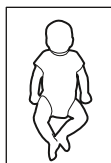
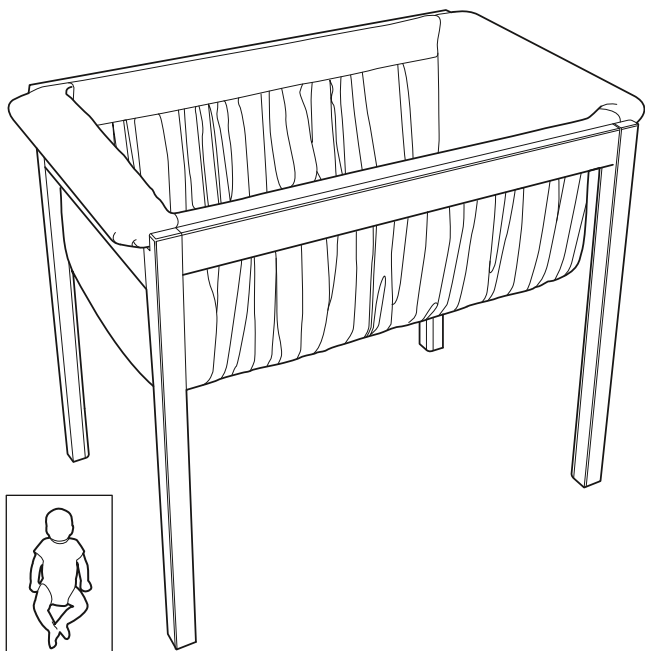


Stokke® Home™ Cradle



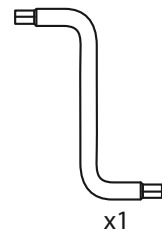
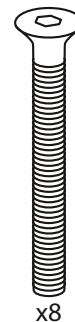
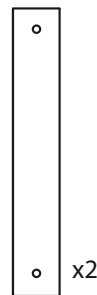
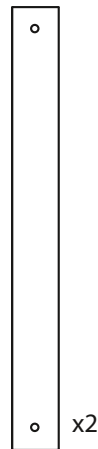
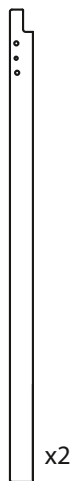
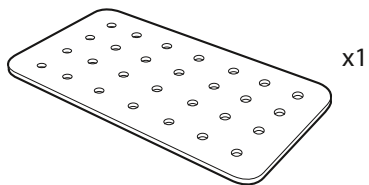
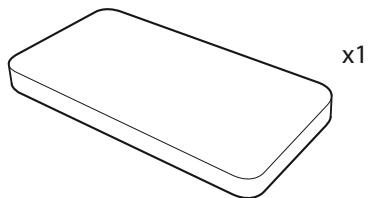
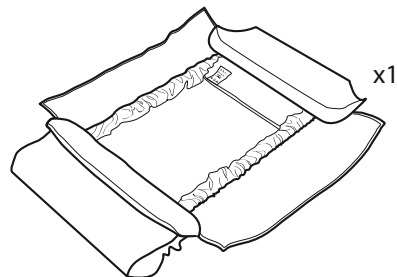
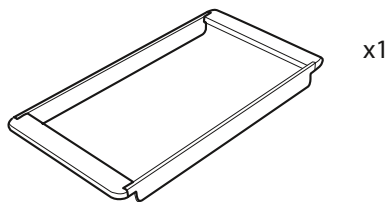
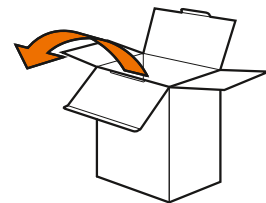
0-6 months
(9kg/20lbs)
0-6月
9公斤/20磅

Measurement: L: 81 cm (32") / W: 50 cm (20") / H: 73 cm (28.5")

USER GUIDE	UK/IE	VARTOTOJO INSTRUKCIJA	LT
دليل المستخدم	AE	LIETOTĀJA ROKASGRĀMATA	LV
ЪКОВОДСТВО ЗА ПОТРЕБИТЕЛЯ	BG	GEBRUIKSAANWIJZING	NL
用戶指南	CN Simpl.	BRUKSANVISNING	NO
用戶指南	CN Trad.	INSTRUKCJA UŻYTKOWANIA	PL
ΝΑΒΟΔ Κ ΡΟΥΖΙΤΙ	CZ	MANUAL DE INSTRUÇÕES	PT
GEBRAUCHSANWEISUNG	DE	GHIDUL UTILIZATORULUI	RO
BRUGSANVISNING	DK	UPUTSTVO ZA UPOTREBU	RS
KASUTUSJUHEND	EE	ИHCTPYKЦИЯ	RU
INSTRUCCIONES DE USO	ES	BRUKSANVISNING	SE
KÄYTTÖOHJE	FI	NAVODILA ZA UPORABO	SI
NOTICE D'UTILISATION	FR	POUŽÍVATEĽSKÁ PRÍRUČKA	SK
ΟΔΗΓΟΣ ΧΡΗΣΤΗ	GR	KULLANIM KILAVUZU	TR
PRIRUČNIK ZA UPORABU	HR	ИHCTPYKЦИЯ	UA
KEZELÉSI ÚTMUTATÓ	HU	USER GUIDE	US/CA
הוראות שימוש	IL	INSTRUCCIONES DE USO	US
GUIDA UTENTI	IT	NOTICE D'UTILISATION	CA
사용설명서	KR	USER GUIDE	AU/NZ

Items included

العناصر المُضمنة // Включени части // 内含物品 // 内含物品 // Zahnuté položky // Packungsinhalt // Medfølgende dele // Komplektis sisalduvad // Objetos incluidos // Toimitussisältö // Articles inclus // Αντικείμενα περιεχομένων // Dijelovi u kompletu // Tartozékok // הפריטים הכלולים // Articoli inclusi //含まれるもの // 포함 품목 // Komplekto dalys // Komplektācija // Meegeleverde onderdelen // Deler som følger med // Elementy zestawu // Peças incluídas // Article incluse // Uključeni delovi // Комплект поставки // Medföljande delar // Vključeno v paketu // Obsiahnuté položky // Ürünle birlikte gelen parçalar // До складу входять



Content

المحتويات // Съдържание // 目錄 // 目录 // Obsah // Inhaltsverzeichnis // Indhold // Sisu // Sisu // Contenido // Sisältö // Contenu // Περιεχόμενα // Sadržaj // Tartalom // תוכן // Contenuto // 目次 // 차례 // Turinys // Saturs // Turinys // Saturs // Inhoud // Innhold // Spis treści // Indice // Conținut // Sadržaj // Содержание // Innehåll // Vsebina // Obsah // İçindekiler // Зміст

Set-up Cradle stand

4

تجهيز حامل المهد // Монтаж на поставката на кошчето // 装配摇篮支架 // 装配摇篮支架 // Nastavení stojanu kolébky // Babybettgestell zusammenbauen // Opsætning af vuggestativ // Hälli aluse seadistus // Preparación del moisés parado // Kehdon jalustan kokoaminen // Installation du support pour le couffin // Συναρμολόγηση βόσσης λίκνου // Sastavljanje stalka ležaljke // Bölcsőállvány felállítása // הרכבת מקמד העיסה // Montaggio del supporto per la culla // 크래들 스탠드 설치 // Montuojamas lopšio stovas // Šupuja stativa uzstādīšana // Instellen wieg onderstel // Montering av vuggestativ // Zložyc stojak na kolyskę // Montagem do suporte de berço // Instalarea standului leagănului // Postavljanje postolja njihalice // Установка рамы колыбельки // Inställningar vaggstativ // Postavitev stojala za zibelko // Zostavenie stojana na kolisku // Kurulmuş Beşik Standı // Встановлення підставки для колиски

Set-up Cradle

6

تجهيز المهد // Монтаж на кошчето // 装配摇篮 // 装配摇篮 // Nastavení kolébky // Babybett zusammenbauen // Opsætning af vugge // Hälli seadistus // Preparación del moisés // Kehdon kokoaminen // Installation du couffin // Συναρμολόγηση λίκνου // Sastavljanje ležaljke // Bölcső felállítása // הרכבת העיסה // Montaggio della culla // 크래들 설치 // Montuojamas lopšys // Šupuja uzstādīšana // Instellen wieg // Montering av vugge // Zložyc kolyskę // Montagem do berço // Instalarea leagănului // Postavljanje njihalice // Установка колыбельки // Inställningar vagger // Postavitev zibelke // Zostavenie kolisky // Kurulmuş Beşik // Встановлення колиски

Cradle and Bed

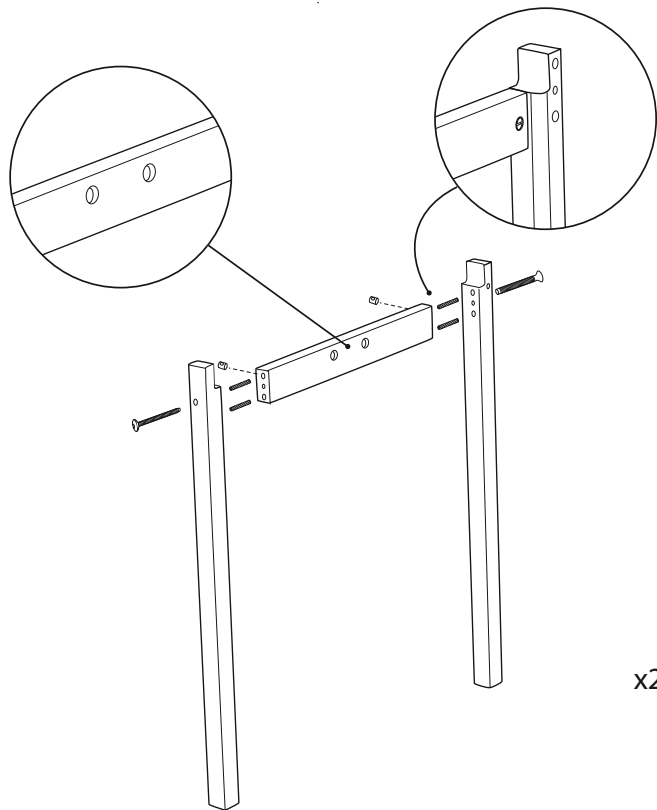
9

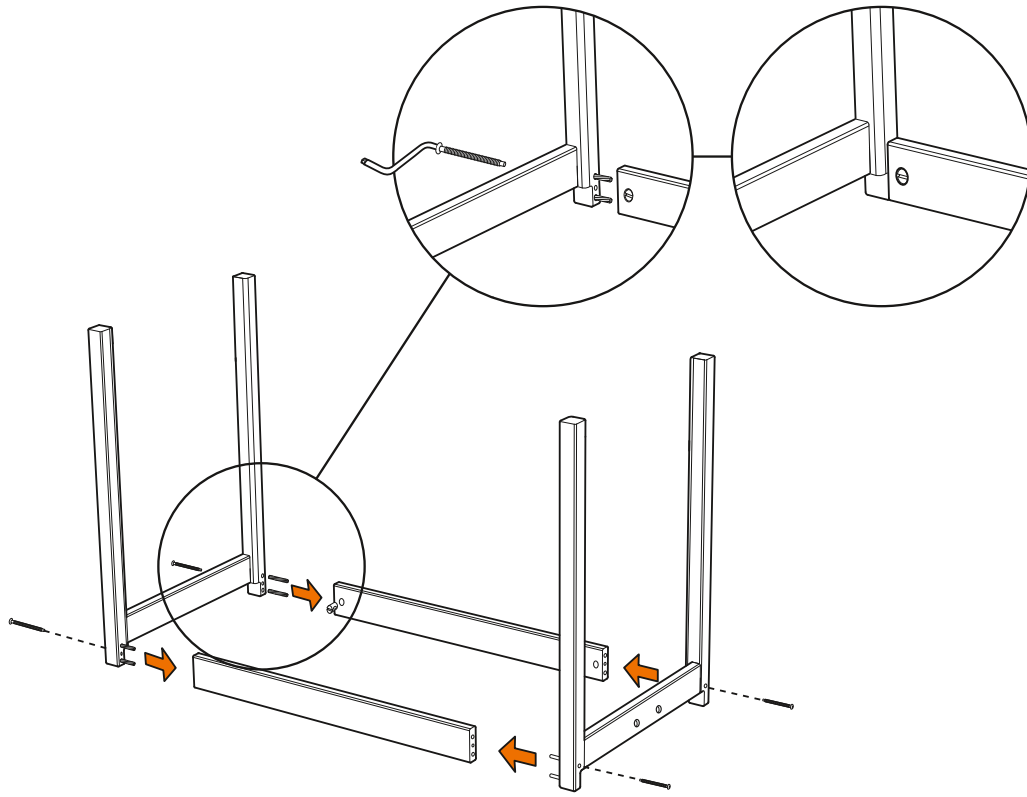
Cradle and Changer

11

Set-up Cradle stand

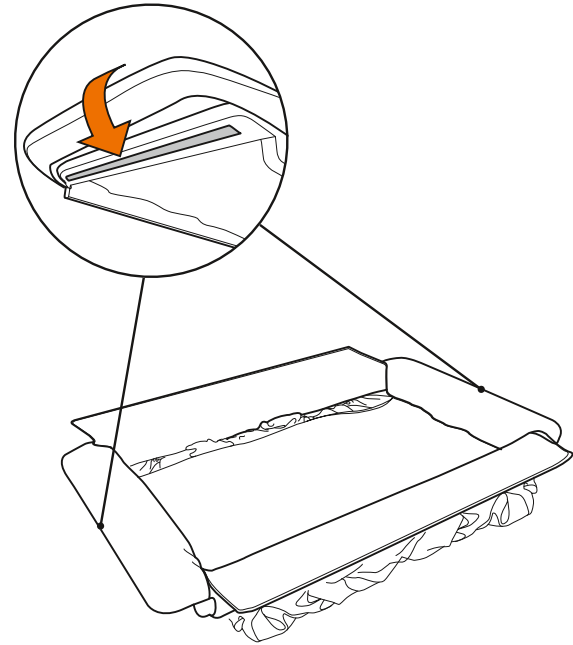
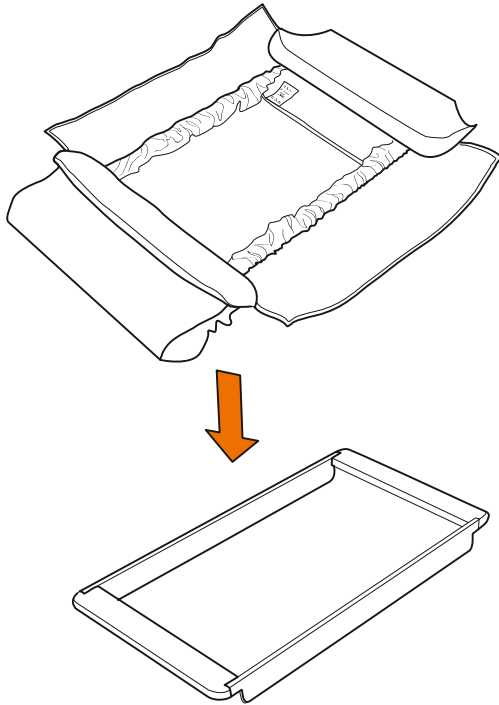
تجهيز حامل المهد // Монтаж на поставката на кошчето // 装配摇篮支架 // 装配摇篮支架 // Nastavení stojanu kolébky // Babybettgestell zusammenbauen // Opsætning af vuggestativ // Hälli aluse seadistus // Preparación del moisés parado // Kehdon jalustan kokoaminen // Installation du support pour le couffin // Συνομολόγηση βάσης λίκνου // Sastavljanje stalka ležaljke // Bölcsőállvány felállítása // הרכבת מעמד התריסה // Montaggio del supporto per la culla // 키야이 크래틀 스탠드 설치 // Montuojamas lopšio stovas // Šūpuļa statīva uzstādīšana // Instellen wieg onderstel // Montering av vuggestativ // Złożyc stojak na kolyskę // Montagem do suporte de berço // Instalarea standului leagănului // Postavljanje postolja njihalice // Установка рамы колыбельки // Inställningar vaggstativ // Postavitev stojala za zibelko // Zostavenie stojana na kolisku // Kurulmuş Beşik Standı // Встановлення підставки для колиски

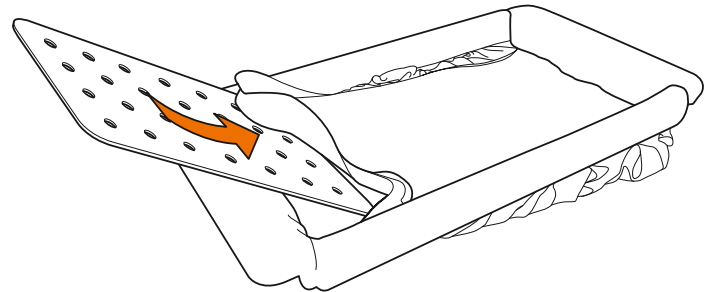
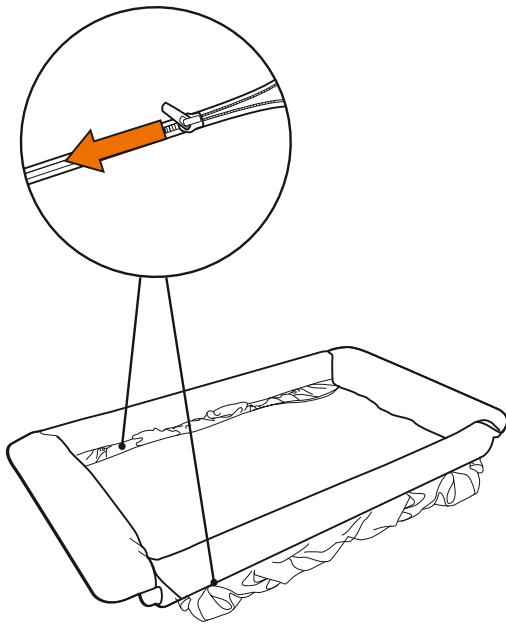


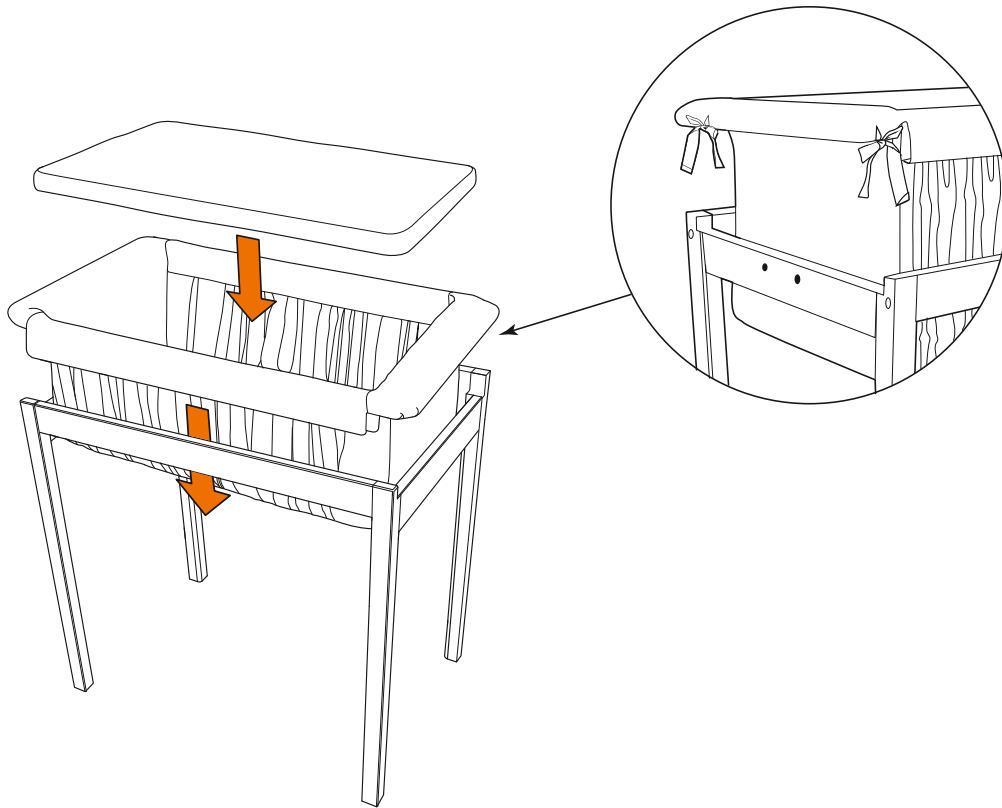


Set-up Cradle

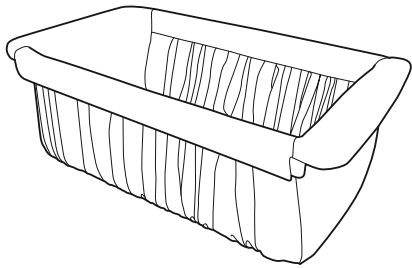
تجهيز المهد // Монтаж на кошчето // 装配摇篮 // 装配摇篮 // Nastavení kolébky // Babybett zusammenbauen // Opsætning af vugge // Hällli seadistus // Preparación del moisés // Kehdon kokoaminen // Installation du couffin // Συνορμολόγηση λίκνου // Sastavljanje ležaljke // Bölcső felállítása // הרכבת התיסה // Montaggio della culla // 크래들 설치 // Montuojamas lopšys // Šūpuļa uzstādīšana // Instellen wieg // Montering av vugge // Złożyc kolyskę // Postavitev zibelke // Zostavenie kolisky // Kurulumuş Beşik // Встановлення колиски

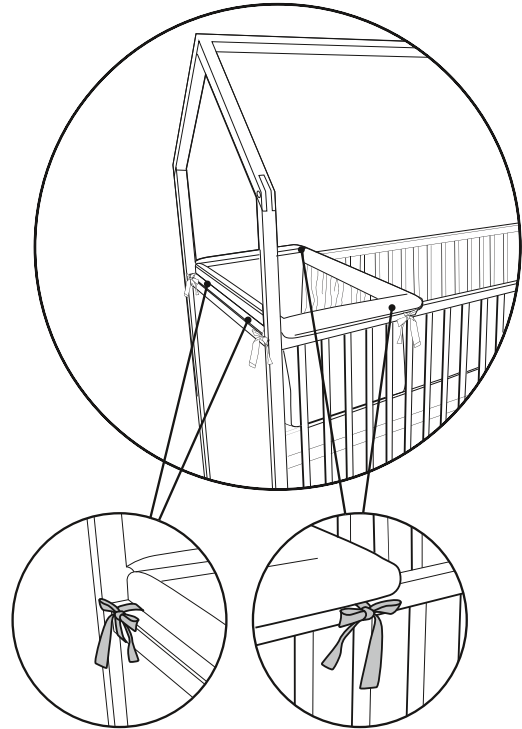
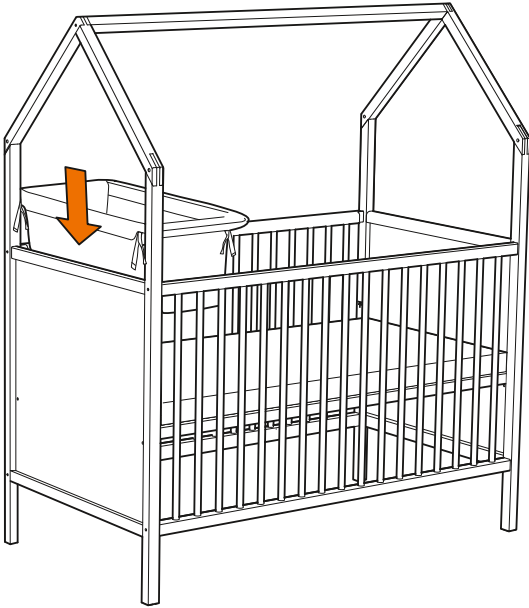




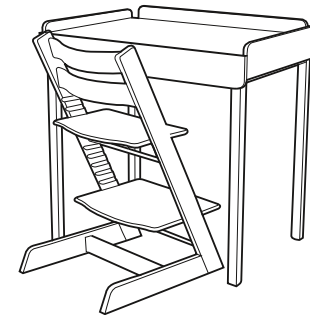
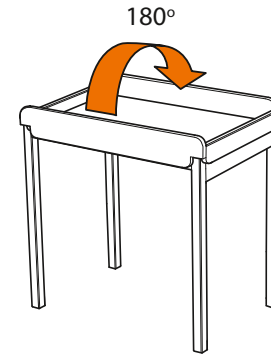
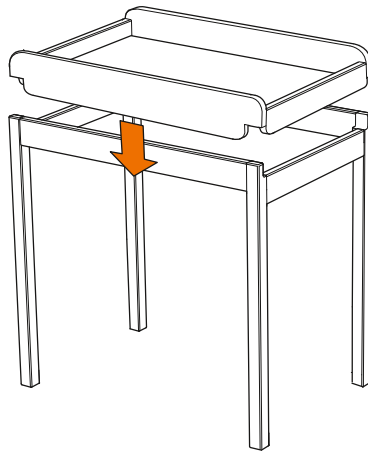
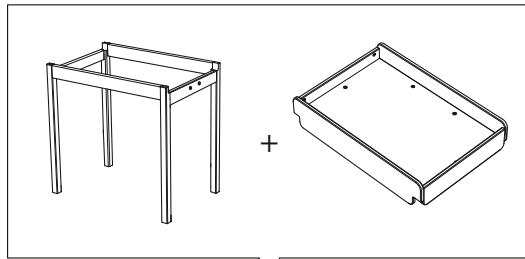


Cradle and Bed





Cradle and Changer



Measurement: L: 78cm (31") / W: 53cm (21") / H: 82cm (32.5")

UK/IE IMPORTANT, RETAIN FOR FUTURE REFERENCE. READ CAREFULLY.

- Place the crib/cradle on a horizontal floor.
- Do not let young children play unsupervised in the vicinity of a crib/cradle.
- WARNING: Do not use the crib/cradle if any part is broken, torn or missing.
- When a child is able to sit, kneel or to pull itself up, the crib/cradle shall not be used anymore for this child.
- All assembly fittings should always be tightened properly. Take care that no screws are loose. A child could trap parts of the body, or clothing (e.g. strings, necklaces, ribbons for baby dummies, etc.), which would pose a risk of strangulation.
- Do not use the body of a cradle without its frame.
- The thickness of the mattress chosen shall be such that the internal vertical height (surface of the top of the mattress to the upper edge of the bed sides) is at least 200 mm in the

highest position of the bed base.

- WARNING: Be aware of the risk of open fires and other sources of strong heat, such as electric bar fires, gasfires, etc. in the near vicinity of the crib/cradle.

WARNING:

- Do not use the textile body of the cradle without its frame. Always place it on the cradle stand or on the Stokke® Home™ Bed before use.
- When the cradle is used with the Stokke® Home™ Bed, make sure that the bed mattress support is placed in the highest position.
- Follow the assembly instructions carefully for mounting the cradle to the Stokke® Home™ Bed.
- The Stokke® Home™ Cradle must never be used with two or more infants inside the cradle at the same time. Never have another child in the Stokke® Home™ Bed when using the cradle as an accessory to the bed.
- Place the cradle on a horizontal floor.
- Do not let children play unsupervised in the vicinity of the product.
- Keep pets away from the product.

Maintenance Wood and Coated Panels:

- After assembly, check and tighten all fittings and screws. Fittings and screws should be checked regularly and retightened as necessary.
- Wipe with a clean damp cloth and remove excess water with a dry cloth. Moisture will crack stain.
- The use of any detergent or micro fibre cloth is not recommended.
- Colors may change if the wood is exposed to the sun.

Materials:

- European beech wood.
- Boards are produced with reduced formaldehyde emissions and certified by CARB (California Air Resources Board).

AE هام، يُحفظ للرجوع إليه في المستقبل: الرجاء القراءة بعناية

- ضع سرير الطفل/المهد على أرضية أفقية.
- لا تترك الأطفال الصغار يلعبون بالقرب من سرير الطفل/المهد دون رقابة عليهم.
- تحذير: لا تستخدم سرير الطفل/المهد في حالة وجود جزء مكسور أو تالف أو مفقود.
- عند تمكن الطفل من الجلوس أو الركوع أو سحب نفسه لأعلى، يجب ألا يتم استخدام سرير الطفل/

- المهد لهذا الطفل بعد ذلك.
- يجب دائماً إحكام ربط جميع تجهيزات التجميع بطريقة سليمة. واحرص على عدم ارتخاء أي مسامير براغي. فقد يتسبب الطفل في انحشار أجزاء من الجسم أو الملابس (مثل السلاسل، والقلادات، وأشرطة دمي الأطفال، إلخ.)، مما قد يُعرض لخطر الخنق.
- لا تستخدم هيكل المهد دون إطاره.
- يجب ألا يقل الارتفاع العمودي الداخلي لسمك المرتبة المختارة (سطح الجزء العلوي للمرتبة إلى الحافة العلوية لجوانب السرير) عن ٢٠٠ مم في أعلى وضع لقاعدة السرير.
- تحذير: الرجاء الحذر من مخاطر التعرض لمصادر النار المكشوفة وغيرها من مصادر الحرارة الشديدة كالمداخن الكهربائية ومدافئ الغاز وما إلى ذلك، إن وجدت على مقربة من سرير الطفل/ المهد.

تحذير:

- لا تستخدم جسم نسيج سرير الطفل دون إطاره. وضعه دائماً على حامل سرير الطفل أو على سرير Stokke® Home™ قبل الاستخدام.
- وعند استخدام سرير الطفل مع سرير Stokke® Home™، فتأكد من تركيب دعامة المرتبة في الوضع الأعلى.
- اتبع تعليمات التجميع بعناية لتركيب سرير الطفل

بسرير Stokke® Home™.

- يجب ألا يتم أبداً استخدام سرير الطفل Stokke® لرضيعين أو أكثر في سرير الطفل في نفس الوقت. ولا تضع طفلاً آخر في سرير Stokke® Home™ عند استخدام سرير الطفل كملحق بهذا السرير.
- ضع سرير الطفل على أرضية أفقية.
- لا تترك الأطفال يلعبون بالقرب من هذا المنتج دون رقابة عليهم.
- أبعد الحيوانات الأليفة عن المنتج.

صيانة الخشب والألواح المطلية:

- وبعد التجميع افحص واربط كل نقط التثبيت والمسامير الملولبة. ويجب فحص نقط التثبيت والمسامير الملولبة بصفة منتظمة وإعادة إحكام ربطها عند الضرورة.
- امسح الأجزاء الخشبية بقطعة قماش نظيفة ومبللة، ثم جفف الماء الزائد باستخدام قطعة قماش جافة. فإن الرطوبة ستترك تشققات في طلاء الخشب.
- لا يُنصح باستخدام أي منطف أو قماش ذي ألياف دقيقة.
- قد تتغير الألوان إذا تعرض الخشب لأشعة الشمس.

المواد:

- خشب الزان الأوروبي
- يتم إنتاج ألواح ذات انبعاثات فورمالدهايد منخفضة ومعتمد من قبل مجلس موارد الهواء في كاليفورنيا (CARB)

BG ВАЖНО, ЗАПАЗЕТЕ ЗА БЪДЕЩИ СПРАВКИ:

ПРОЧЕТЕТЕ ВНИМАТЕЛНО.

- Поставете детското креватче/кошчето на равна повърхност.
- Не оставяйте малки деца да играят без надзор в близост до детското креватче/кошчето.
- ПРЕДУПРЕЖДЕНИЕ: Не използвайте детското креватче/кошчето, ако някоя част е повредена, износена или липсва.
- Когато детето е способно да сяда, да застава на колене или да се изправя само, детското креватче/кошчето не трябва да се използва повече за това дете.
- Всички монтажни присъединителни елементи трябва винаги да бъдат правилно затегнати. Внимавайте да няма оставени незатегнати винтове. Детето може да захване части от тялото или дрехите си в тях (например връзки, гerdани, синджири за биберони и др.), което може да създаде опасност от удушаване.
- Не използвайте текстилната част на кошчето без рамката му.
- Дебелината на избрания матрак трябва да е

такава, че вътрешната вертикална височина (повърхността от горната част на матрака до горния ръб на страничните стени на леглото) е най-малко 200 мм в най-високото положение на основата на леглото.

- **ПРЕДУПРЕЖДЕНИЕ:** Обърнете внимание, че съществува риск от пожар, ако поставите детското креватче/кошчето в непосредствена близост до камини и други източници на силна топлина, например електрически печки с реотани, газови печки и т.н.

ПРЕДУПРЕЖДЕНИЕ:

- Не използвайте текстилната част на кошчето без рамката му. Винаги я поставяйте върху поставката на кошчето или върху леглото Stokke® Home™ преди употреба.
- Когато кошчето се използва с леглото Stokke® Home™, трябва да се уверите, че подматрачната опорна плоскост на леглото е поставена в най-високото положение.
- Следвайте внимателно инструкциите за монтиране на кошчето към леглото Stokke® Home™.
- В кошчето Stokke® Home™ никога не

трябва да се слагат две или повече деца едновременно. Никога не слагайте друго дете в леглото Stokke® Home™, когато използвате кошчето като аксесоар към леглото.

- Поставяйте кошчето на равна повърхност.
- Не оставяйте деца да играят без надзор в близост до продукта.
- Дръжте домашните любимци далеч от продукта.

Поддръжка на дървените части и плоскостите с покритие:

- След сглобяване, проверете и затегнете всички крепежни елементи и винтове. Тези крепежни елементи и винтове трябва да се проверяват редовни и при необходимост да се дозатягат.
- Избършете с чиста влажна кърпа, а след това отстранете излишната вода със суха кърпа. Влагата ще доведе до напукване на боята.
- Не се препоръчва да се използват почистващи препарати или микрофибърни кърпи.
- Цветовете може да се променят, ако дървените части бъдат изложени на слънчева светлина.

Материали:

- Европейска букова дървесина.
- Дъските са произведени с намалени емисии на формалдехид и са сертифицирани от CARB (Комисията на Калифорния по атмосферните ресурси).

CN.Simpl 重要资料, 请保存供以后参 考, 请仔细阅读。

- 请勿遗留任何东西在童床内, 因为任何物品都可能提供一个立足点, 或者造成闷死或勒死的危险。
- 床垫厚度的选择, 当床铺面处于最低位置时, 应该使内高(从床垫表面到床框架的上侧边)至少为500mm, 而当床铺面处于最高位置时, 应该使内高至少为200mm。
- 所有安装配件应该适当紧固, 以及注意没有一个螺钉松动, 因为一个儿童能够使部分的身体或衣服(如串线、项圈, 玩具娃娃用的丝带等等)陷入困境, 可能造成勒死危险。
- 警告: 注意! 在童床附近点燃火源或其他强热源, 例如电取暖气、煤气取暖气等等是危险的行为。
- 警告: 当婴儿置于摇篮中时, 不要让婴儿处于无人照看状态。

- 警告：如有任何零件破裂、损坏或损失，则不要使用此摇篮。
- 警告：当婴儿能坐起、跪起或爬起时，不要再使用此摇篮。
- 不依循说明书上的警告语及使用说明会导致严重伤害或死亡。

警告：

- 请勿在无框架的情况下单独使用摇篮内的纺织品。在使用前，请始终将其放置于摇篮支架或 Stokke™ Home™ 床上。
- 当摇篮与 Stokke™ Home™ 床配合使用时，请确保床垫支撑架抬至最高程度。
- 请认真阅读安装说明书，按其说明将摇篮安装到 Stokke™ Home™ 床上。
- Stokke™ Home™ 摇篮不得同时容纳 2 名或过多儿童。当把摇篮作为 Stokke™ Home™ 床的辅助品时，请勿再将儿童放到床上。
- 请将摇篮置于水平地面上。
- 在无人看护的情况下，请勿让儿童

- 在本产品附近玩耍。
- 请让宠物远离本产品

木材跟上颜料的木板的维护与清洁：

- 安装完后检查并上紧所有部件和螺丝。定期检查部件和螺丝，必要时上紧。
- 请用洁净湿布擦拭，并用干布清除多余的水。若水未擦干，会导致颜料脱落。
- 建议不要使用任何洗洁精或超细纤维布。
- 产品曝露于阳光之下可能会变色。

原料

- 欧洲榉木
- 榉木板生产时运用降低甲醛释放量的生产方法，并通过CARB认证(美国加州空气资源委员会)

CN.Trad 重要資訊， 請保存以備將來使用： 請仔細閱讀。

- 請將嬰兒床/搖籃置於水準地面上。
- 在無人看護的情況下，請勿讓幼

兒在嬰兒床/搖籃附近玩耍。

- 警示！如果嬰兒床/搖籃有任何部件被損壞、撕壞或缺失，請不要使用。
- 若兒童能坐下、跪著或立起身來，請停止使用該嬰兒床/搖籃。
- 所有裝置應始終緊固妥當。確保無任何螺釘鬆動。兒童可能會打開產品部件或布品（如嬰兒用品上的繩子、項鍊或絲帶），從而引發窒息風險。
- 請勿在無框架的情況下單獨使用搖籃。
- 適當的床墊厚度：床座位置最高時，內部垂直高度（床墊表層頂端至床邊頂端邊緣的高度）至少為 200 毫米。
- 警示！請留意嬰兒床附近不能有明火和其他強熱源，例如電熱器，煤氣取暖器等。

⚠ 警告!

- 請勿在無框架的情況下單獨使用搖籃內的紡織品。在使用前，請始終將其放置於搖籃支架或Stokke™; Home™ 床上。
- 當搖籃與 Stokke™; Home™ 床配合使用時，請確保床墊支撐架抬至最高程度。
- 請認真閱讀安裝說明書，按其說明將搖籃安裝到 Stokke™; Home™ 床上。
- Stokke™; Home™ 搖籃不得同時容納 2 名或過多兒童。當把搖籃作為 Stokke®; Home™ 床的輔助品時，請勿再將兒童放到床上
- 請將搖籃置於水準地面上。
- 在無人看護的情況下，請勿讓兒童在本產品附近玩耍。
- 請讓寵物遠離本產品。

木材跟上顏料的木板的維護與清潔:

- 組裝完畢後，請檢查所有零件及螺絲並將其固定妥當。應定期檢查零件及螺絲，必要時加以緊固。
- 請用潔淨濕布擦拭，並用幹布清除多餘

- 的水。若水未擦乾，會導致顏料脫落。
- 建議不要使用任何洗潔精或超細纖維布。
- 產品曝露於陽光之下可能會變色。

原料:

- 歐洲櫟木。
- 櫟木板生產時運用降低甲醛釋放量的生產方法，並通過CARB認證（美國加州空氣資源委員會）。

CZ DŮLEŽITÉ UPOZORNĚNÍ, USCHOVEJTE PRO BUDOUCÍ POUŽITÍ: ČTĚTE POZORNĚ

- Postýlku/kolébku umístěte na vodorovnou podlahu.
- Nedovolte, aby si malé děti hrály v blízkosti postýlky/kolébky bez dozoru.
- VAROVÁNÍ: Má-li postýlka/kolébka někteřou část zlomenou, prasklou nebo jí chybí, nepoužívejte ji.
- Pokud je dítě schopno sedět, klečat nebo se samo zvedne, pak již tuto postýlku/kolébku nesmí používat.

- Všechny montážní prvky musejí být vždy řádně upevněny. Přesvědčte se, že jsou všechny šrouby utaženy. Dítě se může zachytit částí těla nebo oděvu (např řetízky, šňůrky či stužky na dětské dudlíky, atd), čímž by mohlo dojít k nebezpečí uškrcení.
- Nepoužívejte vlastní tělo kolébky bez rámu.
- Tloušťka zvolené matrace musí být taková, aby byla vnitřní svislá výška (úroveň plochy horní části matrace vzhledem k hornímu okraji postranní části postýlky) minimálně 200 mm nad základnou postýlky.
- VAROVÁNÍ: Dbejte, aby se v blízkosti postýlky/kolébky nevykytoval otevřený oheň a ostatní zdroje silného žáru, jako jsou elektrické sálače tepla, plynová topidla apod.

⚠ VAROVÁNÍ:

- Nepoužívejte textilní část kolébky bez rámu. Vždy ji před použitím umístěte na stojánek kolébky nebo na postýlku Stokke® Home™ Bed.
- Pokud je kolébka používána s postýlkou Stokke® Home™ Bed, ujistěte se, že je podpora matrace umístěna v nejvyšší poloze.
- Postupujte přesně podle pokynů k montáži kolébky k postýlce Stokke® Home™ Bed.

- Kolébku Stokke® Home™ Cradle nikdy nepoužívejte pro dvě nebo více dětí najednou. Nikdy do postýlky Stokke® Home™ Bed neumísťujte další dítě, pokud k ní používáte kolébku jako doplněk.
- Kolébku umísťte na vodorovnou podlahu.
- Nedovolte, aby si v blízkosti výrobku hrály malé děti bez dozoru.
- Zamezte přístupu domácích mazlíčků k výrobku.

Údržba dřevěných a potažených částí:

- Po montáži zkontrolujte a utáhněte všechny spojky a šrouby. Spojky a šrouby musí být podle potřeby pravidelně kontrolovány a utahovány.
- Otřete čistým, navlhčeným hadrem a přebytečnou vodu setřete suchým hadrem. Vlhkost způsobuje popraskání laku.
- Použití jakýchkoliv čistících prostředků nebo tkaniny z mikrovlákn se nedoporučuje.
- Vystavíte-li dřevo slunci, může dojít ke změně barev.

Materiály:

- Dřevo buku evropského.
- Desky jsou vyrobeny s použitím nižšího množství formaldehydu a jsou certifikovány CARB (California Air Resources Board, americký úřad na ochranu ovzduší).

DE WICHTIG: BITTE

SORGFÄLTIG LESEN UND GUT AUFBEWAHREN!

- Breiten Sie das Babybett auf einer waagerechten Fläche aus.
- Lassen Sie kleine Kinder in der Nähe des Babybetts nicht unbeaufsichtigt spielen.
- ACHTUNG: Benutzen Sie das Babybett nicht, wenn ein Element fehlt, defekt oder eingerissen ist.
- Wenn das Kind alleine sitzen, knien oder sich hochziehen kann, ist das Babybett für dieses Kind nicht länger geeignet.
- Alle Montageteile müssen immer korrekt festgezogen sein. Achten Sie darauf, dass alle Schrauben festgezogen wurden. Kinder und Kleidungsstücke (z. B. Bänder, Halskettchen, Schnullerhalter) können sich darin verfangen, und Ihr Kind könnte infolgedessen ersticken.
- Verwenden Sie den Korpus des Babybetts nur zusammen mit seinem Rahmen.
- Bei der Wahl der Matratzendicke ist entscheidend, dass zwischen der Oberkante des Bettrahmens und der Oberseite der Matratze noch ein Abstand von mindestens 200 mm besteht, besonders dann, wenn der Bettenboden auf der höchsten Position fixiert wurde.

- ACHTUNG, Brandgefahr! Stellen Sie das Kinderbett nicht in die Nähe einer offenen Flamme oder einer anderen starken Wärmequelle, z. B. einen Elektro- oder Gasofen.

ACHTUNG:

- Verwenden Sie den Himmel nie ohne den Himmelhalter. Befestigen Sie ihn immer vor jedem Gebrauch an dem Himmelhalter oder am Stokke® Home™ Bed.
- Wenn Sie das Babybett zusammen mit dem Stokke® Home™ Bett verwenden, achten Sie darauf, dass der Bettenboden des Stokke® Home™ Bettes immer in der höchsten Position aufliegt.
- Beachten Sie genau die Aufbauanleitung, wenn Sie das Babybett an dem Stokke® Home™ Bett befestigen.
- Das Stokke® Home™ Babybett darf unter keinen Umständen von mehr als einem Kind gleichzeitig benutzt werden. Das Babybett darf als Zubehör zum Bett nur verwendet werden, wenn sich kein Kind im Stokke® Home™ Bett befindet.
- Legen Sie das Babybett auf einer waagerechten Fläche aus.
- Lassen Sie kleine Kinder in der Nähe dieses

- Produkts nicht unbeaufsichtigt spielen.
- Halten Sie Tiere von diesem Produkt fern.

Pflegehinweise für Holz- und beschichtete Oberflächen:

- Alle Schrauben nachzuziehen und auf ihren festen Sitz zu überprüfen.
- Mit einem sauberen, feuchten Tuch abwischen. Wasserreste mit einem trockenen Tuch nachwischen. Feuchtigkeit kann Risse und Flecken auf der Oberfläche hervorrufen.
- Bitte keine Reinigungsmittel oder Mikrofasertücher verwenden.
- Die Tönung des Holzes kann sich durch Sonneneinstrahlung verändern.

Materialien:

- Europäische Buche.
- Die Böden wurden mit einem verringerten Formaldehyd-Ausstoß hergestellt und sind CARB-zertifiziert (California Air Resources Board).

DK VIGTIGT, OPBEVARES TIL SENERE BRUG: LÆS OMHYGGELIGT.

- Placer sengen/vuggen på et vandret gulv.

- Lad ikke små børn lege uden opsyn i nærheden af sengen/vuggen.
- ADVARSEL: Undlad at bruge sengen/vuggen, hvis en komponent er ødelagt eller mangler.
- Når barnet kan sidde, ligge på knæ eller rejse sig, må sengen/vuggen ikke anvendes til dette barn mere.
- Alle samlingsbeslag skal altid strammes forsvarligt. Sørg for, at der ikke er nogen løse skruer. Et barn kan få dele af kroppen eller tøjet i klemme (f.eks. snore, halskæder, bånd, sutter osv.), hvilket kan udgøre en risiko for kvælning.
- Undlad at bruge vuggen uden rammen.
- Den madras, man har valgt, skal være så tyk, at den indvendige højde (overfladen på toppen af madrassen til den øverste kant af sengens sider) er mindst 200 mm i sengens højeste stilling.
- ADVARSEL: Vær opmærksom på risikoen ved åben ild og andre kilder til stærk varme såsom elektriske varmeapparater, gasovne osv. i nærheden af tremmesengen/vuggen.

ADVARSEL:

- Undlad at bruge stofdelen af vuggen uden rammen. Placer den altid på vuggestativet eller på Stokke® Home™ sengen inden brug.

- Når vuggen bruges sammen med Stokke® Home™ sengen, skal du sørge for, at sengens madrasstøtte er sat i højeste stilling.
- Følg samlingsinstruktionerne omhyggeligt, når du monterer vuggen på Stokke® Home™ sengen.
- Der må aldrig være to eller flere børn i Stokke® Home™ vuggen samtidig, og der må aldrig ligge et andet barn i Stokke® Home™ sengen, når vuggen bruges som tilbehør hertil.
- Placer vuggen på et vandret gulv.
- Lad ikke børn lege uden opsyn i nærheden af produktet.
- Hold kæledyr væk fra produktet.

Vedligeholdelse af træ og malede paneler:

- Kontrollér og stram alle beslag og skruer efter samling. Beslag og skruer skal kontrolleres regelmæssigt og efterspændes efter behov.
- Rengøres med en ren, fugtig klud, og overskydende vand tørres af med en tør klud. Fugt vil beskadige farven.
- Brug af rengøringsmidler eller mikrofiberklude kan ikke anbefales.
- Farverne kan ændre sig, hvis træet udsættes for sol.

Materiale:

- Europæisk bøgetræ.
- Træet er produceret med reduceret udledning af formaldehyd og certificeret af CARB (California Air Resources Board).

EE OLULINE! HOIDKE EDASPIDISEKS KASUTAMISEKS ALLES: LUGEGE TÄHELEPANELIKULT LÄBI.

- Asetage imikuvoodi/hälli horisontaalsele põrandale.
- Ärge laske väikestel lastel imikuvoodi/hälli läheduses järelevalveta mängida.
- HOIATUS! Ärge kasutage imikuvoodit/hälli, kui mõni osa on purunenud, rebenenud või puudu.
- Kui laps suudab istuda, põlvitada või ennast püsti ajada, ei tohi imikuvoodit/hälli lapse puhul enam kasutada.
- Kõiki koostemanuseid tuleb alati nõuete kohaselt pingutada. Veenduge, et ei oleks lahtisi kruvisid. Lapsel võivad sinna kinni jääda kehaosad või riided (nt paelad, kaela-keed, mängunukkude lindid jne), mis võivad tekitada lämbumisohtu.
- Ärge kasutage hälli sisu ilma raamita.

- Valitud madratsi paksus peab olema selline, et sisemine vertikaalne kõrgus (madratsi pealispinnaal voodikülgede ülaservani) on voodialuse kõrgeimas asendis vähemalt 200 mm.
- HOIATUS! Olge ettevaatlik lahtise tule ja teiste tugeva kuumuse allikate, nt elektri-, gaasiküttekehade jne ohu tõttu võrevoodi läheduses.

HOIATUS!

- Ärge kasutage hälli riidest sisu ilma raamita. Asetage see enne kasutamist alati hällialusele või koduvoodile Stokke® Home™.
- Kui hälli kasutatakse koos koduvoodiga Stokke® Home™, veenduge, et voodi madratsi tugi on paigutatud kõrgeimasse asendisse.
- Hälli kinnitamisel koduvoodile Stokke® Home™ järgige hoolikalt koostjuhendit.
- Ärge pange koduhälli Stokke® Home™ kunagi kahte või enamast imikut, kes on samal ajal hällis. Ärge paigutage koduvoodile Stokke® Home™ kunagi veel teist last, kui hälli kasutatakse voodi tarkikuna.
- Asetage häll horisontaalsele põrandale.
- Ärge laske lastel toote läheduses

- järelevalveta mängida.
- Hoidke lemmikloomi tootest eemal.

Puidu ja pindega paneelide hooldus:

- Despues del montaje, verifique y apriete todos los accesorios y los tornillos. Los accesorios y los tornillos deberán ser examinados periódicamente
- pühkige puhta niiske lapiga ja eemaldage liigne vesi kuiva lapiga. Niiskus tekitab peitsi sisse pragusid;
- pesuaine ega mikrokiudlapi kasutamine ei ole soovitatav;
- puidu kokkupuutel päikesevalgusega võib värvus muutuda.

Materjalid:

- Euroopa pöögipuit.
- laudade tootmine tekitab minimaalselt formaldehüüdihaitmeid ja laud on sertifitseerinud CARB (California keskkonnakomisjon).

ES IMPORTANTE: CONSÉRVESE PARA REFERENCIA FUTURA. LEA ATENTAMENTE.

- Ubique el moisés/cuna en una superficie horizontal.

- No deje a los niños pequeños jugar sin vigilancia cerca del moisés/cuna.
- **ADVERTENCIA:** No utilice el moisés/cuna si le falta alguno de sus componentes, o si están deteriorados o rotos.
- El niño no deberá utilizar más el moisés/cuna cuando sea capaz de sentarse, arrodillarse o levantarse por sí mismo.
- Todos las partes deben montarse y ajustarse correctamente. Asegúrese que no queden tornillos flojos. El niño podría enganchar partes del cuerpo o de la ropa (como cuerdas, collares, cintas del chupete, etc.), lo que podría crear un riesgo de estrangulación.
- No utilice el cuerpo de la cuna sin la estructura.
- El espesor del colchón a utilizar deber ser tal que la altura vertical interna (superficie de la parte superior del colchón a los bordes superiores de los lados de la cama) sea de al menos de 200 mm en la posición más alta de la base de la cama.
- **ADVERTENCIA:** Tenga en cuenta el riesgo que representan hogueras y otras fuentes de calor intenso, como calentadores eléctricos, fuegos a gas, etc., en las proximidades del moisés/cuna.

ADVERTENCIA:

- No utilice los textiles del moisés sin la estructura. Colóquelos siempre en el moisés de pie o en la cama Stokke® Home™ antes de usarlos.
- Cuando se utilice el moisés con la cama Stokke® Home™, asegúrese que el soporte para el colchón de la cama este ubicado en la posición más alta.
- Siga cuidadosamente las instrucciones para montar el moisés en la cama Stokke® Home™.
- El moisés Stokke® Home™ nunca debe usarse con dos niños o más al mismo tiempo. No permita nunca un segundo niño en la cama Stokke® Home™ cuando se utilice con el moisés como accesorio de la cama.
- Ubique el moisés en una superficie horizontal.
- No deje a los niños jugar sin supervisión cerca del producto.
- Mantenga a las mascotas lejos del producto.

Cuidado de la madera y de los paneles con revestimiento:

- Después del montaje, verifique y apriete todos los accesorios y los tornillos. Los accesorios y los tornillos deberán ser examinados periódicamente
- Utilice un paño limpio y húmedo. Retire la humedad excedente con un trapo seco. La humedad puede dejar manchas.
- No se recomienda el uso de ningún tipo de detergente o

pañó de microfibra.

- La exposición a la luz solar puede cambiar los colores de la madera.

Materiales:

- Madera de haya europea
- Las maderas han sido producidas con un bajo nivel de emisiones de formaldehído y cuentan con la certificación de CARB (California Air Resources Board).

FI TÄRKEÄÄ – SÄILYTÄ VASTAISEN VARALLE. LUE HUOLELLISESTI.

- Aseta kehto tasaiselle lattiapinnalle.
- Älä anna lasten leikkiä kehdon lähellä ilman valvontaa.
- **VAROITUS:** älä käytä kehtoa, jos jokin sen osa on rikki, repeytynyt tai puuttuu.
- Lopeta kehdon käyttö, kun lapsi oppii istumaan, nousemaan polvilleen tai vetämään itsensä pystyyn.
- Kiristä kaikkien irrallisten osien ruuvit huolellisesti. Löysällä olevat ruuvit voivat tarttua lapseen tai esimerkiksi hänen vaatteidensa nauhoihin ja naruihin, kaulakoruihin tai tutteihin ja aiheuttaa kuristumisvaaran.

- Älä käytä kehtoa ilman kehystä.
- Patjan paksuus pitää valita niin, että patjan yläreunan ja sängyn laitojen yläreunan välinen etäisyys on sängyn pohjan ylimmässä asennossa vähintään 200 mm.
- VAROITUS: ole varovainen, jos kehdon lähellä on avotakka tai muu voimakas lämmönlähde, kuten sähkö- tai kaasulämmitin.

VAROITUS:

- Älä käytä kehdon kangasosaa ilman kehystä. Aseta kehto jalustalle tai Stokke® Home™ -sänkyyn ennen käyttöä.
- Jos käytät kehtoa Stokke® Home™ -sängyn kanssa, sängyn pohja on säädettävä korkeimmalle tasolle.
- Kiinnitä kehto Stokke® Home™ -sänkyyn huolellisesti kokoamisohjeita noudattaen.
- Kehdossa saa olla yhdellä kertaa vain yksi lapsi. Älä nosta kehtoon useampia lapsia, kun käytät kehtoa Stokke® Home™ -sängyssä.
- Aseta sänky tasaiselle lattiapinnalle.
- Älä anna lasten leikkiä sängyn lähellä ilman valvontaa.
- Pidä lemmikit poissa sängyn läheltä.

Puuosien ja käsiteltyjen pintojen hoito:

- Tarkista kaikki liitokset ja ruuvit ja kiristä ne. Liitokset ja ruuvit tulee tarkastaa säännöllisesti ja kiristää tarvittaessa.
- Pyyhi puhtaalla kostealla liinalla ja kuivaa kosteus kuivalla liinalla, sillä kosteus voi aiheuttaa halkeamia.
- Puhdistusaineiden ja mikrokuituliinojen käyttö ei ole suositeltavaa.
- Puun väri saattaa muuttua, jos kehtoa pidetään auringonpaisteesta.

Materiaalit:

- Euroopanpyökki.
- Levyissä on tavallista vähemmän formaldehydiä ja niillä on CARB-sertifikaatti (California Air Resources Board).

FR IMPORTANT, À CONSERVER POUR FUTURE RÉFÉRENCE : LIRE ATTENTIVEMENT.

- Placer le berceau/couffin sur un sol horizontal.
- Ne pas laisser de jeunes enfants jouer à proximité du couffin/berceau sans surveillance.
- AVERTISSEMENT : Ne pas utiliser le berceau/couffin avec une pièce cassée, endommagée

ou manquante.

- Cesser d'utiliser le berceau/couffin une fois que l'enfant est capable de s'asseoir, se mettre à genoux ou se redresser.
- Tous les accessoires de montage doivent être correctement serrés. Veiller à ce qu'aucune vis ne soit lâche. Une partie du corps de l'enfant ou de ses vêtements pourrait rester pris (par ex., ficelle, collier, ruban, attache de tétine, etc.) et présenter un risque d'étouffement.
- Ne pas utiliser la partie en tissu du couffin sans la structure.
- Il est conseillé de choisir un matelas d'une épaisseur et d'une hauteur verticale interne (surface du haut du matelas jusqu'au bord supérieur des côtés du lit) d'au moins 200 mm lorsque la base du lit est dans la position la plus élevée.
- AVERTISSEMENT : Les feux ouverts et autres sources de forte chaleur comme les foyers électriques, foyers à gaz, etc., présentent un risque lorsqu'ils se trouvent à proximité du berceau/couffin.

AVERTISSEMENT :

- Ne pas utiliser la partie en tissu du couffin

sans la structure. Toujours placer la partie en tissu sur le support du couffin ou sur le lit Stokke® Home™ Bed avant de l'utiliser.

- S'assurer que le support du matelas du lit est dans la position la plus élevée si le couffin est utilisé avec le lit Stokke® Home™ Bed.
- Suivre attentivement les instructions de montage pour installer le couffin sur le lit Stokke® Home™ Bed.
- Ne jamais placer deux enfants ou plus dans le couffin Stokke® Home™ Cradle au même moment. Ne jamais laisser un enfant utiliser le lit Stokke® Home™ Bed lorsque le couffin est installé sur le lit.
- Placer le couffin sur un sol horizontal.
- Ne pas laisser des enfants jouer sans surveillance à proximité du produit.
- Maintenir les animaux à distance du produit.

Entretien du bois et des panneaux à revêtement :

- A monter soi-même
- Après montage, vérifier et serrer à fond toutes les fixations et les vis. Les fixations et les vis doivent être vérifiées régulièrement et, si nécessaire, resserrées.
- Essuyer avec un chiffon humide et retirer le surplus d'eau avec un chiffon sec. L'humidité fait craqueler le vernis.
- Nous ne recommandons pas l'utilisation de produits de nettoyage ni de chiffon microfibre.
- Les couleurs peuvent changer en cas d'exposition au soleil.

Matériaux :

- Bois de hêtre européen.
- Les panneaux ont été fabriqués de façon à réduire les émissions de formaldéhyde et sont homologués par le Bureau californien des ressources en air (California Air Resources Board - CARB).

GR ΣΗΜΑΝΤΙΚΟ, ΦΥΛΑΞΤΕ ΓΙΑ ΜΕΛΛΟ- ΝΤΙΚΗ ΑΝΑΦΟΡΑ: ΔΙΑΒΑΣΤΕ ΠΡΟΣΕΚΤΙΚΑ.

- Τοποθετήστε το λίκνο/την κούνια σε οριζόντιο δάπεδο.
- Μην αφήνετε παιδιά μικρής ηλικίας να παίζουν χωρίς επίβλεψη κοντά στο λίκνο/στην κούνια.
- ΠΡΟΕΙΔΟΠΟΙΗΣΗ: Μην χρησιμοποιείτε το λίκνο/την κούνια εάν κάποιο εξάρτημα είναι σπασμένο, σκισμένο ή λείπει.
- Όταν ένα παιδί μπορεί να καθίσει, να γονατίσει ή να σταθεί όρθιο, το λίκνο/η κούνια δεν θα πρέπει να χρησιμοποιείται πλέον για αυτό το παιδί.
- Όλα τα εξαρτήματα συναρμολόγησης θα

πρέπει πάντοτε να είναι καλά σφιγμένα. Βεβαιωθείτε ότι δεν έχει χαλαρώσει καμία βίδα. Μέρη του σώματος ή τα ρούχα του παιδιού θα μπορούσαν να παγιδευτούν (π.χ. κορδόνια, κολιέ, κορδέλες που συγκρατούν τις πιπίλες, κ.λπ.), με αποτέλεσμα να υπάρξει κίνδυνος στραγγαλισμού.

- Μην χρησιμοποιείτε το κυρίως τμήμα του λίκνου χωρίς τον σκελετό του.
- Το πάχος του στρώματος είναι κατάλληλο όταν το εσωτερικό κατακόρυφο ύψος (η επιφάνεια του επάνω μέρους του στρώματος ως το επάνω άκρο των πλαϊνών του κρεβατιού) είναι τουλάχιστον 200 mm στην υψηλότερη θέση της βάσης του κρεβατιού.
- ΠΡΟΕΙΔΟΠΟΙΗΣΗ: Λάβετε υπόψη τον κίνδυνο ανοιχτής φωτιάς και άλλων πηγών έντονης θερμότητας, όπως για παράδειγμα ηλεκτρικές σόμπες, σόμπες αερίου, κ.λπ. κοντά στο λίκνο/στην κούνια.

⚠ ΠΡΟΕΙΔΟΠΟΙΗΣΗ:

- Μην χρησιμοποιείτε το υφασμάτινο τμήμα του λίκνου χωρίς τον σκελετό του. Πάντοτε να το τοποθετείτε επάνω στη βάση του λίκνου ή στο κρεβάτι Stokke® Home™ πριν από τη χρήση.
- Όταν το λίκνο χρησιμοποιείται με το κρεβάτι

Stokke® Home™, βεβαιωθείτε ότι το στήριγμα του στρώματος του κρεβατιού είναι τοποθετημένο στην υψηλότερη θέση.

- Ακολουθήστε προσεκτικά τις οδηγίες συναρμολόγησης για την τοποθέτηση του λίκνου στο κρεβάτι Stokke® Home™.
- Το λίκνο Stokke® Home™ δεν θα πρέπει ποτέ να χρησιμοποιείται με δύο ή περισσότερα βρέφη ταυτόχρονα τοποθετημένα στο εσωτερικό του. Ποτέ μην τοποθετείτε και άλλο παιδί στο κρεβάτι Stokke® Home™ όταν χρησιμοποιείτε το λίκνο ως εξάρτημα στο κρεβάτι.
- Τοποθετήστε το λίκνο σε οριζόντιο δάπεδο.
- Μην αφήνετε τα παιδιά να παίζουν χωρίς επίβλεψη κοντά στο προϊόν.
- Κρατήστε τα κατοικίδια μακριά από το προϊόν.

Συντήρηση ξύλινων και επικαλυμμένων επιφανειών:

- Μετά τη συναρμολόγηση, ελέγξτε και σφίξτε όλα τα εξαρτήματα και τις βίδες. Θα πρέπει να ελέγχετε τα εξαρτήματα και τις βίδες ανά τακτά χρονικά διαστήματα και να τα σφίγγετε ξανά, εφόσον απαιτείται.
- Καθαρίστε με ένα καθαρό, υγρό πανί και αφαιρέστε το υπολειπόμενο νερό με ένα στεγνό πανί. Η υγρασία θα δημιουργήσει ρωγμές.
- Δεν συνιστάται η χρήση καθαριστικού ή πανιού από μικροϊνες.
- Τα χρώματα μπορεί να αλλάξουν, εάν το ξύλο εκτίθεται στον ήλιο.

Υλικά:

- Ξύλο ευρωπαϊκής οξιάς.
- Οι σανίδες παράγονται με μειωμένες εκπομπές φορμαλδεΐδης και είναι πιστοποιημένες από το CARB (Συμβούλιο Ατμοσφαιρικών Πόρων της Καλιφόρνιας).

HR **VAŽNO, SAČUVAJTE ZA BUDUĆU UPORABU: SVE PROČITAJTE PAŽLJIVO.**

- Krevetić/ležaljku postavite na vodoravni pod.
- Mlađu djecu ne ostavljajte da se igraju bez nadzora u blizini krevetića/ležaljke.
- UPOZORENJE: Krevetić/ležaljku ne upotrebljavajte ako je neki dio slomljen, poderan ili nedostaje.
- Ako dijete može već sjediti, klečati ili se podizati, ovaj se krevetić, odn. ležaljka više ne bi trebali upotrebljavati za to dijete.
- Sva se montažna oprema uvijek mora propisno pritegnuti. Vodite računa o tome da se ne popusti nijedan vijak. Dijete može zaglaviti dijelove tijela ili odjeće (npr. vrpce, ogrlice, trake duda za bebe itd.), čime može zaprijetiti opasnost od davljenja.

- Tijelo ležaljke ne upotrebljavajte bez pripadajućeg okvira.
- Debljina madraca koji je potrebno izabrati treba biti takva da unutarnja visina po vertikali (od gornje površine madraca do gornjih bočnih rubova kreveta) iznosi barem 200 mm kada je dno krevetića u najvišem položaju.
- UPOZORENJE: Imajte na umu da su otvorene vatre ili drugi izvori velike topline, npr. električne grijalice, plinske grijalice itd., opasni u neposrednoj blizini krevetića/ležaljke.

⚠ UPOZORENJE:

- Tekstilno tijelo ležaljke ne upotrebljavajte bez pripadajućeg okvira. Uvijek ga postavite na stalak ležaljke ili Stokke® Home™ krevetića prije uporabe.
- Kada se ležaljka upotrebljava u kombinaciji sa Stokke® Home™ krevetićem, uvjerite se da je nosač madraca postavljen u najviši položaj.
- Pažljivo slijedite upute za montažu ležaljke na Stokke® Home™ krevetić.
- Stokke® Home™ ležaljku nikada ne upotrebljavajte tako da u njoj istodobno bude dvoje ili više djece. U Stokke® Home™ krevetiću nikada se ne smije nalaziti neko

drugo dijete kada se ležaljka upotrebljava kao pribor uz krevetić.

- Ležaljku postavite na vodoravni pod.
- Mlađu djecu ne ostavljajte da se igraju bez nadzora u blizini proizvoda.
- Kućne ljubimce držite dovoljno odaljenima od proizvoda.

Održavanje drvenih i obloženih ploča:

- Nakon sastavljanja provjerite i zategnite sve priključke i vijke. Redovito provjeravajte jesu li priključci i vijci zategnuti, prema potrebi ih dodatno zategnite.
- Brišite ih čistom vlažnom krpom, a preostalu vlažnost uklanjajte suhom krpom. Vлага može oštetiti površinu.
- Ne preporučuje se uporaba deterženata niti krpa od mikrovlakana.
- Drvo može poprimiti drugu boju ako se izloži sunčevom zračenju.

Materijali:

- Europska bukovina.
- Ploče su proizvedene uz smanjene emisije formaldehida i certificirane su prema američkom CARB-u (California Air Resources Board).

HU FONTOS, ŐRIZZE MEG KÉSŐBBI HASZNÁ- LATRA: FIGYELMESEN

OLVASSA EL.

- A kiságyat/bölcsőt vízszintes talajra helyezze.
- Ne hagyja felügyelet nélkül játszani a kisgyerekeket a kiságy/bölcső közelében.
- FIGYELEM: Ne használja a kiságyat/bölcsőt, ha valamelyik eleme törött, elszakadt vagy hiányos.
- Ha a gyermek már tud ülni, térdelni vagy fel tudja magát húzni, ne tegye a gyermeket a kiságyba/bölcsőbe.
- Valamennyi alkatrészt mindig megfelelően rögzíteni kell. Ügyeljen arra, hogy ne legyenek lazák a csavarok. A gyermek vagy a ruhája (pl. húzószínór, nyaklánc, cumitartó szalag stb.) beakadhat a bölcsőtestbe, és fulladásveszély állhat fenn.
- Ne használja a bölcsőtestet a keret nélkül.
- A megfelelő matrac olyan vastagságú, hogy a belső függőleges magasság (a matrac tetejétől az ágy felső széléig mért felület) legalább 200 mm az ágykeret legmagasabb helyzetében.
- FIGYELEM: A kiságy/bölcső közelében ellenőrizze a nyílt láng és egyéb, erősen sugárzó hő – például elektromos hősugárzó, gáz stb.

– kockázatát!

⚠ FIGYELEM:

- Ne használja a textil bölcsőtestet a keret nélkül. Használat előtt mindig helyezze a bölcsőtestet a bölcsőállványra vagy a Stokke® Home™ Bedre.
- Ha a bölcsőt Stokke® Home™ Beddel használja, ellenőrizze, hogy az ágy matractartója a legfelső helyzetben van-e.
- Amikor a bölcsőt a Stokke® Home™ Bedre szereli, figyelmesen kövesse az összeszerelési útmutatót.
- Soha ne használja a Stokke® Home™ Cradle-t akkor, ha egyszerre kettő vagy több gyermek van a bölcsőben. Ne tartózkodjon másik gyermek a Stokke® Home™ Bedben, amikor a bölcsőt az ágygal használja.
- A bölcsőt vízszintes talajra helyezze.
- Ne hagyja felügyelet nélkül játszani a kisgyerekeket a termék közelében.
- Kisállatoktól távol tartandó.

A fa és a bevonattal rendelkező panelek karbantartása:

- Az összeszerelést követően ellenőrizze, hogy a csavarok és rögzítések kellően szorosak-e. A csavarokat és rögzítéseket

rendszeresen ellenőrizze, és szükség esetén húzza őket szorosabbra.

- Törölje át tiszta, nedves ruhával, majd törölje szárazra egy száraz ruhával. A nedvesség miatt a festés megrepedezhet.
- Nem javasoljuk mosószer vagy mikroszálas törölkendő használatát.
- Napfény hatására a fa színe megváltozhat.

Anyaga:

- Európai bükkfa.
- A bútortalapok csökkentett formaldehid-kibocsátással készültek, és CARB (California Air Resources Board) tanúsítvánnyal rendelkeznek.

|| חשוב: קרא בעיון אתחשוב, יש לשמור לעיון בעתיד: קראו בעיון

- הניחו את ה מיטת התינוק/העריסה על רצפה אופקית.
- אל תתירו לילדים קטנים לשחק ללא השגחה בקרבת מיטת התינוק/העריסה.
- אזהרה: אל תשתמשו במיטת התינוק/עריסה אם אחד החלקים שבור, קרוע או חסר.
- כאשר הילד מסוגל לשבת, לכרוע ברכיים

- או למשוך את עצמו למעלה, אין להשתמש יותר במיטת התינוק/בעריסה עבור הילד הזה.
 - אין להשתמש בגוף העריסה ללא המסגרת שלה.
 - ניתן להשתמש בעגלה עבור ילד אחד בלבד.
 - עובי המזרון שנבחר חייב להיות כזה שהגובה הפנימי האנכי (משטח של החלק העליון של המזרון לקצה העליון של צדדי המיטה) הנו לפחות 200 מ"מ במצב הגבוה ביותר של בסיס המיטה.
 - אזהרה: היזהרו כשאתם משתמשים במיטת התינוק/בעריסה בקרבת אש פתוחה ומקורות לוחטים אחרים, כגון כיריים חשמליות, כירי-גז וכו'.
- ### ⚠ אזהרה:
- אין להשתמש בגוף הטקסטיל של העריסה ללא המסגרת שלה. תמיד הניחו אותה על מעמד העריסה או על מיטת Stokke® Home™ לפני השימוש.
 - כאשר אתם משתמשים בעריסה יחד עם מיטת Stokke® Home™, ודאו שבסיס המזרון מונח במצב הגבוה ביותר.
 - צייתו בדיוקנות להוראות ההרכבה כדי להתקין את העריסה למיטת Stokke® Home™.

- לעולם אין להשתמש בעריסת Stokke® Home™ כאשר נמצאים בתוכה שני תינוקות או יותר. אין להשתמש במיטת Stokke® Home™ לילד נוסף, כאשר משתמשים בעריסה כבאביזר למיטה.
- הניחו את העריסה על רצפה אופקית.
- אל תתירו לילדים לשחק ללא השגחה בקרבת המוצר.
- הרחיקו את בעלי החיים מהמוצר.

- תחזוקת הפנלים מעץ ופנלים מצופים:
- לאחר ההרכבה בדוק וחזק את כל הברגים והחייבורים. יש לבדוק את הברגים והחייבורים לעתים קרובות ולחזקם במידת הנדרש.
- נגבו עם מטלית נקיה ולחה, ונגבו לייבוש במטלית יבשה. הלחות תגרום להיווצרות סדקים או כתמים.
- השימוש בחומר ניקוי כלשהו או במטלית מיקרו-פייבר אינו מומלץ.
- הצבעים עוללים להשתנות אם העץ יהיה חשוף לשמש.

- חומרים:
- עץ אשור אירופאי
- הלוחות מיוצרים עם כמות מצומצמת של פליטת פורמלדהיד ומאושרים על ידי מועצת משאבי האוויר של קליפורניה (CARB - California Air Resources Board).

IT **IMPORTANTE, DA CONSERVARE: POTREBBE SERVIRVI ANCORA! LEGGERE ATTENTAMENTE.**

- Posizionare la culla su un pavimento orizzontale.
- Non lasciare giocare bambini piccoli nei pressi della culla senza la supervisione di un adulto.
- **AVVERTENZA:** Non utilizzare la culla in caso di componenti rotti, usurati o mancanti.
- Quando il bambino riesce a sedersi, inginocchiarsi o sollevarsi, deve smettere di utilizzare la culla.
- Tutti i dispositivi di montaggio devono essere sempre serrati correttamente. Assicurarsi che non vi siano viti allentate. Alcune parti del corpo o dell'abbigliamento del bambino (come lacci, collane, nastri per succhiotti ecc.) potrebbero impigliarsi, rappresentando un pericolo di strangolamento.
- Non utilizzare la struttura interna della culla senza il telaio.
- Il materasso scelto deve avere uno spessore tale che l'altezza verticale interna (misurata dalla superficie superiore del materasso al

bordo superiore delle sponde della culla) sia di almeno 200 mm quando la base della culla è nella posizione più alta.

- **AVVERTENZA:** Prestare attenzione al pericolo rappresentato da fiamme libere o altre fonti di forte calore, quali caminetti elettrici o a gas ecc., in prossimità della culla.

AVVERTENZA:

- Non utilizzare la struttura interna in tessuto della culla senza il telaio. Collocarla sempre sul supporto per la culla o nel lettino Stokke® Home™ prima dell'uso.
- Quando la culla è utilizzata con il lettino Stokke® Home™, assicurarsi che il supporto per il materasso del lettino si trovi nella posizione più alta.
- Per il montaggio della culla nel lettino Stokke® Home™, seguire attentamente le istruzioni.
- La culla Stokke® Home™ non deve mai ospitare due o più bambini contemporaneamente. Il lettino Stokke® Home™ non deve mai ospitare un altro bambino quando si utilizza la culla come accessorio del lettino.
- Posizionare la culla su un pavimento orizzontale.

- Non lasciare giocare i bambini nei pressi del prodotto senza la supervisione di un adulto.
- Tenere gli animali domestici lontani dal prodotto.

Manutenzione del legno e dei pannelli verniciati:

- Dopo l'assemblaggio, serrare dispositivi e viti, che vanno controllati periodicamente e, se necessario, serrati di nuovo.
- Pulire con un panno umido ed eliminare l'acqua in eccesso con un panno asciutto. L'umidità potrebbe causare la comparsa di macchie.
- Si sconsiglia l'uso di detersivi o panni in microfibra.
- I colori potrebbero subire alterazioni a seguito dell'esposizione al sole.

Materiali:

- Legno di faggio europeo.
- I pannelli sono stati prodotti con emissioni di formaldeide ridotte e sono certificati dal CARB (California Air Resources Board).

KR “중요! 장래의 참고를 위하여 보관할 것, 주의 깊게 읽을 것”

- 유아용침대/요람은 수평 바닥에 놓아야 합니다.
- 어린이가 유아용침대/요람의 근처에서 보호자의 감독 없이 놀게 해선 안됩니다.
- 경고 : 부품이 깨짐, 찢어짐 또는 없어진 경우에는 유아용침대/요람을 사용하지 말아야 합니다.
- “유아가 앉거나 무릎을 구부리거나 스스로 일어 설 수 있을 때에는 유아용침대/요람은 유아에게 더 이상 사용하지 말 것”
- 질식 위험에 노출되는 유아의 몸 또는 옷(예: 끈, 목걸이, 리본 등)의 일부가 끼일 수 있으므로 모든 조립은 항상 적절하게 조여지고 나사가 풀리는지 확인해야 합니다.
- 유아용침대를 프레임 없이 몸체만으로 사용하지 말아야 합니다.
- 선택한 매트리스의 두께는 내부 수직높이(매트리스의 상부 표면에서 측면 상단까지)가 최소한 침대 바닥의 최고 높은 위치에서 200 mm 이어야 합니다.
- 추천 매트리스 두께 : 390 x 700 x 25 mm.

- 휴대용침대 근처에 전기불, 가스 불 등과 같이 노출된 불 및 다른 강한 열원의 위험에 주의해야 합니다.

⚠ 경고!

- 프레임 없이 크래들의 직물 바디 부분을 사용하지 마십시오. 사용 전에 언제나 크래들 스탠드 또는 Stokke™ Home™ Bed 위에 두십시오.
- Stokke™ Home™ 침대와 함께 크래들을 사용할 때 침대 매트리스 지지대가 가장 높은 위치에 있음을 확인하십시오.
- 크래들을 Stokke™ Home™ Bed 에 마운트하기 위한 조립 지침을 주의깊게 따르십시오.
- Stokke™ Home™ Cradle은 내부에 두 명 이상의 유아를 동시에 두면 절대 안 됩니다. 크래들을 침대 부속품으로 사용할 경우에는 Stokke™ Home™ Bed에 다른 어린이를 절대 두지 마십시오.
- 크래들을 수평 바닥에 두십시오.

- 어린이가 제품 가까이에서 지켜 보는 사람 없이 놀게 하지 마십시오.
- 애완동물이 제품 주변에 오지 않게 하십시오.

목재 및 코팅 패널의 유지관리:

- 조립 후에는 모든 이음쇠와 나사를 점검하고 단단히 조입니다. 이음쇠나 나사 연결 부위를 정기적으로 점검하여 필요하면 다시 조입니다.
- 깨끗한 젖은 천으로 닦고 마른 천으로 남는 물기를 제거하십시오. 습기가 있으면 착색제가 갈라집니다.
- 세제 또는 초극세사 천을 사용하는 것은 권장하지 않습니다.
- 나무가 햇빛에 노출되면 변색될 수 있습니다.

재료:

- 유럽산 너도밤나무.
- 보드는 포름알데히드 배출을 줄여 생산되며 CARB(California Air Resources Board)에서 인증합니다.

LT SVARBU, SAUGOKITE NAUDOJIMUI ATEITYJE:

ATIDŽIAI PERSKAITYKITE.

- Vaikišką lovytę / lopšį reikia dėti ant horizontalių grindų.
- Negalima palikti mažų vaikų žaisti šalia vaikiškos lovytės / lopšio be priežiūros.
- ĮSPĖJIMAS! Nenaudokite vaikiškos lovytės / lopšio, jeigu kokia nors jos dalis yra sulūžusi, suplyšusi arba jos trūksta.
- Kai vaikas gali sėdėti, atsiklaupiti ar patraukti save aukštyn, vaikiška lovytė / lopšys daugiau negali būti naudojami tam vaikui.
- Visos montuojamosios detalės visada turi būti tinkamai sutvirtintos. Įsitinkite, kad nėra laisvų varžtų. Gali užkliūti vaiko kūno ar aprangos dalys (pvz., juostelės, vėriniai, kūdikių čiulptukų laikikliai), o tai kelia riziką pasismaugti.
- Niekada nenaudokite lopšio korpuso be rėmo.
- Čiužinio storis turi būti toks, kad vidinis vertikalus aukštis (nuo čiužinio viršutinio paviršiaus iki lovos šonų viršutinės dalies) būtų ne mažesnis kaip 200 mm, kai lovos dugnas yra aukščiausioje padėtyje.
- ĮSPĖJIMAS! Atkreipkite dėmesį į atviros ugnies ar kitų didelio karščio šaltinių, pavyzdžiui, elektrinių šildytuvų su kaitinimo

vamzdeliais, dujinių židinių ir pan. pavojų netoli vaikiškos lovytės / lopšio.

ĮSPĖJIMAS!

- Niekada nenaudokite medžiaginės lopšio dalies be rėmo. Visada jį įstatykite į lopšio rėmą arba lovytę „Stokke® Home™ Bed“ prieš naudodami.
- Kai lopšys naudojamas su lovyte „Stokke® Home™ Bed“, įsitinkite, kad lovos čiužinio atrama yra aukščiausioje padėtyje.
- Tiksliai vykdykite lopšio montavimo ant „Stokke® Home™ Bed“ instrukcijas.
- Lopšio „Stokke® Home™ Cradle“ negalima naudoti su dviem arba daugiau kūdikių jo viduje tuo pačiu metu. Lovytėje „Stokke® Home™ Bed“ negali būti kito vaiko, kai lopšys naudojamas kaip jos priedas.
- Lopšį reikia dėti ant horizontalių grindų.
- Negalima palikti vaikų žaisti šalia šio gaminio be priežiūros.
- Augintinius reikia laikyti atokiai nuo šio gaminio.

Medienos ir dengtų skydų priežiūra:

- Controleer na de montage alle bevestigingen en schroeven en draai deze aan. Bevestigingen en schroeven moeten regelmatig worden gecontroleerd en, indien nodig, worden aangedraaid.

- Nuvalykite švaria, drėgna šluoste, vandens perteklių nuvalykite sausa šluoste. Dėl drėgmės dažytame paviršiuje atsiras įtrūkimų.
- Nerekomenduojama naudoti valymo priemonių arba mikropluošto šluosčių.
- Saulės veikiamos medienos spalva gali pasikeisti.

Medžiagos:

- Europos buko mediena.
- Plokštės gaminamos su sumažinta formaldehidų emisija ir sertifikuotos pagal CARB (Kalifornijos oro išteklių valdybos) nuostatas.

LV SVARĪGI! SAGLA-BĀJIET INSTRUKCIJU TURPMĀKĀM UZZIŅĀM. RŪPĪGI TO IZLASIET.

- Novietojiet jaundzimušo gultiņu/šūpulīti uz horizontālas grīdas.
- Neļaujiet maziem bērniem bez uzraudzības rotaļāties jaundzimušo gultiņas/šūpulīša tuvumā.
- BRĪDINĀJUMS. Neizmantojiet jaundzimušo gultiņu/šūpulīti, ja kāda daļa ir salauzta, saplēsta vai pazudusi.
- Kad bērns jau spēj sēdēt, stāvēt uz ceļiem vai piecelties, šādam bērnam jaundzimušo

- gultiņu/šūpulīti vairs nevar izmantot.
- Visas konstrukcijas sastāvdaļas vienmēr ir pienācīgi jānostiprina. Pārbaudiet, vai skrūves nav kļuvušas vaļīgas. Bērna ķermeņa daļas vai apģērbs (piemēram, auklas, apkakles, bērnu knupīša lentes u. c.) var aizķerties, tādējādi radot žņaugšanas vai saspiešanas risku.
- Neizmantojiet šūpuļa korpusu bez tā rāmja.
- Izraudzītā matrača biežumam ir jābūt tādām, lai iekšējais vertikālais augstums (virsmā no matrača augšdaļas līdz gultas sānu malas augšējai apmalei) ir vismaz 200 mm gultiņas pamatnes augstākajā pozīcijā.
- **BRĪDINĀJUMS.** Sargiet jaundzimušo gultiņu/šūpulīti no atklātas liesmas un citiem tuvumā esošiem spēcīga karstuma avotiem, piemēram, elektriskā vai gāzes kamīna u. c.

BRĪDINĀJUMS

- Neizmantojiet šūpuļa auduma korpusu bez tā rāmja. Pirms izmantošanas vienmēr uzlieciet to uz šūpuļa statīva vai Stokke® Home™ gultas.
- Kad šūpuli izmantojat kopā ar Stokke® Home™ gultu, pārbaudiet, vai gultas matrača balsts ir novietots augstākajā pozīcijā.

- Uzstādot šūpuli, rūpīgi ievērojiet Stokke® Home™ gultas uzstādīšanas norādes.
- Stokke® Home™ šūpuli nedrīkst izmantot, ievietojot tajā vienlaikus vairāk nekā vienu zīdaiņi. Kad šūpuli izmantojat kā gultas piederumu, Stokke® Home™ gultā drīkst ievietot tikai vienu bērnu.
- Novietojiet šūpulīti uz horizontālas grīdas.
- Neļaujiet bērniem rotaļāties izstrādājuma tuvumā bez uzraudzības.
- Neļaujiet izstrādājuma tuvumā atrasties mājdzīvniekiem.

Koka un krāsoto paneļu apkope:

- Slaukiet ar tīru, mitru drāniņu, ūdens pārpalikumu noslaukiet ar sausu drāni. Mitrums veicinās plaisu krāsas plaisāšanu.
- Nav ieteicams izmantot mazgāšanas līdzekļus vai mikrošķiedru lupatiņas.
- Saules ietekmē koka krāsa var mainīties.

Materiāli:

- Eiropas dižskābardis
- Koka detaļas ir ražotas, nodrošinot samazinātas formaldehīda emisijas, un tās ir apstiprinājuši Kalifornijas Gaisa resursu pārvalde (CARB).

**NL BELANGRIJK.
BEWAAR DEZE**

GEBRUIKSAANWIJZING VOOR TOEKOMSTIG GEBRUIK. LEES DEZE GEBRUIKSAANWIJZING GOED DOOR.

- Plaats de wieg op een vlakke en stabiele ondergrond.
- Laat andere kinderen niet zonder toezicht in de buurt van de wieg spelen.
- **WAARSCHUWING:** Gebruik het product niet indien er een onderdeel stuk, gescheurd of ontbreekt.
- Voordat uw kind kan zitten, op de knieën kan zitten of zichzelf omhoog kan trekken, kunt u de wieg niet langer gebruiken voor dit kind.
- Loszittende schroeven of onderdelen kunnen ertoe leiden dat lichaamsdelen of kledingstukken van het kind vast komen te zitten (bijv. snoeren, halsbandjes, linten van fopspenen, enz.) en er gevaar voor verstikking ontstaat.
- Gebruik het wiegje niet zonder het onderstel.
- De hoogte van de gekozen matras voor het ledikant moet zodanig zijn dat de afstand

van de bovenzijde van de matras van het ledikant en de onderzijde van het wiegje ten minste 200 mm is.

- **WAARSCHUWING:** In verband met brandgevaar zet de wieg nooit bij open vuur of een sterke warmtebron zoals een radiator, straalkachel, gashaard o.i.d..

WAARSCHUWING:

- Gebruik het textiel van de wieg nooit zonder onderstel. Plaats het wiegje altijd op het onderstel of op het Stokke® Home™ Bed voor gebruik.
- Als het wiegje wordt gebruikt op het Stokke® Home™ Bed, zorg dan dat de bedbodem van dit ledikant in de hoogste positie staat.
- Volg de instructies goed zodat het wiegje veilig wordt gemonteerd op het Stokke® Home™ Bed .
- De Stokke® Home™ Wieg mag nooit voor meer dan één kind per keer worden gebruikt. Als het Stokke® Home™ Wieg op het Stokke® Home™ Bed is gemonteerd mag er geen kind in het Stokke® Home™ Bed liggen.
- Plaats het product op een horizontale ondergrond
- Laat kinderen nooit spelen zonder toezicht in

de buurt van het product.

- Houd huisdieren uit de buurt van het product.

Onderhoud hout en panelen:

- Controleer na de montage alle bevestigingen en schroeven en draai deze aan. Bevestigingen en schroeven moeten regelmatig worden gecontroleerd en, indien nodig, worden aangedraaid.
- Afvegen met een vochtige doek. Overtollig water meteen wegvegen met een droge doek. Vocht veroorzaakt scheurtjes in de lak.
- Wij adviseren je om geen schoonmaakmiddel of microfiberdoekjes te gebruiken.
- De kleuren kunnen veranderen als het product wordt blootgesteld aan zonlicht.

Materialen:

- Europees beukenhout.
- De panelen worden geproduceerd met een beperkte uitstoot van formaldehyde en is gecertificeerd door CARB (California Air Resources Board).

**NO VIKTIG – BEHOLDES
FOR SENERE BRUK:
LESES NØYE.**

- Plasser sengen/vuggen på et flatt gulv.
- Ikke la små barn leke i nærheten av en seng/vugge uten tilsyn.
- **ADVARSEL:** Ikke bruk sengen/vuggen hvis en del av den er ødelagt, revet av eller mangler.
- Sengen/vuggen bør ikke brukes for barn som har lært seg å sitte, knele eller trekke seg opp.
- Samtlige monteringsbeslag bør strammes skikkelig. Se til at ingen av skruene er løse. Et barn kan komme til å sette fast legemsdeler eller klær (f.eks. snorer, halsbånd, bånd til narresmokker), noe som kan medføre kvelningsfare.
- Ikke bruk hoveddelen av en vugge uten rammen.
- Man bør velge en madrassykkelse som gjør at den interne vertikale høyden (overflaten til toppen av madrassen til overkanten av sengesidene) er minst 200 mm på sengebunnens høyeste posisjon.
- **ADVARSEL:** Vær oppmerksom på risikoen knyttet til åpen ild og andre sterke varmekilder som elektriske stråleovner, gassovner osv. i nærheten av sengen/vuggen.

 **ADVARSEL:**

- Ikke bruk tekstildelen av en vugge uten rammen. Plasser den alltid på vuggestativet eller på Stokke® Home™ Bed før bruk.
- Når vuggen brukes sammen med Stokke® Home™ Bed, må du passe på at sengemadrass-støtten plasseres i høyeste stilling.
- Følg monteringsanvisningene nøye når du skal montere vuggen til Stokke® Home™ Bed.
- Det må aldri ligge to eller flere spedbarn sammen i Stokke® Home™ Cradle. Man må aldri plassere enda et barn i Stokke® Home™ Bed når man bruker vuggen som et tillegg til sengen.
- Plasser vuggen på et flatt gulv.
- Ikke la barn leke i nærheten av produktet uten tilsyn.
- Hold kjeledyr unna produktet.

Vedlikehold av treverk og behandlet panel:

- Etter montering skal alle beslag og skruer kontrolleres og festes godt. Beslag og skruer bør etterkontrolleres med jevne mellomrom og evt. festes/trekkes til.
- Tørk over med en ren og fuktig klut, og tørk av eventuelt overflødig vann med en tørr klut. Fuktighet vil kunne forårsake sprekker.
- Vi anbefaler at man ikke bruker noen typer løsemidler eller mikrofiberkluter.
- Fargene kan endres hvis treverket utsettes for sollys.

Materialer:

- Europeisk bøketre.
- Platene er produsert med reduserte utslipp av formaldehyd og sertifisert av CARB (California Air Resources Board).

PL WAŻNE. PRZECZYTAJ UWAŻNIE I ZACHOWAJ DO WGLĄDU W PRZYSZŁOŚCI.

- Ustaw łóżeczko/kołyskę na równej podłodze.
- Dzieci nie powinny bawić się w pobliżu łóżeczka/kołyski bez opieki.
- OSTRZEŻENIE: Nie należy używać łóżeczka/kołyski, jeśli brakuje jakiegokolwiek części albo jeśli którakolwiek część jest uszkodzona bądź oderwana.
- Należy przestać używać produktu, gdy dziecko potrafi już w siaść, klęknąć lub podciągnąć się w łóżeczku/kołysce.
- Należy zawsze mocno dokręcić wszystkie śruby. Należy sprawdzić, czy żadne śruby nie są poluzowane. Dziecko może zaczeplić o poluzowaną śrubę ciałem lub elementem ubranka (np. sznurkiem, naszyjnikiem, wstążką itp.) i udusić się.
- Nie używać kołyski bez stojaka.

- Należy tak dobrać grubość materaca, aby po ustawieniu podstawy łóżka w najwyższym położeniu jego wysokość wewnętrzna (od wierzchu materaca do górnych brzegów łóżeczka) wynosiła co najmniej 200 mm.
- OSTRZEŻENIE: Pamiętaj, że ustawienie łóżeczka/kołyski w pobliżu otwartego ognia lub innych źródeł silnego ciepła, takich jak promienniki elektryczne czy piecyki gazowe, grozi niebezpieczeństwem.

OSTRZEŻENIE:

- Nie należy używać materiałowej części kołyski bez stojaka. Przed użyciem należy zawsze umieścić materiałową część kołyski na stojaku lub w łóżeczku Stokke® Home™.
- Jeśli używasz kołyski z łóżeczkiem Stokke® Home™, upewnij się, że mocowanie materaca znajduje się w najwyższym położeniu.
- Podczas mocowania kołyski w łóżeczku Stokke® Home™ postępuj zgodnie z instrukcjami montażu.
- Nigdy nie należy umieszczać w kołysce Stokke® Home™ więcej niż jednego dziecka. Gdy kołyska jest używana razem z łóżeczkiem, nigdy nie należy umieszczać w łóżeczku Stokke® Home™ drugiego dziecka.

- Ustaw łóżeczko na równej podłodze.
- Nie pozostawiaj dzieci bawiących się w pobliżu produktu bez opieki.
- Ustaw produkt w miejscu niedostępnym dla zwierząt.

Konserwacja drewna i paneli powlekanych:

- Po montażu sprawdzić i dokręcić wszystkie mocowania i śruby. Elementy konstrukcji oraz śruby należy sprawdzać regularnie i dokręcać w razie konieczności.
- Przecierać wilgotną ściereczką, a następnie usuwać nadmiar wilgoci za pomocą suchej ściereczki. Pozostawiona wilgoć spowoduje powstawanie plam.
- Nie zaleca się stosowania detergentów ani ściereczek z mikrofibry.
- Kolory mogą ulec zmianie w wyniku ekspozycji na światło słoneczne.

Materiały:

- Drewno bukowe.
- Deski uzyskały certyfikację CARB (California Air Resources Board). Podczas produkcji ograniczono emisję formaldehydu.

PT IMPORTANTE, CONSERVE PARA FUTURA CONSULTA:

LEIA ATENTAMENTE.

- Coloque o berço no chão, na horizontal.
- Não permita que as crianças pequenas brinquem sem supervisão nas proximidades de um berço.
- AVISO: Não utilize o berço se algum elemento estiver partido, rasgado ou em falta.
- Quando a criança for capaz de se sentar, ajoelhar ou levantar-se o berço deverá deixar de ser utilizado.
- Todos os acessórios de montagem devem estar sempre bem apertados. Verifique se não existem parafusos soltos. A criança poderá prender partes do corpo ou da roupa (por exemplo, fios, colares, fitas de chuchas, etc.) e correr o risco de estrangulamento.
- Não utilize os elementos do berço sem a respetiva estrutura.
- A espessura do colchão deverá ser escolhida de modo que a altura vertical interna (desde a superfície superior do colchão até à extremidade superior das laterais da cama) seja de, pelo menos, 200 mm na posição mais elevada da base da cama.
- AVISO: Tenha consciência do risco corrido se o berço se encontrar nas proximidades de lareiras e outras fontes de calor intenso, tais

como aquecedores elétricos, aquecedores a gás, etc.

⚠ AVISO:

- Não utilize os elementos têxteis do berço sem a respetiva estrutura. Coloque-os sem-pre no suporte do berço ou na cama Stokke® Home™ antes de utilizar.
- Quando o berço for utilizado com a cama Stokke® Home™, certifique-se de que o suporte do colchão da cama está colocado na posição mais alta.
- Siga atentamente as instruções de montagem para montar o berço na cama Stokke® Home™.
- O berço Stokke® Home™ nunca deve ser utilizado com duas ou mais crianças no seu interior ao mesmo tempo. Nunca coloque outra criança na cama Stokke® Home™ quando utilizar o berço como acessório à cama.
- Coloque o berço no chão, na horizontal.
- Não permita que as crianças brinquem sem supervisão nas proximidades deste produto.
- Mantenha os animais de estimação afastados do produto.

Manutenção dos painéis de madeira e revestidos:

- Após a montagem, confira e aperte todas as guarnições e

parafusos. As garnições e os parafusos deverão ser con-feridos regularmente e reapertados quando necessário.

- Limpe com um pano asseado humedecido e enxugue a água em excesso com um pano seco. A humidade provoca manchas e rachadelas.
- Não recomendamos usar qualquer detergente ou pano de microfibră.
- As cores poderão sofrer alterações se a madeira for exposta ao sol.

Materiais:

- Faia europeia.
- As tábuas são produzidas com emissões reduzidas de formaldeido e certificadas pela CARB (California Air Resources Board).

RO IMPORTANT, PĂSTRAȚI PENTRU CONSULTARE ULTERIOA- RĂ: CITIȚI CU ATENȚIE.

- Plasați leagănul pe o podea orizontală.
- Nu lăsați copiii mici nesupravegheați în vecinătatea leagănului.
- ATENȚIE: Nu folosiți leagănul dacă are componente deteriorate sau dacă lipsesc

componente.

- Când un copil poate sta în fund, merge în genunchi sau se poate ridica dingur, leagănul nu mai trebuie utilizat pentru acel copil.
- Toate elementele de asamblare trebuie să fie întotdeauna bine strânse. Asigurați-vă că nu există șuruburi desfăcute. Un copil și-ar putea prinde o parte a corpului sau a hainelor (fire, lăntișoare, panglici etc.), ceea ce ar reprezenta un risc de ștrangulare.
- Nu utilizați corpul leagănului fără cadrul său.
- Grosimea saltelei alese trebuie să fie astfel încât înălțimea verticală inetrnă (suprafața de la marginea de sus a saltelei la marginea superioară a laturilor paturului) este la cel puțin 200 mm în poziția cea mai înaltă a bazei patului.
- ATENȚIE: Aveți în vedere pericolul pe care îl prezintă focul și alte surse de căldură puternice, cum sunt radiatoarele electrice, sobele cu gaz etc. în imediata apropiere a leagănului.

ATENȚIE:

- Nu utilizați corpul textil al leagănului fără cadrul său. Plasați-l întotdeauna pe suportul de leagăm sau pe Patul Stokke® Home™

înainte de utilizare.

- Dacă leagănul este utilizat împreună cu Patul Stokke® Home™, asigurați-vă că suportul salteei patului este plasat în cea mai înaltă poziție.
- Respectați instrucțiunile de asamblare cu atenție pentru montarea leagănului la Patul Stokke® Home™.
- Leagănul Stokke® Home™ nu trebuie niciodată utilizat cu doi sau mai mulți bebeluși alăturați în leagăn simultan. Nu trebuie să existe un alt copil în Patul Stokke® Home™ când utilizați leagănul ca un accesoriu al patului.
- Plasați leagănul pe o podea orizontală.
- Nu lăsați copiii nesupravegheați în vecinătatea produsului.
- Țineți animalele de companie departe de produs.

Întreținerea panourilor de lemn și acoperite:

- După asamblare, verificați și strângeți toate îmbinările și șuruburile. Acestea trebuie verificate regulat și restrânse, dacă este necesar.
- Ștergeți cu o cârpă curată și umedă și îndepărtați excesul de apă cu o cârpă uscată. Umiditatea va produce fisuri în vopsea.
- Nu recomandăm utilizarea detergenților sau a cârpelor din microfibre.
- Dacă lemnul este expus la soare își poate culoarea.

Materiale:

- Lemn de fag european.
- Plăcile sunt produse cu emisii reduse de formaldehide și certificate de CARB (California Air Resources Board).

RS VAŽNO, SAČUVATI ZA KASNIJU UPOTREBU: PAŽLJIVO PROČITATI.

- Postavite kolevku/njihalicu horizontalno na pod.
- Nemojte da dozvolite maloj deci da se igraju bez nadzora u blizini kolevke/njihalice.
- UPOZORENJE: Nemojte koristiti kolevku/njihalicu ako je neki deo polomljen, pocepan ili nedostaje.
- Kada dete može da sedi, kleči ili da se podigne samo, kolevka/njihalica više ne sme da se koristi za to dete.
- Sve spojnice na sklopu bi uvek trebalo da budu dobro zategnute. Proverite da li ima olabavljenih zavrtnja. Detetu bi mogli da se zaglave delovi tela ili odeće (npr. užad, ogrlice, trake za lutke, itd.) što predstavlja rizik od davljenja.
- Ne koristite konstrukciju njihalice bez rama.
- Debljina dušeka treba da bude takva da unutrašnja vertikalna visina (površina gornjeg dela dušeka do gornje ivice stranica krevca)

bude najmanje 200 mm u najvišem položaju osnovne krevca.

- **UPOZORENJE:** Imajte u vidu rizik od otvorenog plamena i drugih izvora jake toplote, poput plamena od električnih štapova, plamena od plina itd. u neposrednoj blizini kolevke/nosiljke.

UPOZORENJE:

- Ne koristite tekstilni deo njihalice bez rama. Uvek je stavite na postolje njihalice ili na Stokke® Home™ krevetac pre upotrebe.
- Kada se njihalica koristi sa Stokke® Home™ krevcem postarajte se da potpora za dušek krevca bude u najvišem položaju.
- Pažljivo pratite uputstva za sklapanje kada postavljate njihalicu na Stokke® Home™ krevetac.
- Stokke® Home™ krevetac nikada ne sme da se koristi kada se u njihalici istovremeno nalaze dve ili više beba. Nikada ne stavljajte još jedno dete u Stokke® Home™ krevetac kada koristite njihalicu kao dodatnu opremu za krevetac.
- Postavite njihalicu horizontalno na pod.
- Nemojte da dozvolite deci da se igraju bez nadzora u blizini proizvoda.
- Držite kućne ljubimce dalje od proizvoda.

Održavanje drveta i panela sa premazom:

- Nakon montaže proverite i stegnite sve fittinge i zavrtnje. Fittinge i zavrtnje treba redovito proveravati i po potrebi dodatno stegnuti.
- Brišite čistom vlažnom krpom i uklonite višak vode suvom krpom. Od vlage će ostati mrlje.
- Korišćenje bilo kakvog deterdženta ili krpe od mikrofibera se ne preporučuje.
- Boje mogu da se promene ako se drvo izloži sunčevoj svetlosti.

Materijali:

- Evropska bukva.
- Ploče se prave uz redukovane emisije formaldehida i imaju CARB sertifikat (California Air Resources Board).

RU ВАЖНО! СОХРАНИТЕ ДЛЯ СПРАВОК В ДАЛЬНЕЙ- ШЕМ: ВНИМАТЕЛЬНО ПРОЧИТАЙТЕ.

- Устанавливайте кроватку/колыбельку на горизонтальный пол.
- Не позволяйте малолетним детям

играть без присмотра возле кровати/колыбельки.

- **ПРЕДУПРЕЖДЕНИЕ:** Не используйте кровать/колыбельку, если какая-либо ее часть сломана, разорвана или отсутствует.
- Когда ребенок научится сидеть, вставать на колени или подниматься на ножки, подтягиваясь за край кровати/колыбельки, она для него больше не пригодна.
- Все крепления необходимо как следует затянуть. Проверьте, чтобы не было недозатянутых винтов. При застревании или зацеплении частей тела или одежды ребенка (это, например, тесемки, ожерелья, ленты для пустышек, и т. п.) может возникнуть опасность удушья.
- Не пользуйтесь корпусом колыбельки без установки на раму.
- Выбирайте матрас такой толщины, чтобы внутренняя вертикальная высота (от верхней поверхности матраса до верхнего края боковин кровати) была не менее 200 мм при самом высоком положении основания кровати.
- **ПРЕДУПРЕЖДЕНИЕ:** Не ставьте кровать/колыбельку вблизи открытого огня или других источников сильного тепла, например, электронагревательных элементов,

газовых плит и т. п., это опасно.

ПРЕДУПРЕЖДЕНИЕ:

- Не пользуйтесь корпусом колыбельки без установки на раму. Обязательно устанавливайте колыбельку на раму или Stokke® Home™ Bed перед использованием.
- При использовании колыбельки вместе с кроватью Stokke® Home™ Bed, убедитесь, что основание-опора матраса установлено в самое верхнее положение.
- Внимательно следуйте инструкциям по сборке при установке колыбельки на Stokke® Home™ Bed.
- Не допускается одновременное пребывание в колыбельке Stokke® Home™ Cradle двух и более малышей. Когда колыбелька установлена на Stokke® Home™ Bed, в кровати нельзя находиться другому ребенку.
- Устанавливайте колыбельку на горизонтальный пол.
- Не позволяйте малолетним детям играть без присмотра возле изделия.
- Не подпускайте домашних питомцев к изделию.

Уход за деревянными частями и облицовкой панелей:

- После сборки проверьте и затяните все детали крепления и винты. Все детали крепления и винты необходимо регулярно контролировать и, при необходимости, затягивать.
- Протирать чистой влажной тряпкой, затем насухо сухой тряпкой. От влаги политура трескается.
- Не рекомендуется использование любого моющего средства или тряпок из микрофибры.
- В результате воздействия солнечного света цвета могут изменяться.

Материалы:

- Древесина европейского бука.
- Процесс изготовления плит обеспечивает сниженную эмиссию формальдегида, плиты сертифицированы CARB (California Air Resources Board - Калифорнийским советом воздушных ресурсов).

SE VIKTIGT – SPARA FÖR FRAMTIDA BRUK: LÄS NOGGRANT.

- Placera babykorgen/vaggan på ett vågrätt golv.
- Låt inte små barn leka utan tillsyn i närheten

av babykorgen/vaggan.

- **VARNING!** Använd inte babykorgen/vaggan om någon del är trasig, sliten eller saknas.
- När ett barn kan sitta, stå på knäna eller dra sig upp för egen maskin ska det aktuella barnet inte längre använda babykorgen/vaggan.
- Alla monteringsbeslag och skruvar måste alltid vara ordentligt åtdragna. Säkerställ att inga skruvar är lösa. Ett barn kan fastna med en kroppsdel eller ett plagg (t.ex. snören, halsband, band till nappar o.s.v.) vilket skulle kunna utgöra en stryprisk.
- Använd inte vaggans underdel utan ramen.
- Den valda madrassens tjocklek ska ha sådana mått att den invändiga vertikala höjden (ytan på madrassens ovsida till de övre kanterna på sängsidorna) är minst 200 mm i sängbottens högsta läge.
- **VARNING!** Var uppmärksam på faror som öppen eld eller andra starka värmekällor, som elektriska öppna spisar eller gasolbränsor, i babykorgens/vaggans omedelbara närhet.

VARNING!

- Använd inte vaggans tygunderdel utan ramen. Placera den alltid på vaggstativet eller på Stokke® Home™ Bed före användning.

- När vaggan används tillsammans med Stokke® Home™ Bed, se till att bäddmadrassstödet placeras i det högsta läget.
- Följ monteringsanvisningarna noggrant för montering av vaggan i Stokke® Home™ Bed.
- Stokke® Home™ Cradle får aldrig användas med två eller fler barn i vaggan samtidigt. Ha aldrig något annat barn i Stokke® Home™ Bed vid användning av vaggan som ett tillbehör till sängen.
- Placera vaggan på ett vågrätt golv.
- Låt inte barn leka utan tillsyn i närheten av produkten.
- Håll husdjur borta från produkten.

Underhåll av trä och panelbeläggning:

- Kontrollera och fäst alla beslag och skruvar ordentligt efter montering. Alla beslag och skruvar ska kontrolleras regelbundet och efterdras vid behov.
- Torka av med en ren, fuktad trasa och torka bort ev. överflödigt vatten med en torr trasa. Fukt kan ge fläckar.
- Vi avråder från användning av rengöringsmedel och mikrofiberdukar.
- Färgförändringar hos träet kan ske vid solexponering.

Material:

- Europeisk bok.
- Brädorna har tillverkats med reducerade formaldehydutsläpp och certifierats av CARB (California Air Resources Board).

SI POMEMBNO, SHRANITE ZA NADALJNJO UPORABO: NATANČNO PREBERITE.

- Zibelko/otročko posteljico postavite na vodoravna tla.
- Ne dovolite, da bi se majhni otroci brez nadzora igrali v bližini zibelke/otroške posteljice.
- **OPOZORILO:** Ne uporabljajte zibelke/otroške posteljice, če je kateri koli del zlomljen, raztrgan ali manjka.
- Kakor hitro lahko otrok sedi, poklekniti ali se povleči navzgor, je treba dno zibelke/otroške posteljice prestaviti v najnižji položaj.
- Vse spoje je treba vedno ustrezno priviti. Pazite, da vijaki niso razrahljani. Otrokovi deli telesa ali oblačil (npr. vrvi, ogrlice, trakovi otroških lutk itd.) se lahko zataknejo, kar bi lahko predstavljalo nevarnost zadušitve.
- Dela zibelke ne uporabljajte brez pripadajočega okvirja.
- Debelina izbranega posteljnega vložka mora biti taka, da je notranja navpična višina (od

vrha posteljnega vložka do zgornjega roba posteljnih stranic) vsaj 200 mm v najvišjem položaju posteljnega dna.

- **OPOZORILO:** V bližini zibelke/otroške posteljnice pazite na nevarnost odprtega ognja in drugih virov močne toplote, kot so električne peči, plinske peči itd.

OPOZORILO:

- Dela zibelke iz blaga ne uporabljajte brez pripadajočega okvirja. Pred uporabo vedno postavite na stojalo zibelke ali na posteljico Stokke® Home™.
- Ko se zibelka uporablja s posteljico Stokke® Home™, se prepričajte, da je posteljno dno za posteljni vložek v najvišjem možnem položaju.
- Upoštevajte navodila za montažo zibelke na posteljico Stokke® Home™.
- Zibelke Stokke® Home™ nikoli ne smete uporabljati, če je v notranjosti zibelke hkrati več dojenčkov. Ko uporabljate zibelko kot dodatek k postelji, nikoli ne imejte še enega otroka v postelji Stokke® Home™.
- Zibelko postavite na vodoravna tla.
- Ne dovolite, da se otroci brez nadzora igrajo v bližini posteljice.
- Živalim ne dovolite stika s posteljico.

Vzdrževanje lesenih delov in plošč s premazi:

- Ko posteljo sestavite, preglejte in pritrдите vse pritrtilne elemente in vijake. Te morate tudi kasneje redno preverjati in po potrebi pričvrstiti.
- Obrišite s čisto, vlažno krpo, odvečno vodo pa s suho krpo. Zaradi prevelike vlage lahko nastanejo razpoke in madeži.
- Uporaba čistilnega sredstva ali krpe iz mikrovlakn ni priporočljiva.
- Če je les izpostavljen sončni svetlobi, se lahko odtenek barve spremeni.

Materiali:

- evropska bukev.
- plošče so proizvedeni z zmanjšano vrednostjo emisij formaldehida in s certifikatom CARB (California Air Resources Board).

SK DÔLEŽITÉ, **UCHOVAJTE SI NA** **ÚČELY POUŽITIA V** **BUDÚCNOSTI: STAROST-** **LIVO SI PREČÍTAJTE.**

- Umestnite detskú postel'/kolísku na

vodorovnú podlahu.

- Nenechávajte malé deti hrať sa bez dozoru v blízkosti detskej postele/kolísky.
- **VÝSTRAHA:** Nepoužívajte detskú postel'/kolísku, ak je ktorákoľvek časť zlomená, roztrhnutá alebo chýba.
- Keď je dieťa schopné sedieť, kľačať alebo nadvihovať sa, detská postel'/kolíska sa pre toto dieťa už nesmie viac používať.
- Všetky montážne spojovacie diely by vždy mali byť náležite pritiahnuté. Postarajte sa, aby žiadne skrutky neboli voľné. Mohlo by dôjsť k zachyteniu častí tela dieťaťa alebo jeho oblečenia (napr. šnúrky, náhrdelníky, stuhy pre cumlík a pod.), čo by predstavovalo riziko úškrtienia.
- Nepoužívajte teleso kolísky bez jeho rámu.
- Hrúbka zvoleného matraca musí byť taká, aby vnútorná kolmá výška (od povrchu vrchu matraca k hornej hrane bokov postele) bola v najvyššej polohe dna postele minimálne 200 mm.
- **VÝSTRAHA:** Bud'te si vedomí rizika otvoreného ohňa a iných zdrojov silného tepla, ako sú elektrické ohrievače, plynové pece a pod., v blízkosti detskej postele/kolísky.

VÝSTRAHA:

- Nepoužívajte textilné teleso kolísky bez jeho rámu. Pred používaním ho vždy umiestnite na stojan na kolísku alebo na posteľ Stokke® Home™.
- Keď sa kolíska používa s posteľou Stokke® Home™, zabezpečte, aby podpera matrace posteľe bola umiestnená v najvyššej polohe.
- Pri montáži kolísky k posteli Stokke® Home™ starostlivo postupujte podľa montážnych pokynov.
- Kolíska Stokke® Home™ sa nikdy nesmie používať s dvoma alebo viacerými deťmi v kolíske naraz. Keď sa kolíska používa ako príslušenstvo k posteli, nikdy nemajte v posteli Stokke® Home™ iné dieťa.
- Umiestnite kolísku na vodorovnú podlahu.
- Nenechávajte deti hrať sa bez dozoru v blízkosti výrobku.
- Zabráňte prítomnosti domácich zvierat v blízkosti výrobku.

Údržba dreva a povlakom potiahnutých panelov:

- Po dokončení montáže skontrolujte a dotiahnite všetky spojky a skrutky. Spojky a skrutky treba pravidelne kontrolovať a podľa potreby dotiahnuť.
- Utierajte čistou vlhkou utierkou a odstráňte nadbytočnú vodu suchou utierkou. Vlhkosť spôsobuje trhliny vo farbe.
- Používanie saponátov alebo utierok z mikrovlákna sa neodporúča.

- Farby sa vplyvom vystavenia dreva slnku môžu zmeniť.

Materiály:

- Drevo z európskeho buka.
- Dosky sú vyrábané so zníženými emisiami formaldehydu a certifikované CARB (California Air Resources Board).

TR ÖNEMLİ! İLERİDE BAŞVURMAK ÜZERE SAKLAYIN: DİKKATLİCE OKUYUN.

- Karyolayı/beşiği yatay bir zemin üzerine yerleştirin.
- Küçük çocukların, gözetim altında değilken karyolanın/beşiğin yakınlarında oynamasına izin vermeyin.
- UYARI: Herhangi bir parçası kırık, yıpranmış ya da eksikse karyolayı/beşiği kullanmayın.
- Bir çocuk oturabildiğinde, dizlerinin üzerinde durabildiğinde ya da kendini yukarı çekebildiğinde karyola/beşik artık bu çocuk için kullanılmamalıdır.
- Tüm birleştirme parçaları her zaman düzgün

biçimde sıkılmış olmalıdır. Hiçbir vidanın gevşek olmadığından emin olun. Çocukların uzuvları ya da boğazının sıkılması riskini ortaya koyacak şekilde giysileri (ör. ipler, kolyeler, emziklerin bağları vb.) takılabilir.

- Beşiğin gövdesini çerçevesi olmadan kullanmayın.
- Döşek kalınlığı, yatak tabanının en yüksek konumunda iç dik yükseklik (minderin üst yüzeyinden yatak yanlarının üst kenarlarına kadar olan mesafe) en az 200 mm olacak şekilde seçilmelidir.
- UYARI: Karyolanın/beşiğin yakınındaki elektrikli ısıtıcı şömineler, gazlı şömineler vs. gibi açık alev ve diğer güçlü ısı kaynaklarının yaratacağı riski dikkate alın.

UYARI:

- Beşiğin kumaş gövdesini çerçevesi olmadan kullanmayın. Kullanmadan önce her zaman beşik standı Stokke® Home™ Bed üzerine yerleştirin.
- Beşik Stokke® Home™ Bed ile kullanıldığında yatak minderi desteğinin en yüksek konuma ayarlandığından emin olun.
- Beşiği Stokke® Home™ Bed üzerine takarken birleştirme talimatlarını dikkatlice biçimde

uygulayın.

- Stokke® Home™ Cradle asla beşiğin içinde aynı anda iki ya da daha fazla bebek varken kullanılmamalıdır. Beşiği, yatakta bir aksesuar olarak kullanırken asla başka bir çocuğu Stokke® Home™ Bed'e koymayın.
- Beşiği yatay bir zemin üzerine yerleştirin.
- Çocukların, gözetim altında değilken ürünün yakınlarında oynamasına izin vermeyin.
- Evcil hayvanları üründen uzak tutun.

Ahşap ve Kaplama Panellerin Bakımı:

- Nemli temiz bir bezle silin ve kuru bir bezle fazla suyu alın. Nem, çatlaklarda lekelerle neden olacaktır.
- Herhangi bir deterjan ya da mikrofiber bez kullanılması önerilmemektedir.
- Ahşap güneşe maruz kalırsa renklerde değişim meydana gelebilir.

Malzemeler:

- Avrupa kayın ağacı.
- Paneller formaldehit emisyonu düşük olacak şekilde üretilmiştir ve CARB (California Air Resources Board) sertifikasına sahiptir.

**UA УВАГА! ЗБЕРІГАЙТЕ
ДЛЯ ПОДАЛЬШИХ**

ДОВІДОК. УВАЖНО ПРОЧИТАЙТЕ.

- Ліжечко/колиску слід ставити на рівну горизонтальну поверхню.
- Не дозволяйте малим дітям без нагляду гратися біля ліжка.
- ПОПЕРЕДЖЕННЯ. Не використовуйте ліжечко/колиску, якщо якась його деталь поламана або відсутня.
- Коли дитина починає сидіти, повзати і підніматися з опорою, її більше не слід класти в це ліжечко/колиску.
- Усі монтажні кріплення має бути надійно зафіксовано. Стежте, щоб гвинти не викручувалися: дитина може об них зачепитися, зокрема одягом (підвіскою для дурника тощо), а це становить ризик удушення.
- Не використовуйте накладку колиски без основи.
- Товщина матраца має бути такою, щоб за найвищого положення основи ліжка від поверхні матраца до краю поручнів залишалася відстань у 200 мм.
- ПОПЕРЕДЖЕННЯ. Відкритий вогонь та інші джерела високої температури, як-от

електричні нагрівачі, газові нагрівачі тощо, становлять небезпеку в разі розташування поблизу ліжечка/колиски.

ПОПЕРЕДЖЕННЯ

- Не використовуйте тканинну накладку колиски без основи. Завжди ставте її на підставку для колиски або на каркас ліжка Stokke® Home™.
- Якщо використовується Stokke® Home™, підпору матраца слід розташувати у найвищому положенні.
- Ретельно дотримуйтеся вказівок щодо монтажу колиски на каркас ліжка Stokke® Home™.
- У колиску Stokke® Home™ у жодному разі не можна одночасно класти двох чи більше немовлят. Коли колиска використовується як аксесуар до ліжка Stokke® Home™, не можна в той самий час класти в ліжко іншу дитину.
- Колиску слід ставити на рівну горизонтальну поверхню.
- Не дозволяйте дітям без нагляду гратися біля ліжка.
- Тримайте домашніх тварин подалі від виробу.

Догляд за деревиною та панелями з покриттям:

- Після зборки слід перевірити та затягнути всю фурнітуру та гвинти. Фурнітуру та гвинти слід регулярно перевіряти та затягати у разі необхідності.
- Протирайте чистою вологою ганчіркою, а потім сухою. Волога може залишити плями.
- Не радимо використовувати миючі засоби та ганчірки з мікрОВОЛОКНА.
- Колір деревини може змінюватися під впливом сонячних променів.

Матеріали:

- Європейський бук.
- Дошки виробляються з низьким рівнем емісії формальдегіду і сертифіковані агенцією CARB (California Air Resources Board).

US WARNING:

Failure to follow these warnings and the instructions could result in serious injury or death.

FALL HAZARD—To help prevent falls, do not use this product when the infant begins to push up on hands and knees or has reached maximum weight reached 20 lbs (9 kg), whichever comes first.

SUFFOCATION HAZARD

Infants have suffocated:

- In gaps between extra padding and side of the bassinet/cribble, and
- On soft bedding

Use only the pad provided by manufacturer.

NEVER add a pillow, comforter, or another mattress for padding.

To reduce the risk of SIDS, pediatricians recommend healthy infants be placed on their backs to sleep, unless otherwise advised by your physician.

If a sheet is used with the pad, use only the one provided by the bassinet or cradle manufacturer or one specifically designed to fit the dimension of the bassinet or cradle mattress.

Strings can cause strangulation! Do not place items with a string around a child's neck, such as hood strings or pacifier cords. Do not suspend strings over a bassinet or cradle or attach strings to toys.

WARNING:

- Do not use the textile body of the cradle

without its frame. Always place it on the cradle stand or on the Stokke® Home™ Bed before use.

- When the cradle is used with the Stokke® Home™ Bed, make sure that the bed mattress support is placed in the highest position.
- Follow the assembly instructions carefully for mounting the cradle to the Stokke® Home™ Bed.
- The Stokke® Home™ Cradle must never be used with two or more infants inside the cradle at the same time. Never have another child in the Stokke® Home™ Bed when using the cradle as an accessory to the bed.
- Place the cradle on a horizontal floor.
- Do not let children play unsupervised in the vicinity of the product.
- Keep pets away from the product.

Maintenance Wood and Coated Panels:

- After assembly, check and tighten all fittings and screws. Fittings and screws should be checked regularly and retightened as necessary.
- Wipe with a clean damp cloth and remove excess water with a dry cloth. Moisture will crack stain.
- The use of any detergent or micro fibre cloth is not recommended.
- Colors may change if the wood is exposed to the sun.

Materials:

- European beech wood.
- Boards are produced with reduced formaldehyde emissions and certificated by CARB (California Air Resources Board).

CA WARNING:

Caregivers must ensure that the crib, cradle or bassinet is safe by checking regularly, before placing the child in it, that every part is properly and securely in place.

WARNING:

- Do not use this bassinet if you cannot exactly follow the accompanying instructions.
- Do not use this bassinet for a child who can roll over or who has reached the manufacturer's recommended weight limit.
- Do not place in or near this bassinet any cord, strap or similar item that could become wrapped around a child's neck.
- Do not place this bassinet near a window or a patio door where a child could reach the cord of a blind or curtain and be strangled.
- Check this bassinet regularly before using it and do not use it if any parts are loose or missing or if there are any signs of damage.

Do not substitute parts. Contact the manufacturer if replacement parts or additional instructions are needed.

- Use a bassinet mattress that is no thicker than 2,5 cm and is of such a size that, when it is pushed firmly against any side of the bassinet, it does not leave a gap of more than 3 cm between the mattress and any part of the sides of the bassinet.
- Children can suffocate on soft bedding. Do not place pillows, comforters or soft mattresses in this bassinet.

WARNING:

- Do not use the textile body of the cradle without its frame. Always place it on the cradle stand or on the Stokke® Home™ Bed before use.
- When the cradle is used with the Stokke® Home™ Bed, make sure that the bed mattress support is placed in the highest position.
- Follow the assembly instructions carefully for mounting the cradle to the Stokke® Home™ Bed.
- The Stokke® Home™ Cradle must never be used with two or more infants inside the cradle at the same time. Never have another child in the Stokke® Home™ Bed when using the cradle as an accessory to the bed.
- Place the cradle on a horizontal floor.

- Do not let children play unsupervised in the vicinity of the product.
- Keep pets away from the product.

Maintenance Wood and Coated Panels:

- After assembly, check and tighten all fittings and screws. Fittings and screws should be checked regularly and retightened as necessary.
- Wipe with a clean damp cloth and remove excess water with a dry cloth. Moisture will crack stain.
- The use of any detergent or micro fibre cloth is not recommended.
- Colors may change if the wood is exposed to the sun.

Materials:

- European beech wood.
- Boards are produced with reduced formaldehyde emissions and certificated by CARB (California Air Resources Board).

MISE EN GARDE:

Toute personne s'occupant de l'enfant doit s'assurer de la sécurité du lit d'enfant, du berceau ou du moïse avant d'y déposer l'enfant en vérifiant si toutes leurs pièces sont correctement et solidement en place.

MISE EN GARDE:

- Ne pas utiliser le moïse à moins d'être en mesure de suivre précisément les instructions

qui l'accompagnent.

- Ne pas utiliser le moïse si l'enfant est capable de se retourner ou a atteint le poids maximal recommandé par le fabricant.
- Ne pas mettre dans le moïse ou à proximité de celui-ci des cordes, courroies ou objets semblables qui risqueraient de s'enrouler autour du cou de l'enfant.
- Ne pas placer le moïse près d'une fenêtre ou d'une porte-fenêtre où l'enfant pourrait se saisir des cordes d'un store ou d'un rideau et s'étrangler.
- Vérifier régulièrement le moïse préalablement à son utilisation et ne pas l'utiliser en cas de détection d'une pièce desserrée, de pièce manquante ou de tout signe de dommages. Ne pas substituer une pièce à une autre. Communiquer avec le fabricant pour obtenir, au besoin, une pièce de rechange ou des instructions supplémentaires.
- Utiliser un matelas pour moïse dont l'épaisseur est d'au plus 2,5 cm et dont la superficie permet d'empêcher, lorsqu'il est poussé fermement contre un côté quelconque du moïse, qu'un espace de plus de 3 cm soit créé entre le matelas et une partie quelconque de tout côté.
- L'enfant peut s'étouffer en présence d'articles

de literie mous. Ne pas mettre dans le moïse d'oreiller, d'édredon ou de matelas mou.

MISE EN GARDE:

- Ne pas utiliser la partie en tissu du couffin sans la structure. Toujours placer la partie en tissu sur le support du couffin ou sur le lit Stokke® Home™ Bed avant de l'utiliser.
- S'assurer que le support du matelas du lit est dans la position la plus élevée si le couffin est utilisé avec le lit Stokke® Home™ Bed.
- Suivre attentivement les instructions de montage pour installer le couffin sur le lit Stokke® Home™ Bed.
- Ne jamais placer deux enfants ou plus dans le couffin Stokke® Home™ Cradle au même moment. Ne jamais laisser un enfant utiliser le lit Stokke® Home™ Bed lorsque le couffin est installé sur le lit.
- Placer le couffin sur un sol horizontal.
- Ne pas laisser des enfants jouer sans surveillance à proximité du produit.
- Maintenir les animaux à distance du produit.

Entretien du bois et des panneaux à revêtement :

- Après montage, vérifier et serrer à fond toutes les fixations et les vis. Les fixations et les vis doivent être vérifiées régulièrement et, si nécessaire, resserrées.

- Essuyer avec un chiffon humide et retirer le surplus d'eau avec un chiffon sec. L'humidité fait craqueler le vernis.
- Nous ne recommandons pas l'utilisation de produits de nettoyage ni de chiffon microfibre.
- Les couleurs peuvent changer en cas d'exposition au soleil.

Matériaux :

- Bois de hêtre européen.
- Les panneaux ont été fabriqués de façon à réduire les émissions de formaldéhyde et sont homologués par le Bureau californien des ressources en air (California Air Resources Board - CARB).

AU/NZ WARNING:

RECOMMENDED MATTRESS SIZE This cot has been manufactured for use with a mattress which measures 390 mm wide by 700 mm long and 25 mm in thickness. The width and length are specified because it is important that the gaps between the mattress and the sides and ends of the cot will not exceed 40 mm when the mattress is pushed to one side or end, and 20 mm when the mattress is centred in the cot. The thickness of the mattress has been specified to ensure that the depth of the cot is greater than 500 mm with the mattress base in the lower position to minimize the risk of a child climbing or falling out of the cot.

WARNING:

TO PREVENT FALLS, THE MATTRESS BASE OF THIS COT SHOULD BE ADJUSTED TO THE LOWEST POSITION BEFORE THE CHILD CAN SIT UP. When a child is able to sit, kneel or to pull itself up, this cradle shall not be used anymore for this child.

IMPORTANT:

- Follow the manufacturer's assembly instructions in detail to ensure the safety features of the cot are not compromised.
- Ensure the cot is placed at a reasonable distance from curtains, blinds, heaters and power points.
- Keep medication, string, elastic, small toys or small items, such as money, out of reach from any position in the cot.
- Ensure any padding and cushioning materials, including mattress, are sufficiently firm to preclude conforming to the contours of the infants' face.
- To reduce the risk of SIDS, pediatricians recommend healthy infants be placed on their backs to sleep.
- Ensure that proper ventilation is maintained in and around the cradle by limiting bed

clothes, extra pillows or toys.

- Be aware that ribbons and lace associated with bedding may entangle the infant and cause strangulation.

WARNING:

- Do not use the textile body of the cradle without its frame. Always place it on the cradle stand or on the Stokke® Home™ Bed before use.
- When the cradle is used with the Stokke® Home™ Bed, make sure that the bed mattress support is placed in the highest position.
- Follow the assembly instructions carefully for mounting the cradle to the Stokke® Home™ Bed.
- The Stokke® Home™ Cradle must never be used with two or more infants inside the cradle at the same time. Never have another child in the Stokke® Home™ Bed when using the cradle as an accessory to the bed.
- Place the cradle on a horizontal floor.
- Do not let children play unsupervised in the vicinity of the product.
- Keep pets away from the product.

Maintenance Wood and Coated Panels:

- After assembly, check and tighten all fittings and screws. Fittings and screws should be checked regularly and retightened as necessary.
- Wipe with a clean damp cloth and remove excess water with a dry cloth. Moisture will crack stain.
- The use of any detergent or micro fibre cloth is not recommended.
- Colors may change if the wood is exposed to the sun.

Materials:

- European beech wood.
- Boards are produced with reduced formaldehyde emissions and certified by CARB (California Air Resources Board).



AUSTRALIA	Exquira Pty Ltd. Tel: +61 (0)2 9417 3445, Email: info@exquira.com.au
AUSTRIA	Stokke Customer Service Tel: +49 7031 611 580, Fax: +49 7031 611 58 60, Email: stokke.at@stokke.com
BELGIUM	Stokke Customer Service Tel: +49 7031 611 580, Fax: +49 7031 611 58 60, Email: info-belux@stokke.com
BULGARIA, CROATIA, CYPRUS, CZECH REPUBLIC, ESTONIA, GREECE, HUNGARY, LITHUANIA, LATVIA, POLAND, ROMANIA, SERBIA, SLOVAKIA AND SLOVENIA:	Stokke Customer Service Tel: +49 7031 611 580, Fax: +49 7031 611 58 60, Email info.eu@stokke.com
CHINA, SOUTH EAST ASIA	Stokke Hong Kong Ltd., 26th Floor, EIB Centre, No. 40 Bonhamstrand East, Sheung Wan, Hong Kong. Tel: (852) 2987 8178, Email Hong Kong: cs.hk@stokke.com, Email China: cs.cn@stokke.com
DENMARK	Stokke Customer Service Tel: +49 7031 611 580, Fax: +49 7031 611 58 60, Email: consumer.support@stokke.com
FINLAND	Stokke Customer Service Tel: +49 7031 611 580, Fax: +49 7031 611 58 60, Email: consumer.support@stokke.com
FRANCE	Stokke Customer Service Tel: +49 7031 611 580, Fax: +49 7031 611 58 60, Email: info.fr@stokke.com
GERMANY	Stokke Customer Service Tel: +49 7031 611 580, Fax: +49 7031 611 58 60, Email: stokke.de@stokke.com
IRELAND	Stokke Customer Service Tel: +49 7031 611 580, Fax: +49 7031 611 5860, Email: info.uk@stokke.com
ISRAEL	Shevtov LTD. 3a Haazmaut st. Even Yehuda. Tel: 09 8912314. E-mail: reissg@netvision.net.il
ITALY	Stokke Customer Service , Tel: +49 7031 611 580, Fax: +49 7031 611 58 60, Email: info.it@stokke.com
JAPAN	Stokke Ltd. Tel: +81 3 6222 3630, Fax, +81 3 6222 3636, Email: info.jp@stokke.com
LUXEMBOURG	Stokke Customer Service Tel: +49 7031 611 580, Fax: +49 7031 611 58 60, Email: info-belux@stokke.com
MEXICO	Stokke Customer Service Tel: +34 943 130 596, Fax: +34 943 133 201, Email: us.orders@stokke.com
NETHERLANDS	Stokke Customer Service Tel: +31 13-211 9002, Fax: +31 13-211 9003, Email: info-nl@stokke.com
NEW ZEALAND	Viking Imports Ltd. Tel: +64 9 4267822, Email: info@vikingimports.co.nz
NORWAY	Stokke Customer Service Tel: +47 70 24 49 70, Fax: +47 70 24 49 90, Email: consumer.support@stokke.com
PORTUGAL	Stokke Atendimento ao Cliente Tel: +34 943 130 596, Fax: +34 943 133 201, Email: info.es@stokke.com
RUSSIA	Stokke Customer Service Tel: +49 7031 611 580, Email cs.ru.cis@stokke.com
SOUTH-AMERICA	Stokke Customer Service Tel: +34 943 130 596, Fax: +34 943 133 201, Email: south.america@stokke.com
SOUTH-KOREA	Stokke Korea Co., Ltd. Tel: 82-1544-8342 Fax:82-2-3453-6347 Email: cs.kr@stokke.com
SPAIN	Stokke Atención al Cliente Tel: +34 943 130 596, Fax: +34 943 133 20, Email: info.es@stokke.com
SWEDEN	Stokke Customer Service Tel: +49 7031 611 580, Fax: +49 7031 611 58 60, Email: consumer.support@stokke.com
SWITZERLAND	Stokke Customer Service Tel: +49 7031 611 580, Fax: +49 7031 611 58 60, Email: info.ch@stokke.com
TURKEY	Stokke Customer Service Tel: +49 7031 611 580, Fax: +49 7031 611 58 60, Email: importers@stokke.com
UKRAINE	Millenium Ltd. Tel: +38 044 492 00 22
UNITED ARAB EMIRATES /MIDDLE EAST	DutchKid FZCO, Tel: +971 (0) 4 323 2500, Email: info@dutchkid.com
UNITED KINGDOM	Stokke Customer Service Tel: +49 7031 611 580, Fax: +49 7031 611 58 60, Email: info.uk@stokke.com
USA/CANADA	Customer Service Contact: STOKKE LLC, 5 High Ridge Park, Suite #105, Stamford CT 06905, USA Consumer Support: Tel: 203-355-7800, Fax: 203-355-7815, Email: info-usa@stokke.com
OTHER MARKETS	Locate your nearest retailer at stokke.com
ECOMMERCE	For country specific phone numbers or to send an email, visit stokke.com/global/contact-us