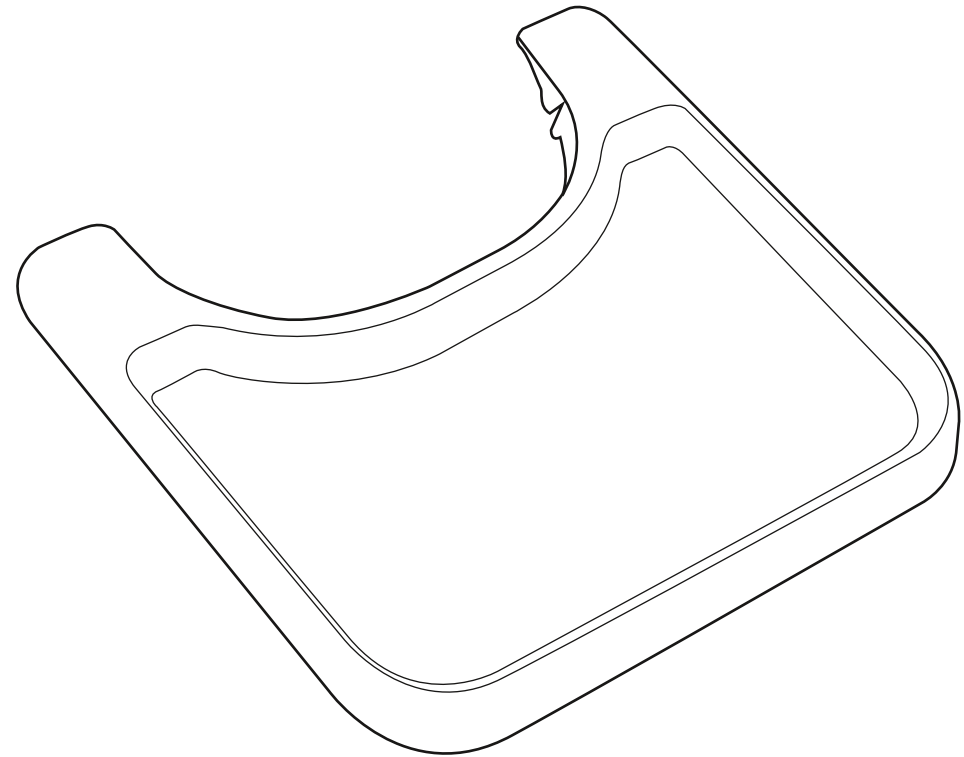


# STOKKE® STEPS™ BABY SET TRAY

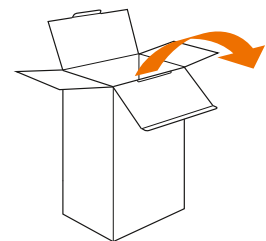
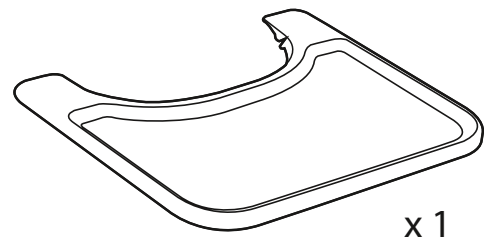
## USER GUIDE

AE	دليل المستخدم	LT	ĮSPĖJIMAS
BG	РЪКОВОДСТВО ЗА ПОТРЕБИТЕЛЯ	LV	BRĪDINĀJUMS
CN SIMPL	用户指南	NL	GEbruIKSAANWIJZING
CN TRAD	用户指南	NO	BRUKSANVISNING
CZ	NÁVOD K POUŽITÍ	PL	INSTRUKCJA UŻYTKOWANIA
DE	GEBRAUCHSANWEISUNG	PT	MANUAL DE INSTRUÇÕES
DK	BRUGSANVISNING	RO	GHIDUL UTILIZATORULUI
EE	KASUTUSJUHEND	RS	UPUTSTVO ZA UPOTREBU
ES	INSTRUCCIONES DE USO	RU	ІНСТРУКЦІЯ
FI	KÄYTTÖOHJE	SE	BRUKSANVISNING
FR	NOTICE D'UTILISATION	SI	NAVODILA ZA UPORABO
GR	ΟΔΗΓΟΣ ΧΡΗΣΗΣ	SK	POUŽÍVATEĽSKÁ PRÍRUČKA
HR	PRIRUČNIK ZA UPORABU	TR	KULLANICI KILAVUZU
HU	KEZELÉSI ÚTMUTATÓ	UA	ІНСТРУКЦІЯ
IT	GUIDA UTENTI	US	USER GUIDE
JP	ユーザーガイド	CA	NOTICE D'UTILISATION
KR	사용설명서		



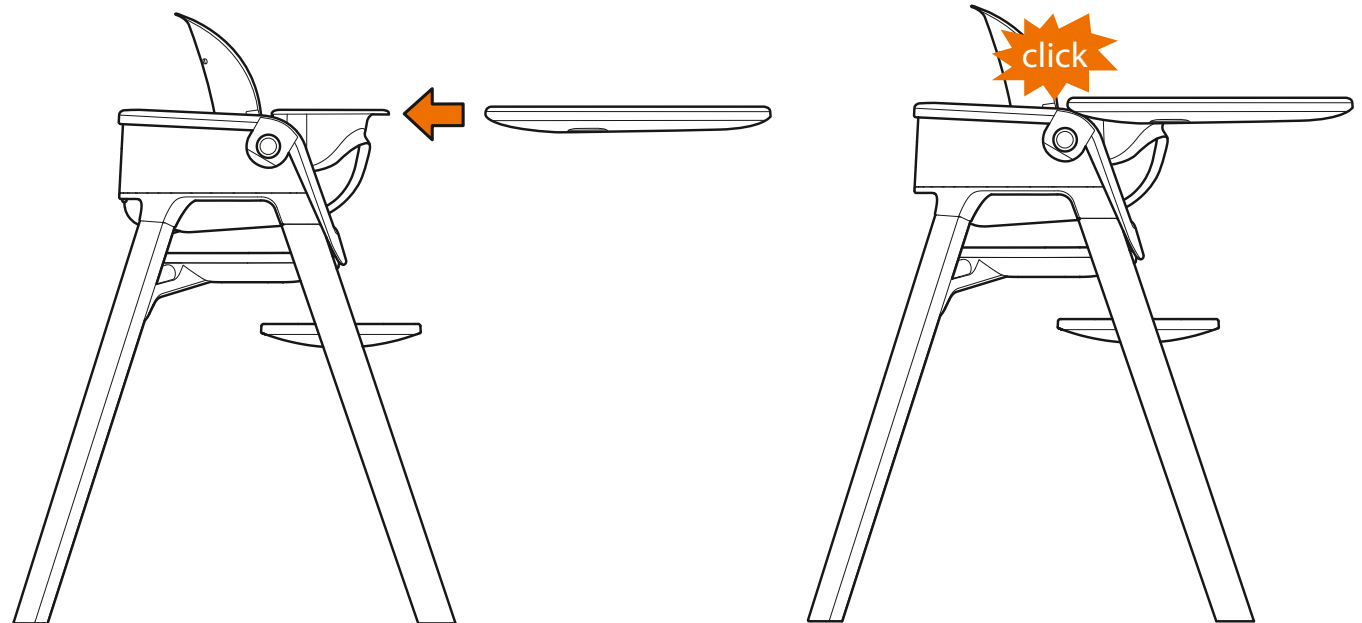
## ITEMS INCLUDED

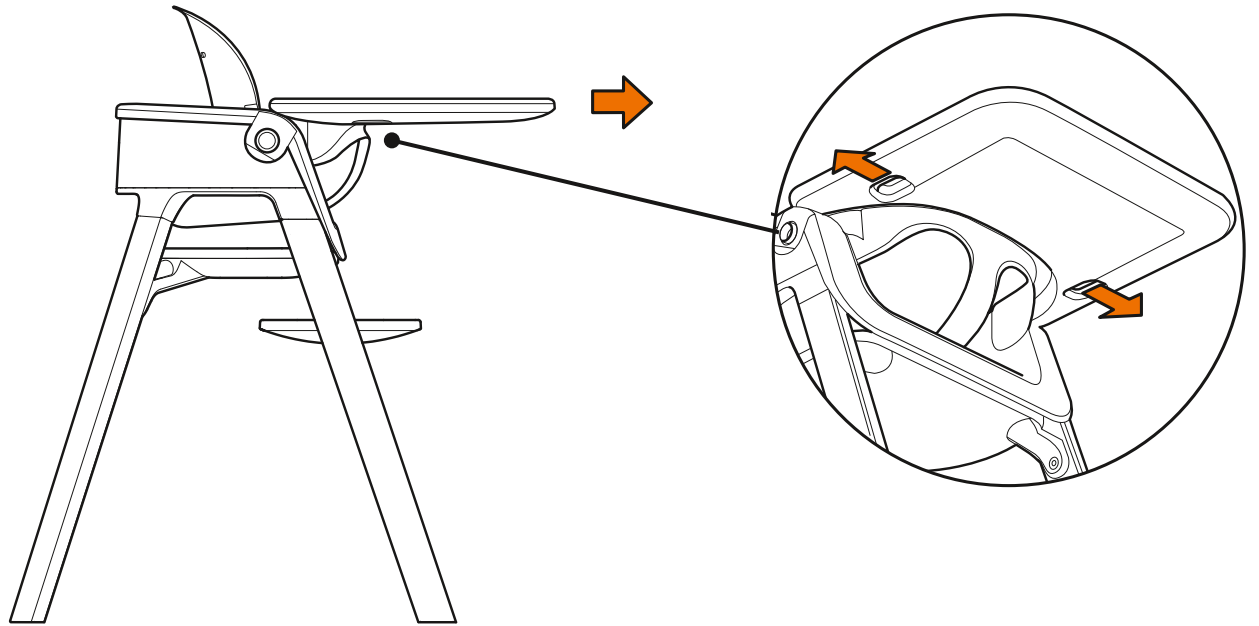
AE العنصر المضمنة BG Включени части CN Simpl. 内含物品 CN Trad. 内含物品  
CZ Zahrnuté položky DE Packungsinhalt DK Medfølgende dele  
EE Komplektis sisalduvad ES Objetos incluidos FI Toimitussisältö  
FR Articles inclus GR Αντικείμενα περιεχομένων HR Dijelovi u kompletu  
HU Tartozékok IT Articoli inclusi JP 同梱品 KR 포함 품목  
LT Sudedamosios dalys LV Iekļautie punkti NL Meegeleverde onderdelen  
NO Deler som følger med PL Elementy zestawu PT Peças incluídas  
RO Articole incluse RS Uključeni delovi RU Комплект поставки  
SE Medföljande delar SI Vključeno v paketu SK Obsiahnuté položky  
TR Ürünle birlikte gelen parçalar UA До складу входять



## SET-UP

AR ضبط القاعد BG Регулиране на позицията на седалката CN Simpl. 座椅调整 CN Trad. 座椅調整 CZ Informace o montáži DE Aufbauanleitung DK Opsætning EE Montaža ES Instalación FI Valmistelu  
FR Installation GR Συναρμολόγηση HR Sastavljanje HU Összeszerelés IT Montaggio JP セットアップ KR 설치 LT Nustatymas LV Salikšana NL Montage NO Oppsett PL Montaż PT Instalação RO Montarea  
RU Установка SE Inställningar SI Sestava SK Nastavenie TR Kurulum UA Установлення





# UK/IE IMPORTANT! – KEEP THESE INSTRUCTIONS FOR FUTURE REFERENCE.

## ⚠ WARNING

- Do not use this product unless all parts have been securely fastened.
- Do not let other children play with this product.
- Do not leave the child unattended.
- Be aware of the risk that a child may attempt to hang on to the bouncer or the tray and tip the chair over.
- A child hanging or pulling on the tray, or excessive weight placed on the tray, may cause the chair to tip over.
- Make sure that the harness is correctly fitted.
- Do not use the high chair unless all components are correctly fitted and adjusted.
- Be aware of the risk of open fire and other sources of strong heat, such as electric bar fires, gas fires etc. in the vicinity of the high chair.
- Do not use the high chair until the child can sit up unaided.
- Do not use the high chair if any part is broken, torn or missing.
- The toddler seat shall never be used as a booster seat. Do not use the toddler seat without the back and the plastic rail. The toddler seat shall only be used in combination with the Stokke® Steps Chair chair.
- The maximum weight on the tray must never exceed 5kgs/11 lbs.

## Product information

### Cleaning and maintenance:

Stokke® Steps Tray must NOT be washed in a dishwasher. Clean the tray with a cloth with warm water and mild soap. The tray has been thoroughly tested with different foods that could potentially stain the product. However, we still advice removing food and spill from the products right after use in order to avoid any potential staining.

## AE هام - اقرأ التعليمات بعناية قبل استخدام والاحتفاظ بها للرجوع إليها في المستقبل

### ⚠ تحذير:

- تحذير! لا تستخدم هذا المنتج إلا إذا كانت جميع الأجزاء مبروطة بإحكام.
- تحذير! لا تسمح للأطفال الآخرين باللعب بهذا المنتج.
- لا تترك الطفل بلا رقابة.
- الرجاء الحذر من خطورة أن يحاول الطفل التعلق في المقعد الهزاز أو الصينية مما قد يسبب انقلاب الكرسي.
- يمكن أن يتسبب تعلق طفل بالصينية أو جذبها أو وضع وزن زائد عليها في انقلاب الكرسي.
- تأكد من تركيب الحزام بالشكل الصحيح.
- لا تستخدم الكرسي العالي إلا إذا كانت كل المكونات قد تم تركيبها وضبطها بالشكل السليم.
- الرجاء الحذر من مخاطر التعرض لمصادر النار المكشوفة وغيرها من مصادر الحرارة الشديدة كالمداخن الكهربائية ومدافئ الغاز وما إلى ذلك، إن وجدت على مقربة من الكرسي العالي.
- لا تستخدم الكرسي العالي إلا إذا كان الطفل يستطيع الجلوس دون مساعدة.
- لا تستخدم الكرسي العالي في حالة وجود جزء مكسور أو تالف أو مفقود.

- ممنوع منعاً باتاً استخدام مقعد الطفل كمقعد معزز. لا تستخدم مقعد الطفل دون الظهر والحاجز البلاستيكي. يجب ألا يستخدم مقعد الطفل إلا مع كرسي Stokke® Steps Chair.

- يجب ألا يزيد الوزن الأقصى الواقع على الصينية على ١١ كغم/ رطلاً.

### التنظيف والصيانة

يحظر غسل صينية Stokke® Steps في غسالة الأطباق. يمكن تنظيف الصينية بقطعة قماش مبللة بماء دافئ وصابون خفيف. تم اختبار الصينية بعناية مع مختلف الأطعمة التي من شأنها أن تترك بقعا على المنتج. ومع ذلك، ننصح بإزالة أي أطعمة أو سوائل منسكبة على المنتج فور الانتهاء من استخدامه حتى لا تترك بقعا.

## BG ВАЖНО! ЗАПАЗЕТЕ ЗА БЪДЕЩА СПРАВКА

### ⚠ ПРЕДУПРЕЖДЕНИЕ!

- Не използвайте този продукт ако всички части не са закрепени сигурно.
- Не позволявайте на други деца да си играят с този продукт.
- Не оставяйте детето без надзор.
- Обърнете внимание, че съществува риск детето да се опита да се хване за люлката или коритото и да преобърне седалката.
- Увиснало от коритото или дърпащо коритото дете, или поставянето на прекалено тежък предмет в коритото може да предизвика обръщане на столчето.
- Уверете се, че закрепващият механизъм е поставен правилно.
- Не използвайте високата седалка освен ако всички компоненти не са поставени и нагласени правилно.
- Обърнете внимание, че съществува риск от пожар, ако поставите високата седалка в близост до камини и други източници на силна топлина, например електрически печки с реотани, газови печки и т.н.

- Не използвайте високата седалка, преди детето да може да сяда без чужда помощ.
- Не използвайте високата седалка, ако някоя част е повредена, износена или липсва.
- Седалката за детска количка никога не трябва да се използва като детска седалка за автомобил. Не използвайте седалката за детска количка без облегалката или пластмасовата преграда. Седалката за детска количка трябва да се използва само в комбинация със седалката Stokke® Steps Chair.
- Максималната тежест върху коритото никога не трябва да надвишава 5 кг.

## Информация за продукта

Почистване и поддръжка Коритото Stokke® Steps Tray НЕ трябва да се мие в съдомиялна машина. Почиствайте коритото с кърпа и с топла вода и мек сапун. Таблата е щателно тествана с различни храни, които потенциално биха могли да оцветят продукта. Въпреки това ви препоръчваме да отстранявате остатъците от храни и напитки от продуктите незабавно след употреба, за да избегнете потенциално оцветяване.

## CN.Simp 重要! 保留已备未来参考

### ⚠ 警示!

- 除非所有部件都已经安全安装, 否则不能使用该产品。
- 不要让其他孩子玩耍这个产品。
- 绝不能留孩子独自一人。
- 请注意婴儿可能会试图抓住弹床或盘子不放, 从而使得座椅翻倒。
- 當托盤上拖掛兒童, 或承重過高, 將導致座椅翻倒。
- 一定要正确扣好安全带。
- 除非所有部件都已经正确安装并调

- 整, 不要使用高椅。
- 請留意高椅子附近不能有明火和其他強熱源, 例如電熱器, 煤氣取暖器等。
- 除非嬰兒能獨自坐, 否則不能使用高椅。
- 如果有任何部件被損壞、撕壞或缺失, 請不要使用高椅。
- 幼童座椅決不能用作加座。使用幼童座椅時一定要安裝後背和塑料欄杆。幼童座椅只能和 Stokke® Steps Chair 椅子組合使用。
- 托盤承重上限為5公斤 (11磅)。

## 产品信息

### 清洁和维修:

Stokke® Steps™ 托盤不得在洗碗機中清洗。用軟布、溫水和溫和肥皂清洗托盤。

對於托盤, 我們已採用多種可能使其污染污漬的食物進行試驗。但是, 我們仍然建議您在使用托盤後, 立即清理上面的食物和液體, 以避免可能產生的污漬。

## CN.Trad 重要! 保留已備未來參考

### ⚠ 警示!

- 除非所有部件都已經安全安裝, 否則不能使用該產品。
- 不要讓其他孩子玩耍這個產品。
- 絕不能留孩子獨自一人。
- 請注意嬰兒可能會試圖抓住彈床或盤子不放, 從而使得座椅翻倒。
- 当托盤上拖挂兒童, 或承重过高, 將導致座椅翻倒。

- 一定要正確扣好安全帶。
- 除非所有部件都已經正確安裝并調整, 不要使用高椅。
- 請留意高椅子附近不能有明火和其他強熱源, 例如電熱器, 煤氣取暖器等。
- 除非嬰兒能獨自坐, 否則不能使用高椅。
- 如果有任何部件被損壞、撕壞或缺失, 請不要使用高椅。
- 幼童座椅決不能用作加座。使用幼童座椅時一定要安裝後背和塑料欄杆。幼童座椅只能和 Stokke® Steps Chair 椅子組合使用。
- 托盤承重上限為5公斤 (11磅)。

## 產品資訊

### 清洁和维修:

Stokke® Steps™ 託盤不得在洗碗機中清洗。用軟布、溫水和溫和肥皂清洗託盤。

對於託盤, 我們已採用多種可能使其污染污漬的食物進行試驗。但是, 我們仍然建議您在使用託盤後, 立即清理上面的食物和液體, 以避免可能產生的污漬。

## CZ DŮLEŽITÉ! UCHOVEJTE PRO DALŠÍ POUŽITÍ.

### ⚠ VAROVÁNÍ

- Tento výrobek nepoužívejte, pokud všechny součásti dobře neupevníte.
- Nenechávejte ostatní děti hrát si s tímto výrobkem.
- Nikdy nenechávejte dítě bez dozoru.
- ávejte pozor, aby se dítě nezavěsilo na houpací lehátko nebo na táč a nepřeklopilo židličku.

- V situacích, kdy se dítě zavěšuje či tahá za táč, nebo na tácu leží příliš těžké předměty, může dojít k převrácení židle.
- Ověřte, zda je bezpečnostní pás řádně upevněn.
- Vysokou židličku nepoužívejte, pokud nejsou všechny součásti řádně upevněny a seřizeny.
- Dbejte, aby se v blízkosti vysoké židličky nevykytoval otevřený oheň a ostatní zdroje silného žáru, jako jsou elektrické sálače tepla apod.
- Vysokou židličku nepoužívejte, dokud si dítě nedokáže samo sednout.
- Má-li vysoká židlička některou část zlomenou, prasklou nebo jí chybí, nepoužívejte ji.
- Sedátko pro batolata nikdy nepoužívejte jako autosedačku. Sedátko pro batolata nepoužívejte bez opěrátka a plastového madla. Sedátko pro batolata používejte pouze v kombinaci se židličkou Stokke® Steps Chair.
- Maximální zatížení tácu nesmí překročit 5 kg.

## Informace o výrobku

### Čištění a údržba:

Táč Stokke® Steps Tray NESMÍTE umývat v myčce na nádobí. Očistěte jej tkaninou namočenou v teplé vodě smíchané s jemným mýdlem. Táč byl důkladně testován různými potravinami, jež by mohly na produktu eventuálně zanechat skvrny. Přesto však stále doporučujeme odstraňovat potraviny a vylévat tekutiny z produktu hned po použití, aby k případnému znečištění nedošlo.

## DE WICHTIG! BITTE SORGFÄLTIG AUFBEWAHREN.

### ⚠ WARNHINWEIS

- Benutzen Sie dieses Produkt erst, nachdem alle Teile fest angezogen wurden.
- Kinder dürfen nicht mit diesem Produkt spielen.

- Lassen Sie Ihr Kind nie unbeaufsichtigt.
- Denken Sie daran, dass sich Ihr Kind möglicherweise an der Babywippe oder der Ablage festklammert und der Stuhl dadurch umkippen kann.
- Der Stuhl kann nach vorne umkippen, wenn sich ein Kind von dem Tray herabhängen lässt oder daran zieht oder der Tray überladen wird.
- Achten Sie darauf, dass der Sicherheitsgurt richtig angelegt wurde.
- Benutzen Sie den Hochstuhl erst, nachdem Sie sich versichert haben, dass Sie alle Teile richtig montiert und eingestellt wurden.
- Achten Sie darauf, dass der Hochstuhl nicht in der Nähe von offenen Feuer oder anderen Quellen übermäßiger Hitze steht, z. B. Elektroheizöfen, Gasöfen.
- Verwenden Sie den Stuhl erst, wenn Ihr Kind eigenständig aufrecht sitzen kann.
- Benutzen Sie den Stuhl nicht, wenn ein Teil davon defekt oder eingerissen ist oder fehlt.
- Der Kleinkindsitz darf nicht als Sitzerrhöhung benutzt werden. Benutzen Sie den Kleinkindsitz nur mit Rückenlehne und Kunststoffbügel. Der Kleinkindsitz darf nur in Kombination mit dem Stokke® Steps Chair Stuhl benutzt werden.
- Das maximale Belastungsgewicht für den Tray beträgt 5 kg.

## Produktinformation

### Reinigung und Pflege:

Stokke® Steps Tray ist NICHT spülmaschinengeeignet. Reinigen Sie das Essbrett mit einem Tuch, warmem Wasser und einem milden Reinigungsmittel.

Der Tray wurde erfolgreich mit verschiedenen färbenden Lebensmitteln getestet. Dennoch empfehlen wir, ihn nach Gebrauch sofort abzuwischen, um möglichen Verfärbungen vorzubeugen.

## DK VIGTIGT! BEHOLD TIL SENERE BRUG.

### ⚠ ADVARSEL

- Undlad at bruge dette produkt, medmindre alle dele er sikkert fastgjort.
- Lad ikke andre børn lege med dette produkt.
- Efterlad aldrig barnet uden opsyn.
- Vær opmærksom på risikoen for, at barnet forsøger at holde fast i skråstolen eller bakken og vælte stolen.
- Et barn, der hænger eller trækker i bakken, eller for megen vægt placeret på bakken kan få stolen til at vælte.
- Sørg for, at selen er monteret korrekt.
- Undlad at brug den høje stol, medmindre alle komponenter er monteret korrekt og justeret.
- Vær opmærksom på faren ved åben ild og andre kilder til stærk varme såsom elektriske varmeapparater, gasovne osv. i nærheden af stolen.
- Undlad at bruge den høje stol, indtil barnet kan sidde selv.
- Undlad at bruge den høje stol, hvis en komponent er i stykker, ødelagt eller mangler.
- Barnestolen må aldrig bruges som en ekstra stol. Undlad at bruge barnestolen uden bagstykke og plastforstykke. Barnestolen må kun bruges sammen med Stokke® Steps Chair stolen.
- Maks. vægtbelastning på bakken er 5 kg.

### Produktinformation

#### Rengøring og vedligeholdelse:

Bakken på Stokke® Steps™ n må IKKE vaskes i en opvaskemaskine. Rengør bakken med en klud med varmt vand og mild sæbe. Bakken er omhyggeligt afprøvet med forskellig slags mad, som potentielt kunne misfarve produktet. Men vi tilråder stadig at fjerne madrester og andet spild fra produktet omgående efter brug for at undgå mulig misfarvning.

## EE OLULINE! HOIDKE EDASPIDISEKS KASUTAMISEKS ALLES.

### ⚠ HOIATUS!

- Äge kasutage toodet, kui selle kõik osad ei ole kinnitatud.
- Äрге lubage teistel lastel tootega mängida.
- Äрге jätke last kunagi järelevalveta.
- Atcerieties, ka bērns var mēģināt turēties pie šūpuļkrēsļa vai paplātes, apgāžot krēslu.
- Kui laps ripub alusel või sellest tõmbab või kui alusele pannakse liigne raskus, võib tool ümber minna.
- Kontrollige, kas rihm on õigesti kinnitatud.
- Äрге kasutage söötmistooli, kui kõik selle osad ei ole õigesti paigaldatud ja reguleeritud.
- Arvestage söötmistooli läheduses oleva lahtise tule ja muude kuumusallikatega, näiteks elektriradiaator, gaasipliit jne.
- Äрге kasutage söötmistooli, kui laps ei oska veel iseseisvalt istuda.
- Äрге kasutage söötmistooli, kui mõni selle osa on purunenud, katki või puudu.
- Äрге kasutage lapseistet turvaistmena. Äрге kasutage lapseistet ilma seljatoe ja plastsiiinita. Lapseistet tohib kasutada ainult koos tooliga Stokke® Steps Chair.
- Maksimaalne raskus alusel ei tohi ületada 5 kg.

#### Puhastamine ja hooldus:

Stokke® Stepsi lauapinda EI TOHI pesta nõudepesumasinas. Puhastage lauapinda sooja vee, õrna seebi ja lapiga. Lauaplaati on põhjalikult testitud mitmesuguste toiduainetega, mis võivad tootele plekke jätta. Kuid võimalike plekkide vältimiseks soovitate siiski toiduained ja lekked tootelt kohe pärast kasutamist eemaldada.

## ES ¡IMPORTANTE! GUARDAR PARA FUTURA REFERENCIA.

### ⚠ ¡ADVERTENCIA!

- No utilice este producto si antes no se han ajustado firmemente todas las partes.
- No deje que otros niños jueguen con este producto.
- No deje al niño sin vigilancia.
- Existe el riesgo de que el niño intente colgarse de la hamaca o de la bandeja y dé vuelta la silla.
- Un niño que se cuelga o tira de la bandeja, o un peso excesivo colocado en la misma, puede hacer que la silla se caiga.
- Asegúrese de que la correa esté correctamente instalada.
- No utilice la trona a menos que todos los componentes están correctamente abrochados e instalados.
- El fuego y las fuentes de calor intenso, tales como radiadores eléctricos y hogueras a gas, presentan un riesgo cuando se encuentran a proximidad de la trona.
- Sólo utilice la trona cuando el niño pueda sentarse sin ayuda.
- No utilice la trona si hay partes rotas, rasgadas o si falta alguna pieza.
- El asiento para niños pequeños nunca debe ser utilizado para elevar al niño. No utilice el asiento para niños sin la parte de atrás y la baranda de plástico. Sólo utilice el asiento para niños pequeños en conjunto con la silla Stokke® Steps Chair.
- El peso máximo en la bandeja nunca debe superar los 5 kg.

### Información del producto

#### Limpieza y mantenimiento:

La bandeja Stokke® Step™'s NO debe lavarse en el lavavajillas. Utilice un paño con agua tibia y jabón suave para limpiar la bandeja. La bandeja ha sido ampliamente probada con diferentes tipos de alimentos que pudieran mancharla a fin de diseñarla para que resista las mismas. En cualquier caso, recomendamos quitar cualquier resto de comida o líquido derramado en la bandeja al momento a fin de evitar cualquier mancha.

## FI VAROITUS! ÄLÄ ANNA MUIDEN LASTEN LEIKKIÄ TÄLLÄ TUOTTEELLA.

### ⚠ VAROITUS

- Älä käytä tätä tuotetta, jos kaikkia osia ei ole kiinnitetty kunnolla.
- Älä anna muiden lasten leikkiä tällä tuotteella.
- Älä jätä lasta ilman valvontaa.
- Huomaa, että lapsi voi yrittää riippua hyppykeinnussa tai tarjottimessa, jolloin tuoli kaatuu.
- Tarjottimesta roikkuva tai sitä kiskova lapsi tai liiallisen painon asettaminen tarjottimelle voi keikauttaa tuolin kumoon.
- Varmista, että valjaat on kiinnitetty oikein.
- Älä käytä korkeaa istuinta, jos kaikkia osia ei ole kiinnitetty ja säädetty oikein.
- Ole varovainen, jos korkean istuimen läheisyydessä on avotuli tai muu voimakas lämmönlähde, kuten sähkö- tai kaasulämmitin.
- Älä käytä korkeaa istuinta ennen kuin lapsi osaa istua itsenäisesti.
- Älä käytä korkeaa istuinta, jos jokin osa on rikki, repeytynyt tai puuttuu.
- Istuinta ei saa käyttää turvavyötyynynä. Älä käytä istuinta ilman selkänöjää ja muovikiskoa.

Istuinta saa käyttää vain yhdessä Stokke® Steps Chair -tuolin kanssa.

- Tarjottimelle ei saa kasata yli 5 kg painoa.

## Tuotetiedot

### Puhdistaminen ja kunnossapito:

Stokke® Steps Tray -osaa EI saa pestä astianpesukoneessa. Puhdista tarjotin pyyhkimällä lämpimällä vedellä ja miedolla pesuaineella. Tarjotinta on testattu perusteellisesti erilaisten värjäävien ruokien varalta. Ruoantähteet ja muut tahrat kannattaa silti puhdistaa heti tarjottimen käytön jälkeen, etteivät ne pääse pinttymään.

## FR IMPORTANT ! À CONSERVER POUR TOUTE RÉFÉRENCE ULTÉRIEURE.

### ⚠️ AVERTISSEMENT

- Utilisez ce produit uniquement si tous les éléments sont correctement attachés.
- Ne laissez pas d'autres enfants jouer avec ce produit.
- Ne laissez pas l'enfant sans surveillance.
- Sachez que l'enfant peut essayer de s'accrocher à la chaise berçante ou au plateau et faire basculer la chaise.
- Un enfant qui s'accroche ou tire sur le plateau, ou un poids excessif placé sur le plateau, risque de faire tomber la chaise.
- Assurez-vous que le harnais est correctement ajusté.
- Utilisez la chaise haute uniquement si tous les éléments sont correctement ajustés et attachés.
- Les feux ouverts et autres sources de forte chaleur comme les foyers électriques, foyers à gaz, etc., présentent un risque lorsqu'ils se trouvent à proximité de la chaise haute.

- N'utilisez pas la chaise haute avant que votre enfant soit capable de s'asseoir seul.
- N'utilisez pas la chaise haute si une pièce est cassée, déchirée ou manquante.
- Le siège pour tout-petit ne doit pas être utilisé en guise de rehausseur. N'utilisez pas le siège pour tout-petit sans le dossier et le rail en plastique. Le siège pour tout-petit doit seulement être utilisé avec la chaise Stokke® Steps Chair.
- Le plateau a été conçu pour supporter un poids maximum de 5 kg.

## Informations sur le produit

### Nettoyage et entretien :

Le plateau Stokke® Steps Tray ne doit pas être lavé dans le lave-vaisselle. Pour nettoyer le plateau, utilisez un chiffon mouillé avec de l'eau tiède et du savon doux.

Le plateau a fait l'objet de tests poussés avec différents aliments susceptibles de le tacher. Nous conseillons toutefois de nettoyer la nourriture ou les liquides après utilisation afin d'éviter de le tacher.

## GR ΣΗΜΑΝΤΙΚΟ! ΦΥΛΑΞΤΕ ΤΙΣ ΟΔΗΓΙΕΣ ΓΙΑ ΜΕΛΛΟΝΤΙΚΗ ΑΝΑΦΟΡΑ .

### ⚠️ ΠΡΟΕΙΔΟΠΟΪΣΗ

- Μη χρησιμοποιείτε αυτό το προϊόν εκτός κι αν έχουν στερεωθεί με ασφάλεια όλα τα εξαρτήματα.
- Μην αφήνετε άλλα παιδιά να παίζουν με αυτό το προϊόν.
- Μην αφήνετε το παιδί χωρίς επίβλεψη.
- Έχετε υπόψη τον κίνδυνο του προσπαθήσει το παιδί να κρεμαστεί από το πορτ μπεμπέ ή το δίσκο και να αναποδογυρίσει την καρέκλα.

- Η καρέκλα μπορεί να αναποδογυρίσει αν το παιδί κρεμαστεί από το δίσκο, τον τραβήξει ή αν τοποθετηθεί υπερβολικά μεγάλο βάρος στο δίσκο.
- Βεβαιωθείτε ότι η ζώνη έχει τοποθετηθεί σωστά.
- Μη χρησιμοποιείτε την ψηλή καρέκλα παρά μόνο αν όλα τα εξαρτήματα έχουν τοποθετηθεί και προσαρμοστεί σωστά.
- Λάβετε υπόψη τον κίνδυνο ανοιχτής φωτιάς και άλλων πηγών έντονης θερμότητας, όπως για παράδειγμα ηλεκτρικές σόμπες, σόμπες αερίου, κ.λπ. κοντά στην ψηλή καρέκλα.
- Μη χρησιμοποιείτε την ψηλή καρέκλα μέχρι το παιδί να μπορεί να σταθεί όρθιο χωρίς βοήθεια.
- Μη χρησιμοποιείτε την ψηλή καρέκλα, εάν κάποιιο εξάρτημα είναι σπασμένο, σκισμένο ή λείπει.
- Το κάθισμα για νήπια δεν θα πρέπει να χρησιμοποιείται ποτέ ως ανυψωτικό κάθισμα. Μη χρησιμοποιείτε το κάθισμα για νήπια χωρίς την πλάτη και την πλαστική ράγα. Το κάθισμα για νήπια θα πρέπει να χρησιμοποιείτε μόνο μαζί με την καρέκλα Stokke® Steps Chair.
- Το μέγιστο βάρος στο δίσκο δεν πρέπει να ξεπερνά ποτέ τα 5 κιλά /τις 11 λίβρες.

## Πληροφορίες προϊόντος

### Καθαρισμός και συντήρηση:

Ο δίσκος ποδιών Stokke® ΔΕΝ θα πρέπει να πλένεται σε πλυντήριο πιάτων. Καθαρίστε τον δίσκο με ένα πανί με ζεστό νερό και ήπιο σαπούνι. Ο δίσκος έχει υποβληθεί σε διεξοδικές δοκιμές με διάφορα είδη φαγητών που θα μπορούσαν να αφήσουν λεκέδες στο προϊόν. Ωστόσο, συνιστούμε ανεπιφύλακτα να αφαιρείτε όλα τα υπολείμματα φαγητού και χυμένων υγρών αμέσως μετά τη χρήση του προϊόντος, ώστε να μη λεκιάσει.

## HR VAŽNO! SAČUVAJTE ZA BUDUĆU UPORABU.

### ⚠️ UPOZORENJE!

- Ne koristite ovaj proizvod ako svi dijelovi nisu sigurno pričvršćeni.
- Ne dopuštajte drugoj djeci da se igraju ovim proizvodom.
- Ne ostavljajte dijete bez nadzora.
- Pazite da je pojas ispravno postavljen.
- Ne koristite dječji stolac ako sve komponente nisu ispravno postavljene i namještene.
- Dijete koje visi ili vuče tacnu ili prevelika težina postavljena na tacnu mogu prouzročiti prevrtanje stolice.
- Budite svjesni rizika od otvorene vatre ili drugih izvora visoke topline poput električnih grijalica, plinskih grijalica itd. u blizini dječjeg stolca.
- Ne koristite dječji stolac sve dok dijete ne može sjediti samostalno.
- Ne koristite dječji stolac ako je neki dio slomljen, istrošen ili nedostaje.
- Dječju sjedalicu nikada ne koristite za povisivanje površine za sjedenje. Ne koristite dječju sjedalicu bez naslona i plastične prečke. Dječju sjedalicu koristite samo u kombinaciji sa stolcem Stokke® Steps Chair.
- Maksimalna težina na tacni ne smije nikad preći 5 kg.

## Informacije o proizvodu

### Čišćenje i održavanje:

Pladanj Stokke® Steps Tray NE smije se prati u perilici za posuđe. Pladanj očistite krpom koristeći toplu vodu i blag sapun.

Pladanj se temeljito testira različitom hranom koja bi mogla potencijalno ostaviti mrlju na proizvodu. Međutim, ipak savjetujemo uklanjanje hrane i proliivenih stvari s proizvoda odmah nakon uporabe da se izbjegnu moguće mrlje.

## HU FONTOS! A JÖVŐBENI FELHASZNÁLÁSHOZ TARTSA MEG!

## ! FIGYELEM!

- Csak akkor használja ezt a terméket, ha az összes alkatrész rögzítésre került!
- Ne engedje, hogy más gyermekek játszanak ezzel a termékkel!
- Ne hagyja a gyermeket felügyelet nélkül!
- Felmerül annak a kockázata, hogy a gyermek megpróbál felkapaszkodni a játszókára vagy a tálcára, és ezzel felborítja a széket.
- A tálcán függeszkedő vagy húzódkodó gyermek, illetve a tálcára helyezett nehéz tárgy miatt a szék felborulhat.
- Ellenőrizze, hogy a szíj jól van-e felhelyezve!
- Csak akkor használja a magasszéket, ha minden alkotóelem a helyén van, és be van állítva!
- A magasszék közelében ellenőrizze a nyílt láng és egyéb, erősen sugárzó hő – például elektromos hőszugárzó, gázégő stb. – kockázatát!
- Csak akkor használja a magasszéket, ha a gyermek már segítség nélkül fel tud ülni!
- Ne használja a magasszéket, ha valamelyik eleme törött, elszakadt vagy hiányos!
- A gyermekülés nem használható ülésmagasítóként! Ne használja a gyermekülést a háttámla és a műanyag korlát nélkül! A gyermekülés csak a(z) Stokke® Steps Chair székekkel használható!
- A tálca maximális teherbírása 5 kg.

## Terméktájékoztató

### Tisztítás és karbantartás:

A Stokke® Steps tálcát NEM szabad mosogatógépben mosni. A tálca tisztítását kissé szappanos meleg vízzel benedvesített ronggyal végezze.

A tálcát alapos teszteknek vetettük alá különböző olyan ételekkel, amelyek esetleg beszínezhetik a terméket. Javasoljuk azonban, hogy használat után azonnal távolítsa el az ételeket és a maradékokat a tálcáról, hogy megelőzze az esetleges elszíneződéseket.

## IT IMPORTANTE! CONSERVARE PER FUTURA CONSULTAZIONE

## ! AVVERTENZA!

- Non utilizzare questo prodotto finché tutte le parti non sono state fissate saldamente.
- Non lasciare che altri bambini giochino con questo prodotto.
- Non lasciare mai il bambino senza sorveglianza.
- Attenzione: c'è il rischio che il bambino cerchi di appendersi alla sdraietta o al vassoio facendo cadere il seggiolone.
- Non lasciare che il bambino si appenda al vassoio o lo tiri verso il basso, e non appoggiare un peso eccessivo sul vassoio: il seggiolone potrebbe ribaltarsi.
- Accertarsi che la cintura di sicurezza sia montata correttamente.
- Non utilizzare il seggiolone fintanto che tutti i componenti non sono stati montati e regolati correttamente.
- Prestare attenzione al pericolo rappresentato da fiamme libere o altre fonti di forte calore, quali caminetti elettrici o a gas ecc., in prossimità del seggiolone.
- Non utilizzare il seggiolone fintanto che il bambino non è in grado di stare seduto da solo.
- Non utilizzare il seggiolone in caso di componenti rotti, usurati o mancanti.
- Non utilizzare mai il seggiolone primi passi come alzasedia. Non utilizzare il seggiolone primi passi senza lo schienale e la sbarra di sicurezza in plastica. Utilizzare il seggiolone primi passi esclusivamente in abbinamento al seggiolone Stokke® Steps Chair.

- Il peso massimo appoggiato sul vassoio non deve mai superare i 5 kg.

## Informazioni sul prodotto

### Pulizia e manutenzione:

NON mettere il vassoio Stokke® Steps in lavastoviglie. Pulire il vassoio con un panno inumidito in acqua calda e un detergente delicato.

Il vassoio è stato sottoposto a rigorosi test con diversi alimenti potenzialmente capaci di macchiare il prodotto. Nonostante questo, si consiglia di rimuovere dal vassoio eventuali residui di cibo e altre sostanze subito dopo l'uso onde evitare possibili macchie.

## JP 重要!今後の参照のために保管してください

## ! 警告!

- すべての箇所をしっかりと締めるまでこの製品は使用しないでください。
- 他のお子様をこの製品で遊ばせないでください。
- 絶対にお子さまから目を離さないでください。
- お子様が大ジャンプまたはトリップにしがみつくと椅子が倒れる場合がありますので注意してください。
- お子様が大ジャンプにしがみついたり、引っ張ったりすると、チェアが転倒する恐れがあります。
- ハーネスが正しく取り付けられているか確認します。
- 高さのある椅子は、すべての部品が正しく取り付けられ、調整されていない限り使用しないでください。
- 高さのある椅子の周辺に電気ヒーターやガスストーブなどの熱源があると危険ですので注意が必要です。
- 高さのある椅子は、お子様が一人で座れるようになるまで使用しないでください。

- 高さのある椅子に壊れている、割れている、欠けている部分がある場合は、使用しないでください。
- 絶対にチャイルドシートをブースターシートとして使用しないでください。背もたれとプラスチックレールのないチャイルドシートは使用しないでください。チャイルドシートは、Stokke® Steps Chairチェアと組み合わせてお使いください。
- トレイの最大荷重量は5 kgです。

## 製品情報

### 清掃と保守:

Stokke® Steps Tray (ストッケ ステップス トレー)は、食器洗い機で洗ってなりません。温水とマイルドソーブに浸した布でトレーの汚れを拭き取ってください。トレーは染みになり得るさまざまな食品を使って徹底的に試験されています。ただし、染みを防ぐためにも使用後速やかに食べ物や汚れをトレイから拭き取ることをおすすめします。

## KR 중요! 나중에 참고할 수 있도록 잘 보관해 두십시오

## ! 경고!

- 추락의 위험이 있으므로 시트나 발걸이 부분에 유아를 세워두지 말 것
- 전도의 위험이 있으므로 유아의 몸을 손잡이 너머 앞으로 내밀게 하지 말 것
- 유연한 플라스틱 포장재는 질식의 위험이 있으므로 유아의 손이 닿지 않도록 할 것
- 아이가 바운서나 트레이에 매달리면 의자가 넘어갈 수 있으니 주의하십시오.
- 아이가 트레이에 매달리거나 잡아당기는 경우 또는 과도한 무게가 가해지는 경우 의자가 넘어질 수 있습니다.



- 안전벨트는 몸에 맞고 바르게 고정시킬 것
- 접의식 의자는 보호자가 조립할 것
- 스토브, 다리미 등의 위험물 근처, 계단이나 베란다 출입구, 현관 등 추락의 위험이 있는 곳에 서는 사용하지 말 것
- 유아가 발걸이를 딛고 의자 아래로 내려오려 하면 보호자가 붙잡을 것
- 의자를 편평한 곳에서 사용할 것
- 제품의 올바르게 안전한 조립을 위하여 사용설명서를 보관할 것
- 트레이에 놓을 수 있는 최대 무게는 5kg/11lbs입니다.

## 제품 정보

### 세척 및 관리:

Stokke® Steps™ Tray는 식기세척기 사용이 불가합니다. 미온수와 저자극 비누, 천으로 트레이를 세척하십시오. 트레이는 잠재적으로 제품을 더럽힐 수 있는 여러 가지 음식물로 철저히 테스트되었습니다. 그러나, 더럽혀지지 않도록 하기 위해서는 사용 후 즉시 제품에서 음식물과 흘린 것을 치우시기 바랍니다.

## LT SVARBU! SAUGOKITE ATEIČIAI.

### ⚠️ ĮSPĖJIMAS!

- Šį gaminį naudokite tik tada, kai visos dalys yra saugiai pritvirtintos.
- Neleiskite kitiems vaikams žaisti su šiuo gaminiu
- Nepalikite vaiko be priežiūros.
- Nepamirškite, kad vaikas gali bandyti įsikibti į gultuką arba padėklą ir apversti kėdutę.
- Įsikibęs ar traukiantis padėklą vaikas, arba ant padėklo uždėtas per didelis svoris gali apversti kėdutę.

- Įsitikinkite, kad diržai yra teisingai prisegti.
- Aukštą vaikišką kėdutę naudokite tik tuomet, jei visos sudedamosios dalys yra teisingai surinktos ir sureguliuotos.
- Atkreipkite dėmesį į atviros ugnies ar kitų didelio karščio šaltinių, pavyzdžiui, elektrinių šildytuvų su kaitinimo vamzdeliais, dujinių židinių, pavojų netoli aukštos kėdutės.
- Nenaudokite aukštos vaikiškos kėdutės, kol vaikas negali savarankiškai sėdėti.
- Nenaudokite aukštos vaikiško kėdutės, jeigu kokia nors jos dalis yra sulūžusi, suplyšusi arba jos trūksta.
- Pradedančio vaikščioti kūdikio kėdutės negalima naudoti kaip saugos kėdutės. Pradedančio vaikščioti kūdikio kėdutės nenaudokite be nugarėlės ir plastikinės tarpkojo ir juosmens apsaugos. Pradedančio vaikščioti kūdikio kėdutė turi būti naudojama kartu su Stokke® Steps Chair kėde.
- Didžiausia padėklo apkrova jokiais būdais negali viršyti 5 kg.

### Valymas ir techninė priežiūra:

„Stokke® Steps“ padėklo NEGALIMA plauti indaplovėje. Padėklą valykite medžiagine šluoste, suvilgytą vandeniu ir švelniu muilu. Padėklas buvo išbandytas su įvairiais maisto produktais, kurie gali jį išdegti. Tačiau mes vis tiek rekomenduojame pašalinti maistą ir išsipliusius ar išsibarščiusius maisto likučius iš karto po naudojimo, kad padėklas neišdegtų.

## LV SVARĪGI! SAGLABĀJIET TURPMĀKAI UZZIŅAI.

### ⚠️ BRĪDINĀJUMS!

- Neizmantojiet šo izstrādājumu, ja visas daļas nav droši piestiprinātas.

- Neļaujiet citiem bērniem spēlēties ar šo izstrādājumu.
- Neatstājiet bērnu bez uzraudzības.
- Atcerieties, ka bērns var mēģināt turēties pie šūpuļkrēsla vai paplātes, apgāžot krēslu.
- Ja bērns karāsies pie paplātes vai rāpsies uz tās vai ja uz paplātes tiks novietots pārāk liels svars, var apgāzt krēslu.
- Pārliedzinieties, ka drošības siksna ir pareizi pielikta.
- Neizmantojiet augsto krēslu, ja visas daļas nav pareizi saliktas un noregulētas.
- Pārliedzinieties, ka augstā krēsla tuvumā neatrodas atklāta uguns vai citi spēcīga karstuma avoti, piemēram, elektroierīces, gāzes plīts u.tml.
- Neizmantojiet augsto krēslu, ja bērns nevar nosēdēt bez palīdzības.
- Neizmantojiet augsto krēslu, ja kāda tā daļa ir salauzta, saplēsta vai pazudusi.
- Šo sēdekli nedrīkst izmantot kā atbalsta sēdekli, bērnam mācoties sēdēt. Neizmantojiet sēdekli bez atzveltnes un plastmasas slīdes. Sēdekli var izmantot tikai kopā ar Stokke® Steps Chair krēslu.
- Maksimālais svars uz paplātes nedrīkst pārsniegt 5 kg.

### Tīrīšana un apkope:

Stokke® pakāpju paplāti NEDRĪKST mazgāt trauku mazgājamā mašīnā. Tīriet paplāti ar drānu un siltu ziepjūdeni. Paplāte ir rūpīgi testēta ar dažādiem pārtikas produktiem, kas varētu atstāt traipus. Tomēr mēs iesakām notīrīt nokritušos vai izlijušos pārtikas produktus tūlīt pēc to lietošanas, lai novērstu iespējamu neiztīrāmu traipu veidošanos.

## NL BELANGRIJK! BEWAAR VOOR TOEKOMSTIG GEBRUIK

## ⚠️ WAARSCHUWING

- Gebruik dit product alleen als alle onderdelen veilig zijn bevestigd.
- Laat geen andere kinderen spelen met dit product.
- Laat het kind niet zonder toezicht achter.
- Houd rekening met het risico van kantelen wanneer uw kleintje zich met de voeten kan afzetten tegen een tafel of een ander voorwerp.
- De stoel kan omvallen als een kind aan het blad gaat hangen of als er bovenmatig veel gewicht op het blad wordt geplaatst.
- Zorg ervoor dat het veiligheidsstuijgje goed passend is ingesteld.
- Gebruik de kinderstoel alleen als alle onderdelen correct zijn ingesteld en passen.
- Plaats de kinderstoel nooit bij open vuur of een andere sterke warmtebron zoals een elektrische straalkachel, gashaarden e.d. met het oog op brandgevaar.
- Gebruik de kinderstoel niet voordat het kind uit zichzelf rechtop kan zitten.
- Gebruik de kinderstoel niet als enig onderdeel ervan kapot, gescheurd of niet aanwezig is.
- De peuterstoel mag nooit worden gebruikt als een stoelverhoger. Gebruik de peuterstoel niet zonder de ruggensteun en de plastic steunrail. De peuterstoel mag alleen worden gebruikt in combinatie met de Stokke® Steps Chair stoel.
- Plaats nooit meer dan 5 kg op het blad.

### Productinformatie

#### Reiniging en onderhoud:

Stokke® Steps Tray mag NIET in de vaatwasmachine. Maak de tray schoon met warm water en milde zeep. Het tafelblad is uitvoerig getest op vlekbestendigheid tegen vlekken van verschillende soorten voedsel. We adviseren echter om gemorst voedsel meteen na gebruik te verwijderen om het ontstaan van vlekken te voorkomen.

# NO VIKTIG! TA VARE PÅ FOR SENERE BRUK.

## ⚠ ADVARSEL

- Dette produktet må ikke brukes uten at alle delene er ordentlig festet.
- Ikke la andre barn leke med dette produktet.
- Ikke forlat barnet uten tilsyn.
- Vær oppmerksom på faren for at et barn kan prøve å henge seg i strikkselen eller brettet, slik at stolen velter.
- La aldri et barn henge på eller trekke i brettet, og legg aldri for mye vekt på brettet; ellers kan stolen velte.
- Forsikre deg om at selen er skikkelig festet.
- Ikke bruk den høye barnestolen med mindre alle komponentene er korrekt festet og tilpasset.
- Vær oppmerksom på risikoen knyttet til åpen ild og andre sterke varmekilder, for eksempel elektriske stråleovner, gassovner o.l., i nærheten av den høye barnestolen.
- Den høye barnestolen må ikke brukes før barnet kan sitte oppreist uten hjelp.
- Ikke bruk den høye barnestolen hvis en del av den er ødelagt, revet i stykker eller mangler.
- Babysettet må aldri brukes som tilleggssete i en annen stol. Babysettet må ikke brukes uten ryggen og plastbøylen. Babysettet må bare brukes i kombinasjon med Stokke® Steps Chair stolen.
- Den maksimale vekten som kan plasseres på brettet, er 5 kg.

## Produktinformasjon

### Rengjøring og vedlikehold:

Stokke® Steps Tray må IKKE vaskes i oppvaskmaskin. Vask brettet med en klut som er fuktet med varmt vann og en mild såpe. Brettet har blitt grundig testet med ulike matvarer som potensielt kan flekke til produktet. Vi råder deg imidlertid likevel til å fjerne mat og søl fra produktet rett etter bruk for å unngå potensiell misfarging.

## PL WAŻNE! ZACHOWAĆ NA PRZYSZŁOŚĆ.

## ⚠ OSTRZEŻENIE

- ONie stosuj produktu, jeśli wszystkie części nie zostały dokładnie zamocowane.
- Nie pozwalaj innym dzieciom bawić się produktem.
- Nigdy nie zostawiaj dziecka bez opieki.
- Pamiętaj o ryzyku. Dziecko może próbować wychylać się z leżaczka lub tacki i przewrócić krzesło.
- Wychylenie się dziecka lub ciągnięcie za tackę, jak również umieszczanie na niej zbyt ciężkich przedmiotów może spowodować przewrócenie się krzesła.
- Upewnij się, że uprząż jest właściwie dopasowana.
- Nie korzystaj z wysokich krzesel, chyba że wszystkie elementy zostały prawidłowo zamocowane oraz wyregulowane.
- Bądź świadom ryzyka, jakie stanowi otwarty ogień i inne źródła silnego ciepła, jak np. grzejniki elektryczne lub gazowe, znajdujące się w pobliżu wysokich krzesel.
- Nie używać wysokich krzesel, jeśli dziecko nie potrafi samodzielnie siedzieć.

- Produktu nie wolno używać w połączeniu z wysokim krzesłem w razie uszkodzenia, nadwyrężenia lub braku jakiegokolwiek części.
- Siedziska dla niemowlaka nigdy nie wykorzystuj jako siedzenia wspomagającego. Nie korzystaj z siedzenia dla niemowlaka bez oparcia i plastikowej ramy. Siedzenie dla niemowlaka należy stosować wyłącznie wraz z krzesłem Stokke® Steps Chair.
- Maksymalne dopuszczalne obciążenie tacki wynosi 5 kg.

## Informacje o produkcie

### Czyszczenie i konserwacja:

Blat Stokke® Steps Tray nie może być myty w zmywarce. Błat należy czyścić szmatką z ciepłą wodą i łagodnym mydłem.

Tacka została dokładnie przetestowana pod kątem zabrudzeń, które mogłyby trwale zafarbować produkt. Mimo to, zaleca się usuwanie resztek jedzenia i rozlanych płynów w jak najkrótszym czasie, aby uniknąć powstania trwałych plam.

## PT IMPORTANTE! CONSERVE PARA FUTURA CONSULTA .

## ⚠ SAVISO

- Não utilize este produto enquanto todos os elementos não tiverem sido apertados com segurança.
- Não permita que outras crianças brinquem com este produto.
- Nunca deixe a criança desacompanhada.
- Tenha presente o risco de a criança poder tentar pendurar-se na espreguiçadeira ou no tabuleiro e fazer com que a cadeira tombe.
- Uma criança a puxar ou a pendurar-se no tabuleiro, ou a colocação de peso excessivo

- no tabuleiro poderão fazer com que a cadeira tombe.
- Certifique-se de que o arnês está corretamente apertado.
- Não utilize a cadeira alta enquanto todos os componentes não estiverem corretamente apertados e ajustados.
- Tenha presente o risco latente associado a lareiras e outras fontes de calor intenso, tais como aquecedores elétricos, aquecedores a gás, etc., caso a cadeira alta se encontre nas suas proximidades.
- Não utilize a cadeira alta até que a criança consiga sentar-se sozinha.
- Não utilize a cadeira alta se algum elemento estiver partido, dilacerado ou em falta.
- O banco da criança nunca deve ser utilizado como banco de reforço. Nunca utilize o banco da criança sem o encosto e o parapeito em plástico. O banco da criança apenas deve ser utilizado em combinação com a cadeira Stokke® Steps Chair.
- O peso máximo sobre o tabuleiro não pode exceder os 5 kg.

## Informação do produto

### Limpeza e manutenção:

O tabuleiro Stokke® NÃO pode ser lavado na máquina de lavar a loiça. Limpe o tabuleiro com um pano humedecido em água aquecida e com detergente suave. A bandeja foi totalmente testada com diferentes alimentos que poderiam manchar o produto. No entanto, aconselhamos a remoção de alimentos e derrames do produto imediatamente após a utilização de forma a prevenir potenciais manchas.

## RO IMPORTANT! PĂSTRĂȚI PENTRU CONSULTĂRE VIITOARE.

## AVERTISMENT

- Nu utilizați acest produs înainte de a fixa corect toate piesele.
- Nu lăsați alți copii să se joace cu acest produs.
- Nu lăsați copilul supravegheat.
- Aveți în vedere și faptul că un copil poate încerca să se prindă de balansoar sau de cadru și să răstoarne scaunul.
- Un copil care se agață sau trage de tăviță sau greutatea excesive plasate pe tăviță pot cauza răsturnarea scaunului.
- Asigurați-vă că hamul este montat corect.
- Nu utilizați scaunul înalt înainte de a monta și regla corect toate componentele.
- Aveți în vedere pericolul pe care îl prezintă focul și alte surse de căldură puternice, cum sunt radiatoarele electrice, sobele cu gaz etc. în apropierea scaunului înalt.
- Folosiți scaunul înalt numai după ce copilul poate să șadă nesprijinit.
- Nu folosiți scaunul înalt dacă are componente deteriorate sau dacă lipsesc componente.
- Scaunul pentru copii mici nu trebuie utilizat ca scaun booster. Nu utilizați scaunul pentru copii fără partea din spate și bara din plastic. Scaunul pentru copii trebuie utilizat numai în combinație cu scaunul Stokke® Steps Chair.
- Greutatea maximă pe tăviță nu trebuie să depășească 5 kg.

## Informații privind produsul

### Curățarea și întreținerea:

Stokke® Steps Tray NU trebuie spălat într-o mașină de spălat vase. Curătați tava cu o lavetă cu apă caldă și săpun moale.

Tava a fost testată complet cu diverse tipuri de alimente ce ar putea să păteze produsul. Totuși, vă recomandăm să îndepărtați alimentele și petele de pe produs imediat după folosire pentru a evita pătarea.

## RS VAŽNO! SAČUVAJTE ZA BUDUĆU REFERENCU.

### UPOZORENJE!

- Nemojte koristiti proizvod osim ako svi delovi nisu dobro pričvršćeni.
- Nemojte dozvoliti deci da se igraju sa ovim proizvodom.
- Nemojte ostavljati decu bez nadzora.
- Imajte na umu rizik ako dete pokuša da se veša držeći se za sedište ili poslužavnik i prevrne je.
- Dete koje visi na poslužavniku ili ga vuče, ili stavljanje prekomerne težine na poslužavnik mogu da izazovu prevrtanje stolice.
- Proverite da li je pojas pravilno pričvršćen.
- Nemojte koristiti stolicu za hranjenje ako nisu svi delovi pravilno pričvršćeni i podešeni.
- Imajte u vidu rizik od pojave otvorenog plamena i drugih izvora jake toplote, poput požara nastalog na električnim vodovima ili paljenjem gasa, u blizini stolice za hranjenje.
- Nemojte koristiti stolicu sve dok dete ne bude u stanju da sedi samostalno.
- Nemojte koristiti stolicu ako je neki deo polo-mljen, pocepan ili nedostaje.
- Dečije sedište nikada ne treba koristiti kao buster sedište. Nemojte koristiti dečije sedište bez naslona za leđa i plastične šine. Dečije sedište može se koristiti samo u kombinaciji sa Stokke® Steps Chair stolicom.
- Maksimalna težina na poslužavniku nikada ne sme da premaši 5 kg.

### Čišćenje i održavanje:

Stokke® Steps poslužavnik NE smete prati u mašini za suđe. Poslužavnik perite krpom, koristeći toplu vodu i blagu sapunicu.

Poslužavnik je temeljno ispitano sa različitim vrstama hrane koje bi potencijalno mogle da isflekuju proizvod. Ipak savetujemo da uklonite hranu i proživene tečnosti sa proizvoda neposredno nakon upotrebe da biste izbegli potencijalno nastajanje fleka.

## RU ВАЖНО! СОХРАНИТЕ ДЛЯ СПРАВОК В ДАЛЬНЕЙШЕМ.



### ПРЕДУПРЕЖДЕНИЕ

- Перед использованием тщательно проверьте закрепление всех частей изделия.
- Не позволяйте другим детям играть с изделием.
- Никогда не оставляйте ребенка без присмотра.
- Будьте внимательны, ребенок может попытаться повиснуть всем весом на спинке или подносике, и тем самым опрокинуть стул.
- Не позволяйте ребенку наваливаться на поднос или тянуть за него, и не кладите на поднос слишком тяжелые предметы, – стул может опрокинуться.
- Убедитесь, что ремень безопасности правильно застегнут.
- Не пользуйтесь высоким стульчиком, не убедившись, что все его части правильно установлены и отрегулированы.
- Опасно ставить высокий стульчик вблизи открытого огня или других источников тепла, например, электронагревательных элементов, газовых плит и т.п.
- Не используйте высокий стульчик для детей, еще не научившихся самостоятельно сидеть.
- Не используйте высокий стульчик, если какая-либо его часть сломана, оторвана или отсутствует.
- Сиденье для детей старшего ясельного/предшкольного возраста нельзя использовать в качестве стульчика-бустера. Не используйте сиденье для детей предшкольного возраста без спинки и опоясыва-

ющего поручня. Сиденье для ребенка предшкольного возраста можно использовать только вместе со стулом Stokke® Steps Chair.

- Нагрузка на поднос ни в коем случае не должна превышать 5 кг/11 фунтов.

## Информация об изделии

### Чистка и уход:

Stokke® Steps Tray НЕЛЬЗЯ мыть в посудомоечной машине. Подносик протирают тряпочкой теплой водой с мягким мылом.

Поднос тщательно опробован на воздействие различных видов пищи, которые потенциально могли бы окрасить его поверхность. Тем не менее, мы рекомендуем сразу же удалять остатки пищи и пролитых напитков с поверхности изделия, чтобы не допустить возможного изменения цвета.

## SE VIKTIGT! SPARA FÖR FRAMTIDA BRUK.

### VARNING

- Använd inte denna produkt utan att först ha spänt fast alla delar ordentligt.
- Låt inte andra barn leka med denna produkt.
- Lämna aldrig barnet utan tillsyn.
- Var uppmärksam på risken att barnet kan försöka hålla fast i babysittern eller brickan och tippa stolen.
- Hänger barnet över eller drar i brickan, alternativt utsätts brickan för överdrivet tung belastning, kan detta få stolen att välta.
- Säkerställ att selen sitter korrekt på barnet.
- Använd inte barnmatstolen utan att först försäkra dig om att alla dess delar har monterats och justerats på rätt sätt.
- Var uppmärksam på faror som öppen eld eller andra starka värmekällor, t.ex. elektriska öppna spisar eller gasolbror, i barnmatstolens omedelbara närhet.

- Använd inte barnmatstolen förrän barnet kan sitta själv utan stöd.
- Använd inte barnmatstolen om någon del är trasig, sliten eller saknas.
- Barnsitsen får aldrig användas som en stolsförhöjare. Använd inte barnsitsen utan ryggdelen och plastskenan. Barnsitsen får endast användas tillsammans med Stokke® Steps™ stolen.
- Maximal belastning för brickan är 5 kg.

## Produktinformation

### Rengöring och underhåll:

Stokke® Steps-brickan får INTE rengöras i diskmaskin. Rengör brickan med en mjuk trasa, fuktad med varmt vatten och mild tvål. Brickan har testats omsorgsfullt för att tåla olika typer av livsmedel som potentiellt kan orsaka fläckar/missfärgningar. Men vi rekommenderar ändå att du avlägsnar matrester och annat spill direkt efter användning för att undvika eventuella fläckar/missfärgning.

## SI POMEMBNO! NAVODILA SHRANITE, DA JIH BOSTE LAHKO PONOVNO PREBRALI.

### ! OPOZORILO

- Izdelka ne uporabljajte, če niso ustrezno zapeti vsi deli.
- Ne dovolite otrokom, da se igrajo s tem izdelkom.
- Otroka nikoli ne puščajte brez nadzora.
- Zavedajte se, da se lahko otrok poskuša obdržati na gugalnem stolu ali pladnju, zaradi česar se lahko stol prevrne.
- Otroci se ne sme obešati na pladenj, ga vleči, na pladenj tudi ne smete položiti pretežkega bremena, saj se lahko stol prevrne.
- Preverite, ali je pas pravilno nameščen.

- Stola za hranjenje ne uporabljajte, če niso vsi sestavni deli pravilno namešчени in prilagojeni.
- V bližini stola za hranjenje bodite pozorni na nevarnost odprtega ognja in drugih virov močne toplote, kot so električne peči, plinske peči itd.
- Stola za hranjenje ne uporabljajte, dokler ne more otrok sedeti sam, brez pomoči drugih.
- Stola za hranjenje ne uporabljajte, če je kateri koli del zlomljen, raztrgan ali manjka.
- Sedeža za otroke nikoli ne uporabljajte kot jahača. Sedeža za otroke ne uporabljajte brez naslonjala in plastične prečke. Sedež za otroke se lahko uporablja edino v kombinaciji s stolom Stokke® Steps Chair.
- Največja teža na pladnju ne sme presežati 5 kg.

## Podatki o izdelku

### Čiščenje in vzdrževanje:

Pladnja Stokke® NI DOVOLJENO prati v pomivalnem stroju. Pladenj očistite s krpo, s toplo vodo in nežno milnico. Pladenj je dobro preizkušen z različnimi živili, ki bi lahko na njem pustila madeže. Zato svetujemo, da odstranite hrano in razlite pijače takoj po uporabi, da bi se izognili morebitnim madežem.

## SK DÔLEŽITÉ! USCHOVAJTE NA ÚČELY POUŽITIA V BUDÚCNOSTI

### ! VÝSTRAHA

- Nepoužívajte tento výrobok, kým všetky súčasti nie sú bezpečne pripevnené.
- Nenechávajte iné deti hrať sa s týmto výrobkom.
- Nenechávajte dieťa bez dozoru.
- Buďte si vedomí rizika, že dieťa sa môže pokúšať zavesiť na kolísku alebo podnos a prevrhnúť stoličku.

- Dieťa visiace na podnose alebo ťahajúce zaň, resp. nadmerná záťaž aplikovaná na podnos môžu spôsobiť prevrnutie stoličky.
- Zabezpečte, aby bol postroj správne pripevnený.
- Nepoužívajte vysokú stoličku, kým všetky komponenty nie sú správne pripevnené a prispôbené.
- Buďte si vedomí rizika otvoreného ohňa a iných zdrojov silného tepla, ako sú elektrické ohrievače, plynové pece a pod., v blízkosti vysokej stoličky.
- Nepoužívajte vysokú stoličku, kým dieťa nedokáže sedieť bez pomoci.
- Nepoužívajte vysokú stoličku, ak je niektorá jeho časť zlomená, roztrhnutá alebo chýba.
- Sedačka pre batolátá sa nesmie používať ako sedák. Nepoužívajte sedačku pre batolátá bez zadnej časti a plastového držadla. Sedačka pre batolátá sa smie používať iba v kombinácii so stoličkou Stokke® Steps Chair.
- Maximálna hmotnosť aplikovaná na podnos nesmie prekročiť 5 kg/11 lb.

## Informácie o výrobku

### Čistenie a údržba:

Podnos výrobku Stokke® Steps sa NESMIE umývať v umývačke riadu. Podnos očistite handričkou namočenou v teplej vode s prídavkom jemného mydlového prostriedku.

Podnos bol dôkladne preskúšaný s rozličnými potravinami, ktoré by na výrobku mohli potenciálne zanechať škvrny. Napriek tomu však odporúčame hneď po použití odstrániť potraviny a rozliate produkty, aby sa zabránilo akémukolvek zanechaniu škvŕn.

## TR ÖNEMLİ! İLERİDE BAŞVURMAK ÜZERE SAKLAYIN.

### ! UYARI

- Tüm parçalar güvenli biçimde bağlanmadan bu ürünü kullanmayın.
- Diğer çocukların bu ürünle oynamasına izin vermeyin.
- Çocuğu asla başında kimse olmadan bırakmayın.
- Çocuğun, anakucağına ya da tepsiye asılabileceğini ve sandalyeyi devirebileceğini unutmayın.
- Bağlamanın doğru biçimde takıldığından emin olun.
- Tepsiye asılan ya da tepsiyi çeken bir çocuk veya tepsinin üzerine aşırı ağırlık yerleştirilmesi sandalyenin devrilmesine neden olabilir.
- Tüm parçalar doğru takılmadan ya da ayarlanmadan mama sandalyesini kullanmayın.
- Mama sandalyesinin yakınındaki elektrikli ısıtıcı şömineler, gazlı şömineler vs. gibi açık alev ve diğer güçlü ısı kaynaklarının yaratacağı riski dikkate alın.
- Çocuğunuz yardımsız oturabilmeye başlayana kadar mama sandalyesini kullanmayın.
- Herhangi bir parçası kırık, yıpranmış ya da eksikse mama sandalyesini kullanmayın.
- Bebek koltuğu asla yükseltici olarak kullanılmamalıdır. Bebek koltuğunu sırtlığı ve plastik rayı olmadan kullanmayın. Bebek koltuğu, yalnızca Stokke® Steps Chair koltuk ile birlikte kullanılmalıdır.
- Tepsi üzerine konacak ağırlık asla 5 kg/11 lb'yi geçmemelidir.

## Ürün bilgileri

### Temizlik ve bakım:

Stokke® Steps Tepsiyi bulaşık makinesinde YIKANMAMALIDIR. Tepsiyi, bir bez kullanarak ılık su ve yumuşak bir sabunla yıkayın.

Tepsi, üründe leke yapabilecek farklı yiyeceklerle sıkı biçimde test edilmiştir. Yine de lekelenmeyi önlemek için kullanımdan hemen sonra ürünün üzerinde-ki yiyecek ve sıvıları temizlemenizi öneriyoruz.

## UA УВАГА! НЕОБХІДНО ЗБЕРІГАТИ ЦЕ КЕРІВНИ- ЦТВО ДЛЯ ПОДАЛЬШОГО ВИКОРИСТАННЯ.

### ⚠ ПОПЕРЕДЖЕННЯ

- Не використовуйте цей виріб, доки всі його компоненти не будуть належним чином закріплені.
- Не дозволяйте іншим дітям грати з цим виробом.
- Не залишайте дитину без нагляду.
- Пам'ятайте про ризик того, що дитина може спробувати повиснути на гойдалці або лотку та перекинути ланцюг.
- Стілець може перекинутися у разі перевантаження лотка, або внаслідок того, що дитина повисає на лотку або тягне його до себе.
- Переконайтеся, що ремені безпеки встановлено належним чином.
- Не використовуйте високий стілець, доки всі компоненти не будуть правильно встановлені та відрегульовані.
- Пам'ятайте про ризик від відкритого вогню або інших джерел сильного нагріву, таких як електрокоміни, газові коміни тощо, на близькій відстані від високого стільця.
- Не використовуйте високий стілець, доки дитина не зможе сидіти самостійно.
- Не використовуйте високий стілець, якщо будь-який його елемент поламаний, зношений або відсутній.
- Дитячий стілець ні в якому разі не можна використовувати в якості стільця-підставки. Не використовуйте дитячий стілець без

спинки та пластикової перекладки. Дитячий стілець слід використовувати лише разом зі стільцем Stokke® Steps Chair.

- Максимальна вага на лотку не повинна перевищувати 5 кг/11 фунтів. Максимальна вага на лотку не повинна перевищувати 5 кг/11 фунтів.

### Інформація про виріб

#### Чищення та

НЕ МОЖНА мити знімну тацю Stokke® Steps у посудомийній машині. Чистити тацю ганчіркою та теплою водою з м'яким милом. Лоток було ретельно протестовано щодо використання з різними видами харчових продуктів, які можуть залишити на ньому плями. Проте, щоб уникнути появи плям, ми рекомендуємо негайно прибирати з лотка харчові продукти, що упали чи були розлиті на нього.

### US/CA

## IMPORTANT! KEEP THESE INSTRUCTIONS FOR FUTURE REFERENCE.

### ⚠ WARNING

- Prevent serious injury or death from falls or sliding out.
- Always secure child in the restraint
- Never leave child unattended.
- Be aware of the risk that a child may attempt to hang on to the bouncer or the tray and tip the chair over.
- A child hanging or pulling on the tray ,or excessive weight placed on the tray ,may cause the chair to tip over.

- The child should be secured in the high chair at all times by the restraining system. The tray is not designed to hold the child in the chair. It is recommended that the high chair be used only by children capable of sitting upright unassisted.
- The Baby Set shall never be used as a booster seat. Never use the Baby Set without the back and the plastic rail. The Baby Set shall only be used in combination with the Stokke® Steps Chair.
- Do not use this product unless all parts have been securely fastened.
- Do not let other children play with this product.
- Do not leave the child unattended.
- Make sure that the harness is correctly fitted.
- Do not use the high chair unless all components are correctly fitted and adjusted.
- Be aware of the risk of open fire and other sources of strong heat, such as electric bar fires, gas fires etc. in the vicinity of the high chair.
- Do not use the high chair until the child can sit up unaided.
- Do not use the high chair if any part is broken, torn or missing.
- The maximum weight on the tray must never exceed 5kgs/11 lbs.

### Product information

#### Cleaning and maintainance:

Stokke® Steps Tray must NOT be washed in a dishwasher. Clean the tray with a cloth with warm water and mild soap. The tray is has been thoroughly tested with different foods that could potentially stain the product. However, we still advice removing food and spill from the products right after use in order to avoid any potential staining.

### US

## ¡IMPORTANTE! GUARDAR PARA FUTURA REFERENCI.

### ⚠ ADVERTENCIA:

- Evite lesiones graves por caídas o resbalones.
- Siempre sujete al niño con las correas de seguridad
- Nunca deje al niño sin vigilancia.
- Existe el riesgo de que el niño intente colgarse de la hamaca o de la bandeja y dé vuelta la silla.
- Un niño que se cuelga o tira de la bandeja, o un peso excesivo colocado en la misma, puede hacer que la silla se caiga.
- El niño debe estar siempre sujeto a la trona por el sistema de retención. La bandeja no está diseñada para sujetar al niño en la silla. Se recomienda que sólo los niños capaces de sentarse erguidos sin ayuda utilicen la trona en posición vertical.
- El asiento para niños pequeños nunca debe ser utilizado para elevar al niño. No utilice el asiento para niños sin la parte de atrás y la baranda de plástico. Sólo utilice el asiento para niños pequeños en conjunto con la silla Stokke® Steps™ Chair.
- ¡Advertencia! No utilice este producto si antes no se han ajustado firmemente todas las partes.
- ¡Advertencia! No deje que otros niños jueguen con este producto.
- No deje al niño sin vigilancia.
- Asegúrese de que la correa esté correctamente instalada.
- No utilice la trona a menos que todos los componentes están correctamente abrochados e instalados.

- El fuego y las fuentes de calor intenso, tales como radiadores eléctricos y hogueras a gas, presentan un riesgo cuando se encuentran a proximidad de la trona.
- Sólo utilice la trona cuando el niño pueda sentarse sin ayuda.
- No utilice la trona si hay partes rotas, rasgadas o si falta alguna pieza.
- El peso máximo en la bandeja nunca debe superar los 5 kg.

## Información del producto

### Limpieza y mantenimiento:

La bandeja Stokke® Steps NO debe lavarse en el lavavajillas. Utilice un paño con agua tibia y jabón suave para limpiar la bandeja.

La bandeja ha sido ampliamente probada con diferentes tipos de alimentos que pudieran mancharla a fin de diseñarla para que resista las mismas. En cualquier caso, recomendamos quitar cualquier resto de comida o líquido derramado en la bandeja al momento a fin de evitar cualquier mancha.

## CA **IMPORTANT ! À CONSERVER POUR TOUTE RÉFÉRENCE ULTÉRIEURE.**

### **AVERTISSEMENT :**

- Empêchez les blessures graves dues aux chutes et aux glissements.
- Attachez toujours l'enfant à l'aide du système de retenue
- Ne laissez jamais votre enfant sans surveillance.
- Sachez que l'enfant peut essayer de s'accrocher à la chaise berçante ou au plateau et faire basculer la chaise.

- Un enfant qui s'accroche ou tire sur le plateau, ou un poids excessif placé sur le plateau, risque de faire tomber la chaise.
- L'enfant doit être correctement installé dans la chaise haute à tout moment et maintenu à l'aide du système de retenue. Le plateau n'est pas conçu pour retenir l'enfant dans la chaise. Il est recommandé d'utiliser la chaise haute en position verticale uniquement lorsque l'enfant est capable de se tenir assis sans assistance.
- Le siège pour tout-petit ne doit pas être utilisé en guise de rehausseur. N'utilisez pas le siège pour tout-petit sans le dossier et le rail en plastique. Le siège pour tout-petit doit seulement être utilisé avec la chaise Stokke® Steps Chair.
- **Avertissement ! Utilisez ce produit uniquement si tous les éléments sont correctement attachés.**
- **Avertissement ! Ne laissez pas d'autres enfants jouer avec ce produit.**
- Ne laissez pas l'enfant sans surveillance.
- Assurez-vous que le harnais est correctement ajusté.
- Utilisez la chaise haute uniquement si tous les éléments sont correctement ajustés et attachés.
- Les feux ouverts et autres sources de forte chaleur comme les foyers électriques, foyers à gaz, etc., présentent un risque lorsqu'ils se trouvent à proximité de la chaise haute.
- N'utilisez pas la chaise haute avant que votre enfant soit capable de s'asseoir seul.
- N'utilisez pas la chaise haute si une pièce est cassée, déchirée ou manquante.
- Le plateau a été conçu pour supporter un poids maximum de 5 kg.

## Informations sur le produit

### Nettoyage et entretien :

Le plateau Stokke® Steps Tray ne doit pas être lavé dans le lave-vaisselle. Pour nettoyer le plateau, utilisez un chiffon mouillé avec de l'eau tiède et du savon doux.

Le plateau a fait l'objet de tests poussés avec différents aliments susceptibles de le tacher. Nous conseillons toutefois de nettoyer la nourriture ou les liquides après utilisation afin d'éviter de le tacher.



STOKKE AS  
PO. Box 707,  
N-6001 Ålesund, Norway

STOKKE LLC  
5 High Ridge Park, Suite #105  
CT 06905 Stamford, USA  
Call us: +1 877-978-6553

@stokkebaby



stokke.com