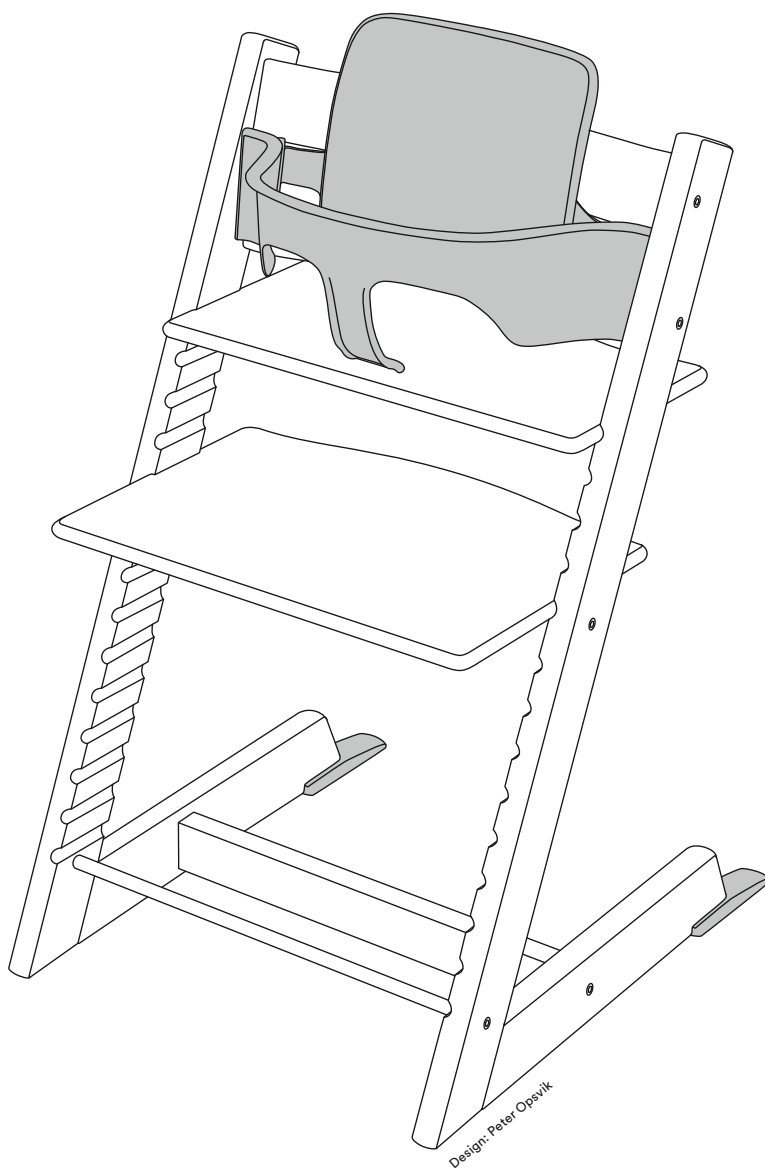


TRIPP TRAPP®

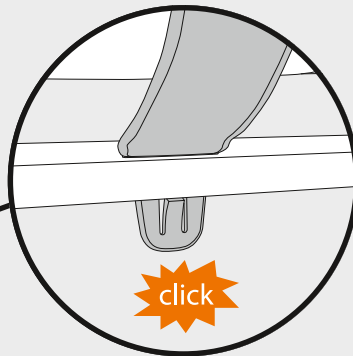
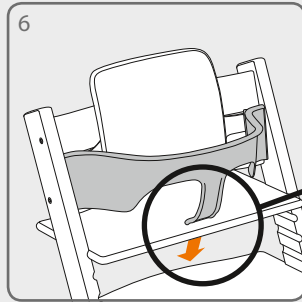
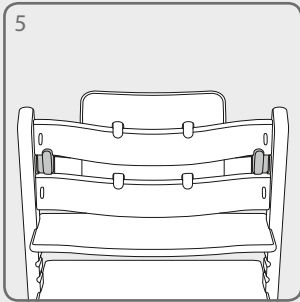
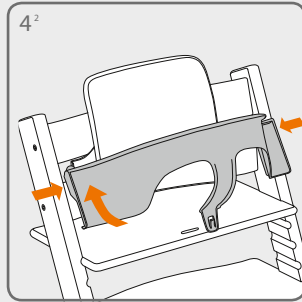
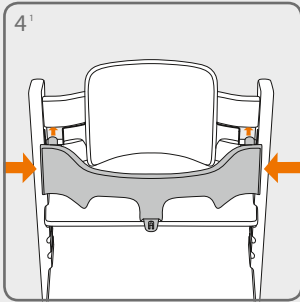
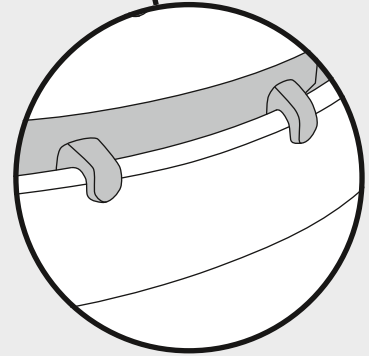
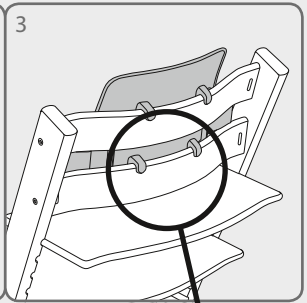
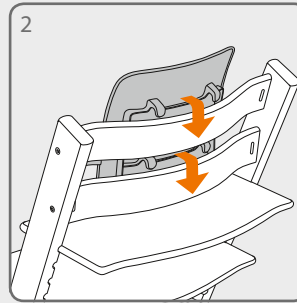
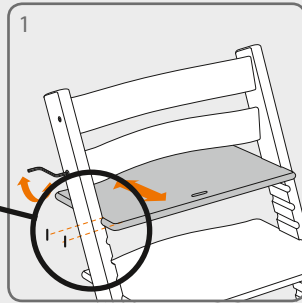
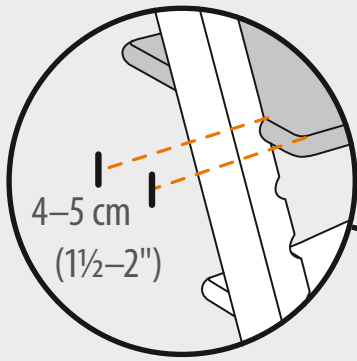
USER GUIDE

AE دليل المستخدم
BG РЪКОВОДСТВО ЗА ПОТРЕБИТЕЛЯ
CN SIMPL 用户指南
CN TRAD 用户指南
CZ NÁVOD K POUŽITÍ
DE GEBRAUCHSANWEISUNG
DK BRUGSANVISNING
ES INSTRUCCIONES DE USO
FI KÄYTTÖOHJE
FR NOTICE D'UTILISATION
GR ΟΔΗΓΟΣ ΧΡΗΣΤΗ
HR PRIRUČNIK ZA UPORABU
HU KEZELÉSI ÚTMUTATÓ
IT GUIDA UTENTI
JP ユーザーガイド
KR 사용설명서
NL GEBRUIKSAANWIJZING
NO BRUKSANVISNING
PL INSTRUKCJA UŻYTKOWANIA
PT MANUAL DE INSTRUÇÕES
RO GHIDUL UTILIZATORULUI
RS UPUTSTVO ZA UPOTREBU

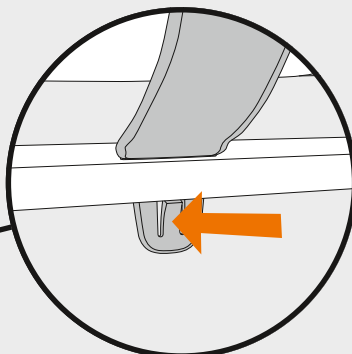
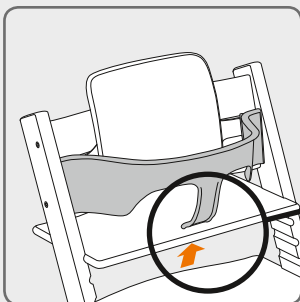
RU ИНСТРУКЦИЯ
SE BRUKSANVISNING
SI NAVODILA ZA UPORABO
SK POUŽÍVATEĽSKÁ PRÍRUČKA
TR KULLANICI KILAVUZU
UA ІНСТРУКЦІЯ



Tripp Trapp® Baby Set Assembly Instructions

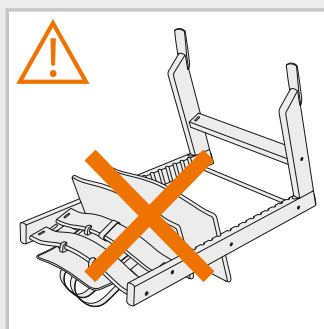
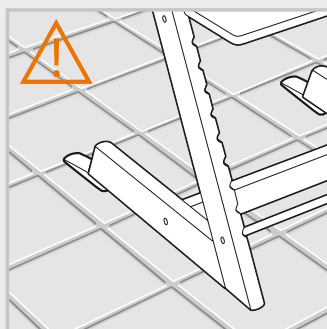
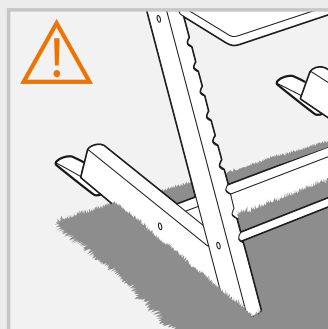
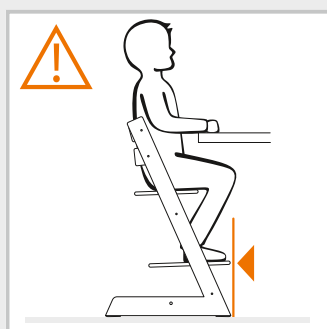
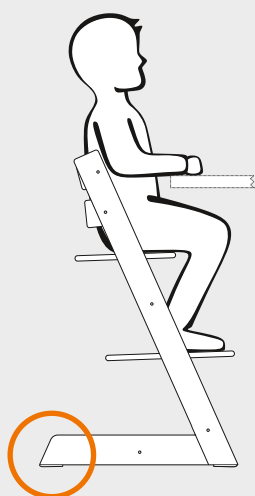
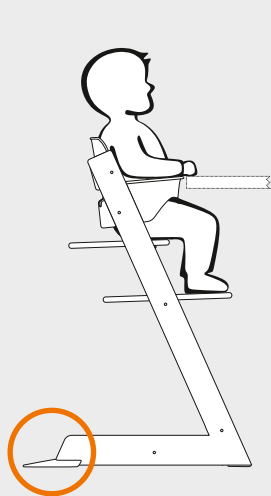
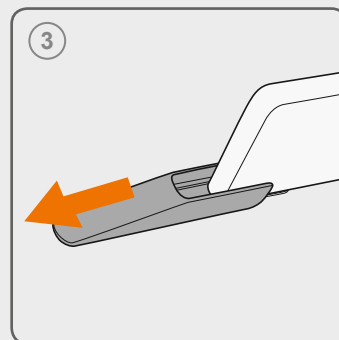
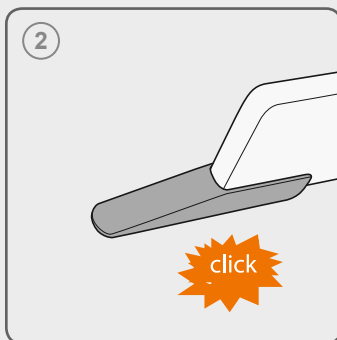
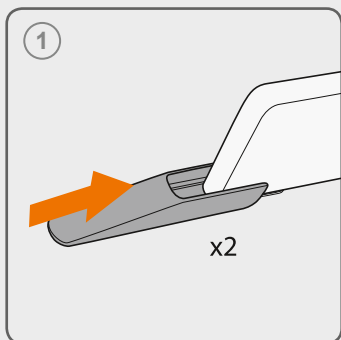
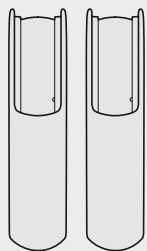


Removal



Extended Glider assembly

Extended Glider x2



UK/IE IMPORTANT!

Keep for future reference – Read carefully

WARNING!

- Tripp Trapp® Baby Set™ is intended for use when your child can sit unaided (approximately 6 months) until 36 months.
- Make sure the Tripp Trapp® Baby Set™ is properly fastened before you seat your child in the Tripp Trapp®.
- Do not use the Tripp Trapp® Baby Set™ if any part is broken, torn or missing.
- **Never leave the child unattended.**
- Do not place the high chair near an open fire or other sources of strong heat, such as electric bar fires, gas fires etc due to the risk of fire.

Assembly instructions

- 1 The seat plate must be in the top slot, and adjusted like shown in picture.
- 2 Place the Baby Set high back onto the chair's back rest.
- 3 Ensure that all 4 hooks are fastened. The Baby Set high back must be centered on the chair's back rest, or else you will not be able to mount the Baby Set rail.
- 4 Slide the hooks of the Baby Set rail between the chair's back rest bars. (You might need to push the rail a bit together, to make it fit between the siderunners).
- 5 Make sure the Baby Set Rail is securely hooked to the chair's upper back rest bar.
- 6 Rotate the rail down to snap the crotch strap buckle to the seat plate. You will hear a "click" when it is locked.

Extended Glider assembly

To further increase the backward stability of the Tripp Trapp® highchair, an extended glider has been developed for the Tripp Trapp® highchair. We recommend that you always use the Tripp Trapp® Extended Glider while the chair is being used with a harness or the Tripp Trapp® Baby Set™.

Please also see the warning section of the User Guide:
"To make sure that the gliders function as intended, the chair should be placed on a surface that doesn't inhibit it from sliding backwards. That means that the surface should be level, stable and with a certain hardness. Carpets and rugs being soft or with long, loose ends which the highchair could sink into, is an unsuitable surface for your Tripp Trapp® highchair. Rough surfaces (Uneven floors), e.g. some tiled floors, are also unsuitable for highchairs, such as Tripp Trapp®"

- NEVER use the Tripp Trapp® highchair without any glider.
- NEVER let your child play around the Tripp Trapp® highchair if it is not in the intended position for use

AE 注意事項 - 重要

بهذه النشرة للرجوع إليها في المستقبل - اقرأها بعناية.

تحذير!

- لقد تم تصميم طقم تريب تراب Tripp Trapp® للطفل الرضيع لاستخدامه عندما يستطيع طفلك أن يجلس بدون مساعدة (عندما يبلغ من العمر ستة أشهر) ولحد ٣٦ شهراً.
- تأكد من أن طقم تريب تراب Tripp Trapp® للطفل الرضيع قد تم تجميعه بكيفية سليمة قبل أن يجلس طفلك عليه.
- لا تستخدم طقم تريب تراب Tripp Trapp® للطفل الرضيع إذا كان هناك أي جزء فيه مكسوراً أو تالفاً أو مفقوداً.
- لا تترك الطفل بدون رقابة.
- لا تضع المقعد العالي على مقربة من مصطلى التدفئة المكشوف أو من مصادر الحرارة الشديدة الأخرى مثل الدفايات الكهربائية ومصطليات الغاز وما شابه لتجنب حدوث أي حريق.

إرشادات التجميع

- ١ يجب أن تكون لوحة المقعد في الشق الطولي العلوي مع ضبطها كما هو موضح في الصورة.
- ٢ ضع الظهر العالي للمقعد على مسند ظهر المقعد وتأكد من أن

- ٣ كافة الخطاطات الأربعة مثبتة بكيفية سليمة.
- ٤ يجب ضبط الظهر العالي لمقعد الطفل في الوضع الوسط على مسند ظهر المقعد أو حتى تستطيع تثبيت قضيبة طقم المقعد.
- ٥ ازلق الخطاطات لقضيبة طقم الطفل بين قضبان مسند الظهر للمقعد. (ربما تحتاج إلى دفع القضيبة قليلاً معاً لتأكد من تعشيقه بصورة محكمة بين المسارات الجانبية).
- ٦ تأكد من أن قضيبة طقم الطفل مثبتة بإحكام بالخطاطات على قضيبة مسند الظهر العالي للمقعد.
- ٧ لف القضيبة لأسفل ليتعشق مع إبريزم حزام المرتكز مع لوحة المقعد. وسوف تسمع صوت «طقة» عندما يتعشق.

تركيب المنزلق الممتد

لزيادة الاستقرار والثبات وللخلف لمقعد تريب تراب العالي Tripp Trapp®، تم ابتكار منزلق ممتد لمقعد تريب تراب Tripp Trapp® العالي. ونوصي بأن تستخدم دائماً الزالاقة الممتدة تريب تراب Tripp Trapp® أثناء استعمال المقعد مع أحد الأربطة أو مع طقم الأربطة تريب تراب للطفل الرضيع.

يُرجى أيضاً قراءة قسم التحذيرات في دليل المستعمل:
 "للتحقق من عمل تلك المنزلقات حسبما هو محدد لها، يجب أن يتم وضع المقعد على سطح يمكن المقعد من الانزلاق للخلف. وهذا يعني أن يكون السطح مستوياً وثابتاً كما يجب أن يتمتع بنوع من الصلابة. فالسجاد وقطع السجاد اللينة أو ذات الأطراف الطويلة السائبة التي يمكن أن يخصوص فيها المقعد المرتفع، تعتبر سطحاً غير ملائم لمقعد تريب تراب Tripp Trapp® العالي. كما أن السطوح الخشنة (الأرضيات الغير منتظمة) فمثلاً بعض الأرضيات المغطاة بالبلاط هي أيضاً غير ملائمة للمقاعد العالية مثل تريب تراب Tripp Trapp®."

- لا تستعمل بأي حال مقعد تريب تراب Tripp Trapp® العالي بدون أي زالاقة.
- لا تدع بأي حال الطفل يلعب حول مقعد تريب تراب Tripp Trapp® العالي إذا لم يكن في الوضع المقصود للاستعمال.

BG ВАЖНО! ЗАПАЗЕТЕ ЗА БЪДЕЩО ПОЛЗВАНЕ

ВНИМАНИЕ!

- Комплектът Tripp Trapp® Baby Set™ е предназначен за употреба, когато Вашето дете може да седи самостоятелно (приблизително 6 месеца) до 36 месеца.
- Уверете се, че Tripp Trapp® Baby Set™ е правилно сглобен, преди да сложите Вашето дете в Tripp Trapp®.
- Не използвайте комплекта Tripp Trapp® Baby Set™, ако някоя част е счупена, износена или липсваща.
- **Никога не оставяйте детето без надзор!**
- Не поставяйте стола за хранене в близост до открит огън или други източници на силна топлина като електрически камини, газови камини и т.н. поради риск от пожар.

Инструкции за сглобяване

- 1 Плоскостта на седалката трябва да бъде в горния слот и да се регулира, както е показано на картинката.
- 2 Поставете високия гръб на столчето на облегалката за гръб на стола и се уверете, че всичките 4 закопчалки са добре затегнати.
- 3 Високият гръб на бебешкия комплект трябва да бъде центриран на облегалката за гръб на стола, или в противен случай няма да можете да монтирате преградата на столчето.
- 4 Плъзнете закопчалките на преградата на бебешкия комплект между пръчките на облегалката за гръба. (Може да се наложи да натиснете малко преградата, за да я напакетите между страничните водачи).
- 5 Уверете се, че преградата на столчето е здраво закопчана към горната пръчка на облегалката за гръб.
- 6 Завъртете преградата надолу, за да я захванете с катарамата на колана между кратката към плоскостта на седалката. Ще чуете щракване, когато се заключи.

Монтаж на удължения пльзгач

За да се увеличи стабилността на задната част на детското столче с масичка Tripp Trapp®, за него е създаден удължен пльзгач. Препоръчваме винаги да използвате удължения пльзгач на Tripp Trapp®, докато столчето се използва с предпазни колани или Tripp Trapp® Baby Set™. Моля, също така прочетете предупреждението в

Ръководството за потребителя:

За да се уверите, че пльзгачите функционират както е предвидено, столът трябва да бъде поставен на повърхност, която не пречи на пльзгането му назад. Това означава, че повърхността трябва да бъде нивелирана, стабилна и с определена твърдост. Повърхността трябва да бъде равна, стабилна и с определена степен на твърдост. Меки килими и черги или такива с дълги, свободни краща, в които столчето би могло да потъне, представляват неподходяща повърхност за Вашето детско столче с масичка Tripp Trapp®. Грапавите повърхности (неравни подове), например някои подове с плочки, също не са подходящи за детски столчета като Tripp Trapp®."

- НИКОГА не използвайте високото детско столче с масичка без пльзгачи.
- НИКОГА не позволявайте на детето да си играе около детското столче с масичка Tripp Trapp®, ако то не се намира в предназначено за използване положение.

CN Traditional 注意事項! 請妥善保管 以備日後參閱

警告!

- Tripp Trapp® Baby Set™ (BB 座) 專用於可獨立就坐 (約 6 個月大) 至 36 個月大的寶貴。
- 確保 Tripp Trapp® Baby Set™ 正確安裝好後，方可讓寶貴入坐。
- 若有任何零部件損壞、嚴重磨損或遺失，請勿使用 Tripp Trapp® Baby Set™。
- 切勿讓寶貴獨自坐著。
- 請勿將高腳椅置於明火旁或電熱取暖器、瓦斯取暖器等會釋放巨大熱量之熱量源附近，以防引發火災。

安裝說明

1. 必須使座板有槽一側位於前面，並按圖示進行調節。
2. 將 BB 座高靠背置於高腳椅的靠背上，並確保 4 個掛鉤均適當緊固。
3. BB 座高靠背必須置於高腳椅靠背的中部，否則將無法安裝 BB 座護帶。
4. 在高腳椅靠背擋板之間滑動 BB 座護帶上的掛鉤。(可能需要將護帶推攏一點，以便裝入側護板。)
5. 確保 BB 座護帶牢固掛到高腳椅的上靠背擋板。
6. 向下旋轉護帶，將護帶扣裝到座板上。鎖住時，您會聽到「卡嗒」一聲。

擴展滑動組件

為進一步加強 Tripp Trapp® 高腳椅的後仰穩定性，我們針對 Tripp Trapp® 高腳椅研製了延伸滑動裝置。將高腳椅與安全帶或 Tripp Trapp® BB 座一起使用時，我們建議您始終使用 Tripp Trapp® 加長防滑片。

另請查閱用戶指南的警告部分：
 「... 要確保滑動裝置工作正常，椅子應放在無法防止椅子向後滑動的表面上。地面應平整、穩固並相當堅硬。地毯或墊子柔軟，或者邊沿毛線較長而又鬆軟，高腳椅容易陷入，這樣的地面不適用於使用 Tripp Trapp® 高腳椅。粗糙的地面[不平整的地板]，例如瓷磚地板，亦不適用於使用 Tripp Trapp® 之類的高腳椅。」

- 切勿使用沒有安裝防滑片的 Tripp Trapp® 高腳椅。
- 如果沒有放在預期的使用位置，切勿讓寶貴在 Tripp Trapp® 周邊玩耍

CN Simplified 重要信息! 请妥善保存以便留作日后参考

警告!

- 当您的小孩已有 36 个月大、可在无人照看情况下自己能坐时, Tripp Trapp® Baby Set™ 为此设计了此款产品。
- 在您的小孩用 Tripp Trapp® 之前, 请确保 Tripp Trapp® Baby Set™ 已正确组装好。
- 如有任何零件断裂、破损或丢失, 请不要使用 Tripp Trapp® Baby Set™。
- 请记住, 不要扔下小孩无人照看。
- 请勿将本儿童椅放置在明火或其他强热源附近, 如, 电热器、煤气炉等, 因为可能引起火灾。

组装说明

1. 座板应位于顶槽上, 如图所示调整好。
2. 将 Baby Set™ 后托置于椅子背靠上方, 确保 4 个挂钩均全部正确固定。
3. Baby Set™ 后托应放在椅子背靠的中间, 否则无法安装 Baby Set™ 扶手。
4. 将 Baby Set™ 扶手的挂钩在椅子的背靠板之间滑动。可能需要将扶手压紧一些, 使其可插入侧流道。
5. 确保 Baby Set™ 扶手已牢固钩住椅子的上背靠板。
6. 将扶手向下旋, 以将胯带扣接入座板内。当其锁住时, 可听到“卡嗒”声。

扩展滑动组件

为了进一步增加 Tripp Trapp® 儿童椅靠背的稳固性, 我们为 Tripp Trapp® 儿童椅新开发了延伸滑动装置。我们建议您始终使用 Tripp Trapp® 加长防滑片, 并同时使用座椅的安全带或 Tripp Trapp® 宝宝座椅套。

请同时参见《用户指南》中的警告部分:

“... 要确保滑动装置工作正常, 儿童椅不应被放置在防止其向后滑动的地面上。放置表面应水平、稳固且有一定硬度。如果地面铺有长毛的或特别松软的地毯或垫毯, 可能使高椅深陷其中, 则不适合放置 Tripp Trapp® 儿童椅。粗糙[不平坦的地板]地面, 如某些铺瓷砖的地面, 也不适合使用高椅, 包括 Tripp Trapp® 儿童椅。”

- 切勿在未装有任何防滑片的情况下使用 Tripp Trapp® 儿童椅。
- Tripp Trapp® 儿童椅处于不适合使用的位置时, 切勿让宝宝在其周围玩耍

CZ DŮLEŽITÉ! USCHOVEJTE PRO BUDOUCÍ POTŘEBU

Varování!

- Dětská souprava Tripp Trapp® Baby Set™ je určena pro používání v době, kdy dítě už dokáže sedět bez pomoci (přibližně ve věku 6 měsíců) až do věku 36 měsíců.
- Ujistěte se, že je dětská souprava Tripp Trapp® Baby Set™ správně smontovaná ještě před usazením vašeho dítěte do soupravy Tripp Trapp®.
- Dětskou soupravu Tripp Trapp® Baby Set™ nepoužívejte, pokud je jakákoliv její součást zlomená, poškozená nebo chybí.
- Nikdy nenechávejte dítě bez dozoru.
- Z důvodu nebezpečí požáru neumísťte židličku v blízkosti otevřeného ohně nebo jiných zdrojů silného tepla, jako jsou např. elektrická a plynová topná tělesa.

Pokyny k montáži

1. Sedačková plošina musí být v horním otvoru a nastavená podle obrázku.
2. Vysoké opěradlo umístěte na zadní opěrku a dbejte na to, aby byly správně upevněny všechny 4 háky.
3. Vysoké opěradlo dětské soupravy je nutné zarovnat na střed na zadní opěrky, jinak nebude možné připevnit kolejničku dětské soupravy.
4. Posuňte háky kolejničky dětské soupravy mezi sloupky zadní opěrky sedačky. (Možná bude nutné stlačit kolejničku mírně dohromady tak, aby se vešla mezi postranní příčky.)
5. Dbejte na to, aby byla kolejnička dětské soupravy pevně přichycená k hornímu sloupku opěrky.
6. Otáčením kolejničky dolů zacvaknete přezku pásového popruhu k sedačkové plošině. Při zajištění uslyšíte „cvaknutí“.

Montáž rozšířené podložky

Abychom posílili stabilitu židličky Tripp Trapp® a zamezili jejímu překlopení dozadu, vyvinuli jsme pro ni rozšířenou podložku. Rozšířenou podložku Tripp Trapp® doporučujeme používat vždy, když židličku používáte s popruhy nebo se sadou Tripp Trapp® Baby Set™.

Přečtěte si také část s upozorněními v uživatelské příručce:

„... vysoká židlička Tripp Trapp® nesmí být umístěná na povrchu, který by jí neumožňoval klouzat dozadu. Povrch musí být rovný, stabilní a musí mít určitou tvrdost. Koberce a předložky, které jsou měkké nebo s dlouhým vlasem, do kterých židlička zapadne, nejsou vhodným povrchem pro umístění vysoké židličky Tripp Trapp®. Pro vysoké židličky Tripp Trapp® nejsou vhodné ani tvrdé povrchy (nerovné podlahy), např. některé dlážděné podlahy.“

- Vysokou židličku Tripp Trapp® NIKDY nepoužívejte bez podložky.
- NIKDY nenechejte dítě hrát si v blízkosti židličky Tripp Trapp®, pokud židlička není v poloze určené k používání.

DE WICHTIG! ZUR SPÄTEREN VERWENDUNG AUFBEWAHREN

Achtung!

- Babyeinsatz Tripp Trapp® Baby Set™ für Kinder, die ohne Hilfe sitzen können (ab 6 Monate ungefähr) bis 3 Jahre
- Vergewissern Sie sich, dass der TRIPP TRAPP-Babyeinsatz richtig montiert ist, bevor Sie das Kleine hineinsetzen.
- Benutzen Sie den TRIPP TRAPP-Babyeinsatz nicht, wenn ein Teil beschädigt ist oder fehlt.
- Lassen Sie das Kind nie unbeaufsichtigt im Babyeinsatz sitzen.
- Lassen Sie das Kind nie unbeaufsichtigt im Babyeinsatz sitzen.
- Aus Gründen des Brandschutzes darf der Hochstuhl nicht in die Nähe eines offenen Feuers oder einer anderen starken Wärmequelle wie Elektro- oder Gasheizer gestellt werden.

Montageanleitung

- 1 Die Sitzplatte in die oberste Aussparung schieben und wie abgebildet feststellen.
- 2 Hängen Sie die Rückenstütze des Babyeinsatzes an der TRIPP TRAPP-Rückenstütze ein und vergewissern Sie sich, dass sie an allen vier Haken richtig sitzt.
- 3 Achten Sie auf den mittigen Sitz der Baby-Rückenstütze, da sonst die Rückhalteschiene nicht angebracht werden kann.
- 4 Hängen Sie die Haken der Rückhalteschiene in die Öffnung zwischen den Leisten der Rückenstütze ein. (Die Rückhalteschiene eventuell etwas zusammendrücken, um sie einzupassen)
- 5 Vergewissern Sie sich, dass die Rückhalteschiene sicher an die obere Leiste der Rückenstütze eingehakt ist.
- 6 Drücken Sie die Rückhalteschiene herunter und schieben Sie das Schrittgurtende in den dafür vorgesehenen Schlitz der Sitzplatte. Ein hörbares Einklicken zeigt an, dass der Schrittgurt arretiert ist.

Erweiterter Gleitersatz

Zur weiteren Verstärkung der Stabilität des Tripp Trapp®-Stuhls wurde ein erweiterter Gleiter entwickelt. Wir empfehlen, den Tripp Trapp® Extended Glider stets zu benutzen, wenn der Stuhl in Verbindung mit dem Sicherheitsgurt oder Tripp Trapp® Baby Set™ zum Einsatz kommt.

Bitte beachten Sie auch den Warnhinweis in der Gebrauchsanleitung:

“Um sicherzustellen, dass die Gleiter wie vorgesehen funktionieren, sollte der Stuhl auf eine Fläche gestellt werden, auf der er frei nach hinten gleiten kann. Das heißt, dass die Fläche eben, stabil und von einer gewissen Härte sein sollte. Sehr dicke, weiche Teppichböden und Teppiche oder Teppiche und Läufer mit langen losen Enden sind als Unterlage für den Tripp Trapp®-Stuhl nicht geeignet. Unebene Untergründe wie etwa manche geflieste Böden sind ebenfalls für Hochstühle wie den Tripp Trapp® ungeeignet.“

- Nutzen Sie den Tripp Trapp®-Stuhl NIEMALS ganz ohne Gleiter.
- Lassen Sie Ihr Kind NIEMALS rund um den Tripp Trapp®-Stuhl spielen, wenn sich dieser nicht in der zur Benutzung vorgesehenen Position befindet.

DK VIGTIGT! GEM DENNE VEJLEDNING TIL SENERE BRUG

Advarsel!

- Tripp Trapp® Baby Set™ er beregnet til brug fra når barnet kan sidde selv (fra ca. seks måneder), til det er 3 år.
- Sørg for, at Tripp Trapp® Baby Set™ er samlet korrekt, før du sætter barnet i stolen.
- Brug ikke Tripp Trapp® Baby Set™ hvis en eller flere dele er ødelagt eller mangler
- Efterlad aldrig barnet uden opsyn.
- Stil ikke barnestolen i nærheden af åben ild eller andre kraftige varme kilder, f.eks. elektriske varmeapparater, gasvarmere etc., da det medfører brandfare.

Samlevejledning

- 1 Siddepladen skal placeres i den øverste rille og justeres som vist på billedet.
- 2 Placer Baby Set-rygstøtten på stolens ryglæn, og kontroller, at alle fire kroge er fastgjort korrekt.
- 3 Baby Set-rygstøtten skal monteres midt på stolens ryglæn, da det ellers ikke er muligt at montere Baby Set-siddebøjlen.
- 4 Indsæt krogene på Baby Set-siddebøjlen mellem ryglænets brede tværpinde. (Du skal muligvis presse bøjlen lidt sammen for at få den til at passe ind mellem sidestykkerne).
- 5 Sørg for, at Baby Set-bøjlen sidder godt fast i ryglænets øverste brede tværpind.
- 6 Drej bøjlen ned, så du kan sætte skridtselen fast i siddepladen. Der lyder et “klik”, når den føles fast.

Udvidet gliedemekanisme

For at øge Tripp Trapp® barnestolens stabilitet har vi udviklet en forlængerskinne, som monteres bagest på stolebenet. Vi anbefaler, at du altid benytter Tripp Trapp® forlængerskinnen, mens stolen anvendes med en sele eller med Tripp Trapp® babysættet. Se også afsnittet med advarsler i brugervejledningen:

“... Tripp Trapp® barnestolen bør placeres på et underlag, der ikke forhindrer den i at glide baglæns. Underlaget skal være plant, stabilt og relativt hårdt. Bløde eller langlivede tæpper, som barnestolen kan synke ned i, må derfor ikke bruges som underlag til en Tripp Trapp® barnestol. Ujævne gulve, f.eks. visse typer flisegulve, kan også være uegnede som underlag til barnestole såsom Tripp Trapp®.”

- Brug ALDRIG Tripp Trapp® barnestolen uden skinnerne.
- Lad ALDRIG barnet lege omkring Tripp Trapp® barnestolen, hvis den ikke er placeret på gulvet som beregnet.

ES ¡IMPORTANTE, CONSÉRVESE COMO REFERENCIA!

¡Atención!

- Tripp Trapp® Baby Set™ está pensado para el uso desde que el niño puede sentarse sin apoyo (a partir de los 6 meses, aproximadamente) y hasta la edad de 36 meses.
- Antes de sentar a su hijo en la Tripp Trapp®, asegúrese de que el Tripp Trapp® Baby Set™ esté correctamente montado.
- No use el Tripp Trapp® Baby Set™ si tiene piezas rotas o defectuosas, o si le faltan piezas.
- Nunca deje al niño desatendido.
- No colocar la trona en la proximidad de un fuego abierto ni exponerla a fuentes de calor como puedan ser un radiador eléctrico o un hornillo de gas, debido al riesgo de incendio.

Instrucciones de montaje

- 1 Coloque el tablero de asiento en la hendidura superior y ajústelo tal y como se indica en el dibujo.
- 2 Coloque el respaldo alto del Baby Set en el respaldo de la silla y verifique la correcta fijación de los 4 ganchos.
- 3 Centre el respaldo alto del Baby Set en el respaldo de la silla; de otro modo, no podrá montar la barra de seguridad.
- 4 Deslice los ganchos de la barra de seguridad del Baby Set entre los barrotes del respaldo de la silla. (Probablemente tendrá que presionar ligeramente los extremos de la barra para que encaje entre las guías laterales).
- 5 Asegúrese de que la barra de seguridad del Baby Set esté bien enganchada al barrote superior del respaldo de la silla.
- 6 Gire la barra de seguridad para fijar el extremo de la correa de entrepierna en la muesca del asiento. Cuando se cierre, oír que hace 'clik'.

Montaje del sistema deslizante extendido

Con el fin de potenciar la estabilidad trasera de la trona Tripp Trapp®, se ha desarrollado un sistema deslizante extendido. Se recomienda utilizar siempre el sistema deslizante extendido mientras se utilice la silla con el arnés o el Baby Set™ de Tripp Trapp®. Consulte también la sección de advertencias de la Guía del Usuario:

“... Para asegurarse de que el sistema deslizante funcione en forma correcta, la silla debe ser colocada sobre una superficie que no limite el sistema deslizante antes mencionado. Esto significa que la superficie debe ser plana, estable y debe poseer cierta rigidez. Las moquetas y alfombras espesas o con flecos largos en las que pueda prenderse la silla no son una superficie apropiada para la trona Tripp Trapp®. Los suelos irregulares, como algunos embaldosados, pueden asimismo ser superficies poco idóneas para la trona Tripp Trapp®.”

- NUNCA utilice la trona Tripp Trapp® sin ningún tipo de deslizador.
- NUNCA deje que su hijo juegue alrededor de la trona Tripp Trapp® si la silla no está en la posición deseada para su utilización.

FI TÄRKEÄÄ! SÄILYÄ TULEVAA KÄYTTÖÄ VARTEN

Varoitus!

- Tripp Trapp® Baby Set™ on tarkoitettu lapselle, joka pystyy istumaan omin päin ilman apua (puolen vuoden iästä lähtien) puoleentoista vuoden ikään asti.
- Varmista, että Tripp Trapp® Baby Set™ on koottu oikein ennen kuin asetat lapsen Tripp Trapp®-tuoliin.
- Älä käytä Tripp Trapp® Baby Set™ –vauvantarvikesarjaa jos siinä on särkyneitä tai kuluneita osia tai jos niitä puuttuu.
- Älä koskaan jätä lasta yksin ilman valvontaa.
- Älä koskaan sijoita syöttötuolia avotulen tai voimakkaan lämmönlähteen, esim. uunin, sähkölämpöpatterin, kaasulieden, yms. läheisyyteen, sillä ne voivat aiheuttaa tulipalon.

Kokoamisohje

- 1 Istuinlevyn tulee olla yllimmässä hahlossa ja säädettynä kuvan mukaisesti.
- 2 Aseta vauvantarvikesarjan korkea selkänöja tuolin selkänöjaa vasten ja varmista, että kaikki 4 koukkuja kiinnittyvät oikein.
- 3 Vauvantarvikesarjan korkea selkänöjan tulee olla tuolin selkänöjan keskellä, muuten tarvikesarjan turvakaarta ei voi asentaa.
- 4 Liuta vauvantarvikesarjan turvakaaren kiinnityskoukout tuolin selkänöjan poikkipuihin. (Joudut ehkä työntämään turvakaarta hieman kokoon, jotta saat sen mahtumaan sivulevyjen väliin.)
- 5 Varmista, että tarvikesarja kiinnittyy turvallisesti selkänöjan ylempään poikkipuuhiin.
- 6 Käännä turvakaarta alaspäin ja napsauta haarahihnan solki kiinni istuinlevyyn. Kuulet napsahduksen sen lukituessa.

Liukujatkeen kokoonpano

Tripp Trapp® –syöttötuolin taaksepäin suuntautuvaa vakautta on lisätty liukujatkeen avulla. Suosittelemme Tripp Trapp® Extended Glider –liukuosan käyttöä aina kun lapsi istuu valjaissa tai käyttää istuessaan Tripp Trapp® –vauvantarvikesarjaa. Lue myös käyttöoppaan varoitustekstit:

“... Jotta liukujat toimisivat aiotulla tavalla, syöttötuolin on oltava lattiapinnalla, joka ei estä tuolin liukumista taaksepäin. Tämä tarkoittaa, että pinnan on oltava tasainen, vakaa ja riittävän kova. Pehmeät ja hapsureunaiset matot, joihin syöttötuoli saattaa upota, eivät sovellu Tripp Trapp® –syöttötuolin alustaksi. Tietyt kovat pinnat [epätasaiset lattiapinnat], esim. laattalattiat eivät myöskään sovi Tripp Trapp® –tyyppisten syöttötuolien käyttöön.”

- ÄLÄ KOSKAAN käytä Tripp Trapp® –syöttötuolia ilman liukuosaa.
- ÄLÄ KOSKAAN anna lapsen leikkiä Tripp Trapp® –syöttötuolilla silloin kun tuoli ei ole aiotussa käyttöasennossaan.

FR IMPORTANT! A CONSERVER POUR S'Y RÉFÉRER PLUS TARD

Avertissement !

- Tripp Trapp® Baby Set™ peut être utilisé dès que l'enfant est capable de se tenir assis sans aide (environ 6 mois) et jusqu'à 36 mois.
- Assurez-vous que le Tripp Trapp® Baby Set™ est correctement monté avant d'installer votre enfant sur la chaise Tripp Trapp®.
- N'utilisez pas le Tripp Trapp® Baby Set™ si l'une des pièces est cassée, arrachée ou manquante.
- Ne laissez jamais votre enfant sur la chaise sans surveillance.
- N'utilisez pas la chaise haute près d'un feu ouvert ou d'autres sources de forte chaleur, comme un radiateur à barres chauffantes, une cheminée au gaz etc., à cause du risque d'incendie.

Instructions de montage

- 1 L'assise doit être placée au niveau de l'encoche supérieure, et ajustée comme indiqué sur l'illustration.
- 2 Placer le dossier haut du Baby Set sur le dossier de la chaise, et assurez-vous que les 4 crochets sont correctement fixés.
- 3 Le dossier haut du Baby Set doit être centré par rapport au dossier de la chaise, sinon il vous sera impossible de monter l'arceau de sécurité du Baby Set.
- 4 Glissez les crochets de l'arceau de sécurité du Baby Set entre les barreaux du dossier de la chaise. (Vous aurez probablement besoin de presser légèrement les côtés de l'arceau pour l'introduire correctement entre les glissières latérales.)
- 5 Assurez-vous que l'arceau du Baby Set est fermement accroché au barreau supérieur du dossier de la chaise.
- 6 Faites pivoter l'arceau vers le bas et enclenchez l'extrémité de la sangle d'entrejambe dans l'assise du siège. Vous entendrez un « clic » quand elle sera verrouillée.

Montage du patin extensible

Pour améliorer davantage la stabilité arrière de la chaise Tripp Trapp®, un patin extensible a été mis au point. Nous recommandons de toujours employer le patin Tripp Trapp® Extended Glider

quand la chaise est utilisée avec un harnais ou avec le siège Tripp Trapp® Baby Set™.

Veillez également vous reporter à la section Avertissement du Guide Utilisateur :

« ... Pour veiller à ce que les patins fonctionnent normalement, la chaise doit être placée sur une surface qui ne l'empêche pas de glisser vers l'arrière. La surface doit donc être plane, stable et d'une certaine dureté. Les moquettes et tapis souples de haute laine ou à franges, dans lesquels la chaise haute peut s'enfoncer, constituent une surface ne convenant pas pour votre chaise haute Tripp Trapp®. Les surfaces irrégulières comme certains sols carrelés peuvent également ne pas convenir à l'emploi de la chaise haute Tripp Trapp®. »

- Ne JAMAIS utiliser la chaise haute Tripp Trapp® sans aucun glisseur.
- Ne JAMAIS laisser l'enfant jouer autour de la chaise haute Tripp Trapp® si celle-ci n'est pas dans la position d'utilisation voulue.

GR ΣΗΜΑΝΤΙΚΟ! ΦΥΛΑΞΤΕ ΤΟ ΓΙΑ ΜΕΛΛΟΝΤΙΚΗ ΧΡΗΣΗ

Προειδοποίηση!

- Το Tripp Trapp® Baby Set™ προορίζεται για χρήση όταν το παιδί σας μπορεί να κάθεται χωρίς βοήθεια (περίπου 6 μηνών) έως και 36 μηνών.
- Βεβαιωθείτε ότι το Tripp Trapp® Baby Set™ έχει συναρμολογηθεί σωστά πριν βάλετε το παιδί σας να καθίσει στο Tripp Trapp®.
- Μην χρησιμοποιείτε το Tripp Trapp® Baby Set™, εάν κάποιο εξάρτημα έχει σπάσει, ακιστεί ή λείπει.
- Μην αφήνετε το παιδί ποτέ χωρίς επίβλεψη.
- Μην τοποθετείτε το καρεκλάκι φαγητού κοντά σε εστία πυρός ή άλλες πηγές έντονης θερμότητας, όπως θερμάστρες, σόμπες, κτλ. λόγω ύπαρξης του κινδύνου πυρκαγιάς.

Οδηγίες συναρμολόγησης

- 1 Η πλάκα του καθίσματος πρέπει να βρίσκεται στην άνω υποδοχή και να ρυθμίζεται όπως υποδεικνύεται στην εικόνα.
- 2 Τοποθετήστε την πλάτη του καθίσματος του Baby Set στην πλάτη του καθίσματος της καρέκλας και βεβαιωθείτε ότι και τα 4 άγκιστρα έχουν δεθεί καλά.
- 3 Η πλάτη του καθίσματος του Baby Set πρέπει να βρίσκεται στο κέντρο της πλάτης του καθίσματος της καρέκλας, διαφορετικά δεν θα μπορείτε να τοποθετήσετε τη ράγα του Baby Set.
- 4 Σύρετε τα άγκιστρα της ράγας του Baby Set ανάμεσα στις πίσω ράγες της πλάτης της καρέκλας. (Πως χρειαστεί να πιέσετε λίγο τις ράγες μαζί, ώστε να χωρέσει ανάμεσα στα πλαίσια.)
- 5 Βεβαιωθείτε ότι η ράγα του Baby Set έχει κομπώσει καλά στην πάνω ράβδο της πλάτης του καθίσματος.
- 6 υρίστε τη ράγα προς τα κάτω για να ασφαλίσετε την πόρπη του μάντα καβάλου στην πλάκα του καθίσματος. Θα ακούσετε ένα "κλικ" όταν ασφαλίσει.

Συναρμολόγηση εκτεταμένης τοξοειδούς βάσης

Για να αυξήσουμε περαιτέρω την οπίσθια σταθερότητα της ψηλής καρέκλας Tripp Trapp®, σχεδιάσαμε μια εκτεταμένη τοξοειδή βάση για την καρέκλα Tripp Trapp®. Συνιστούμε να χρησιμοποιείτε πάντα την εκτεταμένη τοξοειδή βάση Tripp Trapp® ενώ η καρέκλα χρησιμοποιείται με μια ζώνη ή με το Tripp Trapp® Baby Set™. Λάβετε, επίσης, υπόψη την ενότητα προειδοποίησης του εγχειριδίου χρήστη:

“... η ψηλή καρέκλα Tripp Trapp® δεν θα πρέπει να τοποθετείται σε επιφάνεια που θα την εμποδίζει να γλιστράει προς τα πίσω. Η επιφάνεια θα πρέπει να είναι επίπεδη, σταθερή και σχετικά σκληρή. Τα χαλιά και οι μοκέτες που είναι μαλακές ή που έχουν μεγάλα χαλαρά άκρα, στα οποία θα μπορούσε να βυθιστεί η καρέκλα, αποτελούν ακατάλληλη επιφάνεια για την ψηλή καρέκλα Tripp Trapp®. Οι ανώμαλες επιφάνειες [μη επίπεδα δάπεδα], π.χ. ορισμένα πλακόστρωτα δάπεδα, δεν είναι επίσης κατάλληλες για ψηλές καρέκλες, όπως η Tripp Trapp®.”

- Μην χρησιμοποιείτε ΠΟΤΕ την ψηλή καρέκλα Tripp Trapp® χωρίς καμία τοξοειδή βάση.
- Μην αφήνετε ΠΟΤΕ το παιδί σας να παίζει κοντά στην ψηλή καρέκλα Tripp Trapp®, εάν δεν βρίσκεται στην προβλεπόμενη θέση για χρήση.

HR VAŽNO! SAČUVAJTE ZA BUDUĆU UPORABU

Upozorenje!

- Tripp Trapp® Baby Set™ namijenjen je za djecu koja mogu sjediti bez pomoći (u dobi od oko 6 mjeseci) do najviše 36 mjeseci.
- Uvjerite se da je Tripp Trapp® Baby Set™ ispravno sastavljen prije nego što posjednete dijete u Tripp Trapp®.
- Ne koristite Tripp Trapp® Baby Set™ ako je neki njegov dio slomljen, rasporen ili nedostaje.
- Nikad ne ostavljajte dijete bez nadzora.
- Zbog opasnosti od požara, stolac ne stavljajte pored otvorenog plamena i drugih izvora topline, kao što su električni štednjaci, plinski štednjaci i sl.

Upute za sastavljanje

- 1 Sjedeća ploča mora biti u gornjem utoru, prilagođena kao što je prikazano na slici.
- 2 Postavite naslon Baby Seta na leđni naslon stolca i provjerite jesu li ispravno zategnute sve četiri kuke.
- 3 Naslon Baby Seta mora biti postavljen na sredinu leđnog naslona stolca, jer inače nećete moći montirati prečku Baby Seta.
- 4 Gurnite kuke prečke Baby Seta između stupova leđnog naslona stolca. (Možda ćete morati malo pogurnuti prečku kako bi stala između bočnih graničnika.)
- 5 Provjerite je li prečka Baby Seta sigurno pričvršćena za gornji stup leđnog naslona stolca.
- 6 Zakrenite prečku prema dolje kako biste učvrstili kopču pojasa za prepone na sjedeću ploču. Čut ćete „klik“ kad se ona blokira.

Sklop produžene vodilice

Kako bi se dodatno povećala stražnja stabilnost stolca Tripp Trapp®, za njega je proizvedena produžena vodilica. Preporučujemo da uvijek upotrebljavate produženu vodilicu Tripp Trapp® dok se stolac upotrebljava s pojasevima ili kompletom Tripp Trapp® Baby Set™.

Također pročitajte odjeljak s upozorenjima u Priručniku:

„Da biste bili sigurni da vodilice rade kako je predviđeno, stolac treba postaviti na površinu koja ga ne sprječava da klizi unatrag. To znači da površina mora biti ravna, stabilna i određene tvrdoće. Tepisi i sagoviji koji su mekani ili imaju duge slobodne krajeve u koje stolac može utonuti nisu prikladne površine+Le za stolac Tripp Trapp®. Grube površine (neravni podovi), npr. neki podovi s pločicama, također nisu prikladni za dječje stolce kao što je Tripp Trapp®.“

- NIKADA ne upotrebljavajte stolac Tripp Trapp® bez vodilice.
- NIKADA ne dopustite da se dijete igra oko stolca Tripp Trapp® ako stolac nije u položaju za upotrebu.

HU FONTOS! ŐRIZZE MEG EZT AZ UTASÍTÁST KÉSŐBBI HASZNÁLATRA

Figyelmeztetés!

- Gyermekek legkorábban akkor ültesse a Tripp Trapp® Baby Set™-be, ha már önállóan tud ülni (nagyjából 6 hónapos korától). A Baby Set maximum a gyermek 36 hónapos koráig használható.
- Mielőtt beültetné gyermekét a Tripp Trapp® Baby Set™-be, ellenőrizze, hogy a Baby Set-et megfelelően állította-e össze.
- Ne használja a Tripp Trapp® Baby Set™-et, ha bármelyik alkatrésze törött, sérült vagy hiányzik.
- Soha ne hagyja gyermekét felügyelet nélkül!
- Ne helyezze közel a székhez nyílt láng vagy más, erős meleget adó források, pl. elektromos sugárzó fűtőtestek, gázlámpa stb. mellé, a tűzveszély miatt.

Ősszeszerelési útmutató

- 1 Az ülésnek a legfelső vátjátka kell illeszkednie, és a képen látható módon kell azt beállítani.

- 2 Helyezze a Baby Set magasító háttámláját a szék háttámlájára, előzőben ügyeljen arra, hogy a 4 beakasztó kapocs megfelelően illeszkedjen.
- 3 Baby Set magasító háttámláját a szék háttámlájának közepére kell igazítani, különben nem lehet majd feltenni az előlő kapaszkodót.
- 4 A Baby Set előlő kapaszkodójának kampóit csúsztassa át a szék háttámla keresztfái között. (Lehet, hogy kissé össze kell majd nyomni a kapaszkodót, hogy átférjen az oldalélek között.)
- 5 Ellenőrizze, hogy a Baby Set előlő kapaszkodója stabilan beakadt a szék háttámlájának felső keresztúrdjába.
- 6 Forgassa lefelé a kapaszkodót, hogy annak Y-öve a kapocssal összecsatolható legyen a szék ülésével. A helyes csatlakozást egy kattánás jelzi.

Meghosszabbított csúszószerkezet

A Tripp Trapp® ülés hátsó stabilitásának növelése érdekében meghosszabbított csúszkát fejlesztettünk ki a Tripp Trapp® üléshez. Javasoljuk, hogy a Tripp Trapp® meghosszabbított csúszkát az ülés használata közben mindig a biztonsági övvel vagy a Tripp Trapp® Baby Set™-tel együtt használja.

Kérjük, a Használati útmutató figyelmeztetéseit is olvassa el.

„... A csúszószerkezet megfelelő működésének biztosításához helyezze a széket olyan felületre, amely nem akadályozza meg a hátracsúszást. Ez azt jelenti, hogy a felületnek vízszintesnek, stabilnak és bizonyos mértékig keménynek kell lennie. A puha, vagy elvarratlan végű szőnyegek és porkrók, amelyekbe az ülés bele-süpped, nem megfelelő felületet alkotnak a Tripp Trapp® üléshez. A durva felületek [egyenetlen padló], pl. bizonyos járólapok, sem felelnek meg az olyan üléseknek, mint a Tripp Trapp®.“

- SOHA ne használja a Tripp Trapp® ülést csúszka nélkül!
- SOHA ne hagyja a gyermeket a Tripp Trapp® ülés közelében játszani, ha az nem a használati pozícióba van állítva!

IT IMPORTANTE! CONSERVATE LE INFORMAZIONI: POTREBBERO SERVIRVI ANCHE IN FUTURO

Attenzione!

- Tripp Trapp® Baby Set™ va utilizzato da quando vostro figlio è in grado di stare seduto da solo (verso i 6 mesi) fino ai 36 mesi.
- Prima di mettere il bambino a sedere sul seggiolone Tripp Trapp® verificate che il Baby Set™ Tripp Trapp® sia montato correttamente.
- Non utilizzate il Baby Set™ Tripp Trapp® se vi sono parti rotte, strappate o mancanti.
- Non lasciate il bambino incustodito.
- Non collocate il seggiolone vicino a una fonte di calore aperta o ad altra fonte di calore intenso come stufette elettriche, stufe a gas ecc. che potrebbe sviluppare un incendio

Istruzioni di montaggio

- 1 Il sedile deve essere infilato nella scanalatura più alta e posizionato come illustrato nella foto.
- 2 Posizionate lo schienale del Baby Set sulle due fasce laterali del seggiolone e accertatevi che tutti e quattro i ganci siano ben fissati.
- 3 Lo schienale del Baby Set deve essere posizionato centralmente sulla parte superiore del seggiolone, altrimenti non riuscirete a procedere al montaggio.
- 4 Posizionate i ganci del Baby Set in modo che corrispondano alle due fasce laterali del seggiolone. (Può darsi che dobbiate esercitare una leggera pressione in modo che si incastrino per bene.)
- 5 Accertatevi che il Baby Set Rail sia ben agganciato alla parte superiore del seggiolone.
- 6 Fate ruotare la barra di sicurezza verso il basso in modo che lo spartigambe si agganci al sedile. Se l'operazione è stata eseguita correttamente sentirete un "click".

Montaggio dei pattini allungati

Per aumentare ulteriormente la stabilità posteriore del seggiolone

Tripp Trapp® è stato messo a punto un pattino allungato. Vi consigliamo vivamente di applicarlo tutte le volte in cui si usa Tripp Trapp® con la cintura di sicurezza o con il Tripp Trapp® Baby Set™. Leggere con attenzione la sezione delle Avvertenze della Guida Utenti:

„... Per assicurarsi che i pattini funzionino in modo appropriato, la sedia deve essere posizionata su una superficie che le permetta di scivolare indietro. Ciò significa che la superficie deve essere piana, stabile e di una certa compattezza. Si consiglia di evitare tappeti e tappetini soffici oppure con frange lunghe e sfilacciate nei quali il seggiolone Tripp Trapp® potrebbe affondare. Altrettanto inadatte a seggioloni come Tripp Trapp® sono le superfici disomogenee [pavimenti sconnessi], come ad esempio quelle piastrelate.“

- NON utilizzare MAI il seggiolone Tripp Trapp® senza i pattini antiscivolo.
- NON permettere MAI al bambino di giocare intorno a Tripp Trapp® se il seggiolone non è stato predisposto per l'uso.

JP 重要! 読み返せるように保管しておいて下さい。

警告!

7. トリップ・トラップ®・ベビーセット™は、お子様がひとりで座れるようになってから(6ヶ月くらい)3歳までご使用になれます。
8. お子様をトリップ・トラップ®に座らせる前にトリップ・トラップ®・ベビーセット™がきちんと組み立てられていることをお確かめ下さい。
9. 部品のいずれかが破損または紛失している場合にはトリップ・トラップ®・ベビーセット™を使用しないで下さい。
10. お子様から目を離さないで下さい。
11. 火災の危険性がありますので、電気ストーブやガスの火など、火気または高熱を発生するものに近づけないで下さい。

組み立て方

- 1 座板を溝にはめ込み、図のように調節して下さい。
- 2 ベビー・セット・ハイバックをチェアの背もたれに付け、4つのフックが全て正しく締めてあることをお確かめ下さい。
- 3 ベビー・セット・レールを取り付けられるように、ベビー・セット・ハイバックはチェアの背もたれの中央に付けて下さい。
- 4 ベビー・セット・レールのフックは、チェアの背もたれのバーの間にスライドさせて下さい。(サイドにぴったり合わせるためには、レールを少し押しして下さい。)
- 5 ベビー・セット・レールがチェアの背もたれ上部のバーにしっかりと取り付けられていることをお確かめ下さい。
- 6 レールを降ろしてクローチ・ストラップ・バックルのスナップを座板に付けて下さい。ロックされると「カチッ」という音がします。

転倒防止用後ろ脚拡張グライダーの取り付け

トリップ・トラップ®・ハイチェアを更に安定させ後方に倒れにくくするために、後部に延びる滑り金具がトリップ・トラップ®・ハイチェアのために開発されました。肩紐付きベルトやトリップ・トラップ®・ベビーセットとともに、常にトリップ・トラップ®延長滑り金具を付けてチェアをお使いになることをお勧めします。使用説明書の警告の箇所もご覧ください。

「...この機能を正しく動作させるには、トリップ・トラップ®・ハイチェアを置く床面が後方へ滑る動きを妨げるものであつてはなりません。そのため、表面は平坦かつ丈夫で、ある程度の硬さがなければなりません。柔らかい、あるいはハイチェアが沈み込むような毛足の長いカーペットや敷物はトリップ・トラップ®・ハイチェアを置くのに適していません。タイル張りの床のように表面に凹凸のある(平らでない)床もトリップ・トラップ®のようなハイチェアを置くのには適していません。」

- 絶対に、滑り金具をつけずにトリップ・トラップ®・ハイチェアを使用しないで下さい。
- 用するための位置に置かれていないトリップ・トラップ®ハイチェアのそばで、絶対にお子様を遊ばせないで下さい。

KR 중요한 정보. 나중에 사용하도록 보존 하세요

경고!

- Tripp Trapp® 베이비 세트™는 귀하의 아이가 36개월까지 남의 도움이 없이(대략 6개월) 앉을 수 있도록 사용할 수 있는 목적으로 설계되었습니다.
- 귀하의 아이를 Tripp Trapp®에 앉히기 전에 Tripp Trapp® 베이비 세트™가 정확히 조립되었는지 확인하십시오.
- 만일 Tripp Trapp® 베이비 세트의™ 어느 한부분이라도 고장나거나, 깨어지거나 잃어버리면 사용하지 마십시오.
- 아이를 절대 혼자 두지 마십시오.
- 발화 위험이 있으니 높은 의자를 볼, 가스버너, 전기히터 등과 같은 고온 발화원 근처에 놓지 마세요.

조립 설명서

- 1 의자 판은 반드시 제일 꼭대기의 슬롯에 있어야 하고 그림에서의 설명대로 조절합니다.
- 2 베이비 세트 하이백을 의자의 등받이에 놓고 4개의 갈고리가 정확하게 고정되었는지 확인합니다.
- 3 베이비 세트 하이백은 반드시 의자 등받이의 중간에 있어야 합니다. 그렇지 않으면 베이비 세트 레일을 설치할 수 없습니다.
- 4 베이비 세트 레일의 갈고리를 의자 등받이 막대기 사이에 밀어 넣습니다. (귀하는 사이드러너의 일치성을 위하여 레일을 동시에 조금 밀어 넣게 됩니다.)
- 5 베이비 세트 레일의 의자 등받이 아웃쪽 막대기에 안전하게 채워졌는지 확인하십시오.
- 6 레일을 아래로 회전하여 가랑이 가죽끈 버클을 의자판에 잠그십시오. 잠금과 동시에 "딸깍" 하는 소리를 듣게 될 것입니다.

연장 클라이더 어셈블리

Tripp Trapp® 하이체어의 뒤쪽 안정성을 더욱 보장하고자, 연장 클라이더가 Tripp Trapp® 하이체어를 위해 개발되었습니다. 하이체어가 벨트나 Tripp Trapp® 유아용 세트와 함께 사용되는 경우, 항상 Tripp Trapp® 연장 클라이더를 사용할 것을 추천합니다. 사용자 안내서의 경고 섹션을 참조하시기 바랍니다: 클라이더가 제대로 작동할 수 있도록, 체어는 뒤로 미끄러지는 것을 억제할 수 있는 바닥에 놓여야 합니다. 즉, 바닥은 평평하고 안정적이며 딱딱해야 합니다. 끝 부분이 길고 험거운 부드러운 카펫이나 깔개는 하이체어가 내려 앉을 수 있어 Tripp Trapp® 하이체어를 사용하는 데 적합하지 않습니다. 타일을 칸 바닥과 같이 거친 바닥 [균형이 맞지 않는 바닥]은 Tripp Trapp® 하이체어를 사용하는 데 적합하지 않습니다."

- Tripp Trapp® 하이체어는 반드시 클라이더와 함께 사용해야 합니다.
- 어린이가 사용하려고 하는 경우가 아니라면 Tripp Trapp® 하이체어 근처에서 어린이가 놀지 못하게 하십시오.

NL BELANGRIJK! BEWAAR VOOR TOEKOMSTIG GEBRUIK

Waarschuwing!

- De Tripp Trapp® Baby Set™ is bedoeld voor wanneer je kind uit zichzelf rechtop kan zitten (circa vanaf 6 maanden) tot 3 jaar oud.
- Zorg dat de Tripp Trapp® Baby Set™ op de juiste wijze is gemonteerd voordat je je kind in de Tripp Trapp® zet.
- Gebruik de Tripp Trapp® Baby Set™ niet als enig onderdeel ervan kapot, gescheurd of niet aanwezig is.
- Laat je kind nooit zonder toezicht achter.
- Plaats de kinderstoel nooit bij open vuur of een andere sterke warmtebron zoals een elektrische straalkachel, gashaarden e.d. met het oog op brandgevaar.

Montage-instructies

- 1 De zitting moet in de bovenste gleuf bevestigd zijn en worden aangepast zoals op de afbeelding wordt geïllustreerd.
- 2 Plaats de Baby Set hoge rugleuning op de rugleuning van de

- kinderstoel en controleer of de 4 haken correct bevestigd zijn.
- 3 De Baby Set hoge rugleuning moet zich in het midden van de rugleuning van de kinderstoel bevinden, zoniet kan de Baby Set rail niet gemonteerd worden.
- 4 Schuif de haken van de Baby Set rail tussen de latten van de rugleuning van de kinderstoel. (De rail dient eventueel wat samengedrukt te worden, om deze tussen de zijgliders te laten passen.)
- 5 Zorg ervoor dat de Baby Set Rail stevig vastgehaakt zit in de rugleuning van de kinderstoel.
- 6 Beweeg de rail omlaag om het riempje vast te maken aan de zitting. Er is een "klik" te horen wanneer het riempje vastklikt.

Montage van Extended Glider

Om de achterwaartse stabiliteit van de Tripp Trapp® stoel verder te vergroten, is er een verlengde glider ontwikkeld voor de Tripp Trapp®-stoel. Gebruik de Tripp Trapp® Extended Glider altijd als de Tripp Trapp® Baby Set™ wordt gebruikt. Raadpleeg tevens het hoofdstuk waarschuwingen van de gebruikershandleiding:

"... de Tripp Trapp® kinderstoel moet op een ondergrond worden geplaatst waarop deze naar achteren kan glijden. De ondergrond moet vlak en stabiel zijn en een bepaalde hardheid hebben. Zachte of hoogpolige tapijten en vloerkleden waar de kinderstoel in weg kan zakken, vormen geen geschikte ondergrond voor uw Tripp Trapp® stoel. Ruwe ondergronden [ongelijke vloeren], bijv. sommige betegelde vloeren, zijn ook ongeschikt voor kinderstoelen zoals de Tripp Trapp®."

- Gebruik de Tripp Trapp® highchair NOOIT zonder glider.
- Laat het kind NOOIT rondom de Tripp Trapp® highchair spelen wanneer deze niet in de juiste positie voor gebruik staat.

NO VIKTIG! BEHOLD DENNE VEILEDNINGEN FOR FREMtidig BRUK

Advarsel!

- Tripp Trapp® Babyset™ er beregnet på bruk fra barnet kan sitte selv (cirka 6 måneder) og opp til 36 måneder.
- Sørg for at Tripp Trapp® Babyset™ er korrekt montert før du setter barnet i stolen.
- Bruk ikke Tripp Trapp® Babyset™ dersom en eller flere deler er ødelagt eller mangler.
- Forlat aldri barnet uten tilsyn.
- Ikke plasser stolen nær åpen ild eller andre kilder til sterk varme, som elektriske stråleovner, gassflammer osv., på grunn av brannfare.

Monteringsanvisninger

- 1 Seteplaten må plasseres i det øverste sporet, og justeres som vist på bildet.
- 2 Plasser ryggplaten på babysettet mot ryggen på stolen, og sørg for at alle fire kroker er festet riktig.
- 3 Ryggplaten på babysettet må være montert nøyaktig midt på rygglenet på stolen, da det ellers ikke vil være mulig å montere seteøylen på babysettet.
- 4 Skyv kroken på seteøylen inn mellom tverrstykkene på rygglenet. (Du må kanskje trykke seteøylen litt sammen, slik at den passer inn mellom sidestykkene.)
- 5 Sørg for at seteøylen på babysettet er godt festet i det øverste tverrstykket på rygglenet.
- 6 Roter seteøylen nedover slik at du kan feste skrittelsen i seteplaten. Det høres et "klikk" når den låses på plass.

Montere Extended Glider

For å gjøre Tripp Trapp®-stolen enda mer stabil bakover, har vi utviklet en forlengerskinne, som monteres bakerst på stolbeinet. Vi anbefaler at du alltid bruker Tripp Trapp® forlengerskinne når stolen brukes med sele eller med Tripp Trapp® babysett.

Se også avsnittet med advarsler i bruksanvisningen:

«... Tripp Trapp®-stolen bør ikke plasseres på et underlag som forhindrer den i å gli bakover. Underlaget skal være jevnt, stabilt og forholdsvis hardt. Bløte eller langhårede tepper som stolen kan synke

ned i, skal derfor ikke brukes som underlag til Tripp Trapp®-stolen. Ujevne gulv, f.eks. enkelte typer flisegulv, kan også være uegnet som underlag til stoler som Tripp Trapp®.»

- Bruk ALDRI Tripp Trapp®-stolen uten skinne.
- La ALDRI barnet leke ved Tripp Trapp®-stolen hvis den ikke er plassert på gulvet som forutsatt.

PL WAŻNE! NALEŻY ZACHOWAĆ NA WYPADEK PRZYSZŁYCH ZAPYTAŃ LUB REKLAMACJI

Ostrzeżenie!

- Tripp Trapp® Baby Set™ jest przeznaczony dla dzieci, które mogą siedzieć bez pomocy (około 6-miesięcznych) do lat 3.
- Upewnij się, że Tripp Trapp® Baby Set™ został prawidłowo zmontowany przed posadzeniem dziecka w Tripp Trapp®.
- W przypadku złamania, uszkodzenia lub braku części, nie używać Tripp Trapp® Baby Set™
- Nigdy nie pozostawiać dziecka bez opieki.
- Nie umieszczaj wysokiego krzeselka w pobliżu otwartego ognia lub innych źródeł silnego ciepła, takich jak kominków elektrycznych, gazowych itp., ze względu na niebezpieczeństwo pożaru.

Instrukcja montażu

- 1 Płytę siedziska należy umieścić w górnym ustawieniu i wyregulować, jak przedstawiono na rysunku.
- 2 Umieścić Baby Set na wyższej części oparcia krzesła i upewnić się, że wszystkie 4 zaczepy zostały prawidłowo zamocowane.
- 3 Baby Set musi być umieszczony w środku wyższej części oparcia krzesła, aby możliwe było zamocowanie przewodnicy Baby Set.
- 4 Przesuń zaczepy przewodnicy Baby Set między poprzeczki oparcia krzesła. (Konieczne może być lekkie ściśnięcie przewodnicy, aby zmieściła się między bocznymi szynami.)
- 5 Upewnij się, że przewodnica Baby Set została bezpiecznie zamocowana na poprzeczce wyższej części oparcia krzesła.
- 6 Obróć przewodnicę w dół, aby zatrasnąć zaczep paska na krok na płycie siedziska. Zatrasnięciu będzie towarzyszył charakterystyczny dźwięk.

Montaż przedłużenia płozy Extended Glider

W celu dodatkowego zwiększenia stabilności wysokiego krzeselka Tripp Trapp® i zabezpieczenia go przed przechyleniem się do tyłu opracowano specjalne przedłużenie płozy. Zalecamy stosowanie elementu Tripp Trapp® Extended Glider w każdym przypadku, gdy krzeselko jest używane wraz z szelkami lub zestawem Tripp Trapp® Baby Set™.

Prosimy również o zapoznanie się z uwagami dotyczącymi bezpieczeństwa znajdującymi się w instrukcji obsługi:

„... nie należy stawiać wysokiego krzeselka Tripp Trapp® na podłożu, które mogłoby spowodować ślizganie się krzeselka do tyłu. Podłoże powinno być równe, stabilne i mieć określoną twardość. Dywany i wykładziny, które są miękkie lub mają długie, luźne włosie, w którym wysokie krzeselko mogłoby się zablokować, są nieodpowiednim podłożem dla wysokiego krzeselka Tripp Trapp®. Powierzchnie chropowate (nierówne podłogi), np. niektóre posadzki, są również nieodpowiednim podłożem dla wysokich krzeselków, takich jak Tripp Trapp®.”

- NIGDY nie używać wysokiego krzeselka Tripp Trapp® bez przedłużenia płozy.
- NIGDY nie pozwalać dziecku na zabawę w pobliżu wysokiego krzeselka Tripp Trapp®, gdy nie znajduje się ono w pozycji przeznaczonej do użycia.

PT IMPORTANTE! GARDE PARA CONSULTAS FUTURAS

Aviso!

- O Tripp Trapp® Baby Set™ (Conjunto de Bebê) destina-se a ser utilizado quando a criança se puder sentar sem ajuda (aproximadamente aos 6 meses) até aos 36 meses.
- Certifique-se de que o Tripp Trapp® Baby Set™ (Conjunto de Bebê) está montado correctamente antes de sentar a criança na Tripp Trapp®.
- Não utilize o Tripp Trapp® Baby Set™ (Conjunto de Bebê) se alguma peça estiver partida, rasgada ou em falta.
- Nunca deixe uma criança sem vigilância.
- Para evitar o risco de incêndio, jamais posicione a cadeira perto de fogo aberto ou outras fontes de calor intenso, como radiadores eléctricos ou a gás, etc

Instruções de montagem

- 1 A placa de assento deve estar na ranhura superior e deve ser ajustada conforme a ilustração.
- 2 Coloque as costas altas do Conjunto de Bebê no apoio de costas da cadeira e certifique-se de que os 4 ganchos estão correctamente apertados.
- 3 As costas altas do Conjunto de Bebê devem estar centradas no apoio de costas da cadeira ou não será possível montar a protecção do Conjunto de Bebê.
- 4 Faça deslizar os ganchos da protecção do Conjunto de Bebê entre as barras do apoio de costas da cadeira. (Pode ser necessário apertar a protecção para a encaixar entre os carretos laterais.)
- 5 Certifique-se de que a protecção do Conjunto de Bebê se encontra correctamente encaixada na barra do apoio de costas superior da cadeira.
- 6 Rode a protecção para baixo para encaixar a precinta abdominal na placa de assento. Irá ouvir um "clique" quando esta encaixar.

Montagem do Deslizador Extensível

Para potenciar a estabilidade traseira da cadeira regulável Tripp Trapp®, foi desenvolvido um deslizador extensível para a cadeira regulável Tripp Trapp®. Recomendamos que utilize sempre o Deslizador Extensível Tripp Trapp® quando a cadeira for utilizada com um arnês ou com o Tripp Trapp® Baby Set™.

Consulte também a secção de aviso do Guia do Utilizador:

"Para se certificar de que a função dos deslizadores é a pretendida, a cadeira deverá ser colocada numa superfície que não a impeça de deslizar para trás. A superfície deve ser nivelada, estável e ter uma certa rigidez. As alcatifas e tapetes macios ou com extremidades longas e soltas em que a cadeira possa "afundar" não são superfícies indicadas para a sua cadeira regulável Tripp Trapp®. Algumas superfícies irregulares [pisos desnivelados], p. ex., alguns pisos ladrilhados, também não são indicadas para cadeiras reguláveis como a Tripp Trapp®."

- NUNCA utilize a cadeira regulável Tripp Trapp® sem qualquer deslizador.
- NUNCA deixe uma criança brincar junto da cadeira regulável Tripp Trapp® se esta não se encontrar na posição prevista para a sua utilização.

RO IMPORTANT! PĂSTRAȚI PENTRU CONSULTARE ULTERIOARĂ

Atenționare!

- Setul pentru copii mici Tripp Trapp® Baby Set™ este conceput pentru a fi utilizat începând cu perioada când copilul dvs. poate sta nesprrijinit (de la aproximativ 6 luni) până la 36 de luni.
- Asigurați-vă că setul pentru copii mici Tripp Trapp® Baby Set™ este asamblat corect înainte de a vă așeza copilul în el.
- Nu utilizați setul Tripp Trapp® Baby Set™ dacă orice parte a sa este ruptă, sfâșiată sau lipsește.
- Nu lăsați niciodată copilul nesupravegheat.

- Nu așezați scaunul înalt lângă un foc deschis sau alte surse de căldură puternică, cum sunt caloriferele electrice, sobele etc. deoarece există pericolul unui incendiu.

Instrucțiuni de asamblare

- 1 Șezutul scaunului trebuie să fie introdus în canalul din partea de sus și ajustat cum se arată în figură.
- 2 Plasați spătarul înalt al setului pentru copii peste spătarul scaunului și asigurați-vă că toate cele 4 cârlige sunt fixate corect.
- 3 Spătarul înalt al setului pentru copii trebuie să fie centrat pe spătarul scaunului, pentru că altfel nu veți putea să montați șina setului pentru copii mici.
- 4 Glisați cârligele șinei setului pentru copii mici între barele spătarului scaunului. (S-ar putea să fie nevoie să împingeți șina puțin, pentru a o potrivi între tâlpile laterale.)
- 5 Asigurați-vă că șina setului pentru copii mici este bine prinsă de bara de sus a spătarului scaunului.
- 6 Rotiți șina în jos pentru a prinde catarama centurii bifurcate de șezutul scaunului. Când catarama se blochează se va auzi un „clac”.

Ansamblu Extended Glider

Pentru a mări și mai mult stabilitatea spate a scaunului înalt Tripp Trapp®, am conceput un glisor extins. Vă recomandăm să folosiți întotdeauna Glisorul extins Tripp Trapp® atunci când folosiți scaunul cu un ham sau cu setul de copii Tripp Trapp® Baby Set™.

Vă rugăm consultați și secțiunea de avertizări din Ghidul utilizatorului:

„... .scaunul înalt Tripp Trapp® trebuie așezat pe o suprafață care nu îl împiedică să se deplaseze spre spate. Suprafața trebuie să fie netedă, stabilă și cu o anumită duritate. Carpetele și covorașele moi și cu franjuri în care scaunul înalt s-ar putea scufunda nu sunt o suprafață potrivită pentru scaunul înalt Tripp Trapp®. Suprafețele denivelate [Dușumelele inegale] și unele pardoseli cu gresie sunt și ele nepotrivite pentru scaune înalte, cum este Tripp Trapp®."

- Nu utilizați NICIODATĂ scaunul înalt Tripp Trapp® fără niciun glisor.
- Nu lăsați NICIODATĂ copilul să se joace în apropierea scaunului înalt Tripp Trapp®, dacă nu este în poziția normală de utilizare.

RS VAŽNO! SAČUVAJTE ZA BUDUĆE POTREBE

Upozorenje!

- Tripp Trapp® bebi set™ je namenjen za decu koja mogu da sede bez pomoći (u dobi od oko 6 meseci) do najviše 36 meseci.
- Uverite se da je Tripp Trapp® bebi set™ pravilno montiran pre nego što posednete dete u Tripp Trapp®.
- Nemojte koristiti Tripp Trapp® bebi set™ ako je bilo koji njegov deo oštećen, rasporan ili ako nedostaje.
- Nikada ne ostavljajte dete bez nadzora.
- Zbog opasnosti od požara, stolicu ne stavljajte pored plamena i drugih izvora toplote, kao što su električni štednjaci, štednjaci na gas itd.

Uputstvo za montažu

- 1 Sedeća ploča mora biti u gornjem žlebu i podešena kao što je prikazano na slici.
- 2 Postavite visoki naslon Bebi seta na leđni naslon stolice i proverite da li su pravilno zategnute sve četiri kuke.
- 3 Visoki naslon Bebi seta mora biti postavljen na sredinu leđnog naslona stolice, jer inače nećete moći da montirate prečku Bebi seta.
- 4 Gurnite kuke prečke Bebi seta između stubova leđnog naslona stolice. (Možda ćete morati malo da pogurnete prečku da bi stala između bočnih graničnika.)
- 5 Proverite da li je prečka Bebi seta sigurno pričvršćena za gornji stub leđnog naslona stolice.
- 6 Okrenite prečku prema dole da biste učvrstili kopču remena za preponu na sedaću ploču. Čučete „klik“ kada se ona blokira.

Montaža produženog klizača

Da bi se dodatno povećala stranzna stabilnost Tripp Trapp® stolice, proizvedena je produžena vodilica za Tripp Trapp® stolicu. Preporučujemo da uvek koristite Tripp Trapp® produženu vodilicu dok se stolica koristi sa remenjem ili Tripp Trapp® bebi setom.

Pročitajte i napomene za bezbednost u Uputstvu:

„Da biste bili sigurni da klizači funkcionišu kako treba, stolicu treba postaviti na površinu koja joj onemogućava da klizi unazad. To znači da površina mora da bude ravna, stabilna i čvrsta. Tepisi sa mekom podlogom ili dugačkim vlaknima u koje bi stolica moglo da potone nisu primereni za Tripp Trapp® stolicu. Grube površine [neravni podovi], npr. neki podovi sa pločicama, takođe nisu podesni za stolicu kao što je Tripp Trapp®."

- Tripp Trapp® stolicu NIKADA ne koristite bez vodilice.
- NIKADA ne dopustite da se dete igra oko Tripp Trapp® stolca ukoliko stolica nije u položaju za upotrebu.

RU ВНИМАНИЕ! СОХРАНИТЕ ДЛЯ СПРАВОК

Внимание!

- Детский комплект Tripp Trapp® Baby Set™ предназначен для использования с того момента, когда ваш ребенок научится сидеть без посторонней помощи (приблизительно с 6 месяцев), и до 36 месяцев.
- Перед тем, как усаживать ребенка в комплект для сиденья Tripp Trapp® Baby Set™, убедитесь, что он правильно собран.
- Не используйте детский комплект Tripp Trapp® Baby Set™, если какие-либо из его деталей поломаны, повреждены или утеряны
- Никогда не оставляйте ребенка без надзора.
- Не оставляйте высокий стул вблизи открытого огня или других источников сильного нагревания, таких, как электрокамины/электропечи и т.п., в связи с риском пожара.

Инструкция по сборке

- 1 Сиденье следует поместить в верхнее отверстие и закрепить, как показано на рисунке.
- 2 Поместите спинку комплекта для сиденья на опору спинки стула, проверьте правильность крепления всех 4 крюков.
- 3 Необходимо выровнять по центру положение спинки детского сиденья на опоре спинки стула, иначе вы не сможете установить защитное ограждение детского сиденья.
- 4 Проденьте замковые крепления защитного ограждения детского сиденья между задними планками спинки стула. (Возможно, для этого вам потребуется слегка сдавить деталь защитного ограждения, чтобы оно смогло войти в боковые крепежные отверстия.)
- 5 Убедитесь, что защитное ограждение прочно прикреплено к верхним задним планкам спинки стула.
- 6 Поверните защитное ограждение вниз, чтобы закрепить застежку промежуточного ремня на сиденье. Когда он будет закреплен, вы услышите щелчок.

Сборка удлиненных полозьев

Чтобы сделать детский стул Tripp Trapp® еще устойчивее и предотвратить его опрокидывание, мы разработали удлиненные полозья. Мы рекомендуем всегда использовать удлиненные полозья Tripp Trapp®, если стул оснащен страховочным ремнем или детским комплектом Tripp Trapp® Baby Set. Обратите также внимание на предупреждения, содержащиеся в соответствующем разделе руководства:

«... Чтобы обеспечить правильное функционирование полозьев, стул необходимо поставить на поверхность, не препятствующую скольжению назад. Это означает, что поверхность должна быть горизонтальной, ровной и иметь определенную жесткость. Неподходящими для детского стула Tripp Trapp® поверхностями являются ковры и половики из мягкого материала или с длинным ворсом, в котором стул как бы утопает. Шероховатые поверхности [неровный пол], например, пол, выложенный плиткой, также не подходят для высоких детских стульев, таких как Tripp Trapp®».

- НИКОГДА не используйте детский стул Tripp Trapp® без полозьев вообще.
- НИКОГДА не разрешайте ребенку играть рядом с детским стулом Tripp Trapp®, если стул не приведен в нормальное рабочее положение.

SE VIKTIGT! SPARA FÖR FRAMTIDA REFERENS

Varning!

- Tripp Trapp® Baby Set™ är avsedd att användas från det att ditt barn kan sitta utan stöd (cirka 6 månader) tills barnet är 36 månader.
- Kontrollera att Tripp Trapp® Baby Set™ är korrekt monterat innan du sätter barnet i din Tripp Trapp®.
- Använd inte Tripp Trapp® Baby Set™ om någon del är trasig, avsliten eller saknas.
- Lämna aldrig barnet utan uppsikt.
- Placera inte barnstolen i närheten av öppen eld eller andra kraftiga värmekällor, t.ex. elkaminer, gaslågor etc. på grund av brandrisken.

Monteringsanvisningar

- 1 Sittplattan måste placeras i det översta läget och justeras i enlighet med bilden.
- 2 Placera det höga Baby Set-ryggstödet på stolens ryggstöd och kontrollera att samtliga 4 krok sitter fast ordentligt.
- 3 Baby Set-ryggstödet måste vara centrerat på stolens ryggstöd, annars kan du inte montera Baby Set-skenan.
- 4 För krokarna på Baby Set-skenan mellan sidoribborna på stolens ryggstöd. (Du måste kanske trycka ihop skenan lite för att den ska få plats mellan sidoribborna.)
- 5 Kontrollera att Baby Set-skenan sitter ordentligt fast på den översta ribban på stolens ryggstöd.
- 6 Vrid skenan nedåt och snäpp fast grenremmen i sittplattan. Du hör ett "klick" när den är låst.

Montering av medförlängare

För att ytterligare öka stabiliteten i bakåtgående riktning hos Tripp Trapp®-stolen, har en förlängd bakre skena utveckats för Tripp Trapp®-stolen. Vi rekommenderar att Tripp Trapp®-förlängningsknan alltid är monterad när du använder stolen med en sele eller Tripp Trapp® babyset. Se även varningsavsnittet av användarguiden: "... Tripp Trapp®-stolen ska placeras på en yta där den inte är hindrad att glida baklänges. Ytan ska vara jämn, stabil och relativt hård. Mattor som är mjuka eller har långa, lösa ändrar som stolen kan sjunka ned i, lämpar sig inte för Tripp Trapp®-stolen. Ojämna ytor [ojämna golv], t.ex. vissa klinkergolv, lämpar sig inte heller för stolar som Tripp Trapp®."

- Använd ALDRIG Tripp Trapp®-stolen utan skena.
- Låt ALDRIG barnet leka runt Tripp Trapp®-stolen om den inte står på en plats där den är avsedd att användas.

SI POMEMBNO! NAVODILA OBDRŽITE ZA PRIMER, DA, DA JIH BOSTE ŠE KDAJ POTREBOVALI

Opozorilo!

- Tripp Trapp® Baby Set™ je primeren za uporabo pri tistih otrocih, ki že lahko sedijo brez pomoči (starost približno 6 mesecev) do starosti 36 mesecev.
- Preden boste vašega otroka posedli v Tripp Trapp®, poskrbite, da je Tripp Trapp® Baby Set™ pravilno in v celoti sestavljen.
- Kompleta Tripp Trapp® Baby Set™ ne uporabljajte, če je katerikoli del poškodovan, raztrgan ali manjka.
- Otroka nikoli ne puščajte brez nadzorstva.
- Stola ne postavljajte v bližino ognja ali drugih virov visoke toplote, kot so npr. električni in plinski grelec, ipd. Te snovi lahko namreč povzročijo požar.

Navodila za montažo

- 1 Plošča za sedenje mora biti nameščena v najvišjo režo in poravnana, kot je prikazano na sliki.

- 2 Hrbtni del kompleta Baby Set namestite na naslonjalo stola in zagotovite, da so vsi štirje kavlji pravilno pritrjeni.
- 3 Hrbtni del kompleta Baby Set mora biti na sredini naslonjala stola, sicer ne boste mogli namestiti varnostne pregrade.
- 4 Kavlje pregrade Baby Set vstavite med prečke na naslonjalu stola. (Možno je, da boste morali pregrado stisniti nekoliko skupaj, da se bo prilegala med stranici stola.)
- 5 Poskrbite, da je pregrada Baby Set varno zapeta ob najvišjo prečko naslonjala na stolu.
- 6 Pregrado zasukajte navzdol, da boste lahko sponko jermena za mednožje zapeli na sedežno ploščo. Ko se bo zaskočila, boste slišali »klik«.

Namestitev podaljšane drsnega nastavka

Da bi bil stol Tripp Trapp® na zadnji strani še bolj stabilen, smo razvili podaljšan drsni nastavek za stol Tripp Trapp®. Priporočamo, da podaljšani drsni nastavek Tripp Trapp® uporabite vedno, kadar s stolom uporabljate varnostni pas ali komplet Tripp Trapp®. Prosimo, preberite si tudi poglavje o varnosti v navodilih za uporabo: »Da bi drsniki opravliali svojo nalogo, mora biti stol postavljen na površino, ki mu ne preprečuje, da bi zdrsil nazaj. To pomeni, da mora biti površina ravna, stabilna in trdna. Preproge in odeje, ki so mehke ali imajo dolga vlakna, v kateri se lahko stol ugrezne, niso primerna površina za stol Tripp Trapp®. Grobe površine [neravna tla], npr. nekatere opečnate ploščice, so prav tako neprimerne za stole kot je Tripp Trapp®.«

- Stola Tripp Trapp® NIKOLI ne uporabljajte brez drsnega nastavka.
- Otroku NIKOLI ne dovolite, da bi se igral okoli stola Tripp Trapp®, kadar ta ni v položaju, ki je predviden za uporabo.

SK DÔLEŽITÉ! TÚTO PRÍRUČKU SI USCHOVAJTE PRE PRÍPAD BUDÚCEJ POTREBY

Výstraha!

- Detská súprava Tripp Trapp® Baby Set™ je určená na používanie v čase, keď dieťa už dokáže sedieť bez pomoci (približne vo veku 6 mesiacov) až do veku 36 mesiacov.
- Uistite sa, že je detská súprava Tripp Trapp® Baby Set™ správne zmontovaná ešte pred posadením svojho dieťaťa do súpravy Tripp Trapp®.
- Detskú súpravu Tripp Trapp® Baby Set™ nepoužívajte, ak je akákoľvek jej časť zlomená, poškodená alebo chýba.
- Nikdy nenechávajte dieťa bez dozoru.
- Neumiestňujte vysokú stoličku do blízkosti otvoreného plameňa alebo iných zdrojov vysokého tepla, akými sú napríklad elektrické plamene, plynové plamene ap., pretože v opačnom prípade hrozí riziko požiaru.

Montážne pokyny

- 1 Sedačková plošina musí byť v hornom otvore a nastavená podľa obrázka.
- 2 Vysoké operadlo umiestnite na zadnú opierku a dbajte na to, aby boli správne upevnené všetky 4 háčky.
- 3 Vysoké operadlo detskej súpravy je nutné zarovnať na stred na zadnú opierku, inak nebude možné pripnúť kolajničku detskej súpravy.
- 4 Posuňte háčky kolajničky detskej súpravy medzi stĺpce zadnej opierky sedačky. (Možno bude potrebné stlačiť kolajničku mierne dohromady tak, aby sa zместila medzi postranné behúne.)
- 5 Dbajte na to, aby bola kolajnička detskej súpravy pevne prichytená o horný stĺpec zadnej opierky.
- 6 Otáčaním kolajničky nadol začvaknite pracku rozkrokového popruhu k sedačkovej plošine. Pri zaistení budete počuť „cvaknutie“.

Namontovanie predĺženého kĺzaka

Stabilita vysokej stoličky Tripp Trapp® smerom dozadu sa dá ďalej zvýšiť pomocou predĺženého kĺzaka, ktorý bol vyvinutý pre vysokú stoličku Tripp Trapp®. Odporúčame vám požívať Predĺžený

kĺzak Tripp Trapp® vždy, keď stoličku používate spolu s postrojom alebo s Tripp Trapp® Baby Set™.

Prečítajte si tiež časť s výstrahami v používateľskej príručke: „Aby tieto kĺzaky mohli správne fungovať, stolička by mala byť umiestnená na takom povrchu, ktorý jej nebráni v kĺzavom pohybe dozadu. To znamená, že tento povrch by mal byť rovinný, stabilný a musí byť primerane tvrdý. Nevhodný povrch pre vysokú stoličku Tripp Trapp® predstavujú koberce a koberčeky, rohože a behúne, ktoré sú mäkké alebo majú dlhé voľné strapce, do ktorých by sa stolička mohla zaboriť. Nevhodný povrch pre vysokú stoličku Tripp Trapp® by mohli tiež predstavovať drsné povrchy [nerovné podlahy], ako sú niektoré dlaždicové podlahy.“

- NIKDY nepoužívajte vysokú stoličku Tripp Trapp® bez kĺzaka.
- NIKDY nenechávajte dieťa hrať sa v blízkosti stoličky Tripp Trapp®, ak nie je v polohe určenej na používanie.

UA ВАЖЛИВО! ЗБЕРЕЖІТЬ ЦЕЙ ПОСІБНИК ДЛЯ ВИКОРИСТАННЯ В МАЙБУТНЬОМУ

Увага!

- Tripp Trapp® Baby Set™ is intended for use when your child can sit unaided (approximately 6 months) until 36 months. Комплект для немовляти Tripp Trapp® Baby Set™ призначений для використання дітьми від віку, коли вони можуть сидіти самостійно (приблизно з 6 місяців), до 36 місяців.
- Перед тим, як посадити дитину в Tripp Trapp®, перевірте, чи складено комплект для немовляти Tripp Trapp® Baby Set™ належним чином.
- Не використовуйте комплект для немовляти Tripp Trapp® Baby Set™, якщо будь-яка з його частин зламана, розірвана або відсутня.
- Ніколи не залишайте дитину без нагляду.
- Неможна ставити стілець біля відкритого вогню або інших потужних джерел тепла, таких як електричні каміни та ін., оскільки існує ризик загорання.

Інструкції зі складання

- 1 Пластину сидіння треба встановити у верхній паз та відрегулювати так, як це показано на малюнку.
- 2 Розташуйте високу спинку комплекту для немовляти Baby Set на спинкових брусках стільця та забезпечте вірне закріплення всіх 4 гачки.
- 3 Висока спинка Baby Set повинна бути відцентрована на спинкових брусках стільця, інакше неможливо встановити рейку комплекту Baby Set.
- 4 Просуньте гачки рейки сидіння Baby Set між спинковими брусками стільця. (Можливо, потрібно буде трохи стиснути рейку з боків, щоб вона змогла пройти між стійками спинки.)
- 5 Переконайтеся, що рейку Baby Set надійно прикріплено до верхнього спинкового бруска стільця.
- 6 Поверніть рейку вниз, щоб пристебнути пахову пряжку до пластины сидіння. Коли замок застібнеться, він має клацнути.

Встановлення подовженої панелі

З метою подальшого підвищення стійкості проти перекидання назад високого дитячого стільця Tripp Trapp®, для нього було розроблено подовжену панель. Ми рекомендуємо завжди користуватися подовженою панеллю Tripp Trapp® Extended Glider у тих випадках, коли на стільці застосовані реміні безпеки або комплект для немовляти Tripp Trapp® Baby Set™.

Зверніть також увагу на розділ цього «Посібника користувача», який містить зауваження щодо техніки безпеки: «Щоб переконавшись, що панелі працюють належним чином, стілець слід поставити на поверхню, яка не перешкодитиме його відкиданню назад. Тобто поверхня повинна бути рівною, стійкою і достатньо твердою. М'які або з довгою бахромою

килими та доріжки, у які можуть поринати ніжки стільця Tіrr Tarr®, є нестійкими поверхнями для його встановлення. Нерівні поверхні (нерівномірне покриття підлоги), наприклад, вкриті кахельною плиткою, також не є придатними для встановлення таких стільців, як Tіrr Tarr®».

- НІКОЛИ не користуйтеся високим дитячим стільцем Tіrr Tarr®, якщо не встановлено жодної панелі.
- НІКОЛИ не залишайте дитину гратися біля високого стільця Tіrr Tarr®, якщо він не встановлений у положення, передбачене для користування.

AUSTRALIA	Exquira Pty Ltd. Tel: +61 (0)2 9417 3445, Email: info@exquira.com.au
AUSTRIA	Stokke Customer Service Tel: +49 7031 611 580, Fax: +49 7031 611 58 60, Email: stokke.at@stokke.com
BELGIUM	Stokke Customer Service Tel: +49 7031 611 580, Fax: +49 7031 611 58 60, Email: info-belux@stokke.com
BULGARIA, CROATIA, CYPRUS, CZECH REPUBLIC, ESTONIA, GREECE, HUNGARY, LITHUANIA, LATVIA, POLAND, ROMANIA, SERBIA, SLOVAKIA AND SLOVENIA:	Stokke Customer Service Tel: +49 7031 611 580, Fax: +49 7031 611 58 60, Email info.eu@stokke.com
CHINA, SOUTH EAST ASIA	Stokke China Limited. Unit 06, 3A Floor, NO.291 Fumin Road, A Mansion, Xuhui District, Shanghai, China. Tel: +86 21 60932098. Email Hong Kong: cs.hk@stokke.com – Email China: cs.cn@stokke.com – Email SEA: cs.sea@stokke.com
DENMARK	Stokke Customer Service Tel: +49 7031 611 580, Fax: +49 7031 611 58 60, Email: consumer.support@stokke.com
FINLAND	Stokke Customer Service Tel: +49 7031 611 580, Fax: +49 7031 611 58 60, Email: consumer.support@stokke.com
FRANCE	Stokke Customer Service Tel: +49 7031 611 580, Fax: +49 7031 611 58 60, Email: info.fr@stokke.com
GERMANY	Stokke Customer Service Tel: +49 7031 611 580, Fax: +49 7031 611 58 60, Email: stokke.de@stokke.com
IRELAND	Stokke Customer Service Tel: +49 7031 611 580, Fax: +49 7031 611 58 60, Email: info.uk@stokke.com
ITALY	Stokke Customer Service, Tel: +49 7031 611 580, Fax: +49 7031 611 58 60, Email: info.it@stokke.com
JAPAN	Stokke Ltd. Tel: +81 3 6222 3630, Fax: +81 3 6222 3636, Email: info.jp@stokke.com
LUXEMBOURG	Stokke Customer Service Tel: +49 7031 611 580, Fax: +49 7031 611 58 60, Email: info-belux@stokke.com
MEXICO	Stokke Customer Service Tel: +34 943 130 596, Fax: +34 943 133 201, Email: us.orders@stokke.com
NETHERLANDS	Stokke Customer Service Tel: +31 13-211 9002, Fax: +31 13-211 9003, Email: info-nl@stokke.com
NEW ZEALAND	Viking Imports Ltd. Tel: +64 9 4267822, Email: info@vikingimports.co.nz
NORWAY	Stokke Customer Service Tel: +47 70 24 49 70, Fax: +47 70 24 49 90, Email: consumer.support@stokke.com
PORTUGAL	Stokke Atendimento ao Cliente Tel: +34 943 130 596, Fax: +34 943 133 201, Email: info.es@stokke.com
RUSSIA, BELARUS, UKRAINE, GEORGIA, ARMENIA, KAZAKHSTAN	Kyrgyzstan Stokke Customer Service Tel: +7 (495) 796 45 67, Email cs.ru.cis@stokke.com
SOUTH-AMERICA	Stokke Customer Service Tel: +34 943 130 596, Fax: +34 943 133 201, Email: south.america@stokke.com
SOUTH-KOREA	Stokke Korea Co., Ltd. Address : 서울시 서초구 강남대로 483, 청호빌딩 11층 (11F, 483, Gangnam-daero, Seocho-gu, Seoul, Korea 06541)
SPAIN	Stokke Atención al Cliente Tel: +34 943 130 596, Fax: +34 943 133 20, Email: info.es@stokke.com
SWEDEN	Stokke Customer Service Tel: +49 7031 611 580, Fax: +49 7031 611 58 60, Email: consumer.support@stokke.com
SWITZERLAND	Stokke Customer Service Tel: +49 7031 611 580, Fax: +49 7031 611 58 60, Email: info.ch@stokke.com
TURKEY	Stokke Customer Service Tel: +49 7031 611 580, Fax: +49 7031 611 58 60, Email: importers@stokke.com
UNITED ARAB EMIRATES /MIDDLE EAST	DutchKid FZCO, Tel: +971 (0) 4 323 2500, Email: info@dutchkid.com
UNITED KINGDOM	Stokke Customer Service Tel: +49 7031 611 580, Fax: +49 7031 611 58 60, Email: info.uk@stokke.com
USA/CANADA	Customer Service Contact: STOKKE LLC, 5 High Ridge Park, Suite #105, Stamford CT 06905, USA Consumer Support: Tel: 203-355-7800, Fax: 203-355-7815, Email: info-usa@stokke.com
OTHER MARKETS	Locate your nearest retailer at stokke.com
ECOMMERCE	For country specific phone numbers or to send an Email, visit stokke.com/global/contact-us

@stokkebaby



stokke.com