

STOKKE® CHANGER

USER GUIDE

AE دليل المستخدم

BG РЪКОВОДСТВО ЗА ПОТРЕБИТЕЛЯ

CN SIMPL 用户指南

CN TRAD 用户指南

CZ NÁVOD K POUŽITÍ

DE GEBRAUCHSANWEISUNG

DK BRUGSANVISNING

ES INSTRUCCIONES DE USO

FI KÄYTTÖOHJE

FR NOTICE D'UTILISATION

GR ΟΔΗΓΟΣ ΧΡΗΣΤΗ

HR PRIRUČNIK ZA UPORABU

HU KEZELÉSI ÚTMUTATÓ

IT GUIDA UTENTI

JP ユーザーガイド

KR 사용설명서

NL GEBRUIKSAANWIJZING

NO BRUKSANVISNING

PL INSTRUKCJA UŻYTKOWANIA

PT MANUAL DE INSTRUÇÕES

RO GHIDUL UTILIZATORULUI

RS UPUTSTVO ZA UPOTREBU

RU ИНСТРУКЦИЯ

SE BRUKSANVISNING

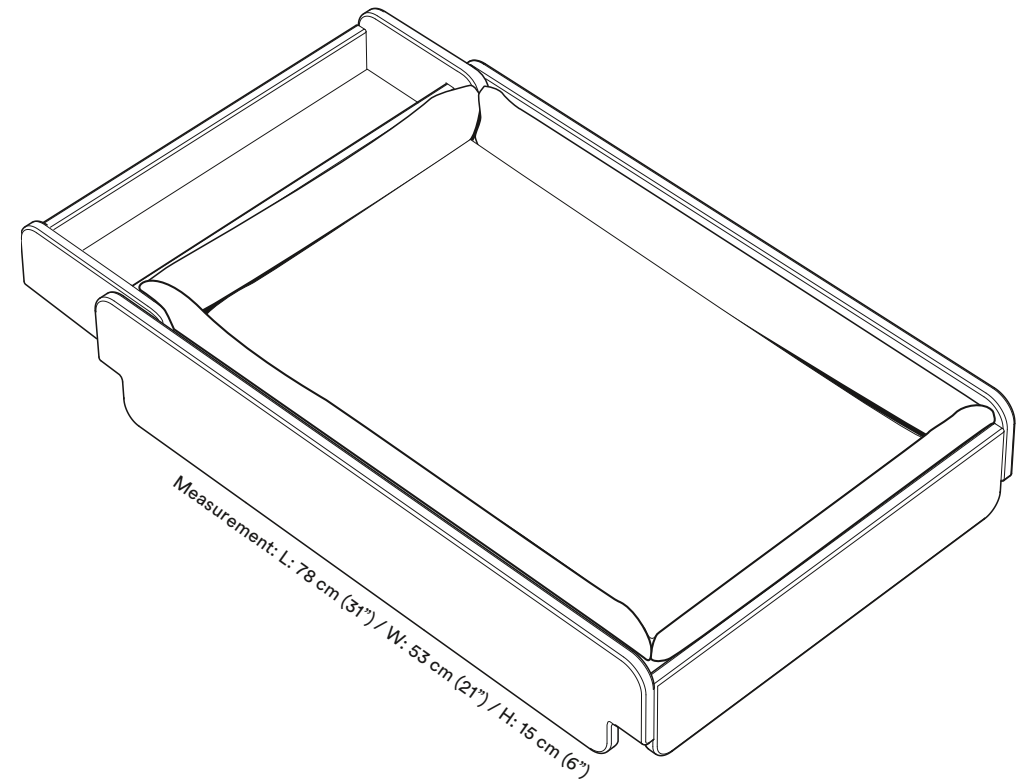
SI NAVODILA ZA UPORABO

SK POUŽÍVATEĽSKÁ PRÍRUČKA

TR KULLANICI KILAVUZU

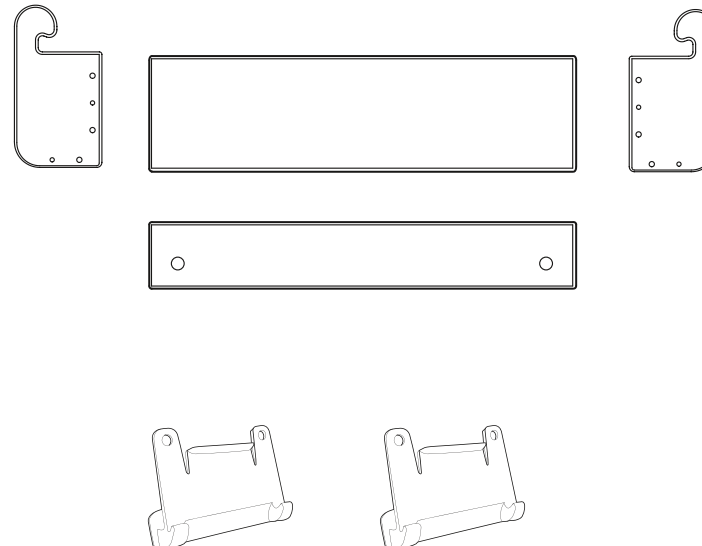
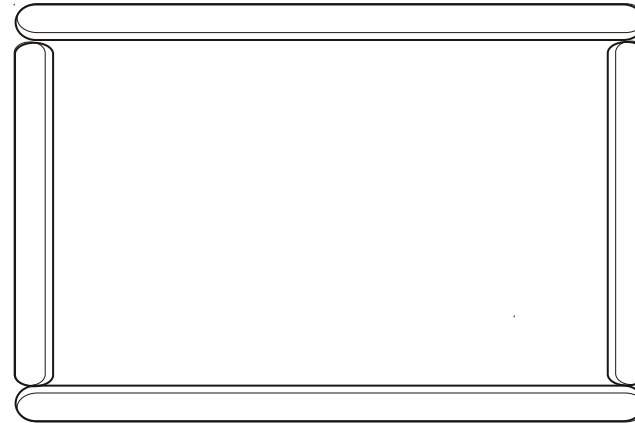
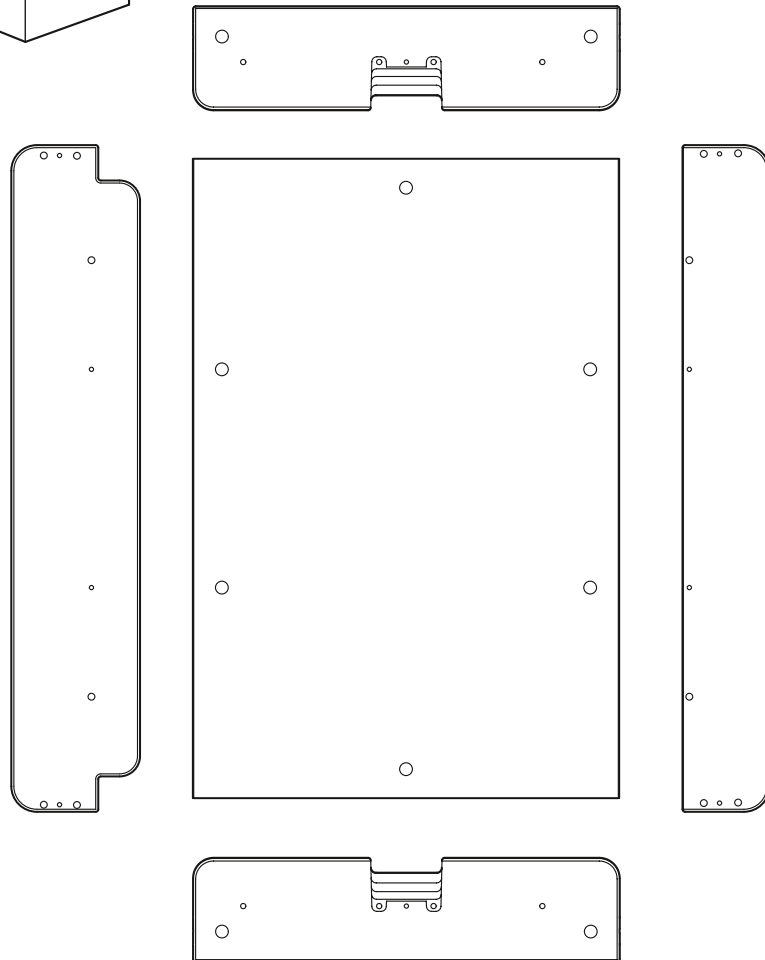
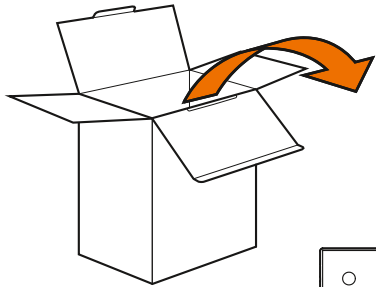
UA ІНСТРУКЦІЯ

US USER GUIDE



ITEMS INCLUDED

AE العناصر المشتملة BG Включени части CN Simpl. 内含物品 CN Trad. 内含物品 CZ Zahnuté položky DE Packungsinhalt DK Medfølgende dele EE Komplektis sisalduvad ES Objetos incluidos FI Toimitussisältö FR Articles inclus GR Αντικείμενα περιεχομένων HR Dijelovi u kompletu HU Tartozékok IT Articoli inclusi JP 同梱品 KR 포함 품목 LT Sudedamosios dalys LV Iekļautie punkti NL Meegeleverde onderdelen NO Deler som følger med PL Elementy zestawu PT Peças incluídas RO Articole incluse RS Uključeni delovi RU Комплект поставки SE Medföljande delar SI Vključeno v paketu SK Obsiahnuté položky TR Ürünle birlikte gelen parçalar UA До складу входять



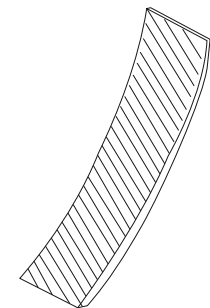
x15



x15



x28

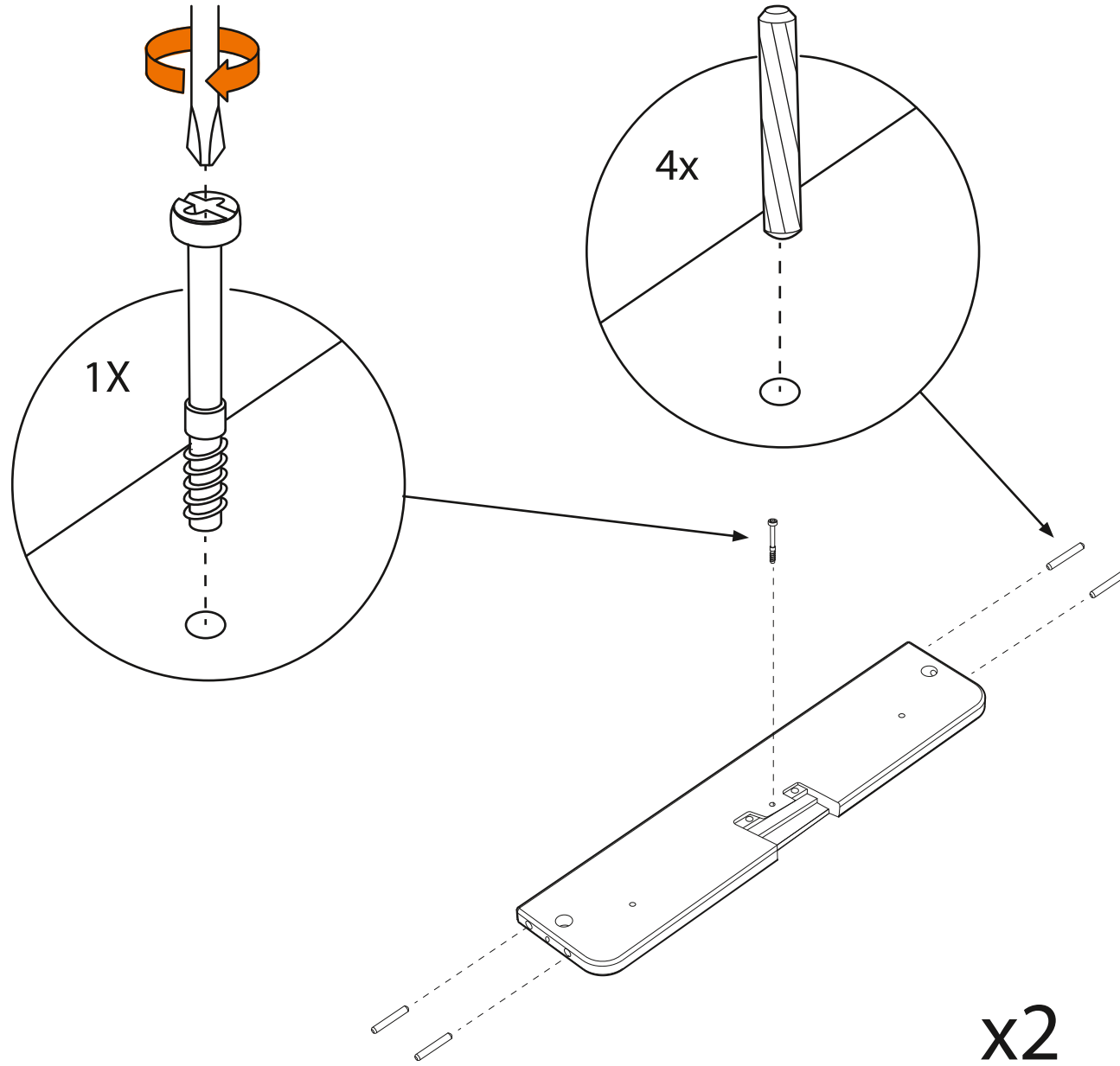


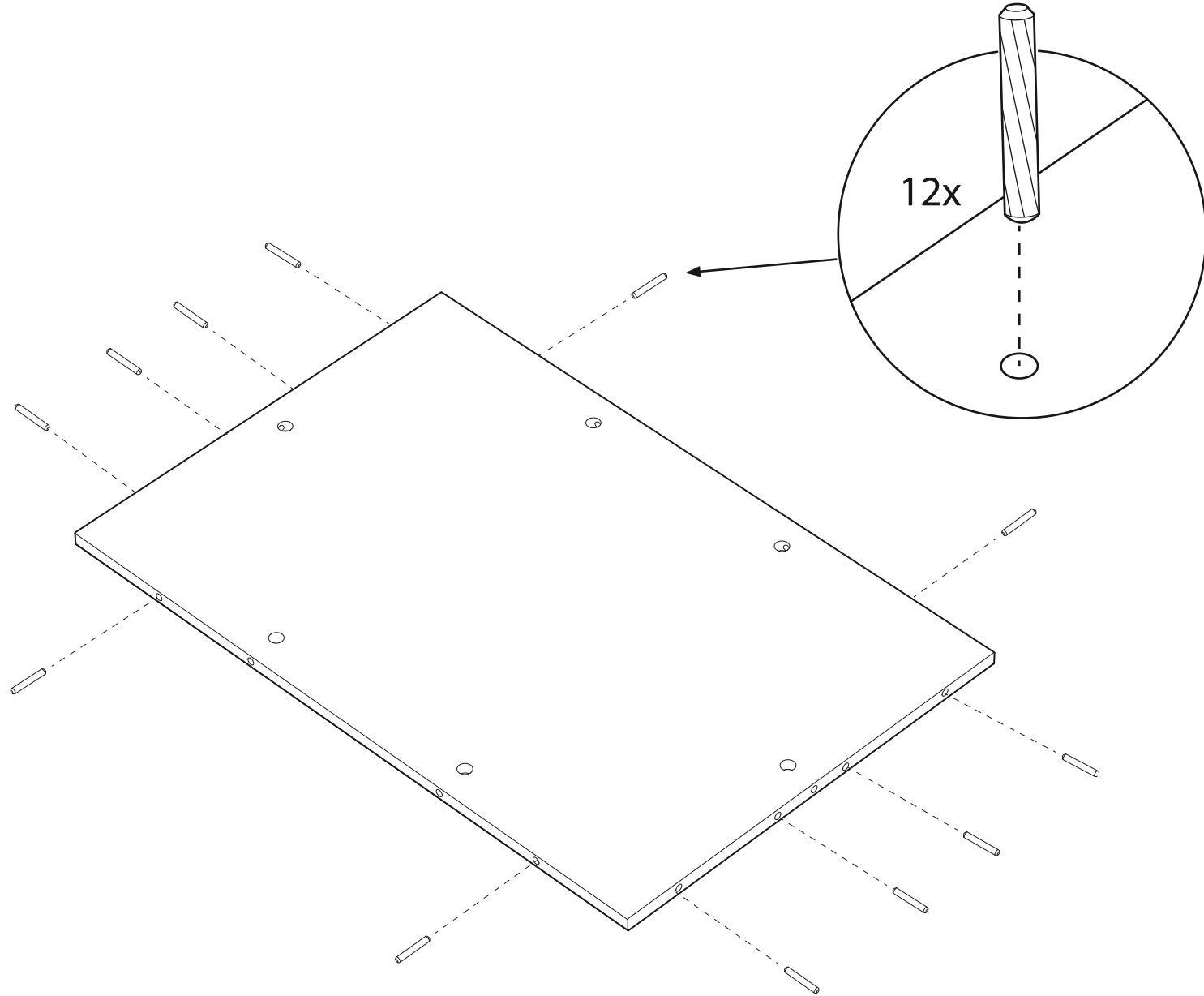
x4

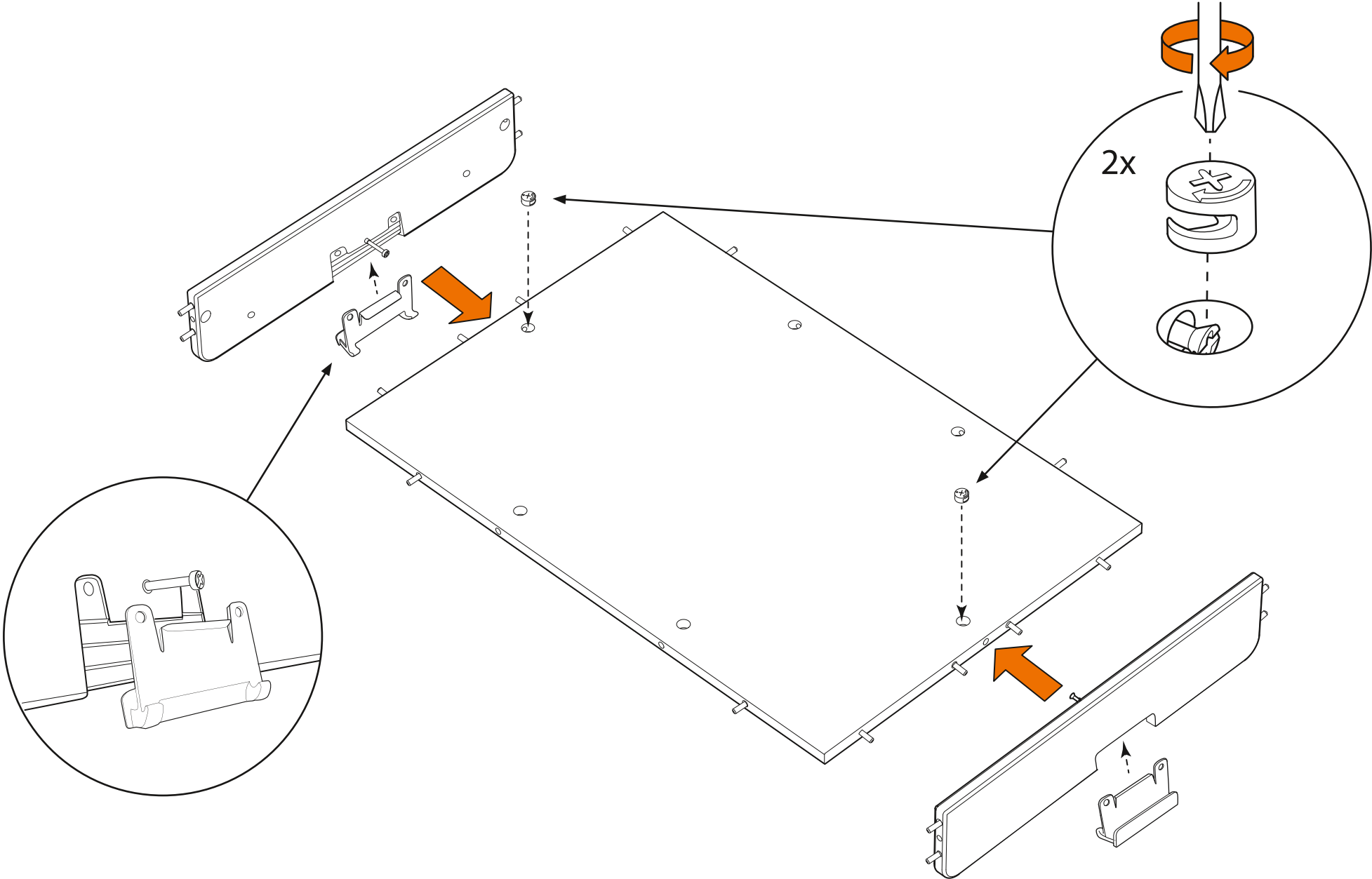
CONTENT

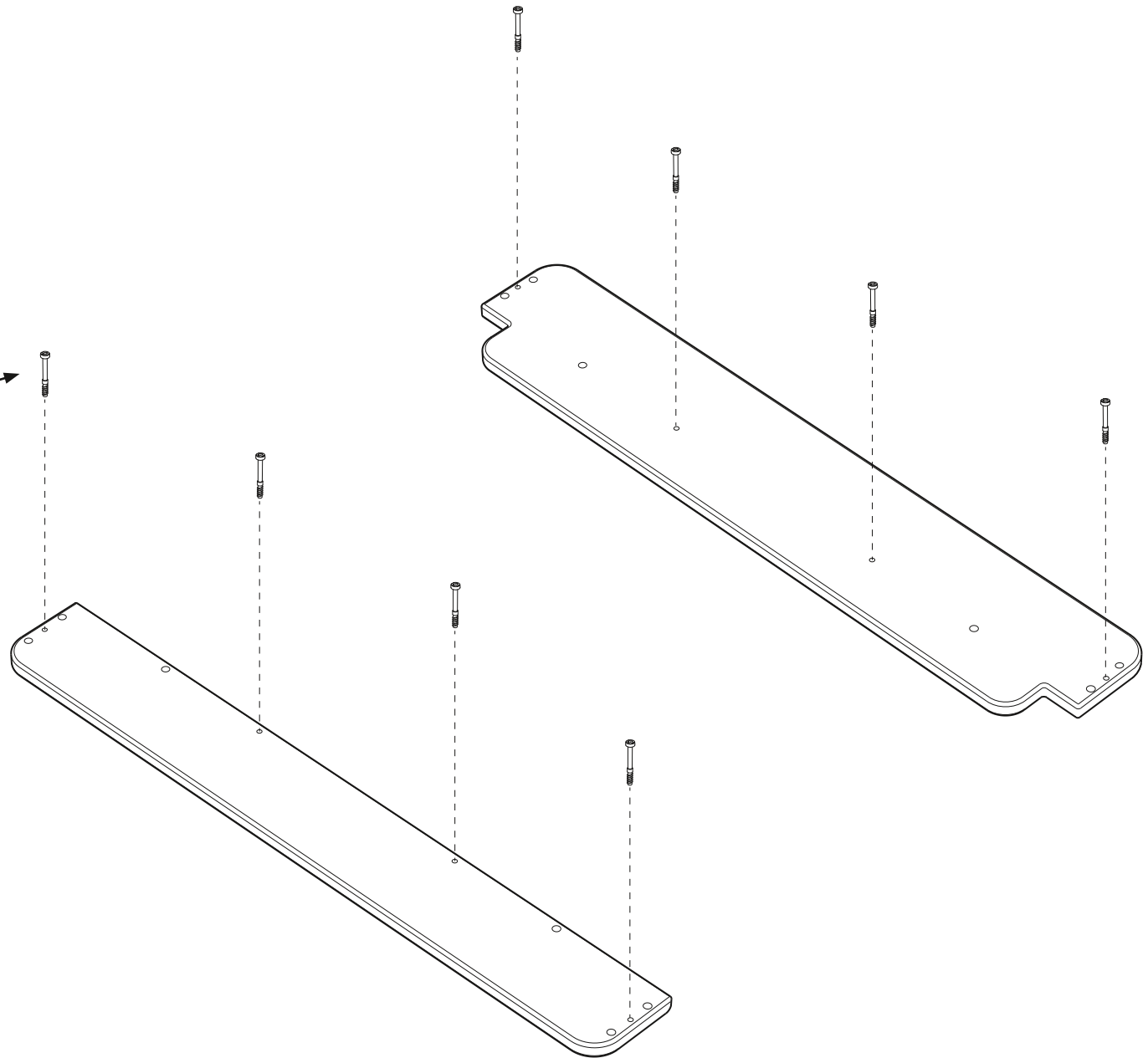
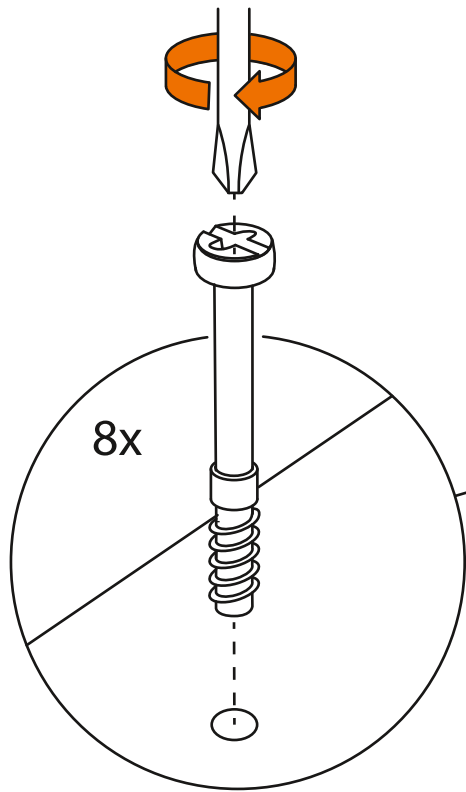
AE المحتويات BG Съдържание CN Simpl. 目錄 CN Trad. 目錄 CZ Obsah DE Inhaltsverzeichnis DK Indhold EE Sisukord ES Contenido FI Sisältö FR Contenu GR Περιεχόμενα HR Sadržaj HU Tartalom IT Contenuto JP 目次 KR 차례 LT Turinys LV Saturs NL Inhoud NO Innhold PL Spis treści PT Índice RO Conținut RS Sadržaj
RU Содержание SE Innehåll SI Vsebina SK Obsah TR İçindekiler UA Зміст

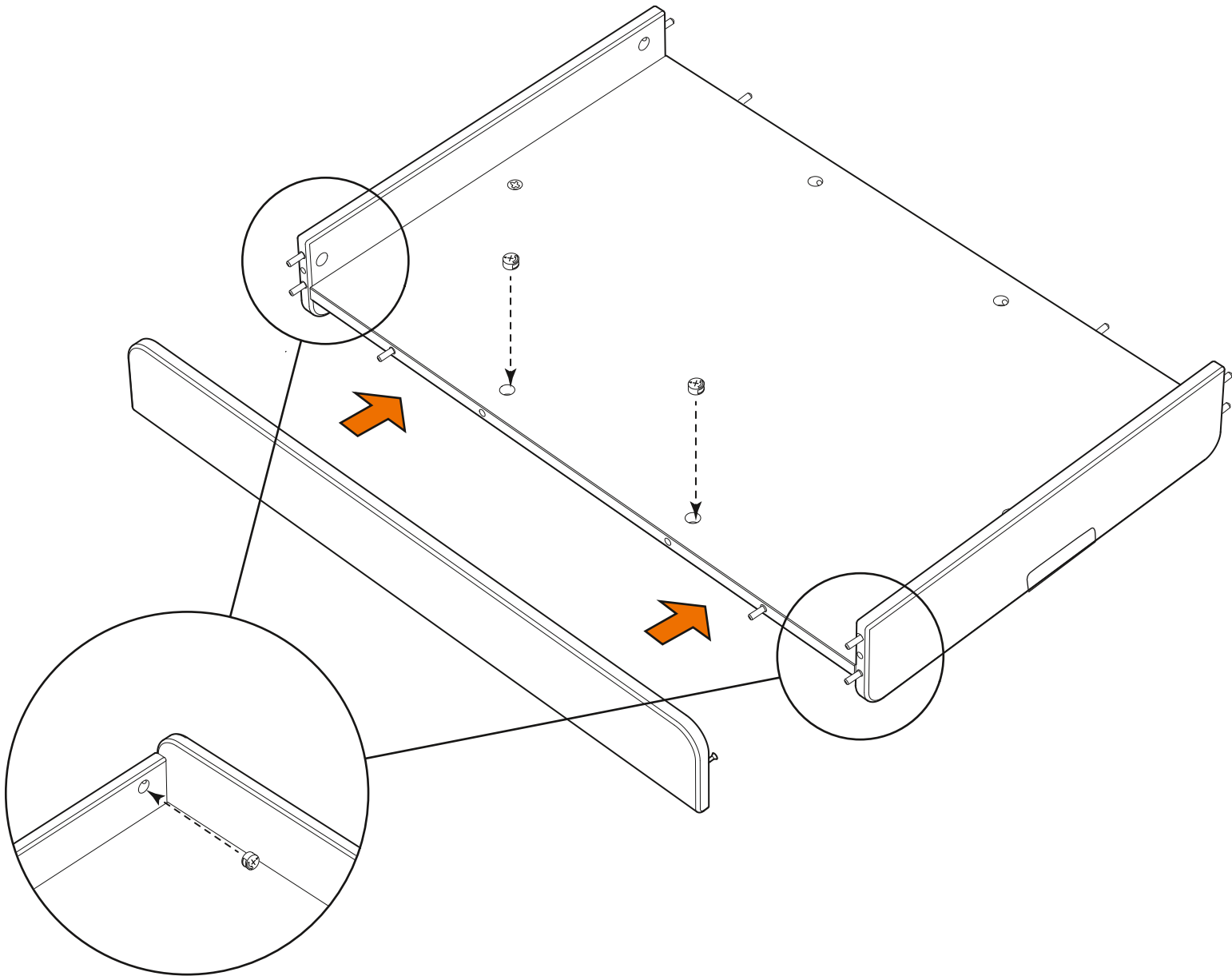
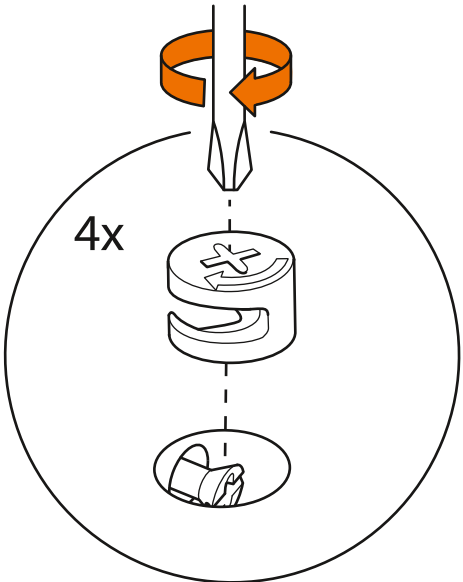
Set-up Changer	4
Changer Storage	11
Changer and Cradle stand	16
Changer and Dresser	17
Warning	18

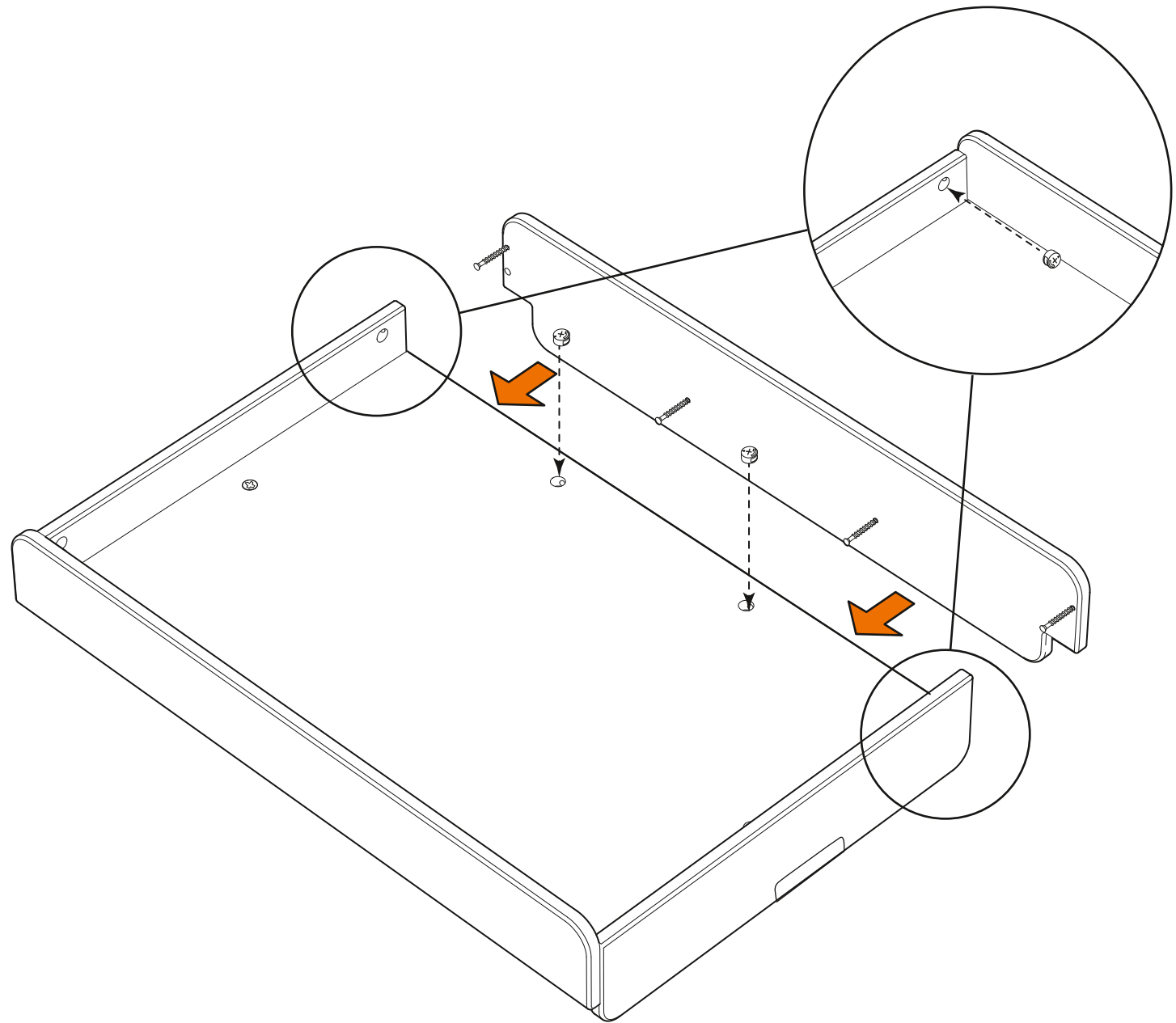
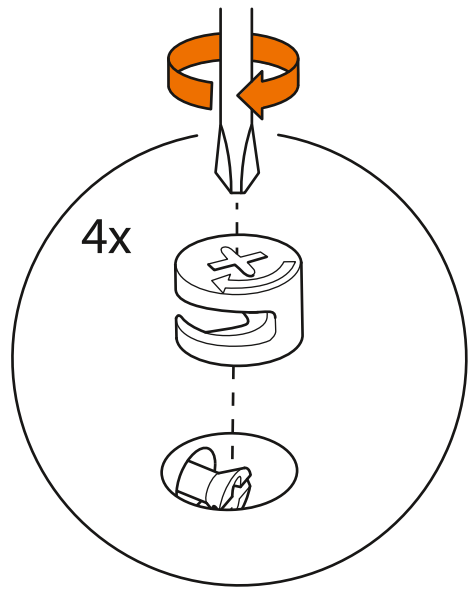


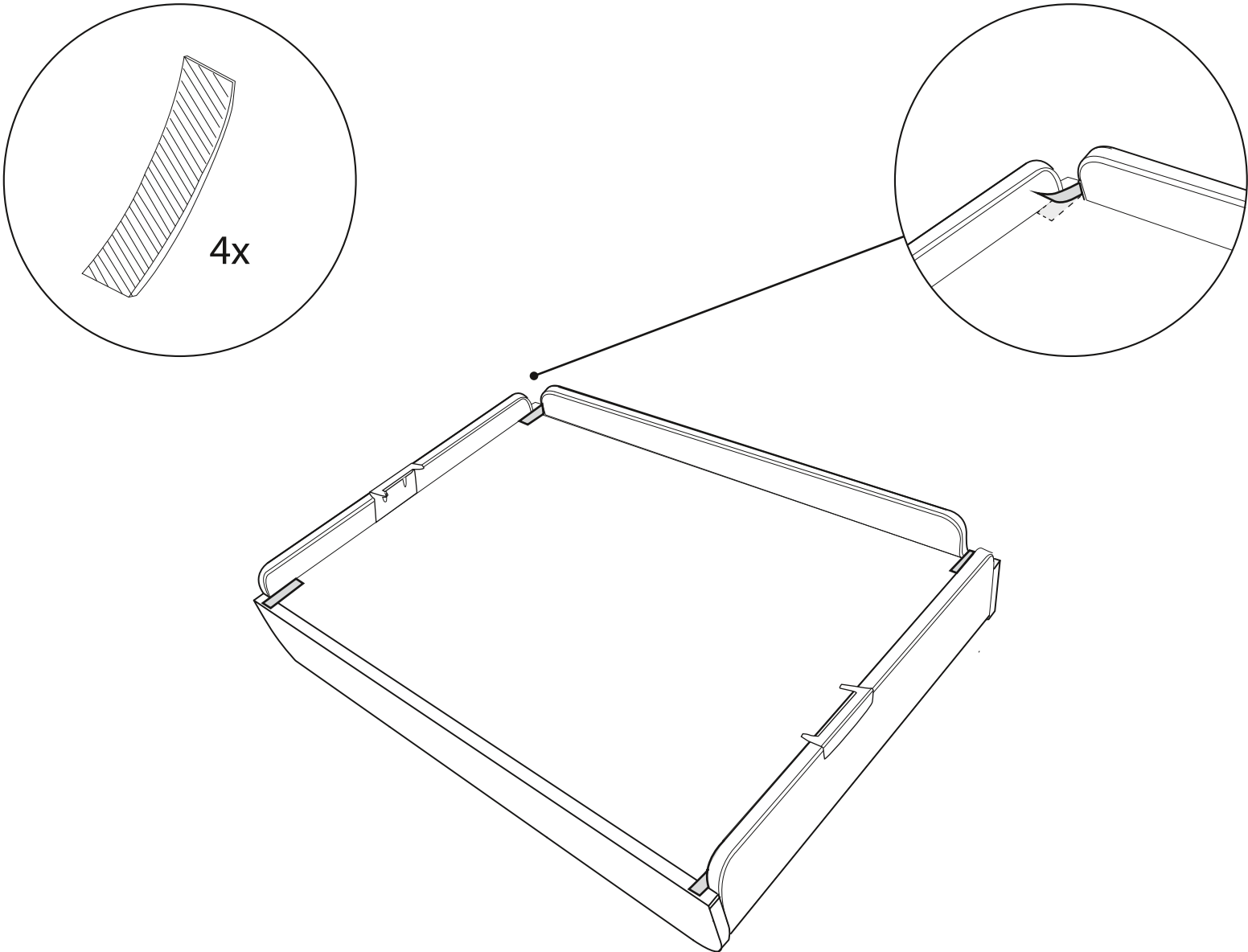


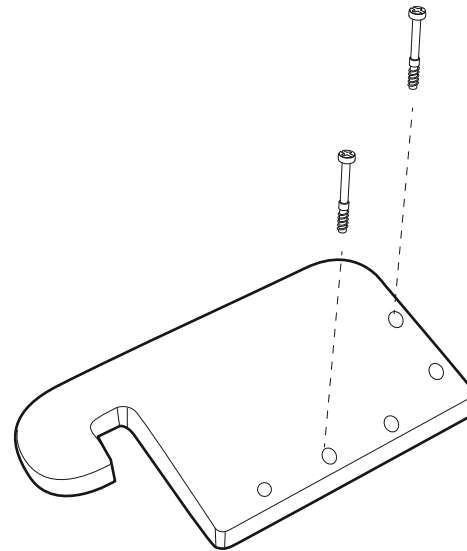
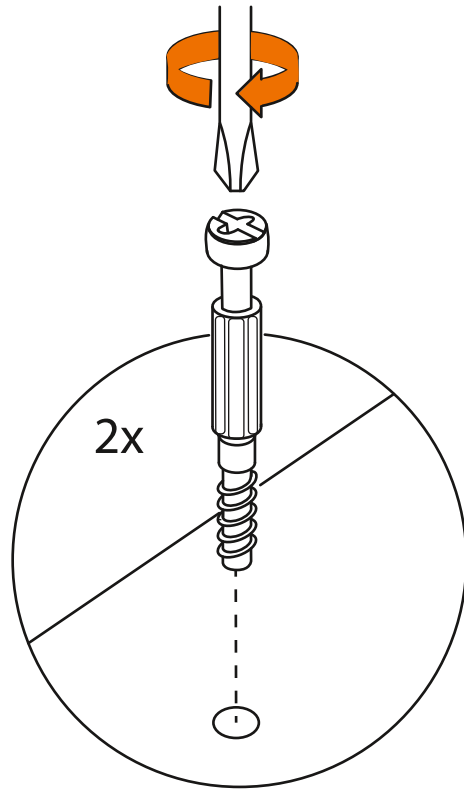




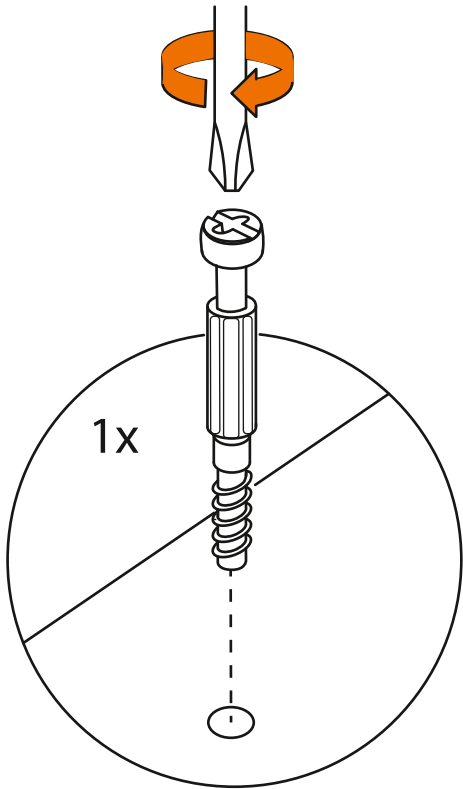
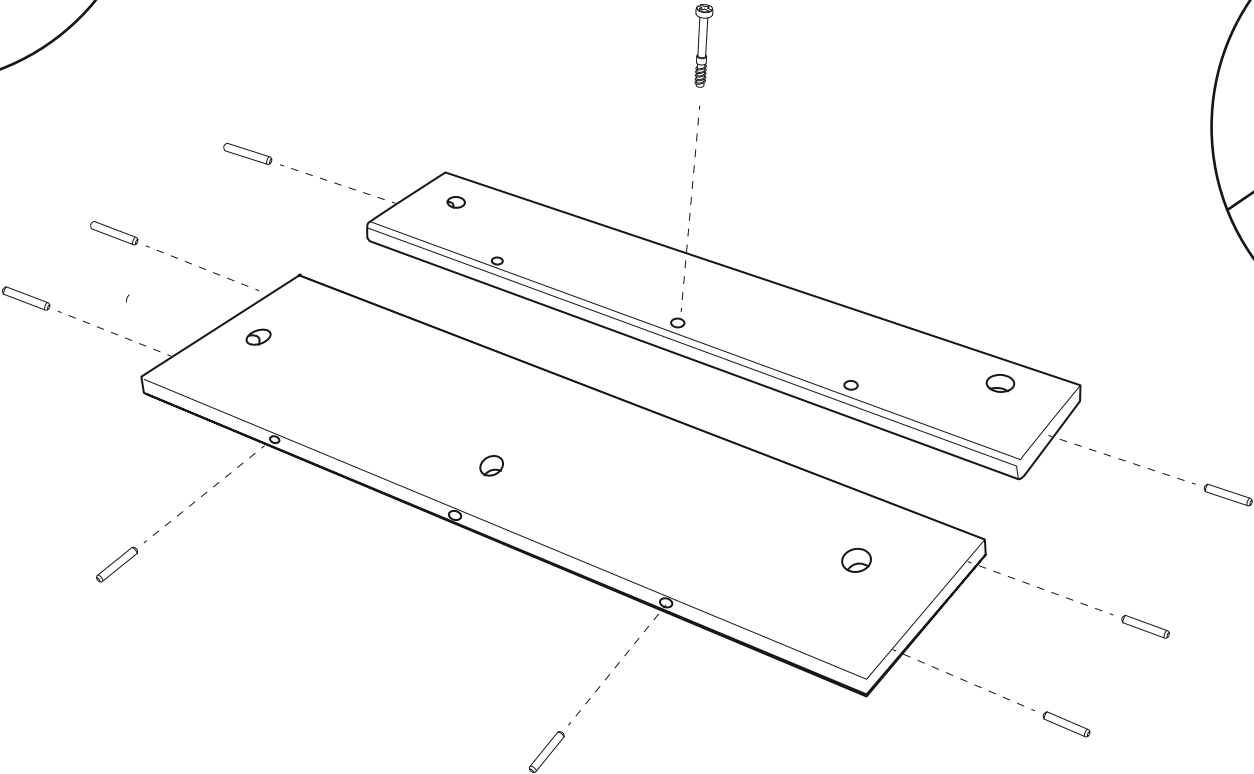
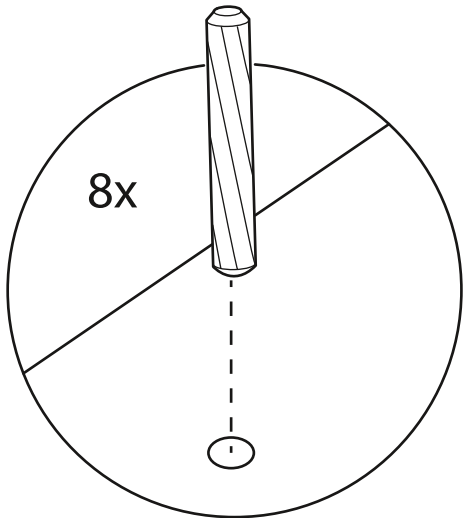


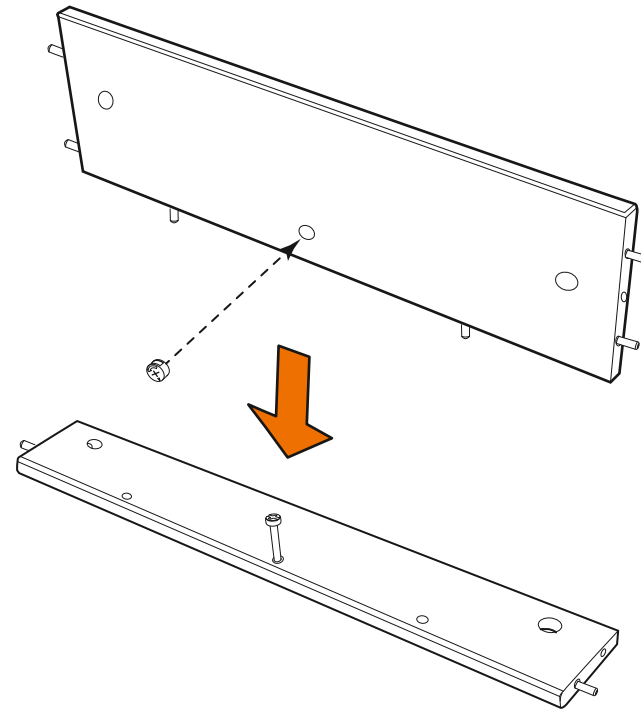
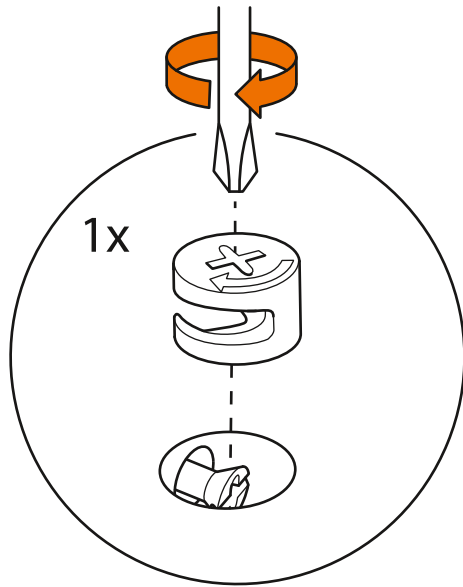


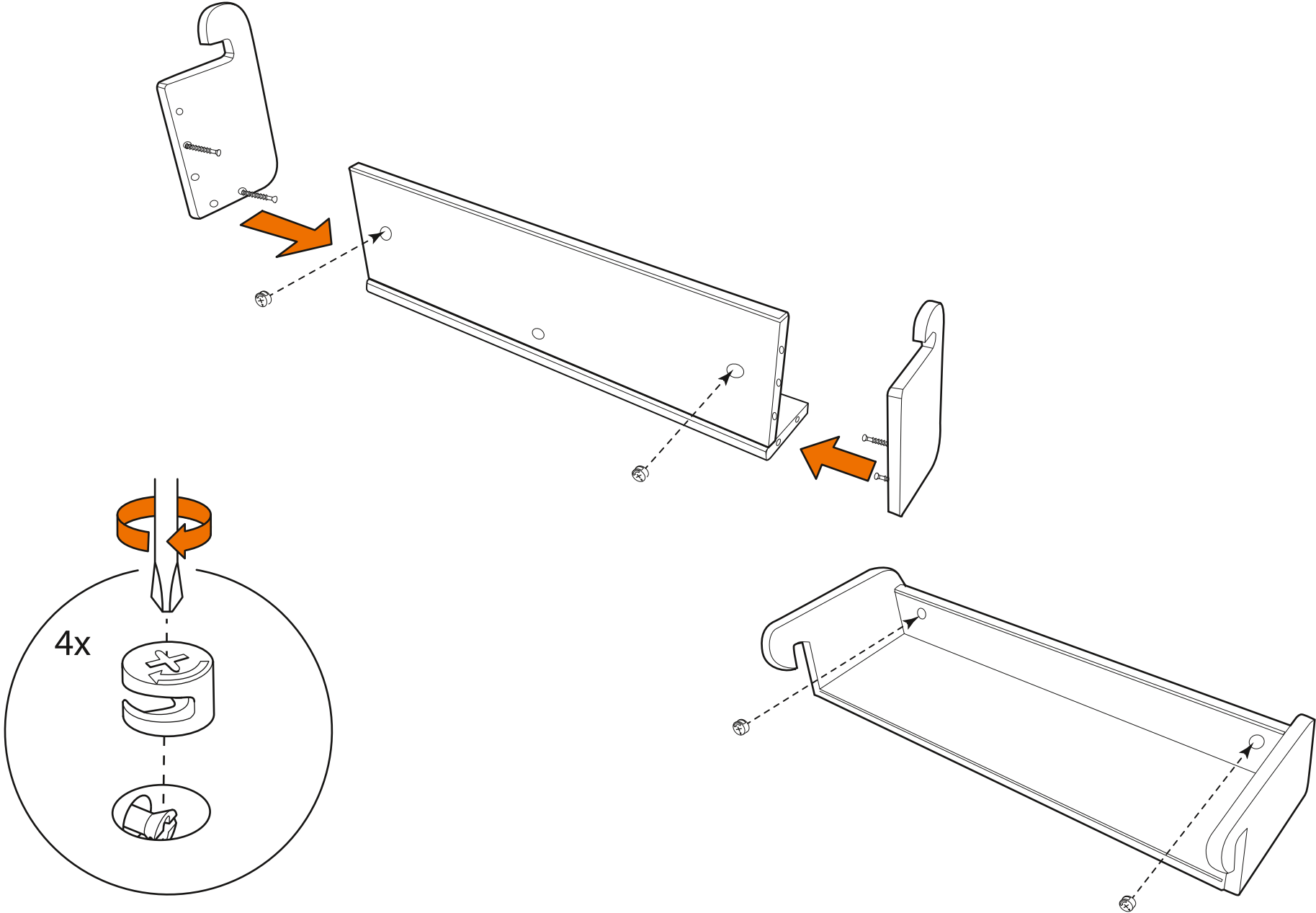


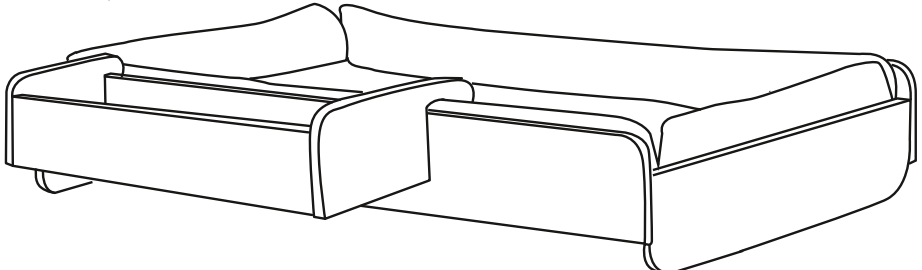
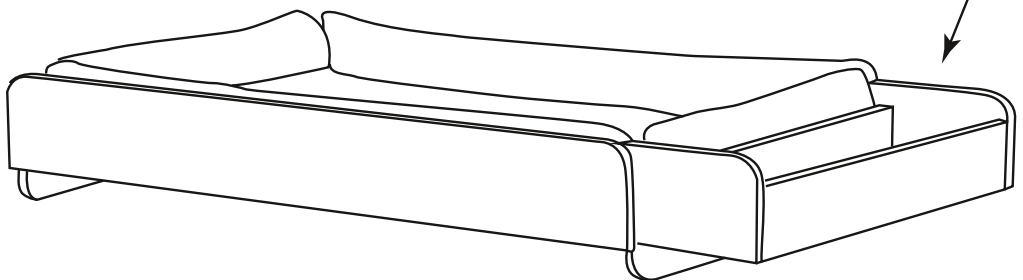
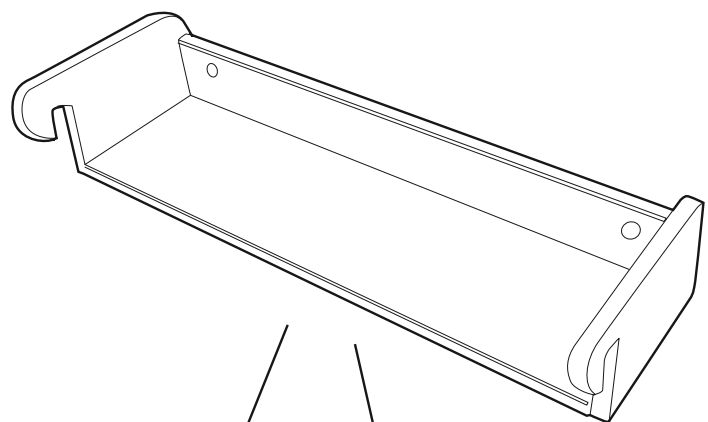


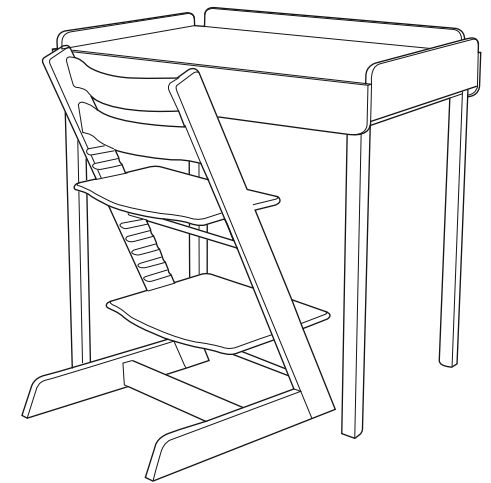
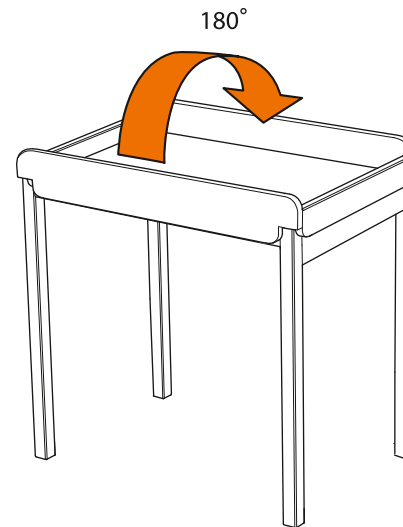
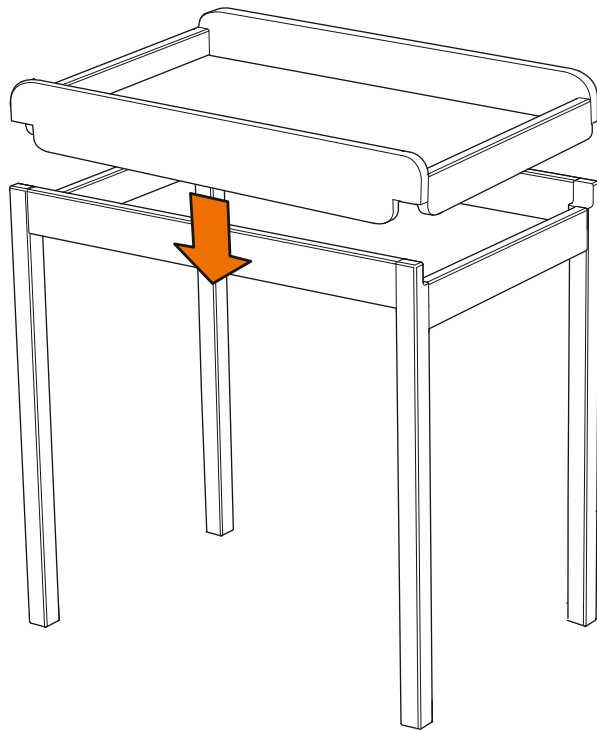
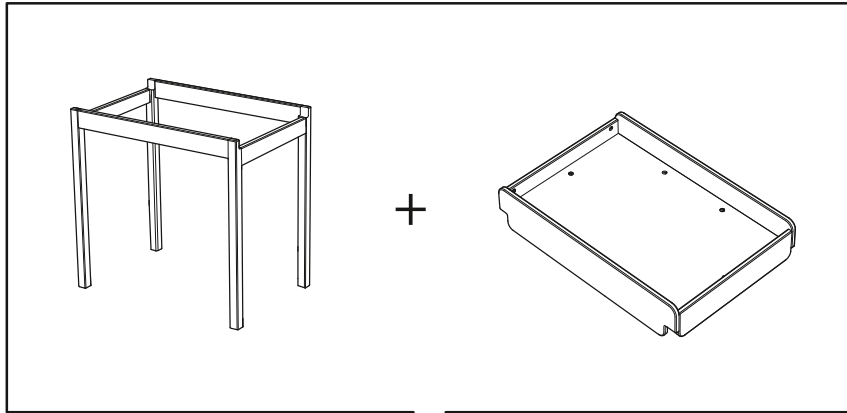
x2



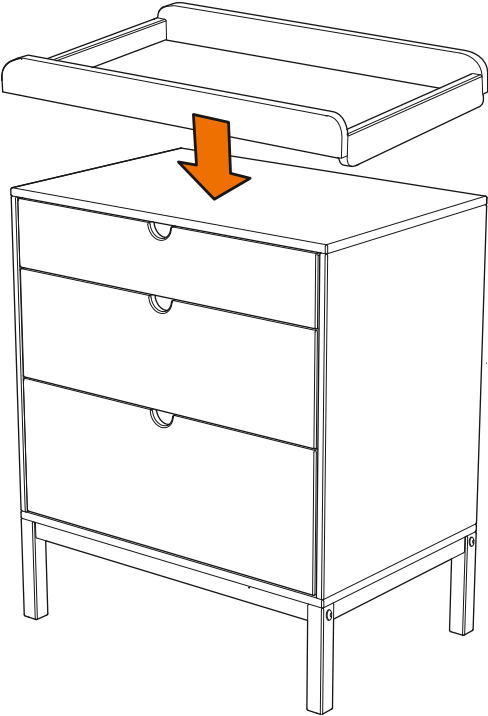
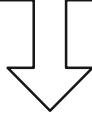
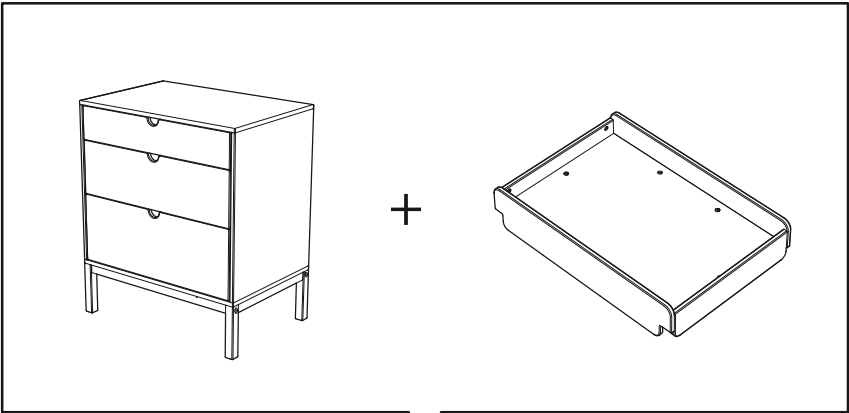








Measurement play table:
L: 78cm (31") / W: 53cm (21") / H: 82cm (32.5")
适用年龄: 二到十岁(2~10岁)



UK/IE IMPORTANT. RETAIN FOR FUTURE REFERENCE. READ CAREFULLY.

⚠ WARNING:

- WARNING: Do not leave the child unattended.
- This changing unit is intended for use for children from birth up to an age of 12 months, up to 11 kg.
- Any additional or replacement parts shall only be obtained from Stokke® or its distributor.
- Do not use the changing unit when any part is broken, torn or missing.
- All assembly fittings shall always be correctly tightened and checked regularly.
- Be aware of the risk of open fires and other sources of strong heat, such as electric bar fires, gas fires, etc. in the near vicinity of the changing unit.

Materials:

- European beech wood
- Boards are produced with reduced formaldehyde emissions and certificated by CARB (California Air Resources Board)

Maintenance Wood and Coated Panels:

- Wipe with a clean damp cloth and remove excess water with a dry cloth. Moisture will crack stain.
- The use of any detergent or micro fibre cloth is not recommended.
- Colors may change if the wood is exposed to the sun.

AE هام. يُحفظ للرجوع إليه في المستقبل. القراءة بعناية.

⚠ تحذير:

- تحذير: لا تترك الطفل بلا رقابة.
- إن وحدة التغيير هذه مخصصة للاستخدام للأطفال بدءاً من الميلاد حتى عمر ١٢ شهراً، وحتى وزن يصل إلى ١١ كجم.
- يجب ألا يتم الحصول على أي أجزاء إضافية أو قطع غيار إلا من Stokke® أو الموزع التابع لها.
- لا تستخدم وحدة التغيير في حالة وجود جزء مكسور أو تالف أو مفقود.
- يجب دائماً إحكام ربط جميع تجهيزات التجميع وفحصها دورياً بشكل صحيح.
- الرجاء الحذر من مخاطر التعرض لمصادر النار المكشوفة وغيرها من مصادر الحرارة الشديدة كالمداخن الكهربائية ومدافئ الغاز وما إلى ذلك، إن وجدت على مقربة من وحدة التغيير.

معلومات مهمة

الحد الأقصى لوزن الشخص على السرير: ٥٠ كجم/١١٠ أرطال. وسيؤدي وضع أطفال بأوزان أثقل ويمارسون القفز وأموراً صعبة على السرير إلى زيادة الضغط الواقع على المنتج، وهذا ما لا يُنصح به.

المواد:

خشب الزان الأوروبي

• يتم إنتاج ألواح ذات انبعاثات فورمالدهيد منخفضة ومعتمد من قبل مجلس موارد الهواء في كاليفورنيا (CARB)

BG ВАЖНО, ЗАПАЗЕТЕ ЗА БЪДЕЩИ СПРАВКИ: ПРОЧЕТЕТЕ ВНИМАТЕЛНО

⚠ ПРЕДУПРЕЖДЕНИЕ:

- ПРЕДУПРЕЖДЕНИЕ: Не оставяйте детето без надзор.
- Това приспособление за повиване е предназначено за деца на възраст от 0 до 12 месеца, с тегло до 11 кг.
- Всички допълнителни или резервни части трябва да се поръчват единствено от Stokke® или техните дистрибутори.
- Не използвайте приспособлението за повиване, ако някоя част е повредена, износена или липсва.
- Всички монтажни присъединителни елементи трябва винаги правилно да се затягат и редовно да се проверяват.
- Обърнете внимание, че съществува риск от пожар, ако поставите приспособлението за повиване в непосредствена близост до камини и други източници на силна топлина, например електрически печки с реотани, газови печки и т.н.

Материали:

- Европейска букова дървесина
- Дъските са произведени с намалени емисии на формалдехид и са сертифицирани от CARB (Комисията на Калифорния по атмосферните ресурси).

Поддръжка на дървените части и плоскостите с покритие:

- Избършете с чиста влажна кърпа, а след това отстранете излишната вода със суха кърпа. Влагата ще доведе до

напукване на боята.

- Не се препоръчва да се използват почистващи препарати или микрофибърни кърпи.
- Цветовете може да се променят, ако дървените части бъдат изложени на слънчева светлина.

BR IMPORTANTE LER COM ATENÇÃO E GUARDAR PARA EVENTUAIS CONSULTAS

⚠ ADVERTÊNCIA:

- ADVERTÊNCIA: Não deixe a criança sem supervisão.
- Este trocador foi concebido para utilização em crianças de 0 a 12 meses de idade e que pesam até 11 kg.
- Quaisquer peças adicionais ou de reposição devem ser obtidas apenas com a Stokke® ou seu distribuidor.
- Não utilize o trocador se qualquer parte estiver quebrada, rompida ou ausente.
- Todos os acessórios de montagem devem estar sempre bem apertados e devem ser verificados regularmente.
- Tenha consciência do risco corrido se a unidade muda-fraldas se encontrar nas proximidades de lareiras e outras fontes de calor intenso, tais como aquecedores elétricos, aquecedores a gás, etc.

Materiais:

- Faia europeia
- As tábuas são produzidas com emissões reduzidas de formaldeído e certificadas pela CARB (California Air Resources Board)

Manutenção dos painéis de madeira e revestidos:

- Limpe com um pano asseado humedecido e enxugue a água em excesso com um pano seco. A humidade provoca manchas e rachadelas.
- Não recomendamos usar qualquer detergente ou pano de microfibras.
- As cores poderão sofrer alterações se a madeira for exposta ao sol.

CN Simpl. 重要-留做参考-仔细阅读

- 更衣台的设计是给刚出生的婴儿到12个月大的婴儿使用的,最高承载重量为11公斤。
- 警告;注意!本产品只允许成人安装,儿童勿近。
- 注意!只允许成人安装,儿童勿近。

原料

- 欧洲榉木
- 榉木板生产时运用降低甲醛释放量的生产方法,并通过CARB认证(美国加州空气资源委员会)

木材跟上颜料的木板的维护与清洁

- 请用洁净湿布擦拭,并用干布清除多余的水。若水未擦干,会导致颜料脱落。
- 建议不要使用任何洗洁精或超细纤维布。
- 产品曝露于阳光之下可能会变色。

CN Trad. 重要資訊, 請保存以備將來使用: 請仔細閱讀

⚠ 警告!

- 警告: 絕不能留孩子獨自一人。
- 本尿布臺用於新生至 12 個月期間、最重 11 千克的嬰兒。
- 任何額外或替換部件僅可採用 Stokke® 或其經銷商產品。
- 如果有任何部件被損壞、撕壞或缺失, 請不要使用尿布臺。

原料:

- 歐洲榉木
- 榉木板生產時運用降低甲醛釋放量的生產方法, 並通過CARB認證 (美國加州空氣資源委員會)

木材跟上顏料的木板的維護與清潔:

- 請用潔淨濕布擦拭, 並用幹布清除多餘的水。若水未擦乾, 會導致顏料脫落。
- 建議不要使用任何洗潔精或超細纖維布。
- 產品曝露於陽光之下可能會變色。

CZ DŮLEŽITÉ UPOZORNĚNÍ, USCHOVEJTE PRO BUDOUCÍ POUŽITÍ: ČTĚTE POZORNĚ

⚠ VAROVÁNÍ:

- VAROVÁNÍ: Nikdy nenechávejte dítě bez dozoru.
- Přebalovací pult je určen pro použití u dětí od jejich narození do 12 měsíců věku, a do hmotnosti 11 kg.
- Všechny další části a náhradní díly jsou dodávány prostřednictvím společnosti Stokke® nebo jejich distributorů.
- Má-li přebalovací pult některou část zlomenou, prasklou nebo mu chybí, nepoužívejte jej.
- Všechny montážní prvky je nutné vždy řádně dotáhnout a pravidelně kontrolovat.
- Dbejte, aby se v blízkosti přebalovacího pultu nevyskytoval otevřený oheň či jiné zdroje silného žáru, jako jsou elektrické sálavé panely apod.

Materiály:

- Dřevo buku evropského
- Desky jsou vyrobeny s použitím nižšího množství formaldehydu a jsou certifikovány CARB (California Air Resources Board, americký úřad na ochranu ovzduší)

Údržba dřevěných a potažených částí:

- Otřete čistým, navlhčeným hadrem a přebytečnou vodu setřete suchým hadrem. Vlhkost způsobuje popraskání laku.
- Použití jakýchkoliv čisticích prostředků nebo tkaniny z mikrovlákna se nedoporučuje.
- Vystavíte-li dřevo slunci, může dojít ke změně barev.

DE WICHTIG: BITTE SORGFÄLTIG LESEN UND GUT AUFBEWAHREN!

⚠ ACHTUNG:

- ACHTUNG: Lassen Sie Ihr Kind nie unbeaufsichtigt.
- Dieser Wickeltisch ist geeignet für Säuglinge und Kinder bis 12 Monate bzw. 11 kg.
- Zubehör- oder Ersatzteile müssen von Stokke® oder einem autorisierten Vertriebspartner stammen.
- Benutzen Sie nicht den Wickeltisch, wenn ein Element fehlt, defekt oder eingerissen ist.
- Alle Montageteile müssen immer korrekt festgezogen und regelmäßig überprüft werden.
- Stellen Sie den Wickeltisch nicht in die Nähe einer offenen Flamme oder einer anderen starken Wärmequelle, z. B. einen Elektro- oder Gasofen.

Materialien:

- Europäische Buche
- Die Böden wurden mit einem verringerten Formaldehyd-Ausstoß hergestellt und sind CARB-zertifiziert (California Air Resources Board).

Pflegehinweise für Holz- und beschichtete Oberflächen:

- Mit einem sauberen, feuchten Tuch abwischen. Wasserreste mit einem trockenen Tuch nachwischen. Feuchtigkeit kann Risse und Flecken auf der Oberfläche hervorrufen.
- Bitte keine Reinigungsmittel oder Mikrofaser-tücher verwenden.
- Die Tönung des Holzes kann sich durch Sonneneinstrahlung verändern.

DK VIGTIGT, OPBEVARES TIL SENERE BRUG: LÆS OMHYGGELIGT

⚠️ ADVARSEL:

- ADVARSEL: Efterlad aldrig barnet uden opsyn.
- Dette skiftebord er til brug for børn fra fødslen og op til en alder af 12 måneder med en vægt på op til 11 kg.
- Evt. tilbehør eller reservedele bør kun købes hos Stokke® eller virksomhedens forhandler.
- Undlad at bruge skiftebordet, hvis en komponent er i stykker eller mangler.
- Alle skruesamlinger skal altid strammes korrekt og tjekkes jævnlige.
- Vær opmærksom på risikoen ved åben ild og andre kilder til stærk varme såsom elektriske varmeapparater, gasovne osv. i nærheden af skiftebordet.

Materiale:

- Europæisk bøgetræ
- Træet er produceret med reduceret udledning af formaldehyd

og certificeret af CARB (California Air Resources Board) Vedligeholdelse af træ og malede paneler:

- Rengøres med en ren, fugtig klud, og overskydende vand tørres af med en tør klud. Fugt vil beskadige farven.
- Brug af rengøringsmidler eller mikrofiberklude kan ikke anbefales.
- Farverne kan ændre sig, hvis træet udsættes for sol.

EE OLULINE! HOIDKE EDASPIDISEKS KASUTAMISEKS ALLES: LUGEGE TÄHELEPANELI- KULT LÄBI

⚠️ HOIATUS!

- HOIATUS! Ärge jätke last järelevalveta.
- Mähkimislaud on mõeldud kasutamiseks laste puhul alates vastsündinust kuni 12 kuu vanuseni (kuni 11 kg raskuseni).
- Lisa- või asendusosad tuleb hankida ainult Stokke® või tema edasimüüja käest.
- Ärge kasutage mähkimislauda, kui mõni osa on purunenud, rebenenud või puudu.
- Kõiki monteerimisdetalle tuleb alati õigesti pingutada ja regulaarselt kontrollida.
- Arvestage mähkmevahetuslaua läheduses lah-tise tule ja muude kuumuseallikatega, näiteks elektriradiaator, gaasipliit jne., seotud ohuga.

Materjalid:

- Euroopa pöögipuit
- laudade tootmine tekitab minimaalselt formaldehüüdiheit-meid ja lauad on sertifitseerinud CARB (California keskkonna-komisjon)

Puidu ja pindega paneelide hooldus:

- pühkige puhta niiske lapiga ja eemaldage liigne vesi kuiva lapiga. Niiskus tekitab peitsi sisse pragusid;
- pesuaine ega mikrokiudlapi kasutamine ei ole soovitatav;
- puidu kokkupuutel päikesevalgusega võib värvus muutuda.

ES IMPORTANTE: CONSÉRVESE PARA REFERENCIA FUTURA. LEA ATENTAMENTE.

⚠️ ADVERTENCIA:

- ADVERTENCIA: No deje al niño sin vigilancia.
- Este cambiador es para niños de 0 a 12 meses y hasta 11 kg.
- Sólo deben utilizarse repuestos o partes adicionales provistas por Stokke® o sus distribuidores.
- No utilice el cambiador si le falta alguno de sus componentes, o si están deteriorados o rotos.
- Todos los accesorios de ensamblaje deben ajustarse correctamente y verificarse con regularidad.
- Tenga en cuenta el riesgo que representan hogueras y otras fuentes de calor intenso, como calentadores eléctricos, fuegos a gas, etc., en las proximidades del cambiador.

Materiales:

- Madera de haya europea
- Las maderas han sido producidas con un bajo nivel de emisiones de formaldehído y cuentan con la certificación de CARB (California Air Resources Board)

Cuidado de la madera y de los paneles con revestimiento:

- Utilice un paño limpio y húmedo para limpiar. Retire el exceso de humedad con un trapo seco. La humedad puede dejar manchas.
- No se recomienda el uso de ningún tipo de detergente o paño de microfibra.
- La exposición a la luz solar puede cambiar los colores de la madera.

FI TÄRKEÄÄ – SÄILYTÄ VASTAISEN VARALLE. LUE HUOLELLISESTI.

⚠️ VAROITUS:

- VAROITUS: älä jätä lasta ilman valvontaa.
- Tämä hoitotaso sopii alle 12 kuukauden ikäisille tai korkeintaan 11 kilon painoisille lapsille.
- Käytä vain Stokkelta® tai sen jakelijoilta hankittuja lisätarvikkeita ja varaosia.
- Älä käytä hoitotasoa, jos jokin sen osa on rikki, repeytynyt tai puuttuu.
- Kiristä kaikki ruuvit kunnolla ja tarkista ne säännöllisesti.
- Noudata varovaisuutta, jos hoitotason läheisyydessä on avotakka muu voimakas lämmönlähde, kuten sähkö- tai kaasulämmitin.

Materiaalit:

- Euroopanpyökki
- Levyissä on tavallista vähemmän formaldehydiä ja niillä on CARB-sertifikaatti (California Air Resources Board).

Puuosien ja käsiteltyjen pintojen hoito:

- Pyyhi puhtaalla kostealla liinalla ja kuivaa kosteus kuivalla liinalla, sillä kosteus voi aiheuttaa halkeamia.
- Puhdistusaineiden ja mikrokiutuliinojen käyttö ei ole suositeltavaa.
- Puun väri saattaa muuttua, jos sänkyä pidetään auringonpaisteessa.

FR IMPORTANT, À CONSERVER POUR FUTURE RÉFÉRENCE : LIRE ATTENTIVEMENT.

⚠️ AVERTISSEMENT :

- AVERTISSEMENT : Ne pas laisser l'enfant sans surveillance.
- Cette table à langer a été conçue pour être utilisée avec des nourrissons et des bébés jusqu'à 12 mois ou 11 kg.
- Toute pièce de rechange ou pièce supplémentaire doit être obtenue auprès de Stokke® ou de ses revendeurs.
- Ne pas utiliser la table à langer avec une pièce cassée, endommagée ou manquante.
- Toutes les fixations doivent être correctement serrées et vérifiées régulièrement.
- Les feux ouverts et autres sources de forte chaleur comme les foyers électriques, foyers à gaz, etc., présentent un risque lorsqu'ils se trouvent à proximité de la table à langer.
- A monter soi-même

Matériaux :

- Bois de hêtre européen
- Les panneaux ont été fabriqués de façon à réduire les émissions de formaldéhyde et sont homologués par le Bureau californien des ressources en air (California Air Resources Board – CARB)

Entretien du bois et des panneaux à revêtement

- Essuyer avec un chiffon humide et retirer le surplus d'eau avec un chiffon sec. L'humidité fait craqueler le vernis.
- Nous ne recommandons pas l'utilisation de produits de nettoyage ni de chiffon microfibre.
- Les couleurs peuvent changer en cas d'exposition au soleil.

GR ΣΗΜΑΝΤΙΚΟ, ΦΥΛΑΞΤΕ ΓΙΑ ΜΕΛΛΟΝΤΙΚΗ ΑΝΑΦΟΡΑ: ΔΙΑΒΑΣΤΕ ΠΡΟΣΕΚΤΙΚΑ.

⚠️ ΠΡΟΕΙΔΟΠΟΙΗΣΗ:

- ΠΡΟΕΙΔΟΠΟΙΗΣΗ: Μην αφήνετε το παιδί χωρίς επίβλεψη.
- Αυτή η αλλαξιέρα προορίζεται για χρήση για παιδιά βάρους έως και 11 κιλών, από τη γέννηση έως και την ηλικία των 12 μηνών.
- Για τυχόν επιπρόσθετα εξαρτήματα ή ανταλλακτικά, απευθυνθείτε αποκλειστικά στη Stokke® ή τον διανομέα της.
- Μη χρησιμοποιείτε την αλλαξιέρα όταν κάποιο εξάρτημα είναι σπασμένο, σκισμένο ή λείπει.
- Όλα τα εξαρτήματα συναρμολόγησης πρέπει πάντοτε να είναι καλά σφιγμένα και να ελέγχονται τακτικά.
- Λάβετε υπόψη τον κίνδυνο ανοιχτής φωτιάς και άλλων πηγών έντονης θερμότητας, όπως για παράδειγμα ηλεκτρικές σόμπες, σόμπες αερίου, κ.λπ. κοντά στην αλλαξιέρα.

Υλικά:

- Ξύλο ευρωπαϊκής οξιάς
- Οι σανίδες παράγονται με μειωμένες εκπομπές φορμαλδεΐδης και είναι πιστοποιημένες από το CARB (Συμβούλιο Ατμοσφαιρικών Πόρων της Καλιφόρνιας)

Συντήρηση ξύλινων και επικαλυμμένων επιφανειών:

- Καθαρίστε με ένα καθαρό, υγρό πανί και αφαιρέστε το υπολείπόμενο νερό με ένα στεγνό πανί. Η υγρασία θα δημιουργήσει ρωγμές.
- Δεν συνιστάται η χρήση καθαριστικού ή πανιού από μικροϊνες.
- Τα χρώματα μπορεί να αλλάξουν, εάν το ξύλο εκτίθεται στον ήλιο.

HR VAŽNO, SAČUVAJTE ZA BUDUĆU UPORABU: SVE PROČITAJTE PAŽLJIVO

⚠️ UPOZORENJE:

- UPOZORENJE: Ne ostavljajte dijete bez nadzora.
- Ova daska za presvlačenje namijenjena je djeci u uzrastu od samog rođenja pa do 12 mjeseci, maksimalne težine od 11 kg.
- Sve dodatne ili zamjenske dijelove valja nabavljati samo od proizvođača Stokke® ili njegovih distributera.
- Dasku za presvlačenje ne upotrebljavajte ako je neki dio slomljen, poderan ili ako nedostaje.
- Sva se montažna oprema mora uvijek pravilno pričvrstiti i redovno provjeravati.
- Imajte na umu rizik od otvorene vatre ili drugih izvora visoke topline, poput električnih grijalica, plinskih grijalica itd. , u neposrednoj blizini daske za presvlačenje.

Materijali:

- Europska bukovina
- Ploče su proizvedene uz smanjene emisije formaldehida i certificirane su prema američkom CARB-u (California Air Resources Board)

Održavanje drvenih i obloženih ploča:

- Brišite ih čistom vlažnom krpom, a preostalu vlažnost uklanjajte suhom krpom. Vлага može oštetiti površinu.
- Ne preporučuje se uporaba deterdženata niti krpa od mikrovlakana.
- Drvo može poprimiti drugu boju ako se izloži sunčevom zračenju.

HU FONTOS, ŐRIZZE MEG KÉSŐBBI HASZNÁLATRA: FIGYELMESEN OLVASSA EL

⚠️ FIGYELEM:

- FIGYELEM: Ne hagyja a gyermeket felügyelet nélkül!
- A pelenkázóegység 12 hónaposnál nem idősebb és legfeljebb 11 kg-os testtömegű gyermekek számára készült.
- A kiegészítő és cserealkatrészeket kizárólag a Stokke® cégtől vagy annak forgalmazójától szerezze be.
- Ne használja a pelenkázóasztalt, ha valamelyik eleme törött, elszakadt vagy hiányos.
- Valamennyi alkatrészt mindig megfelelően rögzíteni kell, és rendszeresen ellenőrizni ke ll ezeket.
- A pelenkázóegység közelében ellenőrizze a nyílt láng és egyéb, erősen sugárzó hő – például elektromos hőszugárzó, gáz stb. – kockázatát.

Anyaga:

- Európai bükkfa
- A bútorlapok csökkentett formaldehyd-kibocsátással készültek, és CARB (California Air Resources Board) tanúsítvánnyal rendelkeznek

A fa és a bevonattal rendelkező panelek karbantartása:

- Törölje át tiszta, nedves ruhával, majd törölje szárazra egy száraz ruhával. A nedvesség miatt a festés megpedezhet.
- Nem javasoljuk mosószer vagy mikroszálás törülőkendő használatát.
- Napfény hatására a fa színe megváltozhat.

IT IMPORTANTE, DA CONSERVARE: POTREBBE SERVIRVI ANCORA! LEGGERE ATTENTAMENTE

⚠️ AVVERTENZA:

- AVVERTENZA: Non lasciare mai il bambino senza sorveglianza.
- Questo fasciatoio è progettato per l'uso con neonati e bambini fino a 12 mesi di età, con un peso massimo di 11 kg.
- Qualsiasi componente aggiuntivo o di ricambio deve essere fornito esclusivamente da Stokke® o da un distributore autorizzato.
- Non utilizzare il fasciatoio in caso di componenti rotti, usurati o mancanti.
- Tutti i dispositivi di montaggio devono essere sempre serrati correttamente e controllati regolarmente.
- Prestare attenzione al pericolo rappresentato da fiamme libere o altre fonti di forte calore, quali caminetti elettrici o a gas ecc., in prossimità del fasciatoio.

Materiali:

- Legno di faggio europeo
- I pannelli sono stati prodotti con emissioni di formaldeide ridotte e sono certificati dal CARB (California Air Resources Board)

Manutenzione del legno e dei pannelli verniciati:

- Pulire con un panno umido ed eliminare l'acqua in eccesso con un panno asciutto. L'umidità potrebbe causare la comparsa di macchie.
- Si sconsiglia l'uso di detersivi o panni in microfibra.
- I colori potrebbero subire alterazioni a seguito dell'esposizione al sole.

KR 중요! 장래의 참고를 위하여 보관할 것, 주의 깊게 읽을 것

재료:

- 유럽산 너도밤나무
- 보드는 포름알데히드 배출을 줄여 생산되며 CARB(California Air Resources Board)에서 인증합니다.

목재 및 코팅 패널의 유지관리:

- 깨끗한 젖은 천으로 닦고 마른 천으로 남은 물을 제거하십시오. 습기가 있으면 착색제가 갈라집니다.
- 세제 또는 초극세사 천을 사용하는 것은 권장하지 않습니다.
- 나무가 햇빛에 노출되면 변색될 수 있습니다.

LT SVARBU, SAUGOKITE NAUDOJIMUI ATEITYJE: ATIDŽIAI PERSKAITYKITE

⚠️ ĮSPĖJIMAS!

- ĮSPĖJIMAS: Nepalikite vaiko be priežiūros.
- Šis vystymo lenta skirta vaikams nuo gimimo iki 12 mėnesių, kurių svoris – iki 11 kg.
- Visus priedus arba keičiamas dalis galima įsigyti tik iš „Stokke“ arba jos platintojo.
- Nenaudokite vystymo lentos, jeigu kokia nors jo dalis yra sulūžusi, suplyšusi arba jos trūksta.
- Visos montuojamosios detalės visada turi būti tinkamai sutvirtintos ir reguliariai tikrinamos.
- Atkreipkite dėmesį į atviros ugnies ar kitų didelio karščio šaltinių, pavyzdžiui, elektrinių šildytuvų su kaitinimo vamzdeliais, dujinių židinių ir pan. pavojų netoli vystymo lentos.

Medžiagos:

- Europos buko mediena.
- Plokštės gaminamos su sumažinta formaldehidų emisija ir sertifikuotos pagal CARB (Kalifornijos oro išteklių valdybos) nuostatas.

Medienos ir dengtų skydų priežiūra:

- Nuvalykite švaria, drėgna šluoste, vandens perteklių nuvalykite sausa šluoste. Dėl drėgmės dažytame paviršiuje atsiras įtrūkimų.
- Nerekomenduojama naudoti valymo priemonių arba mikropluošto šluosčių.
- Saulės veikiamos medienos spalva gali pasikeisti.

LV SVARĪGI! AGLABĀJIET INSTRUKCIJU TURPMĀKĀM UZZINĀM. RŪPĪGI TO IZLAŠIET.

⚠️ BRĪDINĀJUMS

- BRĪDINĀJUMS. Neatstājiet bērnu bez uzraudzības.
- Šis pielāgojamais izstrādājums ir paredzēts bērniem no dzimšanas līdz 12 mēnešu vecumam (svarā līdz 11 kg).
- Jebkuras papildu vai aizvietojošas sastāvdaļas jāiegādājas tikai no Stokke® vai tā izplatītāja.
- Neizmantojiet pielāgojamo izstrādājumu, ja kāda tā daļa ir salauzta, saplēsta vai pazudusi.
- Visas komplekta detaļas vienmēr ir pareizi jānostiprina un regulāri jāpārbauda.
- Nemiet vērā atklātu liesmu un citu karstuma avotu, piemēram, elektrisko sildītāju, gāzes plīts u. c., radīto risku pārtināmā galdīņa tiešā tuvumā.

Materiāli:

- Eiropas dižskābardis
- Koka detaļas ir ražotas, nodrošinot samazinātas formaldehīda emisijas, un tās ir apstiprinājusi Kalifornijas Gaisa resursu pārvalde (CARB)

Koka un krāsoto panelu apkope:

- Slaukiet ar tīru, mitru drāniņu, ūdens pārpalikumu noslaukiet ar sausu drānu. Mitrums veicinās krāsas plaisāšanu.
- Nav ieteicams izmantot mazgāšanas līdzekļus vai mikrošķiedru lupatiņas.
- Saules ietekmē koka krāsa var mainīties.

NL BELANGRIJK. BEWAAR DEZE GEBRUIKSAANWIJZING VOOR TOEKOMSTIG GEBRUIK. LEES DEZE GEBRUIKSAANWIJZING GOED DOOR.

⚠ WAARSCHUWING:

- WAARSCHUWING: Laat je kind niet zonder toezicht achter.
- Deze commode is geschikt voor kindjes vanaf de geboorte tot een leeftijd van 12 maanden of een gewicht van 11 kg.
- Eventuele aanvullende of vervangende onderdelen kunnen alleen worden verkregen via Stokke of een Stokke distributeur.
- Gebruik het product niet indien er een onderdeel stuk, gescheurd of ontbreekt.
- Alle aansluitingen moeten stevig vastgedraaid en regelmatig gecontroleerd worden.
- Houd rekening met de risico's van open vuur en andere sterke warmtebronnen, zoals elektrische verwarming en gaskachels e.d. direct in de buurt van de commode.

Materialen:

- Europees beukenhout
- De panelen worden geproduceerd met een beperkte uitstoot van formaldehyde en is gecertificeerd door CARB (California Air Resources Board).

Onderhoud hout en panelen:

- Afvegen met een vochtige doek. Overtollig water meteen

wegvegen met een droge doek. Vocht veroorzaakt scheurtjes in de lak.

- Wij adviseren je om geen schoonmaakmiddel of microfiberdoekjes te gebruiken.
- De kleuren kunnen veranderen als het product wordt blootgesteld aan zonlicht.

NO VIKTIG – BEHOLDES FOR SENERE BRUK. LESES NØYE.

⚠ ADVARSEL:

- ADVARSEL: Ikke forlat barnet uten tilsyn.
- Denne stalleenheten er tiltenkt barn fra fødselen og opp til 12 måneder eller 11 kg.
- Tilleggsdeler eller reservedeler må skaffes fra Stokke® eller en Stokke-forhandler.
- Ikke bruk stalleenheten hvis en del av den er ødelagt, revet av eller mangler.
- Alle monteringsbeslag bør strammes på korrekt vis og sjekkes regelmessig.
- Vær oppmerksom på risikoen knyttet til åpen ild og andre sterke varmekilder som elektriske stråleovner, gassovner osv. i nærheten av stalleenheten.

Materialer:

- Europeisk bøketre
- Platene er produsert med reduserte utslipp av formaldehyd og sertifisert av CARB (California Air Resources Board)

Vedlikehold av treverk og behandlet panel:

- Tørk over med en ren og fuktig klut, og tørk av eventuelt overflødig vann med en tørr klut. Fuktighet vil kunne forårsake sprekker.
- Vi anbefaler at man ikke bruker noen typer løsemidler eller

mikrofiberkluter.

- Fargene kan endres hvis treverket utsettes for sollys.

PL WAŻNE. PRZECZYTAJ UWAŻNIE I ZACHOWAJ DO WGLĄDU W PRZYSZŁOŚCI.

⚠ OSTRZEŻENIE:

- OSTRZEŻENIE: Nie pozostawiaj dziecka bez opieki.
- Ten produkt jest przeznaczony dla dzieci od narodzin do około 12 miesiąca życia (lub 11 kg wagi).
- Należy używać wyłącznie części dodatkowych i zamiennych oferowanych przez firmę Stokke® i jej dystrybutorów.
- Nie należy używać przewijaka, jeśli brakuje jakiegokolwiek części albo jeśli którakolwiek część jest uszkodzona bądź oderwana.
- Wszystkie elementy montażowe muszą być zawsze prawidłowo dociągnięte i regularnie kontrolowane.
- Należy pamiętać o zagrożeniu, jakie stanowią otwarty ogień i inne źródła silnego ciepła, takie jak grzejniki elektryczne lub gazowe, znajdujące się w pobliżu przewijaka.

Materiały:

- Drewno bukowe
- Deski uzyskały certyfikację CARB (California Air Resources Board). Podczas produkcji ograniczono emisję formaldehydu.

Konserwacja drewna i paneli powlekanych:

- Przecierać wilgotną ściereczką, a następnie usuwać nadmiar wilgoci za pomocą suchej ściereczki. Pozostawiona wilgoć spowoduje powstawanie plam.
- Nie zaleca się stosowania detergentów ani ściereczek z mikrofibry.
- Kolory mogą ulec zmianie w wyniku ekspozycji na światło słoneczne.

PT IMPORTANTE , CONSERVE PARA FUTURA CONSULTA LEIA ATENTAMENTE

⚠ AVISO:

- AVISO: Nunca deixe a criança desacompanhada.
- Esta unidade muda-fraldas destina a crianças desde o nascimento até aos 12 meses, ou 11 kg.
- Quaisquer peças adicionais ou de substituição deverão ser obtidas apenas junto da Stokke® ou do respetivo distribuidor.
- Não utilize a unidade muda-fraldas se algum elemento estiver partido, rasgado ou em falta.
- Todos os acessórios de montagem devem estar sempre bem apertados e devem ser verificados regularmente.
- Tenha consciência do risco corrido se a unidade muda-fraldas se encontrar nas proximidades de lareiras e outras fontes de calor intenso, tais como aquecedores elétricos, aquecedores a gás, etc.

Materiais:

- Faia europeia
- As tábuas são produzidas com emissões reduzidas de formaldeído e certificadas pela CARB (California Air Resources Board)

Manutenção dos painéis de madeira e revestidos:

- Limpe com um pano asseado humedecido e enxugue a água em excesso com um pano seco. A humidade provoca manchas e rachadelas.
- Não recomendamos usar qualquer detergente ou pano de microfibra.
- As cores poderão sofrer alterações se a madeira for exposta ao sol.

RO IMPORTANT, PĂSTRAȚI PENTRU CON- SULTARE ULTERIOARĂ: CITȚI CU ATENȚIE

⚠️ ATENȚIE:

- ATENȚIE: Nu lăsați copilul supravegheat.
- Această unitate de schimbat a fost concepută pentru copiii de până la 12 luni și până la 11 kg.
- Eventualele piese suplimentare sau de schimb trebuie ținute doar de la Stokke® sau distribuitorul său.
- Nu folosiți unitatea de schimbat dacă are componente deteriorate, uzate sau dacă lipsesc componente.
- Toate elementele de asamblare vor fi întotdeauna strânse corect și verificate regulat.
- Fiți conștienți de riscul de foc deschis și alte surse de căldură puternică, cum ar fi focuri tije electrice, focuri gaz etc. în imediata apropiere a unității de schimbare.

Materiale:

- Lemn de fag european
- Plăcile sunt produse cu emisii reduse de formaldehidă și certificate de CARB (California Air Resources Board)

Întreținerea panourilor de lemn și acoperite:

- Ștergeți cu o cârpă curată și umedă și îndepărtați excesul de apă cu o cârpă uscată. Umiditatea va produce fisuri în vopsea.
- Nu recomandăm utilizarea detergenților sau a cârpelor din microfibre.
- Dacă lemnul este expus la soare își poate culoarea.

RS VAŽNO, SAČUVATI ZA KASNIJU UPOTREBU: PAŽLJIVO PROČITATI

⚠️ UPOZORENJE:

- UPOZORENJE: Nemojte ostavljati decu bez nadzora.
- Ova jedinica za presvlačenje je predviđena za decu od rođenja do starosti od 12 meseci i do 11 kg težine.
- Svi dodatni ili rezervni delovi smeju se nabavljati isključivo od kompanije Stokke® ili njenih distributera.
- Nemojte koristiti jedinicu za presvlačenje ako je bilo koji njen deo polomljen, posepan ili nedostaje.
- Sve spojnice za sklapanje uvek moraju dobro da se dotegnu i redovno proveravaju.
- Imajte u vidu rizik od otvorenog plamena i drugih jakih toplotnih izvora, kao što su električne štapne grejalice, itd. u neposrednoj blizini komode za presvlačenje.

Materijali:

- Evropska bukva
- Plоче se prave uz redukovane emisije formaldehida i imaju CARB sertifikat (California Air Resources Board).

Održavanje drveta i panela sa premazom:

- Brišite čistom vlažnom krpom i uklonite višak vode suvom krpom. Od vlage će ostati mrlje.
- Korišćenje bilo kakvog deterđenta ili krpe od mikrofibera se ne preporučuje.
- Boje mogu da se promene ako se drvo izloži sunčevoj svetlosti.

RU ВАЖНО! СОХРАНИТЕ ДЛЯ СПРА- ВОК В ДАЛЬНЕЙШЕМ: ВНИМАТЕЛЬНО ПРОЧИТАЙТЕ



⚠️ ПРЕДУПРЕЖДЕНИЕ:

- ПРЕДУПРЕЖДЕНИЕ: Не оставляйте ребенка без присмотра.
- Эта пеленальная доска-надставка предназначена для детей с рождения до достижения ими возраста 12 месяцев и веса до 11 кг.
- Любые дополнительные или запасные части необходимо заказывать у Stokke® или приобретать у дистрибьютора этой компании.
- Не используйте пеленальную доску, если какая-либо ее часть сломана, разорвана или отсутствует.
- Все крепления необходимо как следует затянуть и регулярно проверять.
- Помните об опасности открытого огня и других источников сильного тепла, например, электронагревательных элементов, газовых плит и т. п. при их нахождении поблизости от пеленальной доски.

Материалы:

- Древесина европейского бука
- Процесс изготовления плит обеспечивает сниженную эмиссию формальдегида, плиты сертифицированы CARB (California Air Resources Board – Калифорнийским советом воздушных ресурсов)

Уход за деревянными частями и облицовкой панелей:

- Протирать чистой влажной тряпкой, затем насухо сухой

- тряпкой. От влаги политура трескается.
- Не рекомендуется использование любого моющего средства или тряпок из микрофибры.
- В результате воздействия солнечного света цвета могут изменяться.

SE VIKTIGT – SPARA FÖR FRAMTIDA BRUK: LÄS NOGGRANT

⚠️ VARNING!

- VARNING! Lämna aldrig barnet utan tillsyn.
- Denna skötbordsenhet är avsedd för barn från födseln och upp till 12 månaders ålder eller till en vikt om max 11 kg.
- Alla extradelar eller reservdelar får endast införskaffas från Stokke® eller dennas distributör.
- Använd inte skötbordsenheten om någon del är trasig, sliten eller saknas.
- Alla monteringsbeslag och skruvar måste alltid vara ordentligt åtdragna och kontrolleras regelbundet.
- Var uppmärksam på faror som öppen eld eller andra starka värmekällor, som elektriska öppna spisar eller gasolbränsor, i skötbordsenhetens omedelbara närhet.

Material:

- Europeisk bok
- Brädorna har tillverkats med reducerade formaldehydutsläpp och certifierats av CARB (California Air Resources Board)

Underhåll av trä och panelbeläggning:

- Torka av med en ren, fuktad trasa och torka bort ev. överflödigt vatten med en torr trasa. Fukt kan ge fläckar.
- Vi avråder från användning av rengöringsmedel och mikrofiberdukar.
- Färgförändringar hos träet kan ske vid solexponering.

SI POMEMBNO, SHRANITE ZA NADALJ- NJO UPORABO: NATANČNO PREBERITE

⚠ OPOZORILO:

- OPOZORILO: Otroka nikoli ne puščajte brez nadzora.
- To spreminjanje enota je namenjena za uporabo pri otrocih od rojstva do starosti 12 mesecev, do 11 kg.
- Vse dodatne ali nadomestne dele je treba pridobiti samo od družbe Stokke® ali njenega distributerja.
- Ne uporabljajte previjalne mizice, če je kateri koli del zlomljen, raztrgan ali manjka.
- Vse spoje je treba vedno ustrezno priviti in jih redno preverjati.
- V bližini previjalne mizice bodite pozorni na nevarnost odprtega ognja in drugih virov močne toplote, kot so električne peči, plinske peči itd.

Materiali:

- evropska bukev
- plošče so izdelane z zmanjšano vrednostjo emisij formaldehida in s certifikatom CARB (California Air Resources Board)

Vzdrževanje lesenih delov in plošč s premazi:

- Obrišite s čisto, vlažno krpo, odvečno vodo pa s suho krpo. Zaradi prevelike vlage lahko nastanejo razpoke in madeži.
- Uporaba čistilnega sredstva ali krpe iz mikrovlakn ni priporočljiva.
- Če je les izpostavljen sončni svetlobi, se lahko odtenek barve spremeni.

SK DÔLEŽITÉ, UCHOVAJTE SI NA ÚČELY POUŽITIA V BUDÚCNOSTI: STAROSTLIVO SI PREČÍTAJTE

⚠ VÝSTRAHA:

- VÝSTRAHA: Nenechávajte dieťa bez dozoru.
- Táto prebaľovacia jednotka je určená na používanie pre deti od narodenia do veku 12 mesiacov a do hmotnosti 11 kg.
- Akékoľvek dodatočné alebo náhradné diely sa musia obstarat' iba od firmy Stokke® alebo jej distribútora.
- Nepoužívajte prebaľovaciú jednotku, ak je niektorá jej časť zlomená, roztrhnutá alebo chýba.
- Všetky montážne spojovacie diely musia byť vždy správne pritiahnuté a pravidelne kontrolované.
- Buďte si vedomí rizika otvoreného ohňa a iných zdrojov silného tepla, ako sú elektrické ohrievače, plynové pece a pod., v blízkosti prebaľovacej jednotky.

Materiály:

- Drevo z európskeho buka
- Dosky sú vyrábané so zníženými emisiami formaldehydu a certifikované CARB (California Air Resources Board)

Údržba dreva a povlakom potiahnutých panelov:

- Utierajte čistou vlhkou utierkou a odstráňte nadbytočnú vodu suchou utierkou. Vlhkosť spôsobuje trhliny vo farbe.
- Používanie saponátov alebo utierok z mikrovlákna sa neodporúča.
- Farby sa vplyvom vystavenia dreva slnku môžu zmeniť.

TR ÖNEMLİ! İLERİDE BAŞVURMAK ÜZERE SAKLAYIN: DİKKATLİCE OKUYUN

⚠ UYARI:

- UYARI: Çocuđu asla bařında kimse olmadan bırakmayın.
- Bu alt deđiřtirme birimi, dođumdan itibaren 12 ayliđa (11 kg'a kadar) çocuklarda kullanılacak řekilde tasarlanmıřtır.
- Her türlü ek ya da yedek parçanın yalnızca Stokke® ya da deđitıcısından alınması gerekmektedir.
- Herhangi bir parçası kırık, yıpranmıř ya da eksikse alt deđiřtirme birimini kullanmayın.
- Tüm birleřtirme parçalarının dođru biçimde sıkılması ve düzenli olarak kontrol edilmesi gerekmektedir.
- Alt deđiřtirme biriminin yakınındaki elektrikli ısıtıcılı řömineler, gazlı řömineler vs. gibi açık alev ve diđer güçlü ısı kaynaklarının yaratacađı riski dikkate alın.

Malzemeler:

- Avrupa kayın ađacı
- Paneller formaldehit emisyonu düşük olacak řekilde üretilmiřtir ve CARB (California Air Resources Board) sertifikasına sahiptir.

Ahřap ve Kaplama Panellerin Bakımı:

- Nemli temiz bir bezle silin ve kuru bir bezle fazla suyu alın. Nemli tařlaklarda lekeler neden olacaktır.
- Herhangi bir deterjan ya da mikrofiber bez kullanılması önerilmemektedir.
- Ahřap güneře maruz kalırsa renklerde deđiřim meydana gelebilir.

UA УВАГА! ЗБЕРІГАЙТЕ ДЛЯ ПОДАЛЬШИХ ДОВІДОК. УВАЖНО ПРОЧИТАЙТЕ.

⚠ ПОПЕРЕДЖЕННЯ

- ПОПЕРЕДЖЕННЯ. Не залишайте дитину без нагляду.
- Цей столик для зміни підгузків призначений для дітей від народження до 12 місяців вагою до 11 кг.
- Додаткові або запасні компоненти слід купувати лише в дистриб'юторів компанії Stokke®.
- Не використовуйте столик для зміни підгузків, якщо якась його деталь поламана або відсутня.
- Усі з'єднувальні пристосування завжди повинні бути затягнені належним чином. Їх необхідно регулярно перевірювати.
- Не забувайте про ризик від відкритого вогню та інших джерел сильного нагріву, наприклад, електронагрівників, газових нагрівників тощо, на близькій відстані від сповивального столика.

Матеріали:

- Європейський бук
- Дошки виробляються з низьким рівнем емісії формальдегіду і сертифіковані агенцією CARB (California Air Resources Board)

Догляд за деревиною та панелями

з покриттям:

- Протирайте чистою вологою ганчіркою, а потім сухою. Волога може залишати плями.
- Не радимо використовувати м'ячі засоби та ганчірки з мікрОВОлокна.
- Колір деревини може змінюватися під впливом сонячних променів.

USA IMPORTANT, READ CAREFULLY AND KEEP FOR ANY QUERIES. RETAIN THIS MANUAL FOR FUTURE REFERENCE.

WARNING:

FALL HAZARD: Children have suffered serious injuries after falling from changing tables.

Falls can happen quickly.

- **STAY** in arm's reach of your child.
- **ALWAYS** secure this unit to the support frame as described in the instructions. See instructions.

SUFFOCATION HAZARD: Babies have suffocated while sleeping in changing areas.

Changing areas are not designed for safe sleeping.

- **NEVER** allow baby to sleep in changing area.

WARNING:

- This product is designed to be attached to the Stokke® Dresser, Stokke® Home™ Bed and Stokke® Home™ Cradle stand.
- Read all instructions before use of the changing unit.
- Keep instructions for future use.
- Do not use changing table, add-on changing unit, or contoured changing pad if it is damaged or broken.
- This product is only intended to be used as a changing table in combination with the Stokke® Dresser, Stokke® Home™ Bed and Stokke® Home™ Cradle stand. Use of the product without these products may result in death or serious injury to your child from falling. Follow all instructions on attaching and always ensure that the product is fastened properly to the combination products. See instructions.
- This changing unit is intended for use for children from birth up to an age of 12 months, up to 25 lbs (11 kg).

Materials:

- European beech wood
- Boards are produced with reduced formaldehyde emissions and certificated by CARB (California Air Resources Board)

Maintenance Wood and Coated Panels:

- Wipe with a clean damp cloth and remove excess water with a dry cloth. Moisture will crack stain.
- The use of any detergent or micro fibre cloth is not recommended.
- Colors may change if the wood is exposed to the sun.

STOKKE AS
PO. Box 707,
N-6001 Ålesund, Norway

STOKKE LLC
5 High Ridge Park, Suite #105
CT 06905 Stamford, USA
Call us: +1 877-978-6553

@stokkebaby



stokke.com