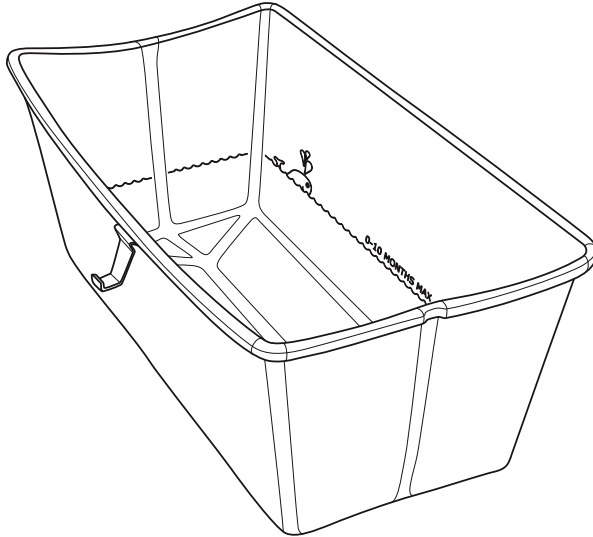


# STOKKE® FLEXI BATH®

THE FOLDABLE BABY BATH



UK/IE USER GUIDE

AE دليل المستخدم

BG РЪКОВОДСТВО ЗА ПОТРЕБИТЕЛЯ

CN SIMPL 用户指南

CN TRAD 用户指南

CZ NÁVOD K POUŽITÍ

DE GEBRAUCHSANWEISUNG

DK BRUGSANVISNING

ES INSTRUCCIONES DE USO

FI KÄYTTÖOHJE

FR NOTICE D'UTILISATION

GR ΟΔΗΓΟΣ ΧΡΗΣΤΗ

HR PRIRUČNIK ZA UPORABU

HU KEZELÉSI ÚTMUTATÓ

IT GUIDA UTENTI

JP ユーザーガイド

KR 사용설명서

NL GEBRUIKSAANWIJZING

NO BRUKSANVISNING

PL INSTRUKCJA UŻYTKOWANIA

PT MANUAL DE INSTRUÇÕES

RO GHIDUL UTILIZATORULUI

RU ИНСТРУКЦИЯ

SE BRUKSANVISNING

SI NAVODILA ZA UPORABO

SK POUŽIVATELSKÁ PRÍRUČKA

TR KULLANICI KILAVUZU

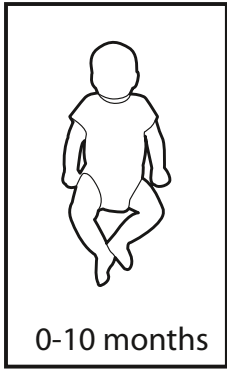
UA ІНСТРУКЦІЯ

US WARNING // ATENCIÓN

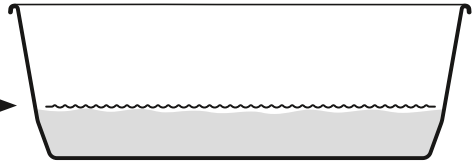
CA WARNING // AVERTISSEMENT

Designed to be closer™

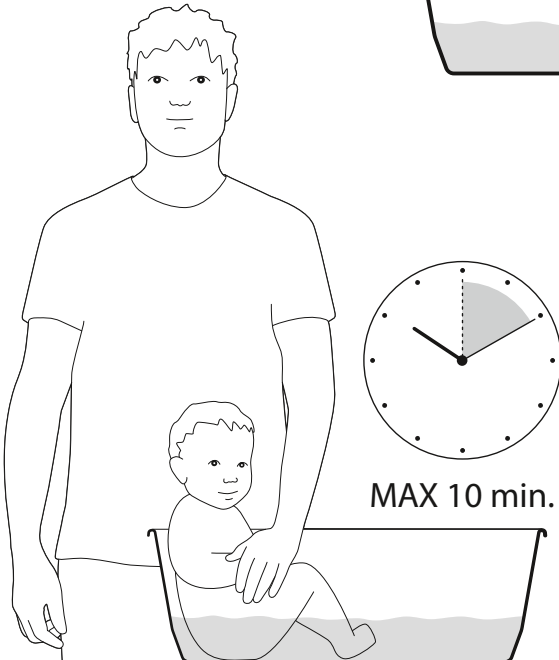
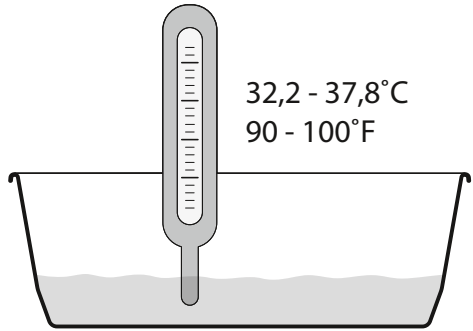


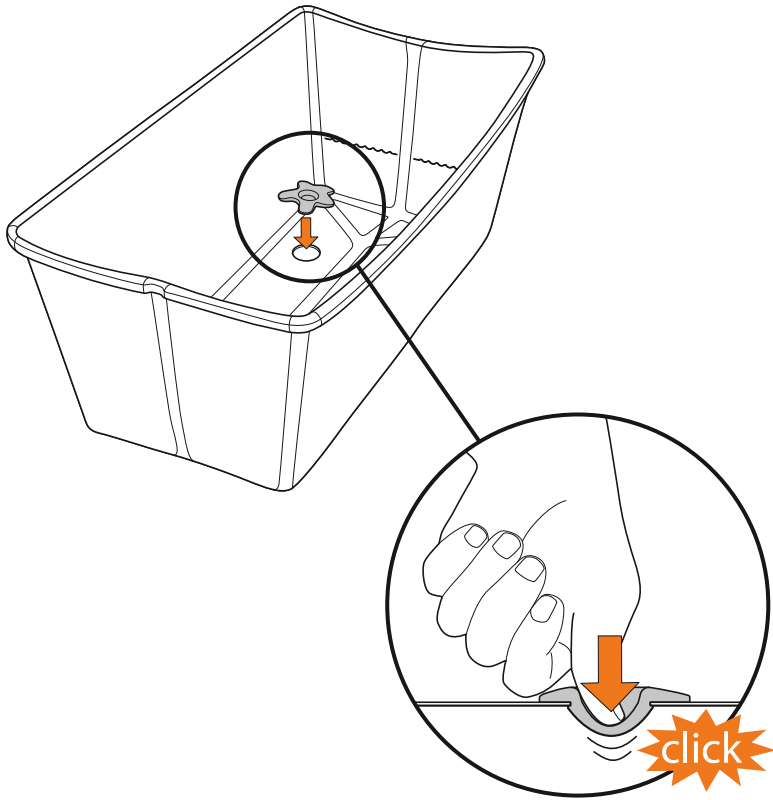


MAX



32,2 - 37,8°C  
90 - 100°F





**UK/IE**  **WARNING –**  
**DROWNING HAZARD**

**IMPORTANT! READ CAREFULLY AND  
KEEP FOR FUTURE REFERENCE.**

**This product shall be installed by adult only.**

**WARNING – DROWNING HAZARD**

- Children have drowned while bathing.
- Babies and young children are at risk of drowning when being bathed.
- Never leave your baby unattended in the bath, even for a few moments. If you need to leave the room, take the baby with you.
- Always remain in contact with your child during bathing.
- ALWAYS keep infant within adult's reach.
- NEVER lift this product with infant in it.
- NEVER place this product in water in an adult bath tub or sink.
- ALWAYS keep the drain open in the adult bath tub or sink.
- NEVER allow other children to substitute for adult supervision.
- To avoid scalding by hot water, position the product in such a way to prevent the child from Reaching the source of water
- The carer shall at all times be in contact with the child.
- Children can drown in as little as 2 cm of water in a very short time.
- WARNING: Do not let other children play with this product.
- Be aware of the extra risk of accidents with children in the vulnerable age of under 12 months.
- WARNING: The heat sensitive plug is solely intended as an additional indicator of the water temperature and should never replace caregiver vigilance. Always check the water temperature with your hands prior to placing your child in the tub.

- The lifetime of the heat sensitive plug is limited, and it shall be replaced after 2 years.

**Product information**

- This product can be used from approximately 0–4 years.
- Fill the Stokke® Flexi Bath® with water. Never fill the Stokke® Flexi Bath® with more water than 2/3 of the capacity of the bath tub. If used with the Stokke® Flexi Bath® Newborn Support, never fill water above the maximum water level indication on the Stokke® Flexi Bath® Newborn Support.
- Use only water and children's soap and shampoo in the Stokke® Flexi Bath®. Do not add baby oil or any other liquids to the water. Prolonged/extensive use of such liquids may damage the soft plastic (TPE).
- Always test the temperature of the water in the Stokke® Flexi Bath® before you put your child in it. The typical water temperature for bathing a baby should be between 90–100°F / 32,2–37,8°C.
- Do not lift the Stokke® Flexi Bath® by the closing mechanism. With proper use the closing mechanism will last the entire life span of the bath tub.
- Children should never stand up in the Stokke® Flexi Bath® as it may result in falls or injuries.
- Children should never lean or stand on the sides of the Stokke® Flexi Bath® when it is in use as this may result in the child being injured, the bath tub turning over or breaking.
- Do not bite or put the plug or closing mechanism of the tub in your mouth. Be careful not to scratch yourself on the closing mechanism.
- Always place the Stokke® Flexi Bath® over a drain and remove the plug in the tub to drain water. Children must always remain under adult supervision when the bath tub is being used.
- After using and emptying the tub, it is important to rinse with water to remove any remaining residue from soap or other bathing products, before wiping the tub with a soft cloth and folding it for storage.
- Always check the stability of the product before use.
- Discontinue the use of this Stokke® Flexi Bath® if it becomes damaged, broken or disassembled.
- Do not use replacement parts or accessories other than those approved by the manufacturer.
- Never use the Stokke® Flexi Bath® on an elevated surface, unless to use on the Stokke® Flexi Bath® Stand.
- To prevent the folded Stokke® Flexi Bath® from opening up during transportation and causing injuries, further secure the tub with a rope, tape or elastic band.

## Drain plug

Please do not leave the plug unprotected in the sun, this could lead to product damages.

- إن العمر الافتراضي للسدادة الحساسة للحرارة محدود، ويجب استبدالها بعد سنتين (٢).

### معلومات عن المنتج

- يمكن استخدام هذا المنتج لاستحمام الأطفال من وقت الولادة وحتى ٤ سنوات.
- املاً® Stokke® Flexi Bath® بالماء. احرص على ألا يتجاوز مستوى الماء في حوض Stokke® Flexi Bath® أكثر من ٢/٢ (ثلثي) سعة الحوض. إذا استخدمت المنتج مع سنادة حديثي الولادة، Stokke® Flexi Bath® فاحرص على ألا تملأ الماء فوق علامة الحد الأقصى
- **لمستوى الماء الموجودة على Stokke® Flexi Bath® Newborn Support** استخدم فقط الماء وصابون وشامبو الأطفال في Stokke® Flexi Bath®. ولا تضيف زيت أطفال أو أي سوائل أخرى إلى الماء. حيث إن الاستخدام الممتد/المطول لمثل هذه السوائل قد يتلف البلاستيك الناعم (TPE).
- اختر دائماً درجة حرارة الماء في Stokke® Flexi Bath® قبل أن تضع طفلك داخله. تتراوح درجة حرارة الماء المناسبة لاستحمام الطفل بين ٩٠-١٠٠ درجة فهرنهايت / ٣٢,٢-٣٧,٨ درجة مئوية.
- ارتفاع Stokke® Flexi Bath® بواسطة آلية الإغلاق. في حالة استخدام آلية الإغلاق بطريقة سليمة فإنها ستعمل بكفاءة طوال العمر الافتراضي لحوض الاستحمام.
- يجب ألا يقف الطفل إطلاقاً في حوض استحمام Stokke® Flexi Bath® لأن هذا قد يتسبب في سقوطه أو إصابته.
- يجب ألا يتكى الطفل أو يقف على جانب حوض استحمام Stokke® Flexi Bath® أثناء استخدامه، لأن هذا قد يتسبب في إصابة الطفل أو انقلاب حوض الاستحمام أو كسره.
- لا تقضم أو تضع سداة أو أداة إغلاق الحوض في فمك. كن حذراً لكي لا تخدش نفسك بأداة الإغلاق.
- ضع Stokke® Flexi Bath® دائماً فوق مصفاة تصريف الماء ثم قم بإزالة السداة الموجودة في الحوض ليتم تصريف الماء منه. يجب أن يظل الأطفال دائماً تحت إشراف الكبار عند استخدام حوض الاستحمام. يرجى التحقق دائماً من ثبات المنتج قبل الاستخدام.
- بعد استخدام الحوض وتفريغه، من المهم شطف الحوض بالماء لإزالة أية بقايا من الصابون أو منتجات الاستحمام الأخرى، ثم يتم تشييف الحوض بقطعة قماش ناعمة وطيه لتخزينه. توقف عن استخدام Stokke® Flexi Bath® إذا حدث به تلف أو كسر أو تفكك.
- لا تستخدم قطع الغيار أو الملحقات غير تلك المعتمدة من الشركة المصنعة.
- لا تستخدم حوض الاستحمام Stokke Flexi Bath على سطح مرتفع، إلا إذا تم وضعه على الحامل Flexi bath Stand.
- للحيلولة دون فتح Stokke® Flexi Bath® المطوي أثناء نقله وتسببه في حدوث أي إصابات، يمكنك تأمين حوض الاستحمام باستخدام حبل أو شريط أو رباط مرن.

### سدادة التصريف

يرجى عدم ترك السداة بدون حماية من أشعة الشمس، فقد يؤدي ذلك لتلف المنتج.

## ⚠️ تحذير - خطر الغرق AE

إرشادات مهمة: الرجاء الاطلاع على الإرشادات بعناية قبل استخدام المنتج، كما يرجى وضع كتيب الإرشادات في مكان معروف للرجوع إليه مستقبلاً  
يراعى تجهيز هذا المنتج بواسطة الكبار فقط

### تحذير - خطر الغرق .

- لقد غرق أطفال من قبل أثناء الاستحمام.
- يجب دائماً وضع الطفل بحيث يستطيع الشخص الكبير الوصول إليه بسهولة.
- لا تترك طفلك بدون رقابة في حوض الاستحمام ولو للحظات معدودة، إذا كنت في حاجة لترك الغرفة فخذ طفلك معك.
- يرجى البقاء دائماً بجوار طفلك أثناء الاستحمام.
- يمنع منعاً باتاً رفع المنتج ودخله الطفل.
- لا تضع هذا المنتج إطلاقاً في الماء في حوض استحمام أو بانيو للكبار.
- احرص دائماً على فتح مصفاة تصريف مياه حوض استحمام الكبار أو البانيو.
- لا تسمح إطلاقاً بأن يحل الأطفال محل الكبار في مراقبة استحمام طفلك.
- لتجنب الاحتراق بسبب الماء الساخن يرجى وضع المنتج بطريقة تمنع الطفل من الوصول لمصدر الماء.
- على من يقوم برعاية الطفل ألا يغفل عنه أبداً في جميع الأوقات.
- يمكن أن يغرق الأطفال في مقدار بسيط من الماء يبلغ ٢ سم وفي وقت قصير جداً.
- تحذير: إحذر الغرق. يجب دوماً البقاء بالقرب من طفلك حتى يسهل إمساكه بيديك بسرعة.
- تحذير: لا تسمح للأطفال الآخرين باللعب بهذا المنتج.
- احتسرس للخطورة الزائدة من الحوادث للأطفال في السن الحرج الأقل من ١٢ شهراً.
- تحذير: تستخدم السداة الحساسة للحرارة كمؤشر إضافي لدرجة حرارة الماء فقط ويجب ألا تكون بديلاً عن بقطة المسؤول عن الرعاية. تحقق دائماً من درجة حرارة الماء بيديك قبل وضع طفلك في حوض الاستحمام.

# **BG** **ПРЕДУПРЕЖДЕНИЕ** **– ОПАСНОСТ ОТ УДАВЯНЕ**

**ВАЖНО:** Прочетете указанията внимателно преди употреба и ги запазете за бъдеща справка.

Този продукт следва да бъде монтиран само от възрастни.

## **ПРЕДУПРЕЖДЕНИЕ – ОПАСНОСТ ОТ УДАВЯНЕ**

- **ВИНАГИ** дръжте бебето в обсега на възрастен.
- Има случаи на удавяне на деца по време на къпане.
- Никога не оставяйте бебето във ваната без надзор, дори и за съвсем кратко време. Ако трябва да излезете от стаята, вземете го със себе си.
- Не изпускайте от очи детето си по време на къпане.
- **НИКОГА** не вдигайте този продукт, когато в него има бебе.
- **НИКОГА** не поставяйте този продукт във вода във вана за възрастни или в мивка.
- **ВИНАГИ** дръжте сифона отворен във ваната за възрастни или мивката.
- **НИКОГА** не позволявайте на други деца да извършват надзор вместо възрастен.
- За да избегнете попарване с гореща вода, поставете продукта по такъв начин, че да не допуснете детето да достигне до източника на вода.
- Гледачът трябва по всяко време да е в контакт с детето.
- Бебетата могат да се удавят дори и в 2 см вода за много кратко време.
- **ПРЕДУПРЕЖДЕНИЕ:** Вземете мерки за предотвратяване на опасността от удавяне. Винаги дръжте детето на една ръка разстояние.
- **ПРЕДУПРЕЖДЕНИЕ:** Не позволявайте на други деца да играят с този продукт.

- Обърнете внимание на допълнителния риск от нещастни случаи при деца на уязвимата възраст под 12 месеца.
- **ПРЕДУПРЕЖДЕНИЕ:** Единственото предназначение на чувствителната към топлина запушалка е да служи като допълнителен индикатор на температурата на водата. Тя никога не трябва да заменя преценката на човека, който се грижи за детето. Винаги проверявайте температурата на водата с ръка, преди да сложите детето във ваната.
- Срокът на използване на чувствителната към топлина запушалка е ограничен и тя трябва да се сменя през 2 години.

## **Информация за продукта**

- Този продукт може да бъде използван от деца на около 0-4 години.
- Напълнете **Stokke® Flexi Bath®** с вода. Никога не пълнете **Stokke® Flexi Bath®** с повече вода от 2/3 от капацитета на ваната. Ако се използва с подпора за новородено за **Stokke® Flexi Bath®**, никога не пълнете с вода над обемното ниво за максималното ниво на пълнене с вода на подпората за новородено за **Stokke® Flexi Bath®**.
- Използвайте само вода и детски сапун и шампоан в **Stokke® Flexi Bath®**. Не добавяйте бебешко олио или каквито и да било други течности към водата. Продължителна/честа употреба на такива течности може да повреди меката пластмаса (TPE).
- Винаги проверявайте температурата на водата в **Stokke® Flexi Bath®** преди да поставите детето си вътре. Нормалната температура на водата за къпане на бебе трябва да бъде 32,2-37,8°C.
- Не повдигайте **Stokke® Flexi Bath®** чрез механизма за затваряне. С правилна употреба, механизмът за затваряне ще издържи за целия период на експлоатация на ваната.
- Децата никога не трябва да стоят прави в **Stokke® Flexi Bath®**, тъй като това може да доведе до падания или наранявания.
- Децата никога не трябва да се подпират или да стоят върху страните на **Stokke® Flexi Bath®** докато се използва, тъй като това може да доведе до нараняване на детето, до преобръщане или счупване на ваната.

- Не захапвайте и не поставяйте в устата си запушалката или механизма за затваряне на ваната. Внимавайте да не се одраскате върху механизма за затваряне.
- Винаги поставяйте Stokke® Flexi Bath® над сифон и изваждайте запушалката на ваната, за да изпразните водата. Децата винаги трябва да бъдат под надзора на възрастен, когато се използва ваната.
- След употреба изпразнете ваната и задължително я изплакнете с вода, за да отстраните остатъците от сапун или други продукти за къпане, след което избършете ваната с мека кърпа и я сгънете за съхранение. Прекратете употребата на Stokke® Flexi Bath®, ако се повреди, счупи или разглоби.
- Винаги проверявайте стабилността на продукта преди употреба
- Не използвайте резервни части или аксесоари, различни от тези, одобрени от производителя.
- Никога не използвайте Stokke Flexi Bath върху повдигната повърхност, освен ако целта е използване върху стойката Flexi bath Stand.
- Бебетата и малките деца са изложени на риск от удавяне по време на къпане.
- За да се избегне отваряне на сгънатата Stokke® Flexi Bath® по време на транспортиране и причиняване на наранявания, затегнете допълнително ваната с въже, тиксо или ластик.

### Запушалка за вана

Не оставяйте запушалката непокрита на слънце, тъй като това може да доведе до повреда на продукта.

## **警告-溺水危险**

**警告: 使用前请仔细阅读用户说明书, 并且请妥善保存供以后参照。如果不按照本说明书可能会影响儿童的安全。**

**该产品只能由成人安装。**

### 警告-溺水危险

- 许多儿童在洗澡时发生溺水。
- 永远不要留下宝宝独自洗澡, 即使是很短的时间。如果您需要离开房间, 一定要带着宝宝一起出去。

- 一定要将婴儿放在大人身边。
- 婴儿在浴缸中时绝不要抬起该产品。
- 绝不要将该产品放在充满水的成人浴缸或水槽中。
- 一定要将成人浴缸或水槽的下水装置打开。
- 绝不要让孩子代替大人监护婴儿。
- 为避免宝宝被热水烫伤, 应把本产品摆放在妥当的位置, 以防儿童接触到水源。
- 照顾孩子的人必须所有时间都陪伴在孩子身边。
- 即便水深只有2厘米, 儿童也可能在很短时间内溺水。
- 警告: 防止溺水。随时将孩子保持在一个胳膊的距离之内。
- 警告: 不要让其他孩子玩耍该产品。
- 一定要留心12个月龄以下的宝宝非常脆弱, 使用该产品时会有额外的风险。
- 警告: 热感应塞仅用于辅助指示水温, 不能替代看护人的小心看护。在将儿童放入浴盆前, 始终先用您的双手试试水温。
- 热感应塞的寿命有限, 使用2年后需要更换。

### 產品資訊

- 该产品供0-4岁儿童使用。
- 将 Stokke® FlexiBath® 填入水。水量绝对不能超过 Stokke® Flexi Bath® 浴缸容量的 2/3。如果和 Stokke® Flexi Bath® Newborn Support 一起使用的话, 则水量决不能超过 Stokke® Flexi Bath® Newborn Support 上的最大水位标示。
- 在 Stokke® Flexi Bath® 中只能使用水, 婴儿香皂和洗发精。不要在水中加入婴儿油或其他液体。长期/频繁使用这些液体可能会损坏浴缸所用的柔软塑料(TPE)。
- 在将孩子放入 Stokke® Flexi Bath® 之前一定要测试里面水的温度。婴儿沐浴的一般水温是 90-100°F / 32.2-37.8°C。
- 不要握住关闭装置抬高 Stokke® Flexi Bath®

- 。使用正确的话，关闭装置在浴缸的整个使用寿命期间都不会被损坏。
- 绝对不能让孩子在Stokke® Flexi Bath®中站立，因为可能会摔倒或受伤。
- 使用Stokke® Flexi Bath®时决不能让孩子倚靠或站在浴缸边缘，因为会导致孩子受伤，浴缸翻倒或打坏。
- 绝不要用口咬塞子或关闭装置，也不要将它们放入口中。请小心，不要在关闭装置上刮伤自己。
- 一定要将 Stokke® Flexi Bath®放在有下水道的地方，拔出浴缸的塞子放水。孩子使用浴缸时必须有人监护。
- 在浴盆使用完毕并被清空后，请用水冲掉皂液、洗浴用品等任何残留物，再用软布擦拭浴盆，然后将其折叠以备储存。
- 在使用前，始终先检查产品的稳定性。
- 如果 Stokke® Flexi Bath® 被损坏、打破或拆卸，则不能再使用该产品。
- 请勿使用未经制造商批准的配件或替换零件。
- 永远不要在加高的平面上使用 Stokke Flexi Bath 折叠式浴盆，除非搭配 Flexi Bath 浴盆支撑架。
- 为防止运输过程中折叠 Stokke® Flexi Bath® 被打开从而导致人员受伤，一定要用绳子、胶布或橡皮筋进一步固定。
- 婴幼儿在洗澡时有溺水风险。

### 排水塞

请勿在无保护的情况下将排水塞放置于太阳底下，这样会导致产品受损。

## 警示-溺水危險

**重要資訊：使用前請仔細閱讀用戶說明書，並且請妥善保存供以後參照。該產品只能由成人安裝。**

### 警示-溺水危險

- 許多兒童在洗澡時發生溺水。
- 永遠不要留下寶寶獨自洗澡，即使是很短的時間。如果您需要離開房間，一定要帶著寶寶一起出去。
- 在洗澡過程中，要時刻注意寶寶

的狀況。

- 一定要將嬰兒放在大人身邊。
- 嬰兒在浴缸中時絕不要抬起該產品。
- 絕不要將該產品放在充滿水的成人浴缸或水槽中。
- 一定要將成人浴缸或水槽的下水裝置打開。
- 絕不要讓孩子代替大人監護嬰兒。
- 為避免寶寶被熱水燙傷，應把本產品擺放在妥當的位置，以防兒童接觸到水源。
- 照顧孩子的人必須所有時間都陪伴在孩子身邊。
- 即便水深只有2釐米，兒童也可能在很短時間內溺水。
- 警告：防止溺水。隨時將孩子保持在一個胳膊的距離之內。
- 警告：不要讓其他孩子玩耍該產品。
- 一定要留心12個月齡以下的寶寶非常脆弱，使用該產品時會有額外的風險。
- 警示！熱感應塞僅用於輔助指示水溫，不能替代看護人的小心看護。在將兒童放入浴盆前，始終先用您的雙手試試水溫。
- 熱感應塞的壽命有限，使用2年後需要更換。

### 产品信息

- 該產品供0-4歲兒童使用。
- 將 Stokke® Flexi Bath® 填入水。水量絕對不能超過Stokke® Flexi Bath®浴缸容量的2/3。如果和Stokke® Flexi Bath® Newborn Support一起使用的話，則水量決不能超過Stokke® Flexi Bath® Newborn Support上的最大水位標示。
- 在 Stokke® Flexi Bath® 中只能使用水，嬰兒香皂和洗髮精。不要在水中加入嬰兒油或其他液體。長期/頻繁使用這些液體可能會損壞浴缸所用的柔軟塑料(TPE)。
- 在將孩子放入 Stokke® Flexi Bath®之前一定要測試裏面水的溫度。嬰兒沐浴的一般水溫



je 90-100°F / 32.2-37.8°C.

- 不要握住關閉裝置抬高 Stokke® Flexi Bath®。使用正確的話，關閉裝置在浴缸的整個使用壽命期間都不會被損壞。
- 絕對不能讓孩子在 Stokke® Flexi Bath® 中站立，因為可能會摔倒或受傷。
- 使用 Stokke® Flexi Bath® 時決不能讓孩子倚靠或站在浴缸邊緣，因為會導致孩子受傷，浴缸翻倒或打壞。
- 絕不要用口咬塞子或關閉裝置，也不要將它們放入口中。請小心，不要在關閉裝置上刮傷自己。
- 一定要將 Stokke® Flexi Bath® 放在有下水道的地方，拔出浴缸的塞子放水。孩子使用浴缸時必須有大人監護。
- 在浴盆使用完畢並被清空後，請用水沖洗掉皂液、洗浴用品等任何殘留物，再用軟布擦拭浴盆，然後將其折疊以備儲存。
- 在使用前，始終先檢查產品的穩定性。
- 如果 Stokke® Flexi Bath® 被損壞、打破或拆卸，則不能再使用該產品。
- 請勿使用未經製造商批准的配件或替換零件。
- 永遠不要在加高的平面上使用 Stokke Flexi Bath 折疊式浴盆，除非搭配 Flexi Bath 浴盆支撐架。
- 為防止運輸過程中摺疊 Stokke® Flexi Bath® 被打開從而導致人員受傷，一定要用繩子、膠布或橡皮筋進一步固定。
- 嬰幼兒在洗澡時有溺水風險。

### 排水塞

請勿在無保護的情況下將排水塞放置於太陽底下，這樣會導致產品受損。

## **VAROVÁNÍ – NEBEZPEČÍ UTOPENÍ**

**DŮLEŽITÉ UPOZORNĚNÍ:** Před použitím si pečlivě přečtěte pokyny a uschovejte je pro další použití. Tento výrobek smí instalovat pouze dospělá osoba.

### VAROVÁNÍ – NEBEZPEČÍ UTOPENÍ

- Děti se během koupání utopili

- Nikdy nenechávejte dítě v koupelně bez dozoru, a to ani na krátkou chvíli. Pokud musíte opustit místnost, vezměte dítě s sebou.
- Během koupání zůstaňte stále s dítětem
- Kojenci musí být VŽDY v dosahu dospělého.
- NIKDY tento výrobek nezvedejte s dítětem uvnitř.
- NIKDY tento výrobek neumísťujte do vody ve vaně pro dospělé nebo dřezu.
- VŽDY nechte odtok ve vaně pro dospělé nebo dřezu otevřený.
- NIKDY nenechávejte jiné děti jako dozor místo dospělé osoby.
- Aby nedošlo k opaření horkou vodou, umístěte výrobek tak, aby dítě nedosáhlo ke zdroji vody.
- Opatrovník musí být nepřetržitě v kontaktu s dítětem.
- Děti se mohou utopit i ve velmi krátké době v malém množství vody, jako například 2 cm.
- VAROVÁNÍ: Zamezte utonutí. Vždy mějte dítě na dosah svých rukou.
- VAROVÁNÍ: Nenechávejte ostatní děti hrát si s tímto výrobkem.
- Dbejte zvýšeného rizika nehod u dětí ve věku do 12 měsíců, kdy jsou snadno zranitelné.
- VAROVÁNÍ: Teplotlivá zátka slouží pouze jako přídatný indikátor teploty vody a nikdy nesmí vést k omezení bdělosti pečující osoby. Před vložením dítěte do vany vždy zkontrolujte teplotu vody rukama.
- Doba životnosti teplotlivé zátky je omezená a zátka musí být po 2 letech vyměněna.

### Informace o výrobku:

- Tento výrobek lze použít pro děti do 4 let.
- Naplňte vaničku Stokke® Flexi Bath® vodou. Nikdy neplňte vaničku Stokke® Flexi Bath® více než do 2/3 jejího objemu. Používáte-li vaničku Stokke® Flexi Bath® s oporou pro novorozence, nikdy nenapouštějte vodu nad ukazatel maximální hladiny na opoře pro novorozence Stokke® Flexi Bath®.
- S vaničkou Stokke® Flexi Bath® používejte pouze vodu a dětské mýdlo a šampón. Nepřidávejte do vody dětský olejček ani jiné tekutiny. V důsledku delšího/nadměrného použití takových tekutin by mohlo dojít k poškození měkkého plastu (TPE).

- Před vložením dítěte do vaničky Stokke® Flexi Bath® vždy vyzkoušejte teplotu vody ve vaničce. Obvyklá teplota vody pro koupání dítěte by měla být od 32,2 do 37,8 °C.
- Vaničku Stokke® Flexi Bath® nezvedejte za uzavírací mechanismus. Při řádném používání vydrží uzavírací mechanismus po celou dobu životnosti vaničky.
- Děti by neměly ve vaničce Stokke® Flexi Bath® nikdy stát, protože by mohly spadnout nebo se zranit.
- Děti by se během použití vaničky Stokke® Flexi Bath® neměly nikdy naklánět přes okraje vaničky ani na nich stát, protože by se mohly zranit a vanička by se mohla převrhnout nebo zlomit.
- Nekousejte do zátky ani do uzavíracího mechanismu vaničky ani je nestrkejte do úst. Dávejte pozor, ať se nepoškrábe o uzavírací mechanismus.
- Umístěte vaničku Stokke® Flexi Bath® nad odtok, vyjměte zátku z vaničky a vypustte vodu. Během použití vaničky je nutné, aby na děti dohlížela dospělá osoba.
- Po použití a vypuštění vany je důležité výrobek opláchnout vodou a odstranit veškeré zbytky mýdla či jiných koupelových přípravků. Potom vanu otřete měkkou tkaninou, složte ji a uskladněte.
- Před použitím vždy zkontrolujte stabilitu výrobku.
- Tuto vaničku Stokke® Flexi Bath® nepoužívejte, pokud je poškozená, zlomená nebo rozebraná.
- Nepoužívejte jiné než výrobcem schválené náhradní díly a příslušenství.
- Vaničku Stokke Flexi Bath nikdy nepoužívejte na vyvýšených místech – pokud nepoužijete stojan Flexi Bath Stand.
- Aby se složená vanička Stokke® Flexi Bath® neotevřela během přenášení a nezpůsobila zranění, omotejte ji provázkem, páskou nebo gumou.
- Batolata a malé děti jsou při koupání vystaveny riziku utonutí.

### Vypouštěcí zátká

Zátka neponechávejte nechráněnou na slunci – mohlo by dojít k poškození výrobku.

## **DE** **WARNHINWEIS – GEFahr DES ERTRINKENS**

**WICHTIG:** Lesen Sie die Gebrauchsanleitung vor dem Gebrauch sorgfältig durch und bewahren Sie sie für den zukünftigen Bedarf auf.

Dieses Produkt darf nur von Erwachsenen aufgestellt werden.

## **WARNHINWEIS – GEFahr DES ERTRINKENS**

- Es sind Kinder beim Baden ertrunken.
- Das Kind nie unbeaufsichtigt im Bad lassen, auch nicht für einen kurzen Augenblick. Wenn Sie den Raum verlassen müssen, nehmen Sie Ihr Kind mit.
- Bleiben Sie während des Badens immer bei Ihrem Kind.
- Heben Sie dieses Produkt NIE an, wenn ein Säugling darin ist.
- Stellen Sie dieses Produkt NIE in einer gefüllten Badewanne für Erwachsene oder in einem gefüllten Waschbecken ab.
- Verschließen Sie NIE den Abfluss der Erwachsenenbadewanne oder des Waschbeckens.
- Übertragen Sie Ihre Aufsichtspflicht NIE auf Kinder.
- Um Verbrühungen zu vermeiden, platziere die Badewanne so, dass das Kind die Wasserquelle nicht erreichen kann.
- Die Pflegeperson muss ständig in Kontakt mit dem Kind sein.
- Kinder können schon bei Wassertiefen von nur 2cm rasch ertrinken!
- **ACHTUNG:** Um Ertrinken zu verhindern, das Kind immer in Reichweite halten.
- **ACHTUNG:** Lassen Sie Ihr Kind nicht mit diesem Produkt spielen.
- Denken Sie an das erhöhte Unfallrisiko von Kindern in dem besonders gefährdeten Alter von unter 12 Monaten.
- **ACHTUNG:** Der wärmeempfindliche Badewannenstöpsel dient nur als zusätzliche Temperaturanzeige. Er ersetzt keineswegs die Aufsichtspflicht der betreuenden Person. Prüfen Sie die Wassertemperatur immer von Hand, bevor Sie Ihr Kind in die Wanne setzen.
- Die Lebensdauer des wärmeempfindlichen Badewannenstöpsels ist begrenzt, er sollte nach zwei Jahren ersetzt werden.

### Produktinformationen:

- Dieses Produkt eignet sich für Kinder von circa 0–4 Jahre.

- Füllen Sie das Stokke® Flexi Bath® mit Wasser. Die maximale Füllmenge beträgt 2/3 des Fassungsvermögens des Stokke® Flexi Bath®. Bei Gebrauch der Stokke® Flexi Bath® Babystütze füllen Sie das Stokke® Flexi Bath® bitte nur bis zu der Markierung auf der Stokke® Flexi Bath® Babystütze mit Wasser.
- Verwenden Sie nur Wasser, Kinderseife und -shampoo im Stokke® Flexi Bath®. Fügen Sie dem Wasser kein Babyöl oder andere Zusätze hinzu. Eine regelmäßige/intensive Anwendung dieser Zusätze schädigt den weichen Kunststoff (TPE).
- Prüfen Sie immer die Wassertemperatur, bevor Sie Ihr Baby in das Stokke® Flexi Bath® setzen. Die optimale Badewassertemperatur für ein Baby liegt zwischen 32,2 und 37,8 °C.
- Heben Sie das Stokke® Flexi Bath® nicht am Schließmechanismus an. Der Schließmechanismus hält bei richtiger Anwendung so lange wie die Babybadewanne.
- Um Stürze und Verletzungen vorzubeugen, sollten Kinder im Stokke® Flexi Bath® nur sitzen, nicht stehen.
- Kinder dürfen während des Bades weder auf den Seiten des Stokke® Flexi Bath® stehen noch dagegenlehnen. Dies kann sonst dazu führen, dass sich Ihr Kind verletzt, die Babywanne umkippt oder beschädigt wird.
- Nehmen Sie den Babywannenstöpsel und den Schließmechanismus nicht in den Mund oder zwischen die Zähne. Achten Sie darauf, dass Sie sich am Schließmechanismus nicht verletzen.
- Stellen Sie das Stokke® Flexi Bath® über einem Abfluss auf, bevor Sie den Babywannenstöpsel abziehen und das Wasser ablassen. Kinder müssen von Erwachsenen beaufsichtigt werden, solange die Badewanne in Gebrauch ist.
- Spülen Sie das Flexi Bath® nach dem Gebrauch gründlich mit klarem Wasser aus, um Rückstände von Seife oder anderen Badezusätzen zu entfernen, bevor Sie es mit einem weichen Tuch trocken wischen und zusammengefaltet verstauen.
- Vor Gebrauch immer die Stabilität des Produkts prüfen!
- Bitte entsorgen Sie das Stokke® Flexi Bath®, wenn es beschädigt oder auseinandergenommen wurde.
- Bitte nur vom Hersteller zugelassene Ersatzteile und Zubehör verwenden.
- Nutze niemals das Stokke Flexi Bath auf einer erhöhten Stellfläche, es sei denn, es handelt sich um das Flexi Bath Gestell.
- Sichern Sie das zusammengefaltete Stokke® Flexi Bath® zusätzlich mit einem Seil, Klebeband oder Gummibändern, damit es während des Transports nicht aufspringen kann und jemanden verletzt.
- Babys und Kleinkinder können beim Baden ertrinken.

## Badewannenstöpsel

Bitte nicht ungeschützt in der Sonne liegen lassen! Sonnenstrahlen kann das Produkt schädigen.

## **DK** **ADVARSEL – DRUKNERISIKO**

**VIGTIGT: Læs instruktionerne omhyggeligt inden brug og gem dem til senere brug. Dette produkt må kun installeres af voksne.**

### ADVARSEL – DRUKNERISIKO

- Babyer er druknet under badning.
- Efterlad aldrig barnet alene i badet, end ikke for et kort øjeblik. Tag barnet med dig, hvis du forlader rummet.
- Vær altid i kontakt med dit barn under badningen
- Løft ALDRIG dette produkt med barnet i.
- Sæt ALDRIG dette produkt i et voksenbadekar eller en vaskekedle med vand i.
- Lad ALTID afløbet stå åbent i voksenbadekarret eller vaskekedlen.
- Lad ALDRIG andre børn holde opsyn i stedet for en voksen.
- For at undgå skoldning af varmt vand skal produktet placeres, så barnet ikke kan nå vandhanen.
- Den voksne skal til enhver tid være i kontakt med barnet.
- Babyer kan drukne i 2 cm vand, på meget kort tid.
- ADVARSEL: Undgå drukning. Sørg altid for, at dit barn er inden for rækkevidde.
- ADVARSEL: Lad ikke andre børn lege med dette produkt.
- Vær opmærksom på den ekstra risiko for ulykker, som børn i den sårbare alder under 12 måneder er udsat for.
- ADVARSEL: Den varmefølsomme prop er kun tænkt som en ekstra indikator af vandtemperaturen, og forældrens agtpågivenhed er altid vigtigst. Tjek

altid vandtemperaturen med dine hænder, inden du sætter dit barn ned i badekarret.

- Den varmfølsomme prop har en begrænset levetid og skal udskiftes efter 2 år.

#### Produktinformation:

- Dette produkt kan bruges, fra barnet er ca. 0-4 år.
- Fyld Stokke® Flexi Bath® med vand. Fyld aldrig mere vand i Stokke® Flexi Bath® end 2/3 af, hvad badekarret kan rumme. Hvis det anvendes sammen med Stokke® Flexi Bath® Newborn Support, må der kun fyldes vand til maks.-angivelsen på Stokke® Flexi Bath® Newborn Support.
- Anvend kun vand, børnesæbe og børneshampoo i Stokke® Flexi Bath®. Undlad at hælde babyolie eller andre væsker i vandet. Overdreven brug af sådanne væsker kan beskadige det bløde plastmateriale (TPE).
- Tjek altid vandtemperaturen i Stokke® Flexi Bath®, før du putter barnet i bad. Den typiske vandtemperatur til at bade et spædbarn skal være mellem 32,2 og 37,8 °C.
- Undlad at løfte Stokke® Flexi Bath® ved at holde i lukkemekanismen. Hvis denne mekanisme bruges rigtigt, kan den holde lige så længe som badekarret.
- Børn må aldrig stå op i et Stokke® Flexi Bath®, da de kan risikere at falde eller komme til skade.
- Børn må aldrig læne sig udover eller stå på siderne af Stokke® Flexi Bath®, når det er i brug, da barnet kan risikere at komme til skade, eller badekarret kan vælte eller gå i stykker.
- Undlad at putte proppen eller lukkemekanismen i munden eller at bide i dem. Pas på ikke at rive dig på lukkemekanismen.
- Placer altid Stokke® Flexi Bath® over et afløb og fjern proppen i karret for at lukke vandet ud. Børn skal altid være under opsyn af voksne, når badekarret anvendes.
- Efter brug tømmes og skylles badekarret med vand for at fjerne evt. rester af sæbe eller andre badeprodukter, inden karret tørres med en blød klud og foldes sammen til opbevaring.
- Tjek altid, om produktet står sikkert inden brug.
- Stop med at bruge dette Stokke® Flexi Bath®, hvis det bliver beskadiget, går i stykker eller går fra hinanden.
- Undlad at bruge reservedele eller tilbehør, der ikke er godkendt af producenten.
- Stokke Flexi Bath må aldrig sættes på et bord eller andet, der er hævet over gulvet, medmindre det er et Flexi Bath stativ.
- For at undgå, at det sammenfoldede Stokke® Flexi Bath® åbner sig under transport og forårsager skader, skal karret sikres med snor, tape eller elastik.
- Babyer og små børn kan drukne, når de er i bad.

#### Bundprop

Lad aldrig proppen ligge ubeskyttet i solen, da det kan beskadige produktet.

## **ES** **ADVERTENCIA – RIESGO DE AHOGAMIENTO**

**IMPORTANTE: Lea atentamente las instrucciones antes de la utilización y consérvelas para futuras consultas.**

**Este producto sólo debe ser instalado por un adulto.**

#### **ADVERTENCIA – RIESGO DE AHOGAMIENTO**

- Algunos niños se han ahogado durante el baño.
- No deje nunca solo al niño desatendido en el baño, ni siquiera un instante. Si tiene que salir del cuarto, lleve al niño consigo.
- Permanezca siempre en contacto con el niño durante el baño.
- SIEMPRE mantenga al niño bajo el alcance de un adulto.
- NUNCA levante este producto con un niño adentro.
- NUNCA coloque este producto en agua en un fregadero o en una bañera para adultos.
- SIEMPRE deje destapado el desagüe en la bañera para adultos o el fregadero.
- NUNCA sustituya la supervisión de un adulto con la de un menor.
- Para evitar quemaduras con agua caliente, coloca el producto de manera que el niño no pueda tocar ni el grifo ni el chorro de agua entrante.
- La persona a cargo debe estar siempre en contacto con el niño.
- Los niños pueden ahogarse muy rápidamente en cantidades de agua de incluso apenas 2 cm.
- **ADVERTENCIA:** Impida el ahogamiento. Mantenga siempre el niño al alcance de su mano.
- **ADVERTENCIA:** No deje que otros niños jueguen con este producto.

- Preste especial atención a los accidentes con niños en edad vulnerable de menos de 12 meses.
- **ADVERTENCIA:** El tapón de drenaje sensible al calor ha sido únicamente diseñado para dar una idea de la temperatura del agua pero nunca debe sustituir la vigilancia que un cuidador ha de tener. Revisa siempre la temperatura del agua con las manos antes de introducir al bebé en la bañera.
- La vida útil del tapón sensible al calor es limitada y deberá ser sustituido transcurridos 2 años.

### Información sobre el producto:

- Este producto puede usarse desde 0 a 4 años aproximadamente
- Llene la Stokke® Flexi Bath® con agua.
- Nunca llene la Stokke® Flexi Bath® con más de 2/3 de agua de su capacidad. Cuando la utiliza con el Stokke® Flexi Bath® Newborn Support, nunca ponga agua por encima de la indicación de nivel máximo.
- Sólo utilice agua, jabón y champú para niños en la Stokke® Flexi Bath®. No agregue aceite para bebé ni cualquier otro líquido al agua. El uso prolongado y generalizado de estos líquidos podría dañar el plástico blando (TPE).
- Siempre pruebe la temperatura del agua antes de poner al niño en la Stokke® Flexi Bath®. La temperatura promedio del agua para bañar a un bebé debe ser de entre 32,2 y 37,8° C / 90 y 100° F.
- No utilice el mecanismo de cierre para levantar la Stokke® Flexi Bath®. Con un uso apropiado, el mecanismo de cierre durará tanto como la bañera.
- Los niños nunca deben pararse en la Stokke® Flexi Bath® ya que pueden caerse o sufrir lesiones.
- Los niños nunca deben apoyarse o sentarse en los bordes de la Stokke® Flexi Bath® mientras está en uso, ya que podría voltearse o romperse y provocar lesiones.
- No muerda ni ponga en su boca el tapón o el mecanismo de cierre de la bañera. Tenga cuidado de no rasparse con el mecanismo de cierre.
- Siempre coloque la Stokke® Flexi Bath® sobre un desagüe y extraiga el tapón de la bañera para drenar el agua. Los niños siempre deben permanecer bajo la supervisión de un adulto cuando se utiliza la bañera.
- Una vez usada y vaciada la bañera, es importante enjuagarla con agua para quitar cualquier residuo de jabón y demás productos de baño. A continuación, pásele un paño suave para secarla, luego pliéguela y guárdela.

- Verifica siempre la estabilidad del producto antes de usarlo.
- Deje de utilizar la Stokke® Flexi Bath® si sufre daños, se rompe o se desarma.
- No utilices piezas de repuesto o accesorios que no sean los aprobados por el fabricante.
- Evite que la Stokke® Flexi Bath® plegada se abra accidentalmente durante el transporte y cause lesiones. Para mayor protección, agregue una cuerda, cinta o banda elástica a su alrededor.
- Los bebés y los niños pequeños corren el riesgo de ahogarse al bañarse.

### Tapón de drenaje

No dejes el tapón expuesto al sol dado que podría dañarse.

## **VAROITUS – HUKKUMISVAARA**

**TÄRKEÄÄ:** Lue ohjeet huolellisesti ennen käyttämistä. Säilytä ne myöhempää tarvetta varten. Vain aikuiset saavat asentaa tämän tuotteen.

### VAROITUS – HUKKUMISVAARA

- Lapsia on hukkunut kylvetyksen aikana.
- Älä jätä lasta koskaan valvomatta kylpyammeeseen, edes pieneksi hetkeksi. Jos sinun on poistuttava huoneesta, ota lapsi mukaan.
- Lapsen on oltava AINA aikuisen ulottuvilla.
- ÄLÄ KOSKAAN nosta tätä tuotetta, jos siinä on lapsi.
- ÄLÄ KOSKAAN aseta tätä tuotetta aikuisten kylpyammeeseen tai altaaseen, jossa on vettä.
- Pidä AINA aikuisten kylpyammeen tai altaan tulppa irrotettuna.
- Kylvetettävää lasta valvovaa aikuista EI KOSKAAN saa korvata valvovalla lapsella.
- Sijoita tuote kuuman veden aiheuttamien palovammojen välttämiseksi niin, ettei lapsi ylety vesihanaan.
- Hoitajan on oltava jatkuvasti kosketuksissa lapsen kanssa.
- Lapsi voi hukkua jopa 2 cm:n syvyyseen veteen hyvin lyhyessä ajassa.

- VAROITUS: Estä hukkuminen. Pysyttele aina käsivarren mitan päässä lapsesta.
- VAROITUS: Älä anna muiden lasten leikkiä tällä tuotteella.
- Ole tietoinen vaaroista, kun lapsi on haavoittuvaisessa alle 12 kuukauden iässä.
- VAROITUS: Lämpöherkän tulpan on ainoastaan tarkoitus näyttää lisätietoa veden lämpötilasta, eikä sen ole tarkoitus korvata lasta hoitavan henkilön omaa tarkkaavaisuutta. Tarkista aina lämpötila omin käsin ennen kuin laitat lapsen ammeeseen.
- Lämpöherkän tulpan käyttöikä on rajallinen ja se tulee vaihtaa uuteen 2 vuoden kuluttua.
- Jos Stokke® Flexi Bath® vaurioituu, särkyy tai hajoaa osiin, poista se käytöstä.
- Tarkasta aina ennen käyttöä, että tuote seisoo vakaasti.
- Älä käytä muita kuin valmistajan hyväksymiä varaosia ja lisävarusteita.
- Älä käytä Stokke Flexi Bath -ammetta millään muulla korkealla alustalla kuin Flexi Bath Stand -jalustalla.
- Estä kokoon taitettua Stokke® Flexi Bath® -ammetta avautumasta kuljetuksen aikana ja aiheuttamasta loukkaantumista kiinnittämällä se köydellä, teipillä tai joustavalla nauhalla.
- Vauvat ja pikkulapset voivat hukkua kylvetettäessä.

### Tulppa

Älä jätä tulppaa auringonpaisteeseen, sillä se voi vahingoittaa tulppaa.

### Tuotetiedot:

- Noin 0–4-vuotiaat voivat käyttää tätä tuotetta.
- Täytä Stokke® Flexi Bath® vedellä. Siinä ei saa olla vettä enempää kuin 2/3 sen tilavuudesta. Jos käytössä on myös Stokke® Flexi Bath® Newborn Support, täytä vettä vain Stokke® Flexi Bath® Newborn Supportin vedenpinnan ylärajan merkkiin saakka.
- Stokke® Flexi Bath® -ammeessa saa käyttää vain vettä sekä lasten saippuaa ja shampoota. Älä lisää veteen vauvanhoitoöljyä tai muita nesteitä. Tällaisten nesteiden pitkään jatkuva käyttö voi vaurioittaa pehmeää TPE-muovia.
- Kokeile aina Stokke® Flexi Bath® -ammeeseen lisätyn veden lämpötila ennen lapsen laittamista ammeeseen. Lasta kylvetettäessä veden lämpötilan on yleensä oltava alueella 32,2–37,8 °C.
- Älä nosta Stokke® Flexi Bath® -ammetta sulkemismekanismista. Kun sulkemismekanismia käytetään oikein, se kestää ammeen koko käyttöajan.
- Lapset eivät saa seistä Stokke® Flexi Bath® -ammeessa. Muutoin on olemassa loukkaantumisen vaara.
- Lapset eivät saa nojata Stokke® Flexi Bath® -ammeen reunoihin tai seistä niiden päällä, kun amme on käytössä. Muutoin lapsi voi loukkaantua tai amme voi kääntyä ympäri tai rikkoutua.
- Älä pure tulppaa tai sulkemismekanismia äläkä laita sitä suuhusi. Varo, että et saa naarmuja sulkemismekanismista.
- Käytä Stokke® Flexi Bath® -ammetta viemäriaukon päällä. Tyhjennä amme vedestä irrottamalla tulppa. Kun ammetta käytetään, aikuisen on aina valvottava lapsia.
- Saippuan ja muiden kylpytuotteiden jäämät pitää huuhdella ammeesta käytön ja tyhjennyksen jälkeen. Vasta sitten ammeen voi pyyhkiä kuivaksi pehmeällä liinalla ja taittaa varastoon.

## FR AVERTISSEMENT – RISQUE DE NOYADE

**Important : Lisez attentivement les instructions avant toute utilisation et conservez-les pour pouvoir vous y référer ultérieurement. Ce produit doit être installé uniquement par un adulte.**

### AVERTISSEMENT – RISQUE DE NOYADE

- Risque de noyade dans la baignoire
- Ne jamais laisser votre bébé sans surveillance dans le bain, même pour un court instant. Si vous devez quitter la pièce, prenez votre bébé avec vous.
- Ne soulevez JAMAIS ce produit avec un enfant à l'intérieur.
- Ne placez JAMAIS ce produit dans une baignoire d'adulte ou un évier rempli d'eau.
- LAISSEZ toujours la sortie d'écoulement ouverte dans la baignoire d'adulte ou l'évier.
- Ne laissez JAMAIS un autre enfant surveiller le bain à la place d'un adulte.
- Pour éviter les brûlures liées à la température de l'eau, positionnez le produit de sorte que l'enfant ne puisse pas atteindre la source d'eau.

- L'enfant doit toujours être sous la supervision d'un adulte compétent.
- Les enfants peuvent se noyer dans une eau très peu profonde, moins de 2 cm, en un temps très court.
- **AVERTISSEMENT** : Prévention de la noyade. Restez toujours à portée de main de votre enfant.
- **AVERTISSEMENT** : Ne laissez pas d'autres enfants jouer avec ce produit.
- Sachez que le risque d'accident est plus élevé dans la tranche d'âge plus vulnérable des enfants de moins de 12 mois.
- **AVERTISSEMENT** : Ce bouchon offre une indication complémentaire de la température de l'eau et ne doit jamais remplacer la vigilance de la personne donnant le bain à l'enfant. Vérifiez toujours la température de l'eau avec votre main avant de placer l'enfant dans son bain.
- Le bouchon sensible à la chaleur a une durée de vie limitée et doit être remplacé tous les 2 ans.

#### Information concernant le produit:

- Ce produit peut être utilisé approximativement entre 0 et 4 ans.
- Remplissez la baignoire Stokke® Flexi Bath® d'eau. Ne remplissez jamais la Stokke® Flexi Bath® au-delà des deux tiers de sa capacité. Si vous utilisez le support pour nouveau-né de la Stokke® Flexi Bath®, ne dépassez jamais la quantité d'eau indiquée sur le support pour nouveau-né Stokke® Flexi Bath®.
- Utilisez uniquement de l'eau, du savon et du shampoing pour enfants dans la Stokke® Flexi Bath®. N'ajoutez pas d'huile pour bébés ni aucun autre liquide dans l'eau. L'utilisation prolongée et à long terme de ces produits pourrait endommager le plastique souple de la baignoire (TPE).
- Vérifiez toujours la température de l'eau dans la baignoire Stokke® Flexi Bath® avant de mettre votre enfant dans le bain. La température habituelle pour laver les bébés se situe entre 32,2-37,8°C /90-100°F.
- Ne soulevez pas la Stokke® Flexi Bath® à l'aide du mécanisme de fermeture. Correctement utilisé, le mécanisme de fermeture durera aussi longtemps que la baignoire.
- Les enfants ne doivent jamais se mettre debout dans la Stokke® Flexi Bath® car ils pourraient tomber ou se blesser.
- Les enfants à l'intérieur de la baignoire Stokke® Flexi Bath® ne devraient jamais se pencher ou s'appuyer contre les parois car ils pourraient se blesser et la baignoire pourrait se retourner voire même se briser.

- Ne mordez pas et ne placez pas le bouchon ou le mécanisme de fermeture dans votre bouche. Faites attention de ne pas vous égratigner avec le mécanisme de fermeture.
- Placez toujours la Stokke® Flexi Bath® au dessus d'une grille d'écoulement et enlever le bouchon de la baignoire pour évacuer l'eau. Les enfants dans la baignoire doivent toujours être sous la supervision d'un adulte.
- Il est important de rincer la baignoire à l'eau après l'utilisation afin d'enlever tout résidu de savon et autres produits pour le bain, puis de l'essuyer avec un chiffon doux et de la plier pour la ranger.
- Vérifiez toujours la stabilité du produit avant de l'utiliser.
- Arrêtez d'utiliser votre baignoire Stokke® Flexi Bath® si elle est endommagée, brisée ou qu'elle se démonte.
- N'utilisez pas d'accessoires ou de pièces de rechange non approuvés par le fabricant.
- Ne jamais utiliser le Stokke Flexi Bath sur une surface surélevée autre que le support Stokke® Flexi Bath.
- Pour éviter que la Stokke® Flexi Bath® pliée ne s'ouvre lors du transport et ne blesse quelqu'un, sécurisez la baignoire avec une corde, du ruban adhésif ou un élastique.
- Les bébés et les jeunes enfants peuvent se noyer pendant le bain.

#### Bouchon de vidange

Veillez ne pas exposer directement le bouchon aux rayons du soleil, pour éviter de l'endommager.

## **GR** **ΠΡΟΕΙΔΟΠΟΙΗΣΗ** **— ΚΙΝΔΥΝΟΣ ΠΝΙΓΜΟΥ**

**ΣΗΜΑΝΤΙΚΟ:** Διαβάστε προσεκτικά τις οδηγίες πριν από τη χρήση και φυλάξτε τις για μελλοντική αναφορά.

**Αυτό το προϊόν πρέπει να εγκαθίσταται μόνο από ενήλικο.**

#### ΠΡΟΕΙΔΟΠΟΙΗΣΗ — ΚΙΝΔΥΝΟΣ ΠΝΙΓΜΟΥ

- Τα μωρά πνίγηκαν ενώ κολυπούσαν.
- Ποτέ μην αφήνετε το παιδί αφύλαχτο στο μπάνιο, ούτε για λίγες στιγμές. Αν πρέπει να φύγετε από το δωμάτιο, πάρτε το παιδί μαζί σας.
- Έχετε ΠΑΝΤΑ το βρέφος κοντά σε έναν ενήλικο.



- Μην ανασκώνετε ΠΟΤΕ αυτό το προϊόν με το βρέφος μέσα.
- Μην τοποθετείτε ΠΟΤΕ αυτό το προϊόν στο νερό μέσα σε μπανιέρα ή νιπτήρα για ενήλικους.
- Διατηρείτε ΠΑΝΤΑ ανοιχτό το σιφόνι στην μπανιέρα ή το νιπτήρα για ενήλικους.
- Μην επιτρέπετε ΠΟΤΕ σε άλλα παιδιά να υποκαθίστούν την επίβλεψη ενός ενήλικου.
- Για να μην καεί το παιδί από το ζεστό νερό, τοποθετήστε το προϊόν έτσι ώστε να μην μπορεί να φτάσει στην πηγή παροχής νερού.
- Λάβετε υπόψη τον αυξημένο κίνδυνο ατυχημάτων με παιδιά στην ευαίσθητη ηλικία κάτω των 12 μηνών.
- Τα παιδιά μπορεί να πνιγούν πολύ γρήγορα σε πολύ μικρή ποσότητα νερού όπως 2 cm.
- ΠΡΟΕΙΔΟΠΟΙΗΣΗ: Η θερμοευαίσθητη τάπα χρησιμεύει αποκλειστικά και μόνο ως πρόσθετος δείκτης της θερμοκρασίας του νερού και όποιος φροντίζει το παιδί πρέπει πάντα να επαγρυπνεί και να μη βασίζεται ποτέ μόνο στην τάπα. Πρέπει να ελέγχετε πάντα τη θερμοκρασία του νερού με τα χέρια σας προτού βάλετε το παιδί στο μπανάκι.
- Η διάρκεια ζωής της θερμοευαίσθητης τάπας είναι περιορισμένη και απαιτείται η αντικατάστασή της ύστερα από 2 χρόνια.
- Μην ανασκώνετε το Stokke® Flexi Bath® από το μηχανισμό κλεισίματος. Με την κατάλληλη χρήση, ο μηχανισμός κλεισίματος θα αντέξει για ολόκληρη τη διάρκεια ζωής της μπανιέρας.
- Τα παιδιά δεν θα πρέπει να στέκονται όρθια στο Stokke® Flexi Bath®, καθώς κάτι τέτοιο μπορεί να οδηγήσει σε πτώσεις ή τραυματισμούς.
- Τα παιδιά δεν θα πρέπει να ακουμπούν ή να στέκονται στις πλευρές του Stokke® Flexi Bath®, όταν αυτό χρησιμοποιείται, καθώς μπορεί να τραυματιστούν από το αναποδογύρισμα ή το σπάσιμο της μπανιέρας.
- Μη δαγκώνετε ή βάζετε την τάπα ή το μηχανισμό κλεισίματος της μπανιέρας στο στόμα σας. Προσέχετε να μην γρατζουνίσετε τον εαυτό σας στο μηχανισμό κλεισίματος.
- Τοποθετείτε πάντα το Stokke® Flexi Bath® πάνω από ένα σιφόνι και αφαιρέστε την τάπα στην μπανιέρα για να αποστραγγίσετε το νερό. Τα παιδιά πρέπει να βρίσκονται πάντα υπό την επίβλεψη ενός ενήλικου κατά τη χρήση της μπανιέρας.
- Αφού χρησιμοποιήσετε και αδειάσετε το μπανάκι, είναι σημαντικό να το ξεπλύνετε με νερό για να απομακρύνετε κάθε κατάλοιπο σαπουνιού ή άλλων προϊόντων καθαριότητας σώματος έχουν απομείνει. Σκουπίστε το μετά με μαλακό πανί και διπλώστε το για να το αποθηκεύσετε.
- Πάντα πρέπει να ελέγχετε την ευστάθεια του προϊόντος πριν τη χρήση του.
- Σταματήστε τη χρήση του Stokke® Flexi Bath®, αν καταστραφεί, σπάσει ή αποσυναρμολογηθεί.
- Μη χρησιμοποιήσετε άλλα ανταλλακτικά ή αξεσουάρ πλην των εγκεκριμένων από τον κατασκευαστή.
- Ποτέ μη χρησιμοποιήσετε το μπανάκι Stokke Flexi Bath σε υπερυψωμένη επιφάνεια παρά μόνο στη βάση στήριξης του Flexi Bath.
- Για να αποτρέψετε το άνοιγμα του διπλωμένου Stokke® Flexi Bath® κατά τη μεταφορά και την πρόκληση τραυματισμών, ασφαλίστε περαιτέρω τη μπανιέρα με ένα σκοινί, ταινία ή ελαστική ζώνη.
- Τα μωρά και τα μικρά παιδιά διατρέχουν κίνδυνο πνιγμού όταν κάνουν μπάνιο.

### Πληροφορίες για το προϊόν:

- Αυτό το προϊόν μπορεί να χρησιμοποιηθεί σε ηλικίες από περίπου 0-4 ετών.
- Γεμίστε το Stokke® Flexi Bath® με νερό. Μη γεμίζετε ποτέ το Stokke® Flexi Bath® με νερό περισσότερο από τα 2/3 της χωρητικότητας της μπανιέρας. Αν χρησιμοποιείται με το στήριγμα νεογέννητου Stokke® Flexi Bath®, μη γεμίζετε ποτέ με νερό πάνω από το δείκτη μέγιστης στάθμης νερού στο στήριγμα νεογέννητου Stokke® Flexi Bath®.
- Χρησιμοποιείτε μόνο νερό, σαπούνι και σαμπουάν για παιδιά στο Stokke® Flexi Bath®. Μην προσθέτετε baby oil ή οποιοδήποτε άλλο υγρό στο νερό. Η παρατεταμένη/εκτεταμένη χρήση τέτοιων υγρών μπορεί να καταστρέψει το απαλό πλαστικό (TPE).
- Ελέγχετε πάντα τη θερμοκρασία του νερού στο Stokke® Flexi Bath® πριν τοποθετήσετε το παιδί σας σε αυτό. Η τυπική θερμοκρασία νερού για το μπάνιο ενός μωρού θα πρέπει να είναι μεταξύ 90-100°F / 32,2-37,8°C.

### Τάπα αποστράγγισης

Μην αφήσετε την τάπα εκτεθειμένη στον ήλιο γιατί υπάρχει κίνδυνος να προκληθεί ζημιά στο προϊόν.

**HR**  **UPOZORENJE –  
OPASNOST OD UTAPANJA**



**VAŽNO: Pažljivo pročitajte upute i sačuvajte ih za buduću uporabu.**

**Ovaj proizvod smiju ugrađivati samo odrasle osobe.**

## UPOZORENJE – OPASNOST OD UTAPANJA

- Djeca su se utopila prilikom kupanja.
- Nikada ne ostavljajte dijete u kupki bez nadzora, čak ni na trenutak. Ako morate izaći iz prostorije, ponesite dijete sa sobom.
- Pazite da je dijete UVIJEK u neposrednoj blizini odrasle osobe.
- NIKADA ne podižite ovaj proizvod s djetetom u njemu.
- NIKADA ne stavljajte ovaj proizvod u vodu u kadi za odrasle ili u sudoperu.
- U kadi za odrasle ili u sudoperu odvod dječje kadice UVIJEK ostavite otvoren.
- NIKADA ne dopuštajte drugoj djeci da nadziru umjesto odraslih osoba.
- Da biste izbjegli opekline izazvane vrućom vodom, proizvod postavite tako da dijete ne može pristupiti izvoru vode.
- Skrbnik mora cijelo vrijeme biti u kontaktu s djetetom.
- Děti se mohou utopit i ve velmi krátké době v malém množství vody, jako například 2 cm.
- UPOZORENJE: Sprječite utapanje. Neka vam dijete uvijek bude nadohvat ruke.
- UPOZORENJE: Ne dopuštajte drugoj djeci da se igraju ovim proizvodom.
- Imajte na umu da kod djece u vrlo osjetljivoj dobi do 12 mjeseci postoji dodatni rizik od nezgoda.
- UPOZORENJE: Čep osjetljiv na toplinu služi isključivo kao pomoćni pokazatelj temperature vode i ni u kojem slučaju ne može nadomjestiti oprez skrbnika. Uvijek rukama provjerite temperaturu vode prije no što dijete stavite u kadu.
- Čep osjetljiv na temperaturu ima ograničen uporabni vijek i mora se zamijeniti nakon 2 godine.

## Podaci o proizvodu

- Ovaj se proizvod može koristiti za djecu u dobi od 0 do 4 godine.
- Napunite dječju kadu Stokke® Flexi Bath® vodom. Nikada nemojte napuniti vodom više od 2/3 zapremine dječje kadice

Stokke® Flexi Bath®. Koristite li dodatak za novorođenčad za dječju kadu Stokke® Flexi Bath®, nikada ne ulijevajte vodu iznad oznake za maksimalnu razinu vode na dodatku za novorođenčad.

- U dječjoj kadici Stokke® Flexi Bath® koristite samo vodu te dječji sapun i šampon. U vodu nemojte dodavati dječje ulje ni druge tekućine. Dugotrajna/pretjerana uporaba takvih tekućina može oštetiti meku plastiku (TPE).
- Uvijek provjerite temperaturu vode u dječjoj kadici Stokke® Flexi Bath® prije nego što dijete stavite unutra. Uobičajena temperatura vode za kupanje djeteta treba iznositi od 32,2 do 37,8°C.
- Nemojte dizati dječju kadu Stokke® Flexi Bath® držeći je za mehanizam za zatvaranje. Uz ispravnu uporabu mehanizam za zatvaranje trajat će cijeli životni vijek dječje kadice.
- Djeca nikada ne smiju ustajati u dječjoj kadici Stokke® Flexi Bath® jer to može uzrokovati pad ili ozljede.
- Tijekom uporabe djeca se nikada ne smiju naslanjati ili stajati na stijenke dječje kadice Stokke® Flexi Bath® jer to može uzrokovati ozljeđu djece, izvrtnje ili lom dječje kadice.
- Čep za odvod ili mehanizam za zatvaranje nemojte gristi niti stavljati u usta. Pazite da se ne ograbete o mehanizam za zatvaranje.
- Dječju kadu Stokke® Flexi Bath® uvijek postavite iznad odvoda i izvadite čep iz kadice kako biste ispustili vodu. Tijekom uporabe dječje kadice djeca moraju biti pod stalnim nadzorom odrasle osobe.
- Poslije uporabe i pražnjenja kade, bitno je isprati je vodom kako bi se uklonio ostali talog od sapuna ili drugih proizvoda za kupanje, prije nego što se kada obriše mekom krpom i sklopi za skladištenje.
- Prije upotrebe uvijek provjerite je li proizvod stabilan.
- Prestanite s uporabom dječje kadice Stokke® Flexi Bath® ako je oštećena, slomljena ili rastavljena.
- Ne upotrebljavajte rezervne dijelove ili dodatnu opremu koju proizvođač nije odobrio.
- Dječju kadu Stokke Flexi Bath ne upotrebljavajte na povišenoj površini, osim na postolju za Flexi bath.
- Kako biste spriječili da se sklopljena dječja kadica Stokke® Flexi Bath® otvori tijekom transporta i uzrokuje ozljede, dječju kadu zavezite užetom, ljepljivom ili gumenom trakom.
- Novorođenčad i mala djeca mogu se utopiti prilikom kupanja.

## Ispusni čep

Čep ne izlažite izravnim sunčevim zrakama bez zaštite jer tako može doći do oštećenja proizvoda.

# HU FIGYELEM – FULLADÁSVESZÉLY

**FONTOS:** A használat előtt gondosan olvassa át az utasításokat és őrizze meg azokat későbbi hivatkozás céljából.

**E termék felszerelését csak felnőtt végezheti.**

## FIGYELEM – FULLADÁSVESZÉLY

- Kisgyermek már fulladtak meg fürdés közben.
- Soha ne hagyja felügyelet nélkül a gyermeket a fürdőkádban, még néhány pillanatig sem. El kell hagynia a szobát, vigye magával a gyermeket.
- A csecsemő SOHA ne legyen karnyújtásnál távolabb felnőttől!
- SOHA ne emelje fel a terméket, ha gyermek van benne!
- SOHA ne helyezze a terméket vízbe felnőtt fürdőkádban vagy mosogatóban!
- A felnőtt fürdőkádban vagy mosogatóban MINDIG hagyja a lefolyót nyitva!
- SOHA ne engedje, hogy gyermek helyettesítsen felnőttet a felügyeletben!
- A forró víz okozta sérülések elkerülése érdekében úgy helyezze el a terméket, hogy a gyermek ne érje el a vízforrást.
- A gondozónak folyamatosan kapcsolatban kell állnia a gyermekkel.
- A kisgyermek akár 2 cm mélységű vízben is megfulladhatnak nagyon rövid időn belül.
- FIGYELMEZTETÉS: Akadályozza meg a fulladást. Gyermek mindig karnyújtásnyira legyen.
- FIGYELMEZTETÉS: Ne engedje, hogy más gyermekek játszanak ezzel a termékkel.
- Legyen tudatában annak, hogy a legsebezhetőbb életkorban lévő 12 hónapnál fiatalabb gyermekek esetén fokozott balesetveszély áll fenn.
- FIGYELEM: A hőre érzékeny dugó kizárólag a vízhőmérséklet kiegészítő jelzésére szolgál, és soha nem helyettesítheti a gondviselő felügyeletét.

Mindig ellenőrizze kezével a víz hőmérsékletét, mielőtt a kádba tenné a gyermeket.

- A hőre érzékeny dugó élettartama korlátozott, 2 évente cserélni kell.

## Termékinformáció:

- Ez a termék 0–4 éves korban használható.
- Töltse meg a Stokke® Flexi Bath® kádat vízzel! Ne tegyen a Stokke® Flexi Bath® kádba a teljes kapacitás kétharmadánál több vizet! Ha a Stokke® Flexi Bath® újszülött kádbetétet használja, ne tegyen a kádba a kádbetétet jelzett maximális szintnél több vizet!
- Kizárólag vizet, gyermekszappant és -sámpont használjon a Stokke® Flexi Bath® kádban! Ne adjon babaolajat vagy egyéb folyadékot a vízhez! Ezeknek a folyadékoknak a tartós használata károsíthatja a puha műanyagot (TPE – hőre lágyuló elasztomer).
- Mindig ellenőrizze a víz hőmérsékletét a Stokke® Flexi Bath® kádban, mielőtt behelyezni a gyermeket! Kisgyermek fürdetéséhez ideális vízhőmérséklet: 32,2–37,8°C (90–100°F).
- Ne emelje meg a Stokke® Flexi Bath® kádat a zárszerkezetnél fogva! Rendeltetészerű használat mellett a zárszerkezet a fürdetőkád teljes élettartama alatt működőképes marad.
- A gyermeknek nem szabad állnia a Stokke® Flexi Bath® kádban, mert ez eséshez és sérüléshez vezethet.
- Használat közben a gyermeknek nem szabad a Stokke® Flexi Bath® kád szélére támaszkodnia vagy állnia, mert ez a gyermek sérüléséhez és a fürdetőkád felborulásához, töréséhez vezethet.
- A kád dugóját és zárszerkezetét ne tegye a szájába, és ne harapja össze! Legyen körültekintő, ne okozzon magának sérülést a zárszerkezettel!
- A Stokke® Flexi Bath® kádat mindig lefolyó fölé helyezze, a vizet pedig a dugó kihúzásával engedje lefolyni! A fürdetőkád használata közben a gyermeknek mindig felnőtt felügyelete alatt kell lennie!
- A kád használata és kiürítése után mindenképpen öblítse el azt vízzel a szappan- vagy egyéb fürdetőszer-maradványok eltávolítása érdekében, mielőtt puha ruhával szárazra törölné, és a tároláshoz összecsuksná a kádat.
- Használat előtt mindig ellenőrizze a termék stabilitását.
- Ha a Stokke® Flexi Bath® kád megsérül, eltörik vagy szétesik, ne használja tovább!
- Kizárólag a gyártó által jóváhagyott cserealkatrészeket vagy kiegészítőket használja.
- Soha ne használja a Stokke Flexi Bath terméket megemelt felületen, kivéve a Flexi bath Stand állványt.

- Kösse át az összecukott Stokke® Flexi Bath® kádat kötéllel, ragasztószalaggal vagy hevederrel, hogy ne okozzon sérülést szállítás közben kinyúlva!
- A kisbabák és a kisgyermekek fürdés közben megfulladhatnak.

#### Leeresztő dugó

Kérjük, ne hagyja kint a napon a dugót, mert ez károsíthatja a terméket.

## **IT** **ATTENZIONE** **PERICOLO DI** **ANNEGAMENTO**

**IMPORTANTE: leggere attentamente le istruzioni prima dell'uso e conservarle per consultazione futura.**

**Il prodotto deve essere installato esclusivamente da un adulto.**

### **ATTENZIONE – PERICOLO DI ANNEGAMENTO**

- Dei bambini sono annegati durante il bagno.
- Non lasciare mai il bambino incustodito nel bagno, neanche per pochi istanti. Se hai bisogno di lasciare la stanza, porta il bambino con te.
- Tenere SEMPRE il neonato a portata di mano di un adulto.
- NON sollevare MAI questo prodotto con il neonato all'interno.
- NON posizionare MAI questo prodotto nell'acqua dentro un lavandino o una vasca da bagno da adulti.
- Tenere SEMPRE lo scarico aperto nel lavandino o la vasca da bagno da adulti.
- Non consentire MAI ad altri bambini di sorvegliare il bebè al posto di un adulto.
- Per evitare che il bambino si scotti con l'acqua bollente, posizionare il prodotto in modo da impedirgli di raggiungere la fonte d'acqua.
- Non allontanarsi mai dal bambino.

- I bambini possono annegare in un tempo molto breve in quantità d'acqua ridotte come 2 cm.
- **AVVERTENZA:** Prevenire l'annegamento. Rimanere sempre accanto al bambino, ad una distanza che consenta di afferrarlo prontamente.
- **AVVERTENZA:** Non lasciare che altri bambini giochino con questo prodotto.
- Prestare attenzione ai rischi di incidenti maggiori con bambini di età inferiore ai 12 mesi.
- **AVVERTENZA:** Il tappo termosensibile è un indicatore supplementare della temperatura dell'acqua e non può sostituire la supervisione di un adulto. Controllare sempre con le mani la temperatura dell'acqua prima di posizionare il bambino nel bagnetto.
- La durata del tappo termosensibile è limitata e se ne consiglia la sostituzione dopo 2 anni.

#### **Informazioni sul Prodotto**

- Questo prodotto può essere utilizzato da 0 a 4 anni circa.
- Riempire Stokke® Flexi Bath® d'acqua. Non riempire mai Stokke® Flexi Bath® d'acqua per oltre 2/3 della capacità del bagnetto. Se utilizzato con il supporto per neonati Stokke® Flexi Bath® Newborn Support, non riempire mai d'acqua oltre il livello massimo indicato sul Stokke® Flexi Bath® Newborn Support.
- Utilizzare solo acqua e shampoo e sapone per bambini nel bagnetto Stokke® Flexi Bath®. Non aggiungere olio per bebè, né altri liquidi all'acqua. L'uso intenso/prolungato di tali prodotti può danneggiare la plastica morbida (TPE).
- Controllare sempre la temperatura dell'acqua in Stokke® Flexi Bath® prima di immergervi il bambino. La temperatura dell'acqua del bagnetto di un bambino è solitamente compresa tra 90–100°F / 32,7–37,8°C.
- Non sollevare Stokke® Flexi Bath® tenendolo per il meccanismo di chiusura. Se utilizzato correttamente, il meccanismo di chiusura durerà per l'intera durata utile del bagnetto.
- Non permettere mai che i bambini stiano in piedi nel bagnetto Stokke® Flexi Bath® perché potrebbero cadere o farsi male.
- Non permettere mai ai bambini di appoggiarsi o reggersi ai lati di Stokke® Flexi Bath® mentre è in uso, perché il bagnetto potrebbe capovolgersi o rompersi e i bambini farsi male.
- Non mordere, né mettere in bocca il tappo o il meccanismo di chiusura del bagnetto. Stare attenti a non graffiarsi sul meccanismo di chiusura.

- Posizionare sempre Stokke® Flexi Bath® su uno scarico e rimuovere il tappo nel bagnetto per svuotare l'acqua. Non lasciare mai il bambino nel bagnetto senza la supervisione di un adulto.
- Dopo l'uso, svuotare la vaschetta e risciacquarla accuratamente per rimuovere eventuali residui di sapone o altri prodotti da bagno, quindi asciugarla con un panno morbido e piegarla per ridurre l'ingombro.
- Controllare sempre la stabilità del prodotto prima di ogni utilizzo.
- Non utilizzare più Stokke® Flexi Bath® se dovesse danneggiarsi, rompersi o smontarsi.
- Non utilizzare accessori o ricambi diversi da quelli autorizzati dal produttore.
- Non utilizzare mai Stokke Flexi Bath su una superficie rialzata, a meno che non venga utilizzato il supporto Flexi Bath
- Per prevenire che Stokke® Flexi Bath® chiuso possa aprirsi durante il trasporto e causare lesioni, assicurare ulteriormente il bagnetto con una corda, un nastro o una cinghia elastica.
- Il pericolo di annegamento durante il bagnetto tocca neonati e bambini.

#### Tappe per il bagnetto

Per evitare danni al prodotto, non lasciare il tappo esposto direttamente alla luce solare.

**JP** **⚠ 危険—お子さまが溺れるなど重大な事故につながるおそれがありますので、必ずお守りください。製品添付の注意書きもよくお読みのうえ正しくお使いください。**

**重要！読み返せるように保管しておいて下さい。**

**当製品の組立は必ず大人の方が行ってください。**

**危険—お子さまが溺れるなど重大な事故につながるおそれがありますので、必ずお守りください。**

1. 入浴中のお子さまの溺死が発生していません。
2. 赤ちゃんが入浴中は、たとえ短い間でも絶対に目を離さないでください。部屋を離れる場合は、赤ちゃんを連れて行ってください。
3. 赤ちゃんが入浴中は、常時赤ちゃんに触れていてください。
4. お子さまが入った状態、お湯が入った状態で、本製品を持ち上げたり、移動させたりしないでください。
5. 絶対に、お湯や水が入ったシンクの中で本製品を使用しないでください。
6. 常に、本製品を設置する浴室やシンクの排水口を開けておき、水が流れ出るようにしておいてください。狭く、排水口を塞ぐおそれがあり、また本製品も安定しにくいいため、大人用のバスタブ内では使用しないでください。
7. 必ず、大人の監視の下で使用してください。大人に代わって年長のお子さまに監視させてはいけません。
8. 破損、分解など、ダメージを受けた本製品は使用しないでください。
9. 熱いお湯によるやけどを防ぐため、蛇口等の水が出る場所にお子さまが届かないように本製品を置いてください。
10. 収納用ロックを持って、持ち上げたりしないでください。
11. 本製品を凸凹や傾斜があるなど、安定しない場所で使用してはいけません。必ず周りの安全を確保してから使用してください。
12. お子様水道の熱いお湯でやけどしないよう温度に気をつけ、お子様が水道の蛇

- 口に近寄らないようにご注意ください。
- フレキシバスをご使用の際は、お子さまに付き添い、お子さまから常に目を離さないようにしてください。
  - 赤ちゃんは深さわずか2cmでも短時間で溺れる場合があります。
  - 警告:お子様が溺れないよう、手の届く範囲に留まり、絶対に目を離さないようにしてください。
  - 警告:他のお子様にこの製品で遊ばせないでください。
  - 身体のバランスがうまく取れない1歳未満のお子様は、事故の危険性が高いので特にご注意ください。
  - 警告: 感熱プラグは水の温度を追加的に示すものに過ぎないため、お子さまから決して目を離さないでください。お子さまをタブに入れる前に必ず手で水の温度を確認してください。
  - 感熱プラグには寿命があり、ご利用開始から2年で交換が必要です。

## 取扱説明

- フレキシバスに、適温のお湯を、最大1/3の高さまで給湯してください。別売の「フレキシバス ニューボーンサポート」をご使用になる場合は、「フレキシバス ニューボーンサポート」において指示された量を給湯します。適量以上のお湯はいれなくてください。
- ベビー専用の石鹸とシャンプーのみで使用ください。お湯の中にベビーオイルや他の液体を入れないでください。これらの液体を大量に、また長期間にわたり使用すると本製品の樹脂にダメージを与えるおそれがあります。
- 本製品を使用する際には、保護者の方が常に付き添い、常に目を離さないようにしてください。
- 本製品は、新生児から4才頃まで使用することができます。
- 使用後にタブの水を流したら、タブに付

- 着している石鹸やその他入浴製品を洗い流し、柔らかい布で水分を拭き取ってから、折り畳んで仕舞ってください。
- カビ、雑菌の繁殖を防ぐため、使用後は、本製品を完全に乾かしてから湿気の少ない場所で保管するようにしてください。
  - 使用前に必ず本製品の安定性を確認してください。
  - メーカー認定以外のアクセサリや交換用部品は使用しないでください。
  - ストッケ フレキシバスはストッケ フレキシバス スタンドを除く隆起した面の上では使用しないでください。
  - 赤ちゃんや小さなお子さまは入浴中に溺れる危険があります。

## 注意

- 本製品はお子さまを入浴させるベビー専用のバスタブです。目的外で使用しないでください。
- 本製品は一人のお子さまを入浴させるためのバスタブです。転倒したり破損するおそれがありますので、複数のお子様を同時にバスタブに入れないでください。
- 本製品は浴室、またはシンク（幅645mm×奥行410mm以上）でご使用いただけます。指定されたサイズ以上の空間が確保できるシンク以外では使用しないでください。
- 収納用ロックでお子さまを遊ばせないでください。口に入れるなどするとケガをするおそれがあります。使用時には収納用ロックを完全に開き、お子さまが手を触れないようにしてください。

## 排水プラグ

プラグは直射日光に長時間当てないようにしてください。製品が損傷する場合があります。

## KR 경고: 익사 주의

중요: 안전사고 예방 및 제품의 원활한 사용을 위하여 유모차 사용 전 반드시 사용설명서 내용을 숙지 후 사용하십시오.

본 제품은 성인에 의해서만 설치되어야 합니다.

### 경고: 익사 주의

- 아이는 목욕하는 동안에 물에 잠겨 있습니다.
- 잠깐 동안이라도 아이를 욕조 안에 방치해두지 마세요. 목욕 장소에서 나가야 하는 경우 아이도 함께 데리고 나가세요.
- 유아는 언제나 보호자의 손에 닿는 곳에 있어야 합니다.
- 절대 유아가 욕조 안에 있을 때 제품을 들지 마십시오.
- 절대 본 제품을 물이 든 성인용 욕조나 싱크대 속에 넣지 마십시오.
- 언제나 성인용 욕조나 싱크대의 배수구 마개를 연 채 사용하십시오.
- 절대 보호자가 아닌 다른 아동이 유아를 감독하게 하지 마십시오.
- 뜨거운 물에 화상을 입지 않도록 하려면 아이가 물이 나오는 곳에 닿지 않도록 제품을 배치하세요.
- 항상 어린이에 대해서는 주의를 기울여야 합니다.
- 아이는 매우 짧은 시간에도 2cm 정도의 물에 빠질 수 있습니다.
- 경고: 익사 사고가 발생하지 않도록 하십시오. 항상 어린이가 팔이 닿는 곳에 있도록 하십시오.
- 경고: 다른 어린이들이 본 제품을 가지고 놀도록 하지 마십시오.
- 경고: 온도 감지 플러그는 수온을 체크

하는 용도로 만들어졌습니다. 아이를 목욕시킬 때에는 항상 보호자가 함께 해야 합니다. 항상 손으로 수온을 확인한 후에 아이를 욕조에 앉히세요.

- 온도 감지 플러그의 기능상 사용 기한이 제한되어 2년 후에 교체해야 합니다.

### 제품 정보

- 본 제품은 약 0-4세 유아를 위한 제품입니다.
- Stokke® Flexi Bath®에 물을 채워주세요. Stokke® Flexi Bath®에 2/3이상 물을 채우지 마십시오. Stokke® Flexi Bath® 신생아 받침대와 함께 사용할 경우, 절대 Stokke® Flexi Bath® 신생아 받침대에 표시된 최대 물 높이 이상 물을 채우지 마십시오.
- Stokke® Flexi Bath®는 유아용 비누와 샴푸 및 물로만 세척하십시오. 물 속에 베이비 오일이나 기타 액체를 넣지 마십시오. 그러한 액체를 장기간/과다 사용하면 부드러운 플라스틱(TPE)에 손상이 갑니다.
- 아이를 Stokke® Flexi Bath®에 넣기 전에 반드시 물 온도를 확인하십시오. 일반적으로 아기 목욕 시 적당한 물 온도는 32.2-37.8°C입니다.
- Stokke® Flexi Bath®의 잠금 장치를 잡고 들어올리지 마십시오. 잠금 장치를 올바르게 사용 시 욕조의 수명만큼 사용할 수 있습니다.
- 떨어지거나 다칠 염려가 있으므로 절대 아이가 Stokke® Flexi Bath® 안에서 일어서지 못하게 하십시오.
- 절대 아이가 Stokke® Flexi Bath®에 기대거나 일어서게 해서는 안됩니다. 그 경우 아이가 다칠 수 있으며, 욕조가 뒤집히거나 부서질 수 있습니다.
- 욕조 마개나 잠금 장치를 물거나 입으로 가져가지 마십시오. 잠금 장치에 긁히지 않게 조심하십시오.
- Stokke® Flexi Bath®를 항상 배수구 위에 놓고 욕조 안의 마개를 제거해 물을 빼십시오. 아이가 욕조를 사용할 때는 항상 보호자가 감독해야 합니다.
- 욕조를 사용하고 비운 뒤에는, 물로 헹구어 비누나 기타 목욕 제품의 남은 잔여물들을 제거한 후 부드러운 천으로 욕조를 닦고 접어서 보관하는 것이 중요합니다.
- 제품을 사용하기 전에는 항상 제품의 안정성을 확인하십시오.
- Stokke® Flexi Bath®가 파손되었거나, 깨졌거나,



분해되었을 경우, 사용을 중단하십시오.

- 제조업체에서 승인한 것 외의 교체용 부품 또는 액세서리를 사용하지 마세요.
- 플렉시바스 스탠드를 사용하지 않는다면 스토케 플렉시바스를 높은 위치에서 사용하지 마세요.
- 접어둔 Stokke® Flexi Bath®가 이동 중에 펼쳐져 다치는 일이 없도록 밧줄, 테이프 또는 고무 밴드로 욕조를 고정하십시오.
- 12개월 미만의 취약한 연령의 어린이의 경우 다른 사고의 위험이 있으므로 주의하십시오.
- 아기와 유아는 목욕하는 동안에도 물에 빠질 위험이 있습니다.

#### 배수 플러그

플러그를 아무런 보호 조치 없이 햇빛에 방치해두지 마세요. 제품 손상이 발생할 수 있기 때문입니다.

## **WAARSCHUWING** **- VERDRINKINGSGEVAAR**

**BELANGRIJK:** Lees de handleiding goed door en bewaar deze voor later gebruik.

Dit product mag alleen door een volwassene geïnstalleerd worden.

### WAARSCHUWING - VERDRINKINGSGEVAAR

- Er zijn kinderen verdronken tijdens het baden.
- Laat uw kind nooit zonder toezicht in bad, zelfs niet voor enkele ogenblikken. Als u de kamer moet verlaten, neem dan uw kind mee.
- Blijf altijd in contact met de kind tijdens het baden.
- Zorg dat de baby ALTIJD binnen handbereik van een volwassene is.
- Til dit product NOOIT op met de baby erin.
- Plaats dit product NOOIT in een badkuip, voor volwassenen, die gevuld is met water.
- Laat ALTIJD de stop open van de badkuip, voor volwassenen, als je het product hier in plaatst.
- Laat NOOIT andere kinderen oppassen in plaats van jouw toezicht.

- Om verbranding door heet water te voorkomen, moet het product zo worden geplaatst dat het kind niet zelf bij de kraan kan komen.
- De verzorger moet altijd in contact zijn met het kind.
- Kinderen kunnen zelfs al verdrinken in 2 cm water en in korte tijd.
- **WAARSCHUWING:** Voorkom verdrinking. Blijf binnen een armlengte afstand.
- **WAARSCHUWING:** Laat andere kinderen niet met dit product spelen.
- Pas op het extra gevaar dat kwetsbare babies in de kwetsbare leeftijd onder de 12 maanden lopen.
- **WAARSCHUWING:** De warmtegevoelige badstop is uitsluitend bedoeld als aanvullende indicator van de watertemperatuur en mag de werkzaamheid van de verzorger nooit vervangen. Controleer altijd de watertemperatuur met je handen voordat je het kind in het bad plaatst.
- De levensduur van de warmtegevoelige badstop is beperkt en moet na 2 jaar worden vervangen.

### Productinformatie:

- Dit product is geschikt voor kinderen van 0 – ongeveer 4 jaar.
- Vul de Stokke® Flexi Bath® met water. Vul de Stokke® Flexi Bath® nooit met meer dan 2/3 van de inhoud van het badje met water. Bij gebruik van de Stokke® Flexi Bath® Newborn Support: gebruik nooit meer water dan aangegeven staat op de indicator op de Stokke® Flexi Bath® Newborn Support.
- Gebruik alleen water, babyzeep en shampoo in de Stokke® Flexi Bath®. Gebruik geen badolie of andere badproducten in het water. Dergelijke badproducten kunnen het zachte kunststof(TPE) beschadigen.
- Controleer altijd de temperatuur van het water in de Stokke® Flexi Bath® voordat je je baby in bad doet. De ideale temperatuur van het badwater is tussen 32,2 – 37,8 °C.
- Til de Stokke® Flexi Bath® niet op aan het sluitmechanisme. Door het sluitmechanisme correct te gebruiken, gaat het de gehele levensduur van het bad mee.
- Kinderen mogen nooit gaan staan in de Stokke® Flexi Bath®, ze kunnen vallen en zich bezeeren.
- Kinderen mogen nooit leunen, zitten of staan op de zijkanten van de Stokke® Flexi Bath®, het kind kan vallen en zich bezeeren en het bad kan omvallen of beschadigen.
- Haal nooit de stop uit het bad met je mond.

- Pas op dat je je niet bezeert aan het sluitmechanisme.
- Zorg altijd voor een goede afvoer als je de stop uit de Stokke® Flexi Bath® haalt om het water weg te laten lopen. Kinderen moeten altijd onder toezicht zijn van een volwassene, wanneer het bad wordt gebruikt.
- Na het gebruik en leegmaken is het belangrijk om het badje af te spoelen met water om eventuele resten van zeep of andere badproducten te verwijderen. Veeg het daarna droog met een zachte doek en vouw het op om op te bergen.
- Controleer vóór gebruik altijd of het product stabiel staat.
- Stop met het gebruik van de Stokke® Flexi Bath® als het is beschadigd.
- Gebruik geen reserveonderdelen of accessoires die niet zijn goedgekeurd door de fabrikant.
- Gebruik de Stokke Flexi Bath nooit op een verhoging, tenzij u hem op de speciale Flexi Bath standaard zet.
- Voorkom dat de opgevouwen Stokke® Flexi Bath® open gaat tijdens transport, door het met een elastiek, touw of tape vast te maken.
- Baby's en kleine kinderen kunnen bij het baden verdrinken.

### Badstop

Laat de badstop niet onbeschermd in de zon staan, dit kan leiden tot schade aan het product.

## **NO** **ADVARSEL – DRUKNINGSFARE**

**VIKTIG:** Les disse instruksjonene nøye før bruk og ta godt vare på dem.  
Dette produktet må monteres av en voksen.

### ADVARSEL – DRUKNINGSFARE

- Barn har druknet mens de har badet.
- Du må aldri forlate barnet uovervåket på badet, selv ikke for en liten stund. Dersom du må forlate rommet, må du ta med deg barnet.
- Du må alltid oppholde deg sammen med barnet mens det bader.
- Spedbarn bør ALLTID være innenfor en voksens rekkevidde.
- Dette produktet må ALDRI løftes med barnet oppi.

- Dette produktet må ALDRI plasseres i vann i et badekar for voksne eller i en vaskekum.
- Avløpet i badekaret for voksne eller vaskekummen må ALLTID være åpent.
- La ALDRI andre barn overta ansvaret for å føre tilsyn med spedbarnet.
- For å unngå skålding med varmt vann må du plassere produktet slik at barnet ikke når vannkilden.
- Barnet må til enhver tid være under oppsyn av en ansvarlig voksen.
- Et lite barn kan drukne i så lite som 2 cm med vann på meget kort tid
- ADVARSEL: Unngå drukningsulykker. Hold alltid barnet innen en armlengdes avstand.
- ADVARSEL: Ikke la andre barn leke med dette produktet.
- Vær oppmerksom på at det er økt risiko for at det inntreffer ulykker med barn i den sårbare alderen under tolv måneder.
- ADVARSEL: Den varmfølsomme proppen er kun ment som en ekstra pekepinn på vanntemperaturen, og skal ikke stoles blindt på. Kontroller alltid vanntemperaturen med hendene før du plasserer barnet i badekaret.
- Den varmfølsomme proppens levetid er begrenset, og den skal skiftes ut etter 2 år.

### Produktinformasjon:

- Dette produktet kan brukes for barn i alderen 0–4 år.
- Fyll Stokke® Flexi Bath® med vann. Fyll aldri Stokke® Flexi Bath® med mer enn 2/3 av badekarets kapasitet. Hvis produktet brukes sammen med Stokke® Flexi Bath® Newborn Support, må man aldri fylle i mer vann enn maksimumet som er angitt på Stokke® Flexi Bath® Newborn Support.
- Bruk bare vann og barnesåpe eller barnesjampo i Stokke® Flexi Bath®. Ikke tilsett babyolje eller andre væsker i vannet. Langvarig bruk av slike væsker kan skade mykplasten (TPE).
- Du bør alltid sjekke temperaturen på vannet i Stokke® Flexi Bath® før du setter barnet ned i det. Når man skal bade en baby, bør vannet holde en temperatur på 32,2–37,8 °C.
- Ikke løft Stokke® Flexi Bath® i lukkemekanismen. Ved riktig bruk vil lukkemekanismen holde like lenge som badekaret.
- Barn bør aldri stå oppreist i Stokke® Flexi Bath®, ettersom det kan føre til fall og skader.



- Barn bør aldri lene seg utover sidene eller stå oppå sidene til Stokke® Flexi Bath®, ettersom det kan føre til at barnet skader seg eller at badekaret velter eller blir ødelagt.
- Ikke bit i eller putt karetets plugg eller lukkemekanisme i munnen. Pass på at du ikke skrapet deg opp på lukkemekanismen.
- Stokke® Flexi Bath® bør alltid plasseres over et sluk. Fjern pluggen i karet for å tømme det for vann. Barn må alltid være under oppsyn av voksne når badekaret er i bruk.
- Etter at du har brukt og tømt karet, er det viktig at du skyller det med vann for å fjerne såperester og andre badeprodukter. Til slutt tørker du karet med en myk klut og legger det sammen.
- Kontroller alltid produktets stabilitet før bruk.
- Stokke® Flexi Bath® må ikke brukes dersom det blir skadet, går i stykker eller demonteres.
- Bruk ikke andre reservedeler eller tilbehør enn de som er godkjent av produsenten.
- Stokke Flexi Bath skal aldri brukes på en opphøyd overflate, bortsett fra hvis det brukes på Flexi Bath-stativet.
- For å hindre at et sammenpakket Stokke® Flexi Bath® åpner seg under transport og forårsaker skader, bør du sikre det med tau, teip eller et elastisk bånd.
- Det foreligger en drukningsfare for babyer og små barn når de bades.

### Dreneringspropp

Proppen må ikke bli liggende ubeskyttet i solen, da dette kan medføre skader på produktet.

## **PL** **UWAGA - NIEBEZPIECZEŃSTWO UTONIĘCIA**

**WAŻNE:** Przed użyciem uważnie przeczytaj instrukcję i zachowaj ją do wykorzystania w przyszłości.

Produkt powinny instalować wyłącznie osoby dorosłe.

### **UWAGA - NIEBEZPIECZEŃSTWO UTONIĘCIA**

- Odnotowano przypadki utopienia dzieci podczas kąpeli.

- Nigdy nie pozostawiaj dziecka bez opieki w łazience, nawet na kilka chwil. Jeśli musisz wyjść z pokoju, zabierz dziecko z sobą.
- Podczas kąpieli zawsze bądź w kontakcie ze swoim dzieckiem.
- **ZAWSZE** miej niemowlę w swoim zasięgu.
- **NIGDY** nie podnoś produktu, kiedy dziecko znajduje się wewnątrz.
- **NIGDY** nie umieszczaj produktu w wodzie w pełnowymiarowej wannie lub zlewie.
- **ZAWSZE** utrzymuj otwarty odpływ w pełnowymiarowej wannie lub zlewie.
- **NIGDY** nie pozwalaj, aby dzieci zastępowały osoby dorosłe w opiece.
- Aby uniknąć poparzenia gorącą wodą, umieść produkt w taki sposób, aby dziecko nie mogło wejść w kontakt z jej źródłem.
- Opiekun powinien cały czas znajdować się przy dziecku.
- Dzieci mogą się utopić w bardzo krótkim czasie, w bardzo niewielkich ilościach wody, np. 2 cm.
- **OSTRZEŻENIE:** Chroni dziecko przed ryzykiem utonięcia. Pozostawaj przy dziecku dosłownie na długość ręki.
- **OSTRZEŻENIE:** Nie pozwalaj innym dzieciom bawić się produktem.
- Zwróć uwagę na inne zagrożenia wypadkiem, jeżeli dziecko ma mniej niż 12 lat.
- **OSTRZEŻENIE:** Korek reagujący na temperaturę przeznaczony jest do stosowania jedynie jako dodatkowy wskaźnik temperatury wody i nigdy nie zastąpi nadzoru opiekuna. Przed włożeniem dziecka do wianienki należy zawsze sprawdzić temperaturę wody ręką.
- Czas przydatności do użycia korka reagującego na temperaturę jest ograniczony. Należy go wymienić po 2 latach.

### Informacje o produkcie:

- Produkt ten można stosować od narodzin do 4. roku życia.
- Napełnij wodą wianienkę Flexi Bath® firmy Stokke®. Napełnij wodą wianienkę Flexi Bath® firmy Stokke® nie przekraczając 2/3 jej pojemności. Jeśli korzystasz z podparcia noworodka Flexi Bath® firmy Stokke® nigdy nie napełniaj jej powyżej

# PT **AVISO – RISCO DE AFOGAMENTO**

**IMPORTANTE: Leia as instruções cuidadosamente antes de utilizar e guarde-as para futura consulta. Este produto deve ser instalado apenas por adultos.**

## AVISO – RISCO DE AFOGAMENTO

maksimalnego poziomu wskazanego na tym podparciu noworodka Flexi Bath® firmy Stokke®.

- Korzystając z Flexi Bath® firmy Stokke® korzystaj wyłącznie z wody oraz mydła i szamponu dla dzieci. Do wody nie dodawaj ani oliwki dla niemowląt ani żadnych innych płynów. Wydłużone/nadmierne stosowanie takich płynów może uszkodzić miękki plastik (TPE).
- Przed włożeniem dziecka do wody zawsze sprawdź temperaturę wody w Flexi Bath® firmy Stokke®. Typowa temperatura do kąpieli dziecka powinna wynosić pomiędzy 32,2 a 37,8°C.
- Nie podnoś Flexi Bath® firmy Stokke® za mechanizm zamykający. Mechanizm zamykający, przy prawidłowym stosowaniu, pozostanie sprawny przez cały okres żywotności wanienki.
- Dzieci nie powinny nigdy stać we Flexi Bath® firmy Stokke®, ponieważ może to skutkować upadkami lub urazami.
- Dzieci nie powinny nigdy wychylać się ani stać na krawędziach Flexi Bath® firmy Stokke® podczas korzystania z niej. Może to skutkować urazem dziecka, wywróceniem się lub pęknięciem wanienki.
- Nie gryź, nie wkładaj korka ani mechanizmu zamykającego wanienki do ust. Uważaj, aby nie zadrapać się mechanizmem zamykającym.
- Zawsze umieszczaj Flexi Bath® firmy Stokke® nad odpływem i wyjmij korek z wanienki, aby spuścić wodę. Dzieci powinny być zawsze pod opieką dorosłych, kiedy korzystają z wanienki.
- Po użyciu i opróżnieniu wanienki należy spłukać ją wodą, aby usunąć pozostały osad z mydła lub innych produktów kąpielowych i dopiero wówczas wytrzeć wanienkę miękką ściereczką i złożyć do przechowania.
- Przed użyciem produktu należy zawsze sprawdzić jego stabilność.
- Nie korzystaj z Flexi Bath® firmy Stokke®, jeśli jest ona uszkodzona, pęknięta lub zdemontowana.
- Nie wolno używać części zamiennych ani akcesoriów innych niż zatwierdzone przez producenta.
- Nigdy nie używaj wanienki Stokke Flexi Bath na podwyższonym, chyba że korzystasz ze stojaka Flexi Bath Stand.
- Aby zapobiec otworzeniu się złożonej Flexi Bath® firmy Stokke® podczas transportu i spowodowania urazu, zabezpiecz wanienkę sznurkiem, taśmą lub taśmą elastyczną.
- Kąpiel niemowląt i małych dzieci stwarza ryzyko ich utonięcia.

### Korek do wanienki

Nie pozostawiaj niezabezpieczonego korka na słońcu, ponieważ może to doprowadzić do uszkodzenia produktu.

- Já ocorreram casos de afogamento de crianças durante o banho.
- Nunca deixe o seu bebé sem vigilância durante o banho, nem que seja apenas por uns momentos. Se precisar de sair da divisão, leve o bebé consigo.
- Permaneça sempre em contacto com o seu bebé durante o banho.
- Mantenha SEMPRE a criança ao alcance do adulto.
- NUNCA eleve este produto com a criança lá dentro.
- NUNCA coloque este produto dentro de água numa banheira ou num lavatório de adultos.
- Mantenha SEMPRE o ralo aberto na banheira ou no lavatório de adultos.
- NUNCA permita que outras crianças substituam a vigilância de adultos.
- Este produto deve ser instalado apenas por adultos.
- Para evitar que a criança escale com água quente, coloque o produto de forma a prevenir que a criança alcance a fonte de água.
- A pessoa responsável deve estar em permanente contacto com a criança.
- As crianças podem afogar-se em apenas 2 cm de água num espaço muito curto de tempo.
- AVISO: Evite o afogamento. Tenha sempre a criança ao seu alcance.
- AVISO: Não permita que outras crianças brinquem com este produto.
- Esteja ciente do risco extra relativo a acidentes com crianças em idades vulneráveis inferiores a 12 meses.
- AVISO: A tampa sensível ao calor destina-se apenas a ser utilizada como um indicador adicional da tem-

- peratura da água e nunca deve substituir a vigilância da pessoa responsável pelos cuidados. Verifique sempre a temperatura da água com as suas mãos antes de colocar a criança na banheira.
- A duração da tampa sensível ao calor é limitada e deve ser substituída após 2 anos.

#### Informações sobre o produto:

- Este produto pode ser utilizado entre cerca dos 0 e 4 anos de idade.
- Encha a Stokke® Flexi Bath® com água. Nunca encha a Stokke® Flexi Bath® com mais de 2/3 de água em relação à capacidade da banheira. Se utilizada com o suporte para recém-nascido da Stokke® Flexi Bath®, nunca encha a banheira com água acima do nível máximo indicado no respetivo suporte.
- Utilize apenas água e produtos de banho para o corpo e cabelo próprios para bebés e crianças na banheira Stokke® Flexi Bath®. Não adicione óleo para bebé ou quaisquer outros líquidos à água.
- A utilização prolongada/frequente deste tipo de líquidos pode danificar o material macio em plástico (TPE).
- Verifique sempre a temperatura da água na Stokke® Flexi Bath® antes de colocar o bebé ou a criança lá dentro. A temperatura ideal da água para dar banho ao bebé ou à criança deve estar entre 32,2-37,8°C (90-100°F).
- Nunca eleve a Stokke® Flexi Bath® pelo mecanismo de fecho. Se for utilizado adequadamente, o mecanismo de fecho durará toda a vida útil da banheira.
- As crianças nunca devem levantar-se e estar de pé na Stokke® Flexi Bath®, pois podem cair e magoar-se.
- As crianças não devem inclinar-se ou estar de pé nas bordas da Stokke® Flexi Bath® quando estiver a ser utilizada, pois podem magoar-se se a banheira tombar ou partir.
- Não crave os dentes nem coloque a tampa ou o mecanismo de fecho da banheira na sua boca.
- Tenha cuidado para não se arranhar no mecanismo de fecho.
- Coloque sempre a Stokke® Flexi Bath® sobre um local próprio para o escoamento da água e remova a tampa da banheira para escoar a água.
- As crianças têm de permanecer sob a constante vigilância de adultos quando a banheira estiver a ser utilizada.
- Depois de utilizar e esvaziar a banheira, é importante enxaguar a com água para remover quaisquer resíduos de sabonete ou outros produtos de higiene, antes de limpar a banheira com um pano macio e dobrá-la para ser guardada.
- Verifique sempre a estabilidade do produto antes da utilização.

- Não volte a utilizar a Stokke® Flexi Bath® se esta se danificar, partir ou desmanchar.
- Não utilize peças de substituição ou acessórios não aprovados pelo fabricante.
- Nunca utilize a Stokke Flexi Bath numa superfície elevada, a menos que utilize o suporte Flexi bath.
- Para impedir que a Stokke® Flexi Bath® se abra durante o seu transporte e cause algum ferimento, aperte a banheira com uma corda, fita ou elástico para que fique segura.
- Os bebés e as crianças pequenas correm risco de afogamento durante o banho.

#### Tampa de drenagem

Não deixe a tampa desprotegida face aos raios do sol, uma vez que tal pode provocar danos no produto.

## RO ATENȚIE – PERICOL DE ÎNEC

**IMPORTANT: Citiți instrucțiunile cu atenție înainte de utilizare și păstrați-le pentru consultarea viitoare**  
Acest produs trebuie instalat de o persoană adultă.

#### ATENȚIE – PERICOL DE ÎNEC

- Au fost cazuri în care copiii s-au înecat în timpul îmbăierii
- Nu lăsați niciodată copilul nesupravegheat în timpul îmbăierii, nici măcar pentru câteva momente. Dacă trebuie să părăsiți camera, luați și copilul.
- Rămâneți în permanentă lângă copil în timpul îmbăierii.
- Menționeți ÎNTOTDEAUNA copilul la o distanță la îl care poate ajunge un adult.
- Nu ridicăți NICIODATĂ produsul cu copilul înăuntru.
- Nu introduceți NICIODATĂ acest produs în apă într-o cadă pentru adulți sau chiuvetă.
- Lăsați ÎNTOTDEAUNA deschis sifonul de scurgere al căzii pentru adulți sau al chiuvetei.
- Nu permiteți NICIODATĂ altor copii să preia supravegherea în locul adulților.

- Pentru a evita opărirea cu apă fierbinte, amplasați produsul astfel încât copilul să nu poată ajunge la sursa de apă.
- Persoana care se ocupă de copil trebuie să fie întotdeauna în contact cu acesta.
- Copiii se pot îneca foarte repede în apă cu nivel redus, chiar și de 2 cm.
- **ATENȚIE:** preveniți pericolul de înec. Mențineți întotdeauna copilul la o distanță la care puteți ajunge cu mâna.
- **ATENȚIE:** nu lăsați alți copii să se joace cu acest produs.
- Aveți în vedere riscul crescut de accidente la copiii sub 12 luni, vârstă la care copiii sunt deosebit de vulnerabili.
- **ПОПЕРЕДЖЕННЯ:** Термочутлива пробка є лише додатковим індикатором температури води та ні в якому разі не повинна використовуватися замість перевірки, яку має виконувати особа, що купує дитину. Завжди перевіряйте температуру води руками, перш ніж посадити дитину у ванночку.
- Термін служби термочутливої пробки обмежений; її треба міняти кожні 2 роки.
- Copiii nu trebuie să stea niciodată în picioare în cădița Stokke® Flexi Bath®, deoarece pot să cadă și să se rănească.
- Copiii nu trebuie să se sprijine sau să stea pe marginile cădiței Stokke® Flexi Bath® în timpul întrebunțării deoarece se pot răni, iar cădița se poate întoarce sau sparge.
- Nu mușcați și nu puneți în gură dopul sau mecanismul de închidere al cădiței. Aveți grijă să nu vă zgâriați la mecanismul de închidere.
- Amplasați întotdeauna cădița Stokke® Flexi Bath® deasupra unui sifon de scurgere și pentru a goli apa scoateți dopul cădiței. În timp ce folosesc cădița, copiii trebuie să fie supravegheați întotdeauna de un adult.
- După utilizarea și golirea căzii, este important să o clătiți cu apă pentru a îndepărta eventualele reziduuri de săpun sau alte produse de baie înainte de a șterge cada cu o lavetă moale și a o strânge pentru a o depozita.
- Verificați întotdeauna stabilitatea produsului înainte de utilizare.
- Nu folosiți cădița Stokke® Flexi Bath® dacă este deteriorată, spartă sau dezasamblată.
- Nu folosiți alte piese de schimb sau accesorii decât cele aprobate de producător.
- Nu folosiți niciodată Stokke Flexi Bath pe o suprafață înălțată, decât dacă utilizați standul Flexi bath.
- Pentru a preveni deschiderea cădiței Stokke® Flexi Bath® pliate în timpul transportului și producerea de leziuni, asigurați-o cu un șnur, o bandă sau un elastic.
- Bebelușii și copiii mici se pot îneca atunci când sunt îmbăiați.

### Informații despre produs

- Acest produs poate fi utilizat de la o vârstă de aproximativ 0 – 4 ani.
- Umpleți cu apă cădița Stokke® Flexi Bath®. Nu umpleți cădița Stokke® Flexi Bath® mai mult de 2/3 din capacitate. Dacă este utilizat suportul pentru nou-născuți Stokke® Flexi Bath®, nu umpleți cu apă peste marcajul de nivel maxim de pe suportul pentru nou-născuți.
- În cădița Stokke® Flexi Bath® întrebuințați numai apă și săpun pentru copii. Nu adăugați în apă ulei pentru bebeluși sau alte lichide. Folosirea îndelungată/extensivă a unor astfel de lichide poate deteriora materialul plastic moale (TPE).
- Înainte de a introduce copilul în apă verificați întotdeauna temperatura apei din cădița Stokke® Flexi Bath®. Temperatura apei pentru îmbăierea unui bebeluș trebuie să fie de 90 – 100°F / 32,2 – 37,8°C.
- Nu ridicați cădița Stokke® Flexi Bath® de mecanismul de închidere. Dacă este folosit corect, mecanismul de închidere va dura cât cădița.

### Capac scurgere

Vă rugăm să nu lăsați capacul neprotejat la soare, acest lucru ar putea duce la deteriorarea produsului..



## ПРЕДУПРЕЖДЕНИЕ – ОПАСНОСТЬ УТОПЛЕНИЯ



**ВАЖНО:** Внимательно прочитайте эти инструкции до начала пользования изделием и сохраните их для справок в дальнейшем. Устанавливать изделие должен только

## Взрослый.

### ПРЕДУПРЕЖДЕНИЕ – ОПАСНОСТЬ ТОПЛЕНИЯ

- Были случаи, когда дети тонули во время купания.
- Ни на секунду не оставляйте ребёнка в ванне без присмотра. Если вам нужно выйти из комнаты, берите ребёнка с собой.
- Будьте в постоянном контакте с ребёнком во время купания.
- Ребенок должен ВСЕГДА находиться в пределах досягаемости взрослого.
- НИКОГДА не поднимайте изделие, когда в нем находится ребенок.
- НИКОГДА не помещайте данное изделие в воду во взрослой ванне или умывальной/посудомоечной раковине.
- ВСЕГДА оставляйте сливное отверстие взрослой ванны или раковины открытым.
- НИКОГДА не разрешайте другим детям осуществлять присмотр.
- Чтобы избежать ожогов горячей водой, устанавливайте продукт так, чтобы ребёнок не мог дотянуться до крана/источника воды.
- Купающий ребенка не должен ни на секунду выпускать малыша из виду.
- Дети могут утонуть при уровне воды всего 2 см и за очень краткое время.
- ПРЕДУПРЕЖДЕНИЕ: Не допускайте несчастного случая. Ребенок всегда должен находиться в пределах досягаемости взрослого.
- ПРЕДУПРЕЖДЕНИЕ: Не позволяйте другим детям играть с изделием.
- Помните, что дети в возрасте до 12 месяцев особенно подвержены риску несчастных случаев.
- ВНИМАНИЕ: Термочувствительная пробка может служить только дополнительным индикатором температуры воды и ни при каких обстоятельствах не заменяет контроля со стороны взрослых, купающих ребёнка. Всегда

проверяйте температуру воды рукой, прежде чем опустить ребёнка в ванночку.

- Срок службы термочувствительной пробки ограничен, её рекомендуется заменять по истечении 2 лет использования

### Информация о продукте:

- Данное изделие может использоваться для детей от рождения до приблизительно 4 лет.
- Наполните ванночку Stokke® Flexi Bath® водой. Никогда не заполняйте Stokke® Flexi Bath® водой более, чем на 2/3 ее вместимости. При использовании с вставкой для новорожденных Stokke® Flexi Bath® Newborn Support не наливайте в ванночку больше воды, чем отмечено на Stokke® Flexi Bath® Newborn Support.
- В ванночке Stokke® Flexi Bath® используйте только воду, детское мыло и шампунь. Не добавляйте в воду детское масло или иные жидкости. Продолжительное/систематическое применение подобных жидкостей может повредить мягкий термоэластопласт.
- Обязательно проверяйте температуру воды в Stokke® Flexi Bath® перед тем, как поместить в нее ребенка. Нормальная температура воды для купания малыша должна быть 90-100°F / 32,2-37,8°C.
- Не поднимайте Stokke® Flexi Bath® за закрывающий механизм. При правильном пользовании закрывающий механизм прослужит в течение всего срока пользования ванночкой.
- Не допускайте, чтобы ребенок стоял в ванночке Stokke® Flexi Bath®, это может привести к падению и травме.
- Находясь в ванночке, дети не должны опираться или вставать на края Stokke® Flexi Bath®, это может привести к опрокидыванию или поломке ванны и вызвать травму ребенка.
- Не кусайте и не кладите в рот пробку или закрывающий механизм ванночки. Будьте осторожны, не поцарапайте закрывающий механизм.
- Всегда ставьте ванночку Stokke® Flexi Bath® над сливом и выливайте воду из ванночки, вынимая пробку. Находясь в ванночке, дети должны постоянно быть под присмотром взрослого.
- Вылив воду после использования, обязательно ополосните ванночку чистой водой, чтобы удалить возможные остатки мыла или других средств для купания, затем вытрите насухо мягкой тканью и сложите.
- Перед использованием всегда проверяйте, устойчиво ли положение продукта.

- Прекратите пользоваться ванночкой Stokke® Flexi Bath®, если она окажется повреждена, поломана или некомплектна.
- Не используйте аксессуары или запасные части, не одобренные изготовителем.
- Никогда не используйте ванночку Stokke® Flexi Bath™ на поверхностях выше уровня пола, за исключением стойки для ванночки Flexi Bath Stand.
- Чтобы не допустить раскладывания сложенной ванночки Stokke® Flexi Bath® во время транспортировки, что может вызвать травмы, дополнительно обвяжите ванночку веревкой, лентой или эластичной тесьмой.
- При купании дети грудного и ясельного возраста подвержены риску утонуть.

#### Пробка для слива

Не оставляйте пробку под прямыми лучами солнца, это может привести к повреждению продукта.

## **SE** **VARNING – DRUKNINGSRISK**

**VIKTIGT!** Läs instruktionerna noggrant före användning och spara dem för framtida bruk. Denna produkt får endast monteras av en vuxen person.

### **VARNING – DRUKNINGSRISK**

- Det har hänt att barn drunknar medan det badar.
- Barnet får aldrig lämnas oöversiktligt i badet, inte ens en kort stund. Ta med dig barnet om du måste lämna rummet.
- Håll alltid kontakten med ditt barn när det badar.
- Barnet måste ALLTID befinna sig inom räckhåll för den vuxna personen.
- Lyft ALDRIG badbaljan med barnet i.
- Placera ALDRIG badbaljan i vatten i ett vanligt badkar eller en ho.
- Sätt aldrig i proppen i badkaret/hon när badbaljan används i det/den.

- Låt ALDRIG andra barn ansvara för att hålla uppsikt över det badande barnet, det måste alltid en vuxen person göra.
- För att undvika skällning av hett vatten – placera alltid produkten på ett sådant sätt att barnet inte kan komma åt vattenkranen.
- Den ansvarige vuxne personen som badar barnet måste ha barnet under uppsikt hela tiden.
- Barn kan drunkna väldigt snabbt i mycket lågt vatten, som 2 cm.
- **VARNING!** Förhindra drunkningsolyckor. Håll dig alltid inom armlängds avstånd från barnet när det badar.
- **VARNING!** Låt inte andra barn leka med denna produkt.
- Barn under 12 månader löper högre olycksrisk och är mer utsatta varför du måste vara extra försiktig.
- **VARNING!** Den värmekänsliga badkarsproppen är endast avsedd som en extra indikator på vattentemperaturen och får under inga omständigheter ersätta normal aktsamhet från den ansvariga vuxnas sida. Kontrollera alltid vattentemperaturen med din hand innan du sätter barnet i badbaljan.
- Livslängden för den värmekänsliga badkarsproppen är begränsad och den ska bytas efter 2 år.

#### **Produktinformation:**

- Denna produkt kan användas från ca 0–4 år.
- Fyll Stokke® Flexi Bath® med vatten. Fyll aldrig Stokke® Flexi Bath® med mer vatten än 2/3 av badbaljans kapacitet. Vid användning med Stokke® Flexi Bath® Newborn Support – fyll aldrig i mer vatten än vad markeringen som anger maxgränsen på Stokke® Flexi Bath® Newborn Support anger.
- Använd endast vatten, barntvål och barnschampo i Stokke® Flexi Bath®. Tillsätt inte barnolja eller andra vätskor till badvattnet. Långvarig/omfattande användning av sådana vätskor kan skada den mjuka plasten (TPE).
- Kontrollera alltid temperaturen på badvattnet i Stokke® Flexi Bath® innan sätter ditt barn i badbaljan. Den normala vattentemperaturen att bada barn ligger på 32,2–37,8 °C.
- Lyft aldrig Stokke® Flexi Bath® i stängningsmekanismen. Korrekt användning håller stängningsmekanismen hela badbaljans livslängd.
- Låt inte barnet stå upp i Stokke® Flexi Bath® – risk att barnet ramlar eller skadar sig på annat sätt.

- Barnet får inte luta sig mot eller stå på Stokke® Flexi Bath®-baljans kanter eftersom detta kan leda till att barnet skadas, att baljan välter eller går sönder.
- Bit inte i eller stoppa baljans propp eller stängningsmekanism i munnen. Var försiktig så du inte river dig själv på stängningsmekanismen.
- Placera alltid Stokke® Flexi Bath® ovanför ett avlopp och dra upp proppen ur badbaljan för att tömma den på vatten. Vid användning av badbaljan måste en vuxen person alltid ha uppsikt över barnet.
- När du har använt och tömt badbaljan är det viktigt att skölja den med vatten för att avlägsna eventuella rester av tvål eller andra badprodukter. Torka sedan ur den med en mjuk trasa och vik ihop för förvaring.
- Kontrollera alltid att produkten är stabil före användning.
- Använd inte denna Stokke® Flexi Bath® om den har skadats, gått sönder eller monterats isär.
- Använd aldrig reservdelar eller andra tillbehör än sådana som har godkänts av tillverkaren.
- Använd aldrig Stokke Flexi-badbaljan på en upphöjd yta om det inte är för användning på stativet avsett för Flexi-badbaljan.
- För att förhindra att den hopfällda Stokke® Flexi Bath® öppnas oavsiktligt under transport och orsakar skada – säkra den ytterligare med ett rep, tejp eller resårband.
- Spädbarn och småbarn löper risk att drunkna i badet.

### Avloppspropp

Låt aldrig proppen ligga framme i solen eftersom det göra att produkten skadas.

## **SI** **OPOZORILO – NEVARNOST UTOPITVE**

**POMEMBNO: Pred uporabo natančno preberite navodila in jih shranite za kasnejšo uporabo.**

### **OPOZORILO – NEVARNOST UTOPITVE**

- Otroci so se med kopanjem že utopili.
- Otroka nikoli ne puščajte v kadi brez nadzora, niti za trenutek. Če morate zapustiti prostor, vzemite otroka s sabo.
- Med kopanjem bodite vedno v stiku z otrokom.

- Otroci naj bo VEDNO na dosegu odraslega.
- Izdelka NIKOLI ne dvigujte z otrokom v njem.
- Izdelka NIKOLI ne polagajte v vodo v banjo za odrasle ali umivalnik.
- Odtok v banji za odrasle ali umivalniku naj bo VEDNO odprt.
- NIKOLI ne dovolite, da namesto odraslih otroke nadzirajo drugi otroci.
- Da se otrok ne bi opekel z vročo vodo, namestite banjico tako, da otroku preprečite, da bi lahko dosegel vodo.
- Skrbnik otroka naj bo ves čas v stiku z otrokom.
- Otroci se lahko utopijo že v 2 cm vode v zelo kratkem času.
- **OPOZORILO:** Preprečite utopitev. Otroci naj bo vedno v dosegu vaših rok.
- **OPOZORILO:** Ne dovolite otrokom, da se igrajo s tem izdelkom.
- Zavedajte se dodatnih tveganj za nesreče pri otrocih v ranljivi starosti manj kot 12 mesecev.
- **OPOZORILO:** Toplotno občutljivi čep služi le kot dodaten indikator temperature vode in nikoli ne pozabite pred kopanjem preveriti temperature vode. Preden položite otroka v kad, vedno z roko preverite temperaturo vode.
- Življenjska doba toplotno občutljivega čepa je omejena na 2 leti in ga je treba po preteku tega časa zamenjati.

### Podatki o izdelku:

- Ta izdelek se lahko uporablja od rojstva do približno 4. leta.
- Banjico Stokke® Flexi Bath® napolnite z vodo. Z vodo nikoli ne napolnite več kot 2/3 prostornine banjice Stokke® Flexi Bath®. Če banjico uporabljate skupaj z vstavkom za novorojenčka Stokke® Flexi Bath®, vode nikoli ne napolnite nad oznako za največjo količino vode, ki je prikazana na vstavku za novorojenčka Stokke® Flexi Bath®.
- V banjici Stokke® Flexi Bath® uporabljajte samo vodo in otroško milo in šampon. Vodi ne dodajajte olja za dojenčke ali drugih tekočin. Daljša/pretirana uporaba takšnih tekočin lahko poškoduje mehko plastiko (TPE).



- Vedno preverite temperaturo vode v banjici Stokke® Flexi Bath®, preden vanjo položite otroka. Temperatura vode za kopyanje dojenčka bi morala biti med 32,2–37,8°C.
- Banjice Stokke® Flexi Bath® ne dvigujte tako, da jo primete za zapiralni mehanizem. S pravilno uporabo bo zapiralni mehanizem deloval vso življenjsko dobo banjice.
- Otroku nikoli ne dovolite, da v banjici Stokke® Flexi Bath® vstane, saj lahko pade in se poškoduje.
- Otroku nikoli ne dovolite, da se med njeno uporabo naslanja ali stoji na straneh banjice Stokke® Flexi Bath®, saj se lahko banjica prevrne ali zlomi, zaradi česar lahko otrok pade in se poškoduje.
- Ne grizite ali dajajte čepa za odtok ali zapiralnega mehanizma v usta. Pazite, da se na zapiralnem mehanizmu ne opraskate.
- Banjico Stokke® Flexi Bath® vedno položite nad odtok in za odstranjevanje vode iz banjice izvlecite čep. Med uporabo banjice morajo biti otroci stalno pod nadzorom odraslih.
- Po uporabi banjico izpraznite, jo dobro sperite z vodo, da odstranite morebitne ostanke mila ali drugih izdelkov za kopyanje, nato jo obrišite z mehko krpo ter jo zložite.
- Pred uporabo vselej preverite stabilnost banjice.
- Banjice Stokke® Flexi Bath® ne uporabljajte več, če je poškodovana, zlomljena ali se je razstavila.
- Ne uporabljajte nadomestnih delov ali dodatkov, ki jih ni odobril proizvajalec.
- Banjice Stokke® Flexi Bath nikoli ne uporabljajte na dvignjeni površini, razen če jo uporabljate na stojalu za banjico Flexi bath.
- Banjico Stokke® Flexi Bath® ovijte z vrvo, trakom ali elastiko, da preprečite, da bi se med prevozom odprla in koga poškodovala.
- Za dojenčke in majhne otroke obstaja med kopyanjem nevarnost utopitve.

### Čep za odtok

Nezaščitenega odtočnega čepa ne izpostavljajte soncu, saj se lahko izdelek poškoduje.

## **SK** **VÝSTRAHA – NEBEZPEČENSTVO UTOPENIA**

**DÔLEŽITÉ UPOZORNENIE:** Pred použitím si pozorne prečítajte pokyny uvedené v tomto návode a návod uschovejte pre ďalšie použitie.

**Tento výrobok smie inštalovať iba dospelá osoba.**

### **VÝSTRAHA – NEBEZPEČENSTVO UTOPENIA**

- Deti sa počas kopyania utopili.
- Nikdy nenechávajte svoje dieťa vo vani bez dozoru, a to ani na chvíľu. Ak potrebujete opustiť miestnosť, vezmite dieťa so sebou.
- Počas kopyania buďte vždy so svojim dieťaťom v kontakte
- Dieťa musí byť **VŽDY** v dosahu dospelé osoby.
- Tento výrobok **NIKDY** nezdvíhajte s dieťaťom v ňom.
- Tento výrobok **NIKDY** neumiestňujte do vody vo vani pre dospelých alebo výlevku.
- Vo vaniach pre dospelých alebo výlevkách majte **VŽDY** otvorený výpusť.
- Dozor miesto dospelé osoby **NIKDY** neprenehávajte deťom.
- Kvôli zabráneniu obareniu horúcou vodou umiestnite výrobok takým spôsobom, ktorý zabraňuje dieťaťu dosiahnuť na zdroj vody.
- Dozerajúca osoba musí byť celú dobu v kontakte s dieťaťom.
- Otroci sa lahko utopia, že v 2 cm vode v zelo krátkem čase.
- **VÝSTRAHA:** Riziko utopenia. Dieťa sa musí vždy nachádzať na dosah ruky.
- **VÝSTRAHA:** Nenechávajte iné deti hrať sa s týmto výrobkom.
- Uvedomte si, že u detí mladších ako 12 mesiacov hrozí veľké riziko nehody.
- **VÝSTRAHA:** Zátka citlivá na teplo je určená výlučne ako dodatočný indikátor teploty vody a nikdy nesmie nahrádzať ostrážitosť ošetrojúcej osoby. Pred umiestnením dieťaťa do vany vždy skontroluje teplotu vašimi rukami.
- Životnosť zátky citlivej na teplo je obmedzená a musí sa vymeniť po 2 rokoch.
- Livslängden för den värmekänsliga badkarsproppen är begränsad och den ska bytas efter 2 år.



## Informácie o výrobku

- Tento výrobok je možné používať približne od veku 0 – 4 rokov.
- Naplňte Stokke® Flexi Bath® vodou. Nikdy nenaplnajte Stokke® Flexi Bath® na viac ako 2/3 kapacity kúpacej vaničky. Ak sa používa so Stokke® Flexi Bath® Newborn Support, nikdy nenaplnajte vodou nad označenie maximálnej hladiny vody na Stokke® Flexi Bath® Newborn Support.
- V Stokke® Flexi Bath® používajte iba vodu a detské mydlo a šampón. Nepridávajte do vody detský olej ani nijaké žiadne iné kvapaliny. Dlhodobé/časté používanie takýchto kvapalín môže poškodiť mäkký plast (TPE).
- Pred vložením dieťaťa do Stokke® Flexi Bath® najskôr vždy otestujte teplotu vody. Zvyčajná teplota vody na kúpanie dieťaťa by mala byť medzi 90 – 100 °F / 32,2 – 37,8 °C.
- Nezdvíhajte Stokke® Flexi Bath® za zatvárací mechanizmus. Pri správnom používaní vydrží zatvárací mechanizmus celú životnosť kúpacej vaničky.
- Deti by nikdy nemali v Stokke® Flexi Bath® vstávať, pretože to môže mať za následok pád alebo poranenia.
- Pri používaní Stokke® Flexi Bath® by sa deti nikdy nemali opierať alebo stáť na jej bokoch, pretože toto môže mať za následok poranenie dieťaťa, prevrátenie alebo zlomenie kúpacej vaničky.
- Nehryzte ani nedávajte zátku alebo zatvárací mechanizmus vaničky do úst. Dajte pozor, aby ste sa na zatváracom mechanizme nepoškrabali.
- Na vypustenie vody Stokke® Flexi Bath® vždy umiestnite nad odtokom a odstráňte zátku vo vaničke. Pri používaní kúpacej vaničky musia byť deti vždy pod dozorom dospelých.
- Po používaní a vyprázdnení vaničky je pred utretím vaničky mäkkou utierkou a zložením na účely uskladnenia dôležité opláchnuť vaničku vodou a odstrániť z nej akékoľvek zostávajúce zvyšky mydla a iných kúpacích produktov.
- Pred používaním vždy skontrolujte stabilitu výrobku.
- Prestaňte Stokke® Flexi Bath® používať, ak sa poškodí, zlomí alebo rozpadne.
- Nepoužívajte iné náhradné diely alebo príslušenstvo, než je schválené výrobcom.
- Nikdy nepoužívajte Stokke Flexi Bath na vyvýšenom povrchu, okrem prípadu používania na stojane Flexi Bath Stand.
- Kvôli zabráneniu roztvoreniu zloženej Stokke® Flexi Bath® počas prepravy a spôsobeniu poranení vaničku dodatočne zaistíte lanom, páskou alebo elastickým pásmom.
- Bábätkám a malým deťom hrozí pri kúpaní riziko utopenia.

## Vypúšťacia zátk

Prosím, nenechávajte zátku nechránenú na slnku, keďže toto by mohlo viesť k poškodeniu výrobku.

## UYARI - BOĞULMA TEHLİKESİ

**ÖNEMLİ: Kullanmadan önce talimatları dikkatli biçimde okuyun ve ileride başvurmak üzere saklayın.**

**Bu ürün yalnızca bir yetişkin tarafından kurulmalıdır.**

## UYARI - BOĞULMA TEHLİKESİ

- Çocuklar banyo yaparken boğulabilir.
- Birkaç dakikalığına bile olsa, çocuğunuzu banyoda asla yalnız bırakmayınız. Odadan çıkmanız gerekirse, çocuğu yanınızda götürünüz.
- Banyo sırasında daima çocuğunuzla temas içinde olunuz.
- Bebeğin HER ZAMAN bir yetişkinin ulaşabileceği durumda kalması gerekmektedir.
- Bu ürünü ASLA içinde bir bebek varken kaldırmayın.
- Bu ürünü ASLA bir yetişkin küveti ya da lavaboda su içinde bırakmayın.
- Her zaman yetişkin küveti ya da lavabodaki su giderini HER ZAMAN açık bırakın.
- ASLA yetişkin gözetimi yerine başka çocukların gözetimi altında bırakmayın.
- Sıcak suyla yanmayı önlemek için ürünü, çocuğun su kaynağına ulaşmasını önleyecek şekilde yerleştirin.
- Banyoyu yaptıran kişinin her zaman çocukla temas halinde olması gerekmektedir.
- Çocuklar 2 cm kadar az suda bile çok kısa süre içerisinde boğulabilir.
- UYARI: Boğulmalara karşı önlem alın. Her zaman çocuğunuza uzanarak ulaşabileceğiniz bir mesafede durun.
- UYARI: Diğer çocukların bu ürünle oynamasına izin vermeyin.
- Daha korunmasız olan 12 ayağa kadar olan çocuklarda kaza riskine karşı daha dikkatli olun.
- UYARI: Isıya duyarlı tıpa, sadece su sıcaklığını ayrıca göstermek amacıyla taşımaktadır ve asla banyoyu

yaptıran kişinin dikkat etmesi gerekliliğini ortadan kaldırmaz. Çocuğunuzu küvete koymadan önce her zaman elinizle su sıcaklığını kontrol edin.

- Isıya duyarlı tıpanın kullanım ömrü sınırlıdır ve 2 yıldan sonra değiştirilmelidir.

### Product information

- Bu ürün yaklaşık 0–4 yaş arasında kullanılabilir.
- Stokke® Flexi Bath®'i suyla doldurun. Stokke® Flexi Bath®'i asla küvet kapasitesinin 2/3'ünden daha fazla suyla doldurmayın. Eğer Stokke® Flexi Bath® Yeni Doğan Desteği ile birlikte kullanılıyorsa, asla Stokke® Flexi Bath® Yeni Doğan Desteği üzerinde belirtilen maksimum su seviyesini geçmeyin.
- Stokke® Flexi Bath®'te yalnızca su çocuk sabunu ve şampuanı kullanın. Suya bebe yağı ya da başka sıvılar eklemeyin. Bu tür sıvıların uzun süreli/fazla kullanımı, yumuşak plastiğe (TPE) zarar verebilir.
- Çocuğu içine koymadan önce her zaman Stokke® Flexi Bath®'in içindeki sıcaklığı test edin. Bebeklerin yıkanması için tipik su sıcaklığı 90–100°F / 32,2–37,8°C arasında olmalıdır.
- Mekanizmayı kapatarak Stokke® Flexi Bath®'i kaldırmayın. Düzgün kullanıldığında kapanış mekanizması, banyo küvetinin tüm kullanım ömrü boyunca sağlam kalacaktır.
- Düşmelere ya da yaralanmalara neden olabileceğinden çocuklar asla Stokke® Flexi Bath®'in içinde ayağa kalkmamalıdır.
- Çocuğun yaralanmasına, banyo küvetinin ters dönmesine ya da kırılmasına neden olabileceğinden kullanılırken asla Stokke® Flexi Bath®'in yanlarına yaslanmayın ya da yanları üzerinde durmayın.
- Küvetin tıkaçını ya da kapatma mekanizmasını, ısırmayın ya da ağzınıza almayın. Kapatma mekanizması ile kendinizi çizmeye dikkat edin.
- Suyu boşaltmak için Stokke® Flexi Bath®'i her zaman bir lavabo ya da su gideri olan benzeri bir yere koyun ve tıkaçını çıkartın. Küvet kullanılırken çocukların her zaman yetişkin denetiminde kalması gerekmektedir.
- Küveti kullandıktan ve boşalttıktan sonra, mutlaka sabun ya da diğer banyo ürünleri kalıntılarını çıkarmak için suyla durulayın ve daha sonra küveti yumuşak bezle silin ve saklamak üzere katlayın.
- Kullanmadan önce her zaman ürünün dengesini kontrol edin.
- Hasar görür, kırılır ya da parçalarına ayrılırsa bu Stokke® Flexi Bath®'in kullanımını bırakın.
- Üretici tarafından onaylananlar dışında yedek parçaları ya da aksesuarları kullanmayın.
- Stokke Flexi Küvet'i, Flexi banyo Standı dışında başka bir yüksek yüzeyde kullanmayın.

- Katlanmış Stokke® Flexi Bath®'in taşıma sırasında açılmasını ve yaralanmalara neden olmasını önlemek için küveti bir ip, bant ya da elastik bantla sabitleyin.
- Bebekler ve küçük çocuklar, banyo yaparken boğulma riskiyle karşı karşıyadır.

### Boşaltma tapası

Lütfen tıpayı güneşte korunmasız olarak bırakmayın. Bu durum üründe hasara neden olabilir.

## UA ПОПЕРЕДЖЕННЯ — РИЗИК УТОПЛЕННЯ

**УВАГА! Слід уважно прочитати інструкції, перш ніж користуватися вибором, та зберігати їх для довідок у майбутньому. Цей виріб дозволяється встановлювати лише дорослим.**

### ПОПЕРЕДЖЕННЯ — РИЗИК УТОПЛЕННЯ

- Відзначалися випадки, коли діти випадково тонули під час купання.
- Ні в якому разі не залишайте дитину у ванні без нагляду, навіть на кілька секунд. Якщо вам треба залишити приміщення, візьміть дитину із собою.
- Під час купання завжди підтримуйте контакт з дитиною.
- ЗАВЖДИ тримайте немовля не більше ніж на відстані витягнутої руки.
- НІКОЛИ не підіймайте цей виріб, коли у ньому знаходиться дитина.
- НІКОЛИ не ставте цей виріб у воду у ванні для дорослих або у раковині.
- ЗАВЖДИ тримайте відкритим отвір зливу у ванні для дорослих або у раковині.
- НІКОЛИ не доручайте іншим дітям наглядати за немовлятами у ванні.

- Щоб запобігти отриманню дитиною опіків від гарячої води розмістіть ванну так, щоб дитина не могла дістати до джерела подачі води.
- Особа, яка піклується про дитину, повинна перебувати у постійному контакті з дитиною.
- Діти можуть дуже швидко потонути у воді глибиною лише 2 см.
- **ПОПЕРЕДЖЕННЯ!** Запобігайте утопленню. Завжди тримайте дитину у межах досяжності рукою.
- **ПОПЕРЕДЖЕННЯ!** Не дозволяйте іншим дітям грати з цим виробом.
- Пам'ятайте про безпеку нещасних випадків з дітьми у вразливі віці до 12 місяців.
- **ПОПЕРЕДЖЕННЯ:** Термочутлива пробка є лише додатковим індикатором температури води та ні в якому разі не повинна використовуватися замість перевірки, яку має виконувати особа, що купає дитину. Завжди перевіряйте температуру води руками, перш ніж посадити дитину у ванночку.
- Термін служби термочутливої пробки обмежений; її треба міняти кожні 2 роки.

## Інформація про продукцію

- Цей виріб може використовуватись для дітей від народження до 4 років.
- Наповніть ванну Stokke® Flexi Bath® водою. Ніколи не наливайте більше, ніж 2/3 від ємності ванни Stokke® Flexi Bath®. Якщо цей виріб використовується разом з опорою для немовлят Stokke® Flexi Bath®, ніколи не наливайте більше максимального рівня, який позначено індикатором на опорі для немовлят Stokke® Flexi Bath®.
- У ванні Stokke® Flexi Bath® слід використовувати лише воду, дитяче мило та шампунь. Не додавайте у воду дитячу олію або будь-яку іншу рідину. Тривале/часте використання таких рідин може пошкодити м'який пластик (термопластичний еластомер — ТПЕ).
- Завжди перевіряйте температуру води у ванні Stokke® Flexi Bath®, перш ніж помістити туди дитину. Звичайно температура води для купання дитини повинна складати 90–100°F / 32,2–37,8°C.
- Ніколи не підіймайте ванну Stokke® Flexi Bath® за закриваючий механізм. За умови належного використання

закриваючий механізм працюватиме протягом всього терміну служби цієї ванни.

- Діти ніколи не повинні ставати у ванні Stokke® Flexi Bath®, оскільки це може призвести до падінь або отримання травм.
- Під час використання ванни Stokke® Flexi Bath® діти ніколи не повинні спиратися або ставати на її боковини, оскільки це може призвести до отримання дитиною травм внаслідок перекидання або поломки ванни.
- Не кусайте і не беріть пробку або закриваючий механізм ванни до рота. Дотримуйтеся обережності, аби не подряпати закриваючим механізмом.
- Завжди ставте ванну Stokke® Flexi Bath® понад стоком або виймайте пробку з ванни для того, щоб злити воду. Під час використання цієї ванни діти мають завжди залишатися під наглядом дорослих.
- Після використання й спорожнення ванночки слід ополоснути її водою, щоб видалити залишки мила або інших засобів для купання, після чого необхідно протерти ванночку м'якою ганчіркою і скласти для подальшого зберігання.
- Перш ніж використовувати виріб, завжди перевіряйте його стійкість.
- У разі пошкодження або поломки ванни Stokke® Flexi Bath® припиніть її використання.
- Використовуйте лише запасні частини та аксесуари, застосування яких дозволено виробником.
- Ні в якому разі не використовуйте ванну Stokke Flexi Bath на поверхні, що знаходиться на підвищенні, за винятком підставки для ванни Flexi Bath.
- З метою запобігання розкладанню складеної ванни Stokke® Flexi Bath® (що може призвести до отримання травм) під час її транспортування слід додатково закріпити ванну за допомогою мотузки, тасьми або еластичної стрічки.
- Немовлята й маленькі діти можуть потонути під час купання.

## Пробка зливного отвору

не залишайте пробку безпосередньо на сонці, оскільки це може призвести до пошкодження виробу.

## **WARNING.**

**DROWNING HAZARD:** Babies have **drowned** while using infant bath tubs.

### **To prevent drowning:**

- **Stay** in arm's reach of your baby
- **Never** rely on a toddler or preschooler to help your baby or alert you to trouble. Babies have drowned even with other children in or near bath tub.
- Babies can drown in as little as **1 inch** of water. Use as **little water as possible** to bath your baby.
- Use in **empty** adult tub or sink.
- Keep drain open in adult tub or sink.

**FALL HAZARD:** Babies have suffered **head injuries** falling from infant bath tubs.

### **To prevent falls:**

- Place tub **only** in adult tub or on floor
- **Never** lift or carry baby in tub

**IMPORTANT – Keep for future reference.**

**This product shall be installed by adult only.**

- ALWAYS keep infant within adult's reach.
- NEVER leave the child unattended.
- NEVER allow other children to substitute for adult supervision.
- To prevent child from scalding from hot water from the tap, pay attention to the temperature and prevent child from gaining access to the tap.
- The carer shall at all times be in contact with the child.
- Drowning can occur in a very short time and in very shallow water (2.5 cm/1 inch).
- WARNING: Do not use this product if something is broken.
- WARNING: Do not let other children play with this product.
- Be aware of the extra risk of accidents with children in the vulnerable age of under 12 months.

- WARNING: The heat sensitive plug is solely intended as an additional indicator of the water temperature and should never replace caregiver vigilance. Always check the water temperature with your hands prior to placing your child in the tub.
- The lifetime of the heat sensitive plug is limited, and it shall be replaced after 2 years.

### **Product information**

- This product can be used from approximately 0–4 years.
- Fill the Stokke® Flexi Bath® with water. Never fill the Stokke® Flexi Bath® with more water than 2/3 of the capacity of the bath tub. If used with the Stokke® Flexi Bath® Newborn Support, never fill water above the maximum water level indication on the Stokke® Flexi Bath® Newborn Support.
- Use only water and children's soap and shampoo in the Stokke® Flexi Bath®. Do not add baby oil or any other liquids to the water. Prolonged/extensive use of such liquids may damage the soft plastic (TPE).
- Always test the temperature of the water in the Stokke® Flexi Bath® before you put your child in it. The typical water temperature for bathing a baby should be between 90–100°F / 32,2–37,8°C.
- Do not lift the Stokke® Flexi Bath® by the closing mechanism. With proper use the closing mechanism will last the entire life span of the bath tub.
- Children should never stand up in the Stokke® Flexi Bath® as it may result in falls or injuries.
- Children should never lean or stand on the sides of the Stokke® Flexi Bath® when it is in use as this may result in the child being injured, the bath tub turning over or breaking.
- Do not bite or put the plug or closing mechanism of the tub in your mouth. Be careful not to scratch yourself on the closing mechanism.
- Always place the Stokke® Flexi Bath® over a drain and remove the plug in the tub to drain water. Children must always remain under adult supervision when the bath tub is being used.
- After using and emptying the tub, it is important to rinse with water to remove any remaining residue from soap or other bathing products, before wiping the tub with a soft cloth and folding it for storage.
- Always check the stability of the product before use.
- Discontinue the use of this Stokke® Flexi Bath® if it becomes damaged, broken or disassembled.
- Do not use replacement parts or accessories other than those approved by the manufacturer.

- Never use the Stokke Flexi Bath on an elevated surface, unless to use on the Flexi bath Stand.
- To prevent the folded Stokke® Flexi Bath® from opening up during transportation and causing injuries, further secure the tub with a rope, tape or elastic band.
- Babies and young children are at risk of drowning when being bathed.

### Drain plug

Please do not leave the plug unprotected in the sun, this could lead to product damages.

US/ES

## **ADVERTENCIA.**

### **RIESGO DE AHOGAMIENTO:**

Hay niños que se han **AHOGADO** en bañeras infantiles.

#### **Para impedir el ahogamiento:**

- **SIEMPRE** mantenga al niño bajo el alcance de un adulto
- **No deje** a su bebé bajo vigilancia de un niño o le pida que le avise de peligro. Los bebés pueden ahogarse incluso cuando están con otros niños cerca o al dejarlos cerca de una bañera.
- Los bebés pueden ahogarse con tan solo **2,5 cm** de agua. Use tan poca agua como sea posible a la hora de bañar a su bebé.
- **NUNCA** coloque este producto en agua en un fregadero o en una bañera para adultos
- **SIEMPRE** deje destapado el desagüe en la bañera para adulto o el fregadero

**PELIGRO DE CAÍDA:** Bebés han sufrido lesiones en la cabeza por caer de tinas de baño inf.

#### **Para evitar caídas:**

- Utilice sólo dentro de una bañera de adulto o en el piso
- **NUNCA** cargue la tina de baño infantil con el bebé adentro

- **NUNCA** sustituya la supervisión de un adulto con la de un menor.
- Para evitar que el niño se quemé con el agua caliente, preste atención a la temperatura e impida que el niño acceda al grifo.
- La persona a cargo debe estar siempre en contacto con el niño.
- El niño se puede ahogar en muy poco tiempo y en aguas muy poco profundas (2.5 cm).
- **ADVERTENCIA:** Impida el ahogamiento. Mantenga siempre el niño al alcance de su mano.
- **ADVERTENCIA:** No utilice este producto si algo está roto.
- **ADVERTENCIA:** No deje que otros niños jueguen con este producto.
- Preste especial atención a los accidentes con niños en edad vulnerable de menos de 12 meses.
- **ADVERTENCIA:** El tapón de drenaje sensible al calor ha sido únicamente diseñado para dar una idea de la temperatura del agua pero nunca debe sustituir la vigilancia que un cuidador ha de tener. Revisa siempre la temperatura del agua con las manos antes de introducir al bebé en la bañera.
- La vida útil del tapón sensible al calor es limitada y deberá ser sustituido transcurridos 2 años.

#### **Información sobre el producto:**

- Este producto puede usarse desde 0 a 4 años aproximadamente
- Llene la Stokke® Flexi Bath® con agua.
- Nunca llene la Stokke® Flexi Bath® con más de 2/3 de agua de su capacidad. Cuando la utiliza con el Stokke® Flexi Bath® Newborn Support, nunca ponga agua por encima de la indicación de nivel máximo.
- Sólo utilice agua, jabón y champú para niños en la Stokke® Flexi Bath®. No agregue aceite para bebé ni cualquier otro líquido al agua. El uso prolongado y generalizado de estos líquidos podría dañar el plástico blando (TPE).
- Siempre pruebe la temperatura del agua antes de poner al niño en la Stokke® Flexi Bath®. La temperatura promedio del agua para bañar a un bebé debe ser de entre 32,2 y 37,8° C / 90 y 100° F.
- No utilice el mecanismo de cierre para levantar la Stokke® Flexi Bath®. Con un uso apropiado, el mecanismo de cierre durará tanto como la bañera.

**IMPORTANTE:** A conservar para futura referencia. Este producto sólo debe ser instalado por un adulto.

- Los niños nunca deben pararse en la Stokke® Flexi Bath® ya que pueden caerse o sufrir lesiones.
- Los niños nunca deben apoyarse o sentarse en los bordes de la Stokke® Flexi Bath® mientras está en uso, ya que podría voltearse o romperse y provocar lesiones.
- No muerda ni ponga en su boca el tapón o el mecanismo de cierre de la bañera. Tenga cuidado de no raspase con el mecanismo de cierre.
- Siempre coloque la Stokke® Flexi Bath® sobre un desagüe y extraiga el tapón de la bañera para drenar el agua. Los niños siempre deben permanecer bajo la supervisión de un adulto cuando se utiliza la bañera.
- Una vez usada y vaciada la bañera, es importante enjuagarla con agua para quitar cualquier residuo de jabón y demás productos de baño. A continuación, pásele un paño suave para secarla, luego pliéguela y guárdela.
- Verifica siempre la estabilidad del producto antes de usarlo.
- Deje de utilizar la Stokke® Flexi Bath® si sufre daños, se rompe o se desarma.
- No utilices piezas de repuesto o accesorios que no sean los aprobados por el fabricante.
- Evite que la Stokke® Flexi Bath® plegada se abra accidentalmente durante el transporte y cause lesiones. Para mayor protección, agregue una cuerda, cinta o banda elástica a su alrededor.
- Los bebés y los niños pequeños corren el riesgo de ahogarse al bañarse.

#### Tapón de drenaje

No dejes el tapón expuesto al sol dado que podría dañarse.

CAN

## AVERTISSEMENT.

### RISQUE DE NOYADE :

- Des bébés se sont **noyés** dans des baignoires pour nourrissons.

### **Pour éviter la noyade :**

- **Restez** à portée de bras de votre bébé
- Ne vous fiez pas aux tous petits enfants pour aider votre bébé ou vous prévenir en cas de problème. Des bébés se sont noyés même lorsque d'autres enfants étaient dans la baignoire avec eux ou à proximité.
- Les bébés peuvent se noyer dans à peine **2,5 cm** d'eau. Utilisez **le moins d'eau possible** pour baigner votre bébé.
- Utiliser dans une baignoire pour adulte **vide**
- Gardez le drain **ouvert** dans la baignoire adulte

### RISQUE DE CHUTE :

- des bébés ont souffert de **blessures à la tête** entombant de baignoires de bébé

### **Pour éviter les chutes :**

- Placez la baignoire de bébé **uniquement** dans une baignoire adulte ou au sol
- Ne **jamais** soulever ou porter le bébé dans la baignoire

**IMPORTANT - Conservez ces instructions pour pouvoir vous y référer ultérieurement.**

**Ce produit doit être installé uniquement par un adulte.**

- Ne laissez JAMAIS un autre enfant surveiller le bain à la place d'un adulte.
- Ne pas utiliser la baignoire pour enfant sur un autre support que la baignoire domestique. S'assurer, avant la première utilisation, que la baignoire pour enfant est compatible avec la baignoire domestique servant de support.

- Afin d'éviter que l'enfant ne se brûle avec l'eau chaude du robinet, faites attention à la température de l'eau et empêchez l'enfant d'accéder au robinet.
- L'enfant doit toujours être sous la supervision d'un adulte compétent.
- Un enfant peut se noyer très rapidement même en eau très peu profonde (2.5 cm/1 pouce).
- **AVERTISSEMENT** : Prévention de la noyade. Restez toujours à portée de main de votre enfant.
- **AVERTISSEMENT** : N'utilisez pas ce produit si un élément est cassé.
- **AVERTISSEMENT** : Ne laissez pas d'autres enfants jouer avec ce produit.
- **AVERTISSEMENT** : Ce bouchon offre une indication complémentaire de la température de l'eau et ne doit jamais remplacer la vigilance de la personne donnant le bain à l'enfant. Vérifiez toujours la température de l'eau avec votre main avant de placer l'enfant dans son bain.
- Le bouchon sensible à la chaleur a une durée de vie limitée et doit être remplacé tous les 2 ans.
- Les enfants à l'intérieur de la baignoire Stokke® Flexi Bath® ne devraient jamais se pencher ou s'appuyer contre les parois car ils pourraient se blesser et la baignoire pourrait se retourner voire même se briser.
- Ne mordez pas et ne placez pas le bouchon ou le mécanisme de fermeture dans votre bouche. Faites attention de ne pas vous égratigner avec le mécanisme de fermeture.
- Placez toujours la Stokke® Flexi Bath® au dessus d'une grille d'écoulement et enlever le bouchon de la baignoire pour évacuer l'eau. Les enfants dans la baignoire doivent toujours être sous la supervision d'un adulte.
- Il est important de rincer la baignoire à l'eau après l'utilisation afin d'enlever tout résidu de savon et autres produits pour le bain, puis de l'essuyer avec un chiffon doux et de la plier pour la ranger.
- Vérifiez toujours la stabilité du produit avant de l'utiliser.
- Arrêtez d'utiliser votre baignoire Stokke® Flexi Bath® si elle est endommagée, brisée ou qu'elle se démonte.
- N'utilisez pas d'accessoires ou de pièces de rechange non approuvés par le fabricant.
- Ne jamais utiliser le Stokke Flexi Bath sur une surface surélevée autre que le support Stokke® Flexi Bath.
- Pour éviter que la Stokke® Flexi Bath® pliée ne s'ouvre lors du transport et ne blesse quelqu'un, sécurisez la baignoire avec une corde, du ruban adhésif ou un élastique.
- Les bébés et les jeunes enfants peuvent se noyer pendant le bain.

#### **Information concernant le produit:**

- Ce produit peut être utilisé approximativement entre 0 et 4 ans.
- Remplissez la baignoire Stokke® Flexi Bath® d'eau. Ne remplissez jamais la Stokke® Flexi Bath® au-delà des deux tiers de sa capacité. Si vous utilisez le support pour nouveau-né de la Stokke® Flexi Bath®, ne dépassez jamais la quantité d'eau indiquée sur le support pour nouveau-né Stokke® Flexi Bath®.
- Utilisez uniquement de l'eau, du savon et du shampoing pour enfants dans la Stokke® Flexi Bath®. N'ajoutez pas d'huile pour bébés ni aucun autre liquide dans l'eau. L'utilisation prolongée et à long terme de ces produits pourrait endommager le plastique souple de la baignoire (TPE).
- Vérifiez toujours la température de l'eau dans la baignoire Stokke® Flexi Bath® avant de mettre votre enfant dans le bain. La température habituelle pour laver les bébés se situe entre 32,2-37,8°C /90-100°F.
- Ne soulevez pas la Stokke® Flexi Bath® à l'aide du mécanisme de fermeture. Correctement utilisé, le mécanisme de fermeture durera aussi longtemps que la baignoire.
- Les enfants ne doivent jamais se mettre debout dans la Stokke® Flexi Bath® car ils pourraient tomber ou se blesser.

#### **Bouchon de vidange**

Veillez ne pas exposer directement le bouchon aux rayons du soleil, pour éviter de l'endommager.

STOKKE AS  
PO. Box 707,  
N-6001 Ålesund, Norway

STOKKE LLC  
5 High Ridge Park, Suite #105  
CT 06905 Stamford, USA  
Call us: +1 877-978-6553

@stokkebaby



stokke.com