

STOKKE® HOME™ BED

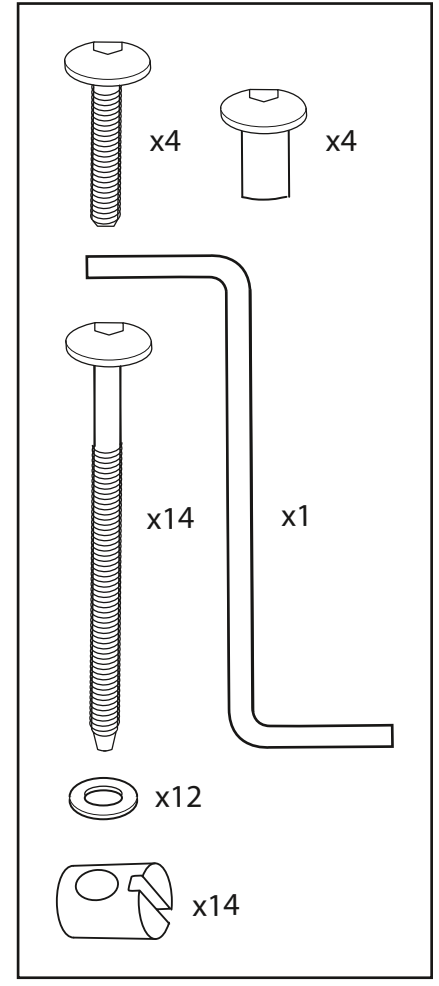
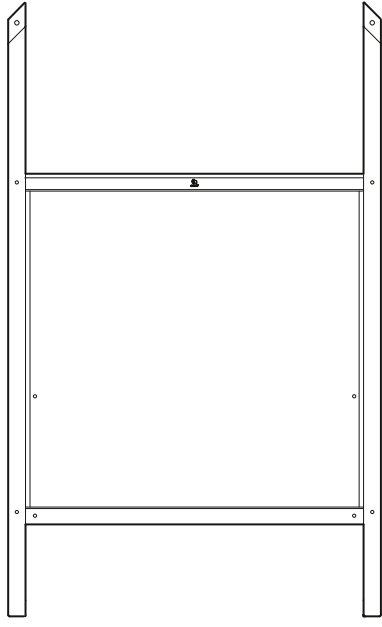
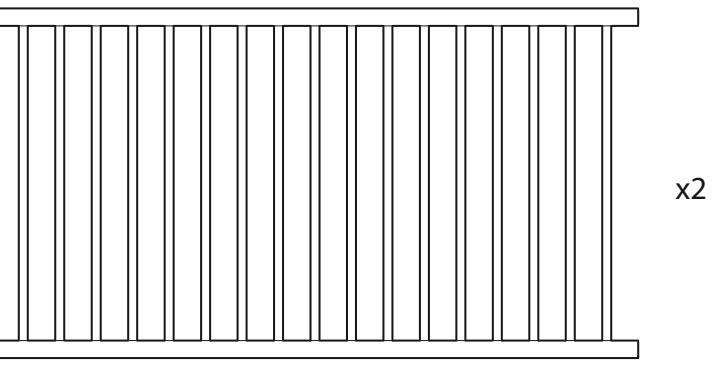
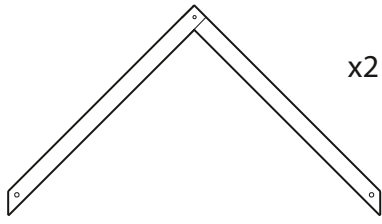
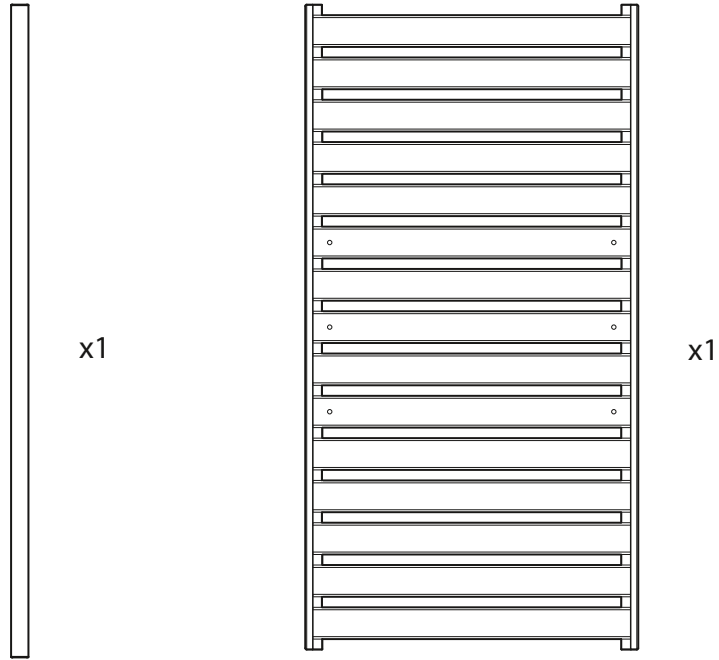
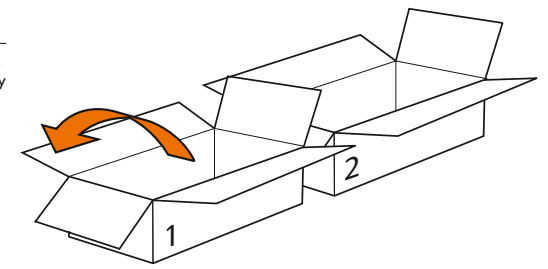
USER GUIDE

AE دليل المستخدم	LV LIETOTĀJA ROKASGRĀMATA
BG РЪКОВОДСТВО ЗА ПОТРЕБИТЕЛЯ	NL GEBRUIKSAANWIJZING
CN SIMPL 用户指南	NO BRUKSANVISNING
CN TRAD 用户指南	PL INSTRUKCJA UŻYTKOWANIA
CZ NÁVOD K POUŽITÍ	PT MANUAL DE INSTRUÇÕES
DE GEBRAUCHSANWEISUNG	RO GHIDUL UTILIZATORULUI
DK BRUGSANVISNING	RS UPUTSTVO ZA UPOTREBU
EE KASUTUSJUHEND	RU ИНСТРУКЦИЯ
ES INSTRUCCIONES DE USO	SE BRUKSANVISNING
FI KÄYTTÖOHJE	SI NAVODILA ZA UPORABO
FR NOTICE D'UTILISATION	SK POUŽÍVATEĽSKÁ PRÍRUČKA
GR ΟΔΗΓΟΣ ΧΡΗΣΤΗ	TR KULLANICI KILAVUZU
HR PRIRUČNIK ZA UPORABU	UA ІНСТРУКЦІЯ
HU KEZELÉSI ÚTMUTATÓ	US USER GUIDE // INSTRUCCIONES DE USO
IT GUIDA UTENTI	CA USER GUIDE // NOTICE D'UTILISATION
JP ユーザーガイド	AU/NZ WARNING
KR 사용설명서	
LT VARTOTOJO INSTRUKCIJA	



ITEMS INCLUDED

AE العنصر المضمنة BG Включени части CN Simpl. 内含物品 CN Trad. 内含物品 CZ Zahrnuté položky DE Packungsinhalt DK Medfølgende dele EE Komplektis sisalduvad ES Objetos incluidos FI Toimitussisältö FR Articles inclus
 GR Αντικείμενα περιεχομένων HR Dijelovi u kompletu HU Tartozékok IT Articoli inclusi JP 同梱品 KR 포함 품목 LT Sudedamosios dalys LV Iekļautie punkti NL Meegleverde onderdelen NO Deler som følger med PL Elementy zestawu PT Peças incluídas RO Articole incluse RS Uključeni delovi RU Комплект поставки SE Medföljande delar SI Vključeno v paketu SK Obsiahnuté položky TR Ürünle birlikte gelen parçalar UA До складу входять



Stokke Home Bed measurements: L: 137 cm (54") W: 75 cm (29.5") H: 164 cm (64.5")

CONTENT

AE المحتويات BG Съдържание CN Simpl. 目錄 CN Trad. 目录 CZ Obsah DE Inhaltsverzeichnis DK Indhold EE Sisukord ES Contenido FI Sisältö FR Contenu GR Περιεχόμενα HR Sadržaj HU Tartalom IT Contenuto JP 目次 KR 차례 LT Turinys LV Saturs NL Inhoud NO Innhold PL Spis treści PT Índice RO Conținut RS Sadržaj RU Содержание SE Innehåll SI Vsebina SK Obsah TR İçindekiler UA Зміст

SET-UP

4

AE ضبط المقعد BG Регулиране на позицията на седалката CN Simpl. 座椅调整 CN Trad. 座椅調整 CZ Informace o montáži DE Aufbauanleitung DK Opsætning EE Montaža ES Instalación FI Valmistelu FR Installation GR Συναρμολόγηση HR Sastavljanje HU Összeszerelés IT Montaggio JP セットアップ KR 설치 LT Nustatymas LV Salikšana NL Montage NO Oppsett PL Montaż PT Instalação RO Montarea RU Установка SE Inställningar SI Sestava SK Nastavenie TR Kurulum UA Установлення

CONFIGURATIONS

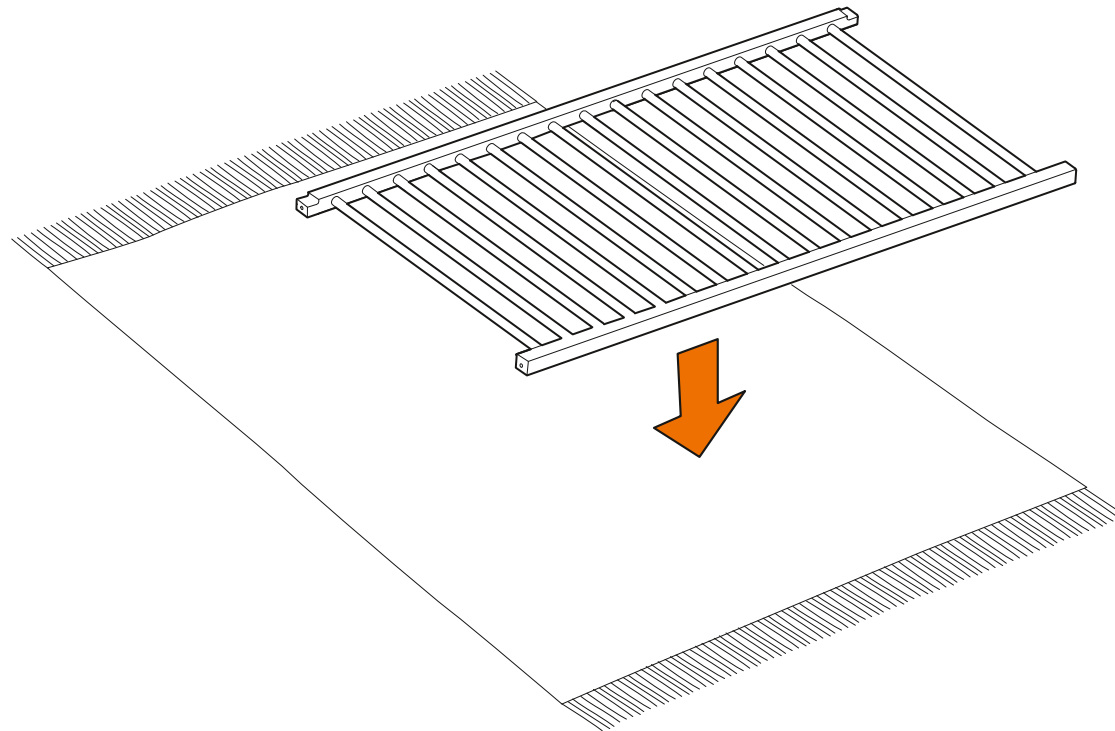
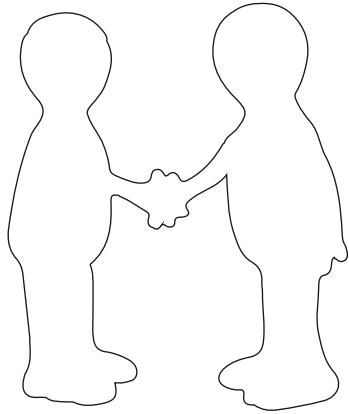
11

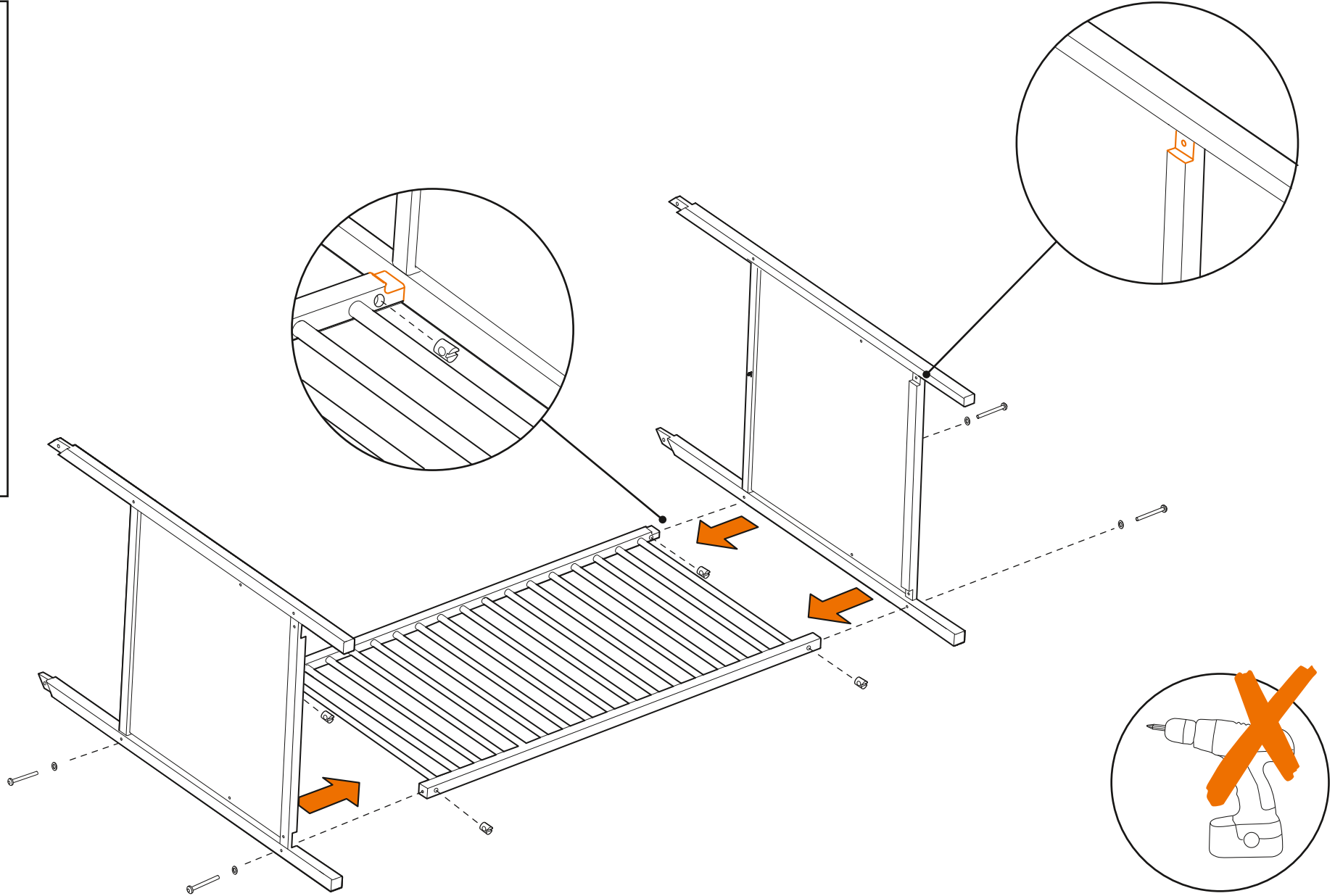
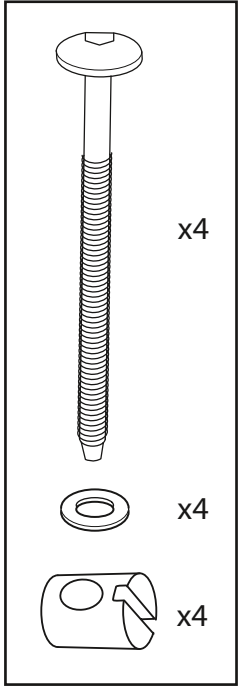
AE التكوينات BG Конфигурации CN Simpl. 结构 CN Trad. 配置 CZ Konfigurace DE Konfigurationsmöglichkeiten DK Konfigurationer EE Konfiguratsioonid ES Configuraciones FI Kokoonpanot FR Configurations GR Διαμορφώσεις HR Konfiguracije HU Összeállítások IT Configurazioni JP 構成 LT Sąranka LV Konfigurācijas NL Samenstellen NO Konfigurasjoner PL Konfiguracje PT Configurações RO Configurații RU Конфигурации SE Konfigurationer SI Postavitve SK Konfigurácie TR Yapilandirmalar UA Конфігурації

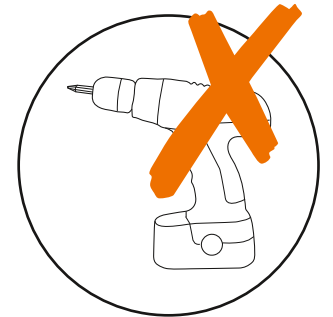
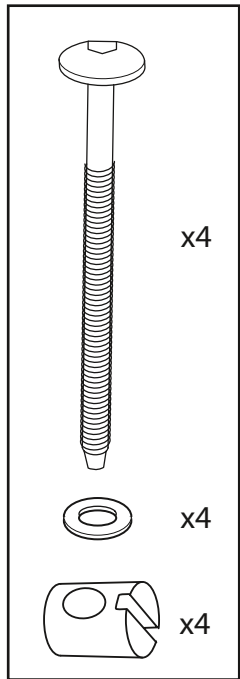
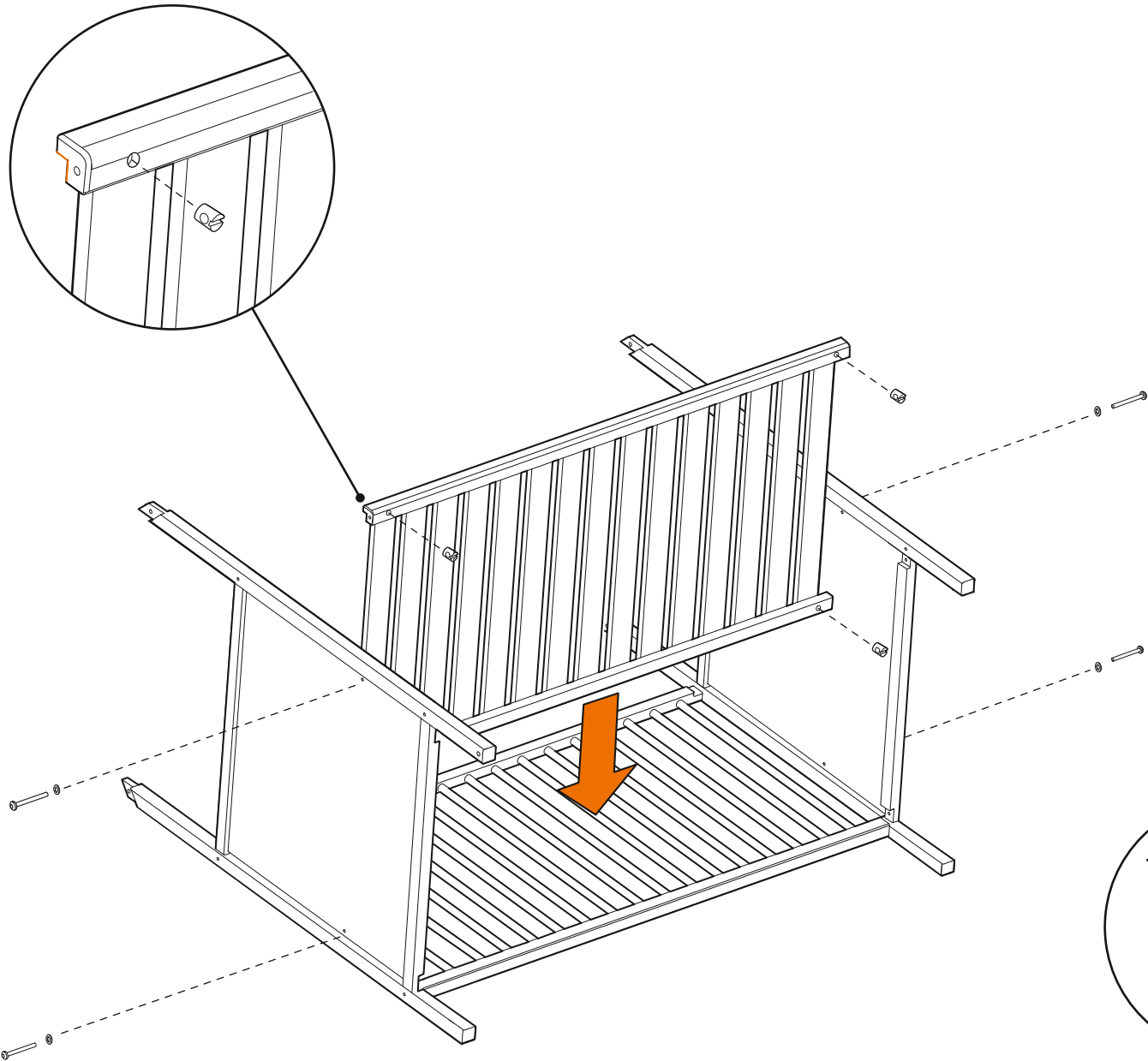
WARNING

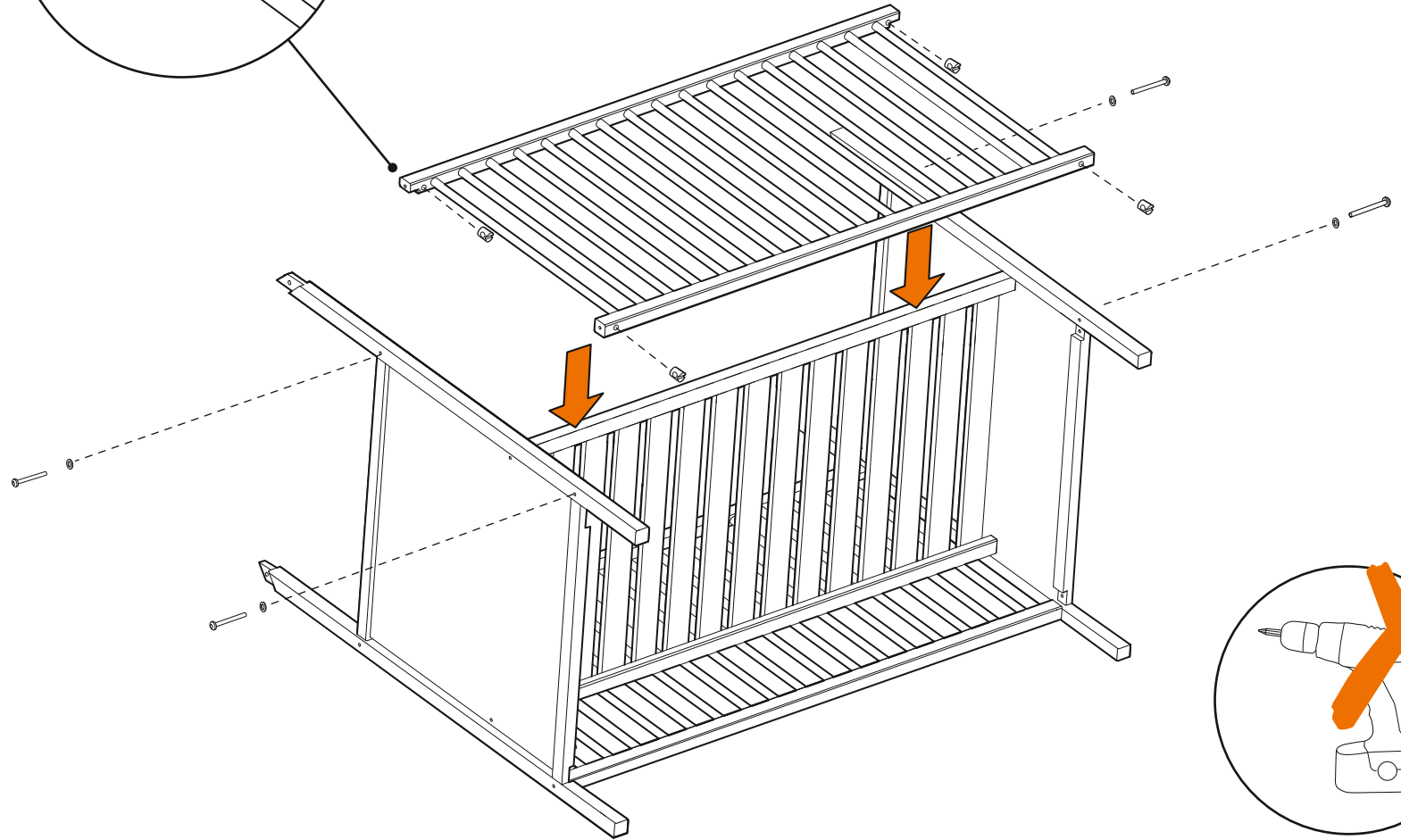
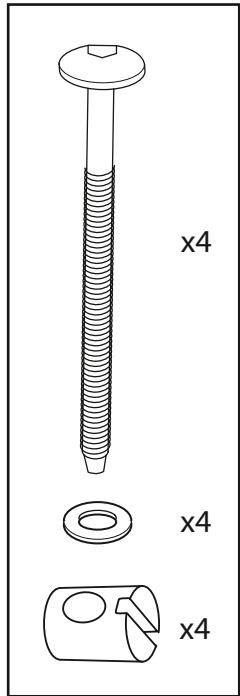
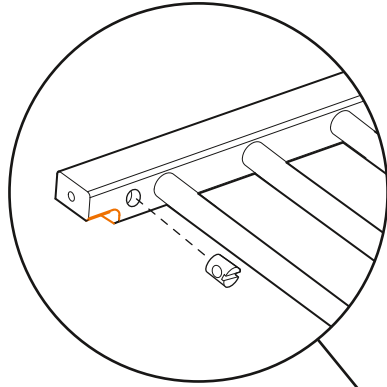
12

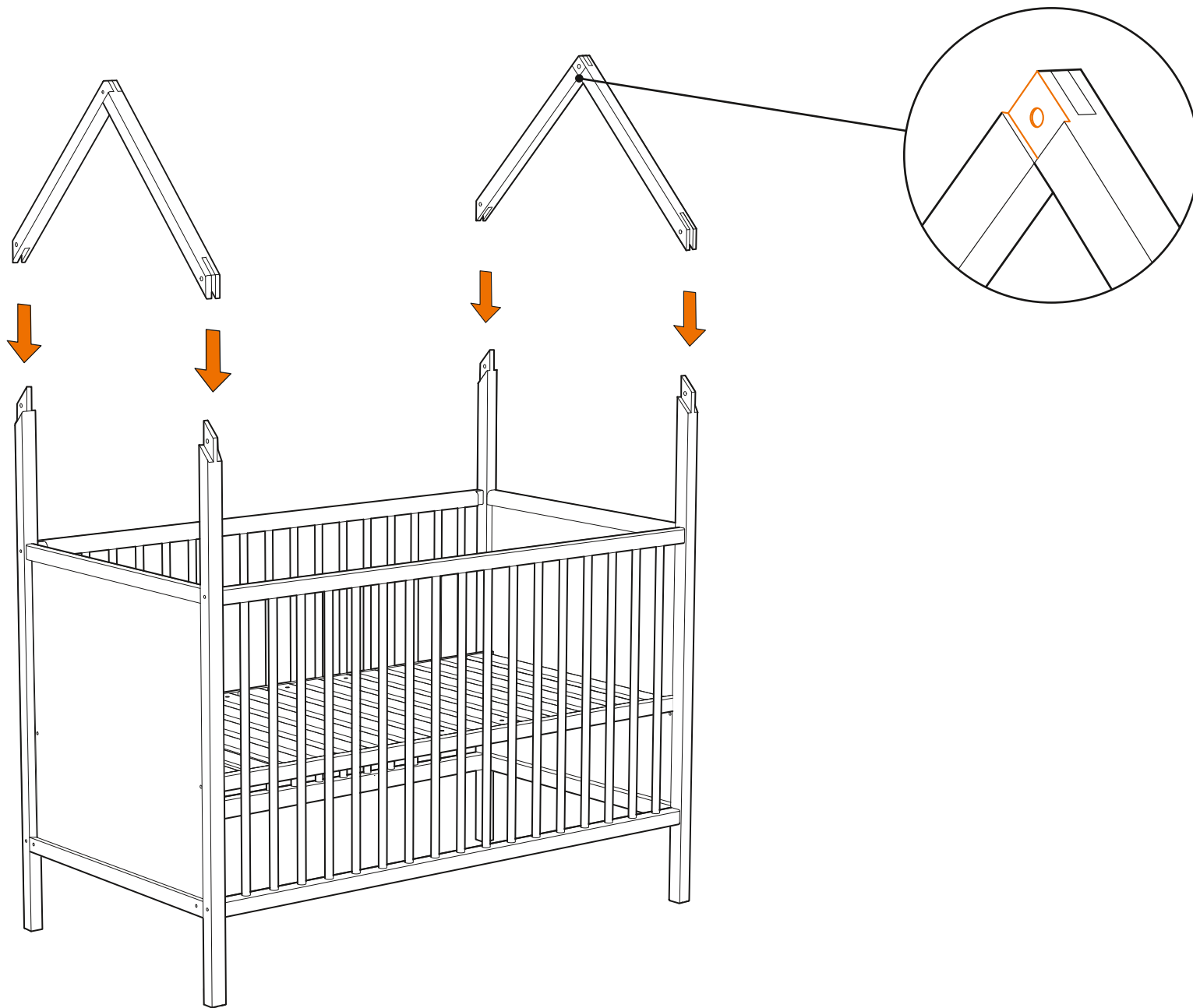
AE تحذير BG Предупреждение CN Simpl. 警告 CN Trad. 警告 CZ Varování DE Achtung DK Advarsel EE Hoiatus ES Atención FI Varoitukset FR Avertissement GR Προειδοποίηση HR Upozorenje HU Figyelem IT Montaggio JP 警告 KR 경고 LT Įspėjimas LV Brīdinājums NL Waarschuwing NO Advarsel PL Ostrzeżenie PT Aviso RO Atenție RU Предупреждение SE Varning SI Opozorilo SK Výstraha TR Uyarı UA Попередження

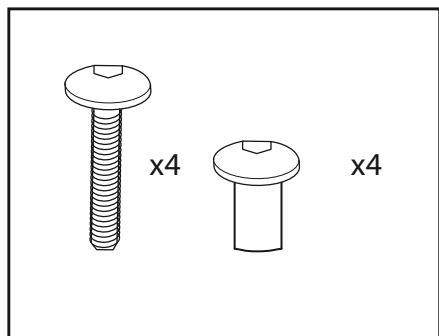
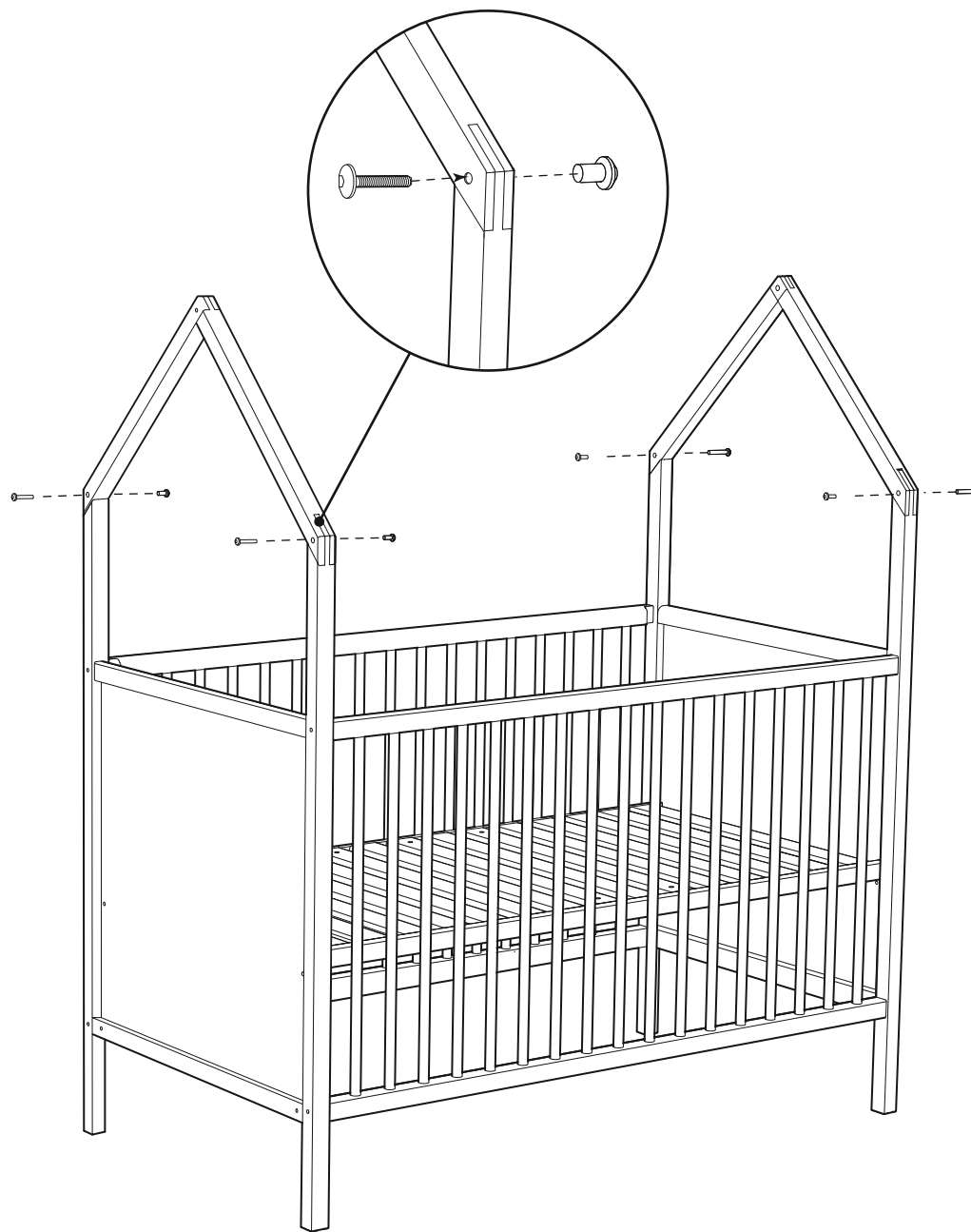


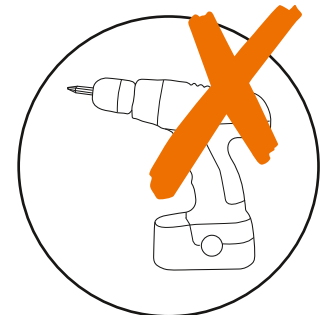
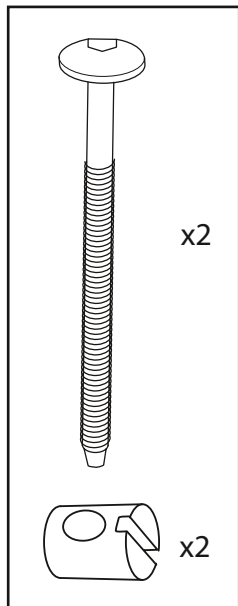
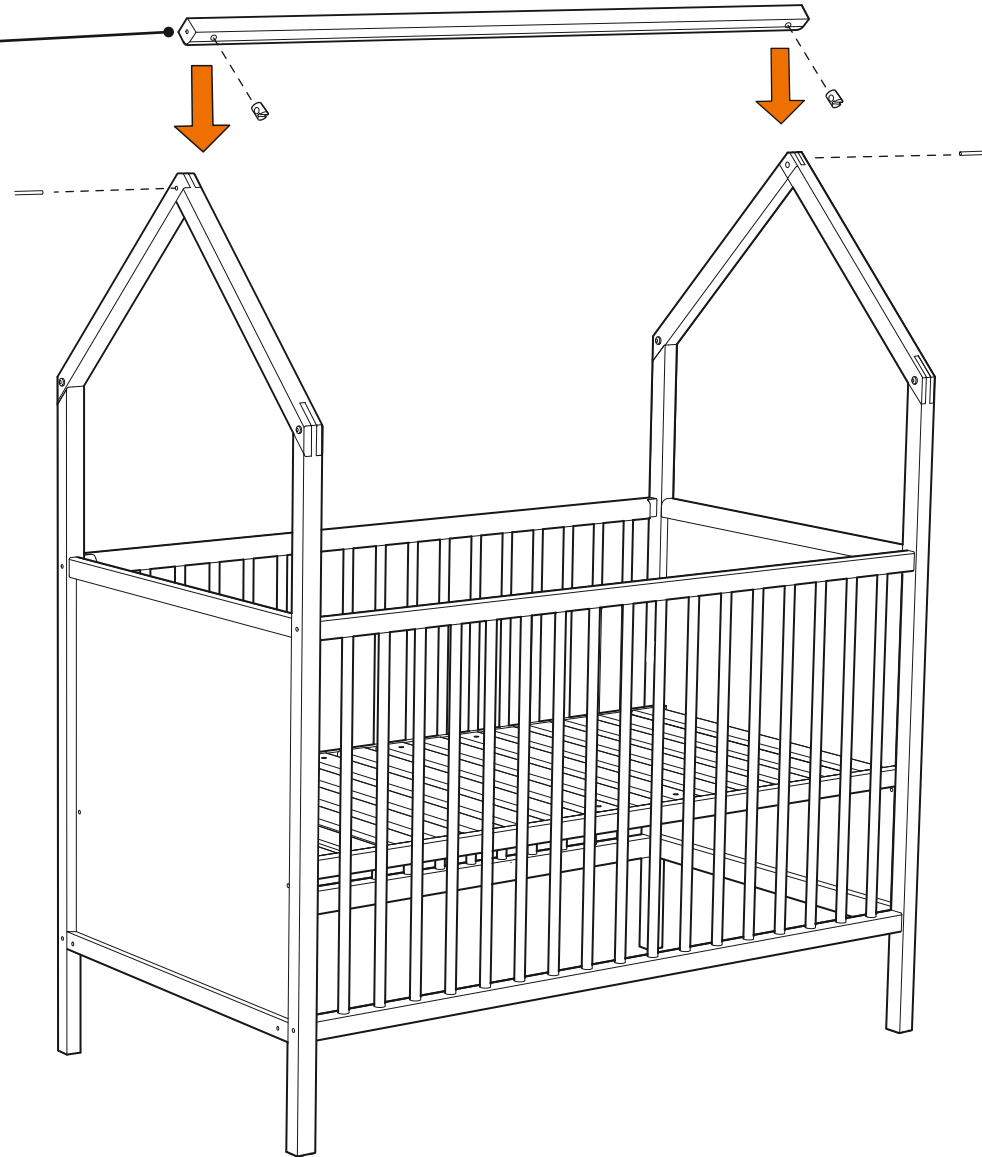
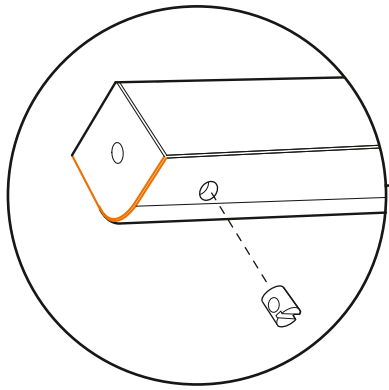




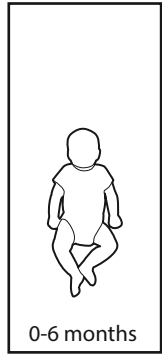




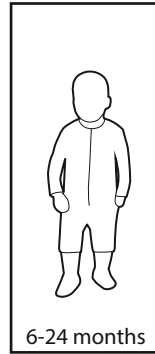




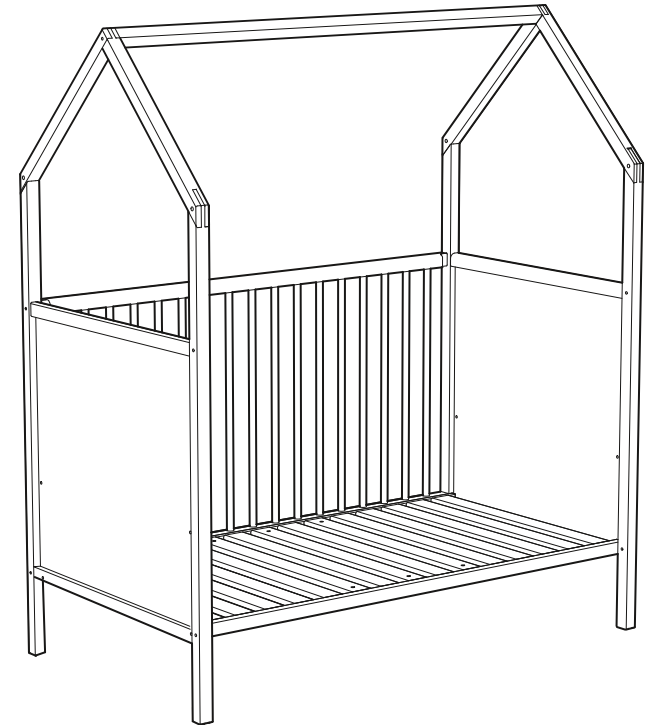
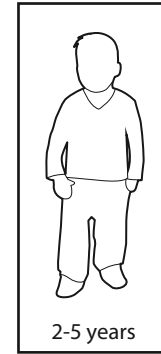
A



B



C



UK/IE IMPORTANT, RETAIN FOR FUTURE REFERENCE: READ CAREFULLY.

WARNING:

- WARNING: Be aware of the risk of open fire and other sources of strong heat, such as electric bar fires, gas fires, etc. in the near vicinity of the cot.
- WARNING: Do not use the cot if any part is broken, torn or missing and use only spare parts approved by the manufacturer.
- WARNING: Do not leave anything in the cot or place the cot close to another product, which could provide a foothold or present a danger of suffocation or strangulation, e.g. strings, blind/curtain cords, etc.
- WARNING: Do not use more than one mattress in the cot.
- The cot is ready for use, only when the locking mechanisms are engaged. Check carefully that they are fully engaged before using the folding cot.
- The lowest position of the cot base is the safest. The base should always be used in the lowest position as soon as the baby is old enough to sit up.
- Recommended mattress thickness: 100-127 mm.
- The mark on the cot indicates the maximum thickness of the mattress to be used with the cot.
- Minimum size of mattress to be used with the cot: 1320 x 700 mm.
- The mattress is compliant with EN 16890:2017
- All assembly fittings should always be tightened properly and that fittings should be checked regularly and retightened as necessary.
- Prevent injury from falls: When the child is able to climb out of the cot, the cot shall no longer be used for that child.

WARNING:

- Do not suspend objects from the top crossbar when this product is used as a crib or bed
- Maximum weight of the occupant: 50kg/110 lbs. Heavier children playing rough and jumping in the bed will cause more strain on the product, and is not advised
- Never allow children to climb or hang on top rail of the bed

Important information

- This product is intended for children from 0 to 24 months. When removing the front panel it is intended for children from 2 years to 5 years.

Maintenance Wood and Coated Panels:

- After assembly, check and tighten all fittings and screws. Fittings and screws should be checked regularly and retightened as necessary.
- Wipe with a clean damp cloth and remove excess water with a dry cloth. Moisture will crack stain.
- The use of any detergent or micro fibre cloth is not recommended.
- Colors may change if the wood is exposed to the sun.

Materials:

- European beech wood
- Boards are produced with reduced formaldehyde emissions and certificated by CARB (California Air Resources Board)

Right of complaint and Extended Warranty

Applicable worldwide in respect of Stokke® Home™ Bed, hereinafter referred to as the product.

RIGHT OF COMPLAINT

The customer has a right of complaint pursuant to the consumer protection legislation applicable at any given time, which legislation may vary from country to country.

Generally speaking, STOKKE AS does not grant any additional rights over and above those laid down by the legislation applicable at any given time, although reference is made to the "Extended Warranty" described below.

The rights of the customer under the consumer protection legislation applicable at any given time are additional to those under the "Extended Warranty", and are not affected thereby.

STOKKE "EXTENDED WARRANTY"

However, STOKKE AS, Parkgata 6, N-6003 Ålesund, Norway, grants an "Extended Warranty" to customers who register their product in our Warranty Database. This may be done via our web page www.stokkewarranty.com. Upon registration, a warranty certificate will be issued and sent to the customer electronically (e-mail) or by ordinary mail.

Registration in the Warranty Database entitles the owner to an "Extended Warranty" as follows:

- **3-year warranty** against any manufacturing defect in the product.

The "Extended Warranty" also applies if the product has been received as a gift or purchased second-hand. Consequently, the "Extended Warranty" may be invoked by whoever is the owner of the product any given time, within the warranty period, and subject to the warranty certificate being presented by the owner.

THE STOKKE "EXTENDED WARRANTY" IS CONDITIONAL UPON THE FOLLOWING:

- Normal use.
- The product only having been used for the purpose for which the product is intended.
- The product having undergone ordinary maintenance, as described in the maintenance/instruction manual.
- Upon the "Extended Warranty" being invoked, the warranty certificate shall be presented, together with the original date-stamped purchase receipt. This also applies to any secondary or subsequent owner.
- The product appearing in the serial number of the product not having been destroyed or removed.

THE STOKKE "EXTENDED WARRANTY" DOES NOT COVER:

- Issues caused by normal developments in the parts making up the product (e.g. colouration changes, as well as wear and tear).
- Issues caused by minor variations in materials (e.g. discolouration between parts).
- Issues caused by extreme influence from external factors like sun/light, temperature, humidity, environmental pollution, etc.
- Damage caused by accidents/mishaps - for example any other objects having bumped into the product or any person having overturned the product by colliding with it. The same applies if the product has been overloaded, for example in terms of the weight placed on it.
- Damage inflicted on the product by external influence, for example when the product is being shipped as luggage.
- Consequential damage, for example damage inflicted on any persons and/or any other objects.
- If the product has been fitted with any accessories that have not been supplied by Stokke, the "Extended Warranty" shall lapse.

- The "Extended Warranty" shall not apply to any accessories that have been purchased or supplied together with the product, or at a subsequent date.

STOKKE WILL UNDER THE "EXTENDED WARRANTY":

- Replace or – if STOKKE thus prefers – repair the defective part, or the product in its entirety (if necessary), provided that the product is delivered to a retailer.
- Cover normal transport costs for any replacement part/product from STOKKE to the retailer from whom the product was purchased. – No transport costs on the part of the purchaser are covered under the terms of the warranty.
- Reserve the right to replace, at the time of the warranty being invoked, defective parts by parts that are of approximately the same design.
- Reserve the right to supply a replacement product in cases where the relevant product is no longer being manufactured at the time of the warranty being invoked. Such product shall be of corresponding quality and value.

HOW TO INVOKE THE "EXTENDED WARRANTY":

Generally speaking, all requests relating to the "Extended Warranty" shall be made to the retailer from whom the product was purchased. Such request shall be made as soon as possible after any defect has been discovered, and shall be accompanied by the warranty certificate as well as the original purchase receipt.

Documentation/evidence confirming the manufacturing defect shall be presented, normally by way of the product being brought along to the re seller, or otherwise being presented to the re seller or a STOKKE sales representative for inspection.

The defect will be remedied in accordance with the above provisions if the re seller or a STOKKE sales representative determines that the damage is caused by a manufacturing defect.

AE هام - يُحفظ للرجوع إليه في المستقبل: الرجاء القراءة بعناية

⚠ تحذير:

- **تحذير:** الرجاء الحذر من مخاطر التعرض لمصادر النار المكشوفة وغيرها من مصادر الحرارة الشديدة كالمدافئ الكهربائية ومدافئ الغاز وما إلى ذلك، إن وجدت على مقربة من السرير.
- **تحذير:** لا تستخدم السرير في حالة وجود جزء مكسور أو تالف أو مفقود واستخدم فقط قطع الغيار المعتمدة من الشركة المصنعة.
- **تحذير:** لا تترك أي شيء على السرير أو تضع السرير بالقرب من منتج آخر يوفر موطناً قدم أو يُعرض لخطر الاختناق أو الخنق، مثل السلاسل، وحبال الحجب/الستائر، إلخ.
- **تحذير:** لا تستخدم أكثر من مرتبة واحدة على السرير.
- **ولا يكون السرير جاهزاً للاستخدام إلا عند تعشيق أليات القفل.** فتتحقق بعناية من تعشيقها بشكل كامل قبل استخدام سرير الطي.
- **إن الوضع الأكثر أماناً لقاعدة السرير هي الوضع الأدنى له.** ويجب دائماً استخدام القاعدة في الوضع الأدنى بمجرد أن يبلغ الرضيع العمر الكافي للجلوس.
- **سمك المرتبة الموصى به: ١٢٠ مم.**
- **تشير العلامة الموجودة على السرير إلى الحد الأقصى لسمك المرتبة المراد استخدامها مع السرير.**
- **الحد الأدنى لحجم المرتبة المراد استخدامها مع السرير: ١٣٢٠ × ٧٠٠ مم.**
- **المرتبة متوافقة مع المعيار EN ٢٠١٧:٢٠١٨٩٠.**
- **يجب ربط جميع تجهيزات التجميع بطريقة سليمة ويجب فحص هذه التجهيزات بصفة منتظمة وإعادة ربطها عند اللزوم.**
- **منع الإصابة من حوادث السقوط:** عند تمكّن الطفل من النزول من على السرير، يجب ألا يتم استخدام السرير بعد ذلك لهذا الطفل.

⚠ تحذير:

- لا تعلق أشياءً على العارضة العلوية عند استخدام هذا المنتج كسرير طفل أو سرير.
- **الحد الأقصى لوزن الشخص على السرير: ٥٠ كجم/١١٠ أرطال.** وسيؤدي وضع أطفال بأوزان أثقل ويمارسون القفز وأموراً صعبة على السرير إلى زيادة الضغط الواقع على المنتج، وهذا ما لا يُنصح به.
- لا تسمح للأطفال أبداً بتسلق الحاجز العلوي للسرير أو التعلق به.

معلومات مهمة

الحد الأقصى لوزن الشخص على السرير: ٥٠ كجم/١١٠ أرطال. وسيؤدي وضع أطفال بأوزان أثقل ويمارسون القفز وأموراً صعبة على السرير إلى زيادة الضغط الواقع على المنتج، وهذا ما لا يُنصح به.

صيانة الخشب والألواح المطلية:

- وبعد التجميع افحص واربط كل نقط التثبيت والمسامير الملولبة. ويجب فحص نقط التثبيت والمسامير الملولبة بصفة منتظمة وإعادة إحكام ربطها عند الضرورة.
- امسح الأجزاء الخشبية بقطعة قماش نظيفة ومبللة، ثم جفف الماء الزائد باستخدام قطعة قماش جافة. فإن الرطوبة ستترك تشققات في طلاء الخشب.
- لا يُنصح باستخدام أي منطف أو قماش ذي ألياف دقيقة.
- قد تتغير الألوان إذا تعرض الخشب لأشعة الشمس.

المواد:

- خشب الزان الأوروبي
- يتم إنتاج ألواح ذات انبعاثات فورمالديهايد منخفضة ومعتمد من قبل مجلس موارد الهواء في كاليفورنيا (CARB)

الحق في الشكوى والضمان الممتد

يسري في جميع أنحاء العالم فيما يتعلق Stokke® Home™ Bed هزاز النوم، الذي يُشار إليه فيما يلي باسم المنتج.

الحق في الشكوى

- للعميل الحق في رفع الشكاوى بموجب تشريع حماية المستهلك المطبق في أي وقت، والذي قد يختلف من بلد لآخر.
- بوجه عام، لا تمنح شركة STOKKE AS أي حقوق إضافية أكثر من التي يفرضها التشريع المطبق في أي وقت، إلا أنه تمت الإشارة إلى "الضمان الممتد" الموضح أدناه. حقوق المستهلك

طبقاً لتشريع حماية المستهلك المطبق في أي وقت تعد حقوقاً إضافية لتلك

المذكورة في "الضمان الممتد"، ولا تتأثر بها.

على الرغم من ذلك، فإن شركة STOKKE AS, Parkgata ٦, ٦٠٠٣-N Ålesund, Norway، تمنح «ضماناً ممتداً» للعملاء الذين قاموا بتسجيل منتجهم في قاعدة بيانات الضمان لدينا. ويمكن عمل ذلك عن طريق موقعنا www.stokkewarranty.com. بعد التسجيل، ستصدر شهادة الضمان ويتم إرسالها للعميل عن طريق البريد الإلكتروني أو عبر البريد العادي.

يمنح التسجيل في قواعد بيانات الضمان للعميل الحق في الحصول على "ضمان ممتد" بناءً على ما يلي:
ضمان ثلاث سنوات ضد أي عيوب في التصنيع في هذا المنتج.

يتم تطبيق "الضمان الممتد" إذا كان المنتج قدم على شكل هدية أو تم شراؤه فرز ثاني. وبناءً على ذلك، فإنه يمكن طلب "الضمان الممتد" من أي مالك للمنتج أيًا كان في أي وقت خلال فترة الضمان، شريطة أن يقدم المالك شهادة الضمان.

"الضمان الممتد" من قبل شركة STOKKE مشروط بما يلي:

- الاستخدام العادي.
- استخدام المنتج للغرض الذي صمم من أجله فقط.
- خضوع المنتج للصيانة المنصوص عليها في كتيب الصيانة والتعليمات.
- يجب تقديم شهادة الضمان عند طلب "الضمان الممتد" بالإضافة إلى وصل الشراء الأصلي المؤرخ. ليل الصيانة والإرشادات الثانوي. ظهور المنتج في حالته الأصلية، وبموجب ذلك فإن الأجزاء المستخدمة فقط تم تزويدها من قبل شركة STOKKE وتعتبر مُعدة للاستخدام بمفردها أو مع المنتج أي اختلاف عما سبق يتطلب موافقة كتابية مسبقة من قبل شركة STOKKE.
- يجب ألا يكون الرقم المسلسل للمنتج قد تمت إزالته أو تشويبه.

"الضمان الممتد" من شركة STOKKE لا يغطي ما يلي:

- الأمور الناتجة عن التغيرات الطبيعية التي طرأت على أجزاء المنتج (على سبيل المثال: تغيرات في اللون بالإضافة إلى البلى والتمزق).
- الأمور الناتجة عن التغيرات الطفيفة في المواد (على سبيل المثال: اختلاف الألوان بين الأجزاء).
- الأمور الناتجة عن التأثير الكبير من عوامل خارجية مثل الشمس/الضوء، أو الحرارة، أو الرطوبة، أو التلوث البيئي وما إلى ذلك.

• التلف الناتج عن الحوادث - كأن تقفز أي أجسام أخرى داخل المنتج أو يقوم أي شخص آخر بقلب المنتج عن طريق التصادم معه. ويسري نفس ما سبق إذا تم تحميل المنتج بصورة زائدة عن الحد، كأن يتم وضع وزن زائد عليه.

- التلف الذي يُصيب المنتج والناتج عن تأثير خارج عن تأثير خارجي، على سبيل المثال، شحن المنتج ضمن أمتعة السفر.
- الأضرار التبعية، على سبيل المثال، التلف الواقع على أي شخص و/أو أي أشياء أخرى.
- لن يطبق "الضمان الممتد" إذا تم تزويد المنتج بأي ملحقات.
- للمنتج غير تلك التي توفرها شركة STOKKE.
- لن يطبق "الضمان الممتد" على الملحقات التي يتم شراؤها مع المنتج أو التي يتم شراؤها أو تقديمها بتاريخ لاحق.

«ستقوم STOKKE بموجب «الضمان الممتد» بما يلي:»

- استبدال أو إصلاح- إذا فضلت شركة STOKKE هذا- الجزء الذي به الخلل، أو المنتج بأكمله (إذا لزم الأمر) شريطة توصيل هذا المنتج إلى بائع التجزئة.
- تغطية تكاليف النقل الاعتيادية لأي قطع بديلة / منتج من شركة STOKKE لبائع التجزئة.
- الذي تم شراء المنتج منه. - لا يوجد تكاليف للنقل على عاتق المشتري طبقاً لشروط الضمان.
- حفظ الحق في استبدال القطع المعيبة بقطع لها نفس التصميم تقريباً في فترة المطالبة بالضمان.
- حفظ الحق في التزويد بقطع غيار المنتج في حالة التوقف عن تصنيعه في فترة المطالبة بالضمان. ويكون للمنتج نفس الجودة والقيمة.

كيفية المطالبة "بالضمان الممتد":

بوجه عام، يتم التقدم بطلبات "الضمان الممتد" الضمان الممتد بائع التجزئة الذي تم شراء المنتج منه. ويتم عمل هذا الطلب في أسرع وقت ممكن بعد اكتشاف عيب في المنتج وتصحبه شهادة الضمان ووصل الشراء الأصلي.

تقدم الوثائق/الأدلة التي تؤكد عيب تصنيع المنتج عادة عن طريق إحضار المنتج إلى البائع، أو بطريقة أخرى تفضل بتقديم إلى البائع أو ممثل مبيعات شركة STOKKE.

سوف يتم إصلاح العيب طبقاً للشروط المذكورة أعلاه في حالة إقرار البائع أو ممثل مبيعات شرك STOKKE بوجود تلف نتيجة عيب التصنيع.

BG ВАЖНО, ЗАПАЗЕТЕ ЗА БЪДЕЩИ СПРАВКИ: ПРОЧЕТЕТЕ ВНИМАТЕЛНО

⚠ ПРЕДУПРЕЖДЕНИЕ:

- ПРЕДУПРЕЖДЕНИЕ: Обърнете внимание, че съществува риск от пожар, ако поставите детското легло в непосредствена близост до камини и други източници на силна топлина, например електрически печки с реотани, газови печки и т.н.
- ПРЕДУПРЕЖДЕНИЕ: Не използвайте детското легло, ако някоя част е повредена, износена или липсва и използвайте само резервни части, които са одобрени от производителя.
- ПРЕДУПРЕЖДЕНИЕ: Не оставяйте нищо в детското легло и не поставяйте леглото в близост до предмет, който може да послужи за катерене или да създаде опасност от задушаване или удушаване, като например връзки, въженца на пердета/завеси и т.н.
- ПРЕДУПРЕЖДЕНИЕ: Не използвайте повече от един матрак в детското легло.
- Детското легло е готово за използване, само когато блокиращите механизми са задействани. Проверете внимателно дали те са напълно сработили преди за използване сгъваемото детско легло.
- Най-ниското положение на детското легло е най-безопасното. Основата трябва винаги да се използва в най-ниското положение от момента, в който бебето е достатъчно голямо, за да се изправя в леглото.
- Препоръчителна дебелина на матрака: 100-127 mm.
- Обозначението върху детското легло указва

- максималната дебелина на матрака, който трябва да се използва с детското легло.
- Минимални размери на матрака, който трябва да се използва с детското легло: 1320 x 700 мм.
- Всички монтажни присъединителни елементи трябва винаги да бъдат правилно затегнати, редовно трябва да се проверяват и да са затягат повторно, ако е необходимо.
- Когато детето е способно да се покатери и да излезе от детското легло, леглото не трябва да се използва повече за това дете.

⚠ ПРЕДУПРЕЖДЕНИЕ:

- Не окачвайте никакви предмети на горната напречна греда, когато този продукт се използва като детско креватче или легло.
- Максимално тегло на детето, което използва леглото: 50 кг. По-тежки деца, които играят грубо и скачат върху леглото, ще окажат по-голям натиск върху продукта, което не е препоръчително.
- Никога не позволявайте на деца да се качват или да висят на преградата на леглото.

Поддръжка на дървените части и плоскостите с покритие:

- След сглобяване, проверете и затегнете всички крепежни елементи и винтове. Тези крепежни елементи и винтове трябва да се проверяват редовно и при необходимост да се дозатягат.
- Избършете с чиста влажна кърпа, а след това отстранете излишната вода със суха кърпа. Влагата ще доведе до напукване на боята.
- Не се препоръчва да се използват почистващи препарати или микрофибърни кърпи.
- Цветовете може да се променят, ако дървените части бъдат изложени на слънчева светлина.

Материали:

- Европейска букова дървесина
- Дъските са произведени с намалени емисии на формалдехид и са сертифицирани от CARB (Комисията на Калифорния по атмосферните ресурси).

Право на рекламация и разширена гаранция
Приложима навсякъде по света по отношение на Легло Stokke® Home™ Bed, всяко едно наричано по-долу за краткост "продуктът".

ПРАВО НА РЕКЛАМАЦИЯ

Потребителят има право на рекламация в съответствие с приложимото към съответния момент законодателство за защита на потребителя, което може да се различава в отделните държави. Като цяло, STOKKE AS не предоставя повече права на потребителите, освен тези, предвидени в приложимо към съответния момент законодателство, независимо от това, че се предоставя описаната по-долу "Разширена гаранция". Правата на потребителя, произтичащи от приложимото към съответния момент законодателство за защита на потребителя, са в допълнение на тези по "Разширената гаранция" и не се изменят или отменят от нея.

"РАЗШИРЕНА ГАРАНЦИЯ" НА STOKKE

Независимо от горното, STOKKE AS, Parkgata 6, N-6003 Ålesund, Норвегия, предоставя "Разширена гаранция" на потребителите, които регистрират своите продукти в нашата гаранционна база данни. Това може да се направи чрез нашата уеб-страница www.stokkewarranty.com. При извършване на регистрация се издава гаранционен сертификат, който се изпраща на потребителя по електронен път (e-mail) или чрез обикновена поща.

"Разширена гаранция" както следва:

- 3-годишна гаранция за производствени дефекти на продукта.

"Разширената гаранция" се прилага също и в случаите когато продуктът е бил получен като подарък или закупен втора ръка. Предвид на това, правата по "Разширената гаранция" могат да се упражняват от всяко лице, което към съответния момент в рамките на гаранционния период е собственик на продукта и представи гаранционен сертификат.

"РАЗШИРЕНАТА ГАРАНЦИЯ" STOKKE Е ПОДЧИНЕНА НА СЛЕДНИТЕ УСЛОВИЯ И ИЗИСКВАНИЯ:

- Нормално ползване.
- Продуктът да е бил използван само за целта, за която е предназначен.
- Продуктът да е получавал редовна поддръжка, както е описано в ръководството за поддръжка/експлоатация.
- След позоваване на "удължената гаранция", гаранционното удостоверение трябва да бъде представено заедно с оригиналната касова бележка с датата на покупката. Това се отнася и за следващите собственици.
- Продуктът да изглежда в първоначалното си състояние, вследствие

на използване само на части, предоставени от STOKKE и предназначени за използване върху или заедно с продукта. Всякакви отклонения от това изискват предварителното писмено съгласие на STOKKE.

- Серийният номер на продукта да не е заличен или премахнат.

"РАЗШИРЕНАТА ГАРАНЦИЯ" STOKKE НЕ ПОКРИВА:

- Случаи, дължащи се на развитието на естествени процеси в съставните части на продукта (напр. изменения в оцветяването, както и износване).
- Случаи, дължащи се на несъществени различия в материалите (напр. различия в цветовете на отделните части).
- Случаи, причинени от извънредно въздействие на външни фактори, като слънце/ светлина, температура, влажност, замърсяване на околната среда и др.
- Повреди, причинени от инциденти/злополуки – например падане от високо. Същото важи и в случай, че продуктът е бил претоварен, например при поставяне на тежест върху него.
- Повреди, причинени на продукта от външни въздействия, например в случаите, когато продукта е бил натоварван като багаж.
- Косвени повреди, например увреждания нанесени на лица и/или на други предмети.
- В случай, че за поправка на продукта са били използвани каквито и да е елементи, които не са доставени от Stokke, "Разширената гаранция" не се прилага.
- "Разширената гаранция" не важи по отношение на елементи които не са били закупени или доставени заедно с продукта, или на по-късна дата.

ПРИ УСЛОВИЯТА НА "РАЗШИРЕНАТА ГАРАНЦИЯ", STOKKE ЩЕ:

- Замени, или ако STOKKE така предпочита, поправи повредената част или продукта в неговата цялост (в случай на необходимост), при условие че продукта е предаден на търговец.
- Покрие обичайните транспортни разходи за подлежащата на замяна част/ продукт от STOKKE до търговеца от когото е бил закупен продукта. – Гаранцията не покрива транспортни разходи на самия купувач.
- Запазва правото си да замени, във всеки момент на упражняване на права по гаранцията, повредени части с части със сходен дизайн.
- Запазва правото си да достави заместващ продукт, в случаите когато съответния продукт вече не се произвежда към момента на упражняване на права по гаранцията. Такъв заместващ продукт следва да бъде с еквивалентно качество и цена.

КАК СЕ УПРАЖНЯВАТ ПРАВА ПО "РАЗШИРЕНАТА ГАРАНЦИЯ":

Като цяло, всякакви искания отнасящи се до "Разширената гаранция" се отправят до търговеца от когото е бил закупен продукта. Подобни

искания следва да се отправят във възможно най-кратък срок след откриване на дефекта, и следва да са придружени от гаранционния сертификат, и от оригиналната касова бележка.

Следва да се представят документи/доказателства, потвърждаващи производствения дефект, като обикновено това става когато продукта бъде занесен на търговеца за оглед, или бъде предоставен на търговски представител на STOKKE.

Дефектът ще бъде отстранен в съответствие с горните правила, в случай че търговецът или търговски представител на STOKKE установи, че той е вследствие на производствен недостатък.

CN Simpl. 重要-留做参考-仔细阅读

- 请勿遗留任何东西在童床内, 因为任何物品都可能提供一个立足点, 或者造成闷死或勒死的危险。
- 床垫厚度的选择, 当床铺面处于最低位置时, 应该使内高(从床垫表面到床框架的上侧边)至少为500mm, 而当床铺面处于最高位置时, 应该使内高至少为200mm。
- 所有安装配件应该适当紧固, 以及注意没有一个螺钉松动, 因为一个儿童能够使部分的身体或衣服(如串线、项圈, 玩具娃娃用的丝带等等)陷入困境, 可能造成勒死危险。
- 床垫尺寸推荐: 1320X700mm。
- 床垫符合 EN 16890:2017 标准。
- 警告: 注意! 在童床附近点燃火源或其他强热源, 例如电取暖气、煤气取暖气等等是危险的行为。
- 婴儿床板的最低位置是最安全的位置。当婴儿可以自行坐起时, 婴儿床板必须总是安装在最低位置。
- 本产品适合0-24个月的婴童使用, 当本产品的侧翻旁板被移除时, 本产品的适用年纪为2到5岁的儿童。

- 警告: 注意! 本产品只允许成人安装, 儿童勿近。

警告:

- 当把本产品用作婴儿床或小床时, 请勿往顶部栏杆上悬挂物品。
- 最大承重: 50 千克/110 磅由于较重儿童在床上玩的太厉害或蹦跳将对床产生更大压力, 我们不建议这样做。
- 请勿让儿童攀爬小床的顶栏杆。

重要信息:

本产品适合出生至 24 个月大的儿童使用。当卸下前板时, 适合 2 至 5 岁的儿童使用。
床垫大小: 132 cm x 70 cm x 10 cm
仅使用制造商认可的床垫。

木材跟上颜料的木板的维护与清洁

- 安装完后检查并上紧所有部件和螺丝。定期检查部件和螺丝, 必要时上紧。
- 请用洁净湿布擦拭, 并用干布清除多余的水。若水未擦干, 会导致颜料脱落。
- 建议不要使用任何洗洁精或超细纤维布。
- 产品曝露于阳光之下可能会变色。

原料

- 欧洲榉木
- 榉木板生产时运用降低甲醛释放量的生产方法, 并通过CARB认证(美国加州空气资源委员会)

投诉权和延长保修期

全球适用于Stokke™ Home™ Bed 床/婴儿换衣(尿布)桌/椅子/橱柜(下称产品)。

投诉权

根据指定时间内适用的消费者保护法律, 顾客有权提出投诉。不同国家的消费者保护法律各有不同。

一般来说, 除指定时间内适用的法律所赋予的权利以外, STOKKE 不额外授予任何其它权利。顾客根据指定时间内适用的消费者保护法律而享有的权利是“延长保用”以外的附加权利, 不

受“延长保用”的影响。

STOKKE 的“延长保用”服务

然而, 如果客户将产品在我们的保修数据库中注册的话, 则STOKKE AS, Parkgata 6, N-6003 Ålesund, Norway会为这些注册客户延长保修期。请登录我们的网站www.stokkewarranty.com。一旦注册成功, 将会为客户发出一个电子版保修证书或者通过普通快递为客户邮寄一份保修证书。

注册保用数据库, 顾客有权享受以下“延长保用”:

产品的任何生产缺陷均可享受 3 年保用。他人赠送的产品或二手购得的产品, “延长保用”同样适用。因此, 只要是产品的拥有人, 都可以在保用期内的任何时间凭保用证要求“延长保用”。

享受 STOKKE “延长保用”有以下条件限制:

- 必须是正常使用。
- 产品必须是用于设计的的预定用途。
- 产品按照说明书的指引作保用和维修。
- 提出“延长保用”申请后, 顾客应出示保用户凭证和印有原来日期的购买收据。以上规定同样适用于二手拥有人或之后的拥有人。
- 产品必需保持原状。只使用 STOKKE 提供的零部件, 且只用于本产品或与本产品结合使用。如有任何改动, 需征得 STOKKE 事先书面同意。
- 产品的序列号没有毁坏或撕去。

STOKKE 的“延长保用”不包括:

- 产品零部件正常老化造成的问题(如颜色变化、磨损等)。
- 材料微小差异造成的问题(如零部件色差等)
- 外部因素(如阳光/光照、温度、湿度、环境污染等)的极端影响造成的问题。
- 由意外/事故造成的损坏, 例如外物撞到了产品或他人将产品推翻。如果产品超载, 例如在产品上堆放重物, 则也无法享受“延长保用”。
- 产品因外部影响受损伤, 例如被当作行李运送。
- 间接损害, 例如对其它人和/或其它物体造成的损害。

- 如果产品装有 Stokke 以外厂商提供的配件, “延长保用”即告失效。
- 对于购买产品时或购买之后附带购买或提供的任何配件, 不享有“延长保用”。

STOKKE 的“延长保用”服务包括:

- 更换或修复(由STOKKE 选择)有缺陷的部件或整个产品(如有必要), 但前提是要将产品交付给经销商。
- 支付将更换部件/产品从 STOKKE 运至经销商的一般运输费用。- 本保用条款不涵盖买方的旅费。
- 保留在要求保用时, 将有缺陷的部件换成设计大致相同的部件的权利。
- 倘若要求保用时相关产品已停产, 则保留权利提供替代产品的权利。替代产品的质量和价值应与原产品一致。

如何提出“延长保用”请求:

一般来说, 与“延长保用”有关的请求应向售出产品的经销商提出。发现产品缺陷后应尽快提出该请求, 并附上保用凭证以及原来购买收据。

应出示证明制造缺陷的凭证/证据, 通常做法是将产品交给经销商, 或以其它方式交由经销商或 STOKKE 销售代表检查。

如果经销商或 STOKKE 销售代表确定损坏是由制造缺陷所致, 则应根据上述规定对缺陷进行纠正。

CN Trad. 重要資訊, 請保存以備將來使用: 請仔細閱讀

⚠️ 警告!

- 警告! 請留意嬰兒床附近不能有明火和其他強熱源, 例如電熱器, 煤氣取暖器等。
- 警告! 如嬰兒床部件發生損壞、磨損或

丟失，請勿使用，同時請僅使用製造商認可的零部件。

- 警示! 請勿在嬰兒床內放置物品，或將其放置於其他產品附近，作為立腳點或引發窒息風險，如繩子、窗簾繩等。
- 警示! 請勿在嬰兒床內使用多張床墊。
- 僅有當鎖定裝置起用時，方可使用嬰兒床。使用折疊床前，請仔細檢查，確保其充分鎖定。
- 嬰兒床底座處於最低位置時，最安全。當嬰兒長到一定程度時，底座應始終位於最低位置。
- 推薦床墊厚度：100–127毫米。
- 嬰兒床上的標記表明該處為床墊最大厚度。
- 嬰兒床用床墊的最小尺寸為：1320 x 700 毫米。
- 床墊符合 EN 16890:2017 標準
- 所有裝配件應始終緊固並定期檢查，以隨時緊固。
- 防止跌落傷害：當兒童能夠爬出嬰兒床時，應停止使用該嬰兒床。

⚠️ 警示!

- 當把本產品用作嬰兒床或小床時，請勿往頂部欄杆上懸掛物品。
- 最大承重：50 千克/110 磅。由於較重兒童在床上玩的太厲害或蹦跳將對床產生更大壓力，我們不建議這樣做。
- 請勿讓兒童攀爬小床的頂欄杆

重要資訊

- 原料：
- 歐洲樺木

- 樺木板生產時運用降低甲醛釋放量的生產方法，並通過CARB認證（美國加州空氣資源委員會）

木材跟上顏料的木板的維護與清潔：

- 組裝完畢後，請檢查所有零件及螺絲並將其固定妥當。應定期檢查零件及螺絲，必要時加以緊固。
- 請用潔淨濕布擦拭，並用幹布清除多餘的水。若水未擦乾，會導致顏料脫落。
- 建議不要使用任何洗潔精或超細纖維布。
- 產品曝露於陽光之下可能會變色。

投訴權和延長保用 全球適用，涉及之產品包括床 Stokke™ Home™ Bed，以下稱「產品」

顧客有權根據指定時間適用之消費者保護律進行投訴，類似的法律可能因國家不同而有所區別。儘管提及下文描述之「延長保用」，一般而言，除在指定時間由適用法律規定之權利外，STOKKE AS 不向顧客授予超出該範圍之任何附加權利。在指定時間適用之消費者保護法規定之顧客權利，是「延長保用」權利以外之附加權利，因此不受影響。

STOKKE「延長保用」服務

然而，如果客戶將產品在我們的保修数据库中注册的话，則STOKKE AS, Parkgata 6, N-6003 Ålesund, Norway 会为这些注册客户延长保修期。请登录我们的网站www.stokkewarranty.com。一旦注册成功，将会为客户发出一个电子版保修证书或者通过普通邮递为客户邮寄一份保修证书。在保用資料庫中註冊後，擁有人享有以下「延長保用」服務：

- 「產品」中任何製造瑕疵之三年保用

「延長保用」同時適用於作為禮品轉贈之「產品」或購得之二手「產品」。因此，在指定時間該「產品」之擁有人，均可在保用期內憑出示保用卡享受「延長保用」服務。

STOKKE「延長保用」之條件如下：

- 正常使用。
- 「產品」於指定用途下使用。

- 「產品」依照保養/說明手冊所述之保養程序正常保養。
- 行使「延長保用」時，須出示保用卡，並同時出示加蓋日期章戳的原來購買發票。該項同樣適用於任何二手擁有人及後續擁有人。
- 須保持其原有狀態，依此只使用STOKKE所提供之零件，且零件須按指定用途使用於產品或與產品合併使用。任何與此偏離之情況均須取得STOKKE事前以書面同意。
- 產品的序列号没有毀壞或撕去。

STOKKE 的“延长保用”不包括：

- 組成「產品」之零件正常老化所致之問題（如：顏色變化及磨損、破裂）。
- 材料中微小差異所致之問題（如：零件間的顏色差異）。
- 陽光/光線、溫度、濕度、環境污染等外部因素之極端影響所致之問題。
- 因意外/事故而對產品造成的損壞，例如任何其它物件撞擊產品或他人將產品推翻。如果產品超載，例如在產品上堆放重物，也不可享受延長保用。
- 外部影響對「產品」所造成之損害，如：將「產品」作為行李寄送而造成的。
- 間接損害，如：對任何人及/或任何其它物件所造成之損害。
- 如果「產品」加裝非由 Stokke 所提供之任何配件，則「延長保用」失效。
- 「延長保用」不適用於隨「產品」共同購買或提供、或稍後購買之任何配件。

STOKKE 的“延长保用”服务包括：

- 更換或修理瑕疵零件（由 STOKKE 選擇）或整個「產品」（必要時），惟須將「產品」運送至經銷商處。
- 承擔任何更換零件/「產品」由 STOKKE 至購買「產品」之經銷商處的正常運輸費用。根據保用條款，不承擔購買者之旅途費用。
- 行使保用時，有權使用近似同等設計之零件以更換瑕疵零件。
- 行使保用時，如相關「產品」已停止生產，有權提供替代「產品」。該「產品」須具有同等品質和價值。

如何提出“延长保用”請求：

一般而言，所有涉及「延長保用」之請求均須向購買「產品」之經銷商提出。該請求須在發現任

何瑕疵後盡快提出，並須同時出示保用卡及原來購買發票。

須出示證實生產瑕疵之證明資料/證據，一般經由將「產品」攜帶至經銷商處證明，或者向經銷商或 STOKKE 銷售代表出示「產品」進行查驗。如經銷商或 STOKKE 銷售代表認定損壞是由製造瑕疵所致，則將根據以上條款對瑕疵加以修復賠償

CZ DŮLEŽITÉ UPOZORNĚNÍ, USCHOVEJTE PRO BUDOUCÍ POUŽITÍ: ČTĚTE POZORNĚ

⚠️ VAROVÁNÍ:

- VAROVÁNÍ: Dbejte, aby se v blízkosti postýlky nevyskytoval otevřený oheň a ostatní zdroje silného žáru, jako jsou elektrické sáláče tepla, plynová topidla apod.
- VAROVÁNÍ: Má-li postýlka některou část zlomenou, prasklou nebo jí chybí, nepoužívejte ji, použijte pouze díly schválené výrobcem.
- VAROVÁNÍ: V postýlce nenechávejte nic, co by mohlo vést k zachycení nožky dítěte nebo co by mohlo způsobit nebezpečí udušení či uskrvení ani postýlku neumístujte do blízkosti takových předmětů (šňůrky, části závěsů/záclon, apod.).
- VAROVÁNÍ: V jedné postýlce nepoužívejte více než jednu matraci.
- Postýlku lze používat pouze tehdy, je-li zajišťovací mechanismus zajištěn. Před použitím skládací postýlky pečlivě zkontrolujte, zda je tento mechanismus plně zajištěn.
- Nejbezpečnější poloha je ta, ve které je základna postýlky nejníže. Pokud je již dítě schopno se posadit, vždy používejte postýlku s nastavením základny v nejnižší poloze,

- Doporučená tloušťka matrace: 100-127 mm.
- Ryska na postýlce označuje maximální tloušťku matrace, kterou lze použít u této postýlky.
- Minimální rozměry matrace, kterou lze použít u této postýlky: 1320 x 700 mm.
- Matrace vyhovuje normě EN 16890:2017.
- Všechny montážní prvky musejí být vždy řádně upevněny a vybavení je třeba pravidelně kontrolovat a v případě potřeby opětovně dotáhnout.
- Ochrana před vypadnutím: Pokud je dítě schopno z postýlky vylézt, pak již tuto postýlku nesmí používat.

⚠ VAROVÁNÍ:

- Nezavěšujte předměty na příčku postýlky, pokud je výrobek používán ke spaní.
- Maximální hmotnost uživatele: 50 kg / 110 lbs. Děti s vyšší hmotností by mohly skotačením a skákáním výrobek přetížit, což nedoporučujeme.
- Nikdy nedovolte dětem lézt nebo vřeset se na horní okraj postýlky.

Důležité informace

Maximální hmotnost uživatele: 50 kg / 110 lbs. Děti s vyšší hmotností by mohly skotačením a skákáním výrobek přetížit, což nedoporučujeme.

Údržba dřevěných a potažených částí:

- Po montáži zkontrolujte a utáhněte všechny spojky a šrouby. Spojky a šrouby musí být podle potřeby pravidelně kontrolovány a utahovány.
- Otrěte čistým, navlhčeným hadrem a přebytečnou vodu setřete suchým hadrem. Vlhkost způsobuje popraskání laku.
- Použití jakýchkoliv čistících prostředků nebo tkaniny z mikrovlákna se nedoporučuje.
- Vystavíte-li dřevo slunci, může dojít ke změně barev.

Materiály:

- Dřevo buku evropského
- Desky jsou vyrobeny s použitím nižšího množství formaldehydu a jsou certifikovány CARB (California Air Resources Board, americký úřad na ochranu ovzduší)

Právo na reklamaci a rozšířená záruka

Platí celosvětově pro produkt Stokke® Home™ Bed, který je dále uveden jen jako „produkt“.

PRÁVO NA REKLAMACI

Zákazník má právo na reklamaci v souladu s legislativou na ochranu spotřebitele platnou v daném období; tato legislativa se může v jednotlivých zemích lišit.

Společnost STOKKE AS neposkytuje obecně žádná další práva rozšiřující práva stanovená legislativou platnou v daném období, třebaže zde upozorňujeme na „rozšířenou záruku“ popsanou dále. Kromě práv popsaných v části „Rozšířená záruka“ platí práva zákazníka podle legislativy na ochranu spotřebitele platné v daném období, která nejsou těmito ustanoveními nijak dotčena

„ROZŠÍŘENÁ ZÁRUKA“ SPOLEČNOSTI STOKKE

Společnost STOKKE AS se sídlem v norském Ålesundu, Parkgat 6, N-6003 N6, poskytuje rozšířenou záruku pro zákazníky, kteří registrují své produkty v naší záruční databázi. Tuto registraci lze provést prostřednictvím našich webových stránek www.stokkewarranty.com. Po dokončení registrace vydáme záruční osvědčení a zašleme jej zákazníkovi v elektronické podobě (e-mailem) nebo běžnou poštou.

Registrace do záruční databáze poskytuje vlastníkovvi tuto „rozšířenou záruku“:

- 3letá záruka na veškeré výrobní vady produktu.

„Rozšířená záruka“ se rovněž vztahuje na případy, kdy byl produkt získán jako dar nebo zakoupen z druhé ruky. V důsledku toho může nároky vyplývající z „rozšířené záruky“ uplatňovat každý vlastník produktu kdykoli během záruční doby, v souladu se záručním osvědčením předloženým vlastníkem.

„ROZŠÍŘENÁ ZÁRUKA“ POSKYTNUTÁ SPOLEČNOSTÍ STOKKE JE PODMÍNĚNA SPLNĚNÍM TĚCHTO PODMÍNEK:

- Běžné použití.
- Produkt byl používán pouze k zamýšlenému účelu.
- U produktu byla prováděna řádná údržba popsaná v návodu k použití.
- Při uplatňování nároků vyplývajících z „rozšířené záruky“ musí být předloženo záruční osvědčení spolu s originálním dokladem o koupi s vyznačeným datem. To platí i pro druhého nebo dalšího majitele.
- Produkt musí být v původním stavu; jediné díly, které mohou být u produktu použity, musí být dodány společností STOKKE a musí být určeny pro daný produkt. Jakékoliv odchylky vyžadují předchozí písemný souhlas společnosti STOKKE.
- Výrobní číslo produktu nesmí být odstraněno ani poškozeno.

„ROZŠÍŘENÁ ZÁRUKA“ POSKYTOVANÁ SPOLEČNOSTÍ STOKKE SE NEVZTAHUJE NA TYTO PŘÍPADY:

- Problémy způsobené normálním opotřebením dílů, z nichž se produkt skládá (například změny barvy a opotřebením).
- Problémy způsobené drobnými odchylkami v materiálu (například barevné rozdíly mezi díly).
- Problémy způsobené extrémním vlivem vnějších faktorů – například slunce / světlo, teploty, vlhkost, znečištění prostředí atd.
- Poškození vzniklá z důvodu nahodilé události nebo nehody, např. náraz předmětu do produktu nebo převrácení produktu při kolizi s osobou. Toto se vztahuje také na případy, kdy byl produkt přetížen, např. na základě hmotnosti zatížení.
- Poškození produktu způsobené vnějšími vlivy například v případech, kdy produkt byl zaslán jako zavazadlo.
- Následné škody – například škody způsobené kteroukoli osobou nebo jinými objekty.
- Jestliže byl produkt vybaven jakýmkoli doplňky, které nebyly dodány společností Stokke, „rozšířená záruka“ zaniká.
- „Rozšířená záruka“ se nevztahuje na žádná příslušenství, které bylo pořízeno nebo dodáno společně s produktem nebo později.

V SOULADU S „ROZŠÍŘENOU ZÁRUKOU“ SPOLEČNOST STOKKE:

- Vymění nebo – pokud tomu STOKKE dává přednost – opraví vadný díl nebo případně celý produkt za předpokladu, že byl produkt dodán prodejci.
- Uhradí prodejci, od kterého byl produkt za-koupen, běžné
- Náklady na dopravu jakéhokoli náhradního dílu / produktu společností STOKKE. V souladu se záručními podmínkami nebudou kupujícímu hrazeny žádné cestovní náklady vzniklé v souvislosti s dílem.
- Si vyhrazuje právo vyměnit v době, kdy byly uplatněny nároky vyplývající ze záruky, vadné díly za díly zhruba stejného designu.
- Si vyhrazuje právo dodat náhradní produkt v případech, kdy se v době uplatnění nároku vyplývajícího ze záruky, již příslušný produkt nevyrobí. Takový produkt musí být odpovídající kvality a hodnoty.

JAK UPLATNIT NÁROKY PLYNOUCÍ Z „ROZŠÍŘENÉ ZÁRUKY“:

Veškeré požadavky související s „rozšířenou zárukou“ musí být obecně uplatněny u pro-dejce, od kterého byl produkt zakoupen. Tyto požadavky musí být předloženy co nejdříve po zjištění jakékoliv závady a musí být prováděny záručním osvědčením a originálním dokladem o koupi. Musí být předložena dokumentace / důkazy o výrobní vadě, za normálních okolností musí být produkt předán nebo jinak prezentován prodejci či obchodnímu zástupci společnosti STOKKE ke kontrole. Závada bude opravena v souladu s výše uvedenými ustanoveními v případech, kdy prodejce nebo obchodní zástupce společnosti STOKKE rozhodne, že škoda byla způsobena výrobní vadou.

DE WICHTIG: BITTE SORGFÄLTIG LESEN UND GUT AUFBEWAHREN!

⚠ ACHTUNG:

- ACHTUNG, BRANDGEFAHR! Stellen Sie das Kinderbett nicht in die Nähe einer offenen Flamme oder einer anderen starken Wärmequelle, z. B. einen Elektro- oder Gasofen.
- ACHTUNG: Benutzen Sie das Kinderbett nicht, wenn ein Element des Bettes fehlt, defekt oder eingerissen ist. Verwenden Sie nur originale Ersatzteile des Herstellers.
- ACHTUNG: Lassen Sie nichts in dem Kinderbett zurück, und stellen Sie es nicht in der Nähe eines anderen Produkts auf, das als Kletterhilfe zweckentfremdet werden könnte oder ein Erststückerungs- oder Strangulierungsrisiko in sich birgt, z. B. Vorhangkordeln, Rolloschnüre.
- ACHTUNG: Verwenden Sie immer nur eine Matratze in dem Kinderbett.
- Benutzen Sie das Kinderbett nur, nachdem es korrekt zusammengesetzt und verschraubt wurde. Bitte prüfen Sie den ordnungsgemäßen Zusammenbau, bevor Sie das Babybett in Gebrauch nehmen.
- Die geringste Höhe des Bettenbodens ist die sicherste. Befestigen Sie den Bettenboden immer auf der niedrigsten Position, sobald Ihr Kind alleine sitzen kann.
- Empfohlene Matratzendicke: 100-127 mm
- Die Markierung an dem Kinderbett zeigt die maximale Matratzendicke an, die in diesem Bett verwendet werden sollte.
- Mindestgröße der Matratze für dieses Kinderbett: 1320 x 700 mm

- Die Matratze erfüllt die Norm EN 16890:2017.
- Alle Montageteile müssen immer korrekt festgezogen werden. Alle Montageteile müssen regelmäßig überprüft und bei Bedarf nachgezogen werden.
- Unfälle vermeiden: Sobald das Kind groß genug ist, um aus dem Kinderbett zu klettern, ist das Bett für dieses Kind nicht länger geeignet.

⚠️ ACHTUNG:

- Hängen Sie grundsätzlich keine Objekte vom Himmelhalter, wenn Sie dieses Produkt als Babybett oder Bett benutzen.
- Maximal zulässiges Körpergewicht: 50 kg. Bitte beachten Sie, dass Kinder, die schwerer sind und im Bett auf und ab springen oder herumtollen, das Produkt übermäßig belasten. Versuchen Sie, dies zu vermeiden.
- Verhindern Sie, dass Kinder an der Himmelstange des Bettes herumklettern oder sich von ihr herunterhängen lassen.

Pflegehinweise für Holz- und beschichtete Oberflächen:

- Alle Schrauben nachzuziehen und auf ihren festen Sitz zu überprüfen.
- Mit einem sauberen, feuchten Tuch abwischen. Wasserreste mit einem trockenen Tuch nachwischen. Feuchtigkeit kann Risse und Flecken auf der Oberfläche hervorrufen.
- Bitte keine Reinigungsmittel oder Mikrofasertücher verwenden.
- Die Tönung des Holzes kann sich durch Sonneneinstrahlung verändern.

Materialien:

- Europäische Buche
- Die Böden wurden mit einem verringerten Formaldehyd-Ausstoß hergestellt und sind CARB-zertifiziert (California Air Resources Board).

Beschwerderecht und Erweiterte Garantie

Gilt weltweit für Bett Stokke® Home™, im Folgenden, als das „Produkt“ bezeichnet.

BESCHWERDERECHT

Der Kunde hat das Recht, sich gemäß den jeweils gültigen Verbraucherschutzgesetzen, die von Land zu Land unterschiedlich sein können, zu beschweren.

Im Allgemeinen gewährt STOKKE AS keine weiteren Rechte zu den jeweils gültigen gesetzlichen Rechten, obwohl auf die unten erläuterte „Erweiterte Garantie“ verwiesen wird. Die Rechte des Kunden im Rahmen der jeweils gültigen Verbraucherschutzgesetze gelten zusätzlich zu den Rechten der „Erweiterten Garantie“ und werden davon nicht berührt.

STOKKE „ERWEITERTE GARANTIE“

STOKKE AS, Parkgata 6, N-6003 Ålesund (Norwegen) bietet jedoch eine erweiterte Produktgarantie für Kunden an, die ihr Produkt über unsere Website www.stokkewarranty.com in unserer Datenbank registrieren. Nach erfolgter Registrierung erhält der Kunde die Garantiekunde per E-Mail oder Briefpost.

Die Registrierung in der Garantiedatenbank gewährt dem Besitzer einer „Erweiterten Garantie“ folgende Rechte:

- 3 Jahre Garantie hinsichtlich Herstellungsfehlern am Produkt.

Die „Erweiterte Garantie“ gilt auch, wenn das Produkt als Geschenk erhalten oder gebraucht erworben wurde. Daher kann die „Erweiterte Garantie“ von jedem in Anspruch genommen werden, der innerhalb des Garantiezeitraums Besitzer des Produkts ist, vorausgesetzt er/sie kann den Garantieschein vorlegen.

DIE „ERWEITERTE GARANTIE“ VON STOKKE GILT UNTER FOLGENDEN BEDINGUNGEN:

- Üblicher Gebrauch.
- Das Produkt wird nur für den vorgesehenen Zweck verwendet.
- Das Produkt wird im normalen Maß gepflegt, siehe Pflege-/Gebrauchsanweisung.
- Bei Inanspruchnahme der „Erweiterten Garantie“ muss der Garantieschein gemeinsam mit dem Originalkaufbeleg (mit Datum) vorgelegt werden. Dies gilt auch für Besitzer, die das Produkt gebraucht erworben haben, oder Nachbesitzer.
- Das Produkt ist in seinem Originalzustand, d.h. die verwendeten Teile stammen von STOKKE und sind nur für den Gebrauch mit oder in Verbindung mit dem Produkt gedacht. Alle Abweichungen hiervon erfordern eine vorher ige schriftliche Zustimmung von STOKKE.
- Die Seriennummer des Produkts ist vorhanden und wurde nicht entfernt.

DIE „ERWEITERTE GARANTIE“ VON STOKKE DECKT FOLGENDES NICHT AB:

- Zustände, die durch normale Entwicklungen an den Teilen des Produkts entstehen (z. B. Farbveränderungen, Abnutzung).
- Zustände, die durch geringfügige Abweichungen an den Materialien entstehen (z. B. Farbunterschiede zwischen Teilen).
- Zustände, die durch großen Einfluss externer Faktoren wie Sonne/

Licht, Temperatur, Feuchtigkeit, Umweltverschmutzung, usw. verursacht werden.

- Schaden, der durch Unfälle/Unglücke entsteht, zum Beispiel
- Schäden, die durch Unfälle/Missgeschicke ausgelöst werden, z. B. andere Objekte, die mit dem Produkt zusammengestoßen sind, oder Personen, die mit dem Produkt kollidiert sind und es umgestoßen haben. Gleiches gilt, wenn das Produkt überladen war, z. B. in Hinblick auf das Gewicht, das darauf abgelegt wurde.
- Schaden, der durch externen Einfluss am Produkt verursacht wird, zum Beispiel, wenn das Produkt als Gepäck versendet wird.
- Folgeschäden, zum Beispiel Schaden, der an Personen und/oder anderen Gegenständen verursacht wird.
- Wenn das Produkt mit Zubehör ausgestattet wurde, die nicht von Stokke stammen, wird die «Erweiterte Garantie» ungültig.
- Die „Erweiterte Garantie“ gilt nicht für Zubehör, das zusammen mit dem Produkt oder zu einem späteren Zeitpunkt erworben oder zur Verfügung gestellt wird.

STOKKE WIRD IM RAHMEN DER „ERWEITERTEN GARANTIE“:

- Die fehlerhaften Teile ersetzen oder - nach STOKKEs Ermessen - reparieren oder bei Bedarf das Produkt als Ganzes ersetzen, vorausgesetzt das Produkt wird zu einem Wiederverkäufer gebracht.
- Die üblichen Transportkosten für Ersatzteile/das Produkt von STOKKE an den Wiederverkäufer, von dem das Produkt erworben wurde, übernehmen. Im Rahmen dieser Garantie werden keine Reisekosten des Käufers übernommen.
- Sich das Recht vorbehalten, zum Zeitpunkt, zu dem die Garantie in Anspruch genommen wird, fehlerhafte Teile durch Teile zu ersetzen, die ein ähnliches Design haben.
- Sich das Recht vorbehalten, in Fällen, in denen das entsprechende Produkt zum Zeitpunkt, zu dem die Garantie in Anspruch genommen wird, nicht mehr hergestellt wird, ein Ersatzprodukt zu liefern. Solch ein Produkt wird von entsprechender Qualität und entsprechendem Wert sein.

INANSPRUCHNAHME DER „ERWEITERTEN GARANTIE“:

Im Allgemeinen müssen alle Anfragen hinsichtlich der „Erweiterten Garantie“ an den Wiederverkäufer gerichtet werden, von dem das Produkt erworben wurde. Solch eine Anfrage muss sobald wie möglich nach Entdeckung eines Fehlers erfolgen und mit dem Garantieschein und dem Originalkaufbeleg eingeschickt werden.

Es muss eine Dokumentation/ein Nachweis zur Bestätigung des Herstellerfehlers vorgelegt werden, üblicherweise, indem das Produkt zum Wiederverkäufer gebracht wird oder anderweitig dem Wiederverkäufer oder einem Verkäufer von STOKKE zur Prüfung vorgelegt wird. Der Fehler wird gemäß den vorangegangenen Bedingungen behoben, wenn der Wiederverkäufer oder ein Verkäufer von STOKKE feststellt, dass der Schaden durch einen Herstellerfehler entstanden ist.

DK VIGTIGT, OPBEVARES TIL SENERE BRUG: LÆS OMHYGGELIGT

⚠️ ADVARSEL:

- ADVARSEL: Vær opmærksom på risikoen ved åben ild og andre kilder til stærk varme såsom elektriske varmeapparater, gasovne osv. i nærheden af sengen.
- ADVARSEL: Undlad at bruge sengen, hvis en komponent er i stykker eller mangler, og brug kun reservedele, der er godkendt af producenten.
- ADVARSEL: Undlad at efterlade noget i sengen eller at placere den tæt på et andet produkt, som kunne give fodfæste eller udgøre en fare for kvælning, f.eks. snore, rullegardin-/gardinsnøre osv.
- ADVARSEL: Undlad at bruge mere end en madras i sengen.
- Sengen er først klar til brug, når låsemekanismen er aktiveret. Tjek omhyggeligt, at sengen er monteret korrekt inden brug.
- Den laveste placering af bunden i sengen er den mest sikre. Bunden skal altid sidde i den laveste stilling, når barnet er gammelt nok til at sidde op.
- Anbefalet madrastykkelse: 100-127 mm.
- Mærket på sengen angiver maks. tykkelse på den madras, der må bruges i sengen.
- Min. mål for den madras, der må bruges i sengen: 1320 x 700 mm.
- Madrassen overholder EN 16890:2017.
- Alle samlingsbeslag skal altid strammes ordentligt, tjekkes jævnlige og strammes igen efter behov.
- Undgå skader ved fald: Når barnet kan kravle ud af sengen, bør den ikke længere anvendes til dette barn.

ADVARSEL:

- Lad ikke genstande hænge ned fra den øverste tværgående stang, når produktet bruges som seng.
- Barnets maks. vægt: 50 kg. Tungere børn, der leger voldsomt og hopper i sengen vil belaste sengen yderligere og kan ikke anbefales.
- Lad aldrig børn kravle eller hænge på overkanten af sengen

Vedligeholdelse af træ og malede paneler:

- Kontrollér og stram alle beslag og skruer efter samling. Beslag og skruer skal kontrolleres regelmæssigt og efterspændes efter behov.
- Rengøres med en ren, fugtig klud, og overskydende vand tørres af med en tør klud. Fugt vil beskadige farven.
- Brug af rengøringsmidler eller mikrofiberklude kan ikke anbefales.
- Farverne kan ændre sig, hvis træet udsættes for sol.

Materiale:

- Europæisk bøgetræ
- Træet er produceret med reduceret udledning af formaldehyd og certificeret af CARB (California Air Resources Board)

Klageret og Udvidet Garanti

Gælder over hele verden for Stokke® Home™, herefter benævnt produktet.

REKLAMATIONSRET

Kunden har reklamationsret i henhold til den til enhver tid gældende brugerbeskyttelseslovgivningen. Denne lovgivning kan variere fra land til land. Generelt yder STOKKE AS ikke yderligere rettigheder udover dem, der er stipuleret af den enhver tid gældende lovgivning, skønt der henvises til den «Udvidede Garanti» beskrevet nedenfor. De rettigheder, kunden ifølge den til enhver tid gældende forbrugerbeskyttelseslovgivning har, er et supplement til den «Udvidede Garanti» og påvirkes ikke heraf.

STOKKES «UDVIDEDE GARANTI»

Men STOKKE AS, Parkgata 6, N-6003 Ålesund, Norge, yder en "udvidet garanti" til kunder, der registrerer deres produkt i vores garantidatabase. Det kan gøres via vores hjemmeside www.stokkewarranty.com. Efter registrering vil der blive udstedt et garantibevis, som sendes til kunden elektronisk (e-mail) eller med almindelig post.

Registrering i Garanti-databasen berettiger ejeren til en «Udvidet Garanti» som følger:

- **3-års garanti** mod alle fabrikationsfejl ved produktet.

Den «Udvidede Garanti» gælder også, hvis produktet er modtaget som gave eller er købt brugt. Som følge heraf kan den «Udvidede Garanti» bringes i anvendelse af hvem der end måtte være produktets ejer til hver en tid, inden for garantiperioden og afhængigt af at garantibeviset fremvises af ejeren.

STOKKES «UDVIDEDE GARANTI» ER BETINGET AF FØLGENDE:

- Normalt brug.
- At produktet kun har været brugt til det formål, produktet er beregnet til.
- At produktet har gennemgået almindelig vedligeholdelse som beskrevet i vedligeholdelses-/brugsvejledningen.
- Når den «Udvidede Garanti» bringes i anvendelse, skal garantibeviset fremvises sammen med den originale datomærkede bon. Dette gælder også for alle sekundære eller efterfølgende ejere.
- At produktet optræder i original stand. Herunder, at de eneste dele der er anvendt er blevet leveret fra STOKKE og er beregnet til brug på eller sammen med produktet.
- Alle afvigelser herfra kræver forudgående samtykke fra STOKKE.
- At produktets serienummer ikke er blevet ødelagt eller fjernet.

STOKKES «UDVIDEDE GARANTI» DÆKKER IKKE:

- Problemer som følge af normal udvikling i de dele, der udgør produktet (f.eks. farveændringer så vel som slitage).
- Problemer som følge af mindre materialeforskelle (f.eks. farveforskelle på dele).
- Problemer som følge af voldsomme indvirkninger fra eksterne kilder som sol/lys, temperatur, fugtighed, miljøforurening, etc.
- Skader opstået ved uheld - f.eks. at noget er stødt ind i produktet eller en person har væltet produktet ved at støde ind i det. Det samme gør sig gældende, hvis produktet har været overbelastet, f.eks. med hensyn til den vægt det har været udsat for.
- Skader påført produktet via ekstern indvirkning, for eksempel når produktet fragtes som bagage.
- Følgeskader, for eksempel skader påført personer og/eller genstande af enhver art.
- Hvis produktet er blevet udstyret med nogen former for tilbehør, som ikke er leveret af Stokke, vil den «Udvidede Garanti» bortfalde.
- Den «Udvidede Garanti» vil ikke dække tilbehør, som er købt eller leveret sammen med produktet, eller på et senere tidspunkt.

UNDER DEN «UDVIDEDE GARANTI» VIL STOKKE:

- Udskifte eller – efter STOKKES skøn – reparere den defekte del eller produktet i dets helhed (om nødvendigt), forudsat at produktet afleveres til en forhandler.
- Dække normale transportomkostninger for alle udskiftningsdele/-produkter fra STOKKE til den forhandler, hvor produktet er købt. Garantibetingelserne dækker ikke købers eventuelle rejseomkostninger.

- Forbeholde sig retten til at udskifte, på det tidspunkt hvor garantien bringes i anvendelse, defekte dele med dele af nogenlunde samme type.
- Forbeholde sig retten til at levere et erstatningsprodukt i de tilfælde, hvor det relevante produkt ikke længere fremstilles på det tidspunkt, hvor garantien bringes i anvendelse. Sådanne produkter skal være af tilsvarende kvalitet og værdi.

SÅDAN BRINGES DEN «UDVIDEDE GARANTI» I ANVENDELSE:

Generelt skal alle henvendelser, der har med den «Udvidede Garanti» at gøre, rettes til den forhandler, hvor produktet er købt. Sådanne henvendelser skal rettes så hurtigt som muligt efter fejlen er opdaget og skal ledsages af garantibeviset samt den originale bon.

Dokumentation/bevis, der bekræfter fabriksfejlen, skal fremlægges, som regel ved at bringe produktet tilbage til forhandleren, eller på anden vis fremlægges til inspektion af forhandleren eller en salgsrepræsentant fra STOKKE.

Hvis forhandleren eller salgsrepræsentanten fra STOKKE konstaterer, at skaden skyldes en fabriksfejl, vil den blive udbedret i overensstemmelse med ovenstående bestemmelser.

EE OLULINE! HOIDKE EDASPIDISEKS KASUTAMISEKS ALLES: LUGEGE TÄHELEPANELI- KULT LÄBI

HOIATUS!

- HOIATUS! Olge ettevaatlik lahtise tule ja teiste tugeva kuumuse allikate, nt elektri-, gaasikütte-kehade jne ohu tõttu võrevoodi läheduses.
- HOIATUS! Ärge kasutage võrevoodit, kui mõni osa on purunenud, rebenenud või puudu; kasutage ainult tootja heaks kiidetud varuosi.
- HOIATUS! Ärge jätke midagi võrevoodisse ega paigutage võrevoodit teise toote lähedale, mis võiks pakkuda jalgealust või tekitada

kägistus- või lämbumisohu, nt paelad, ruloo-/kardinanöörid jne.

- HOIATUS! Ärge kasutage võrevoodis rohkem kui ühte madratsit.
- Võrevoodi on kasutamiseks valmis ainult siis, kui lukustusmehhanismid on kinnitatud. Enne kokkupandava võrevoodi kasutamist veenduge hoolikalt, et need on täielikult suletud.
- Võrevoodi madalaim asend on ohutuim. Alust tuleb kasutada alati madalaimas asendis nii pea, kui väikelaps on nii vana, et suudab istuda.
- Soovitatav madratsi paksus 100-127 mm .
- Võrevoodil olev tähis näitab võrevoodiga kasutatava madratsi maksimumpaksumust.
- Võrevoodiga kasutatav madratsi miinimumsuurus: 1320 × 700 mm.
- Madratsi vastab standardile EN 16890:2017
- Köiki koostemanuseid tuleb alati nõuetekohaselt pingutada ja neid tuleb korrapäraselt kontrollida ning vajaduse korral üle pingutada.
- Ennetage kukkumisest põhjustatud vigastusi. Kui laps suudab võrevoodist välja ronida, ei tohi võrevoodit selle lapse puhul enam kasutada.

HOIATUS!

- Ärge riputage esemeid ülemise põikpuu külge, kui toodet kasutatakse imikuvoodi või voodina.
- Hälli võib panna maksimaalselt 50 kg/110 naela kaaluva lapse. Raskemate laste müramine ja hüppamine voodis võib voodit kahjustada ja see ei ole soovitatav.
- Ärge lubage lastel kunagi voodi ülemise põikpuu otsa ronida ega sellelt alla rippuda.

Puidu ja pindega paneelide hooldus:

- pühkige puhta niiske lapiga ja eemaldage liigne vesi kuiva lapiga. Niiskus tekitab peitsi sisse pragusid;
- pesuaine ega mikrokiudlapi kasutamine ei ole soovitatav;
- puidu kokkupuutel päikesevalgusega võib värvus muutuda.

Materjalid:

- Euroopa pöögipuit
- laudade tootmine tekitab minimaalselt formaldehüüdiheitmeid ja laud on sertifitseerinud CARB (California keskkonnakomisjon)

Õigus kaebusi esitada ja pikendatud garantii

Kohaldatav maailma suhtes Stokke® Home™ edaspidi "toode".

ÕIGUS KAEBUSI ESITADA

Kliendil on õigus esitada igal ajal kaebust kohaldatavate tarbijakaitsealaste õigusaktide alusel, mis võivad riigiti erineda.

STOKKE AS ei anna üldiselt täiendavaid õigusi lisaks hetkel kohaldatavate õigusaktidega ette nähtud õigustele, kuid lähtub allpool kirjeldatud pikendatud garantiist. Kliendi õigused tulenevalt praegu kohaldatavatest tarbijakaitsealastest õigusaktidest lisanduvad pikendatud garantiis ette nähtud õigustele ega ole viimastest mõjutatud.

STOKKE PIKENDATUD GARANTII

STOKKE AS, Parkgata 6, N-6003 Ålesund, Norra, annab pikendatud garantii klientidele, kes registreerivad oma toote meie garantiide andmebaasis. Seda võib teha meie veebilehe www.stokkewarranty.com kaudu. Pärast registreerimist väljastatakse garantiitunnistus, mis saadetakse kliendile elektrooniliselt (e-postiga) või tavapostiga.

Registreerimine garantiide andmebaasis annab omanikule õiguse järgmisele pikendatud garantiile:

- **3-aastane garantii** toote tootmisdefektide suhtes.

Pikendatud garantii kehtib ka toote omandamisel kingitusena või kasutatud toote ostmisel. Seega võib pikendatud garantiid kasutada garantiiaja jooksul toote igakordne omanik, kes esitab garantiitunnistuse.

STOKKE PIKENDATUD GARANTIIL ON JÄRGMISED TINGIMUSED.

- Normaalne kasutamine.
- Toodet on kasutatud ainult selle ettenähtud otstarbeks.
- Toodet on tavapäraselt hooldatud hooldus-/kasutusjuhendis kirjeldatud viisil.
- Pikendatud garantii nõude esitamisel tuleb esitada garantiitunnistus koos algse ostukviitungiga, millel on kuupäevatempli jäljend. Sama kehtib ka kasutatud toote omaniku suhtes.

- Toote seerianumber ei tohi olla hävinud ega eemaldatud.

STOKKE PIKENDATUD GARANTII EI KATA:

- toote osade normaalseid muutusi (nt värvimuutusi, kulumist);
- materjalide väheseid varieerumisi (nt osadevahelisi värvimuutusi);
- välise tegurite, nt päikese/valguse, temperatuuri, õhuniiskuse, keskkonnasaaste vms äärmuslikest mõjudest põhjustatud probleeme;
- õnnetusjuhtumitest/hooletusest põhjustatud kahjustusi, nt kui teised esemed on põrkunud toote vastu või kui keegi on selle ümber ajanud.

Sama kehtib, kui toodet on üle koormatud, näiteks asetatud sellele raskusi;

- väliste mõjude tõttu tekkinud kahjustusi, näiteks toote transportimisel pagasis;
- kaudseid kahjustusi, näiteks isikutele ja/või teistele esemetele põhjustatud kahju.
- Pikendatud garantii katkeb, kui tootele on paigaldatud tarvikuid, mis ei ole Stokke tarnitud.
- Pikendatud garantii ei ole kohaldatav koos tootega või hiljem ostetud või tarnitud tarvikute suhtes.

STOKKE PIKENDATUD GARANTII KOHASELT:

- vahetatakse või – STOKKE valikul – remonditakse defektne osa või (vajaduse korral) kogu toode toote üleandmisel jaemüüjale;
- hüvitatakse vahetusosa/-toote normaalsed veokulud STOKKE-lt jaemüüjale, kellelt toode osteti. – Ostja transpordikulud garantiitingimuste kohaselt ei kaeta;
- on STOKKE-l õigus asendada garantiinõude korral defekteid osi ligikaudu sama konstruktsiooniga osadega;
- on STOKKE-l õigus tarnida asendustoode, kui garantiinõude esitamise ajal asjassepuutuvat toodet enam ei valmistata. See toode peab olema samaväärselt kvaliteedi ja väärtusega.

KUIDAS PIKENDATUD GARANTII NÕUET ESITADA

Kõik nõuded pikendatud garantiil esitatakse üldjuhul jaemüüjale, kellelt toode osteti. Nõue esitatakse niipea kui võimalik pärast defekti avastamist ja sellele lisatakse garantiitunnistus ja algne ostukviitung.

Esitatakse tootmisdefekti olemasolu kinnitavad dokumendid/tõendid, tavaliselt toote edasimüüjale esitamise teel või muul viisil kontrollimiseks edasimüüjale või STOKKE müügiesindajale.

Defekt kõrvaldatakse eeltoodud tingimuste kohaselt, kui edasimüüja või STOKKE müügiesindaja määrab kindlaks, et kahjustuse on põhjustanud tootmisdefekt.

ES IMPORTANTE: CONSÉRVESE PARA REFERENCIA FUTURA. LEA ATENTAMENTE.

⚠ ADVERTENCIA:

- **ADVERTENCIA:** Tenga en cuenta el riesgo que representan hogueras y otras fuentes de calor intenso, como calentadores eléctricos, fuegos a gas, etc., en las proximidades de la cuna.
- **ADVERTENCIA:** No utilice la cuna si le falta alguno de sus componentes, o si están deteriorados o rotos. Sólo utilice repuestos aprobados por el fabricante.
- **ADVERTENCIA:** No deje nada en la cuna o cerca de la cuna que pueda servir de punto de apoyo o que presente un riesgo de sofocación o estrangulación, como cuerdas, correas de cortinas y persianas, etc.
- **ADVERTENCIA:** No utilice más de un colchón en la cuna.
- Sólo puede usarse la cuna cuando los mecanismos de bloqueo están activados. Verifique atentamente que estén completamente activados antes de usar la cuna plegable.
- La posición más baja de la base de la cuna es a la vez la más segura. A partir del momento en que el bebé sea capaz de sentarse solo, deberá usarse la base siempre en la posición más baja.
- **Espesor recomendado del colchón: 100-127 mm.**
- **Una marca en la cuna señala el espesor máximo del colchón que puede usarse.**
- **Espesor mínimo del colchón para la cuna: 1320 x 700 mm.**
- El colchón cumple con la norma EN 16890:2017.
- Todos las partes deben montarse y ajustarse correctamente, y deben verificarse regularmente y reajustarse a medida que sea necesario.
- Evite lesiones por caídas: El niño deberá dejar de usar la cuna en cuanto sea capaz de trepar y salir de ella.

⚠ ADVERTENCIA:

- No cuelgue objetos del travesaño superior cuando se utilice el producto como cama o moisés.
- Peso máximo permitido: 50 kg. Los niños que superen este peso, salten o jueguen bruscamente

podrían ejercer demasiada presión, lo cual debe evitarse.

- **Nunca permita que los niños se trepen o se cuelguen de la baranda superior de la cuna**

Cuidado de la madera y de los paneles con revestimiento:

- Después del montaje, verifique y apriete todos los accesorios y los tornillos. Los accesorios y los tornillos deberán ser examinados periódicamente.
- Utilice un paño limpio y húmedo para limpiar. Retire el exceso de humedad con un trapo seco. La humedad puede dejar manchas.
- No se recomienda el uso de ningún tipo de detergente o paño de microfibra.
- La exposición a la luz solar puede cambiar los colores de la madera.

Materiales:

- Madera de haya europea
- Las maderas han sido producidas con un bajo nivel de emisiones de formaldehído y cuentan con la certificación de CARB (California Air Resources Board)

Derecho de reclamación y garantía extendida

Aplicable en todo el mundo con respecto a Stokke® Home™, en lo sucesivo denominado el producto.

DERECHO DE RECLAMACIÓN

El cliente tiene derecho a la reclamación de conformidad con la legislación aplicable de protección al consumidor en cualquier momento, teniendo en cuenta que la legislación puede variar en función del país de que se trate.

Por lo general, STOKKE AS no otorga derechos complementarios que supongan una mejora de los establecidos en la legislación aplicable en cualquier momento, aunque se hará referencia a la «Garantía ampliada» a continuación. Los derechos del consumidor bajo la legislación aplicable de protección al consumidor en cualquier momento, son complementarios a las garantías de la «Garantía ampliada» y no afectos a la misma.

«GARANTÍA EXTENDIDA» DE STOKKE®

Sin embargo, STOKKE AS, Parkgata 6, N-6003 Ålesund, Noruega, otorga una "garantía extendida" a clientes que registren su producto en nuestra base de datos de la garantía. Esto se puede hacer a través de la página web www.stokkewarranty.com. Tras el registro, se emite un certificado de garantía que se envía al cliente por correo electrónico o postal.

El registro en la Base de Datos de Garantías da derecho al propietario a la «Garantía ampliada» que consta de:

- Una garantía de tres años sobre cualquier defecto de fabricación del producto.

La «Garantía ampliada» también es aplicable si el producto se ha recibido como regalo o si se ha comprado de segunda mano. Por lo tanto, cualquier persona que sea propietaria del producto podrá apelar a la «Garantía ampliada» en cualquier momento, siempre dentro del periodo de garantía y con la condición de la presentación del certificado de garantía por parte del propietario.

LA «GARANTÍA EXTENDIDA» DE STOKKE® DEPENDE DEL CUMPLIMIENTO DE LAS SIGUIENTES CONDICIONES:

- Uso normal.
- El producto sólo podrá haberse utilizado para el fin destinado.
- El producto habrá tenido el mantenimiento necesario, siguiendo las instrucciones del manual de mantenimiento o instrucciones.
- Tras la apelación a la «Garantía ampliada», se presentará el certificado de garantía, junto con el recibo de compra original con sello que incluya la fecha de compra. Esto también será de aplicación para propietarios secundarios o posteriores.
- El producto deberá presentarse en su estado original, y, dentro de esta condición, —las piezas utilizadas deberán ser sólo las que haya suministrado STOKKE cuyo fin es su uso en o junto con el producto. Cualquier modificación de esta condición requerirá el consentimiento previo por escrito de STOKKE.
- El número de serie del producto no podrá haber sido destruido o retirado.

LAS SIGUIENTES CIRCUNSTANCIAS NO QUEDARÁN CU-BIERTAS POR LA «GARANTÍA AMPLIADA» DE STOKKE:

- Problemas a causa de la evolución normal de las piezas que componen el producto (p. ej. cambios de color, así como desgaste).
- Problemas a causa de pequeñas variaciones en los materiales (p. ej. diferencias de color entre las piezas).
- Problemas a causa de la influencia de factores externos tales como la luz solar, temperatura, humedad, contaminación ambiental, etc.
- Daños ocasionados por accidentes/percances - por ejemplo cualquier objeto que haya chocado con el producto o cualquier persona que haya volcado el producto por colisión. Lo mismo se aplica si se ha sobrecargado el producto, por ejemplo, en términos del peso colocado en el mismo.
- Daños ocasionados en el producto por influencia externa, por ejemplo cuando el producto se envíe como equipaje.
- Daños indirectos, por ejemplo, daños causados a cualquier persona y/o a cualquier otro objeto u objetos.

- Si el producto se equipara con accesorios no suministrados por Stokke, prescribirá la «Garantía ampliada».
- La «Garantía Extendida» no será aplicable a accesorios que se hayan comprado o suministrado junto con el producto o en una fecha posterior.

BAJO LA «GARANTÍA EXTENDIDA», STOKKE® HARÁ LO SIGUIENTE:

- Reemplazar o, si STOKKE así lo prefiere, reparar la pieza defectuosa, o el producto íntegro (si fuera necesario) con la condición de que el producto se entregue a undistribuidor.
- Cubrir los costes normales de transporte para cualquier pieza o producto de reemplazo de STOKKE enviado al distribuidor donde se haya adquirido el producto. Ningún gasto de viaje por parte del comprador quedará cubierto bajo las condiciones de la garantía.
- Reservarse el derecho a sustituir, en el momento en el que se haga uso de la garantía, las piezas defectuosas con piezas que sean aproximadamente del mismo diseño.
- Reservarse el derecho a suministrar un producto sustitutivo en el caso en el que el producto en cuestión ya no se esté fabricando en el momento en que se haga uso de la garantía. Tal producto será de una calidad y un valor equivalentes.

CÓMO HACER USO DE LA «GARANTÍA EXTENDIDA»:

Por lo general, todas las peticiones que se refieran a la «Garantía ampliada» se harán al distribuidor donde se haya comprado el producto. Estas peticiones se harán a la menor brevedad tras la detección de cualquier defecto, y se acompañarán del certificado de garantía así como del recibo original de compra.

La documentación o pruebas que confirmen el defecto de fabricación normalmente se presentarán al llevar el producto al distribuidor o, en otro caso, presentándolas al distribuidor o a un representante de ventas de STOKKE para su inspección.

El defecto se subsanará de acuerdo con las disposiciones anteriores si el distribuidor o un representante de ventas de STOKKE determinaran que el daño lo ha producido un defecto de fabricación.

FI TÄRKEÄÄ – SÄILYÄ VASTAISEN VARALLE. LUE HUOLELLISESTI.

VAROITUS:

- VAROITUS: ole varovainen, jos sängyn

- läheisyydessä on avotakka tai muu voimakas lämmönlähde, kuten sähkö- tai kaasulämmitin.
- VAROITUS: Älä käytä sänkyä, jos jokin sen osa on rikki, repeytynyt tai puuttuu. Käytä vain valmistajan hyväksymiä varaosia.
- VAROITUS: älä jätä sänkyyn mitään sinne kuulumatonta äläkä sijoita sänkyä sellaisten esineiden lähelle, jotka voisivat tarjota jalansijan tai aiheuttaa tukehtumis- tai kuristumisvaaran (esim. sälekaihtimien narut ja verhojen nyörit).
- VAROITUS: pane sänkyyn vain yksi patja.
- Älä käytä sänkyä ennen kuin olet tarkistanut, että lukitusmekanismit on aktivoitu.
- Alin asento on turvallisin. Säädä sängyn pohja alimmalle tasolle heti kun vauva oppii istumaan.
- Patjan suositeltu paksuus: 100-127 mm.
- Sängyssä oleva merkki osoittaa, kuinka paksua patjaa sängyssä saa korkeintaan käyttää.
- Patjan vähimmäiskoko: 1 320 x 700 mm.
- Patja täyttää EN 16890:2017 -standardin vaatimukset.
- Kiristä kaikkien irrallisten osien ruuvit huolellisesti ja tarkista ne säännöllisesti. Kiristä tarvittaessa.
- Ehkäise putoamistapaturmia lopettamalla sängyn käyttö, kun lapsi oppii kiipeämään pois sängystä.

VAROITUS:

- Älä ripusta esineitä yläpalkkiin, kun tuote on käytössä kehtona tai sänkyä.
- Sallittu enimmäispaino on 50 kg. Sitä painavammat lapset sekä sängyllä leikkiminen ja hyppiminen kuormittavat sänkyä liaksi, eikä sitä voi suositella.
- Älä anna lasten kiipeillä sängyn yläpalkissa tai roikkua siitä.

Puuosien ja käsiteltyjen pintojen hoito:

- Tarkista kaikki liitokset ja ruuvit ja kiristä ne. Liitokset ja ruuvit tulee tarkastaa säännöllisesti ja kiristää tarvittaessa.
- Pyyhi puhtaalla kostealla liinalla ja kuivaa kosteus kuivalla liinalla, sillä kosteus voi aiheuttaa halkeamia.
- Puhdistusaineiden ja mikrokuutiulinojen käyttö ei ole suositeltavaa.
- Puun väri saattaa muuttua, jos sänkyä pidetään auringonpaisteessa.

Materiaalit:

- Euroopanpyökki
- Levyissä on tavallista vähemmän formaldehydiä ja niillä on CARB-sertifikaatti (California Air Resources Board).

Valitusoikeus ja Laajennettu takuu

Sovelletaan maailmanlaajuisesti Stokke® Home™ -tuotteisiin, joihin viitataan jäljempänä tuote-sanalla.

VALITUSOIKEUS

Asiakkaalla on kulloinkin sovellettavan kuluttajansuojalainsäädännön mukainen valitusoikeus; lainsäädäntö voi vaihdella maittain. Yleisesti ottaen STOKKE AS ei myönnä mitään lisäoikeuksia kulloinkin sovellettavan lainsäädännön määräämän lisäksi, vaikka viitataan alla kuvattuun "Laajennettuun takuuseen". Asiakkaan kulloinkin sovellettavan kuluttajansuojalainsäädännön mukaiset oikeudet tulevat "Laajennetun takuun" lisäksi, eikä se vaikuta niihin.

STOKKEN "LAAJENNETTU TAKUU"

STOKKE AS, Parkgata 6, N-6003 Ålesund, Norja, kuitenkin myöntää laajennetun takuun asiakkaille, jotka rekisteröivät tuotteen takuutietokantaamme. Tämä voidaan tehdä osoitteessa www.stokkewarranty.com. Kun tiedot on rekisteröity, asiakkaalle lähetetään takuutodistus sähköpostitse tai tavallisena kirjeenä.

Rekisteröityminen Takuutietokantaan oikeuttaa omistajan "Laajennettuun takuuseen" seuraavasti:

- Kolmivuotinen takuu tuotteen valmistusvirian varalta.

"Laajennettu takuu" pätee myös, jos tuote on saatu lahjana tai ostettu käytettynä. Täten "Laajennettuun takuuseen" voi vedota kuka tahansa, joka on kulloinkin tuotteen omistaja takuuaiikana, sillä ehdolla, että omistaja esittää takuutodistuksen ja alkuperäisen ostokuitin

STOKKEN "LAAJENNETTU TAKUU" ON SEURAAVIEN EHTOJEN ALAINEN:

- Normaali käyttö.
- Tuotetta on käytetty vain sen käyttötarkoitukseen.

- Tuotetta on huollettu normaalisti huolto-/käyttöohjeessa kuvatulla tavalla.
- "Laajennettuun takuuseen" vedottaessa on esitettävä takuutodistus ja alkuperäinen päiväyksellä varustettu ostokuitti. Tämä koskee myös toista tai myöhempää omistajaa.
- Tuote on alkuperäisessä tilassaan, ja kaikki käytetyt osat ovat STOKKEN toimittamia ja tarkoitettuja käytettäviksi tuotteessa tai sen kanssa. Kaikki poikkeamat tästä vaativat STOKKEN kirjallisen ennakkosuostumuksen.
- Tuotteen sarjanumeroa ei ole tuhottu tai poistettu.

STOKKEN "LAAJENNETTU TAKUU" EI KATA:

- Tuotteen muodostavien osien normaalin kehityksen aiheuttamia seikkoja (esim. värimuutokset ja kuluminen).
- Materiaalien pienten vaihteluiden aiheuttamia seikkoja (esim. värierot osien välillä).
- Ulkoisten tekijöiden, kuten auringon/valon, lämpötilan, kosteuden, ympäristösaasteiden jne., äärimmäisen vaikutuksen aiheuttamia seikkoja.
- Onnettomuuksien/vahinkojen aiheuttamia seikkoja - esimerkiksi jos toinen esine on kolahtanut tuotteeseen tai jos joku on kaatanut tuotteen törmäämällä siihen. Sama koskee myös tilannetta, jossa tuotetta on ylikuormitettu esimerkiksi siihen kohdistuneen painon vuoksi.
- Ulkoisen vaikutuksen tuotteeseen aiheu tamaa vauriota, esimerkiksi kuljetettaessa tuotetta matkataravana.
- Välillisiä vahinkoja, esimerkiksi henkilöille ja/tai esineille aiheutettuja vammoja tai vaurioita.
- Jos tuotteeseen on asennettu lisävarusteita, jotka eivät ole Stokken toimittamia, "Laajennettu takuu" raukeaa.
- "Laajennettu takuu" ei koske lisävarusteita, jotka on hankittu tai toimitettu tuotteen kanssa tai myöhemmin.

"LAAJENNETUN TAKUUN" PUITTEISSA STOKKE:

- Korvaa tai – mikäli STOKKE katsoo paremmaksi – korjaa viallisen osan tai koko tuotteen (mikäli tarpeen) sillä ehdolla, että tuote toimitetaan jälleenmyyjälle.
- Kattaa korvaavan osan/tuotteen normaalit kuljetuskulut STOKKELTA jälleenmyyjälle, jolta tuote on ostettu. Takuun puitteissa ei kateta mitään ostajan matkakuluja.
- Varaa itselleen oikeuden korvata takuuseen vedottaessa vialliset osat osilla, jotka ovat suunnilleen samarakenteisia.
- Varaa itselleen oikeuden toimittaa korvaava tuote tapauksissa, joissa asianomaista tuotetta ei enää valmisteta takuuseen vedottaessa. Tällaisen tuotteen on oltava vastaava laadultaan ja arvoltaan.

KUINKA VEDOTA "LAAJENNETTUUN TAKUUSEEN":

Yleisesti ottaen kaikki "Laajennettuun takuuseen" liittyvät pyynnöt on

tehtävä jälleenmyyjälle, jolta tuote on ostettu. Tämä pyyntö on tehtävä niin pian kuin mahdollista vian havaitsemisen jälkeen, ja siihen on liitettävä takuutodistus ja al-kuperäinen ostokuitti.

Dokumentaatio/todiste, joka osoittaa valmistusvian, on esitettävä, yleensä tuomalla tuote jälleenmyyjälle tai muutoin esittämällä se jälleenmyyjälle tai STOKKEN myyntiedustajalletarkastettavaksi.

Vika korjataan yllä olevien ehtojen mukaisesti, jos jälleenmyyjä tai STOKKEN myyntiedustajamäärittelee, että vaurio on valmistusvian aiheuttama.

FR IMPORTANT, À CONSERVER POUR FUTURE RÉFÉRENCE : LIRE ATTENTIVEMENT.

! AVERTISSEMENT :

- **AVERTISSEMENT :** Les feux ouverts et autres sources de forte chaleur comme les foyers électriques, foyers à gaz, etc., présentent un risque lorsqu'ils se trouvent à proximité du berceau.
- **AVERTISSEMENT :** Ne pas utiliser le berceau avec une pièce cassée, endommagée ou manquante, et utiliser uniquement avec des pièces de rechange approuvées par le fabricant.
- **AVERTISSEMENT :** Ne rien laisser dans le berceau et ne pas placer le berceau à proximité d'un autre produit qui pourrait servir de marche-pied ou présenter un risque d'étouffement ou d'étranglement, p. ex. des ficelles, les cordons de rideaux ou de stores, etc.
- **AVERTISSEMENT :** Ne pas mettre plus d'un matelas dans le berceau.
- **Le berceau doit être utilisé uniquement lorsque les mécanismes de verrouillage sont enclenchés. Veiller à ce que les mécanismes soient bien enclenchés avant d'utiliser le lit pliant.**
- **Le niveau de positionnement le plus bas de la base est le plus sûr. Il est recommandé de placer**

la base au niveau le plus bas dès que l'enfant est assez grand pour s'asseoir.

- **Épaisseur de matelas recommandée : 100-127 mm.**
- **La marque sur le berceau indique l'épaisseur de matelas maximale à utiliser.**
- **Dimensions minimales de matelas pour une utilisation avec le berceau : 1 320 x 700 mm.**
- **Le matelas est conforme à la norme EN 16890:2017.**
- **Tous les accessoires de montage doivent être correctement serrés et vérifiés périodiquement pour être resserrés si nécessaire.**
- **Prévention contre les chutes : Cesser d'utiliser le berceau une fois que l'enfant est capable d'en sortir.**

! AVERTISSEMENT :

- **Ne pas suspendre des objets de la barre de lit supérieure si ce produit est utilisé en tant que berceau ou lit.**
- **Poids maximum de l'occupant : 50 kg/110 lb. Il n'est pas conseillé de laisser des enfants de plus de 50 kg jouer et sauter sur le lit puisque cet usage entraîne une usure plus rapide du lit.**
- **Ne jamais laisser un enfant grimper sur ou se suspendre du rail supérieur du lit.**
- **Lorsque le panneau latéral est retiré, le lit est destiné aux enfants âgés de 2 à 5 ans, ou quand ils sont en mesure d'entrer et de sortir du lit par eux-mêmes.**

Entretien du bois et des panneaux à revêtement

- A monter soi-même.
- Après montage, vérifier et serrer à fond toutes les fixations et les vis. Les fixations et les vis doivent être vérifiées régulièrement et, si nécessaire, resserrées.
- Essuyer avec un chiffon humide et retirer le surplus d'eau avec un chiffon sec. L'humidité fait craqueler le vernis.
- Nous ne recommandons pas l'utilisation de produits de nettoyage ni de chiffon microfibre.
- Les couleurs peuvent changer en cas d'exposition au soleil.

Matériaux :

- Bois de hêtre européen
- Les panneaux ont été fabriqués de façon à réduire les émissions de formaldéhyde et sont homologués par le Bureau californien des ressources en air (California Air Resources Board - CARB)

Droit de réclamation et extension de garantie

En ce qui concerne Stokke® Home™, ci-après dénommé le produit, garantie applicable dans le monde entier.

DROIT DE RÉCLAMATION

Le client bénéficie d'un droit de réclamation, conformément à la législation sur la protection des consommateurs applicable à un moment donné, cette législation étant susceptible de varier d'un pays à l'autre. D'un point de vue général, STOKKE AS n'accorde aucun droit supplémentaire en plus de ceux qui sont établis par la législation applicable à un moment donné, même si une référence est faite à «l'extension de garantie» décrite ci-dessous. Les droits du client au titre de la législation sur la protection des consommateurs applicable à un moment donné viennent s'ajouter à ceux de «l'extension de garantie», qui n'ont aucune influence sur ces derniers.

«EXTENSION DE GARANTIE» STOKKE

Toutefois, STOKKE AS, Parkgata 6, N-6003 Ålesund, Norvège, accorde une « Garantie étendue »

aux clients qui enregistrent leur produit dans notre Base de données de garantie. Pour cela, il convient de passer par la page Web www.stokkewarranty.com. Lors de l'enregistrement, un certificat de garantie est émis et envoyé au client par voie électronique (e-mail) ou par courrier ordinaire.

L'enregistrement dans la base de données Garantie accorde au propriétaire une «extension de garantie» comme suit :

- **Garantie de 3 ans** contre tout défaut de fabrication du produit.

«L'extension de garantie» s'applique également si le produit a été reçu en cadeau ou a été acheté d'occasion. Par conséquent, «l'extension de garantie» peut être invoquée par le propriétaire du produit à un moment donné, quel qu'il soit, au cours de la période de garantie et sous réserve de la présentation du certificat de garantie par le propriétaire.

«L'EXTENSION DE GARANTIE» STOKKE DÉPEND

DES CONDITIONS SUIVANTES:

- Utilisation normale.
- Le produit n'a été utilisé que dans le cadre de l'usage qui lui est prévu.
- Le produit a bénéficié d'un entretien ordinaire, tel que décrit dans le manuel d'entretien/d'instructions.
- Lorsque «l'extension de garantie» est invoquée, le certificat de garantie

doit être présenté, ainsi que la preuve d'achat d'origine datée. Ceci s'applique également au propriétaire secondaire ou ultérieur.

- Le produit doit apparaître dans son état d'origine, à condition que les seules pièces utilisées aient été fournies par STOKKE et soient prévues pour une utilisation sur, ou avec, le produit. Toute déviation des présentes nécessite l'accord écrit préalable de STOKKE.
- Le numéro de série du produit n'a pas été détruit ni retiré.

«L'EXTENSION DE GARANTIE» STOKKE NE COUVRE PAS :

- Les problèmes causés par l'évolution normale des pièces composant le produit (ex. changements de coloration et usure).
- Les problèmes causés par des variations mineures au niveau des matériaux (ex. différences de couleur entre les pièces).
- Les problèmes causés par l'influence extrême de facteurs extérieurs tels que le soleil/la lumière, la température, l'humidité, la pollution environnementale, etc.
- Dommage occasionné par des accidents, tels que des chutes en hauteur. Il en va de même lorsque le produit a reçu une charge supérieure à la normale.
- Dommage causé par un(e) accident/circonstance fortuite – par exemple tout objet ayant heurté le produit ou toute personne entrée en collision avec le produit et l'ayant renversé. Il en est de même si le produit a été surchargé en raison, par exemple, du poids que l'on y aurait placé.
- Les dommages indirects, par exemple les dommages infligés par des personnes et/ou d'autres objets.
- Si le produit a été équipé d'accessoires qui n'ont pas été fournis par Stokke, «l'extension de garantie» prend fin.
- «L'extension de garantie» ne s'applique pas aux accessoires qui ont été achetés ou fournis en même temps que le produit, ou à une date ultérieure.

DANS LE CADRE DE «L'EXTENSION DE GARANTIE», STOKKE :

- Remplacera ou, si STOKKE préfère, réparera la pièce défectueuse, ou le produit dans son intégralité (si nécessaire), à condition que le produit soit amené chez un revendeur.
- Couvrira les frais de transport normaux relatifs à toute pièce ou tout produit STOKKE de rechange au profit du revendeur auprès duquel le produit a été acheté. Aucun frais de transport de la part de l'acheteur n'est couvert aux termes de la garantie.
- Se réservera le droit de remplacer, au moment de l'invocation de la garantie, les pièces défectueuses par des pièces d'une conception sensiblement similaire.
- Se réservera le droit de fournir un produit de rechange dans le cas où le produit ne serait plus fabriqué au moment de l'invocation de la garantie. Ledit produit de rechange devra être d'une qualité et d'une valeur équivalentes.

COMMENT INVOQUER «L'EXTENSION DE GARANTIE» :

En général, toutes les demandes relatives à «l'extension de garantie» seront effectuées auprès du revendeur chez qui le produit a été acheté. Une telle demande devra être effectuée dès que possible après la découverte du défaut, et sera accompagnée du certificat de garantie, ainsi que de la preuve d'achat d'origine.

Toute documentation/preuve confirmant le défaut de fabrication sera présentée en amenant généralement le produit chez le revendeur, ou en le présentant autrement au revendeur ou à un représentant commercial de STOKKE en vue d'un contrôle.

Le défaut sera résolu conformément aux dispositions mentionnées ci-dessus si le revendeur ou un représentant commercial de STOKKE détermine que les dommages ont été provoqués par un défaut de fabrication.

GR ΣΗΜΑΝΤΙΚΟ, ΦΥΛΑΞΤΕ ΓΙΑ ΜΕΛΛΟ- ΝΤΙΚΗ ΑΝΑΦΟΡΑ: ΔΙΑΒΑΣΤΕ ΠΡΟΣΕΚΤΙΚΑ.

⚠ ΠΡΟΕΙΔΟΠΟΪΣΗ:

- ΠΡΟΕΙΔΟΠΟΪΣΗ: Λάβετε υπόψη τον κίνδυνο ανοιχτής φωτιάς και άλλων πηγών έντονης θερμότητας, όπως για παράδειγμα ηλεκτρικές σόμπες, σόμπες αερίου, κ.λπ. κοντά στην κούνια.
- ΠΡΟΕΙΔΟΠΟΪΣΗ: Μη χρησιμοποιείτε την κούνια εάν κάποιο εξάρτημα είναι σπασμένο, σκισμένο ή λείπει. Να χρησιμοποιείτε μόνο ανταλλακτικά που έχουν την έγκριση του κατασκευαστή.
- ΠΡΟΕΙΔΟΠΟΪΣΗ: Μην αφήνετε τίποτε μέσα στην κούνια και μην τοποθετείτε την κούνια κοντά σε άλλο προϊόν που θα μπορούσε να χρησιμοποιηθεί ως στήριγμα ή ενέχει κίνδυνο ασφυξίας ή στραγγαλισμού, π.χ. σπάγκους, κορδόνια περσίδων/κουρτινών, κ.λπ.
- ΠΡΟΕΙΔΟΠΟΪΣΗ: Μη χρησιμοποιείτε περισσότερα από ένα στρώματα στην κούνια.
- Η κούνια είναι έτοιμη προς χρήση μόνο όταν είναι ασφαλισμένοι οι μηχανισμοί κλειδώματος.

- Ελέγξτε προσεκτικά ότι είναι ασφαλισμένοι πλήρως προτού χρησιμοποιήσετε την κούνια.
- Η χαμηλότερη θέση της βάσης της κούνιας είναι η ασφαλέστερη. Η βάση θα πρέπει πάντοτε να χρησιμοποιείται στη χαμηλότερη θέση από τη στιγμή που το μωρό είναι αρκετά μεγάλο ώστε να μπορεί να σταθεί όρθιο.
- Συνιστώμενο πάχος στρώματος: 100-127 mm.
- Η ένδειξη στην κούνια υποδηλώνει το μέγιστο πάχος του στρώματος που θα πρέπει να χρησιμοποιείται με την κούνια.
- Ελάχιστο μέγεθος στρώματος προς χρήση με την κούνια: 1320 x 700 mm.
- Το στρώμα συμμορφώνεται προς τις απαιτήσεις του προτύπου EN 16890:2017.
- Όλα τα εξαρτήματα συναρμολόγησης θα πρέπει πάντοτε να είναι καλά σφισμένα και θα πρέπει να ελέγχετε τακτικά τα εν λόγω εξαρτήματα και να τα σφίγγετε ξανά, εφόσον είναι απαραίτητο.
- Αποφύγετε τυχόν τραυματισμό από πτώσεις: Αν το παιδί μπορεί να βγει έξω από την κούνια, η κούνια δεν θα πρέπει να χρησιμοποιείται πλέον για αυτό το παιδί.

⚠ ΠΡΟΕΙΔΟΠΟΪΣΗ:

- Μην κρεμάτε αντικείμενα στο επάνω δοκάρι όταν αυτό το προϊόν χρησιμοποιείται ως κούνια ή κρεβάτι
- Μέγιστο βάρος του παιδιού: 50 kg/110 lbs. Δεν συνιστάται η τοποθέτηση βαρύτερων παιδιών που παίζουν πιο έντονα και χοροπηδάνε στο κρεβάτι, καθώς θα προκληθεί μεγαλύτερη καταπόνηση στο προϊόν
- Ποτέ μην αφήνετε τα παιδιά να σκαρφαλώνουν ή να κρέμονται στο επάνω κιγκλίδωμα του κρεβατιού

Συντήρηση ξύλινων και επικαλυμμένων επιφανειών:

- Μετά τη συναρμολόγηση, ελέγξτε και σφίξτε όλα τα εξαρτήματα και τις βίδες. Θα πρέπει να ελέγχετε τα εξαρτήματα και τις βίδες ανά τακτά χρονικά διαστήματα και να τα σφίγγετε ξανά, εφόσον απαιτείται.

- Καθαρίστε με ένα καθαρό, υγρό πανί και αφαιρέστε το υπολειπόμενο νερό με ένα στεγνό πανί. Η υγρασία θα δημιουργήσει ρωγμές.
- Δεν συνιστάται η χρήση καθαριστικού ή πανιού από μικροϊνές.
- Τα χρώματα μπορεί να αλλάξουν, εάν το ξύλο εκτίθεται στον ήλιο.

Υλικά:

- Ξύλο ευρωπαϊκής οξιάς
- Οι σανίδες παράγονται με μειωμένες εκπομπές φορμαλδεΐδης και είναι πιστοποιημένες από το CARB (Συμβούλιο Ατμοσφαιρικών Πόρων της Καλιφόρνιας)

Δικαίωμα υποβολής παραπόνων και Επέκταση Εγγύησης

Ισχύει για όλες τις χώρες αναφορικά με το Stokke® Home™, το οποίο εφεξής θα αναφέρεται ως «το προϊόν».

ΔΙΚΑΙΩΜΑ ΥΠΟΒΟΛΗΣ ΠΑΡΑΠΟΝΩΝ

Ο πελάτης διατηρεί το δικαίωμα να υποβάλει παράπονα σύμφωνα με την εκάστοτε ισχύουσα νομοθεσία προστασίας του καταναλωτή, η οποία ενδέχεται να διαφέρει από χώρα σε χώρα.

Σε γενικές γραμμές, η STOKKE AS δεν εκχωρεί κανένα επιπλέον δικαίωμα πέραν αυτών που προβλέπονται από την εκάστοτε ισχύουσα νομοθεσία, αν και γίνεται αναφορά στην «Επέκταση Εγγύησης», η οποία περιγράφεται παρακάτω. Τα δικαιώματα του πελάτη όπως αυτά απορρέουν από την εκάστοτε ισχύουσα νομοθεσία προστασίας του καταναλωτή είναι επιπρόσθετα αυτών που παρέχονται από την «Επέκταση Εγγύησης» και δεν επηρεάζονται από αυτά.

“ΕΠΕΚΤΑΣΗ ΕΓΓΥΗΣΗΣ” STOKKE

Πάραυτα, η STOKKE AS, Parkgata 6, N-6003 Ålesund, Νορβηγία, παρέχει μια «Επέκταση Εγγύησης» στους πελάτες που εγγράφουν το προϊόν τους στη Βάση Δεδομένων Εγγυήσεων μας. Η εγγραφή μπορεί να γίνει μέσω της ιστοσελίδας μας στην ηλεκτρονική διεύθυνση www.stokkewarranty.com. Μετά την εγγραφή, θα εκδοθεί ένα πιστοποιητικό εγγύησης και θα σταλεί στον πελάτη σε ηλεκτρονική μορφή (ηλεκτρονικό ταχυδρομείο) ή μέσω ταχυδρομείου.

Η εγγραφή στη Βάση Δεδομένων Εγγυήσεων παρέχει στον ιδιοκτήτη το δικαίωμα «Επέκτασης Εγγύησης» ως εξής:

- 3 χρόνια εγγύηση για οποιοδήποτε κατασκευαστικό ελάττωμα του προϊόντος. .

Η «Επέκταση Εγγύησης» ισχύει, επίσης, αν το προϊόν ελήφθη ως δώρο ή αν αγοράστηκε μεταχειρισμένο. Συνεπώς, η «Επέκταση Εγγύησης» μπορεί να χρησιμοποιηθεί από οποιονδήποτε, ο οποίος είναι ο ιδιοκτήτης του προϊόντος οποιαδήποτε δεδομένη στιγμή, εντός της περιόδου εγγύησης, και υπό την προϋπόθεση προσκόμισης του πιστοποιητικού εγγύησης από τον ιδιοκτήτη

Η «ΕΠΕΚΤΑΣΗ ΕΓΓΥΗΣΗΣ» STOKKE DEN ΚΑΛΥΠΤΕΙ:

- Προβλήματα που προκαλούνται από φυσιολογική εξέλιξη των εξαρτημάτων που αποτελούν το προϊόν (π.χ. αλλαγές στο χρώμα, καθώς και φυσιολογική φθορά).
- Προβλήματα που προκαλούνται από μικρές διαφορές στα υλικά (π.χ. διαφορές χρώματος μεταξύ των εξαρτημάτων).
- Προβλήματα που προκαλούνται από ακραία επίδραση εξωτερικών παραγόντων όπως ο ήλιος / το φως, η θερμοκρασία, η υγρασία, η περιβαλλοντική ρύπανση, κλπ.
- Φθορές που οφείλονται σε ατυχήματα/αναποδιές-όπως είναι για παράδειγμα η πτώση από ύψος. Το ίδιο ισχύει και στις περιπτώσεις όπου το προϊόν έχει υποστεί υπερβολική πίεση, όπως συμβαίνει για παράδειγμα στην περίπτωση όπου τοποθετείται υπερβολικό βάρος σε αυτό.
- Φθορά που έχει υποστεί το προϊόν από εξωτερικές επιδράσεις, για παράδειγμα όταν το προϊόν μεταφέρεται ως αποσκευή.
- Αποθετική ζημία, για παράδειγμα ζημία που επιφέρει σε άλλα άτομα και / ή οποιαδήποτε άλλα αντικείμενα.
- Αν το προϊόν έχει εξοπλιστεί με αξεσουάρ, τα οποία δεν είναι της εταιρείας Stokke, η «Επέκταση Εγγύησης» παύει να ισχύει.
- Η «Επέκταση Εγγύησης» δεν ισχύει για αξεσουάρ που αγοράστηκαν ή δόθηκαν μαζί με το προϊόν ή σε μεταγενέστερη ημερομηνία.

Η «ΕΠΕΚΤΑΣΗ ΕΓΓΥΗΣΗΣ» STOKKE DEN ΚΑΛΥΠΤΕΙ:

- Προβλήματα που προκαλούνται από φυσιολογική εξέλιξη των εξαρτημάτων που αποτελούν το προϊόν (π.χ. αλλαγές στο χρώμα, καθώς και φυσιολογική φθορά).
- Προβλήματα που προκαλούνται από μικρές διαφορές στα υλικά (π.χ. διαφορές χρώματος μεταξύ των εξαρτημάτων).
- Προβλήματα που προκαλούνται από ακραία επίδραση εξωτερικών παραγόντων όπως ο ήλιος / το φως, η θερμοκρασία, η υγρασία, η περιβαλλοντική ρύπανση, κλπ.
- Βλάβες που προκαλούνται από ατυχήματα/μικροατυχήματα - για παράδειγμα, από την πτώση οποιοδήποτε άλλου αντικείμενου πάνω στο προϊόν ή από την ακούσια ανατροπή του προϊόντος από ένα άτομο ή από τη πρόσκρουση ενός ατόμου στο προϊόν. Το ίδιο ισχύει και στην περίπτωση υπερφόρτωσης του προϊόντος, για παράδειγμα σε ό,τι αφορά το βάρος που τοποθετείται σε αυτό.
- Φθορά που έχει υποστεί το προϊόν από εξωτερικές επιδράσεις, για παράδειγμα όταν το προϊόν μεταφέρεται ως αποσκευή.
- Αποθετική ζημία, για παράδειγμα ζημία που επιφέρει σε άλλα άτομα και / ή οποιαδήποτε άλλα αντικείμενα.
- Αν το προϊόν έχει εξοπλιστεί με αξεσουάρ, τα οποία δεν είναι της εταιρείας Stokke, η «Επέκταση Εγγύησης» παύει να ισχύει.
- Η «Επέκταση Εγγύησης» δεν ισχύει για αξεσουάρ που αγοράστηκαν ή δόθηκαν μαζί με το προϊόν ή σε μεταγενέστερη ημερομηνία.

Η STOKKE ΣΤΑ ΠΛΑΙΣΙΑ ΤΗΣ «ΕΠΕΚΤΑΣΗΣ ΕΓΓΥΗΣΗΣ»

ΑΝΑΛΑΜΒΑΝΕΙ:

- Να αντικαταστήσει ή – αν αυτό προτιμά η STOKKE – να επισκευάσει το ελαττωματικό
- εξάρτημα, ή το προϊόν στο σύνολό του (αν είναι απαραίτητο), δεδομένου ότι το προϊόν παραδίδεται σε ένα από τα σημεία πώλησής του.
- Να καλύψει τα φυσιολογικά έξοδα μεταφοράς οποιοδήποτε εξαρτήματος / προϊόντος από τη STOKKE στο σημείο πώλησης από όπου αγοράστηκε το προϊόν. Η εγγύηση δεν καλύπτει τα έξοδα μεταφοράς του αγοραστή.
- Διατηρεί το δικαίωμα να αντικαταστήσει, τη στιγμή που γίνεται χρήση της εγγύησης, τα ελαττωματικά μέρη με εξαρτήματα που έχουν περίπου το ίδιο σχέδιο.
- Διατηρεί το δικαίωμα να παραδώσει ένα προϊόν αντικατάστασης σε περιπτώσεις που το σχετικό προϊόν δεν κατασκευάζεται πλέον κατά τη στιγμή που γίνεται χρήση της εγγύησης. Το εν λόγω προϊόν οφείλει να είναι αντίστοιχης ποιότητας και αξίας.

ΠΩΣ ΝΑ ΚΑΝΕΤΕ ΧΡΗΣΗ ΤΗΣ «ΕΠΕΚΤΑΣΗΣ ΕΓΓΥΗΣΗΣ»:

Σε γενικές γραμμές, όλα τα αιτήματα που αφορούν την «Επέκταση Εγγύησης» πρέπει να υποβάλλονται στο σημείο πώλησης από όπου αγοράστηκε το προϊόν. Μια τέτοια αίτηση πρέπει να υποβάλλεται το συντομότερο δυνατό μετά τον εντοπισμό του ελαττώματος και πρέπει να συνοδεύεται από το πιστοποιητικό εγγύησης και την πρωτότυπη απόδειξη αγοράς. Τεκμήρια / αποδείξεις που επιβεβαιώνουν το κατασκευαστικό ελάττωμα πρέπει να παρουσιάζονται κανονικά με την προσκόμιση του προϊόντος στο σημείο πώλησης, ή με οποιοδήποτε άλλο τρόπο παρουσίασης στον υπεύθυνο του σημείου πώλησης ή ο αντιπρόσωπο πωλήσεων της STOKKE για επεξήρωση.

Το ελάττωμα θα αποκατασταθεί σύμφωνα με τα ως άνω προβλεπόμενα, αν ο υπεύθυνος του σημείου πώλησης ή ο αντιπρόσωπος πωλήσεων της STOKKE κρίνει ότι η φθορά προκλήθηκε από κατασκευαστικό ελάττωμα.

HR VAŽNO, SAČUVAJTE ZA BUDUĆU UPORABU: SVE PROČITAJTE PAŽLJIVO

⚠ UPOZORENJE:

- **UPOZORENJE:** Imajte na umu da su otvorena vatra ili drugi izvori velike topline, npr. električne grijalice, plinske grijalice itd., opasni u neposrednoj blizini dječjeg krevetića.
- **UPOZORENJE:** Dječji krevetić ne upotrebljavajte ako je neki dio slomljen, poderan ili ako nedostaje, i upotrebljavajte samo rezervne dijelove koje je odobrio proizvođač.
- **UPOZORENJE:** U dječjem krevetiću ne ostavljajte ništa, odn. dječji krevetić ne postavljajte blizu drugih proizvoda koji bi mogli omogućiti uporište ili predstavljati opasnost od gušenja ili davljenja, npr. vrpčama, konopcima roleta/zavjesa itd.
- **UPOZORENJE:** U dječjem krevetiću ne upotrebljavajte više od jednog madraca.
- Dječji je krevetić spreman za uporabu samo kada se blokiraju mehanizmi za blokadu. Pažljivo provjerite jesu li oni potpuno blokirani prije uporabe otklopivog dječjeg krevetića.
- Najniži položaj dna dječjeg krevetića ujedno je i najsigurniji. Dno bi se uvijek trebalo upotrebljavati na najnižem položaju čim beba postane dovoljno stara da može sama sjediti.
- Preporučena debljina madraca: 100-127 mm.
- Oznaka na dječjem krevetiću pokazuje maksimalnu debljinu madraca s kojim se krevetić može upotrebljavati.
- Minimalna veličina madraca s kojim se krevetić može upotrebljavati: 1320 x 700 mm.
- Madrac ispunjava zahtjeve norme EN 16890:2017
- Sva se montažna oprema uvijek mora propisno pritegnuti, mora se redovno provjeravati, a ako je potrebno, i naknadno pritegnuti.
- Spriječite ozljede izazvane padom: Čim dijete bude u stanju da se samo popne i izide iz krevetića, taj se krevetić više ne bi trebao upotrebljavati za to dijete.

⚠ UPOZORENJE:

- Na vrh prečke nikada je vješajte nikakve objekte ako se ovaj proizvod upotrebljava kao krevetić ili krevet.
- Maksimalna težina djeteta: 50 kg. Ako se teže dijete u krevetu nemirno igra i skače po njemu, onda može doći do jačeg opterećenja, što se ne preporučuje
- Djeci nikada ne dopustite da se penju ili vise o gornjoj letvici krevetića

Održavanje drvenih i obloženih ploča:

- Nakon sastavljanja provjerite i zategnite sve priključke i vijke. Redovito provjeravajte jesu li priključci i vijci zategnuti, prema potrebi ih dodatno zategnite.
- Brišite ih čistom vlažnom krpom, a preostalu vlažnost uklanjajte suhom krpom. Vлага može oštetiti površinu.
- Ne preporučuje se uporaba deterđženata niti krpa od mikrovlakana.
- Drvo može poprimiti drugu boju ako se izloži sunčevom zračenju.

Materijali:

- Europska bukovina
- Ploče su proizvedene uz smanjene emisije formaldehida i certificirane su prema američkom CARB-u (California Air Resources Board)

Reklamacija i produljeno jamstvo

Primjenjivo u cijelom svijetu za proizvode Stokke® Home™, u nastavku proizvod.

REKLAMACIJA

Kupac kupnjom proizvoda strječe pravo na reklamaciju suglasno važećem zakonu o zaštiti potrošača, koji u svakoj zemlji može propisivati drugačije uvjete.

STOKKE AS pak ne daje nikakva dodatna garantna prava niti jamstva osim zakonom zajamčenih, čak i kada se to odnosi na dolje navedeno "produljeno jamstvo". Pravo kupca se zasnim na važećem zakonu o zaštiti potrošača primjenjivom tj. na dodatna prava na osnovi produljenog jamstva, na koje to jamstvo ne utječe.

PRODULJENO JAMSTVO TVRTKE STOKKE

Tvrtka STOKKE AS, Parkgata 6, N-6003 Ålesund, Norveška, nudi produljeno jamstvo kupcima koji svoj proizvod registriraju u našoj jamstvenoj bazi podataka. To se može učiniti preko naše internetske stranice www.stokkewarranty.com. Nakon registracije jamstveni će list biti izdan i poslan kupcu elektronskom (e-mail) ili redovnom poštom.

Upisom u jamstvenu banku podataka kupac stječe pravo na:

- produljeno jamstvo u trajanju **od 3 godine** za slučaj bilo kakvog kvara proizvoda uslijed neke tvorničke greške.

Produljeno jamstvo vrijedi i ukoliko je proizvod dobijen na dar ili je kupljen kao rabljen. Stoga isto vrijedi odmah nakon kupnje za svakog vlasnika proizvoda za period trajanja jamstva, pod uvjetom da vlasnik proizvoda priloži jamstvenu potvrdu.

STOKKE PRODULJENO JAMSTVO VRIJEDI POD SLJEDEĆIM UVJETIMA:

- U slučaju problema tijekom normalne uporabe.
- Ukoliko je proizvod rabljen samo u one svrhe za koje je namijenjen.
- Ako se proizvod održava prema opisu u uputama za uporabu/održavanje.
- Ako se pozivajem na produljeno jamstvo, prilaže jamstvena potvrda, te originalni račun kupnje s datumom i pečatom. Isto se odnosi i na drugog, te svakog sljedećeg vlasnika.
- Ako je proizvod u svom prvobitnom stanju pod uvjetom da su korišteni samo originalni dodatni dijelovi tvrtke STOKKE. U slučaju odstupanja od navedenog za priznavanje jamstvenog prava predhodno je potrebna suglasnost tvrtke STOKKE.
- Ukoliko serijski broj proizvoda nije uništen niti uklonjen.

PRODULJENO JAMSTVO TVRTKE STOKKE NE VRIJEDI U SLJEDEĆIM SLUČAJEVIMA:

- Kod pojava uzrokovanih normalim rabljenjem (habanjem) dijelova od kojih je produkt sačinjen (na primjer: kod promjene boje, normalnog habanja ili trošenja dijelova).
- Kod neznatnog odstupanja u kvaliteti materijala (na primjer: kod razlike u boji dijelova).
- Kod problema uzrokovanih utjecajem vanjskih čimbenika poput sunca, svjetlosti, visoke temperature, vlage, zagađenosti, itd.
- Kod oštećenja nastalih slučajno – primjerice, oštećenje uslijed udarca drugog predmeta ili prevrtanja u spoticanju neke osobe. Isto se primjenjuje ako je proizvod preopterećen, primjerice ako je stavljeno nešto teže od dozvoljenog.
- U slučaju štete, nanesene proizvodu vanjskim utjecajem, na primjer prilikom transporta.
- U slučaju štete koju je nanijela neka osoba ili koja je nastala uslijed djelovanja stranih predmeta.
- U slučaju da su na proizvod stavljene dodatne dijelove nisu od strane tvrtke Stokke.
- Produljeno jamstvo također ne vrijedi za druge dodatke kupljene uz proizvod ili koji dolaze uz proizvod na dan kupnje ili poslije tog datuma

USLUGE KOJE ČINI TRVKA STOKKE U SAGLASNOSTI S PRODULJENIM JAMSTVOM:

- Zamijena – ili u slučaju da STOKKE tako odluči – popravak dijelova koji su u kvaru, ili pak zamijena proizvoda u cijelosti (bude li to potrebno), pod uvjetom da se proizvod dostavi prodavaču.
- Pokriće uobičajenih troškova transporta dijelakoji se mijenjaodnosno cjelokiuonog proizvoda od strane tvrtke STOKKE do prodavača od kojeg je proizvod kupljen. Jamstvo ne obuhvaća putne troškove kupca.
- Tvrtka zadržava pravo zamjena dijelova u kvaru dijelovima istog ili sličnog dizajna.
- Tvrtka također zadržava pravo dobavljanja zamjenskog dijela ako se dotični proizvod više ne proizvodi. U tom slučaju će proizvoditi u svakom slučaju zadržati prvobitnu kvalitetu i vrijednosti.

KAKO SE POZVATI NA PRODULJENO JAMSTVO:

Sve zahtjeve vezani za produljeno jamstvo treba uputiti prodavaču od kojeg je proizvod kupljen. Zahtjev treba podnijeti što je prije moguće nakon otkrivanja kvara, te obvezno priložiti jamstvenu potvrdu i originalni račun. Obvezno podnijeti dokumentaciju odnosno dokaze o tvorničkom kvaru, što se obično čini donošenjem proizvoda do prodavača, ili davanjem proizvoda na uvid prodavaču ili predstavniku prodaje tvrtke STOKKE. Kvar će biti uklonjen u skladu s gore navedenim odredbama ako prodavač ili predstavnik prodaje proizvode tvrtke STOKKE ustanove da se radi o kvarauslijed tvorničke greške.

HU FONTOS, ŐRIZZE MEG KÉSŐBBI HASZNÁLATRA: FIGYELMESEN OLVASSA EL

⚠ FIGYELEM:

- FIGYELEM: A kiságy közelében ellenőrizze a nyílt láng és egyéb, erősen sugárzó hő – például elektromos hőszárazó, gáz stb. – kockázatát!
- FIGYELEM: Ne használja a kiságyat, ha annak

bármely eleme törött, elszakadt vagy hiányzik, és csak a gyártó által jóváhagyott tartalék alkatrészeket használjon.

- FIGYELEM: Ne hagyjon semmit a kiságyban, illetve ne helyezze a kiságyat olyan berendezések közelébe, amelyek lábtartóként szolgálhatnak, vagy fulladás-, illetve fojtásveszélyt jelenthetnek (pl. húzózsinórok, redőny-/függönyzsinórok stb.).
- FIGYELEM: Csak egyetlen matracot használjon a kiságyban.
- A kiságy akkor használható, ha rögzítették a zárómechanizmusokat. Az összecukható kiságy használatbavétele előtt gondosan ellenőrizze, hogy a zárómechanizmusok teljesen rögzítve vannak-e.
- A kiságykeret legalacsonyabb helyzete a legbiztonságosabb. Ha a csecsemő már fel tud ülni, mindig a legalacsonyabb helyzetben kell használni a keretet.
- Ajánlott matracvastagság: 100–127 mm.
- A kiságyon lévő jelzések jelölik a használandó matrac maximális vastagságát.
- A kiságyban legalább a következő méretekkel rendelkező matrac használandó: 1320 x 700 mm.
- A matrac megfelel az EN 16890:2017 szabványnak
- Valamennyi alkatrészt mindig megfelelően rögzíteni kell, rendszeresen ellenőrizni kell, és szükség esetén újra meg kell húzni ezeket.
- Leesés miatt bekövetkező sérülés megelőzése: Ha a gyermek ki tud mászni a kiságyból, ez a gyermek ne használja többé a kiságyat.

⚠ FIGYELEM:

- Ne akasszon tárgyakat a felső keresztsínre, ha kiságyként vagy ágyként használja a terméket
- A gyermek maximális tömege: 50 kg/110 lbs. Az ennél nehezebb gyermekek heves játék és az ágyra ugrás közben jobban megterhelhetik az ágyat, ezért az ilyen jellegű használat nem javasolt

- Soha ne hagyja, hogy a gyermek az ágy felső korlátjára másszon, vagy azon függeszkedjen

A fa és a bevonattal rendelkező

panelek karbantartása:

- Az összeszerelést követően ellenőrizze, hogy a csavarok és rögzítések kellően szorosak-e. A csavarokat és rögzítéseket rendszeresen ellenőrizze, és szükség esetén húzza őket szorosabbra.
- Törölje át tiszta, nedves ruhával, majd törölje szárazra egy száraz ruhával. A nedvesség miatt a festés megrepedezhet.
- Nem javasoljuk mosószer vagy mikroszálas törölkendő használatát.
- Napfény hatására a fa színe megváltozhat.

Anyaga:

- Európai bükkfa
- A bútorlapok csökkentett formaldehid-kibocsátással készültek, és CARB (California Air Resources Board) tanúsítvánnyal rendelkeznek

Reklamációs jog és kiterjesztett jótállás

Világszerte alkalmazandó a Stokke® Home™, a továbbiakban „termék” néven említve.

REKLAMÁCIÓS JOG

A vásárlónak jogában áll panaszt tenni a min-denkor érvényes fogyasztóvédelmi törvények értelmében, amely törvények országonként eltérhetnek.

Általánosságban a STOKKE AS nem biztosít több jogot annál, mint amelyet a mindenkor érvényes jogszabályok biztosítanak, bár utalnak a lent feltüntetett „Kiterjesztett jótállásra”. A mindenkor érvényes fogyasztóvédelmi törvények által biztosított vásárlói jogokat, amelyek kiegészítik a „Kiterjesztett jótállás” címszó alatt szereplő jogokat, nem befolyásolja a „Kiterjesztett jótállás”.

STOKKE „KITERJESZTETT JÓTÁLLÁS”

A STOKKE AS, Parkgata 6, N-6003 Ålesund, Norvégia, azonban „bővített garanciát” biztosít azoknak a vevőknek, akik regisztrálják az általuk vásárolt terméket garancia-adatbázisunkban. Ezt megtehetik weblapunkon is, a következő címen: www.stokkewarranty.com A regisztrálást követően kiállítunk egy jótállási igazolást és elektronikusan (e-mailben) vagy szokványos postai úton megküldjük azt a vevő részére. A Garancia Adatbázisunkban történő regiszt-ráció feljogosítja a tulajdonosokat az alábbi „Kiterjesztett jótállásra”:

- 3 éves jótállás a termékben lévő bármely gyártási hibára.

A „Kiterjesztett jótállás” akkor is érvényes, ha a terméket ajándékba

kapták vagy használt állapotban vásárolták meg. Következésképpen a „Kiterjesztett jótállással” a jótállási időn belül bárki élhet, aki az adott időpontban a termék tulajdonosa, feltéve, hogy a tulajdonos bemutatja a jótállási igazolást.

STOKKE „KITERJESZTETT JÓTÁLLÁS” FELTÉTELEI AZ ALÁBBIK:

- Szabályszerű használat.
- A terméket csak a rendeltetészerű célokra használhatják.
- A termék szokásos karbantartása a karbantartási/használati kézikönyv szerint megtörtént.
- Amennyiben élni kívánnak a „Kiterjesztett jótállással”, be kell mutatni a jótállási igazolást az eredeti dátumbélyegzővel lepecsételt vásárlási blokkal együtt. Ez minden további tulajdonosra is érvényes.
- A termék eredeti állapotában van, a tovább-biakban a szükséges alkatrészeket kizárólag a STOKKE cégtől szerezték be, és azokat rendeltetészerűen használják a termékkel együtt. Ettől való bármely eltérés kizárólag a STOKKE előzetes írásos engedélyével lehetséges.
- A termék sorozatszámja nem sérült vagy nem lett eltávolítva.

A STOKKE „KITERJESZTETT JÓTÁLLÁS” NEM TARTALMAZZA:

- A termék alkatrészeinek szokásos változása (pl. a színváltozás, és az elhasználódás sem).
- Az anyagokban bekövetkező kisebb változások (pl. az egyes alkatrészek színei közötti különbség).
- Külső tényezők által okozott hatások szélsőségei, mint a napsütés/fény, a hőmérséklet, a páratartalom, a környezetszennyezés nyezés stb.
- Véletlen baleset okozta meghibásodás – például a termékbe beleszó tárgy vagy a termék felborítása egy nekiütköző személy által. Ugyanez vonatkozik arra az esetre is, ha a terméket túlterhelik, például túl nagy súlyt helyeznek bele.
- Külső hatás miatt kár keletkezik a termékben, például a terméket poggyászként szállítják.
- Olyan kár, amely például bármely személy vagy más tárgyak sérülésének a következtében alakul ki.
- Amennyiben a terméket nem a STOKKE cég által gyártott kellekkel szerelték fel, a „Kiterjesztett jótállás” elévül.
- A „Kiterjesztett jótállás” nem vonatkozik azokra a kellekekre, amelyeket a termékkel együtt vásároltak vagy kaptak meg, vagy azt követően szereztek be.

A STOKKE A „KITERJESZTETT JÓTÁLLÁS” KERETÉBEN AZ ALÁBBIKAT VÁLLALJA:

- Kicsereleli vagy – amennyiben a STOKKE úgy dönt – megjavítja a hibás alkatrészeket vagy a teljes terméket (amennyiben szükséges), feltéve, hogy a terméket visszaszállították a viszonteladóhoz.
- Bármely pótalkatrész/helyettesítő termék esetében állja a STOKKE cégtől a ahhoz a viszonteladóhoz történő szállítás szokásos költségét,

amelynél a terméket megvették. – A jótállás értelmében nem állja a vásárló utazási költségét.

- Amennyiben élnek a jótállással, fenntartja a jogát, hogy nagyjából hasonló kivitelezésű alkatrészekre cseréli a hibás alkatrészeket.
- Amennyiben élnek a jótállással, és abban az időpontban az adott terméket már nem gyártják, fenntartja a jogot a cseretermékekkel történő helyettesítésre. A cseretermék és az eredeti termék minősége és értéke megegyező.

HOGYAN ÉLHET A „KITERJESZTETT JÓTÁLLÁSSAL”:

Általánosságban a „Kiterjesztett jótállásra” vonatkozó összes kérelmet annál a viszonteladónál kell intézni, ahol a terméket vásárolták. A kérelmet a hiba észlelése után a lehető leghamarabb be kell nyújtani, valamint mellékelni kell a jótállási igazolást és az eredeti vásárlási blokkot is. Be kell mutatni a gyártási hibát bizonyító igazolást/bizonyítékot, általában úgy, hogy visszaszállítják a terméket a viszonteladóhoz, vagy más módon ellenőrzésre átadják azt a viszonteladónak vagy a STOKKE kereskedelmi képviselőjének.

A fenti rendelkezések értelmében a hibát kijavítják, amennyiben a viszonteladó vagy a STOKKE kereskedelmi képviselője megállapítja, hogy a meghibásodást gyártási hiba okozta.

IT IMPORTANTE, DA CONSERVARE: POTREBBE SERVIRVI ANCORA! LEGGERE ATTENTAMENTE

⚠ AVVERTENZA:

- AVVERTENZA: Prestare attenzione al pericolo rappresentato da fiamme libere o altre fonti di forte calore, quali caminetti elettrici o a gas ecc., in prossimità del lettino.
- AVVERTENZA: Non utilizzare il lettino in caso di componenti rotti, usurati o mancanti e utilizzare esclusivamente ricambi autorizzati dal produttore.
- AVVERTENZA: Non lasciare oggetti all'interno del lettino né collocarlo vicino ad altri prodotti che

potrebbero fornire un punto d'appoggio al bambino o rappresentare un pericolo di soffocamento o strangolamento, come lacci, corde di tende o veneziane ecc.

- AVVERTENZA: Non utilizzare più di un materasso nel lettino.
- Il lettino è pronto all'uso solo quando i meccanismi di bloccaggio sono attivati. Prima di utilizzare il lettino pieghevole, verificare accuratamente che i meccanismi di bloccaggio siano correttamente attivati.
- La posizione più bassa della base del lettino è quella più sicura. Non appena il bambino riesce a sedersi, la base del lettino deve essere usata nella posizione più bassa.
- Spessore raccomandato per il materasso: 100-127 mm.
- Il segno sul lettino indica lo spessore massimo consentito per il materasso.
- Dimensioni minime del materasso da utilizzare nel lettino: 1320 x 700 mm.
- Il materasso è conforme alle norme per la sicurezza EN 16890:2017.
- Tutti i dispositivi di montaggio devono essere sempre serrati correttamente. Controllarli a cadenze regolari e serrarli nuovamente se necessario.
- Prevenire le cadute: Quando il bambino riesce ad arrampicarsi e a uscire dal lettino, deve smettere di utilizzarlo.

⚠ AVVERTENZA:

- Non appendere oggetti alla sbarra trasversale superiore quando il prodotto è in uso come culla o lettino.
- Peso massimo dell'utilizzatore: 50 kg. Si sconsiglia di lasciare giocare e saltare sul lettino bambini di peso superiore onde evitare un'usura eccessiva del prodotto.
- Non consentire mai ai bambini di arrampicarsi o appendersi alla sbarra superiore del lettino.

Manutenzione del legno e dei pannelli verniciati:

- Dopo l'assemblaggio, serrare dispositivi e viti, che vanno controllati periodicamente e, se necessario, serrati di nuovo.
- Pulire con un panno umido ed eliminare l'acqua in eccesso con un panno asciutto. L'umidità potrebbe causare la comparsa di macchie.
- Si sconsiglia l'uso di detersivi o panni in microfibra.
- I colori potrebbero subire alterazioni a seguito dell'esposizione al sole.

Materiali:

- Legno di faggio europeo
- I pannelli sono stati prodotti con emissioni di formaldeide ridotte e sono certificati dal CARB (California Air Resources Board)

Diritto di reclamo e Garanzia Estesa

Applicabile in tutto il mondo a Stokke® Home™ Bed, di seguito denominato il prodotto.

DIRITTO DI RECLAMO

Il cliente ha il diritto di presentare reclamo in qualsiasi momento in conformità con la legislazione applicabile per la tutela del consumatore, che varia da Paese a Paese.

In termini generali, STOKKE AS non garantisce alcun diritto in aggiunta o superiore a quelli previsti dalla legislazione applicabile in un dato momento, anche nel caso in cui si faccia riferimento alla “Garanzia Estesa” illustrata di seguito. I diritti che spettano al cliente in base alla legislazione applicabile per la tutela dei consumatori sono da considerarsi aggiuntivi rispetto a quelli previsti dalla “Garanzia Estesa” e pertanto non ne sono condizionati.

“GARANZIA ESTESA” STOKKE

Fatto salvo quanto detto sopra, STOKKE AS, Parkgata 6, N-6003 Ålesund, Norvegia garantisce una “Garanzia Estesa” ai clienti che registrano il prodotto acquistato nel database delle garanzie. Per far questo è possibile collegarsi all'indirizzo www.stokkewarranty.com. In seguito alla registrazione, viene rilasciato un certificato di garanzia che può essere trasmesso al cliente in formato elettronico (e-mail) o per posta ordinaria.

Registrandosi nel database delle garanzie, il titolare del prodotto ha diritto a una “Garanzia Estesa” con le seguenti caratteristiche:

- Garanzia di 3 anni contro ogni difetto di produzione del prodotto.

La “Garanzia Estesa” è valida anche nel caso in cui il titolare del prodotto lo avesse ricevuto come regalo oppure l'avesse acquistato in seconda mano. Pertanto l'applicazione della “Garanzia Estesa” potrà essere richiesta da chiunque sia il proprietario del prodotto in un dato momento, entro il periodo di garanzia valido, e previa presentazione del certificato di garanzia.

LA "GARANZIA ESTESA" STOKKE È SOGGETTA ALLE SEGUENTI CONDIZIONI

- Utilizzo normale del prodotto.
- Utilizzo del prodotto per le finalità per il quale il prodotto è stato ideato.
- Il prodotto è stato sottoposto a regolari interventi di manutenzione ordinaria così come indicato nel manuale di istruzioni/manutenzione.
- In seguito alla richiesta di applicazione della "Garanzia Estesa", sarà presentato il certificato di garanzia insieme alla ricevuta d'acquisto originale con l'opportuna indicazione della data. Questa condizione continuerà a essere valida anche per qualsiasi titolare successivo o secondario.
- Il prodotto deve risultare conforme al suo stato originale; con ciò si dovrà intendere l'utilizzo con il prodotto esclusivamente delle parti fornite da STOKKE, ideate per l'utilizzo su o in combinazione con il prodotto. Qualsiasi devianza rispetto a tale condizione deve essere previamente autorizzata in forma scritta da STOKKE.
- Il numero di serie del prodotto non deve essere stato eliminato o distrutto.

LA "GARANZIA ESTESA" STOKKE NON SI APPLICA A

- Problemi dovuti alla normale evoluzione delle componenti del prodotto (es. variazione del colore, usura, lacerazioni).
- Problemi dovuti a cambiamenti secondari dei materiali (es. differenze di colorazione tra i componenti).
- Problemi dovuti preminentemente a fattori esterni come luce o sole, temperatura, umidità, inquinamento ambientale, ecc.
- I danni provocati da incidenti/eventi fortuiti, causati ad esempio dall'urto accidentale di altri oggetti contro il prodotto o di persone che l'hanno accidentalmente rovesciato. Lo stesso vale se il prodotto è stato sottoposto a un peso eccessivo, ovvero sopra di esso è stato collocato un oggetto troppo pesante.
- Danni causati al prodotto da fattori esterni, ad esempio nel caso in cui il prodotto dovesse essere spedito come bagaglio.
- Danni consequenziali, ad esempio danni causati da terzi o da altri oggetti.
- La "Garanzia Estesa" decade nel caso in cui il prodotto dovesse essere dotato di qualsiasi accessorio che non sia stato fornito da Stokke.
- La "Garanzia Estesa" non sarà applicabile a eventuali accessori che dovessero essere acquistati o forniti insieme al prodotto o successivamente all'acquisto.

AI SENSI DELLA "GARANZIA ESTESA" STOKKE SI IMPEGNA A

- Sostituire o le parti difettose o, a discrezione di STOKKE, l'intero prodotto, se necessario, dopo che il prodotto è stato inviato a un rivenditore.
- Coprire le spese di trasporto ordinarie per ogni prodotto/pezzo di ricambio inviato da STOKKE al rivenditore presso cui il prodotto è stato acquistato. In base ai termini della garanzia non saranno coperte eventuali spese di viaggio da parte dell'acquirente.

- Nel momento in cui viene richiesta l'applicazione della garanzia, concedere il diritto di sostituire parti difettose con parti aventi all'incirca lo stesso design.
- Nel momento in cui viene richiesta l'applicazione della garanzia, concedere il diritto a fornire un prodotto sostitutivo nei casi in cui il prodotto in questione non sia più in produzione. Tale prodotto dovrà essere di qualità e valore analoghi.

COME RICHIEDERE L'APPLICAZIONE DELLA "GARANZIA ESTESA"

In linea generale tutte le richieste di "Garanzia Estesa" devono essere inoltrate al rivenditore da cui è stato acquistato il prodotto. La richiesta dovrà essere presentata non appena venga notato un eventuale difetto e dovrà essere corredata dal certificato di garanzia, nonché dalla ricevuta d'acquisto originale.

Occorre fornire opportune prove/documentazioni che confermino la presenza di difetti di produzione, in genere portando il prodotto dal rivenditore o facendolo ispezionare altrimenti dal rivenditore o da un agente di vendita STOKKE.

Qualora il rivenditore o un agente di vendita STOKKE dovesse stabilire che il danno è dovuto a un difetto di produzione, il difetto verrà riparato in base alle clausole di cui sopra.

KR 중요!

장래의 참고를 위하여 보관할 것, 주의 깊게 읽을 것

⚠ 경고!

- 접이식 침대는 잠금장치가 잠겨진 상태에서 서만 사용 가능 합니다
- 가장 안전한 상태는 바닥면이 가장 낮게 위치한 상태입니다. 또한 이 바닥면은 유아 스스로 설 수 있을 때 조정되어야 하며 유아를 혼자 남겨 둘 시에는 반드시 바닥면이 가장 높은 위치에 있는지 확인해야 합니다.
- 침대에 압박을 가하거나 계단으로 사용될 수 있는 물건이 있는지 주의하여 살펴야 합니다.
- 선택한 매트리스의 두께는 내부수직높이(

매트리스의 상부 표면에서 측면 상단까지)가 최소한 침대 바닥의 최고 높은 위치에서 200 mm 이어야 하고 최저 낮은 위치에서 500mm 이어야 합니다.

- 질식 위험에 노출되는 유아의 몸 또는 옷(예: 끈, 목걸이, 리본 등)의 일부가 끼일 수 있으므로 모든 조립은 항상 적절하게 조여지고 나사가 풀리는지 확인해야 합니다.
- 추천 매트리스 사이즈 : 1320 X 700mm
- 매트리스는 EN 16890:2017을 준수합니다.
- 휴대용침대 근처에 전기불, 가스불 등과 같이 노출된 불 및 다른 강한 열원의 위험에 주의해야 합니다.

⚠ 경고!

- 이 제품을 아기 침대로 사용할 경우에는 상단 크로스바에 물체를 매달지 마십시오.
- 최대 수용 무게: 50kg/110파운드. 몸무게가 더 무거운 어린이가 침대에서 거칠게 놀거나 점프하면 제품에 더 큰 압박이 가해질 수 있으므로 권하지 않습니다.
- 어린이가 침대 상단에 올라가거나 매달리게 하지 마십시오.

중요 정보:

- 조립 후에는 모든 이음쇠와 나사를 점검하고 단단히 조입니다. 이음쇠나 나사 연결 부위를 정기적으로 점검하여 필요하면 다시 조입니다.
- 이 제품은 0~24개월 된 아기들을 위한 것입니다. 2살~5살 된 아기들에게 사용할 때는 전면 패널을 제거하십시오.
- 매트리스 치수: 132 cm x 70 cm x 10 cm
- 제조업체에서 승인한 매트리스만 사용하십시오.

목재 및 코팅 패널의 유지관리:

- 깨끗한 젖은 천으로 닦고 마른 천으로 남은 물기를 제거하십시오. 습기가 있으면 착색제가 갈라집니다.
- 세제 또는 초극세사 천을 사용하는 것은 권장하지 않습니다.
- 나무가 햇빛에 노출되면 변색될 수 있습니다.

재료:

유럽산 너도밤나무
보드는 폼알데하이드 배출을 줄여 생산되며 CARB(California Air Resources Board)에서 인증합니다.

제품 불만 제기 및 품질보증

- Stokke™ Home™ Bed (이하 "제품"이라 함) 관련 전세계 공통 적용 사항

불평할 권리

- 고객은 각국의 소비자 보호 법안에 의거하여 특정기간에 불평을 제기할 권한을 소지한다.

STOKKE AS는 바로 아래에서 품질보증연장 에 대해 언급했다라도, 특정기간에 상기 사항 이외의 추가적 형태의 권한을 부여하지 않는다. 소비자 보호법에 의거한 소비자의 권한은 품질보증연장 권내에서 추가되며, 그것으로 인해 영향받지 않는다.

STOKKE 품질보증연장

그렇지만, Parkgata 6, N-6003 Ålesund, Norway에 위치한 STOKKE AS사는, 당사 보증 데이터베이스에 해당사 제품을 등록하는 고객들에게는 "연장 보증"을 허용하고 있다. 등록은 당사의 웹페이지 www.stokkewarranty.com을 통해 가능하다. 등록이 된 이후 보증서가 발행되고 이메일이나 우편으로 고객에게 송부된다. 보증 데이터베이스에 등록을 통해서, 제품 소유자는 다음 품질보증연장 에 대한 자격을 갖는다.

- 제품의 결함에 대한 3년 보증

기한 품질보증연장 은 제품을 선물로서 받은 경우나, 중고품의 형태로 구매한 것에 대해서도 적용이 된다. 결과적으로 품질보증연장 은 특정 보증기간 동안에 제품의 소유자가 누구이든간에 자격이 있으나, 소유주로부터 건네받은 보증서가 있어야만 한다.

STOKKE 품질보증연장 은 다음조건에 적용될 수 있다.

- 정상적인 사용
- 제품이 사용 목적에 맞게 사용됨.
- 관리/사용 설명서에 따른 관리가 있었던 경우.
- 품질보증연장 을 사용할 시에 보증서와 영수증을 제출해야 함. 제2의 혹은 추후 해당 제품의 소유자도 이와 같은 절차를 따라야 함.
- 제품이 원래의 제품 형태로서 해당 제품에만 부품이 사용되어야 하며 제품내 STOKKE 부품 등의 대체, 부품 해체 등의 변경상태가 없어야 함. 이의 변경사항의 경우 STOKKE로부터 사전 서면 동의안을 요청함.
- 제품의 시리얼 번호가 제거되거나 파손되지 않아야 함.

STOKKE사의 품질보증연장 은 다음의 경우 해당되지 아니한다.

- 사용부품의 일반적인 형태의 변화 현상들 (색상변경, 마모 등)
- 사용재료들에 있어서의 문제가 되지 않는 근소한 차이점들 (부품간의 색상 차이 등)
- 빛, 온도, 습도, 오염 등 외부적 요인
- 사고로 인한 손상 - 제품에 임의의 물건이 부딪히거나 또는 이로 인해 제품이 뒤집히는 등의 예. 이와 같은 손상은 유모차에 과도한 중량을 실어 과적될 경우에도 적용됩니다.
- 외부요인에 의하여 발생한 손상. 예로 수화물로서 제품이 발송되어 도착한 경우.
- 사람이나 기타 물체에 손상이 감으로써 제품에 가해진 간접적 손상의 발생
- 현재 Stokke 부속품이 아닌 것이 제품에 수반된 경우 “품질보증연장”에 포함되지 아니한다.
- 추후에 구매된 부속품이거나 제품에 딸린 기타 부속품들은 품질보증연장에 속하지 않는다.

STOKKE 의 품질보증연장 수행 작업

- 함있는 부분을 대체하거나, (필요한 경우) 제품전체를 교환하도록 하는데 이는 STOKKE가 선호하는 방향에 의해 결정된다.
- 제품/부품 대체 시에 STOKKE에서 제품이 구매된 소매점에 이르기까지의 해당되는 교통비를 제공하도록 한다. 구매자측에 수반되는 교통비는 제공되지 않는다.
- 보증서가 발하는 일자에 의거하여 문제의 부품을 동일 디자인 형태의 부품으로서 대체하도록 한다.
- 보증서가 발하는 일자에 현재 관련 하자 제품이 제조되고 있지 않는 경우 이의 대체품(동일 가격 및 품질을 수반하는)을 전달하도록 한다.

품질보증연장을 발하는 방법

품질보증연장에 관련된 모든 질문은 제품을 구매한 곳에서 해야한다. 이런 요청은 제품하자 발견 즉시 해야하며 동시에 영수증과 함께 보증서도 있어야 한다.

제조결함을 증명하는 문서/증거물을 제출하도록 한다: 소매점에 해당 하자 제품을 제출하거나 소매점이나 혹은 STOKKE 판매요원에 본 해당제품을 제출하여 제품에 대한 조사 과정을 거쳐도록 한다.

소매점이나 또는 STOKKE 판매요원이 제조상의 결함으로 판정하는 경우 상기 조항에 의거하여 제품에 대한 수선이 이루어지게 된다.

LT SVARBU, SAUGOKITE NAUDOJIMUI ATEITYJE: ATIDŽIAI PERSKAITYKITE

⚠️ ĮSPĖJIMAS!

- ĮSPĖJIMAS! Atkreipkite dėmesį į atviros ugnies ar kitų didelio karščio šaltinių, pavyzdžiui, elektrinių šildytuvų su kaitinimo vamzdeliais, dujinių židinių ir pan. pavojų netoli vaikiškos lovytės.
- ĮSPĖJIMAS! Nenaudokite vaikiškos lovytės, jeigu kokia nors jos dalis sulūžusi, suplyšusi arba jos trūksta. Naudokite tik gamintojo patvirtintas atsargines dalis.
- ĮSPĖJIMAS! Nieko nepalikite vaikiškos lovytės viduje ir nestatykite jos šalia kitų objektų, į kuriuos galima atsiremti kojomis, arba daiktų, keliančių pavojų uždusti ar pasismaugti, pvz., šalia juostelių, žaliuzių ir užuolaidų reguliavimo virvių ar pan.
- ĮSPĖJIMAS! Į vaikišką lovytę nedėkite daugiau kaip vieno čiužinio.
- Vaikišką lovytę galima naudoti tik tinkamai sutvirtinus rakinimo mechanizmus. Prieš naudodami sulankstomą vaikišką lovytę patikrinkite, ar jie tinkamai sutvirtinti.
- Vaikišką lovytę saugiausia naudoti, kai jos dugnas žemiausioje padėtyje. Dugną būtina nuleisti į žemiausią padėtį iš karto, kai kūdikis pasiekia tokį amžių, kad gali atsistoti.
- Rekomenduojamas čiužinio storis: 100-127 mm.
- Žymė ant vaikiškos lovytės rodo, kokio didžiausio storio čiužinį galima dėti į lovytę.
- Mažiausias leidžiamas čiužinio storis: 1320 x 700 mm.
- Čiužinys atitinka standartą EN 16890:2017
- Visos montuojamosios detalės visada turi būti tinkamai sutvirtintos, jas reikia reguliariai tikrinti, o prireikus – priveržti.
- Saugokite nuo iškritimo: jeigu vaikas gali pats išlipti iš vaikiškos lovytės, jos nebegalima naudoti tam vaikui.

⚠️ ĮSPĖJIMAS!

- Negalima kabinti jokių daiktų ant viršutinio

skersinio, kai šis gaminys naudojamas kaip lovytė arba lova.

- Didžiausias naudotojo svoris: 50 kg. Nerekomenduojama leisti sunkesniems vaikams žaisti grubius žaidimus arba šokinėti ant lovos, kad jos apkrova nebūtų per didelė
- Niekada neleiskite vaikui lipti per lovytės viršų arba pakibti ant jos viršutinio turėklo.

Medienos ir dengtų skydų priežiūra:

- Nuvalykite švaria, drėgna šluoste, vandens perteklių nuvalykite sausa šluoste. Dėl drėgmės dažytame paviršiuje atsiras įtrūkimų.
- Nerekomenduojama naudoti valymo priemonių arba mikropluošto šluosčių.
- Saulės veikiamos medienos spalva gali pasikeisti.

Medžiagos:

- Europos buko mediena.
- Plokštės gaminamos su sumažinta formaldehidų emisija ir sertifikuotos pagal CARB (Kalifornijos oro išteklių valdybos) nuostatas.

Teisė reikšti pretenzijas ir išplėstinę garantiją

Taikoma visame pasaulyje Stokke® Home™ Bed, toliau vadinamai „gaminium“.

TEISĖ REIKŠTI PRETENZIJAS

Klientas turi teisę reikšti pretenzijas pagal bet kuriuo metu galiojančius vartotojų teisių apsaugos įstatymus, kurie gali skirtis priklausomai nuo šalies.

Kalbant bendrai, STOKKE AS nesuteikia jokių papildomų teisių, išskyrus numatytąsias bet kuriuo metu galiojančiuose įstatymuose, nors nuoroda daroma į žemiau aprašytą išplėstinę garantiją. Vartotojo teisės pagal bet kuriuo metu galiojančius vartotojų teisių įstatymus papildo nurodytąsias išplėstinėje garantijoje, bet jų nekeičia.

STOKKE „IŠPLĖSTINĖ GARANTIJA“

STOKKE AS, Parkgata 6, N-6003 Ålesund, Norvegija, suteikia „Pratęstą garantiją“ klientams, kurie užregistruoja savo gaminį mūsų Garantijos duomenų bazėje. Tai galima padaryti mūsų tinklalapyje www.stokkewarranty.com. Po registracijos bus išduotas garantijos pažymėjimas, kuris bus išsiųstas klientui elektroniniu būdu (el. paštu) arba paprastuoju paštu.

Registracija garantijų duomenų bazėje suteikia jos savininkui teisę į išplėstinę garantiją šiomis sąlygomis:

- 3 metų garantiją bet kokiam gaminio gamybos defektui.

Išplėstinė garantija taip pat taikoma, jeigu gaminys buvo gautas kaip dovana arba įsigytas „iš antrų rankų“. Todėl išplėstinė garantija gali būti taikoma bet kuriuo metu nepriklausomai nuo to, kas yra gaminio savininkas, garantijos galiojimo metu, ir su sąlyga, kad savininkas pateikia garantijos pažymėjimą.

STOKKE IŠPLĖSTINĖ GARANTIJA GALIOJA ŠIOMIS SĄLYGOMIS:

- gaminys buvo naudojamas įprastai;
- gaminys buvo naudojamas tik pagal numatytąją paskirtį;
- gaminys buvo tinkamai prižiūrimas, laikantis priežiūros ar naudojimo instrukcijos nurodymų;
- krepiantis dėl išplėstinės garantijos reikia pateikti garantijos pažymėjimą ir originalų pirkimo kvitą su nurodyta pirkimo data. Tai taip pat taikoma antram ar paskesniems pirkėjams;
- gaminio serijos numeris nėra sugadintas arba nuimtas.

STOKKE IŠPLĖSTINĖ GARANTIJA NETAIKOMA:

- su įprastu gaminio dalių dėvėjimusi susijusioms problemoms (pvz., spalvų pasikeitimui, susidėvėjimui);
- problemoms, susijusioms su nedideliais medžiagų pakitimais (pvz., skirtingu dalių atspalvių atsiradimu);
- problemoms, kurias sukelia didelis tokių išorės faktorių kaip saulė (šviesa), temperatūra, drėgmė, aplinkos užterštumas ir t.t., poveikis;
- sugadinimams, sukeltiems avarijų ar nelaimingų atsitikimų – pavyzdžiui, bet kokiems kitiems daiktams atsitrengus į gaminį ar asmeniui susidūrus su gaminiu ir jį nuvertus. Šios sąlygos taikomos ir tais atvejais, kai gaminys perkraunamas, pavyzdžiui ant jo uždėjus per didelį svorį;
- gaminio sugadinimui dėl poveikio iš išorės, pavyzdžiui, siunčiant gaminį kaip bagažą;
- pasekminiam sugadinimui, kurį sukelia, pavyzdžiui, asmenys ir (arba) bet kokie kiti daiktai;
- išplėstinė garantija nebus taikoma, jeigu ant gaminio buvo uždėti pagalbiniai reikmenys, kurių „Stokke“ netiekia;
- išplėstinė garantija nebus taikoma pagalbiniais reikmenimis, kurie buvo nupirkti arba pateikti kartu su gaminiu ar vėliau.

PAGAL IŠPLĖSTINĖ GARANTIJA STOKKE:

- pakeis arba – jei taip nuspręs STOKKE – suremontuos sugedusią dalį arba visą gaminį (jei reikia), su sąlyga, kad gaminys bus pristatytas pardavėjui;
- padengs įprastas keičiamos dalies ar gaminio gabenimo išlaidas iš STOKKE pardavėjui, iš kurio gaminys buvo pirktas; – pagal garantijos sąlygas gabenimo sąlygos iki pirkėjo dengiamos nebus;
- pasilieka teisė keisti, krepiantis dėl garantinio aptarnavimo, sugedusias dalis dalimis, kurios yra maždaug tos pačios konstrukcijos;
- pasilieka teisė tiekti pakaitinį gaminį tais atvejais, kai krepiantis dėl

garantinio aptarnavimo atitinkamas gaminys nebegaminamas. Toks gaminys turi būti atitinkamas kokybės ir vertės.

KAIP KREIPTIS DĒL IŠPLĒSTOSIOS GARANTIJOS TAIKYMO:

Pagal bendrā taisyklē, visos uzklauses dēl išplēstinēs garantijas turi būti teikiamos pardavėjui, iš kurio gaminys buvo įsigytas. Šios uzklauses turi būti siunčiamos kiek galima greičiau, vos nustatius bet kokį gedimą, ir pridėdant garantijos pažymėjimą bei originalų pirkimo kvitą.

Turi būti pateiktas gamybos defekto pagrindimas ar įrodymas; paprastai tai daroma atvežant ar kitaip pateikiant gaminį pardavėjui arba STOKKE prekybos atstovui patikrinti.

Gedimas bus ištaisytas laikantis aukščiau pateiktų nuostatų, jeigu pardavėjas arba STOKKE prekybos atstovas nustato, kad pažeidimas susijęs su gamybos defektu.

LV SVARĪGI! AGLA-BĀJIET INSTRUKCIJU TURPMĀKĀM UZZI-ŅĀM. RŪPĪGI TO IZLA-ŠIET.

⚠ BRĪDINĀJUMS

- **BRĪDINĀJUMS.** Sargiet židaiņu gultiņu no atklātas liesmas un citiem tuvumā esošiem spēcīga karstuma avotiem, piemēram, elektriskā vai gāzes kamīna u. c.
- **BRĪDINĀJUMS.** Neizmantojiet židaiņu gultiņu, ja kāda tās daļa ir salauzta, saplēsta vai pazudusi, un izmantojiet tikai ražotāja apstiprinātas rezerves daļas.
- **BRĪDINĀJUMS.** Neatstājiet židaiņu gultiņā neko tādu vai nenovietojiet gultiņu tāda priekšmeta tuvumā, kur var ieķerties kājas vai kas var radīt noslāpšanas vai saspiešanas bīstamību, piem., saines, žālūziju/aizkaru auklas u. c.
- **BRĪDINĀJUMS.** Neievietojiet židaiņu gultiņā vairāk kā vienu matraci.
- Židaiņu gultiņa ir gatava lietošanai tikai pēc tam,

kad slēdzējmechānismi ir noslēgti. Pirms salokā-mās židaiņu gultiņas lietošanas vienmēr rūpīgi pārbaudiet, vai mehānismi ir pilnīgi noslēgti.

- **Visdrošākā ir židaiņu gultiņas pamatnes zemākā pozīcija.** Kad bērns ir pietiekami vecs, lai sēdētu, pamatne vienmēr ir jānovieto zemākajā pozīcijā.
- **Ieteicamais matrača biezums: 100-127 mm.**
- **Atzīme uz židaiņu gultiņas norāda maksimālo tajā ievietojamā matrača biezumu.**
- **Minimālie židaiņu gultiņā izmantojamā matrača izmēri: 1320 x 700 mm.**
- **Matracis atbilst standarta EN 16890:2017 prasībām.**
- **Visas konstrukcijas sastāvdaļas vienmēr ir pienācīgi jānostiprina un regulāri jāpārbauda, vajadzības gadījumā tās atkārtoti nostiprinot.**
- **Novērsiet kritiena izraisītas traumas — kad bērns spēj pats izkāpt no gultiņas, šo židaiņu gultiņu šādam bērnam vairs nevar izmantot.**

⚠ BRĪDINĀJUMS

- Kad šo izstrādājumu izmantojat kā jaundzimušo gultiņu vai bērnu gultu, nekariniet priekšmetus pie augšējā šķērsstieņa.
- Maksimālais bērna svars: 50 kg/110 mārc. Sma-gāki bērni, strauji rotaļājoties un lēkājot bērnu gultā, radīs izstrādājumam lielāku spriedzi, un tas nav ieteicams.
- Nekad neatļaujiet bērniem kāpt uz gultas augšējās margas vai karāties pie tās.

Koka un krāsoto paneļu apkope:

- Slaukiet ar tīru, mitru drāniņu, ūdens pārpalikumu noslaukiet ar sausu drānu. Mitrums veicinās krāsas plaisāšanu.
- Nav ieteicams izmantot mazgāšanas līdzekļus vai mikrošķiedru lupatiņas.
- Saules ietekmē koka krāsa var mainīties.

Materiāli:

- Eiropas dižskābardis

- Koka detaļas ir ražotas, nodrošinot samazinātas formaldehīda emisijas, un tās ir apstiprinājuši Kalifornijas Gaisa resursu pārvalde (CARB)

Tiesības sūdzēties un paplašināta garantija

Piemērojama visā pasaulē un attiecas uz Stokke® Home™ Bed, kas turpmāk tekstā saukts par “izstrādājumu”.

TIESĪBAS SŪDZĒTIES

Pircējam ir tiesības jebkurā laikā sūdzēties atbilstoši tobrīd piemērojamiem patērētāju aizsardzības tiesību aktiem, kas dažādās valstīs var atšķirties. Vispārīgi STOKKE AS nepiešķir papildu tiesības tām, kas ietvertas atbilstošajos tiesību aktos, taču tiek piedāvāta tālāk aprakstītā “Paplašinātā garantija”. “Paplašinātā garantija” neietekmē patērētāju aizsardzības tiesību aktos ietvertās pircēja tiesības, bet tās papildina.

STOKKE “PAPLAŠINĀTĀ GARANTĪJA”

STOKKE AS (adrese Parkgata 6, N-6003 Ålesund, Norvēģija) nodrošina “Paplašināto garantiju” pircējiem, kuri reģistrē izstrādājumu uzņēmumu Garantiju datu bāzē. To var izdarīt mūsu mājas lapā www.stokke.warranty.com. Veicot reģistrāciju, tiks izsniegts garantijas sertifikāts un nosūtīts klientam elektroniski (uz e-pastu) vai pa parasto pastu. Reģistrējoties Garantiju datu bāzē, saskaņā ar “Paplašināto garantiju” lietotājam tiek piešķirts tālāk norādītais.

- **3 gadu garantija** izstrādājuma ražošanas defektiem.

“Paplašinātā garantija” darbojas arī tad, ja izstrādājums ir dāvināts vai iegādāts kā jau lietota prece. Tādējādi “Paplašināto garantiju” garantijas periodā var izmantot izstrādājuma tālāki īpašnieks, uzrādot garantijas sertifikātu.

STOKKE “PAPLAŠINĀTĀS GARANTĪJAS” NOTEIKUMI:

- normāla lietošana;
- izstrādājums tiek izmantots tikai tam paredzētajam mērķim;
- izstrādājums tiek uzturēts, kā tas norādīts lietotāja rokasgrāmatā;
- izmantojot “Paplašināto garantiju”, jāuzrāda garantijas sertifikāts un apzīmogots oriģinālais pirkuma čeks. Tas attiecas arī uz otro un nākamajiem pircējiem;
- izstrādājuma sērijas numurs nav bojāts un iznīcināts.

STOKKE “PAPLAŠINĀTĀ GARANTĪJA” NEIETVER:

- normālas izstrādājuma izmaiņas (piemēram, krāsas izmaiņas un nolietojumu);
- nelielas novirzes materiālos (piem., detaļu izbalēšanu);
- ārkārtēju ārēju faktoru, piemēram, saules/gaismas, temperatūras, mitruma, vides piesārņojuma u.c., iedarbības sekas;
- negadījumu rezultātā radušos bojājumus — piemēram, citiem objektiem ietriecoties izstrādājumā vai cilvēkam uzskrienot virsū un to apgāžot.

Tas attiecas arī uz izstrādājuma pārlogošanu, piemēram, novietojot uz tā smagus priekšmetus;

- ārējas iedarbības rezultātā radušos bojājumus, piemēram, nododot izstrādājumu bagāžā;
 - izrietošus bojājumus, piemēram, kādam cilvēkam vai citiem objektiem;
 - aprīkojot izstrādājumu ar piederumiem, ko nav piegādājis Stokke, “Paplašinātā garantija” tiek anulēta;
 - “Paplašinātā garantija” neattiecas uz piederumiem, kas ir nopirkti vai piegādāti kopā ar izstrādājumu vai vēlāk.
- STOKKE “PAPLAŠINĀTĀS GARANTĪJAS” IETVAROS:
- aizvieto vai, pēc STOKKE ieskatiem, izlabo bojāto detaļu vai visu izstrādājumu (nepieciešamības gadījumā), ja izstrādājums tiek nogādāts mazumtirgotājam;
 - sedz normālas transportēšanas izmaksas nomainās detaļām/izstrādājumiem no STOKKE līdz mazumtirgotājam, pie kura izstrādājums iegādāts; — garantijas ietvaros netiek segtas pircēja transportēšanas izmaksas;
 - patur tiesības garantijas prasības brīdī aizvietot bojātās detaļas ar citām, kam ir līdzīgs dizains;
 - patur tiesības piegādāt izstrādājuma aizstājēju, ja garantijas prasības brīdī šāds izstrādājums vairs netiek ražots. Šādam izstrādājumam jābūt atbilstoši kvalitātei un vērtībai.

“PAPLAŠINĀTĀS GARANTĪJAS” PRASĪBAS IESNIEGŠANA:

– vispārīgi visas prasības, kas saistītas ar “Paplašināto garantiju” jāiesniedz mazumtirgotājam, pie kura izstrādājums tika iegādāts. Šādas prasības jāiesniedz nekavējoties pēc defekta atklāšanas. Līdzīgi jāņem garantijas sertifikāts un oriģinālais pirkuma čeks;

– jāuzrāda pierādījums, ka atklāts ražošanas defekts, parasti atvedot izstrādājumu mazumtirgotājam vai kā citādi nododot to tirgotājam vai STOKKE pārstāvim apskatei.

Defekts tiks novērsts atbilstoši iepriekš aprakstītajai kārtībai, ja pārdevējs vai STOKKE pārstāvis noteiks, ka bojājums radies ražošanas defekta rezultātā.

NL BELANGRIJK. BEWAAR DEZE GEBRUIKSAANWIJZING VOOR TOEKOMSTIG GEBRUIK. LEES DEZE

GEBRUIKSAANWIJZING GOED DOOR.

⚠ WAARSCHUWING:

- **WAARSCHUWING:** In verband met brandgevaar zet het ledikant nooit bij open vuur of een sterke warmtebron zoals een radiator, straalkachel, gashaard o.i.d.
- **WAARSCHUWING:** Gebruik het product niet indien er een onderdeel stuk, gescheurd of ontbreekt. Eventuele aanvullende of vervangende onderdelen kunnen alleen worden verkregen via Stokke of een Stokke distributeur.
- Laat geen losse onderdelen in het bed liggen en plaats het bed niet dicht bij een ander product dat als opstapje voor uw kind kan fungeren of gevaar tot verstikking of beknelling kan veroorzaken, bijv. snoeren, gordijnkoorden, etc.
- **WAARSCHUWING:** Gebruik nooit meer dan één matras in het ledikant.
- Het ledikant is klaar voor gebruik als alle onderdelen goed zijn gemonteerd. Controleer dit goed voor gebruik.
- De laagste positie van de bedbodem is de veiligste positie. De laagste stand van de bedbodem is altijd de veiligste. Voordat uw baby kan zitten of zichzelf op kan hijsen, moet de bedbodem lager worden ingesteld.
- Aanbevolen dikte van de matras is 100-127 mm.
- In het ledikant staat gemarkeerd wat de maximale hoogte van het matras is als het wiegje op het ledikant wordt gemonteerd.
- Minimale afmeting van de matras, als het wiegje op het ledikant wordt gemonteerd, is 1320 x 700 mm.
- De matras voldoet aan de EN 16890:2017 normering.
- Controleer na de montage alle bevestigingen en schroeven en draai deze aan. Bevestigingen en schroeven moeten regelmatig

worden gecontroleerd en, indien nodig, worden aangedraaid.

- **Voorkom verwondingen door vallen:** Als uw kind uit het bed kan klimmen, mag u het ledikant niet langer gebruiken.

⚠ WAARSCHUWING:

- Hang geen producten aan de bovenste dwarslat als het ledikant wordt gebruikt als bed of met het wiegje.
- Maximaal draaggewicht is 50 kg. Kinderen met een hoger gewicht die ruw spelen en springen kunnen ongewenst schade toebrengen aan het product.
- Laat kinderen nooit klimmen of hangen aan de bovenste dwarslat.

Onderhoud hout en panelen:

- Controleer na de montage alle bevestigingen en schroeven en draai deze aan. Bevestigingen en schroeven moeten regelmatig worden gecontroleerd en, indien nodig, worden aangedraaid.
- Afvegen met een vochtige doek. Overtollig water meteen wegvegen met een droge doek. Vocht veroorzaakt scheurtjes in de lak.
- Wij adviseren je om geen schoonmaakmiddel of microfiberdoekjes te gebruiken.
- De kleuren kunnen veranderen als het product wordt blootgesteld aan zonlicht.

Materialen:

- Europees beukenhout
- De panelen worden geproduceerd met een beperkte uitstoot van formaldehyde en is gecertificeerd door CARB (California Air Resources Board).

Klachtrecht en aanvullende garantie

Wereldwijd geldig voor wat betreft Stokke® Home™, hierna te noemen: het product.

KLACHTRECHT

De klant heeft het recht om een klacht in te dienen krachtens de op enig moment toepasselijke wetten op de bescherming van de consument, welke wetgeving van land tot land verschillend kan zijn.

Over het algemeen gesproken kent STOKKE AS geen andere of verdergaande rechten toe dan die zijn vastgelegd in de op enig moment toepasselijke wetgeving, hoewel wordt verwezen naar de 'Aanvullende garantie' hieronder. De rechten van de consument onder de op enig moment toepasselijke wetgeving op de bescherming van de consument zijn in aanvulling op de rechten die hieronder zijn neergelegd in 'Aanvullende garantie', en worden daardoor niet aangetast.

STOKKE 'AANVULLENDE GARANTIE'

STOKKE AS, Parkgata 6, N-6003 Ålesund,, Noorwegen geeft echter een 'Aanvullende garantie' aan klanten die hun product registreren in onze garantiedatabase. Dit kan worden gedaan op onze website www.stokkewarranty.com. Na de registratie wordt er een garantiecertificaat gemaakt, dat aan de klant wordt verstuurd per e-mail of gewone post. Registratie in de garantiedatabase geeft de eigenaar recht op de volgende 'Aanvullende garantie':

- **3-jarige garantie** voor fabricagefouten in het product.

De 'Aanvullende garantie' is ook van toepassing als het product is gekregen of tweedehands is gekocht. De 'Aanvullende garantie' mag derhalve worden ingeroepen door iedere eigenaar van het product, op elk moment binnen de garantieperiode, mits de eigenaar het garantiecertificaat kan overleggen.

VOOR DE 'AANVULLENDE GARANTIE' VAN STOKKE MOET AAN DE VOLGENDE VOORWAARDEN ZIJN VOLDAAN:

- Normaal gebruik.
- Het product is alleen gebruikt voor het doel waar het product voor is bedoeld.
- Het product is op de normale wijze onderhouden, zoals beschreven in de onderhouds-/gebruiksaanwijzing.
- Bij het invoeren van de 'Aanvullende garantie' dient het garantiecertificaat samen met het originele, gedateerde aankoopbewijs te worden overlegd. Dit is ook van toepassing voor een tweede of volgende eigenaar.
- Het product moet zich in de oorspronkelijke staat bevinden, met uitsluitend door STOKKE geleverde onderdelen die zijn bedoeld voor het gebruik in, of samen met het product. Voor alle afwijkingen van het voorgaande is de voorafgaande schriftelijke toestemming van STOKKE vereist.
- Het serienummer van het product mag niet zijn vernietigd of verwijderd.

DE 'AANVULLENDE GARANTIE' VAN STOKKE DEKT NIET:

- Zaken die zijn veroorzaakt door de normale ontwikkeling van de onderdelen waar het product uit bestaat (bijv. kleurveranderingen en slijtage).
- Zaken die zijn veroorzaakt door kleine variaties in de materialen (bijv. kleurverschillen tussen de onderdelen).

- Zaken die zijn veroorzaakt door extreme in-vloed van externe factoren zoals zon/licht, temperatuur, vochtigheid, milieuvervuiling, etc.
- Schade veroorzaakt door ongelukken/incidenten - bijvoorbeeld andere voorwerpen die tegen het product botsen of personen die het product omverwerpen door er tegenaan te botsen. Hetzelfde geldt als het product te zwaar beladen is, bijvoorbeeld door er teveel gewicht op te plaatsen.
- Schade die door externe invloeden aan het product is toegebracht, bijvoorbeeld bij het vervoer van het product als bagage.
- Gevolgschade, bijvoorbeeld persoonlijk letsel en/of schade aan andere objecten.
- Als het product is uitgerust met accessoires die niet door STOKKE zijn geleverd vervalt de 'Aanvullende garantie'.
- De 'Aanvullende garantie' is niet van toepassing op accessoires die samen met het product, of daarna, zijn geleverd of gekocht.

ONDER DE 'AANVULLENDE GARANTIE' ZAL STOKKE:

- Een defect onderdeel of (indien nodig) het gehele product vervangen of - als STOKKE dit preferereert - het defecte onderdeel repareren, mits het product bij een wederverkoper wordt afgeleverd.
- Bij de vervanging van een onderdeel/het product de normale vervoerskosten dekken van STOKKE naar de wederverkoper waar het product is gekocht. - De reiskosten van de koper worden niet vergoed onder de voorwaarden van deze garantie.
- Zich bij een beroep op de garantie het recht voorbehouden om defecte onderdelen te vervangen door onderdelen van ongeveer het zelfde ontwerp.
- Zich het recht voorbehouden om een ver-vangend product te leveren als het relevante product niet langer wordt gefabriceerd op het moment van het invoeren van de garantie. Een dergelijk product zal van vergelijkbare kwaliteit en waarde zijn.

HOE KAN DE 'AANVULLENDE GARANTIE'

WORDEN INGEROEPEN:

Over het algemeen worden alle verzoeken in verband met de 'Aanvullende garantie' gericht aan de wederverkoper waar het product is gekocht. Dergelijke verzoeken dienen zo snel mogelijk na het ontdekken van het gebrek te worden gedaan en dienen vergezeld te gaan van het garantiecertificaat en het originele aankoopbewijs. Documentatie/bewijs waar het fabricagedefect uit blijkt moet worden overlegd, normaal gesproken door het product mee te nemen naar de wederverkoper, of anderszins aan de wederverkoper of aan een verkoop-vertegenwoordiger van STOKKE ter inspectie te worden gepresenteerd. Dit defect wordt in overeenstemming met de voorgaande bepalingen verholpen als de verkoopvertegenwoordiger van STOKKE of de wederverkoper bepaalt dat de schade is veroorzaakt door een fabricagefout.

NO VIKTIG – BEHOLDES FOR SENERE BRUK: LESES NØYE

⚠ ADVARSEL:

- ADVARSEL: Vær oppmerksom på risikoen ved å ha åpen ild og andre sterke varmekilder, f.eks. elektriske stråleovner, gassovner osv., i nærheten av barnesengen.
- ADVARSEL: Ikke bruk barnesengen hvis en del av den er ødelagt, revet av eller mangler, og bruk bare reservedeler som er godkjent av produsenten.
- ADVARSEL: Ikke la det ligge ting i barnesengen, eller plasser den i nærheten av et annet produkt, som kan gi barnet fotfeste eller utgjøre kvelningsfare, f.eks. tråder, persiener, gardinsnorer osv.
- ADVARSEL: Ikke bruk mer enn én madrass i barnesengen.
- Barnesengen er bruksklar først når låsemekanismene er aktivert. Sjekk nøye at de er fullt ut aktivert før du bruker den sammenleggbare sengen.
- Sengebunnens laveste posisjon er den tryggeste. Bunnan bør alltid brukes i laveste posisjon fra det øyeblikket barnet er i stand til å sitte oppreist.
- Anbefalt madrassykkelse: 100-127 mm.
- Merket på barnesengen indikerer hvor tykk madrassen som skal brukes i sengen, kan være.
- Minste størrelse for madrassen som skal brukes i sengen: 1320 x 700 mm.
- Madrassen overholder EN 16890:2017.
- Samtlige monteringsbeslag bør strammes skikkelig, og beslagene bør sjekkes regelmessig og etterstrammes ved behov.
- Unngå skader som følge av fall: Når barnet blir i stand til å klatre ut av sengen, bør det ikke lenger bruke den..

⚠ ADVARSEL:

- Ikke heng opp gjenstander i den øvre tverrstangen når produktet brukes som spedbarnsseng eller barneseng.
- Brukerens maksimale vekt: 50 kg. Unngå at tyngre barn hopper og river i sengen, ettersom det vil medføre ekstra slitasje på produktet.
- La aldri barn klatre eller henge i sengegeleenderet.

Vedlikehold av treverk og behandlet panel:

- Etter montering skal alle beslag og skruer kontrolleres og festes godt. Beslag og skruer bør etterkontrolleres med jevne mellomrom og evt. festes/trekkes til
- Tørk over med en ren og fuktig klut, og tørk av eventuelt overflødig vann med en tørr klut. Fuktighet vil kunne forårsake sprekker.
- Vi anbefaler at man ikke bruker noen typer løsemidler eller mikrofiberkluter.
- Fargene kan endres hvis treverket utsettes for sollys.

Materialer:

- Europeisk boketne
- Platene er produsert med reduserte utslipp av formaldehyd og sertifisert av CARB (California Air Resources Board)

Klagerett og utvidet garanti

Gjelder over hele verden for Stokke® Home™ Bed, heretter kalt "produktet".

KLAGERETT

Kundens rett til å klage er i henhold til den enhver tid gjeldende lovgivning. Forbrukervernet og lovgivningen kan variere fra land til land. Generelt sett gir ikke STOKKE AS rettigheter utover de som er fastsatt i den til enhver tid gjeldende lovgivning, men det henvises til den "Utvidede Garanti" beskrevet nedenfor. Forbrukerrettighetene er i tillegg til den "Utvidede Garanti" til enhver tid gjeldende og berøres ikke av denne.

STOKKE "UTVIDEDE GARANTI"

STOKKE AS, Parkgata 6, N-6003 Ålesund, gir imidlertid en «forlenget garanti» til kunder som registrerer produktet sitt i databasen vår. Dette kan gjøres via vår hjemmeside, www.stokkewarranty.com. Etter registreringen vil det bli utstedt et garantisertifikat, som kunden vil motta elektronisk (e-post) eller via vanlig postgang.

Registrering i Garanti Databasen gir eieren en "Utvidet Garanti" som følger:

- 3-års garanti mot enhver produksjonsfeil.

Den "Utvidede Garanti" gjelder også om produktet er mottatt i gave eller kjøpt brukt. Den "Utvidede Garanti" kan påberopes av den som eier produktet til enhver tid innenfor garantiperioden og i henhold til garantisertifikatet til eieren.

STOKKES "UTVIDEDE GARANTI" ER BETINGET AV FØLGENDE:

- Normal bruk.
 - Produktet må kun være brukt til formålet det er beregnet for.
 - Produktet har gjennomgått ordinært vedlikehold som beskrevet i bruksanvisningen.
 - Når den "Utvidede Garanti" skal tas i bruk må garantisertifikatet fremvises sammen med en datostemplet og original kvittering på kjøpet. Dette gjelder også for senere eiere.
 - Produktet må være i original tilstand og eventuelle nye deler må være levert av STOKKE og ment for bruk på eller sammen med produktet. Eventuelle avvik fra dette krever skriftlig samtykke fra STOKKE.
 - Serienummeret ikke har blitt ødelagt eller fjernet.
- ### STOKKE SIN "UTVIDEDE GARANTI" GJELDER IKKE NÅR:
- Problemer er forårsaket av normale forandringer i delene på produktet (f.eks fargeforandringer og slitasje).
 - Problemer er forårsaket av små variasjoner i materialene (f.eks fargeforskjeller mellom delene).
 - Problemer er forårsaket av ekstrem påvirkning av ytre faktorer som sol/lys, temperatur, fuktighet, forurensning etc.
 - Skade forårsaket av ulykker/uhell - for eksempel at andre gjenstander har støtt sammen med produktet eller at en person har veltet produktet etter å ha støtt sammen med det. Det samme gjelder hvis produktet har blitt overbelastet, for eksempel med hensyn til hvor stor vekt som har vært plassert på det.
 - Skader som er forårsaket av ekstern påvirkning, som for eksempel når produktet blir sendt som reisegods.
 - Produktet har følgeskader, for eksempel skader påført av andre personer og/eller objekter.
 - Hvis produktet har blitt utstyrt med tilbehør som ikke er levert av Stokke gjelder ikke den "Utvidede Garanti".
 - Den "Utvidede Garanti" gjelder ikke for tilbehør som er levert sammen med produktet eller kjøpt på et senere tidspunkt.

STOKKE VIL MED DEN "UTVIDEDE GARANTI":

- Skifte ut, eller hvis STOKKE foretrekker reparere defekte deler eller produktet i sin helhet (hvis nødvendig) forutsatt at produktet er levert inn til en forhandler.
- Betale normale transportkostnader for alle reservedeler/produkter fra STOKKE til forhandler der produktet ble kjøpt. Ingen av kjøperens reisekostnader dekkes i henhold til vilkårene i garantien.
- Forbeholde seg retten til å erstatte defekte deler med tilnærmedesvis lik design på tidspunktet garantien blir påkalt.

- Forbeholde seg retten til å levere ett erstatningsprodukt i de tilfeller der produktet ikke lengre er i produksjon på det tidspunktet garantien blir påkalt. Disse produktene skal være av tilsvarende kvalitet og verdi.

HVORDAN TA I BRUK DEN "UTVIDEDE GARANTI":

Alle forespørsler vedrørende den "Utvidede Garanti" skal normalt sett gjøres til forhandler der produktet ble kjøpt. En slik forespørsel skal gjøres så snart som mulig etter at en feil har blitt oppdaget og skal ledsages av garantisertifikatet og den originale kvitteringen. Dokumentasjon/bevis som viser produksjonsfeil skal fremvises, normalt ved at produktet blir tatt med til forhandleren eller på annen måte blir presentert for forhandleren eller STOKKES salgrepresentant for inspeksjon. Feilen vil bli utbedret i samsvar med bestemmelsene over dersom forhandleren eller STOKKES salgrepresentant avgjør at skaden er forårsaket av en produksjonsfeil.

PL WAŻNE. PRZECZYTAJ UWAŻNIE I ZACHOWAJ DO WGLĄDU W PRZYSZŁOŚCI.

⚠ OSTRZEŻENIE:

- OSTRZEŻENIE: Pamiętaj, że ustawienie łóżeczka w pobliżu otwartego ognia lub innych źródeł silnego ciepła, takich jak promienniki elektryczne czy piecyki gazowe, grozi niebezpieczeństwem.
- OSTRZEŻENIE: Nie używaj łóżeczka, jeśli brakuje jakiegokolwiek części albo którakolwiek część jest uszkodzona bądź oderwana. Należy używać wyłącznie części zamiennych zatwierdzonych przez producenta.
- OSTRZEŻENIE: Nie należy zostawiać w łóżeczku żadnych produktów, które mogłyby zostać użyte przez dziecko jako podparcie dla stóp lub stwarzać ryzyko uduszenia, na przykład linek albo sznurków do żaluzji/zasłon. Nie należy również ustawiać łóżeczka w pobliżu takich produktów.

- **OSTRZEŻENIE:** Nie należy wkładać do łóżeczka więcej niż jednego materaca.
- Łóżeczka można używać tylko po zamknięciu blokad. Przed użyciem składanego łóżeczka należy bardzo dokładnie sprawdzić, czy blokady zostały zamknięte.
- Najbezpieczniejsze jest najniższe położenie dna łóżeczka. Gdy tylko dziecko zacznie siadać, należy zawsze ustawiać dno w najniższym położeniu.
- Polecana grubość materaca: 100-127 mm.
- Znak na łóżeczku wskazuje maksymalną grubość materaca, którego można używać z danym łóżeczkiem.
- Minimalny rozmiar materaca do użycia z łóżeczkiem: 1320 x 700 mm.
- Materac jest zgodny z normą EN 16890:2017.
- Należy zawsze dokładnie dokręcać wszystkie elementy mocujące, a także regularnie je kontrolować i w razie potrzeby dokręcać ponownie.
- Zapobieganie wypadkom: Należy przestać używać produktu w momencie, kiedy dziecko jest w stanie wspiąć się na barierkę i wyjść z łóżeczka.

OSTRZEŻENIE:

- Nigdy nie zawieszaj przedmiotów na górnym pałąku, jeśli produkt jest używany jako kojec lub łóżeczko.
- Maksymalna dopuszczalna waga dziecka wynosi 50 kg. Nie należy używać produktu, jeśli dziecko jest cięższe, ponieważ może ono nadwyrężyć konstrukcję łóżka podczas energicznej zabawy lub podskoków.
- Nigdy nie należy zezwalać dziecku na wspinanie się na górny pałąk lub zwieszanie się z niego

Konserwacja drewna i paneli powlekanych:

- Po montażu sprawdzić i dokręcić wszystkie mocowania i śruby. Elementy konstrukcji oraz śruby należy sprawdzać regularnie i dokręcać w razie konieczności.
- Przecierać wilgotną ściereczką, a następnie usuwać nadmiar wil-

- goci za pomocą suchej ściereczki. Pozostawiona wilgoć spowoduje powstawanie plam.
- Nie zaleca się stosowania detergentów ani ściereczek z mikrofibry.
- Kolory mogą ulec zmianie w wyniku ekspozycji na światło słoneczne.

Materiały:

- Drewno bukowe
- Deski uzyskały certyfikację CARB (California Air Resources Board). Podczas produkcji ograniczono emisję formaldehydu.

Prawo skargi i rozszerzona gwarancja

Poniższe postanowienia mają zastosowanie na całym świecie wobec produktu Stokke® Home™ (zwanego dalej produktem).

PRAWO SKARGI

Klient ma prawo wnieść skargę w dowolnym czasie, stosownie do obowiązujących przepisów dotyczących ochrony konsumenta, które mogą się różnić w zależności od kraju.

Ogółem, firma STOKKE AS nie przyznaje żadnych dodatkowych praw ponad te, które zostały ustanowione przepisami obowiązującymi w dowolnym czasie. Niemniej jednak czyni się odwołanie do „Rozszerzonej gwarancji” opisanej poniżej. Prawa klienta, wynikające z przepisów o ochronie konsumenta, stanowią dodatek do przepisów wynikających z „Rozszerzonej gwarancji” i są od nich niezależne.

„ROZSZERZONA GWARANCJA” STOKKE

Firma STOKKE AS, Parkgata 6, N-6003 Ålesund, Norwegia, udziela tzw. rozszerzonej gwarancji klientom, którzy zarejestrują produkt w naszej Bazie Gwarancyjnej. Produkt można zarejestrować na naszej stronie pod adresem: www.stokkewarranty.com. Po zarejestrowaniu produktu, klient otrzyma certyfikat gwarancji pocztą elektroniczną (e-mail) lub jego egzemplarz papierowy pocztą zwykłą.

Rejestracja w Bazie Gwarancji upoważnia właściciela do następującej „Rozszerzonej gwarancji”:

- **3-letnia gwarancja** na dowolne uszkodzenia produkcyjne towaru.

„Rozszerzona gwarancja” jest również stosowana, jeśli otrzymało się produkt w prezencie lub został on zakupiony jako używany. W rezultacie, każdy, kto jest właścicielem produktu w okresie gwarancji i kto przedstawi certyfikat gwarancji, może powoływać się na „Rozszerzoną gwarancję”.

„ROZSZERZONA GWARANCJA” STOKKE JEST UZALEŻNIONA OD NASTĘPUJĄCYCH CZYNNIKÓW:

- Normalnego zużycia.
- Używania produktu wyłącznie do celów, do jakich jest on przeznaczony.
- Stosowania zwykłej konserwacji produktu, jak opisano to w instrukcji konserwacji/obsługi.

- Powołując się na „Rozszerzoną gwarancję”, należy przedłożyć certyfikat gwarancji, wraz z oryginałem rachunku zakupu z pieczętąką z datą. Dotyczy to również każdego następnego właściciela.
- Zachowania pierwotnego stanu produktu, co niniejszym oznacza, że używano wyłącznie części dostarczanych przez STOKKE i przeznaczonych do użytku na produkcie lub wraz z produktem. Jakikolwiek odstępstwa wymagają uprzedniej pisemnej zgody STOKKE.
- Numeru seryjnego produktu zachowanego w stanie nieuszkodzonym.

„ROZSZERZONA GWARANCJA” STOKKE NIE OBEJMUJE:

- Problemów wynikłych z normalnych zmian części produktu (np. zmiany koloru, jak również normalnego zużycia).
- Problemów spowodowanych przez niewielkie zmiany w materiałach (np. różnice kolorów między częściami).
- Problemów wynikających ze znacznego wpływu czynników zewnętrznych, jak słońce/światło, temperatura, wilgoć, zanieczyszczenie środowiska, etc.
- Uszkodzeń wynikających z wypadków/zdarzeń niepożądanych - np. uderzenia o produkt innym przedmiotem lub przypadkowego przewrócenia produktu. Ma to zastosowanie również w przypadku przeciążenia produktu, np. poprzez ułożenie na nim ciężkich przedmiotów.
- Szkody wyrządzonej na produkcie na skutek wpływu czynników zewnętrznych, np. kiedy produkt był transportowany jako bagaż.
- Szkody pośredniej, np. szkody wyrządzonej innym osobom i/lub innym przedmiotom.
- Jeśli do produktu zamontowano jakiegokolwiek akcesoria, których dostawcą nie jest firma Stokke, „Rozszerzona gwarancja” wygasa.
- „Rozszerzona gwarancja” nie ma zastosowania do jakichkolwiek akcesoriów, które zostały zakupione lub dostarczone wraz z produktem, bądź w późniejszej dacie.

W RAMACH „ROZSZERZONEJ GWARANCJI” FIRMA STOKKE:

- Wymieni lub, gdy jest to rozwiązanie preferowane przez firmę STOKKE, naprawi wadliwą część lub produkt w całości (w razie konieczności) jeżeli produkt zostanie dostarczony do sprzedawcy.
- Pokryje normalne koszty transportu części zamiennej/produktu z firmy STOKKE do sprzedawcy, od którego zakupiono produkt. — warunki gwarancji nie obejmują kosztów podróży kupującego.
- W okresie objętym gwarancją, zastrzega sobie prawo wymiany wadliwych części na części o przybliżonym wzornictwie.
- Zastrzega sobie prawo zaferowania produktu zastępczego w przypadku, gdy reklamowany produkt nie jest już produkowany w momencie skorzystania z gwarancji. Jakość i wartość zamiennika będzie odpowiadać produktowi reklamowanemu

JAK POWOŁAĆ SIĘ NA „ROZSZERZONĄ GWARANCJĘ”?

Ogólnie mówiąc, reklamacje w ramach „Rozszerzonej gwarancji” należy składać u sprzedawcy, u którego zakupiono produkt. Reklamację należy

złożyć natychmiast po ujawnieniu wady i załączyć kartę gwarancyjną oraz oryginalny dowód zakupu.

Dokumentację potwierdzającą wadę produkcyjną przedstawia się zazwyczaj przekazując produkt sprzedawcy lub w inny sposób umożliwiający sprzedawcy lub przedstawicielowi ds. sprzedaży firmy STOKKE jego oglądanie.

Jeśli sprzedawca lub przedstawiciel ds. sprzedaży firmy STOKKE potwierdzi wadę produkcyjną, zostanie ona usunięta zgodnie z powyższymi warunkami.

PT **IMPORTANTE , CONSERVE PARA FUTURA CONSULTA LEIA ATENTAMENTE**

AVISO:

- **AVISO:** Tenha consciência do risco corrido se a alcofa se encontrar nas proximidades de lareiras e outras fontes de calor intenso, tais como aquecedores elétricos, aquecedores a gás, etc.
- **AVISO:** Não utilize a alcofa se algum elemento estiver partido, fendido ou em falta; utilize apenas peças de substituição aprovadas pelo fabricante.
- **AVISO:** Não deixe nada dentro da alcofa nem coloque a alcofa perto de outro produto que possa fornecer um apoio para os pés ou representar perigo de asfixia ou estrangulamento, como por exemplo fios, fitas de persianas ou cortinas, etc.
- **AVISO:** Não utilize mais do que um colchão na alcofa.
- A alcofa só está pronta para ser utilizada quando os mecanismos de bloqueio estiverem engatados. Verifique atentamente se estão totalmente engatados antes de utilizar a alcofa dobrável.
- A posição mais baixa da base da alcofa é a mais segura. A base deve sempre ser utilizada na posição mais baixa logo que o bebé tenha idade suficiente para se sentar.

- Espessura do colchão recomendada: 100-127 mm.
- A marca na alfofa indica a espessura máxima do colchão a utilizar.
- Tamanho mínimo do colchão a utilizar com a alfofa: 1320 x 700 mm.
- O colchão está em conformidade com a norma EN 16890:2017.
- Todos os acessórios de montagem devem estar sempre bem apertados; deve verificá-los regularmente e voltar a apertá-los, se necessário.
- Evite ferimentos causados por quedas: Quando a criança for capaz de trepar para fora da alfofa, deverá deixar de utilizá-la.

AVISO:

- Não suspenda objetos na trave superior quando este produto for utilizado como berço ou cama
- Peso máximo do ocupante: 50 kg Crianças mais pesadas a brincar e a saltar na cama poderão colocar mais esforço sobre o produto, o que não é aconselhável
- Não permita que as crianças trepem para ou se pendurem no anteparo superior da cama

Manutenção dos painéis de madeira e revestidos:

- Após a montagem, confira e aperte todas as guarnições e parafusos. As guarnições e os parafusos deverão ser conferidos regularmente e reapertados quando necessário.
- Limpe com um pano asseado humedecido e enxugue a água em excesso com um pano seco. A humidade provoca manchas e rachaduras.
- Não recomendamos usar qualquer detergente ou pano de microfibras.
- As cores poderão sofrer alterações se a madeira for exposta ao sol

Materiais:

- Faia europeia
- As tábuas são produzidas com emissões reduzidas de formaldeído e certificadas pela CARB (California Air Resources Board).

Direito de reclamação e garantia alargada

Aplicável em todo o mundo relativamente à Stokke® Home™ Bed, abaixo referida como o produto.

DIREITO DE RECLAMAÇÃO

Os clientes têm o direito de reclamação ao abrigo da legislação de defesa do consumidor aplicável no momento em causa, que varia de país para país. Em termos gerais, a STOKKE AS não outorga quaisquer direitos adicionais para além dos estabelecidos na legislação aplicável num determinado momento, embora remeta para a “Extensão de Garantia” descrita abaixo. Os direitos do cliente ao abrigo da legislação de defesa do consumidor aplicável num determinado momento são cumulativos com os da “Extensão de Garantia”, e não são afectados por esta.

“EXTENSÃO DE GARANTIA” STOKKE

No entanto, a STOKKE AS, sita em Parkgata 6, N-6003 Ålesund, Noruega, outorga uma “Extensão de Garantia” aos clientes que registem o seu produto na nossa Base de Dados de Garantia, o que pode ser efectuado no nosso sítio na Internet www.stokkewarranty.com. Após o registo, é emitido um certificado de garantia que será enviado ao cliente por correio electrónico ou por correio normal.

O Registo na Base de Dados de Garantia atribui ao proprietário a “Extensão de Garantia” que se segue:

- **garantia de 3 anos** contra todos os defeitos de fabrico do produto.

A “Extensão de Garantia” aplica-se igualmente caso o produto tenha sido oferecido ou adquirido em segunda mão. Consequentemente, a “Extensão de Garantia” pode ser invocada independentemente de quem seja o dono do produto na altura, dentro do prazo de garantia, mediante a apresentação do certificado de garantia.

A “EXTENSÃO DE GARANTIA” STOKKE ESTÁ SUJEITA ÀS SEGUINTESS CONDIÇÕES:

- Utilização normal.
 - O produto só ser utilizado para os fins a que se destina.
 - O produto ser sujeito a manutenção normal, conforme descrito no manual de instruções/manutenção.
 - Ao ser invocada a “Extensão de Garantia”, deve ser apresentado o certificado de garantia, juntamente com o recibo original de compra datado. O mesmo se aplica aos proprietários subsequentes.
 - O produto deve manter-se no seu estado de origem, ou seja, que as peças usadas sejam unicamente fornecidas pela STOKKE e específicas do produto. Qualquer modificação necessita de uma autorização prévia por escrito da STOKKE.
 - O número de série do produto não pode ser retirado ou destruído.
- A “EXTENSÃO DE GARANTIA” STOKKE NÃO COBRE:
- Problemas causados pela evolução normal das peças do produto (p. ex. mudanças de cor, desgaste normal).
 - Problemas causados por pequenas variações nos materiais (p. ex. diferenças de cor entre peças).

- Problemas causados por influências extremas de agentes externos como sol/luz, temperatura, humidade, poluição ambiental, etc.
- Danos causados por acidentes/choques, por exemplo, se quaisquer objectos tiverem batido no produto ou se alguém tiver voltado o produto devido a colisão. O mesmo se aplica se o produto tiver sido sobrecarregado, por exemplo, relativamente ao peso sobre ele colocado.
- Danos causados ao produto por acção externa, por exemplo quando o produto é expedido como bagagem.
- Danos consequentes, por exemplo danos causados a pessoas e/ou a quaisquer objectos.
- Se o produto estiver equipado com acessórios que não foram fornecidos pela Stokke, a “Extensão de Garantia” prescreve.
- A “Extensão de Garantia” não se aplica a acessórios adquiridos ou fornecidos com o produto ou em data posterior.

A STOKKE, AO ABRIGO DA “GARANTIA AMPLA”:

- Compromete-se a substituir ou – caso a STOKKE prefira – reparar a peça defeituosa, ou todo o produto (caso necessário), desde que o produto seja entregue a um revendedor.
- Compromete-se a cobrir custos normais de transporte de peças de substituição/produtos desde a STOKKE até ao revendedor em que o produto foi adquirido. Não são cobertas despesas de viagem do comprador nos termos da garantia.
- Reserva-se o direito de substituir, quando a garantia for invocada, as peças defeituosas por peças aproximadamente com o mesmo design.
- Reserva-se o direito de fornecer um produto de substituição, se o produto em causa já não for fabricado no momento em que a garantia for invocada. Esse produto será de qualidade e valor equivalentes.

COMO INVOCAR A “EXTENSÃO DE GARANTIA”:

Normalmente, todos os pedidos relacionados com a “Extensão de Garantia” são efectuados junto do revendedor em que o produto foi adquirido. Os pedidos devem ser feitos o mais cedo possível após a detecção do defeito, acompanhados do certificado de garantia e do recibo de compra original.

Devem ser apresentados comprovativos do defeito de fabrico, normalmente trazendo o produto ao revendedor, ou submetendo-o a uma inspecção pelo revendedor ou por um representante de vendas da STOKKE. O defeito será reparado ao abrigo das disposições acima mencionadas, desde que o revendedor ou o representante de vendas da STOKKE determinem que a avaria foi causada por defeito de fabrico.

RO IMPORTANT, PĂȘ- TRAȚI PENTRU CONSUL-

TARE ULTERIOARĂ: CITȚI CU ATENȚIE

ATENȚIE:

- **ATENȚIE:** Aveți în vedere pericolul pe care îl prezintă focul și alte surse de căldură puternice, cum sunt radiatoarele electrice, sobele cu gaz etc. în imediata apropiere a coșulețului.
- **ATENȚIE:** Nu folosiți coșulețul dacă are componente deteriorate sau care lipsesc și utilizați doar piese de schimb aprobate de producător.
- **ATENȚIE:** Nu lăsați nimic în coșuleț și nu plasați coșulețul aproape de alt produs ce ar putea reprezenta un suport pentru pășit sau un pericol de sufocare sau ștrangulare. de ex. fire, cordoane de jaluzele/perdele etc.
- **ATENȚIE:** Nu utilizați mai mult de o saltea în coșuleț.
- Coșulețul este gata de utilizare doar când mecanismele de blocare sunt angrenate. Verificați cu grijă ca acestea să fie complet angrenate înainte de a utiliza coșulețul pliabil.
- Cea mai joasă poziție a bazei coșulețului este cea mai sigură. Baza ar trebuie să fie întotdeauna utilizată în cea mai joasă poziție de îndată ce bebelușul este suficient de mare pentru a sta în fund.
- Grosimea recomandată a saltelei: 100-127 mm.
- Marcajul de pe coșuleț indică grosimea maximă a saltelei de utilizat cu coșulețul.
- Dimensiunea minimă a saltelei de utilizat cu coșulețul: 1320 x 700 mm.
- Salteaua este conformă cu EN 16890:2017
- Toate elementele de asamblare trebuie să fie întotdeauna bine strânse și trebuie verificate regulat și strânse la loc dacă este necesar.
- Preveniți accidente prin prăbușire: Când copilul se poate cășara afară din coșuleț, acesta nu mai trebuie utilizat pentru acel copil.

ATENȚIE:

- Nu suspendați obiecte de bara transversală superioară când acest produs este utilizat ca un leagăn sau pat.
- Greutatea maximă a ocupantului: 50kg/110 lbs. Copiii mai grei care se joacă sau sar pe pat vor supune produsul la solicitări mai mari, ceea ce nu este recomandat
- Nu lăsați niciodată copilul să se cațere sau să stea suspendat de tija superioară a patului

Întreținerea panourilor de lemn și acoperite:

- După asamblare, verificați și strângeți toate îmbinările și șuruburile. Acestea trebuie verificate regulat și restrânse, dacă este necesar.
- Ștergeți cu o cârpă curată și umedă și îndepărtați excesul de apă cu o cârpă uscată. Umiditatea va produce fisuri în vopsea.
- Nu recomandați utilizarea detergenților sau a cârpelor din microfibre.
- Dacă lemnul este expus la soare își poate culoarea.

Materiale:

- Lemn de fag european
- Plăcile sunt produse cu emisii reduse de formaldehide și certificate de CARB (California Air Resources Board)

Dreptul de formulare a reclamațiilor și garanția extinsă

Aplicabil pe tot globul referitor la Stokke® Home™ Bed, menționat în continuare drept „produsul”.

DREPTUL DE FORMULARE A RECLAMAȚIILOR

Conform legislației privind protecția consumatorului aplicabilă în orice moment, legislație care poate varia de la o țară la alta, clientul are dreptul de a formula reclamații.

În general, compania STOKKE AS nu acordă nici un drept suplimentar față de cele stabilite de legislația aplicabilă în orice moment, deși se face referire la „garanția extinsă” descrisă mai jos. Drepturile clienților, conform legislației privind protecția consumatorului aplicabilă în orice moment vin în completarea drepturilor prevăzute de „garanția extinsă” și nu sunt afectate de aceasta.

„GARANȚIE EXTINSĂ” STOKKE

STOKKE AS, Parkgata 6, N-6003 Ålesund, Norvegia, acordă însă o „Garanție extinsă” clienților care își înregistrează produsul în baza noastră de

date de garanții. Aceasta poate fi realizată prin pagina noastră web www.stokkewarranty.com. După înregistrare, va fi emis un certificat de garanție, care va fi expediat clientului prin poșta electronică (e-mail) sau prin poșta obișnuită.

Înregistrarea în baza de date cu produse aflate în garanție conferă proprietarului dreptul de a beneficia de o „garanție extinsă”, după cum urmează:

- **Garanție timp de 3 ani** pentru orice defect de fabricație a produsului.

Serviciul de „garanție extinsă” se aplică de asemenea dacă produsul a fost primit cadou sau a fost achiziționat ca produs de ocazie. Prin urmare, „garanția extinsă” poate fi solicitată de proprietarul produsului, în orice moment din perioada de garanție, cu condiția ca certificatul de garanție să fie prezentat de către proprietar.

„GARANȚIA EXTINSĂ” STOKKE DEPINDE DE ÎNDEPLINIREA URMĂTOARELOR CONDIȚII:

- Utilizare normală.
- Produsul a fost utilizat numai în scopul pentru care a fost proiectat.
- Produsul a fost supus operațiilor obișnuite de întreținere, așa cum sunt descrise în secțiunea întreținere din instrucțiunile de utilizare.
- La solicitarea „garanției extinse”, va trebui săprezentați certificatul de garanție, împreună cu chitanța de achiziție ștampilată în original. Această condiție se aplică tuturor co-proprietarilor sau proprietarilor ulteriori.
- Produsul trebuie să fie prezentat în starea originală, înțelegând prin aceasta faptul că componentele utilizate au fost furnizate în exclusivitate de STOKKE și urmează a fi folosite la sau împreună cu produsul. Orice abatere de la această condiție necesită obținerea acordului prealabil al companiei STOKKE.
- Numărul de serie al produsului nu a fost distrus sau îndepărtat.

„GARANȚIA EXTINSĂ” STOKKE NU ACOPERĂ:

- Problemele determinate de evoluția normală a părților componente ale produsului (de exemplu, schimbarea coloritului, uzura).
- Problemele determinate de diferențe minore ale materialelor (de exemplu, diferențele de culoare dintre părțile componente).
- Problemele determinate de influența extremă a factorilor externi, de exemplu soarele/lumina, temperatura, umiditatea, poluarea mediului înconjurător etc.
- Defecțiunile determinate de accidente - de exemplu obiecte care au căzut în produs sau de către persoane care s-au lovit de produs și l-au răsturnat. Aceeași regulă se aplică și în cazul supraîncălzirii produsului, de exemplu prin așezarea unei greutatei prea mari în produs.
- Defecțiunile determinate de factorii externi, de exemplu în cazul în care produsul este transportat ca bagaj.
- Daunele indirecte, de exemplu defecțiunile determinate de persoane și/sau de alte obiecte.
- Dacă produsul a fost prevăzut cu accesorii care nu au fost furnizate de compania Stokke, „garanția extinsă” va fi anulată.

- „Garanția extinsă” nu se aplică accesoriilor care au fost achiziționate sau furnizate împreună cu produsul sau la o dată ulterioară.

CONFORM „GARANȚIEI EXTINSE”, COMPANIA STOKKE VA:

- Înlocui sau — dacă STOKKE preferă astfel — va repara piesa defectă sau produsul în întregime (în cazul în care este necesar), cu condiția ca produsul să fie livrat unui dis-tributor.
- Acoperi costurile corespunzătoare de transport al pieselor de schimb/ produselor de la compania STOKKE la distribuitorul de la care a fost achiziționat produsul. Garanțianu acoperă cheltuielile de deplasare ale cumpărătorului.
- Rezerva dreptul de a înlocui, în momentul solicitării garanției, componentele defecte cu componente aproximativ similare.
- Rezerva dreptul de a livra un produs de schimb în cazul în care produsul în cauză nu se mai produce în momentul în care este solicitată garanția. Produsul va trebui să aibă ocalitate și o valoare similare.

INVOCAREA „GARANȚIEI EXTINSE”:

În general, toate cererile referitoare la „garanția extinsă” vor fi adresate distribuitorului de la care a fost achiziționat produsul. Cererile trebuie efectuate cât mai repede cu putință după descoperirea defecțiunilor și trebuie însoțite de certificatul de garanție și de chitanța de achiziție în original. Trebuie să prezentați documentația/dovada care să confirme defectul de fabricație, de obicei aducând produsul distribuitorului sau prezentându-l distribuitorului sau unui re-prezentant de vânzări STOKKE pentru verificare. Dacă distribuitorul sau reprezentatul de vânzări STOKKE stabilește că defectul este determinat de un defect de fabricație, acesta va fi reparat în conformitate cu dispozițiile prezentate mai sus.

RS VAŽNO, SAČUVATI ZA KASNIJU UPOTREBU: PAŽLJIVO PROČITATI

UPOZORENJE:

- UPOZORENJE: Imajte u vidu rizik od otvorenog plamena i drugih izvora jake toplote, poput električnog plamena, plamena od plina itd. u neposrednoj blizini nosiljke.
- UPOZORENJE: Nemojte da koristite nosiljku ako je bilo koji deo polomljen, pocepan ili nedostaje

i koristite samo rezervne delove koje je odobrio proizvođač.

- UPOZORENJE: Ne ostavljajte niša u nosiljci i ne stavljajte nosiljku blizu drugog proizvoda koji bi mogao da obezbedi oslonac za nogu ili predstavljaja opasnost od gušenja ili davljenja, npr. užad, gurtne za roletne/zavese, itd.
- UPOZORENJE: Ne stavljajte u nosiljku više od jednog duška.
- Nosiljka je spremna za korišćenje samo kada su mehanizmi za zaključavanje aktivirani. Proverite pažljivo da li su potpuno aktivirani pre nego što upotrebite nosiljku na sklapanje.
- Najniža pozicija osnove nosiljke je najbezbednija. Osnovu bi uvek trebalo koristiti u najnižem položaju čim beba bude dovoljno velika da može da sedne.
- Preporučena debljina duška: 100-127 mm.
- Oznaka na nosiljci označava maksimalnu debljinu duška koja se može koristiti sa nosiljkom.
- Minimalna veličina duška koja sme da se koristi sa nosiljkom: 1.320 x 700 mm.
- Dušek je usaglašen sa standardom EN 16890:2017.
- Sve spojnice na sklopu bi uvek trebalo da budu dobro zategnute i treba ih redovno proveravati i po potrebi dotezati.
- Sprečite povrede od padova: Kada dete može da izađe iz nosiljke, nosiljka više ne sme da se koristi za to dete.

UPOZORENJE:

- Ne kačite predmete na gornju prečku kada se ovaj proizvod koristi kao kolvka ili krevetac
- Maksimalna težina deteta: 50kg/110 lbs. Teža deca koja se grubo igraju i skaču u krevetu mogu više da optereće proizvod, pa se to ne preporučuje
- Nikada ne dozvolite detetu da se penje ili da visi na gornjoj šini krevca

Одръжание дрвета и панела са премазом:

- Након монтаже проверите и стегните све фитинге и завртње. Фитинге и завртње треба редовито проверавати и по потреби додатно стегнути.
- Бришите чистом влажном крпом и уклоните вишак воде сувом крпом. Од влаге ће остати мрље.
- Коришћење било каквог детерџента или крпе од микрофибера се не препоручује.
- Боје могу да се промене ако се дрво изложи сунчевој светлости.

Материјали:

- Европска буква
- Пloче се праве уз ређуковане емисије формалдехида и имају CARB сертификат (California Air Resources Board).

Право на жалбу и прођуђена гаранција

Применује се широм света за Stokke® Home™ Bed, у наставку текста Производ.

ПРАВО НА ЖАЛБУ

Купач има право на жалбу у складу са законом о заштити потрошаћа, применљивим у било које дато време, с тим да закон може да се разликује од државе до државе.

Уопшћено говорећи, фирма „STOKKE AS“ не одобрава никаква додатна права или права поред оних која су утврђена законодавством, применљивим у било које дато време, мада се упућује на „прођуђену гаранцију“ описану у наставку. Права купца, по закону о заштити потрошаћа, применљивим у било које дато време, додата су оним правима која су покривена „прођуђеном гаранцијом“, те се стого ово на њих не односи.

“ПРОДУЂЕНА ГАРАНЦИЈА” ФИРМЕ “STOKKE”

Међутим, STOKKE AS, Parkgata 6, N-6003 Ålesund, Норвеђка, даје „Прођуђену гаранцију“ корисницима који региструју свој производ у нашој бази података о гаранцији. То можете урадити преко наше Интернет странице www.stokkewarranty.com. Након регистрације издаје се гарантни сертификат и шаље се кориснику електронском поштом (путем е-поште) или регуларном поштом. Регистрација у бази података о гаранцијама даје право власнику на „прођуђену гаранцију“ као што следи:

- **3-огодишњу** гаранцију на било какве недостатке настале током производње производа.

“Прођуђена гаранција” се такође применује ако је производ примљен као поклон или је купљен као полован. Самим тим, “прођуђену гаранцију” може искористити било који власник производа у било које дато време, унутар периода покривеног гаранцијом, на основу потврде о гаранцији коју власник треба да покаже.

“ПРОДУЂЕНА ГАРАНЦИЈА” ФИРМЕ „STOKKE“ УСЛОВЉЕНА ЈЕ СЛЕДЕЋИМ:

- Правилном употребом.
- Да је производ коришћен само у ону сврху за коју је намењен.
- Да је производ редовно одрђаван, као што је описано у упутству за одрђаване/употребу.
- При позивању на “прођуђену гаранцију” треба показати потврду о гаранцији, заједно са оригиналним рачуном куповине, који носи датум и печат. Ово такође важи за било ког секундарног или наредног власника.
- Да производ остане у свом оригиналном стању, чиме се подразумева да су коришћени само резервни делови фирме „STOKKE“ који су намењени за коришћење на производу или уз њега. Свако одступање од овога захтева писмену сагласност фирме „STOKKE“.
- Да серијски број производа није уништен или уклонjen.

“ПРОДУЂЕНА ГАРАНЦИЈА” ФИРМЕ „STOKKE“ НЕ ПОКРИВА:

- Проблеми узроковани нормалним променама на деловима који чине производ (као нпр. промена боје, трошење и хабање).
- Проблеми узроковани мањим одступањима у материјалима (нпр. разлика у боји између делова).
- Проблеми узроковани екстремним утицајима стране спољних фактора, као што су сунце/светло, температура, влаћност, загађење човекове околине, итд.
- Оштећења настала негоднома/несрећним случајевима - на пример ако је било који други предмет ударио о производ или ако је нека особа преврнула производ тако што се сударила са њим. Исто важи ако је производ преоптерећен, на пример у погледу тежине која је стављена на њега.
- Оштећења на производу настала услед спољних утицаја, на пример ако је производ транспортан као пртљаг.
- Последићна оштећења, на пример штете учинене другим особама и/или другим предметима.
- Ако је производ опремљен било којом додатном опремом која није купљена од фирме „Stokke“, “прођуђена гаранција” постаје неважећа.
- “Прођуђена гаранција” се неће применјивати ни на коју додатну опрему која је купљена или добијена заједно са производом, или након тога.

ФИРМА „STOKKE“ ЋЕ ПОД “ПРОДУЂЕНОМ ГАРАНЦИЈОМ”:

- Заменили или — ако фирма “STOKKE” тако одлучи — поправити неисправан део, или производ у целости (уколико је потребно), у случају да је производ донет у малопродајни објекат.
- Покрити редовне транспортне трошкове за било коју замену дела/производа, од фирме „STOKKE” до малопродајног објекта у којем је производ купљен. — Путни трошкови које има купач нису покривени овом гаранцијом.
- Задрђати право да замени, у тренутку позивања на гаранцију, делове са недостацима деловима који су приближно исте конструкције.
- Задрђати право да понуди производ у замену у случају да се релевантни

производ више не производи у време позивања на гаранцију. Такав производ треба да буде одговарајућег квалитета и одговарајуће вредности.

КАКО ДА СЕ ПОЗОВЕТЕ НА “ПРОДУЂЕНУ ГАРАНЦИЈУ”:

Уопшћено говорећи, сви захтеви који се односе на “прођуђену гаранцију” треба да буду упућени службенику малопродајног објекта у којем је производ купљен. Захтев треба да буде упућен што је пре могуће након откривања недостатка и треба да буде пропраћен гаранцијским листом и оригиналним рачуном куповине.

Треба показати документацију/доказе који потврђују недостатак у производњи, обично тако што ћете производ однеи у малопродајни објекат, или га на други начин показати службенику у малопродајном објекту или представнику продаје фирме „STOKKE” ради провере.

Недостатак ће бити обештечен у складу са горе наведеним одредбама ако службеник у малопродајном објекту или представник продаје фирме „STOKKE” утврди да је штета узрокована грешком у производњи.

РУ ВАЖНО! СОХРАНИТЕ ДЛЈА СПРАВОК В ДАЉНЕЈШЕМ: ВНИМАТЕЉНО ПРОЧИТАЈТЕ

⚠ ПРЕДУПРЕЂЕЊЕ:

- ПРЕДУПРЕЂЕЊЕ: Не ставьте кроватку вблизи открытого огня или других источников сильного тепла, например, электронагревательных элементов, газовых плит и т. п., это опасно.
- ПРЕДУПРЕЂЕЊЕ: Не используйте кроватку, если какая-либо ее часть сломана, разорвана или отсутствует. Используйте только запасные части, одобренные изготовителем.
- ПРЕДУПРЕЂЕЊЕ: Не оставляйте в кроватке и не ставьте кроватку рядом с предметами, на которые ребенок может вскарабкаться или которые представляют риск удушения, — это, например, тесемки, шнуры жалюзи/штор и т. д.

- ПРЕДУПРЕЂЕЊЕ: Не вкладывайте в кроватку больше одного матраца.
- Кроватка готова к использованию только после того, как будут закреплены все фиксаторы. Перед тем, как начать пользование складной кроваткой, тщательно проверьте, надежно ли они закреплены.
- Самое нижнее положение основания кроватки обеспечивает наибольшую надежность. Когда ребенок научится самостоятельно садиться, основание всегда должно быть установлено в самое нижнее положение.
- Рекомендуемая толщина матраца: 100-127 мм.
- Отметка на кроватке указывает максимальную толщину матраца, допускаемую для использования в кроватке.
- Минимальные размеры матраца для кроватки: 1320 x 700 мм.
- Матрас соответствует требованиям EN 16890:2017.
- Все крепления необходимо как следует затянуть. Их следует регулярно проверять и при необходимости подтягивать.
- Предупреждайте вызываемые падением травмы: Когда ребенок научится самостоятельно выбираться из кроватки, она для него больше не пригодна.

⚠ ПРЕДУПРЕЂЕЊЕ:

- Не подвешивайте предметы на верхнюю перекладину, когда изделие используется в качестве колыбельки или кроватки.
- Максимальный вес ребенка: 50 кг/110 фунтов. Дети большего веса, активно двигаясь и прыгая в кроватке, будут создавать слишком большую нагрузку на изделие, что не рекомендуется.
- Не позволяйте детям забираться на верхнюю перекладину кроватки или свешиваться с нее.

Уход за деревянными частями и облицовкой панелей:

- После сборки проверьте и затяните все детали крепления и винты. Все детали крепления и винты необходимо регулярно контролировать и, при необходимости, затягивать.
- Протирать чистой влажной тряпкой, затем насухо сухой тряпкой. От влаги политура трескается.
- Не рекомендуется использование любого моющего средства или тряпок из микрофибры.
- В результате воздействия солнечного света цвета могут изменяться.

Материалы:

- Древесина европейского бука
- Процесс изготовления плит обеспечивает сниженную эмиссию формальдегида, плиты сертифицированы CARB (California Air Resources Board - Калифорнийским советом воздушных ресурсов)

Право предъявить претензию и расширенная гарантия

Предоставляется во всем мире по отношению к продукции Stokke® Home™ Bed.

ПРАВО ПРЕДЪЯВИТЬ ПРЕТЕНЗИЮ

Покупатель имеет право предъявить претензию согласно законодательству о защите интересов потребителей, применимому в любой конкретный момент; это законодательство может отличаться в зависимости от страны.

В целом, компания STOKKE AS не предоставляет каких-либо дополнительных прав, кроме тех, которые предусмотрены законодательством, действующим в настоящий момент, хотя ссылается на "расширенную гарантию", описанную ниже. Права клиента согласно законодательству о защите интересов потребителей, действующему в любой конкретный момент, дополняют те, которые предусмотрены "расширенной гарантией", и, следовательно, такая гарантия не влияет на законные права потребителя.

"РАСШИРЕННАЯ ГАРАНТИЯ" КОМПАНИИ STOKKE®

Компания STOKKE AS, Parkgata 6, N-6003 Ålesund, Норвегия, предоставляет «Расширенную гарантию» покупателям, которые зарегистрировали приобретенные ими изделия в нашей базе данных гарантий. Это можно сделать на нашем веб-сайте www.stokkewarranty.com. По совершении регистрации покупателю будет выслан гарантийный сертификат по электронной или обычной почте.

Регистрация в базе данных гарантий дает владельцу право на следующую "расширенную гарантию":

- **3-летняя** гарантия отсутствия в изделии любых дефектов изготовления.

"Расширенная гарантия" также распространяется на изделие, которое было получено в подарок или куплено бывшим в употреблении. Следовательно, потребовать выполнения условий "расширенной гарантии" может любое лицо, являющееся владельцем изделия в любой конкретный момент в течение срока действия гарантии, при условии предоставления владельцем гарантийного сертификата.

"РАСШИРЕННАЯ ГАРАНТИЯ" КОМПАНИИ STOKKE® ПРЕДОСТАВЛЯЕТСЯ НА СЛЕДУЮЩИХ УСЛОВИЯХ:

- Нормальное использование.
- Использование изделия только по назначению.
- Проведение обычного технического обслуживания изделия согласно указаниям в руководстве по техническому обслуживанию / инструкции по эксплуатации.
- При предъявлении требований о выполнении условий "расширенной гарантии" необходимо предоставить гарантийный сертификат вместе с оригиналом товарного чека с указанием даты. Это требование также распространяется на второго или любого последующего владельца.
- Изделие имеет первоначальное состояние, а все использованные в нем детали были поставлены компанией STOKKE® и предназначены для использования в или с изделием. Любые отклонения от выполнения данного требования требуют получения предварительного письменного согласия компании STOKKE®.
- Серийный номер изделия не был уничтожен или удален.

"РАСШИРЕННАЯ ГАРАНТИЯ" КОМПАНИИ STOKKE® НЕ ПОКРЫВАЕТ СЛЕДУЮЩЕЕ:

- Проблемы, связанные с естественными изменениями деталей, из которых состоит изделие (например, изменение цвета, а также естественный износ).
- Проблемы, связанные с незначительными отличиями материалов (например, отличие цвета различных частей).
- Проблемы, связанные с экстремальным воздействием внешних факторов, таких как солнечные лучи или искусственное освещение, температура, влажность, загрязненная окружающая среда и т.п.
- Ущерб, нанесенный в результате повреждения/поломки, например, при столкновении с другими предметами или при опрокидывании изделия. То же самое касается случаев перегрузки (превышения максимально допустимого веса).
- Повреждение изделия в результате внешнего воздействия, например, при перевозке изделия в багаже.

- Косвенный ущерб, например, ущерб, нанесенный любому лицу и / или любым другим предметам.
- Если на изделие были установлены какие-либо принадлежности, поставляемые не компанией STOKKE®, "расширенная гарантия" теряет силу.
- "Расширенная гарантия" не распространяется на любые принадлежности, которые были приобретены или поставлялись вместе с изделием или позднее.

В РАМКАХ "РАСШИРЕННОЙ ГАРАНТИИ" КОМПАНИЯ STOKKE® ВЫПОЛНИТ СЛЕДУЮЩИЕ ДЕЙСТВИЯ:

- Заменит или, на усмотрение компании STOKKE®, отремонтирует бракованную деталь или изделие целиком (если это необходимо) при условии, что изделие было доставлено продавцу.
- Покроет обычные расходы на транспортировку любой запасной части / изделия из компании STOKKE® продавцу, у которого было приобретено изделие. — Данная гарантия не покрывает никакие транспортные расходы покупателя.
- Компания оставляет за собой право заменить (в момент получения требования о выполнении условий гарантии) бракованные детали деталями аналогичной конструкции и дизайна.
- Компания оставляет за собой право заменить изделие другим в случае, если на момент получения требования о выполнении условий гарантии, такое изделие снято с производства. Такое изделие-заменитель должно быть соответствующего качества и стоимости.

КАК ПРЕДЪЯВИТЬ ТРЕБОВАНИЕ О ВЫПОЛНЕНИИ УСЛОВИЙ "РАСШИРЕННОЙ ГАРАНТИИ":

В целом все требования, имеющие отношение к "расширенной гарантии", должны предъявляться к продавцу, у которого было приобретено изделие. Такое требование должно предъявляться как можно раньше после обнаружения какого-либо дефекта и должно сопровождаться гарантийным сертификатом и оригиналом товарного чека. Документы/доказательства, подтверждающие дефект изготовления, должны быть предоставлены обычно путем передачи изделия продавцу или другим способом, при котором продавец или торговый представитель компании STOKKE® имеют возможность осмотреть изделие. Дефект будет устранен в соответствии с вышеуказанными условиями, в случае если продавец или торговый представитель компании STOKKE® определят, что повреждение (ущерб) является результатом дефекта изготовления.

SE VIKTIGT – SPARA FÖR FRAMTIDA BRUK: LÄS NOGGRANT

⚠️ VARNING!

- **VARNING!** Var uppmärksam på faror som öppen eld eller andra starka värmekällor, som elektriska öppna spisar eller gasolbräsar, i spjålsängens omedelbara närhet.
- **VARNING!** Använd inte spjålsängen om någon del är trasig, sliten eller saknas och använd endast reservdelar som har godkänts av tillverkaren.
- **VARNING!** Lämna inte något i spjålsängen eller placera spjålsängen nära någon annan produkt som kan ge barnet fotfäste för att ta sig ur sängen eller något föremål som utgör en kvävnings- eller stryprisk, t.ex. snören, rullgardins-/persiennsnören eller liknande.
- **VARNING!** Använd aldrig mer än en madrass i spjålsängen.
- Spjålsängen är redo att tas i bruk först när spärrmekanismerna är låsta. Kontrollera noga att de här helt låsta innan du använder den fallbara spjålsängen.
- Det lägsta läget på spjålsängsbotten är säkrast. Spjålsängsbotten måste alltid användas i det lägsta läget så snart barnet är gammalt nog för att kunna sitta.
- Rekommenderad madrassjocklek: 100-127 mm.
- Markeringen på spjålsängen anger maxtjockleken för madrassen i spjålsängen.
- Minsta storlek för madrassen i spjålsängen: 1320 x 700 mm.
- Madrassen uppfyller kraven i EN 16890:2017.
- Alla monteringsbeslag och skruvar måste alltid vara ordentligt åtdragna samt kontrolleras regelbundet och vid behov dras åt.
- Förhindra fallskada: När barnet klarar av att

klättra ur spjålsängen ska spjålsängen inte längre användas för barnet i fråga.

VARNING!

- Häng inga föremål från den övre tvärstängningen när denna produkt används som babykorg eller säng
- Maxvikt för barnet: 50 kg Tyngre barn som leker omilt och/eller hoppar i sängen ökar belastningen på den vilket vi avråder från
- Låt aldrig barn klättra på eller hänga från spjålsängens överstycke.

Underhåll av trä och panelbeläggning:

- Kontrollera och fäst alla beslag och skruvar ordentligt efter montering. Alla beslag och skruvar ska kontrolleras regelbundet och efterdras vid behov
- Torka av med en ren, fuktad trasa och torka bort ev. överflödigt vatten med en torr trasa. Fukt kan ge fläckar.
- Vi avråder från användning av rengöringsmedel och mikrofiberdukar.
- Färgförändringar hos träet kan ske vid solexponering.

Material:

- Europeisk bok
- Brädorna har tillverkats med reducerade formaldehydutsläpp och certifierats av CARB (California Air Resources Board)

Reklamationsrätt och förlängd garanti

Tillämplig över hela världen när det gäller Stokke® Home™. Bed kallas hädanefter för "produkten".

REKLAMATIONSRÄTT

Kunden har reklamationsrätt enligt konsumentskyddslagstiftningen som gäller vid var tid. Lagstiftningen kan dock skilja sig åt från land till land. I allmänhet beviljar STOKKE AS inte några extra rättigheter utöver de som fastställts genom lagstiftningen som gäller vid var tid, även om "förlängd garanti" omnämns i detta dokument, såsom beskrivs nedan. Kundens rättigheter under konsumentskyddslagstiftningen som gäller vid var tid gäller utöver de rättigheter som beskrivs under "förlängd garanti", och påverkas inte därigenom.

STOKKE "FÖRLÄNGD GARANTI"

STOKKE AS, Parkgata 6, N-6003 Ålesund, Norge, beviljar emellertid en "Förlängd garanti" till kunder som registrerar sin produkt i vår

garantidatabas. Detta kan göras via vår webbplats www.stokkewarranty.com. Vid registreringen kommer ett garanticertifikat att utfärdas och skickas till kunden elektroniskt (e-post) eller med vanlig post. Registrering i garantidatabasen ger innehavaren rätt till en "förlängd garanti" enligt följande:

- **3-årig garanti** mot eventuella fabriktionsfel på produkten. "Förlängd garanti" gäller också om produkten har erhållits som gåva eller köpts i andra hand. "Förlängd garanti" kan återopas av innehavaren av produkten vid var tid, inom garantiperioden, under förutsättning att innehavaren kan visa upp garantibeviset.

STOKKE "FÖRLÄNGD GARANTI" GÄLLER UNDER FÖLJANDE

FÖRUTSÄTTNINGAR:

- Normal användning.
- Produkten har endast använts för avsett ändamål.
- Produkten har genomgått normalt underhåll, såsom beskrivs i underhålls-/instruktionshandboken.
- Om "förlängd garanti" återopas ska garantibeviset visas upp tillsammans med det ursprungliga datumstämplade inköpskvittot. Detta gäller också andrahandsinnehavare eller personer som tagit över produkten.
- Produkten ska kunna uppvisas i ursprungligt skick och de delar som har använts ska vara levererade av STOKKE och avsedda för användning som en del av eller tillsammans med produkten. Eventuella avvikelser erfordrar ett föregående skriftligt samtycke från STOKKE.
- Produktens serienummer får inte vara förstört eller ha avlägsnats.

STOKKE "FÖRLÄNGD GARANTI" TÄCKER INTE FÖLJANDE:

- Problem som har orsakats av normala förändringar på produktdelarna (t.ex. färgförändringar och slitage).
- Problem som har orsakats av mindre materialavvikelse (t.ex. färgavvikelse mellan delar).
- Problem som har orsakats av extrem påverkan från yttre faktorer, såsom sol/ljus, temperatur, fuktighet, miljöföroreningar osv.
- Skador som orsakas av olyckshändelser, till exempel att ett annat föremål har krockat med produkten eller någon har valt produkten. Detsamma gäller om produkten har överbelastats, till exempel den vikt som har belastat produkten.
- Skada som produkten har utsatts för genom yttre påverkan, t.ex. när produkten transporteras som bagage.
- Följdskada, t.ex. skada som personer och/eller andra föremål har utsatts för.
- Om tillbehör som inte har levererats av Stokke har använts på eller tillsammans med produkten gäller inte "förlängd garanti".
- "Förlängd garanti" gäller inte för tillbehör som har köpts eller levererats tillsammans med produkten, eller vid en senare tidpunkt.

UNDER "FÖRLÄNGD GARANTI" KOMMER STOKKE ATT:

- Ersätta eller – om STOKKE så föredrar – reparera den defekta delen, eller produkten i sin helhet (om nödvändigt), förutsatt att produkten levereras till en återförsäljare.
- Täcka normala transportkostnader för ersättningsdelar/-produkter från STOKKE till återförsäljaren där produkten köptes. Köparens resekostnader täcks inte under garantivillkoren.
- Förbehålla sig rätten att under garantiperioden ersätta defekta delar med delar som är av liknande design.
- Förbehålla sig rätten att leverera en ersättningsprodukt i de fall där produkten i fråga inte längre tillverkas då garantin återopas. En sådan produkt kommer att vara av motsvarande kvalitet och ha samma värde.

ÅBEROPANDE AV "FÖRLÄNGD GARANTI"

I allmänhet kommer alla förfrågningar som avser "förlängd garanti" att hänvisas till återförsäljaren där produkten köptes. Sådana förfrågningar ska göras så fort som möjligt när någon defekt har upptäckts. Garantibeviset och det ursprungliga inköpskvittot ska uppvisas vid samma tillfälle. Dokumentation/bevis som bekräftar fabriktionsfelet ska uppvisas, normalt genom att produkten tas med till återförsäljaren, eller att produkten visas upp för återförsäljaren eller en försäljningsrepresentant för STOKKE för inspektion.

Felet kommer att åtgärdas enligt ovan nämnda bestämmelser om återförsäljaren eller en försäljningsrepresentant för STOKKE beslutar att skadan har orsakats av ett fabriktionsfel.

SI **POMEMBNO, SHRANITE ZA NADALJNJO UPORABO: NATANČNO PREBERITE**

OPOZORILO:

- **OPOZORILO:** V bližini otroške posteljice pazite na nevarnost odprtega ognja in drugih virov močne toplote, kot so električne peči, plinske peči itd.
- **OPOZORILO:** Ne uporabljajte otroške posteljice, če je kateri koli del zlomljen, strgan ali manjka. Pri

zamenjavi delov uporabljajte le rezervne dele, ki jih je odobril proizvajalec.

- **OPOZORILO:** Ne puščajte ničesar v otroški posteljici ali postavljajte posteljico v bližino drugega predmeta, ob katerem bi se lahko spotaknili ali bi predstavljal nevarnost zadušitve ali zadavitve (npr. vrvice, žaluzije/trak za zavese itd.)
- **OPOZORILO:** V otroški posteljici ne uporabite več kot enega posteljnega vložka.
- Otroška posteljica je pripravljena za uporabo samo takrat, ko so zaklepni mehanizmi aktivirani. Pred uporabo zložljive otroške posteljice preverite, ali so vsi aktivirani.
- Najvarnejši je najnižji položaj posteljnega dna. Kakor hitro je otrok dovolj star, da lahko sedi, je treba dno posteljice prestaviti v najnižji položaj.
- Priporočena debelina posteljnega vložka: 100-127 mm.
- Oznaka na posteljici prikazuje največjo debelino posteljnega vložka, ki se lahko uporablja v otroški posteljici.
- Najmanjša velikost posteljnega vložka, ki se uporablja s posteljico: 1320 x 700 mm.
- Posteljni vložek je skladen s standardom EN 16890:2017.
- Vse sestavljene spoje je treba vedno ustrezno priviti in vijake redno preverjati ter jih po potrebi dodatno privijati.
- Preprečitev poškodb zaradi padcev: Ko lahko otrok spleza iz posteljice, posteljice za tega otroka ni več mogoče uporabljati.

OPOZORILO:

- Ne obešajte predmetov na zgornjo prečko, ko izdelek uporabljate kot posteljico ali zibelko
- Največja teža otroka: 50 kg Težji otroci se grobo igravo in skačejo po postelji, kar bo preveč obremenilo posteljico, zato za večje otroke posteljica ni primerna.
- Nikoli ne dovolite otrokom, da plezajo ali visijo z zgornje prečke postelje

Vzdrževanje lesenih delov in plošč s premazi:

- Ko posteljo sestavite, preglejte in pritrdite vse pritrdilne elemente in vijake. Te morate tudi kasneje redno preverjati in po potrebi pričvrstiti.
- Obrišite s čisto, vlažno krpo, odvečno vodo pa s suho krpo. Zaradi prevelike vlage lahko nastanejo razpoke in madeži.
- Uporaba čistilnega sredstva ali krpe iz mikrovlaknen ni priporočljiva.
- Če je les izpostavljen sončni svetlobi, se lahko odtenek barve spremeni.

Materiali:

- evropska bukev
- plošče so izdelane z zmanjšano vrednostjo emisij formaldehida in s certifikatom CARB (California Air Resources Board)

Pravica do pritožbe in podaljšana garancija

Veljavno po vsem svetu v zvezi z zibelko Stokke® Home™ Bed, ki je v nadaljevanju imenovana »izdelek«.

PRAVICA DO PRITOŽBE

V skladu z veljavno zakonodajo za varstvo potrošnikov, ki se lahko med državami razlikuje, ima kupec pravico do pritožbe.

V splošnem podjetje STOKKE AS ne podeljuje dodatnih pravic, ki bi presegle pravice, določene v veljavni zakonodaji, čeprav je omenjena »podaljšana garancija«, ki je opisana spodaj. Pravice kupca po veljavni zakonodaji za varstvo potrošnikov se priznajo dodatno k pravicam iz »podaljšane garancije«, ki nanje ne vpliva.

»PODALJŠANA GARANCIJA« PODJETJA STOKKE

Podjetje STOKKE AS, Parkgata 6, N-6003 Ålesund, Norveška, vsem kupcem, ki svoj izdelek registrirajo v naši podatkovni zbirki garancij, podeljuje »podaljšano garancijo«. Registracijo lahko opravite na spletni strani www.stokkewarranty.com. Po opravljeni registraciji vam bomo izdali garancijski list in vam ga poslali po elektronski ali navadni pošti. Registracija v garancijski bazi podatkov lastniku podeljuje pravico do »podaljšane garancije«, kot je navedena v nadaljevanju:

- **3-letna garancija** za katero koli proizvodno napako na izdelku.

Podaljšana garancija« je veljavna tudi, če ste izdelek prejeli kot darilo ali ste ga kupili rabljenega. Zato lahko »podaljšano garancijo« v garancijskem roku in ob predložitvi garancijskega lista uveljavljate vsak, ki je lastnik izdelka. POGOJI ZA »PODALJŠANO GARANCIJO« PODJETJA STOKKE:

- Normalna uporaba.
- Uporaba izdelka zgolj za predviden namen uporabe.
- Običajno vzdrževanja izdelka, kot je opisano v navodilih za uporabo in vzdrževanje.
- Ob uveljavljanju »podaljšane garancije« je treba predložiti garancijski list

skupaj z originalnim računom, na katerem je odtisnjen datum nakupa.

To velja tudi za drugega in vse nadaljnje lastnike.

- Videz izdelka je enak prvotnemu, vse upobljene dele pa je dobavilo podjetje STOKKE in so namenjeni uporabi na tem izdelku ali z njim. Vsako odstopanje od tega pogoja zahteva predhodno pisno dovoljenje podjetja STOKKE.
- Serijska številka izdelka ni poškodovana ali odstranjena.

PODALJŠANA GARANCIJA« PODJETJA STOKKE NE KRIJE:

- Težav, ki jih povzročata običajna uporaba sestavnih delov izdelka (npr. sprememba barve ter fizična obraba).
 - Težav, ki jih povzročajo manjše variacije v materialih (npr. razlike v barvi med deli).
 - Težav, ki jih povzročajo močni vplivi zunanjih dejavnikov, kot je sonce/svetloba, temperatura, vlažnost, onesnaženost okolja itd.
 - Škode, povzročene ob nesrečah/nezgodah – na primer če v izdelek udari drug predmet ali če izdelek prevrne oseba, ki se vanj zaleti. Enako velja, če izdelek preveč obremenite, na primer s prekomerno težo.
 - Škode, ki jo povzroči zunanji dejavnik, na primer pri prevozu izdelka kot prtljage.
 - Posledične škode, na primer tiste, ki jo utrpijo osebe in/ali drugi predmeti.
 - Če so bili na izdelek nameščeni dodatki, ki jih ni dobavilo podjetje Stokke, »podaljšana garancija« preneha veljati.
 - »Podaljšana garancija« ne velja za dodatke, ki so bili kupljeni ali dobavljeni skupaj z izdelkom ali kasneje.
- V SKLADU S »PODALJŠANO GARANCIJO«:
- Bo podjetje STOKKE zamenjalo ali – če se tako odloči – popravilo okvarjeni del ali ves izdelek (če je to potrebno), pod pogojem, da je izdelek predan prodajalcu.
 - Bo podjetje STOKKE krilo normalne stroške prevoza za vsak nadomestni del/izdelek od podjetja do prodajalca, pri katerem je bil izdelek kupljen. – Pod pogoji garancije niso zajeti stroški prevoza, ki jih je imel kupec.
 - Si podjetje STOKKE pridržuje pravico, da ob uveljavitvi garancije okvarjene dele nadomesti z deli, ki imajo približno enak dizajn.
 - Si podjetje STOKKE pridržuje pravico, da v primeru, ko ob uveljavitvi garancije ta izdelek ni več v izdelavi, dobavi nadomestni izdelek. Takšen izdelek mora biti po kakovosti in vrednosti enakovreden prvotnemu.

KAKO UVELJAVITI »PODALJŠANO GARANCIJO«:

Na splošno se vsi zahtevki na podlagi »podaljšane garancije« predložijo prodajalcu, pri katerem je bil izdelek kupljen. Takšen zahtevek predložite takoj, ko ste odkrili napako, in priložite garancijski list ter originalni račun. Prodajalcu ali prodajnem zastopniku podjetja STOKKE je treba predložiti v pregled dokumentacijo/dokaz, ki potrjuje proizvodno napako. Običajno to storite tako, da prinesete okvarjeni izdelek k prodajalcu. Če prodajalec ali prodajni zastopnik podjetja STOKKE ugotovi, da je škodo

povzročila proizvodna napaka, bo ta odpravljena v skladu z zgornjimi določbami.

SK DÔLEŽITÉ, UCHOVAJTE SI NA ÚČELY POUŽITIA V BUDÚCNOSTI: STAROSTLIVO SI PREČÍTAJTE

! VÝSTRAHA:

- **VÝSTRAHA:** Budte si vedomí rizika otvoreného ohňa a iných zdrojov silného tepla, ako sú elektrické ohrievače, plynové pece a pod., v blízkosti postielky.
- **VÝSTRAHA:** Nepoužívajte postielku, ak je ktorákoľvek časť zlomená, roztrhnutá alebo chýba a používajte iba náhradné diely schválené výrobcom.
- **VÝSTRAHA:** V postielke nič neponechávajte ani ju neumiestňujte v blízkosti iného výrobku, ktorý by mohol poskytnúť oporu nohám alebo predstavovať nebezpečenstvo udusenía alebo uškrtienia, napr. povrazy, šnúry žalúzií a roliet/záverov a pod.
- **VÝSTRAHA:** Nepoužívajte v postielke viac ako jeden matrac.
- **Postielka je pripravená na použitie až vtedy, keď sú zaistené blokovacie mechanizmy. Pred použitím skladacej postielky starostlivo skontrolujte, či sú úplne zaistené.**
- **Najnižšia poloha dna postielky je najbezpečnejšia. Dno by sa vždy malo používať v najnižšej**

polohe, len čo je dieťa schopné vzpriameného sedu.

- **Odporúčaná hrúbka matraca: 100-127 mm.**
- **Značka na postielke označuje maximálnu hrúbku matraca, ktorý sa má používať s postielkou.**
- **Minimálny rozmer matraca, ktorý sa má používať s postielkou: 1320 x 700 mm.**
- **Matrac je v súlade s EN 16890:2017.**
- **Všetky montážne spojovacie diely by vždy mali byť náležite pritiahnuté a mali by sa pravidelne kontrolovať a podľa potreby dotahovať.**
- **Zabráňte poraneniu vplyvom pádu: Keď je dieťa schopné vyškríabať sa z postielky, postielka sa už pre dané dieťa nesmie používať.**

! VÝSTRAHA:

- **Nevešajte predmety na vrchnú priečku, keď sa tento výrobok používa ako detská posteľ alebo posteľ**
- **Maximálna hmotnosť používateľa: 50 kg/110 lbs. Divoká hra a skákanie ťažších detí v posteli má za následok väčšie namáhanie výrobku a neodporúča sa**
- **Nikdy nedovoľte deťom škriabať sa alebo vešať sa na vrchné zábradlie posteľe**

Údržba dreva a povlakom

potiahnutých panelov:

- Po dokončení montáže skontrolujte a dotiahnite všetky spojky a skrutky. Spojky a skrutky treba pravidelne kontrolovať a podľa potreby dotiahnuť.
- Utierajte čistou vlhkou utierkou a odstráňte nadbytočnú vodu suchou utierkou. Vlhkosť spôsobuje trhliny vo farbe.
- Používanie saponátov alebo utierok z mikrovlákna sa neodporúča.
- Farby sa vplyvom vystavenia dreva slnku môžu zmeniť.

Materiály:

- Drevo z európskeho buka
- Dosky sú vyrábané so zníženými emisiami formaldehydu a certifikované CARB (California Air Resources Board)

Právo na reklamáciu a predĺžená záruka

Platí na celom svete vo vzťahu k výrobku Stokke® Home™ Bed, ktorý sa v ďalšom texte označuje ako výrobok.

PRÁVO NA REKLAMÁCIU

Zákazník má právo na reklamáciu v zmysle platnej legislatívy týkajúcej sa ochrany zákazníka, pričom táto legislatíva sa môže v jednotlivých krajinách líšiť.

Spoločnosť STOKKE AS vo všeobecnosti nezaručuje žiadne dodatočné práva mimo tých, ktoré vyplývajú z príslušnej platnej legislatívy, aj keď je nižšie opísaná „Predĺžená záruka“. Práva zákazníka v zmysle platnej legislatívy týkajúcej sa ochrany zákazníka sú totiž dodatočné k tým, ktoré vyplývajú z „Predĺženej záruky“, a nie sú nimi ovplyvňované.

„PREDĹŽENÁ ZÁRUKA“ SPOLOČNOSTI STOKKE

Spoločnosť STOKKE AS, Parkgata 6, N-6003 Ålesund, Nórsko, však poskytne „Predĺženú záruku“ zákazníkom, ktorí si zaregistrujú výrobok v našej databáze záruk. Registrácia je možná prostredníctvom našej webovej stránky www.stokkewarranty.com. Po registrácii bude zákazníčkovi vydaný záručný list, ktorý mu pošleme buď elektronicky (e-mailom), alebo bežnou poštou.

Registrácia v databáze záruk oprávňuje vlastníka na túto „Predĺženú záruku“:

- 3-ročná záruka na akékoľvek výrobné chyby výrobku.

„Predĺžená záruka“ platí aj vtedy, keď bol výrobok prijatý ako darček alebo kúpený od predchádzajúceho majiteľa. Preto môže byť „Predĺžená záruka“ uplatňovaná v rámci záručnej doby kýmkoľvek, pričom ale musí byť predložený záručný list.

„PREDĹŽENÁ ZÁRUKA“ SPOLOČNOSTI STOKKE JE PODMIENENÁ TÝMI TO FAKTORMI:

- Výrobok bol používaný normálne.
- Výrobok bol používaný len na také účely, na ktoré je určený.
- Výrobok bol bežne udržiavaný podľa návodu na používanie/údržbu.
- Pri uplatňovaní „Predĺženej záruky“ musí byť predložený záručný list spolu s originálnym potvrdením o kúpe, opečiatkovaným dátumom kúpy. Toto platí aj pre akéhokoľvek druhoradého alebo nasledovného vlastníka.
- Výrobok by mal byť v originálnom stave obsahujúci iba tie časti, ktoré boli dodané spoločnosťou STOKKE a sú určené pre tento výrobok alebo na používanie spolu s týmto výrobkom. Na akékoľvek úpravy, ktoré by neovplyvnili túto záruku, je potrebný písomný súhlas spoločnosti STOKKE.
- Sériové číslo výrobku nesmie byť zničené alebo odstránené.

„PREDĹŽENÁ ZÁRUKA“ SPOLOČNOSTI STOKKE NEZAHŔŇA:

- Zmeny spôsobené normálnym vývojom a používaním jednotlivých častí výrobku (napríklad farebné zmeny, opotrebovanie a pod.).

- Zmeny spôsobené malými odchýlkami v materiáloch (napríklad farebné rozdiely jednotlivých častí).
- Zmeny spôsobené extrémnym vplyvom vonkajších faktorov, ako sú slnko/svetlo, teplota, vlhkosť, znečistenie životného prostredia atď.
- Škody spôsobené nehodami alebo nešťastnými náhodami – napr. nárazom iných predmetov do výrobku alebo prevrátením výrobku osobami pri kolízii s výrobkom. Rovnaký princíp sa uplatní aj na preťaženie výrobku, napríklad v dôsledku umiestnenia ťažkých predmetov na výrobok.
- Škody spôsobené vonkajším vplyvom, napríklad, keď bol výrobok prevážaný ako batožina.
- Následné škody, napríklad škody spôsobené iným osobám alebo na iných predmetoch.
- Ak bol výrobok vybavený doplnkami, ktoré neboli dodané spoločnosťou Stokke, „Predĺžená záruka“ bude zrušená.
- „Predĺžená záruka“ sa nevzťahuje na žiadne doplnky, ktoré boli zakúpené alebo dodané spolu s výrobkom alebo boli dokúpené neskôr.

SPOLOČNOSŤ STOKKE V RÁMCI „PREDĹŽENEJ ZÁRUKY“:

Vymení alebo – ak to spoločnosť STOKKE uprednostní – opraví poškodenú časť alebo celý výrobok (ak je to nevyhnutné) za predpokladu, že výrobok bol vrátený predajcovi.

Zaplatí normálne poštovné za prepravu akejkoľvek časti výrobku alebo celého výrobku zo spoločnosti STOKKE k predajcovi, od ktorého bol výrobok kúpený. Nepreplatí však žiadne cestovné náklady, ktoré môžu vzniknúť majiteľovi výrobku pri uplatňovaní tejto záruky.

Si v čase uplatňovania tejto záruky zákazníkom vyhradzuje právo na výmenu poškodených častí takými časťami, ktoré sú približne rovnakého dizajnu.

Si vyhradzuje právo na dodávku náhradného výrobku v takých prípadoch, keď sa už príslušný výrobok v čase uplatňovania tejto záruky nevyrába. Takýto výrobok by mal byť podobnej kvality a hodnoty.

AKO SI UPLATNIŤ „PREDĹŽENÚ ZÁRUKU“:

Všetky požiadavky týkajúce sa „Predĺženej záruky“ musia byť predložené predajcovi, od ktorého bol výrobok kúpený. O uplatnenie tejto záruky treba požiadať čo najskôr po objavení akejkoľvek chyby, pričom treba predložiť aj záručný list a originálne potvrdenie o kúpe.

Predajcovi alebo obchodnému zástupcovi STOKKE treba predložiť dokumentáciu alebo dôkaz o výrobné chybe, a to prinesením výrobku na jeho inšpekciu alebo iným spôsobom prezentácie chyby výrobku.

Chyba bude odstránená podľa vyššie uvedených ustanovení, ak predajca alebo obchodný zástupca spoločnosti STOKKE rozhodne, že škoda je dôsledkom výrobné chyby.

TR ÖNEMLİ! İLERİDE BAŞVURMAK ÜZERE SAKLAYIN: DİKKATLİCE OKUYUN

⚠ UYARI:

- UYARI: Beşiğin yakınındaki elektrikli ısıtıcı şömineler, gazlı şömineler vs. gibi açık alev ve diğer güçlü ısı kaynaklarının yaratacağı riski dikkate alın.
- UYARI: Herhangi bir parçası kırıkta, yıpranmışsa ya da eksikse beşiği kullanmayın ve yalnızca üretici tarafından onaylanan yedek parçaları kullanın.
- UYARI: Beşiğin üzerinde, bebek için basamak görevi görecektir ya da boğulma ya da boğaza dolaşma tehlikesine neden olabilecek (örneğin ipler, perde/jaluzi ipleri vb.) nesnelere bırakmayın ya da beşiği bu tür nesnelere yakın bir yere yerleştirmeyin.
- UYARI: Beşik içinde birden fazla döşek kullanmayın.
- Beşik yalnızca kilitleme mekanizmaları takıldığında kullanıma hazırdır. Katlanan beşiği kullanmadan önce bunların tam olarak yerine geçtiğini kontrol edin.
- Beşik tabanının en alçak konumu en güvenli olanıdır. Taban, bebek kendi kendine oturabilecek duruma gelecek kadar büyüdüğünde her zaman en alçak konumunda kullanılmalıdır.
- Önerilen döşek kalınlığı: 100-127 mm.
- Beşik üzerindeki işaret, beşik ile kullanılacak en fazla döşek kalınlığını göstermektedir.
- Beşik ile kullanılacak en düşük döşek boyutları: 1320 x 700 mm.
- Döşek, EN 16890:2017'ye uygundur.
- Tüm birleştirme parçalarının her zaman düzgün biçimde sıkılması, bağlantı parçalarının düzenli olarak kontrol edilmesi ve gerekiyorsa tekrar sıkılması gerekmektedir.
- Düşmeye bağlı yaralanmaların önlenmesi: Bir

çocuk beşikten dışarı tırmanabildiği zaman beşiğin artık o çocuk için kullanılmaması gerekmektedir.

⚠ UYARI:

- Ürün bir karyola ya da yatak olarak kullanılırken en üst korkuluk çubuğu üzerine nesnelere asmayın
- Yatağa konabilecek bebeğin en yüksek ağırlığı: 50kg/110 lbs. Yatakta hareketli oyunlar oynayan ya da zıplayan daha ağır çocuklar, ürün üzerinde daha fazla gerilime neden olacaktır ve bu önerilen bir durum değildir.
- Çocukların asla yatağın en üst korkuluğu üzerine tırmanmasına ya da asılmasına izin vermeyin.

Ahşap ve Kaplama Panellerin Bakımı:

- Nemli temiz bir bezle silin ve kuru bir bezle fazla suyu alın. Nem, çatlaklarda lekeler neden olacaktır.
- Herhangi bir deterjan ya da mikrofiber bez kullanılması önerilmemektedir.
- Ahşap güneşe maruz kalırsa renklerde değişim meydana gelebilir.

Malzemeler:

- Avrupa kayın ağacı
- Paneller formaldehit emisyonu düşük olacak şekilde üretilmiştir ve CARB (California Air Resources Board) sertifikasına sahiptir.

Şikâyet hakkı ve genişletilmiş garanti

A Stokke® Home™ (bundan sonra “ürün” olarak anılacaktır) taşıyıcısı hakkında, dünya çapında geçerlidir.

ŞİKÂyet HAKKI

Müşterinin, herhangi bir zamanda, ülkeden ülkeye geçişebilen tüketiciyi koruma yasaları uyarınca şikâyet hakkı mevcuttur.

Her ne kadar aşağıda tarif edilen “Genişletilmiş Garanti”ye göndermede bulunulsa da genel anlamda STOKKE AS, herhangi bir zamanda geçerli olan ve yasalarla belirlenmiş olan haklar dışında herhangi ek bir hak tanımaz. Müşterinin, herhangi bir zamanda geçerli olan tüketiciyi koruma yasaları uyarınca hakları, “Genişletilmiş Garanti” kapsamındaki haklara ekli ve bundan etkilenmez.

STOKKE “GENİŞLETİLMİŞ GARANTİ”Sİ

Ancak, Parkgata 6, N-6003 Ålesund, Norveç adresinde bulunan STOKKE

AS, ürünlerini Garanti Veritabanı'mıza kaydettiren müşterilerine bir "Genişletilmiş Garanti" hakkı tanır. Kayıt işlemi, www.stokkewarranty.com adresindeki Web sayfamızdan yapılabilir. Kayıt sonrasında, bir garanti sertifikası hazırlanarak müşteriye elektronik yoldan (e-posta ile) veya normal postayla gönderilir.

Garanti Veritabanı'na kayıt, ürün sahibine aşağıdaki şekilde "Genişletilmiş Garanti" hakkı verir:

- Üründeki herhangi bir üretim hatasına karşı **3 yıllık garanti**.

"Genişletilmiş Garanti", ürünün hediye olarak edinilmesi veya ikinci el olarak satın alınması durumunda da geçerlidir. Dolayısıyla, "Genişletilmiş Garanti", garanti süresi içinde herhangi bir zamanda, ürünün sahibi tarafından sunulacak garanti sertifikasına bağlı olarak ürünün sahibi her kimse onun tarafından işletilebilir.

STOKKE "GENİŞLETİLMİŞ GARANTİ" Sİ, AŞAĞIDAKİ ŞARTLARA BAĞLIDIR:

- Normal kullanım.
 - Ürünün sadece tasarlandığı amaçla kullanılmış olması.
 - Ürüne, bakım/kullanım kılavuzunda tarif edildiği şekilde düzenli bakım işlemlerinin uygulanmış olması.
 - "Genişletilmiş Garanti" işletildiğinde, üzerinde tarih damgası bulunan orijinal faturayla birlikte garanti sertifikasının sunulması gerekir. Bu şart, ürünün ikinci veya daha sonraki sahibi için de geçerlidir.
 - Ürünün orijinal durumunda olması, kullanılan bütün parçaların sadece STOKKE tarafından sunulan ve ürün üzerinde veya ürünle birlikte kullanılmak üzere tasarlanmış olan parçalar olması. Bu şartlardan herhangi bir sapma durumunda STOKKE'den yazılı izin almak gerekir.
 - Ürünün seri numarasının tahrip olmamış veya çıkartılmamış olması.
- STOKKE "GENİŞLETİLMİŞ GARANTİ" Sİ ŞUNLARI KAPSAMAZ:
- Ürünü oluşturan parçalardaki normal gelişimden kaynaklanan sorunlar (sözgelimi renk değişiklikleri veya eskiyip aşınma).
 - Malzemelerdeki küçük farklılıklardan kaynaklanan sorunlar (sözgelimi parçalar arasındaki renk farkları).
 - Güneş/ışık, sıcaklık, nem, hava kirliliği vb. harici faktörlerin aşırı etkisiyle oluşan sorunlar.
 - Kazalardan veya aksiliklerden kaynaklanan hasar; sözgelimi yüksekte düşme. Aynı şey, sözgelimi içine konan ağırlık nedeniyle ürünün zorlanması durumunda da geçerlidir.
 - Üründeki, dış etkilere kaynaklanan zararlar; sözgelimi ürün taşınırken veya bagaj olarak gönderilirken.
 - Başka bir hasarın sonucunda ortaya çıkan zararlar; sözgelimi bir kişiye ve/veya eşyalara gelen zarar.
 - Eğer ürüne, Stokke tarafından sağlanmış olmayan herhangi bir aksesuar takılırsa, "Genişletilmiş Garanti" geçersiz olur.
 - "Genişletilmiş Garanti", satın alınan veya ürünle birlikte verilen veya sonradan edinilen herhangi bir aksesuarı kapsamaz.

STOKKE, "GENİŞLETİLMİŞ GARANTİ" KAPSAMINDA, ŞUNLARI YAPAR:

- Ürünün bir yetkili satıcıya teslim edilmesi kaydıyla, arızalı kısmı veya (gerekliyse) ürünün tamamını değiştirir veya – STOKKE'un tercihiyle göre – tamir eder.
- Yedek parçanın veya değiştirilen ürünün STOKKE'den, ürünün satın alındığı yetkili satıcıya kadar olan normal nakliye masraflarını karşılar. – Alıcının yolculuk masrafları garanti kapsamına girmez.
- Garantinin işletildiği sırada, arızalı parçaları, yaklaşık olarak aynı dizayndaki başka parçalarla değiştirme hakkını saklı tutar.
- Garantinin işletildiği sırada artık üretimden kaldırılmış bir ürün söz konusu olduğunda, ürünün yerine başka bir ürün gönderme hakkını saklı tutar. Bu gibi ürünler, muadil kalitede ve değerinde olacaktır.

"GENİŞLETİLMİŞ GARANTİ" NASIL İŞLETİLİR:

Genel anlamda, "Genişletilmiş Garanti" ile ilgili bütün taleplerin, ürünün satın alındığı yetkili satıcıya yöneltilmesi gerekir. Bu talepler, sorunun fark edilmesinden itibaren mümkün olduğunca kısa süre içinde yönetilmeli ve beraberinde garanti sertifikasıyla ürünün faturası getirilmelidir. Üretim hatasını doğrulayan belgeler veya deliller (normalde, ürünün yetkili satıcıya getirilmesiyle sunulmalıdır) ve incelemesi için yetkili satıcıya veya STOKKE satış temsilcisine gösterilmelidir.

Yetkili satıcı veya STOKKE satış temsilcisi, hasara bir üretim hatasının neden olduğunu tespit ederse, sorun, yukarıdaki hükümler uyarınca giderilecektir.

УВАГА! ЗБЕРІГАЙТЕ ДЛЯ ПОДАЛЬШИХ ДОВІДОК. УВАЖНО ПРОЧИТАЙТЕ.

⚠ ПОПЕРЕДЖЕННЯ

- **ПОПЕРЕДЖЕННЯ. Відкритий вогонь та інші джерела високої температури, як-от електричні нагрівачі, газові нагрівачі тощо, становлять небезпеку в разі розташування поблизу ліжечка.**
- **ПОПЕРЕДЖЕННЯ. Не використовуйте ліжечко, якщо якась його деталь поламана**

або відсутня. Використовуйте лише схвалені виробником запчастини.

- **ПОПЕРЕДЖЕННЯ. Не залишайте в ліжечку сторонніх предметів і не ставте ліжечко поряд із предметами, на які дитина може вилізти, або тими, які становлять ризик удуснення, як-от шнурки для руху штор тощо.**
- **ПОПЕРЕДЖЕННЯ. Не кладіть у ліжечко більше одного матраца.**
- **Ліжечко вважається готовим до використання лише за умови спрацювання блокувальних механізмів. Перш ніж користуватися складаним ліжечком, перевірте, чи блокувальні механізми спрацювали належним чином.**
- **Найнижче положення основи ліжечка є найбільш безпечним. Як тільки дитина почне сидіти, основу слід завжди використовувати у найнижчому положенні.**
- **Рекомендована товщина матраца: 100-127 мм**
- **На ліжечку є позначка, на якій вказано максимально дозволена товщина матраца.**
- **Максимально дозволений розмір матраца для цього ліжечка: 1320 мм x 70 мм.**
- **Матрац відповідає вимогам стандарту EN 16890:2017.**
- **Усі монтажні кріплення має бути надійно зафіксовано, їх слід регулярно перевіряти і підкручувати за потреби.**
- **Запобігайте ризику падіння: як тільки дитина навчиться вилізати з ліжечка, її більше не слід туди класти.**

⚠ ПОПЕРЕДЖЕННЯ

- **Не підвішуйте на верхній перекладині сторонні предмети, якщо виріб використовується як ліжко чи колиска.**
- **Ліжко витримує вагу до 50 кг. Великі діти, які стрибають чи активно поводяться в ліжку, створюють додаткове навантаження на каркас, тому цього слід уникати.**

- **Не дозволяйте дітям вилізати на верхню планку поручнів ліжечка чи висіти на ній.**

Догляд за деревиною та панелями з покриттям:

- Після зборки слід перевірити та затягнути всю фурнітуру та гвинти. Фурнітуру та гвинти слід регулярно перевіряти та затягати у разі необхідності.
- Протирайте чистою вологою ганчіркою, а потім сухою. Волога може залишати плями.
- Не радимо використовувати миючі засоби та ганчірки з мікрволокна.
- Колір деревини може змінюватися під впливом сонячних променів.

Матеріали:

- Європейський бук
- Дошки виробляються з низьким рівнем емісії формальдегіду і сертифіковані агенцією CARB (California Air Resources Board)

Право на подання скарги і Додаткова гарантія
Надається у всьому світі для продукції Stokke® Home™ Bed.

ПРАВО НА ПОДАННЯ СКАРГИ

Згідно діючого законодавства про захист прав споживачів, що може відрізнятися залежно від країни, покупець має право на подання скарги у будь-який час.

Загалом, компанія STOKKE AS не надає додаткових прав до тих, які вже викладені в діючому законодавстві, навіть і тоді, коли б вони витікали з наведеної нижче "Додаткової гарантії". Права покупця згідно діючого законодавства про захист прав споживачів доповнюють ті права, які викладені в "Додатковій гарантії", і які, таким чином, залишаються незмінними.

"ДОДАТКОВА ГАРАНТІЯ" КОМПАНІЇ STOKKE

Однак, компанія STOKKE AS (адреса: Parkgata 6, N-6003 Ålesund, Norway/Норвегія), надає «Розширену гарантію» покупцям, що зареєстрували придбаний виріб у нашій гарантійній базі даних. Це можна зробити на нашому веб-сайті: www.stokkewarranty.com. Після реєстрації покупцеві видається гарантійне свідоцтво, яке буде відправлено електронною або звичайною поштою. Реєстрація в базі даних Гарантії дає право на таку "Додаткову гарантію":

- **Гарантію на 3 роки у випадку виробничого браку Виробу.**

"Додаткова гарантія" також дійсна, якщо Виріб був отриманий в

подарунок або придбаний користованим. Таким чином, “Додатковою гарантією” може користуватися той, хто є власником Виробу на даний час, протягом дії Гарантії та за умови, що він володіє Гарантійним Сертифікатом.

“ДОДАТКОВА ГАРАНТІЯ” КОМПАНІЇ СТОККЕ ДІЄ ЗА НАСТУПНИХ УМОВ:

- У випадку нормального використання.
- Виріб використовувався тільки за призначенням.
- Виріб пройшов звичайне обслуговування, як вказано в посібнику з Експлуатації/Обслуговування.
- Для отримання “Додаткової гарантії” слід пред’явити Гарантійний Сертифікат разом з оригіналом чеку на покупку, в якому вказана дата придбання. Це стосується і будь-яких наступних власників Виробу.
- Виріб повинен бути в первинному стані, це означає, що використовувались тільки частини компанії СТОККЕ і тільки за призначенням на або з Виробом. Будьякі відхилення вимагають попереднього письмового узгодження з компанією СТОККЕ.
- Серійний номер Виробу не був знищений чи стертий.

ДІЯ “ДОДАТКОВОЇ ГАРАНТІЇ” НЕ ПОШИРЮЄТЬСЯ НА:

- Природні процеси, які стаються зі складовими частинами Виробу (наприклад, зміни в забарвленні та зношення).
- Незначні зміни в матеріалах (наприклад, різниця в кольорі між частинами).
- Сильний вплив зовнішніх факторів, таких як сонячне проміння, світло, температура, вологість, забруднення навколишнього середовища і т.п.
- Збитки, нанесені внаслідок пошкодження/поломки, наприклад, у разі зіткнення з іншими предметами або у разі перевертання виробу. Те ж саме стосується й перевантаження (перевищення максимальної ваги) виробу.
- Пошкодження, спричинені зовнішнім впливом, наприклад якщо Виріб перевозили як багаж.
- Непрямі пошкодження, наприклад їх було завдано особами чи/або будь-якими об’єктами.
- У випадку, якщо на Виріб було встановлено складові частини, які не були поставлені компанією СТОККЕ, “Додаткова гарантія” припиняє свою дію.
- “Додаткова гарантія” не поширюється на ті частини, які були придбані чи поставлені разом з Виробом або пізніше.

ЗА ЦЬЮ “ДОДАТКОВОЮ ГАРАНТІЄЮ” КОМПАНІЯ СТОККЕ ЗОБОВ’ЯЗУЄТЬСЯ:

- Замінити чи – якщо СТОККЕ вважає за потрібне – відремонтувати браковану складову частину або весь Виріб (якщо необхідно), за умови, що Виріб буде доставлено до торгового посередника.

- Покрити звичайні транспортні затрати для заміни частини або цілого Виробу від компанії СТОККЕ до торгового посередника, у якого був замовлений Виріб. – Витрати на проїзд покупця за умовами Гарантії не покриваються.
- На час використання Гарантії надати право на заміну бракованих частин на такі, що є майже однаковими за дизайном.
- Надати можливість замінити Виріб у випадках, коли сам Виріб більше не виготовляється протягом дії Гарантії. Такий Виріб має бути відповідної якості та ціни.

ЯК КОРИСТУВАТИСЯ “ДОДАТКОВОЮ ГАРАНТІЄЮ”:

Загалом, всі звернення, що пов’язані з дією “Додаткової гарантії” мають скеровуватись торговому посереднику, у якого було придбано Виріб. Звертатись потрібно відразу ж після виявлення браку та прикріплювати до звернення Гарантійний Сертифікат, а також оригінал чеку на покупку.

Потрібно пред’явити документ, що підтверджує виробничий брак, для цього треба принести Виріб до торгового посередника або ж віддати Виріб на перевірку до торгового посередника чи торгового представника СТОККЕ.

Брак буде усунений у відповідності до умов, викладених вище, якщо торговий посередник або торговий представник СТОККЕ визначить, що шкода спричинена виробничим браком.

US WARNING:

- Read all instructions before assembling crib. Keep instructions for future use.
- Never use plastic shipping bags or other plastic film as mattress covers because they can cause suffocation.
- Infants can suffocate in gaps between crib sides and a mattress that is too small.

CAUTION:

- Any mattress used in this crib shall be at least 27 1/4 by 51 5/8 in. (69 by 131 cm) with a thickness not exceeding 5 in. (12.7 cm).
- Infants can suffocate on soft bedding. Never add a pillow or comforter. Never place additional padding under an infant.
- See mattress support for additional warnings.

- Failure to follow these warnings and the assembly instructions could result in serious injury or death.
- To reduce the risk of SIDS, pediatricians recommend healthy infants be placed on their backs to sleep, unless otherwise advised by your physician.

STRANGULATION HAZARD:

- Strings can cause strangulation!
- Do not place items with a string around a child’s neck, such as hood strings or pacifier cords.
- Do not suspend strings over a crib or attach strings to toys.”
- To help prevent strangulation tighten all fasteners. A child can trap parts of the body or clothing on loose fasteners.
- DO NOT place crib near window where cords from blinds or drapes may strangle a child.
- Do not suspend objects from the top crossbar when this product is used as a crib or bed

FALL HAZARD:

- When child is able to pull to a standing position, set mattress to lowest position and remove bumper pads, large toys and other objects that could serve as steps for climbing out.
- Stop using crib when child begins to climb out or reaches the height of 35 in. (89 cm).

Check this product for damaged hardware, loose joints, loose bolts or other fasteners, missing parts, or sharp edges before and after assembly and frequently during use. Securely tighten loose bolts and other fasteners. DO NOT use crib if any parts are missing, damaged or broken. Contact (insert manufacturer’s name) for replacement parts and instructional literature if needed. DO NOT substitute parts.

- If refinishing, use a non-toxic finish specified for children’s products.
- Follow warnings on all products in a crib.

- Minimum age of the occupant: 24 months.
- Maximum weight of the occupant: 22.7 kg/50 lb. Heavier children playing rough and jumping in the bed will cause more strain on the product, and is not advised.
- To avoid dangerous gaps, any mattress used in this bed shall be a full-size crib mattress at least 51 5/8 in. (1310 mm) in length, 27 1/4 in. (690 mm) in width., and a max thickness of 5 in. (127 mm).
- Do not suspend objects from the top bar when the product is used as a bed.
- Never use the bed with two or more infants at the same time.

WARNING:

- Do not use the textile body of the cradle without its frame. Always place it on the cradle stand or on the Stokke® Home™ Bed before use.
- When the cradle is used with the Stokke® Home™ Bed, make sure that the bed mattress support is placed in the highest position.
- Follow the assembly instructions carefully for mounting the cradle to the Stokke® Home™ Bed.
- The Stokke® Home™ Cradle must never be used with two or more infants inside the cradle at the same time. Never have another child in the Stokke® Home™ Bed when using the cradle as an accessory to the bed.
- Place the cradle on a horizontal floor.
- Do not let children play unsupervised in the vicinity of the product.
- Keep pets away from the product

Important information

- This product is intended for children from 0 to 24 months. When removing the front panel it is intended for children from 2 years to 5 years.

Maintenance Wood and Coated Panels:

- After assembly, check and tighten all fittings and screws. Fittings and screws should be checked regularly and retightened as necessary.

- Wipe with a clean damp cloth and remove excess water with a dry cloth. Moisture will crack stain.
- The use of any detergent or micro fibre cloth is not recommended.
- Colors may change if the wood is exposed to the sun.

Materials:

- European beech wood
- Boards are produced with reduced formaldehyde emissions and certified by CARB (California Air Resources Board)

Right of complaint and Extended Warranty

Applicable worldwide in respect of Stokke® Home™ Bed, hereinafter referred to as the product.

RIGHT OF COMPLAINT

The customer has a right of complaint pursuant to the consumer protection legislation applicable at any given time, which legislation may vary from country to country.

Generally speaking, STOKKE AS does not grant any additional rights over and above those laid down by the legislation applicable at any given time, although reference is made to the "Extended Warranty" described below. The rights of the customer under the consumer protection legislation applicable at any given time are additional to those under the "Extended Warranty", and are not affected thereby.

STOKKE "EXTENDED WARRANTY"

However, STOKKE AS, Parkgata 6, N-6003 Ålesund, Norway, grants an "Extended Warranty" to customers who register their product in our Warranty Database. This may be done via our web page www.stokkewarranty.com. Upon registration, a warranty certificate will be issued and sent to the customer electronically (e-mail) or by ordinary mail.

Registration in the Warranty Database entitles the owner to an "Extended Warranty" as follows:

- **3-year warranty** against any manufacturing defect in the product. The "Extended Warranty" also applies if the product has been received as a gift or purchased second-hand. Consequently, the "Extended Warranty" may be invoked by whoever is the owner of the product any given time, within the warranty period, and subject to the warranty certificate being presented by the owner.

THE STOKKE "EXTENDED WARRANTY" IS CONDITIONAL UPON THE FOLLOWING:

- Normal use.
- The product only having been used for the purpose for which the product is intended.

- The product having undergone ordinary maintenance, as described in the maintenance/instruction manual.
- Upon the "Extended Warranty" being invoked, the warranty certificate shall be presented, together with the original date-stamped purchase receipt. This also applies to any secondary or subsequent owner.
- The product appearing in The serial number of the product not having been destroyed or removed.

THE STOKKE "EXTENDED WARRANTY" DOES NOT COVER:

- Issues caused by normal developments in the parts making up the product (e.g. colouration changes, as well as wear and tear).
- Issues caused by minor variations in materials (e.g. discolouration between parts).
- Issues caused by extreme influence from external factors like sun/light, temperature, humidity, environmental pollution, etc.
- Damage caused by accidents/mishaps - for example any other objects having bumped into the product or any person having overturned the product by colliding with it. The same applies if the product has been overloaded, for example in terms of the weight placed on it.
- Damage inflicted on the product by external influence, for example when the product is being shipped as luggage.
- Consequential damage, for example damage inflicted on any persons and/or any other objects.
- If the product has been fitted with any accessories that have not been supplied by Stokke, the "Extended Warranty" shall lapse.
- The "Extended Warranty" shall not apply to any accessories that have been purchased or supplied together with the product, or at a subsequent date.

STOKKE WILL UNDER THE "EXTENDED WARRANTY":

- Replace or – if STOKKE thus prefers – repair the defective part, or the product in its entirety (if necessary), provided that the product is delivered to a retailer.
- Cover normal transport costs for any replacement part/product from STOKKE to the retailer from whom the product was purchased. – No transport costs on the part of the purchaser are covered under the terms of the warranty.
- Reserve the right to replace, at the time of the warranty being invoked, defective parts by parts that are of approximately the same design.
- Reserve the right to supply a replacement product in cases where the relevant product is no longer being manufactured at the time of the warranty being invoked. Such product shall be of corresponding quality and value.

HOW TO INVOKE THE "EXTENDED WARRANTY":

Generally speaking, all requests relating to the "Extended Warranty" shall be made to the retailer from whom the product was purchased. Such request shall be made as soon as possible after any defect has been

discovered, and shall be accompanied by the warranty certificate as well as the original purchase receipt.

Documentation/evidence confirming the manufacturing defect shall be presented, normally by way of the product being brought along to the re seller, or otherwise being presented to the re seller or a STOKKE sales representative for inspection.

The defect will be remedied in accordance with the above provisions if the re seller or a STOKKE sales representative determines that the damage is caused by a manufacturing defect.

CA WARNING:

- Caregivers must ensure that the crib, cradle or bassinet is safe by checking regularly, before placing the child in it, that every part is properly and securely in place.

WARNING:

- Do not use this crib if you cannot exactly follow the accompanying instructions.
- Do not use this crib for a child who can climb out of it or who is taller than 90 cm.
- Do not place in or near this crib any cord, strap or similar item that could become wrapped around a child's neck.
- Do not place this crib near a window or a patio door where a child could reach the cord of a blind or curtain and be strangled.
- Ensure that the sides of this crib are properly latched or locked in the appropriate position when a child is left unattended in it.
- Check this crib regularly before using it and do not use it if any parts are loose or missing or if there are any signs of damage. Do not substitute parts. Contact the manufacturer if replacement parts or additional instructions are needed.
- Use a crib mattress that is no thicker than 15 cm and is of such a size that, when it is pushed firmly against any side of the crib, it does not leave a gap of more than 3 cm between the mattress and any part of the sides of the crib.

- Children can suffocate on soft bedding. Do not place pillows, comforters or soft mattresses in this crib.
- Do not suspend objects from the top bar when the product is used as a bed.
- Never use the bed with two or more infants at the same time.
- Maximum weight of the occupant: 22.7 kg/50 lb. Heavier children playing rough and jumping in the bed will cause more strain on the product, and is not advised

WARNING:

- Do not use the textile body of the cradle without its frame. Always place it on the cradle stand or on the Stokke® Home™ Bed before use.
- When the cradle is used with the Stokke® Home™ Bed, make sure that the bed mattress support is placed in the highest position.
- Follow the assembly instructions carefully for mounting the cradle to the Stokke® Home™ Bed.
- The Stokke® Home™ Cradle must never be used with two or more infants inside the cradle at the same time. Never have another child in the Stokke® Home™ Bed when using the cradle as an accessory to the bed.
- Place the cradle on a horizontal floor.
- Do not let children play unsupervised in the vicinity of the product.
- Keep pets away from the product.

Important information

- This product is intended for children from 0 to 24 months. When removing the front panel it is intended for children from 2 years to 5 years.

Maintenance Wood and Coated Panels:

- After assembly, check and tighten all fittings and screws. Fittings and screws should be checked regularly and retightened as necessary.
- Wipe with a clean damp cloth and remove excess water with a dry cloth. Moisture will crack stain.
- The use of any detergent or micro fibre cloth is not recommended.
- Colors may change if the wood is exposed to the sun.

Materials:

- European beech wood
- Boards are produced with reduced formaldehyde emissions and certified by CARB (California Air Resources Board)

Right of complaint and Extended Warranty

Applicable worldwide in respect of Stokke® Home™ Bed, hereinafter referred to as the product.

RIGHT OF COMPLAINT

The customer has a right of complaint pursuant to the consumer protection legislation applicable at any given time, which legislation may vary from country to country.

Generally speaking, STOKKE AS does not grant any additional rights over and above those laid down by the legislation applicable at any given time, although reference is made to the "Extended Warranty" described below. The rights of the customer under the consumer protection legislation applicable at any given time are additional to those under the "Extended Warranty", and are not affected thereby.

STOKKE "EXTENDED WARRANTY"

However, STOKKE AS, Parkgata 6, N-6003 Ålesund, Norway, grants an "Extended Warranty" to customers who register their product in our Warranty Database. This may be done via our web page www.stokkewarranty.com. Upon registration, a warranty certificate will be issued and sent to the customer electronically (e-mail) or by ordinary mail.

Registration in the Warranty Database entitles the owner to an "Extended Warranty" as follows:

- **3-year warranty** against any manufacturing defect in the product.

The "Extended Warranty" also applies if the product has been received as a gift or purchased second-hand. Consequently, the "Extended Warranty" may be invoked by whoever is the owner of the product any given time, within the warranty period, and subject to the warranty certificate being presented by the owner.

THE STOKKE "EXTENDED WARRANTY" IS CONDITIONAL UPON THE FOLLOWING:

- Normal use.
- The product only having been used for the purpose for which the product is intended.
- The product having undergone ordinary maintenance, as described in the maintenance/instruction manual.
- Upon the "Extended Warranty" being invoked, the warranty certificate

shall be presented, together with the original date-stamped purchase receipt. This also applies to any secondary or subsequent owner.

- The product appearing in the serial number of the product not having been destroyed or removed.

THE STOKKE "EXTENDED WARRANTY" DOES NOT COVER:

- Issues caused by normal developments in the parts making up the product (e.g. colouration changes, as well as wear and tear).
- Issues caused by minor variations in materials (e.g. discolouration between parts).
- Issues caused by extreme influence from external factors like sun/light, temperature, humidity, environmental pollution, etc.
- Damage caused by accidents/mishaps - for example any other objects having bumped into the product or any person having overturned the product by colliding with it. The same applies if the product has been overloaded, for example in terms of the weight placed on it.
- Damage inflicted on the product by external influence, for example when the product is being shipped as luggage.
- Consequential damage, for example damage inflicted on any persons and/or any other objects.
- If the product has been fitted with any accessories that have not been supplied by Stokke, the "Extended Warranty" shall lapse.
- The "Extended Warranty" shall not apply to any accessories that have been purchased or supplied together with the product, or at a subsequent date.

STOKKE WILL UNDER THE "EXTENDED WARRANTY":

- Replace or – if STOKKE thus prefers – repair the defective part, or the product in its entirety (if necessary), provided that the product is delivered to a retailer.
- Cover normal transport costs for any replacement part/product from STOKKE to the retailer from whom the product was purchased. – No transport costs on the part of the purchaser are covered under the terms of the warranty.
- Reserve the right to replace, at the time of the warranty being invoked, defective parts by parts that are of approximately the same design.
- Reserve the right to supply a replacement product in cases where the relevant product is no longer being manufactured at the time of the warranty being invoked. Such product shall be of corresponding quality and value.

HOW TO INVOKE THE "EXTENDED WARRANTY":

Generally speaking, all requests relating to the "Extended Warranty" shall be made to the retailer from whom the product was purchased. Such request shall be made as soon as possible after any defect has been discovered, and shall be accompanied by the warranty certificate as well as the original purchase receipt.

Documentation/evidence confirming the manufacturing defect shall be presented, normally by way of the product being brought along to the re-seller, or otherwise being presented to the re-seller or a STOKKE sales representative for inspection.

The defect will be remedied in accordance with the above provisions if the re-seller or a STOKKE sales representative determines that the damage is caused by a manufacturing defect.

⚠ MISE EN GARDE:

- **Toute personne s'occupant de l'enfant doit s'assurer de la sécurité du lit d'enfant, du berceau ou du moïse avant d'y déposer l'enfant en vérifiant si toutes leurs pièces sont correctement et solidement en place.**

⚠ MISE EN GARDE:

- **Ne pas utiliser le lit à moins d'être en mesure de suivre précisément les instructions qui l'accompagnent.**
- **Ne pas utiliser le lit si l'enfant est capable d'en sortir ou mesure plus de 90 cm.**
- **Ne pas mettre dans le lit ou à proximité de celui-ci des cordes, courroies ou objets semblables qui risqueraient de s'enrouler autour du cou de l'enfant.**
- **Ne pas placer le lit près d'une fenêtre ou d'une porte-fenêtre où l'enfant pourrait se saisir des cordes d'un store ou d'un rideau et s'étrangler.**
- **S'assurer que les côtés du lit, dans le cas où l'enfant y est laissé sans surveillance, sont bien enclenchés ou verrouillés à la position appropriée.**
- **Vérifier régulièrement le lit préalablement à son utilisation et ne pas l'utiliser en cas de détection d'une pièce desserrée, de pièce manquante ou de tout signe de dommages. Ne pas substituer une pièce à une autre. Communiquer avec le fabricant pour obtenir, au besoin, une pièce de rechange ou des instructions supplémentaires.**
- **Utiliser un matelas pour lit d'enfant dont l'épaisseur est d'au plus 15 cm et dont la**

superficie permet d'empêcher, lorsqu'il est poussé fermement contre un côté quelconque du lit, qu'un espace de plus de 3 cm soit créé entre le matelas et une partie quelconque de tout côté.

- **L'enfant peut s'étouffer en présence d'articles de literie mous. Ne pas mettre dans le lit d'oreiller, d'édredon ou de matelas mou.**
- **Ne pas suspendre des objets de la barre de lit supérieure si ce produit est utilisé en tant que lit.**
- **Ne jamais utiliser le lit avec deux enfants ou plus au même moment.**
- **Poids maximum de l'occupant : 22,7 kg/50 lb. Il n'est pas conseillé de laisser des enfants de plus de 22,7 kg jouer et sauter sur le lit puisque cet usage entraîne une usure plus rapide du lit.**

⚠ MISE EN GARDE:

- **Ne pas utiliser la partie en tissu du couffin sans la structure. Toujours placer la partie en tissu sur le support du couffin ou sur le lit Stokke® Home™ Bed avant de l'utiliser.**
- **S'assurer que le support du matelas du lit est dans la position la plus élevée si le couffin est utilisé avec le lit Stokke® Home™ Bed.**
- **Suivre attentivement les instructions de montage pour installer le couffin sur le lit Stokke® Home™ Bed.**
- **Ne jamais placer deux enfants ou plus dans le couffin Stokke® Home™ Cradle au même moment. Ne jamais laisser un enfant utiliser le lit Stokke® Home™ Bed lorsque le couffin est installé sur le lit.**
- **Placer le couffin sur un sol horizontal.**
- **Ne pas laisser des enfants jouer sans surveillance à proximité du produit.**
- **Maintenir les animaux à distance du produit.**

Entretien du bois et des panneaux à revêtement

- **Après montage, vérifier et serrer à fond toutes les fixations et les vis. Les fixations et les vis doivent être vérifiées régulièrement et, si nécessaire, resserrées.**

- Essuyer avec un chiffon humide et retirer le surplus d'eau avec un chiffon sec. L'humidité fait craqueler le vernis.
- Nous ne recommandons pas l'utilisation de produits de nettoyage ni de chiffon microfibre.
- Les couleurs peuvent changer en cas d'exposition au soleil.

Matériaux :

- Bois de hêtre européen
- Les panneaux ont été fabriqués de façon à réduire les émissions de formaldéhyde et sont homologués par le Bureau californien des ressources en air (California Air Resources Board – CARB)

Droit de réclamation et extension de garantie

En ce qui concerne Stokke® Home™ Bed, ci-après dénommé le produit, garantie applicable dans le monde entier.

DROIT DE RÉCLAMATION

Le client bénéficie d'un droit de réclamation, conformément à la législation sur la protection des consommateurs applicable à un moment donné, cette législation étant susceptible de varier d'un pays à l'autre. D'un point de vue général, STOKKE AS n'accorde aucun droit supplémentaire en plus de ceux qui sont établis par la législation applicable à un moment donné, même si une référence est faite à «l'extension de garantie» décrite ci-dessous. Les droits du client au titre de la législation sur la protection des consommateurs applicable à un moment donné viennent s'ajouter à ceux de «l'extension de garantie», qui n'ont aucune influence sur ces derniers.

«EXTENSION DE GARANTIE» STOKKE

Toutefois, STOKKE AS, Parkgata 6, N-6003 Ålesund, Norvège, accorde une « Garantie étendue » aux clients qui enregistrent leur produit dans notre Base de données de garantie. Pour cela, il convient de passer par la page Web www.stokkewarranty.com. Lors de l'enregistrement, un certificat de garantie est émis et envoyé au client par voie électronique (e-mail) ou par courrier ordinaire.

L'enregistrement dans la base de données Garantie accorde au propriétaire une «extension de garantie» comme suit :

- **Garantie de 3 ans** contre tout défaut de fabrication du produit.

«L'extension de garantie» s'applique également si le produit a été reçu en cadeau ou a été acheté d'occasion. Par conséquent, «l'extension de garantie» peut être invoquée par le propriétaire du produit à un moment donné, quel qu'il soit, au cours de la période de garantie et sous réserve de la présentation du certificat de garantie par le propriétaire.

«L'EXTENSION DE GARANTIE» STOKKE DÉPEND DES CONDITIONS SUIVANTES:

- Utilisation normale.

- Le produit n'a été utilisé que dans le cadre de l'usage qui lui est prévu.
- Le produit a bénéficié d'un entretien ordinaire, tel que décrit dans le manuel d'entretien/d'instructions.
- Lorsque «l'extension de garantie» est invoquée, le certificat de garantie doit être présenté, ainsi que la preuve d'achat d'origine datée. Ceci s'applique également au propriétaire secondaire ou ultérieur.
- Le produit doit apparaître dans son état d'origine, à condition que les seules pièces utilisées aient été fournies par STOKKE et soient prévues pour une utilisation sur, ou avec, le produit. Toute déviation des présentes nécessite l'accord écrit préalable de STOKKE.
- Le numéro de série du produit n'a pas été détruit ni retiré.

«L'EXTENSION DE GARANTIE» STOKKE NE COUVRE PAS :

- Les problèmes causés par l'évolution normale des pièces composant le produit (ex. changements de coloration et usure).
- Les problèmes causés par des variations mineures au niveau des matériaux (ex. différences de couleur entre les pièces).
- Les problèmes causés par l'influence extrême de facteurs extérieurs tels que le soleil/la lumière, la température, l'humidité, la pollution environnementale, etc.
- Dommage occasionné par des accidents, tels que des chutes en hauteur. Il en va de même lorsque le produit a reçu une charge supérieure à la normale.
- Dommage causé par un(e) accident/circonstance fortuite – par exemple tout objet ayant heurté le produit ou toute personne entrée en collision avec le produit et l'ayant renversé. Il en est de même si le produit a été surchargé en raison, par exemple, du poids que l'on y aurait placé.
- Les dommages indirects, par exemple les dommages infligés par des personnes et/ou d'autres objets.
- Si le produit a été équipé d'accessoires qui n'ont pas été fournis par Stokke, «l'extension de garantie» prend fin.
- «L'extension de garantie» ne s'applique pas aux accessoires qui ont été achetés ou fournis en même temps que le produit, ou à une date ultérieure.

DANS LE CADRE DE «L'EXTENSION DE GARANTIE», STOKKE :

- Remplacera ou, si STOKKE préfère, réparera la pièce défectueuse, ou le produit dans son intégralité (si nécessaire), à condition que le produit soit amené chez un revendeur.
- Couvrira les frais de transport normaux relatifs à toute pièce ou tout produit STOKKE de rechange au profit du revendeur auprès duquel le produit a été acheté. Aucun frais de transport de la part de l'acheteur n'est couvert aux termes de la garantie.
- Se réservera le droit de remplacer, au moment de l'invoquer de la garantie, les pièces défectueuses par des pièces d'une conception sensiblement similaire.
- Se réservera le droit de fournir un produit de rechange dans le cas

où le produit ne serait plus fabriqué au moment de l'invoquer de la garantie. Ledit produit de rechange devra être d'une qualité et d'une valeur équivalentes.

COMMENT INVOQUER «L'EXTENSION DE GARANTIE» :

En général, toutes les demandes relatives à «l'extension de garantie» seront effectuées auprès du revendeur chez qui le produit a été acheté. Une telle demande devra être effectuée dès que possible après la découverte du défaut, et sera accompagnée du certificat de garantie, ainsi que de la preuve d'achat d'origine.

Toute documentation/preuve confirmant le défaut de fabrication sera présentée en amenant généralement le produit chez le revendeur, ou en le présentant autrement au revendeur ou à un représentant commercial de STOKKE en vue d'un contrôle.

Le défaut sera résolu conformément aux dispositions mentionnées ci-dessus si le revendeur ou un représentant commercial de STOKKE détermine que les dommages ont été provoqués par un défaut de fabrication.

AU/NZ IMPORTANT, READ CAREFULLY AND KEEP FOR ANY QUERIES. RETAIN THIS MANUAL FOR FUTURE REFERENCE.

RECOMMENDED MATTRESS SIZE:

This cot has been manufactured for use with a mattress which measures 700 mm wide by 1320 mm long and 100-127 mm in thickness. The width and length are specified because it is important that the gaps between the mattress and the sides and ends of the cot will not exceed 40 mm when the mattress is pushed to one side or end, and 20 mm when the mattress is centred in the cot. The thickness of the mattress has been specified to ensure that the depth of the cot is greater than 500 mm with the mattress base in

the lower position to minimize the risk of a child climbing or falling out of the cot.

WARNING:

TO PREVENT FALLS, THE MATTRESS BASE OF THIS COT SHOULD BE ADJUSTED TO THE LOWEST POSITION BEFORE THE CHILD CAN SIT UP.

IMPORTANT:

- Follow the assembly instructions in detail to ensure the safety features of the cot are not compromised.
- Ensure the cot is placed at a reasonable distance from curtains, blinds, heaters and power points.
- Keep medication, string, elastic, small toys or small items, such as money, out of reach from any position in the cot.
- Do not suspend objects from the top bar when the product is used as a bed.
- Never use the bed with two or more infants at the same time.
- Maximum weight of the occupant: 50kg/110 lbs. Heavier children playing rough and jumping in the bed will cause more strain on the product, and is not advised

WARNING:

- Do not use the textile body of the cradle without its frame. Always place it on the cradle stand or on the Stokke® Home™ Bed before use.
- When the cradle is used with the Stokke® Home™ Bed, make sure that the bed mattress support is placed in the highest position.
- Follow the assembly instructions carefully for mounting the cradle to the Stokke® Home™ Bed.
- The Stokke® Home™ Cradle must never be used with two or more infants inside the cradle at the same time. Never have another child in the Stokke® Home™ Bed when using the cradle as an accessory to the bed.

- Place the cradle on a horizontal floor.
- Do not let children play unsupervised in the vicinity of the product.
- Keep pets away from the product.

Important information

- This product is intended for children from 0 to 24 months. When removing the front panel it is intended for children from 2 years to 5 years.

Maintenance Wood and Coated Panels:

- After assembly, check and tighten all fittings and screws. Fittings and screws should be checked regularly and retightened as necessary.
- Wipe with a clean damp cloth and remove excess water with a dry cloth. Moisture will crack stain.
- The use of any detergent or micro fibre cloth is not recommended.
- Colors may change if the wood is exposed to the sun.

Materials:

- European beech wood
- Boards are produced with reduced formaldehyde emissions and certified by CARB (California Air Resources Board)

Right of complaint and Extended Warranty

Applicable worldwide in respect of Stokke® Home™ Bed, hereinafter referred to as the product.

RIGHT OF COMPLAINT

The customer has a right of complaint pursuant to the consumer protection legislation applicable at any given time, which legislation may vary from country to country.

Generally speaking, STOKKE AS does not grant any additional rights over and above those laid down by the legislation applicable at any given time, although reference is made to the "Extended Warranty" described below.

The rights of the customer under the consumer protection legislation applicable at any given time are additional to those under the "Extended Warranty", and are not affected thereby.

STOKKE "EXTENDED WARRANTY"

However, STOKKE AS, Parkgata 6, N-6003 Ålesund, Norway, grants an "Extended Warranty" to customers who register their product in our Warranty Database. This may be done via our web page www.stokkewarranty.com. Upon registration, a warranty certificate will be issued and sent to the customer electronically (e-mail) or by ordinary mail.

Registration in the Warranty Database entitles the owner to an "Extended Warranty" as follows:

- **3-year warranty** against any manufacturing defect in the product.

The "Extended Warranty" also applies if the product has been received as a gift or purchased second-hand. Consequently, the "Extended Warranty" may be invoked by whoever is the owner of the product any given time, within the warranty period, and subject to the warranty certificate being presented by the owner.

THE STOKKE "EXTENDED WARRANTY" IS CONDITIONAL UPON THE FOLLOWING:

- Normal use.
- The product only having been used for the purpose for which the product is intended.
- The product having undergone ordinary maintenance, as described in the maintenance/instruction manual.
- Upon the "Extended Warranty" being invoked, the warranty certificate shall be presented, together with the original date-stamped purchase receipt. This also applies to any secondary or subsequent owner.
- The product appearing in The serial number of the product not having been destroyed or removed.

THE STOKKE "EXTENDED WARRANTY" DOES NOT COVER:

- Issues caused by normal developments in the parts making up the product (e.g. colouration changes, as well as wear and tear).
- Issues caused by minor variations in materials (e.g. discolouration between parts).
- Issues caused by extreme influence from external factors like sun/light, temperature, humidity, environmental pollution, etc.
- Damage caused by accidents/mishaps - for example any other objects having bumped into the product or any person having overturned the product by colliding with it. The same applies if the product has been overloaded, for example in terms of the weight placed on it.
- Damage inflicted on the product by external influence, for example when the product is being shipped as luggage.
- Consequential damage, for example damage inflicted on any persons and/or any other objects.
- If the product has been fitted with any accessories that have not been supplied by Stokke, the "Extended Warranty" shall lapse.
- The "Extended Warranty" shall not apply to any accessories that have been purchased or supplied together with the product, or at a subsequent date.

STOKKE WILL UNDER THE "EXTENDED WARRANTY":

- Replace or – if STOKKE thus prefers – repair the defective part, or

the product in its entirety (if necessary), provided that the product is delivered to a retailer.

- Cover normal transport costs for any replacement part/product from STOKKE to the retailer from whom the product was purchased. – No transport costs on the part of the purchaser are covered under the terms of the warranty.
- Reserve the right to replace, at the time of the warranty being invoked, defective parts by parts that are of approximately the same design.
- Reserve the right to supply a replacement product in cases where the relevant product is no longer being manufactured at the time of the warranty being invoked. Such product shall be of corresponding quality and value.

HOW TO INVOKE THE "EXTENDED WARRANTY":

Generally speaking, all requests relating to the "Extended Warranty" shall be made to the retailer from whom the product was purchased. Such request shall be made as soon as possible after any defect has been discovered, and shall be accompanied by the warranty certificate as well as the original purchase receipt.

Documentation/evidence confirming the manufacturing defect shall be presented, normally by way of the product being brought along to the re seller, or otherwise being presented to the re seller or a STOKKE sales representative for inspection.

The defect will be remedied in accordance with the above provisions if the re seller or a STOKKE sales representative determines that the damage is caused by a manufacturing defect.

STOKKE AS
PO. Box 707,
N-6001 Ålesund, Norway

STOKKE LLC
5 High Ridge Park, Suite #105
CT 06905 Stamford, USA
Call us: +1 877-978-6553

@stokkebaby



stokke.com