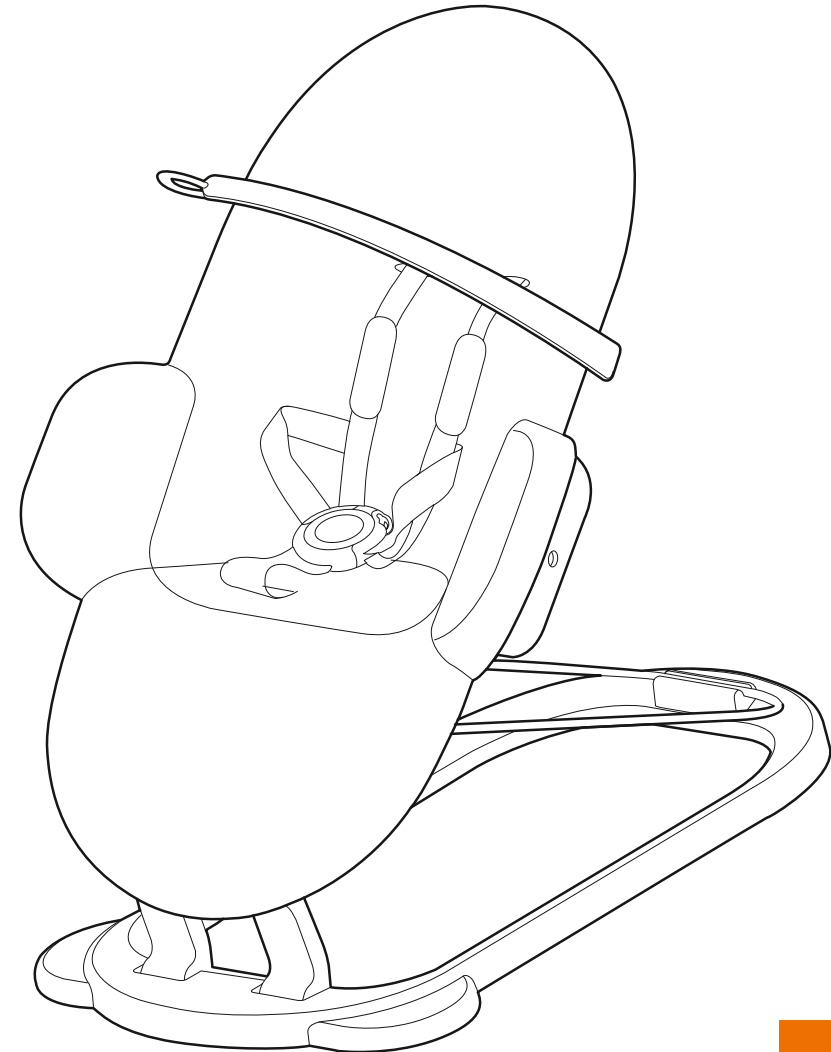


STOKKE® STEPS™ BOUNCER

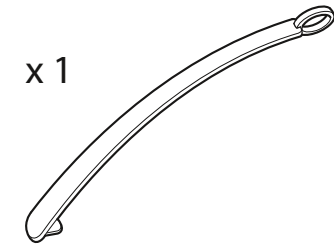
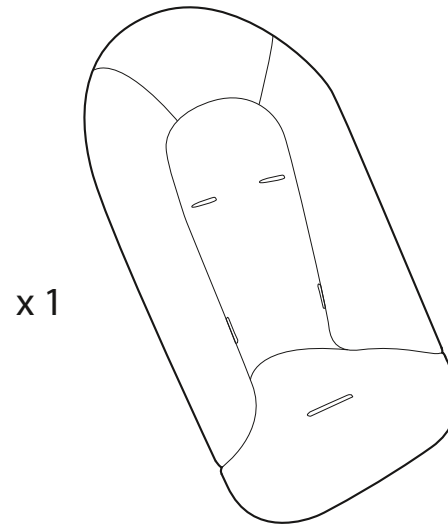
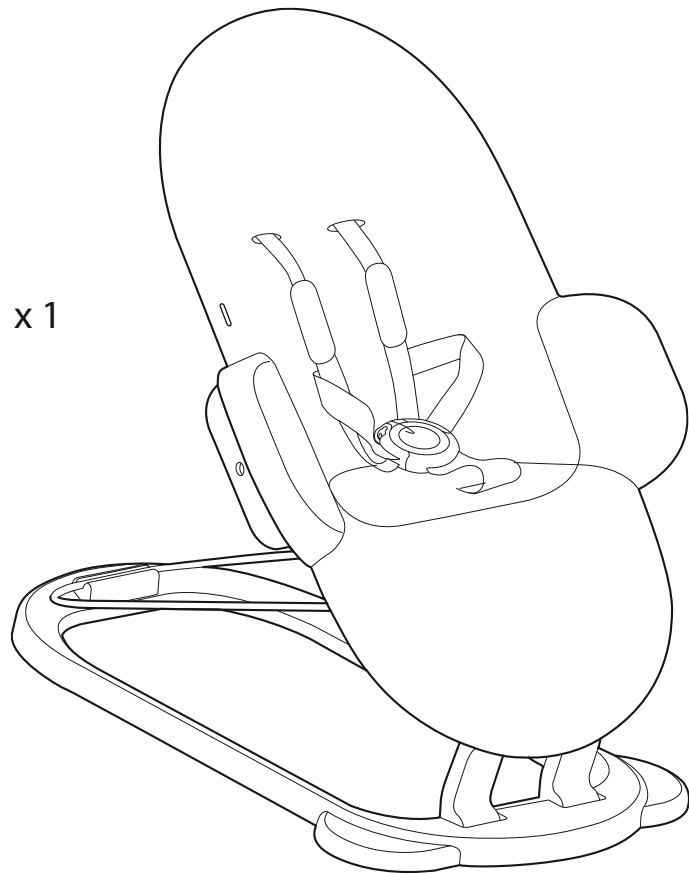
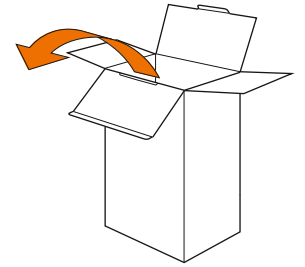
USER GUIDE

| | | | |
|----------|----------------------------|----|---------------------------------|
| AE | دليل المستخدم | LT | VARTOTOJO INSTRUKCIJA |
| BG | РЪКОВОДСТВО ЗА ПОТРЕБИТЕЛЯ | LV | LIETOTĀJA ROKASGRĀMATA |
| CN SIMPL | 用戶指南 | NL | GEBRUIKSAANWIJZING |
| CN TRAD | 用戶指南 | NO | BRUKSANVISNING |
| CZ | NÁVOD K POUŽITÍ | PL | INSTRUKCJA UŻYTKOWANIA |
| DE | GEBRAUCHSANWEISUNG | PT | MANUAL DE INSTRUÇÕES |
| DK | BRUGSANVISNING | RO | GHIDUL UTILIZATORULUI |
| EE | KASUTUSJUHEND | RS | UPUTSTVO ZA UPOTREBU |
| ES | INSTRUCCIONES DE USO | RU | ИНСТРУКЦИЯ |
| FI | KÄYTTÖOHJE | SE | BRUKSANVISNING |
| FR | NOTICE D'UTILISATION | SI | NAVODILA ZA UPORABO |
| GR | ΟΔΗΓΟΣ ΧΡΗΣΤΗ | SK | POUŽÍVATEĽSKÁ PRÍRUČKA |
| HR | PRIRUČNIK ZA UPORABU | TR | KULLANICI KILAVUZU |
| HU | KEZELÉSI ÚTMUTATÓ | UA | ІНСТРУКЦІЯ |
| IT | GUIDA UTENTI | US | USER GUIDE INSTRUCCIONES DE USO |
| JP | ユーザーガイド | CA | USER GUIDE NOTICE D'UTILISATION |
| KR | 사용설명서 | | |



Items included

العناصر المُضمَّنة // Включени части // 内含物品 // 内含物品 // Zahnuté položky // Packungsinhalt // Medfølgende dele // Komplekt sisaldab // Objetos incluidos // Toimitussisältö // Articles inclus // Αντικείμενα περιεχομένων // Dijelovi u kompletu // Tartozékok // Articoli inclusi // 含まれるもの // 포함 품목 // Sudedamosios dalys // Komplektācija // Meegeleverde onderdelen // Deler som følger med // Elementy zestawu // Peças incluídas // Articolle incluse // Uključeni delovi // Комплект поставки // Delovi pakovanja // Medföljande delar // Vključeno v paketu // Obsiahnuté položky // Ürünle birlikte gelen parçalar // До складу входять



Content

المحتويات // Съдържание // 目錄 // 目錄 // Obsah // Inhaltsverzeichnis // Indhold // Contenido // Sisältö // Contenu // Περιεχόμενα // Sadržaj // Tartalom // Contenido // 目次 // 차례 // Turinys // Saturs // Inhoud // Innhold // Spis treści // Índice // Conținut // Sadržaj // Содержание // Innehåll // Vsebina // Obsah // İçindekiler // Зміст

Set-up

4

تجهيز // Настройка // 安裝 // 安裝 // Nastavení // Montage // Opsætning // Montaža // Instalación // Valmistelu // Installation // Συνομιολόγηση // Sastavljanje // Összeszerelés // Montaggio // セットアップ // 설치 // Nustatymas // Salikšana // Montage // Oppsett // Montaż // Instalação // Montarea // Установка // Inställningar // Sestava // Nastavenie // Kurulum // Установлення

Adjusting for babys weight

7

الضبط حسب وزن الطفل // Регулиране за теглото на бебето // 根據嬰兒重量進行調整 // 根據嬰兒重量進行調整 // Seřízení na hmotnost dítěte // An das Gewicht des Babys anpassen // Tilpasning til barnets vægt // Kohandamine lapse kaalule // Ajustando al peso del bebé // Säätäminen vauvan painon mukaan // Ajustez selon le poids du bébé // Προσαρμογή στο βάρος του μωρού // Namještanje prema težini djeteta // Csecsemő súlyához igazítás // Regolazione sul peso del bambino // 赤ちゃんの体重に合わせて調整 // 아이의 체중에 맞게 조정하기 // Reguliavimas pagal vaiko svorį // Pielāgošana mazuļa svaram // Aanpassen aan gewicht van de baby // Justere for babyens vekt // Regulacja pod kątem wagi dziecka // Ajustar ao peso do bebé // Reglarea pentru greutatea bebelușului // Регулировка в зависимости от веса ребенка // Podešavanje u odnosu na težinu bebe // Justera efter barnets vikt // Prilagajanje dojenčkovi teži // Prispôsobenie hmotnosti dieťaťa // Bebeğin ağırlığına göre ayarlama // Регулювання відповідно до ваги дитини

Harness buckle

10

إبريق العزام // Закопчалка на закрепващия механизъм // 安全扣 // 安全扣 // Spona bezpečnostního pásu // Verschluss des Sicherheitsgurtes // Selespænde // Rihmapannal // Hebilla de la correa // Valjaiden solki // Boucle du harnais // Πόρπη ζώνης // Korča pojasa // Szijszat // Fibbia cintura di sicurezza // ハーネスバックル // 벨트 버클 // Diržų sagtis // Drošības siksnas sprādze // Slutting van veiligheidsstuijge // Selespenne // Sprzączka uprząży // Arnês // Catarama hamului // Пряжка ремня безопасности // Корча за pojás // Bälteslås // Zaponka pasu // Spona postroja // Bağlama tokası // Пряжка ремня безпеки

Folding

12

الطي // Сгъване // 折疊 // 折疊 // Sklápění // Zusammenklappen // Sammenklapning // Kokkupanemine // Plegador // Taite // Pliage // Διπλωμα // Sklapanje // Összecsuká // Riponimento //折り畳み // 접기 // Sulankstymas // Drošības siksnas sprādze // Inklappen // Sammenlegging // Skladanie // Como dobrar // Pliere // Sklapanje // Складывание // Sklapanje // Hopfällning // Zlaganje // Zloženie // Katlama // Складання

Attaching bouncer to chair

14

تثبيت مقعد هزاز في الكرسي // Прикрепване на люлката към седалката // 將彈床安裝到椅子上 // 將彈床安裝到椅子上 // Připojení houpačích lehátka k židli // Babywippe am Stuhl befestigen // Monterig af skråstol på stol // Lamamistooli kinnitamine toolile // Incorporando la hamaca a la silla // Hyppykeinun kiinnittäminen tuoliin // Attacher la chaise berçante à une chaise // Συνδεση πορτ μπλεμπέ στην καρέκλα // Pričvrščivanje kolijevke na stolac // Játszoka székre szerelése // Fissaggio della sdraietta al seggiolone // ハウンサーを椅子に取り付ける // 바운서를 의자에 부착하기 // Gultuko tvirtinimas prie kėdės // Sūpuokrėsla pievienošana krėslam // Bevestiging van wipstoel op de stoel // Feste bouncer til stolen // Mocowanie leżaczka do krzesła // Fixar a espreguiçadeira na cadeira // Prinderea balansoarului pe scaun // Прикрепление креслица к стулу // Pričvrščivanje njihalice za stolicu // Sätta fast babysitern på stol // Namestitev gugalnega stola na stol // Pripevnenie kolísky k stoličke // Anakaçajının sandalyeye bağlanması // Прикріплення гоїдалки до стільця

Washing instructions

18

إرشادات الغسيل // Указания за пране // 清洗說明 // 清洗說明 // Pokyny pro praní // Waschanleitung // Vaskeanvisninger // Pesemisjuhised // Instructions de nettoyage // Pesuohjeet // Οδηγίες πλυσίματος // Upute za pranje // Mosási útmutató // Istruzioni di lavaggio // Instrucciones de lavado // 洗濯の仕方 // 세척 방법 // Plovimo instrukcijas // Mazgāšanas instrukcijas // Wasvoorschriften // Vaskeanvisninger // Instrukcja mycia // Instruções de lavagem // Instruțiuni de spălare // Инструкции по стирке // Uputstva za pranje // Tvättråd // Navodila za pranje // Pokyny k praní // Yıkama talimatları // Інструкції з прання

Refitting bouncer textile

22

إعادة تركيب قماش المقعد الهزاز // Подмяна на плата на люлката // 重新安裝彈床織物 // 重新安裝彈床織物 // Nasazení potahu houpačích lehátka // Wippe mit Textilien beziehen // Päsætning af betræk // Lamamistooli riide paigaldamine // Volviendo a poner los textiles a la hamaca // Hyppykeinun kankaan asettaminen takaisin paikalleen // Remette la housse sur la chaise berçante // Επανατοποθέτηση υφάσματος πορτ μπλεμπέ // Navlačenje presvlake za kolijevku // Játszoka textilhuzatának visszahelyezése // Sostituzione dei tessuti della sdraietta // ハウンサーに布を張る // 바운서 커버 다시 달기 // Gultuko medžiaginio užvalkalo uždejimas // Sūpuokrėsla auduma labošana // Herplaatsen van textiel op de wipstoel // Montere bouncer-tekstilen // Ponownie mocowanie tkaniny leżaczka // Têxteis para reequipar a espreguiçadeira // Remontarea materialului textil al balansoarului // Как снова надеть обивку // Ponovno postavljanje platna na sedište // Sätta på babysiterns tyg // Ponovna namestitev prevlek // Opätövné nasadenie textílie kolísky // Anakaçajını kumaşını tekrar takılması // Повторне надягання чохла гоїдалки

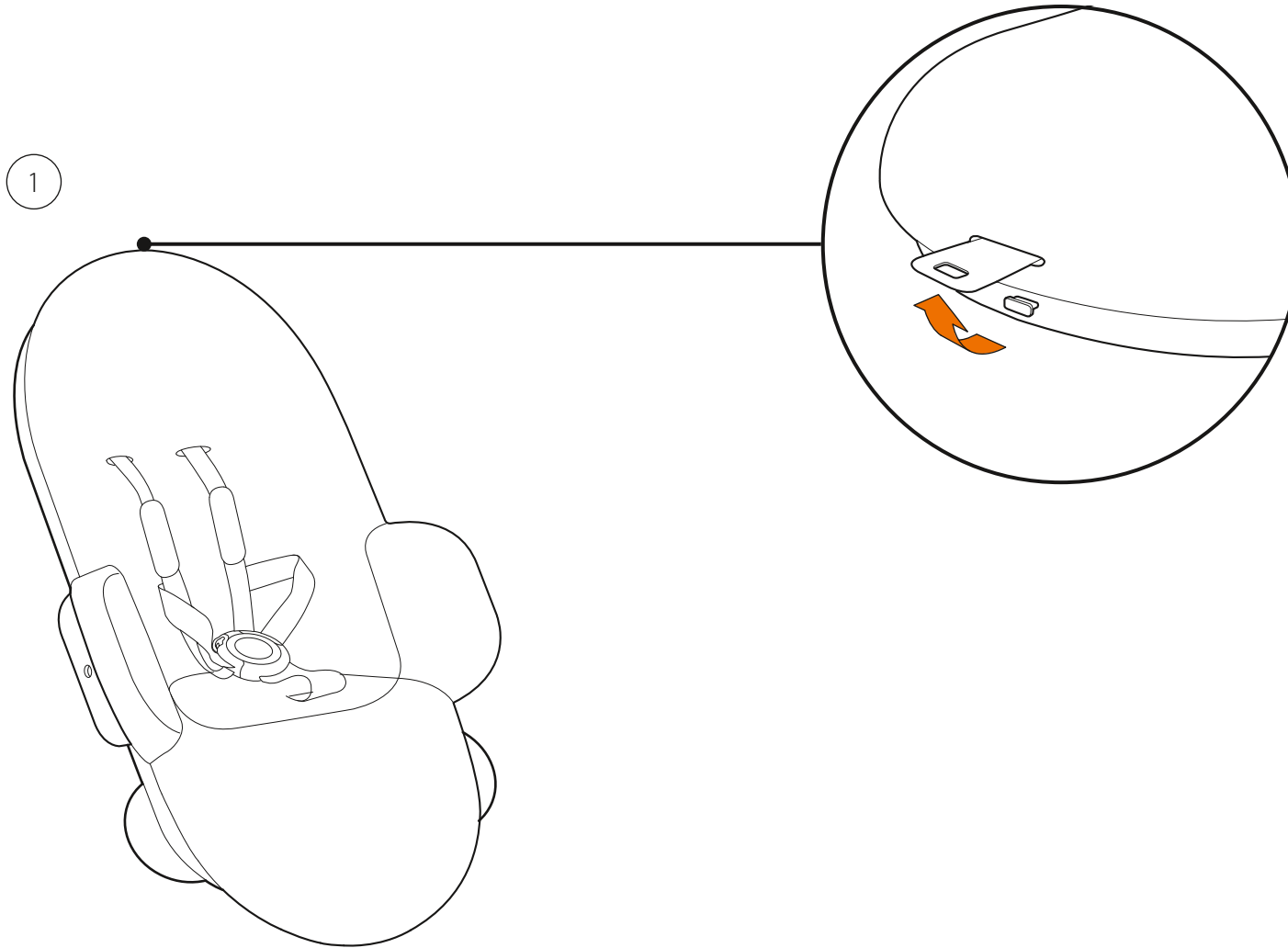
Warning

26

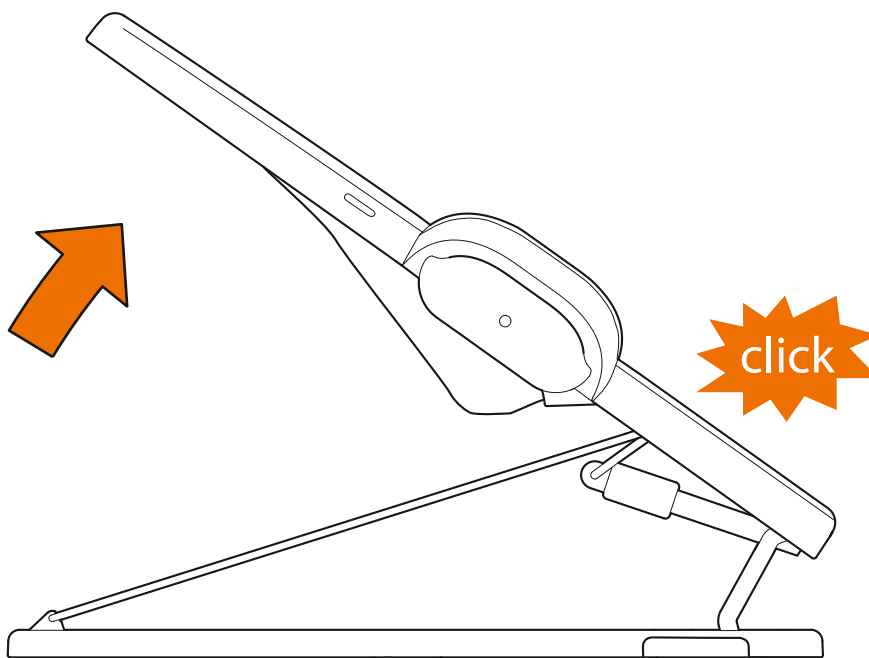
تحذير // Предупреждение // 警告 // 警告 // Varování // Achtung // Advarsel // Hoiatus // Atención // Varoitus // Avertissement // Προειδοποίηση // Urozojenje // Figyelem // Avvertenza // 경고 // ispejimas // Brīdinājums // Waarschuwing // Advansel // Ostrzeżenie // Aviso // Avertisment // Urozojenje // Предупреждение // Varning // Orozorilo // Výstraha // Uyarı // Попередження // USA/CAN Warning // USA/CAN Atención // USA/CAN Avertissement // 59

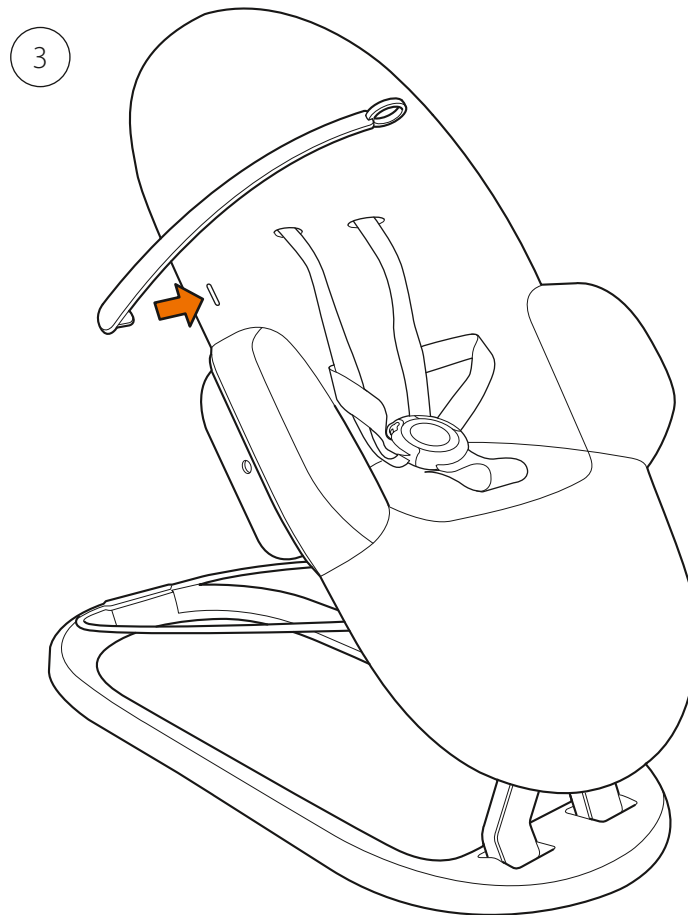
Set-up

تثبيت الجهازين + مستند القدمين // Прикрепване на адаптера и поставката за крака // 安装转接器 + 脚踏板 // 安裝轉接器+腳踏 // Připojení adaptéru a opěrky na nohy // Befestigen Sie den Adapter und die Fußstütze // Montér adapter + fodstøtte // Sujetar el adaptador al reposa pies // Kiinnittä sovitin ja jalkalevy // Attacher adaptateur + repose-pied // Σύνδεση προσαρμογέα + σκαλί ανόδου // Pričvrščivanje adaptera i uporišta za noge // Adapter és lábtámasz felszerelése // Fissaggio adattatore + pedana // アダプターとフットボードの取り付け // 어댑터+발판 장착 // Bevestig adapter + voetensteun // Festeadapter + fotbrett // Przymocować adapter oraz podhózek // Anexar adaptador + repousa-pés // Prinderea adaptorului și a suportului pentru picioare // Postavite adapter i oslonac za noge // Приєднайте адаптер и підножку // Fäst adapter + fotbräda // Pritrdite adapter in naslonjalo za noge // Pripevnenie adaptéra + podpery nôh // Adaptörü + ayakliğı takin // Прикріпити перехідник та підніжку.



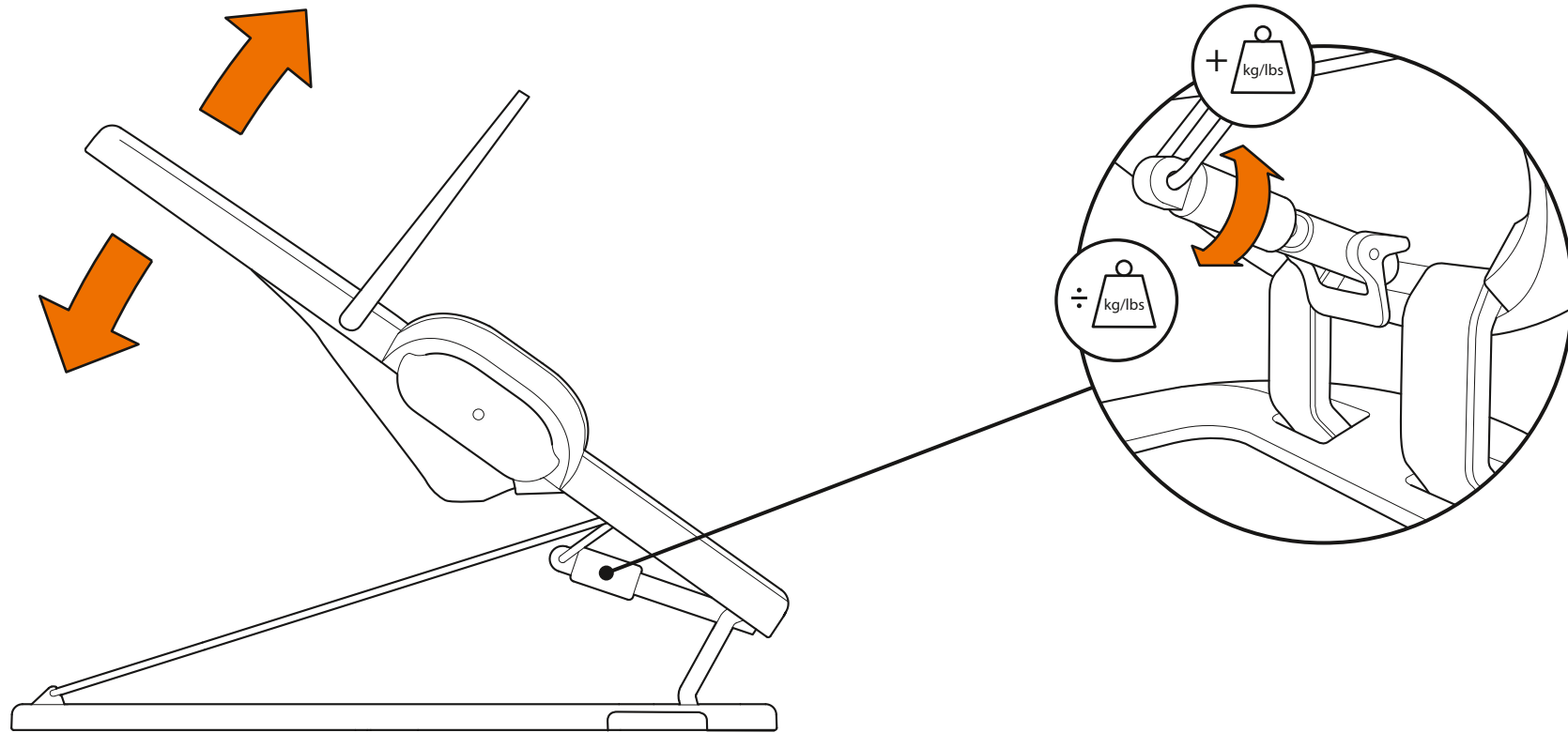
2

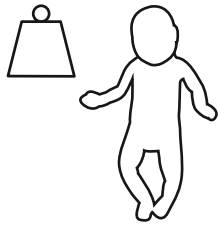




Adjusting for baby's weight

الضبط حسب وزن الطفل // Регулиране за теглото на бебето // 根據嬰兒重量進行調整 // 根据嬰兒重量進行調整 // Seřízení na hmotnost dítěte // An das Gewicht des Babys anpassen // Tilpasning til barnets vægt // Kohandamine lapse kaalule // Ajustando al peso del bebé // Säätäminen vauvan painon mukaan // Ajustez selon le poids du bébé // Προσαρμογή στο βάρος του μωρού // Namještanje prema težini djeteta // Csecsemő súlyához igazítás // Regolazione sul peso del bambino // 赤ちゃんの体重に合わせて調整 // 아이의 체중에 맞게 조정하기 // Regulavimas pagal vaiko svorį // Pielāgošana mazula svaram // Aanpassen aan gewicht van de baby // Justere for babyens vekt // Regulacja pod kątem wagi dziecka // Ajustar ao peso do bebé // Reglarea pentru greutatea bebelușului // Регулировка в зависимости от веса ребенка // Podešavanje u odnosu na težinu bebe // Justera efter barnets vikt // Prilagajanje dojenčkovi teži // Prispôsobenie hmotnosti dietata // Bebeğin ağırlığına göre ayarlama // Регулювання відповідно до ваги дитини



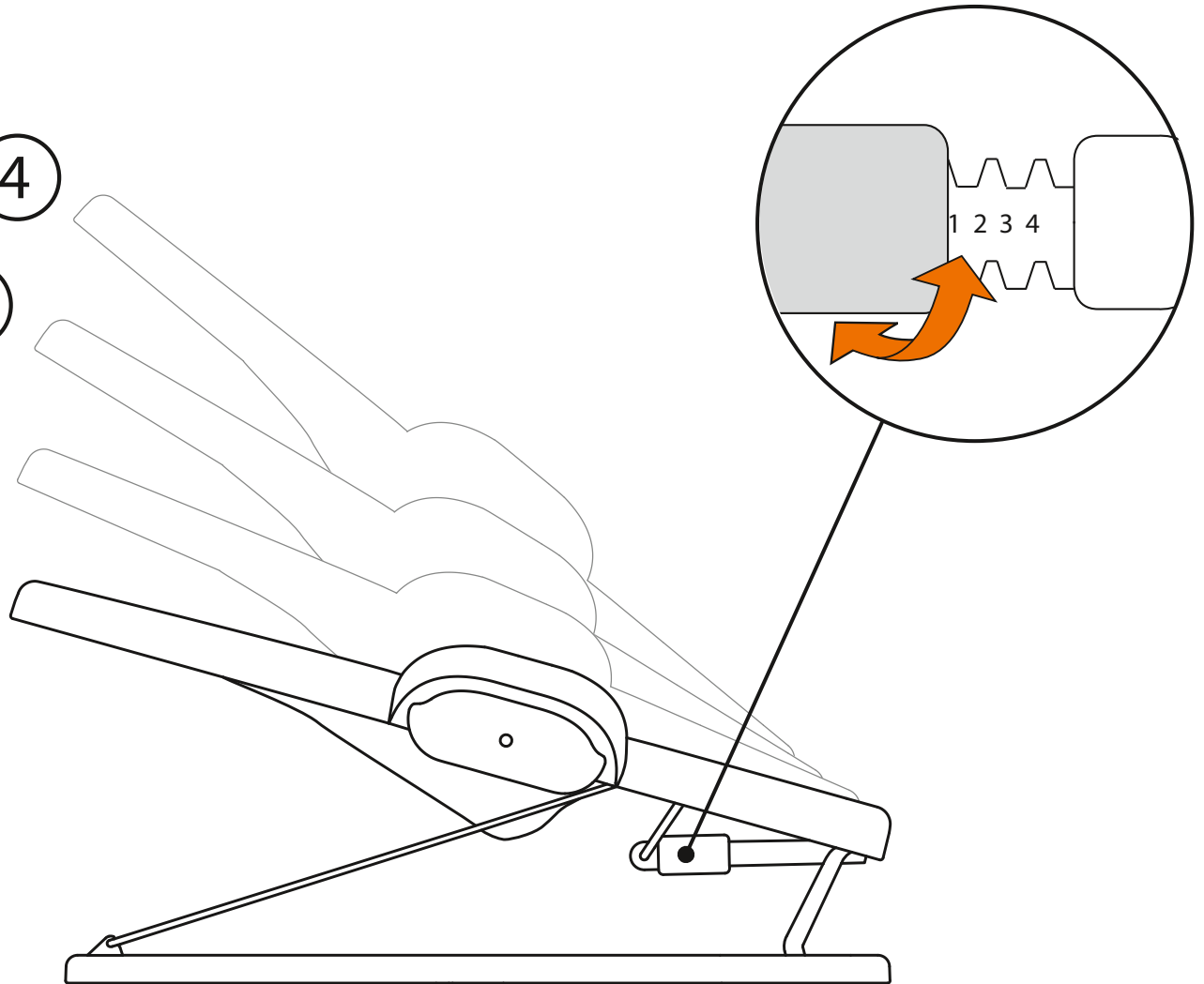


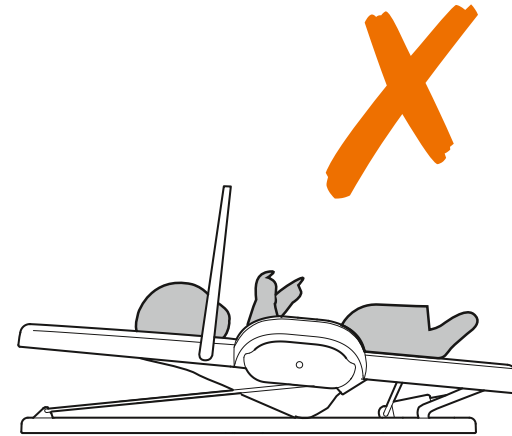
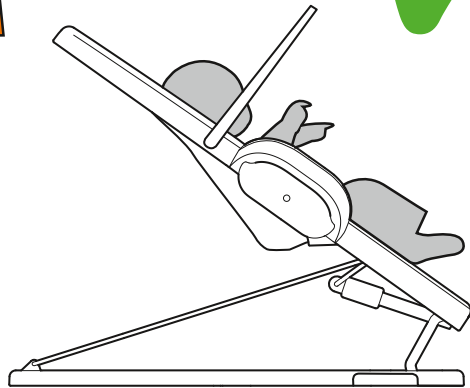
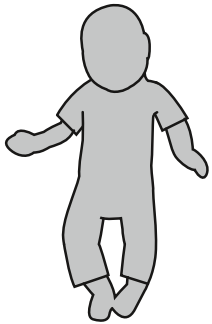
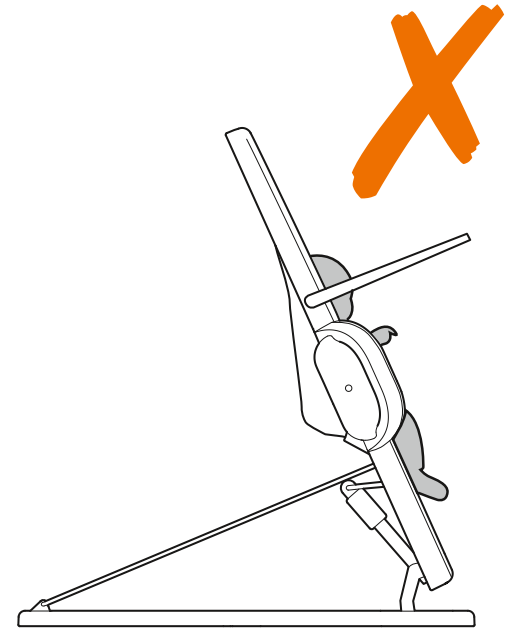
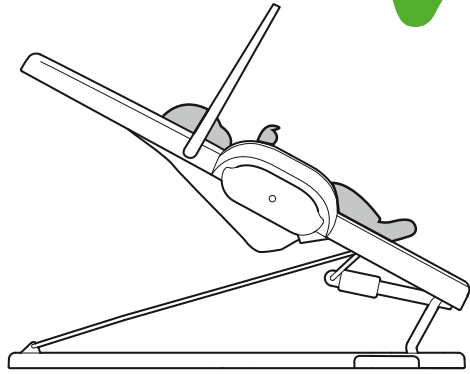
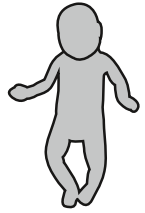
max. 9 kg / 20.0 lbs (4)

max. 8 kg / 17.5 lbs (3)

max. 6 kg / 13.0 lbs (2)

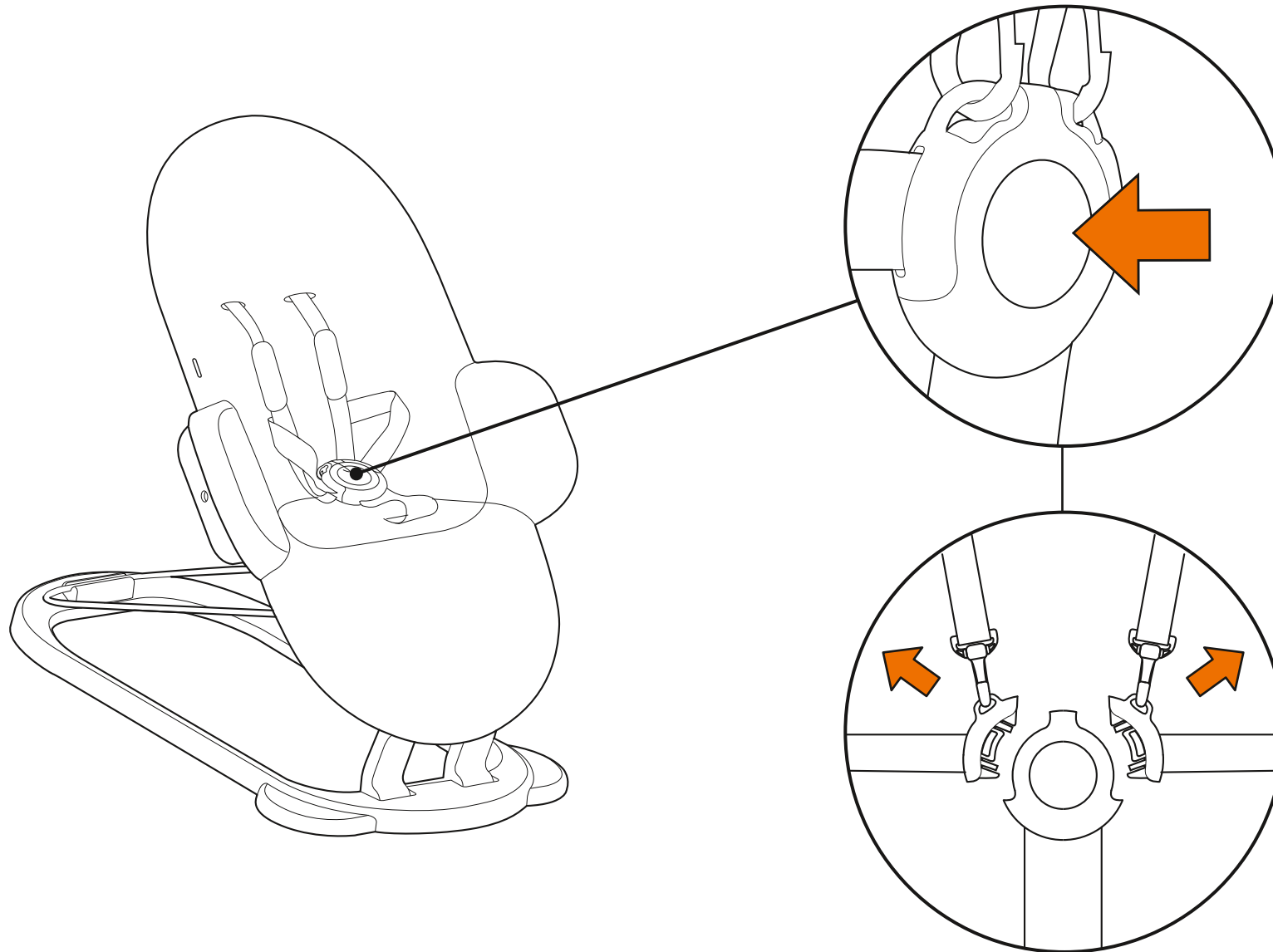
max. 4 kg / 8.5 lbs (1)

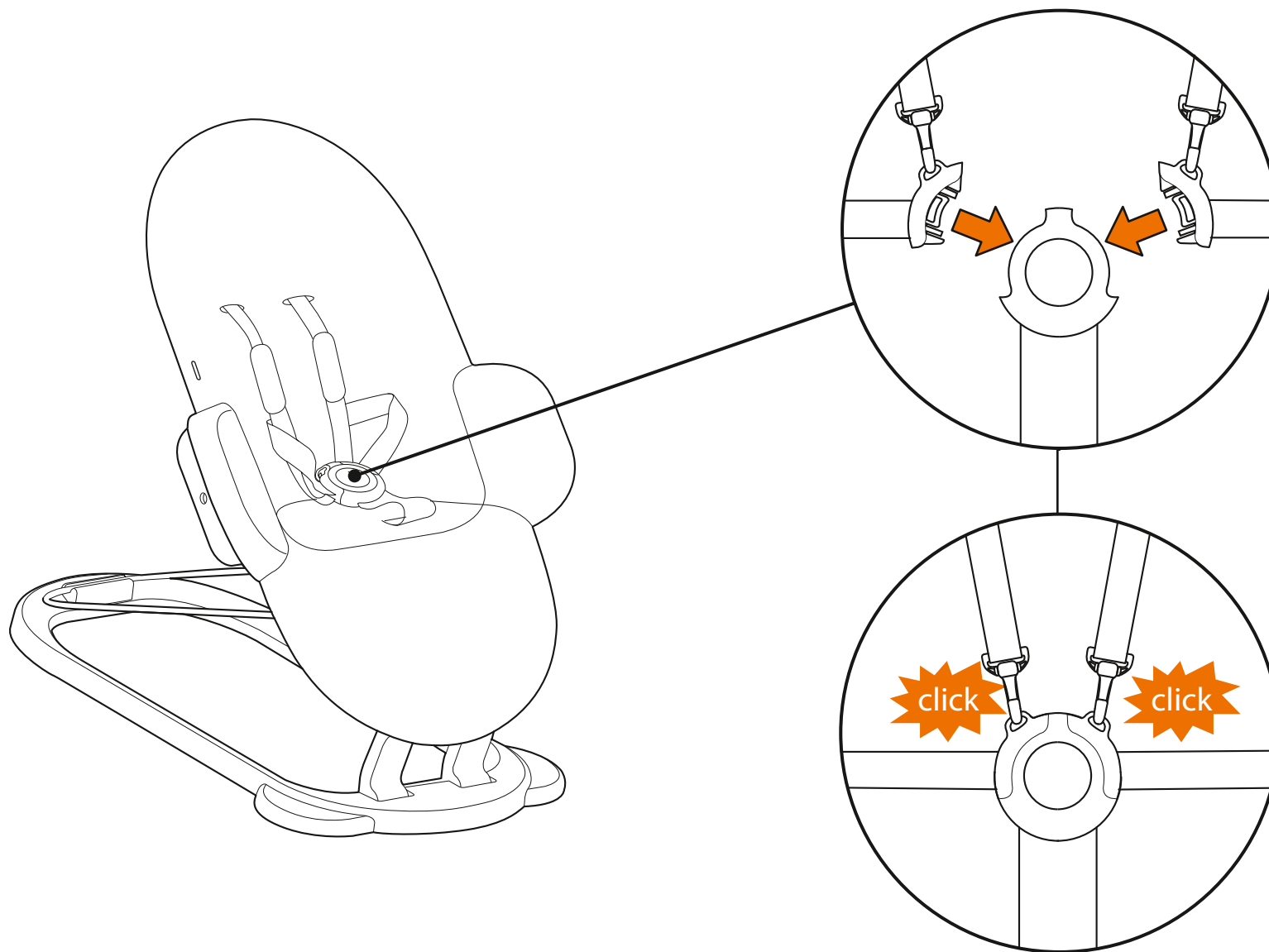




Harness buckle

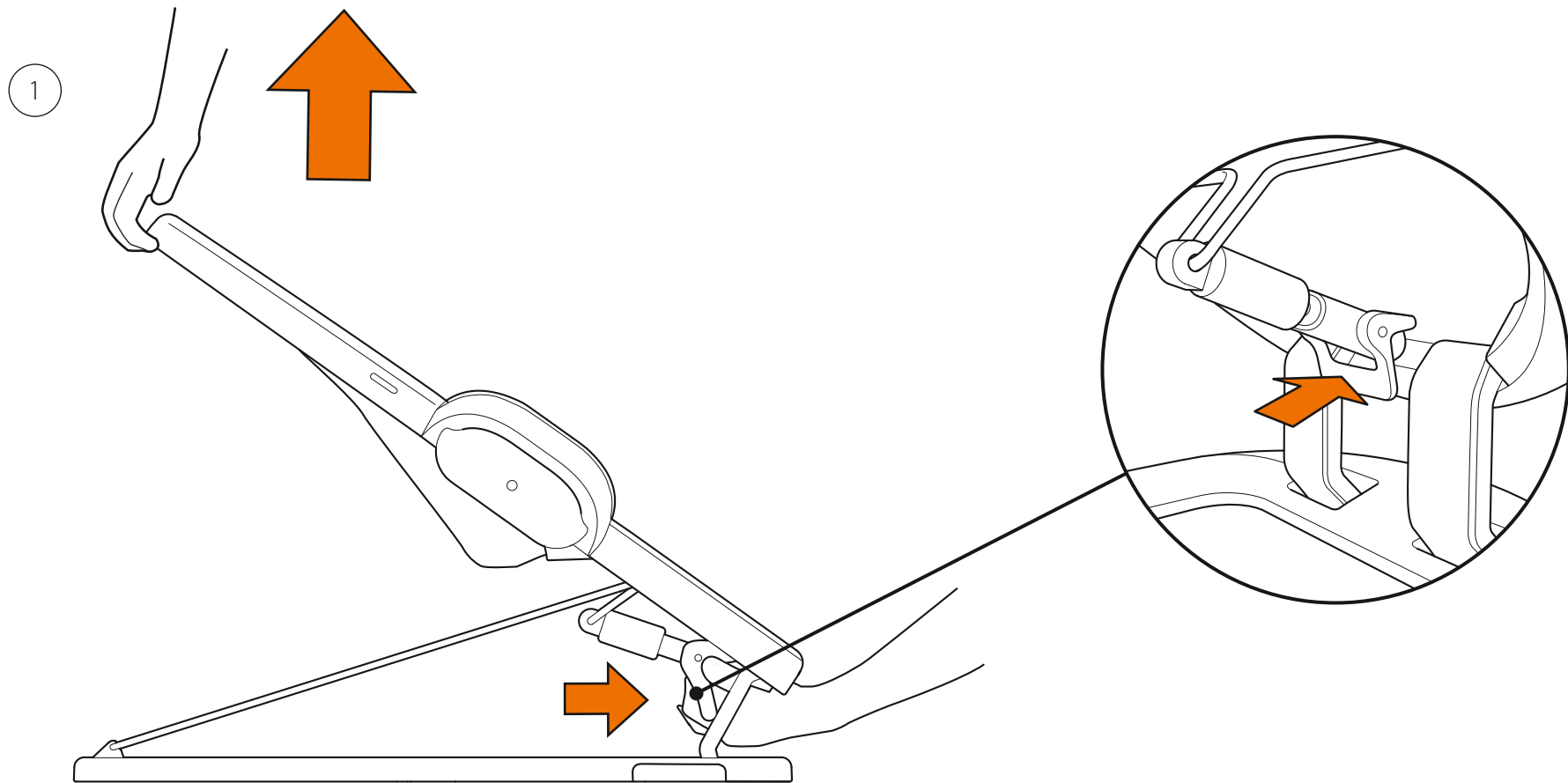
إبزيم الحزام // Закопчалка на закрепващия механизъм // 安全扣 // 安全扣 // Spona bezpečnostního pásu // Verschluss des Sicherheitsgurtes // Selespænde // Hebilla de la correa // Valjaiden solki // Boucle du harnais // Πόρπη ζώνης // Kopča pojasa // Szijcsat // Fibbia cintura di sicurezza // Sluiting van veiligheidsstuijgie // Selespenne // Sprzączka uprząży // Амѣс // Catarama hamului // Пряжка ремня безопасности // Bälteslås // Zaponka pasu // Spona postroja // Ваğлама tokasi // Пряжка ремня безпеки // ハーネスバックル // 벨트 버클



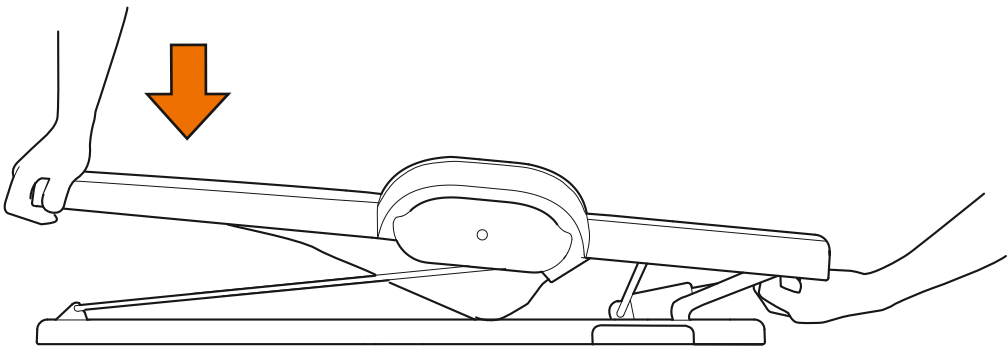


Folding

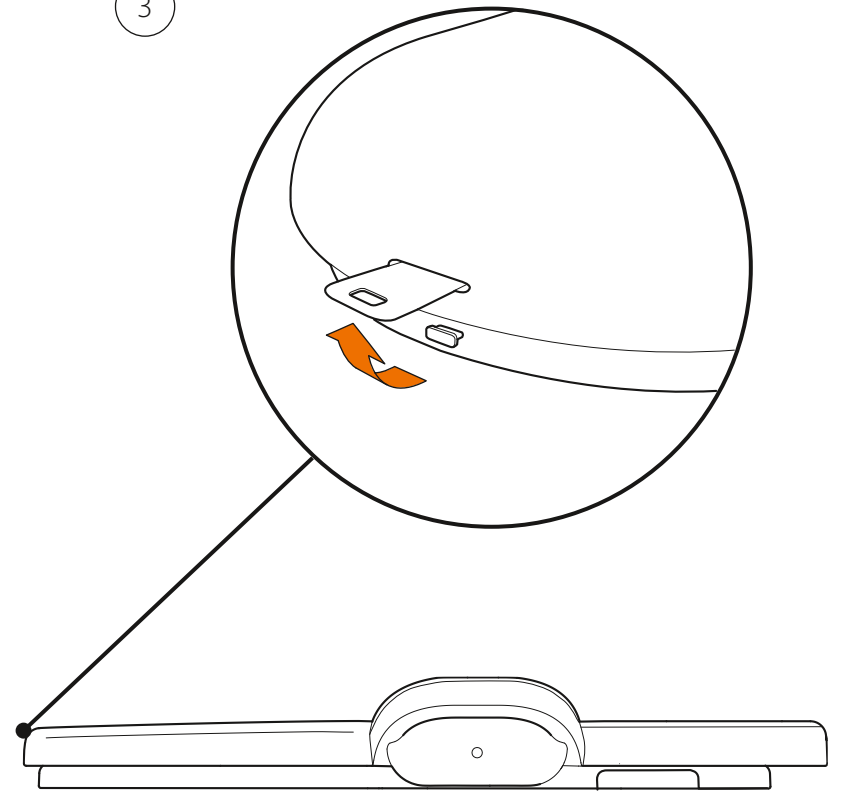
التطي // Сгъване // 折疊 // 折疊 // Sklápění // Zusammenklappen // Sammenklapning // Kokkupanemine // Plegador // Täite // Pliage // Διπλωμα // Sklapanje // Összecsuká // Riponimento // 折り畳み // 접기 // Sulankstymas // Drošības siksnas sprādze // Inkklappen // Sammenlegging // Składanie // Como dobrar // Pliere // Sklapanje // Складывание // Sklapanje // Hopfällning // Zlaganje // Zloženie // Katlama // Складання



2

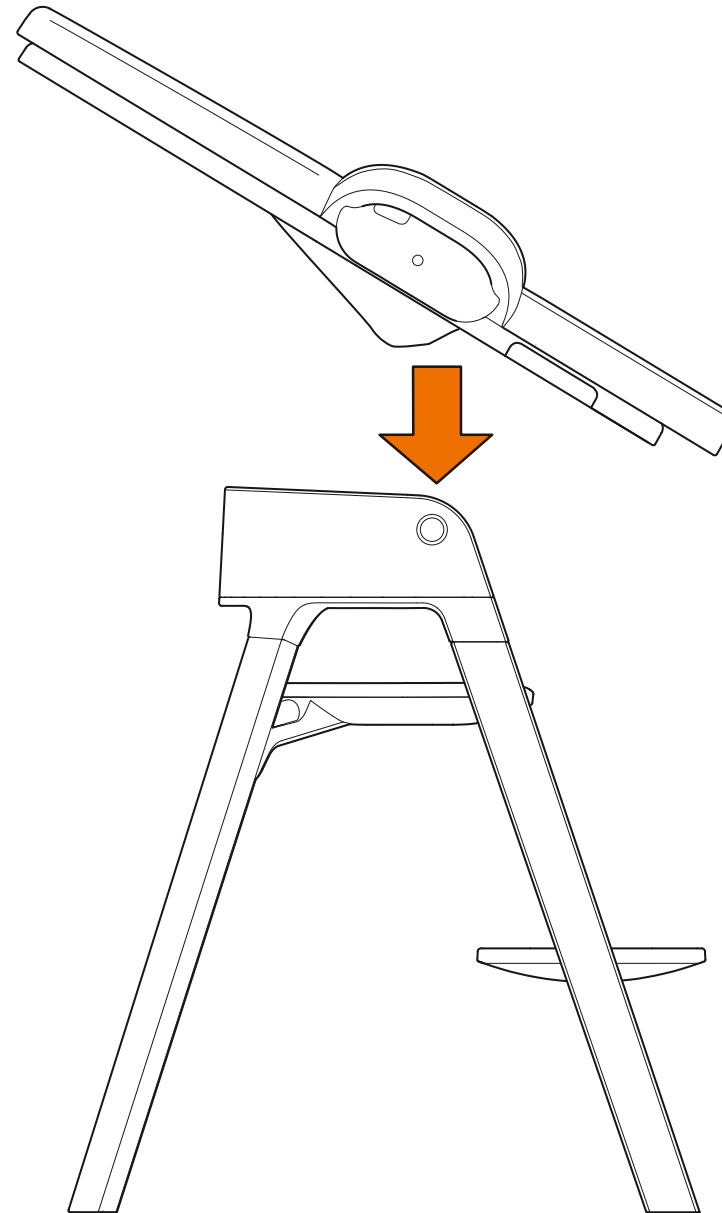
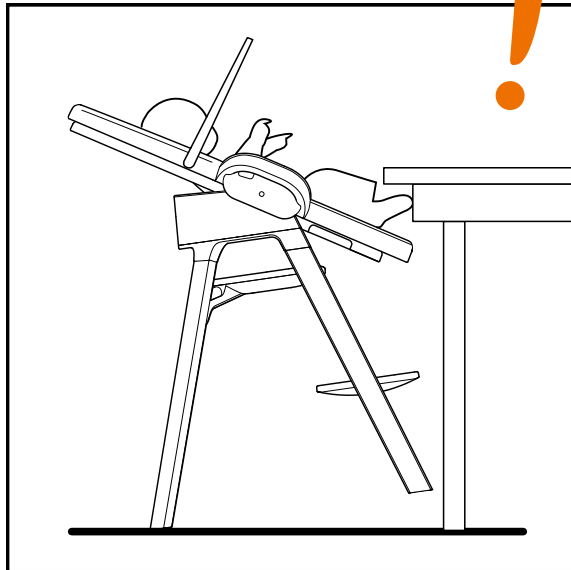


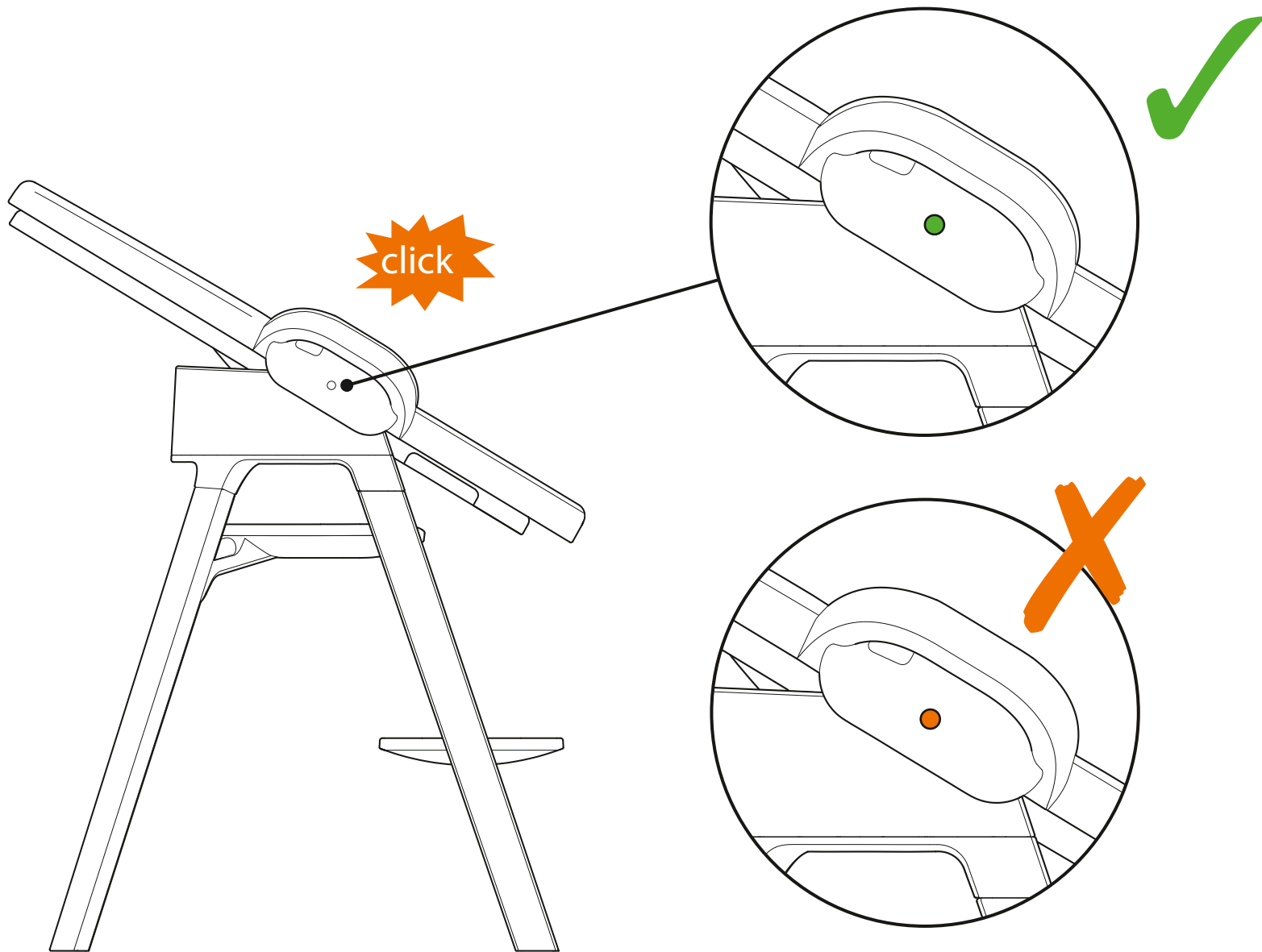
3



Attaching bouncer to high chair

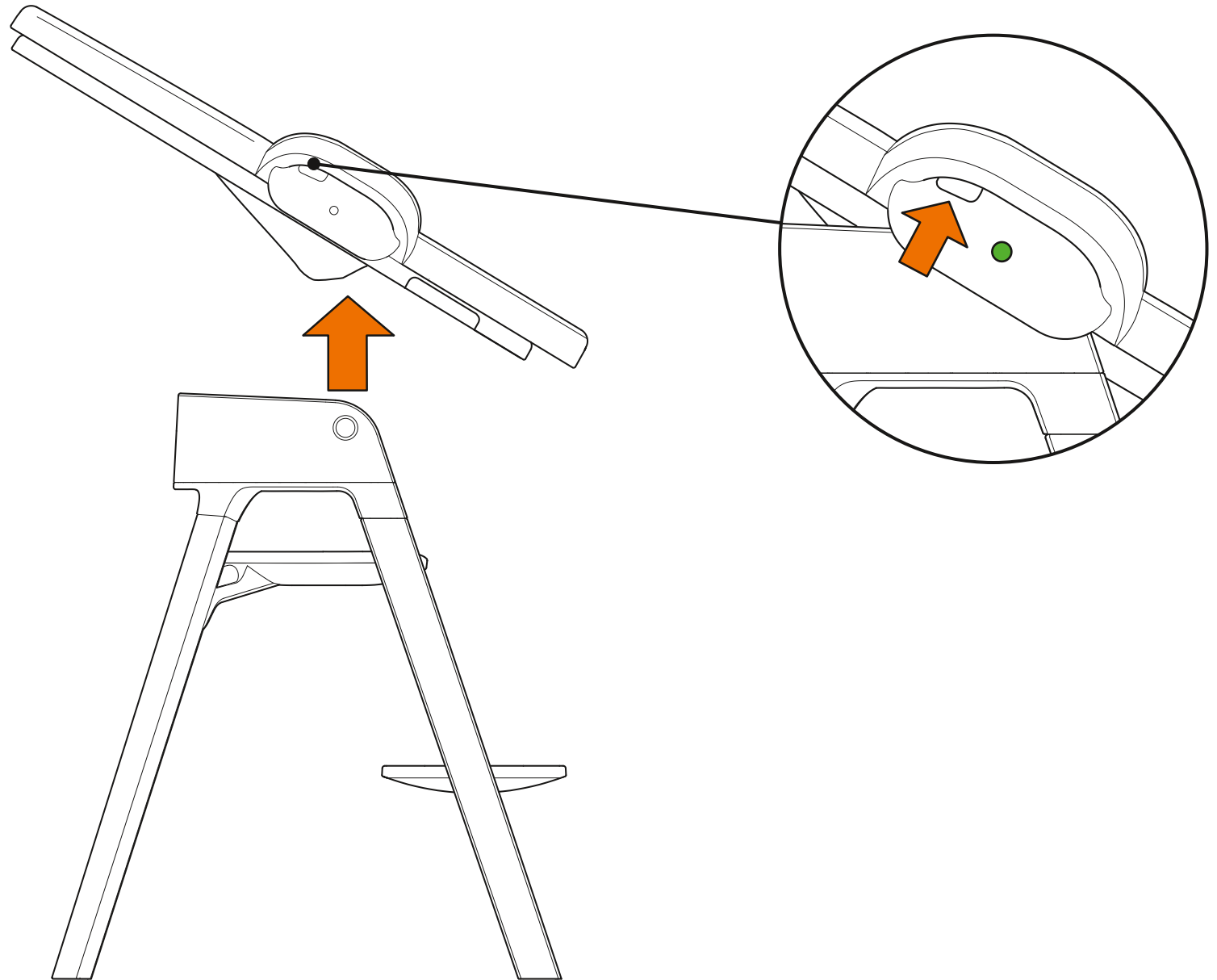
تثبيت مقعد هزاز في الكرسي // Прикрепване на люлката към седалката // 將彈床安裝到椅子上 // 將彈床安裝到椅子上 // Připojení houpačičho lehátka k židli // Babywippe am Stuhl befestigen // Montering af skråstol på stol // Lamamistooli kinnitamine toolile // Incorporando la hamaca a la silla // Hyppykeinun kiinnittäminen tuoliin // Attacher la chaise berçante à une chaise // Σύνδεση πορτ μπλετλέ στην καρέκλα // Pričvrščivanje kolijevke na stolac // Játszóra székre szerelésé // Fissaggio della sdraietta al seggiolone // バウンサーを椅子に取り付ける // 바운서를 의자에 부착하기 // Gultuko tvirtinimas prie kėdės // Sūpulkėrėsla pievienošana krėslam // Bevestiging van wipstoel op de stoel // Feste bouncer til stolen // Мосowanie leżaczka do krzesła // Fixar a espreguiçadeira na cadeira // Prinderea balansoarului pe scaun // Прикрепление креслица к стулу // Pričvrščivanje njihalice za stolicu // Sätta fast babysittern på stol // Namestitev gugalnega stola na stol // Pripevnenie kolisky k stoličke // Anakuçajının sandalyeye bağlanması // Прикріплення гоїдалки до стільця

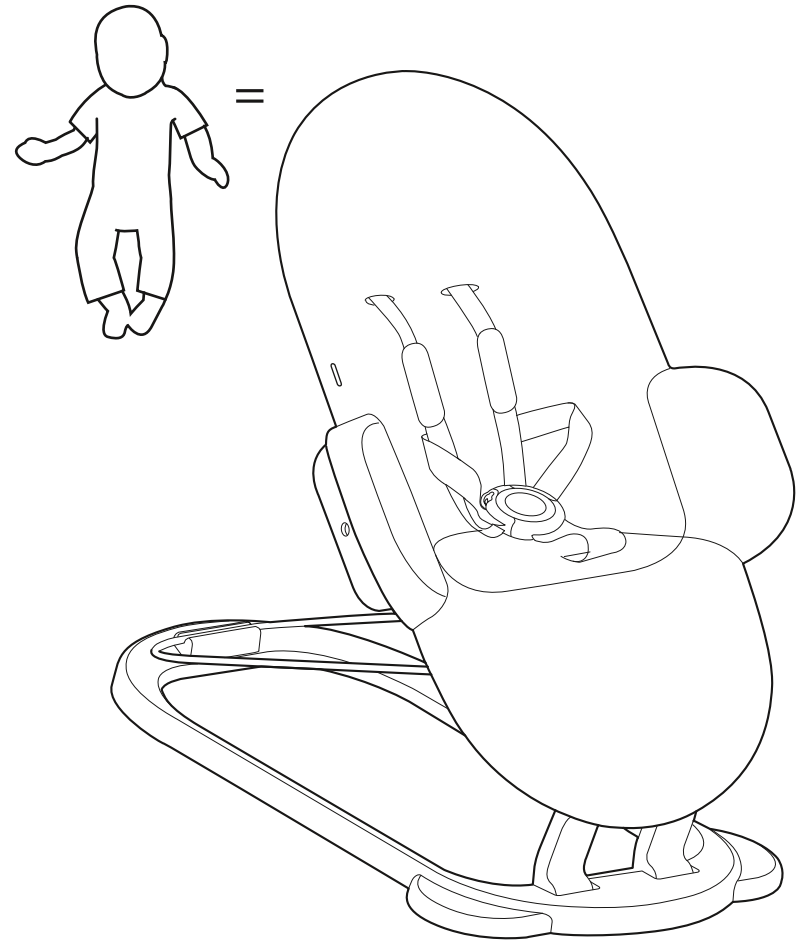
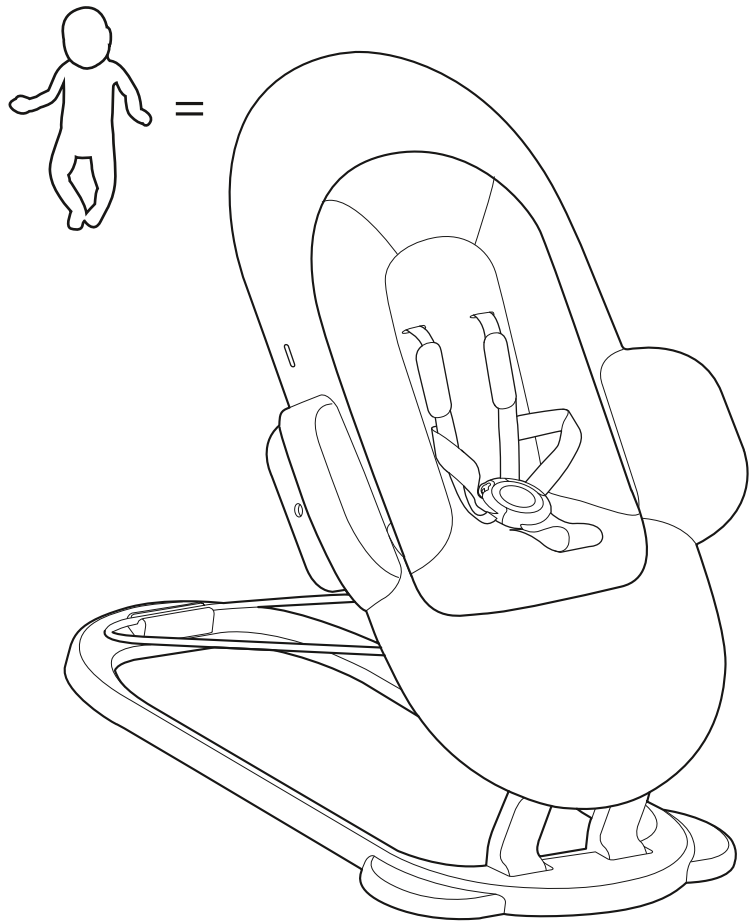




Max. 6 mths.
Max. 6 mois
最大适用年龄: 6个月



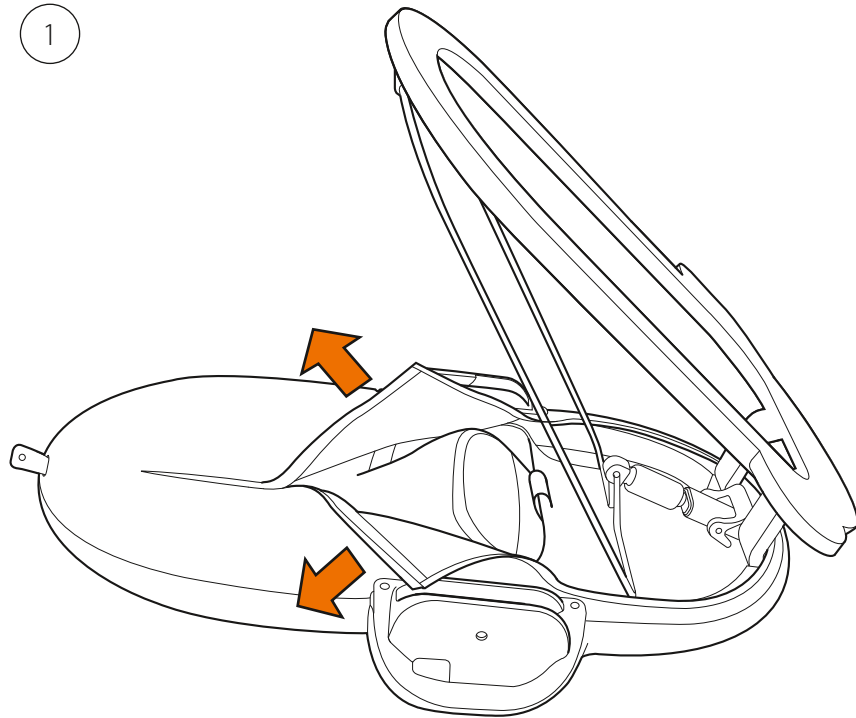




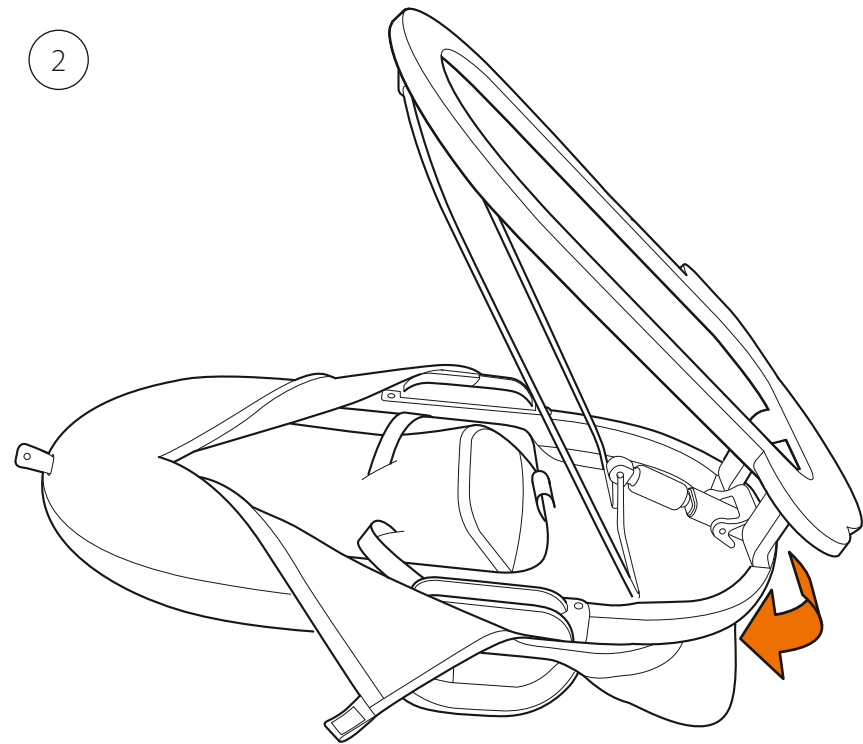
Washing instructions

إرشادات الغسيل // Указания за пране // 清洗說明 // 清洗說明 // Pokyny pro praní // Waschanleitung // Vaskeanvisninger // Pesemisjuhised // Instructions de nettoyage // Pesuohjeet // Οδηγίες πλυσίματος // Upute za pranje // Mosási útmutató // Istruzioni di lavaggio // Instrucciones de lavado // 洗濯の仕方 // 세척 방법 // Plovimo instrukcijas // Mazgāšanas instrukcijas // Wasvoorschriften // Vaskeanvisninger // Instrukcja mycia // Instruções de lavagem // Instrucțiuni de spălare // Инструкции по стирке // Uputstva za pranje // Tvätråd // Navodila za pranje // Pokyny k praní // Yıkama talimatları // Інструкції з прання

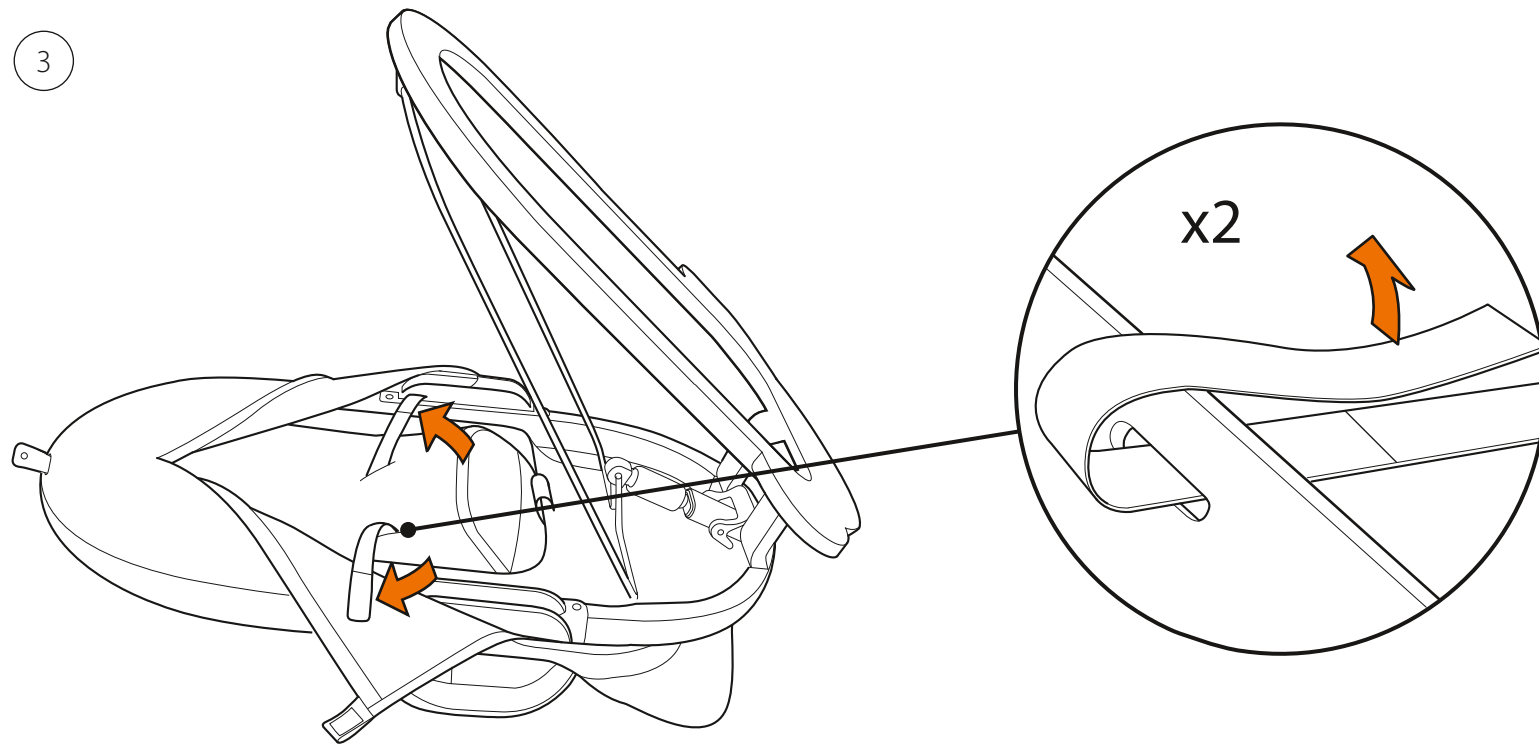
1

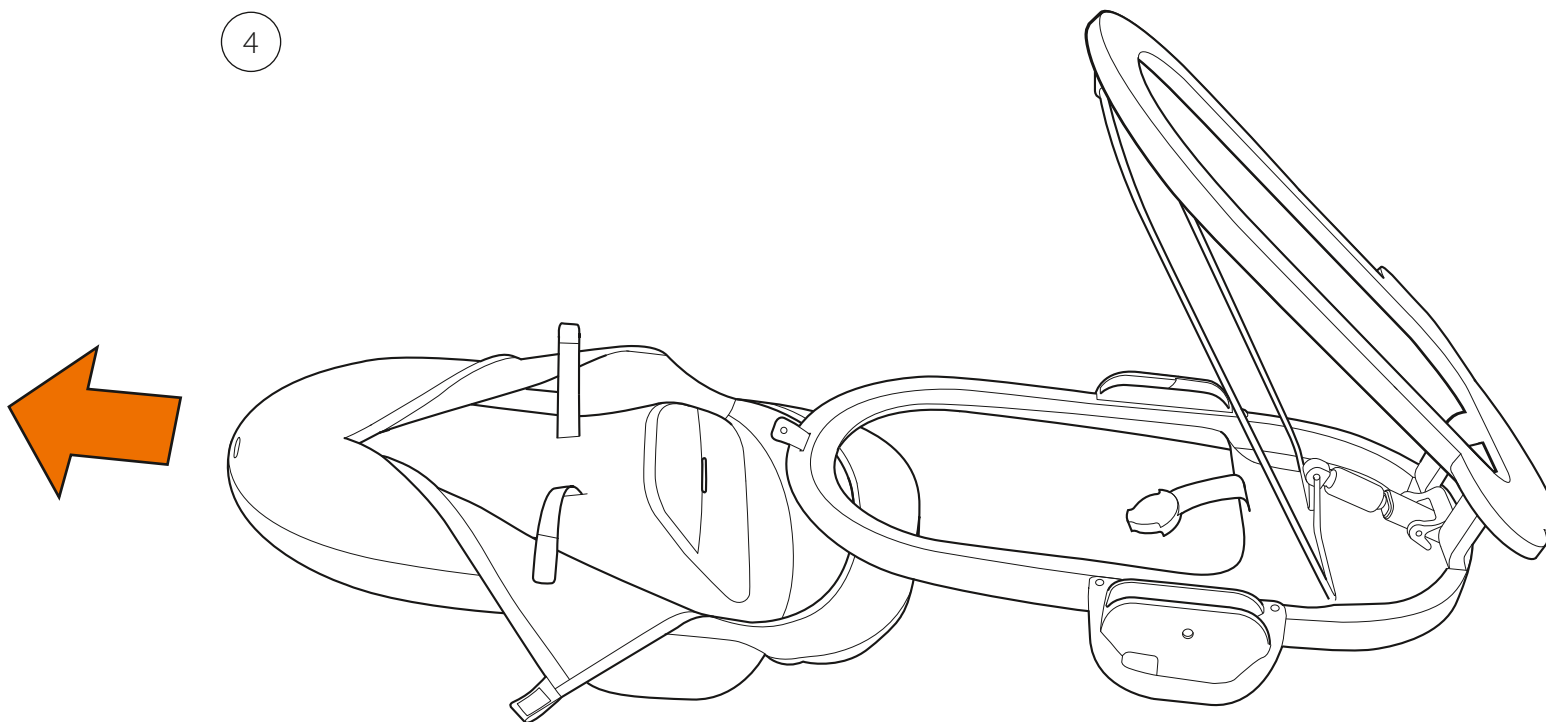


2

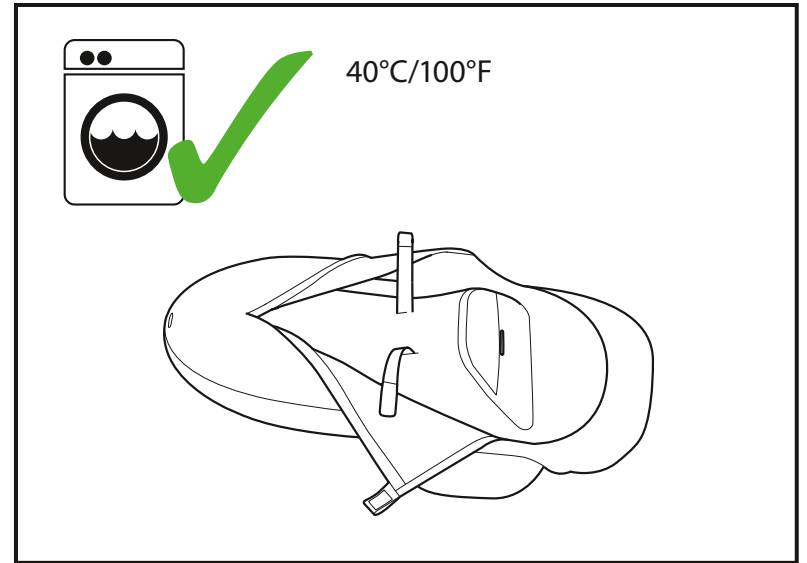
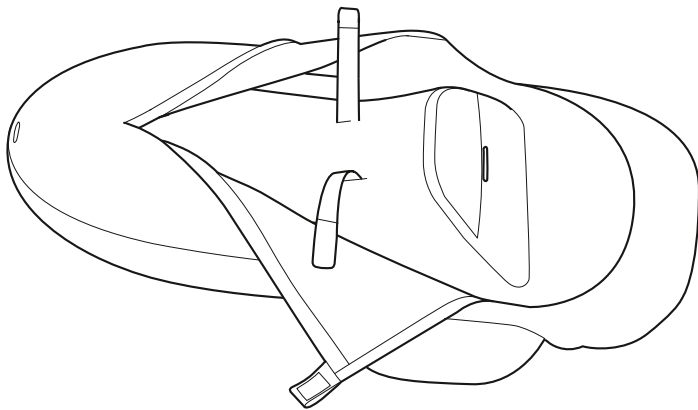


3



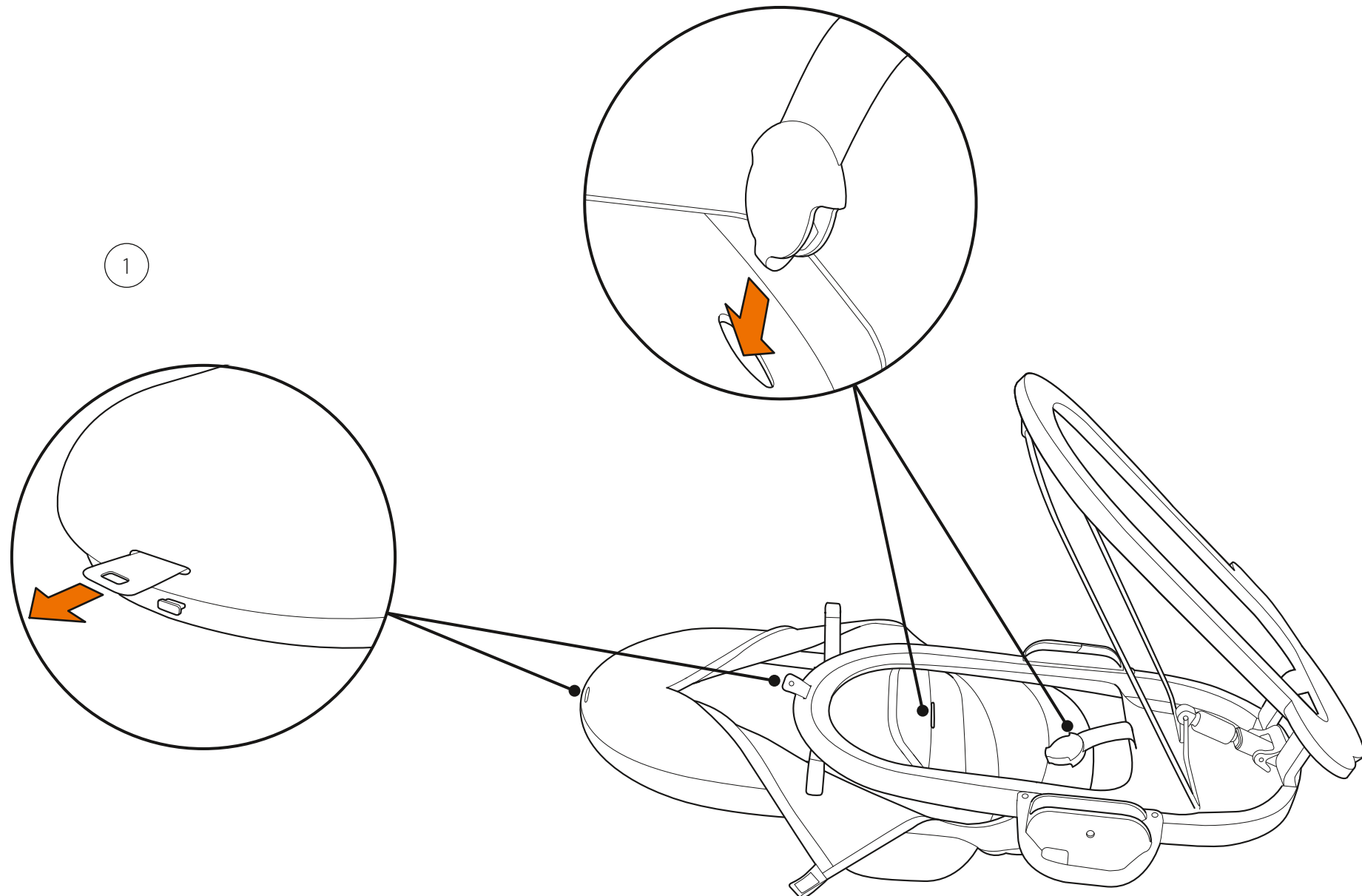


5

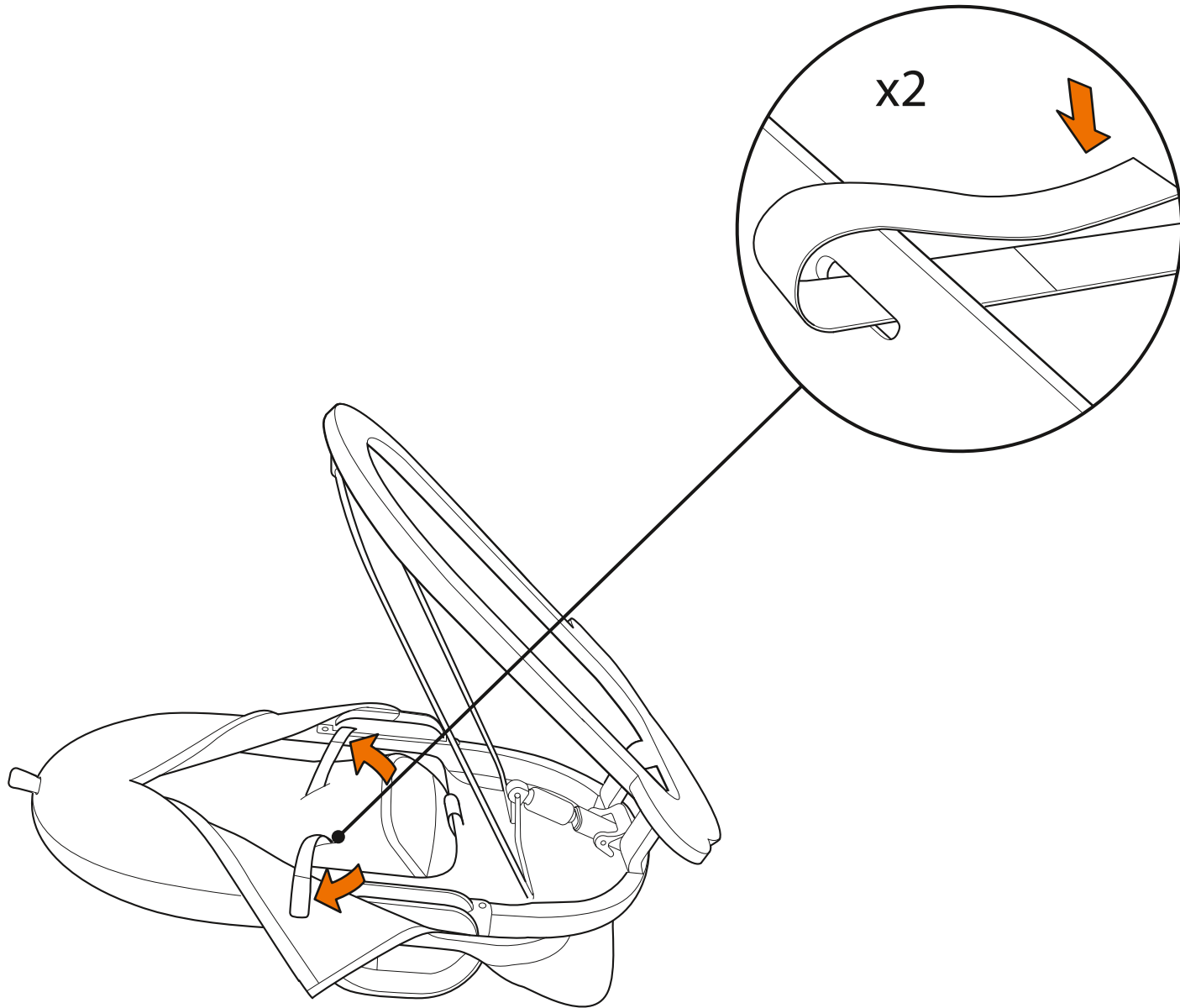


Refitting bouncer textile

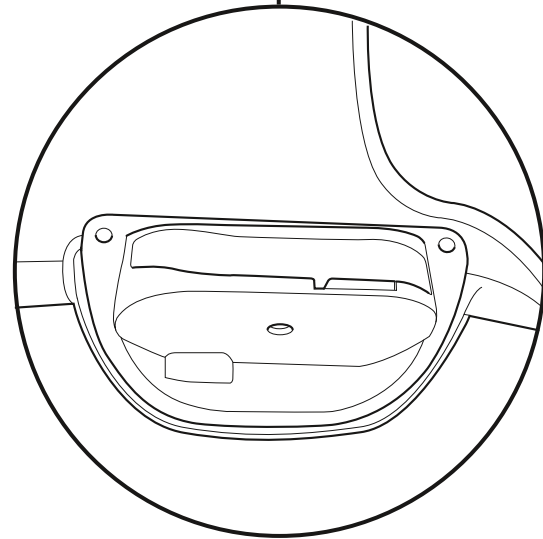
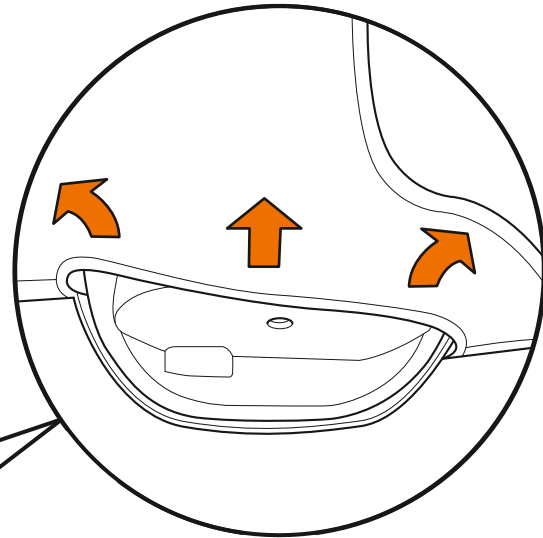
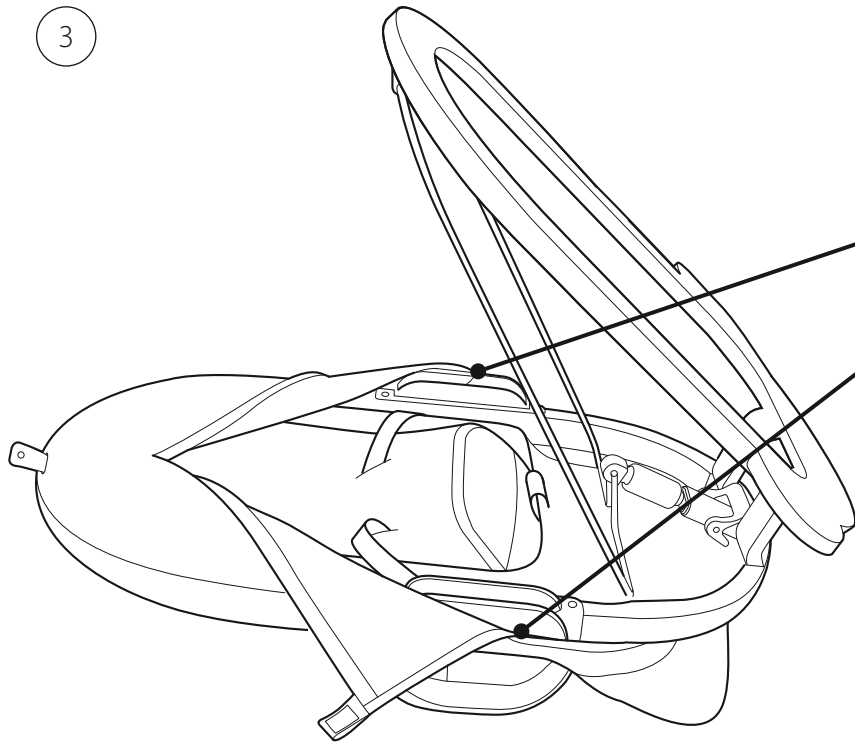
إعادة تركيب قماش المقعد البوناز // Подмяна на плата на люлката // 重新安裝彈床織物 // 重新安裝彈床織物 // Nasazení potahu houpačích lehátka // Wippe mit Textilien beziehen // Pászetning af betræk // Lamamistooli riide paigaldamine // Volviendo a poner los textiles a la hamaca // Hyppykeinun kankaan asettaminen takaisin paikalleen // Remettre la housse sur la chaise berçante // Επανατοποθέτηση υφασμάτος πορτ υπεμελέ // Navlačenje presvlake za kolijevku // Játzóka textilhuzatának visszahelyezése // Sostituzione dei tessuti della sdraietta // バウンサーに布を張る // 벉운서 커버 다시 달기 // Gultuko medžiaginio užvalkalo uždėjimas // Šūpulkrēsla auduma labošana // Herp-laatsen van textiel op de wipstoel // Montere bouncer-tekstilen // Ponowne mocowanie tkaniny leżaczka // Tēxteis para reequipar a espreguiçadeira // Remontarea materialului textil al balansoarului // Как снова надеть обивку // Ponovno postavljanje platna na sedište // Sätta på babysittens tyg // Ponovna namestitev prevlek // Opätovné nasadenie textilie kolisky // Anakusağı kumaşının tekrar takılması // Повторне надягання чохла гойдалки



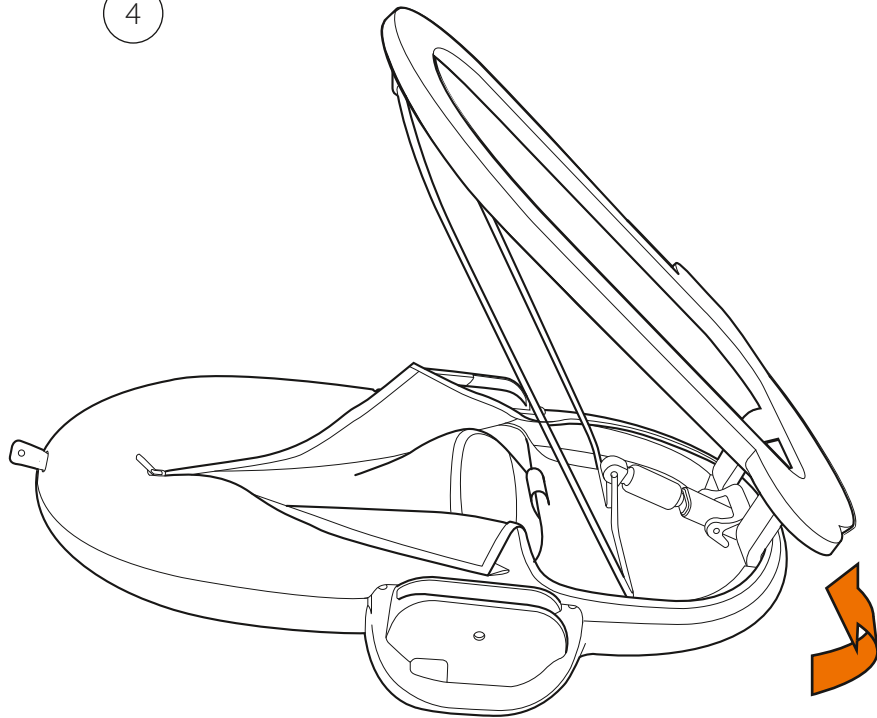
2



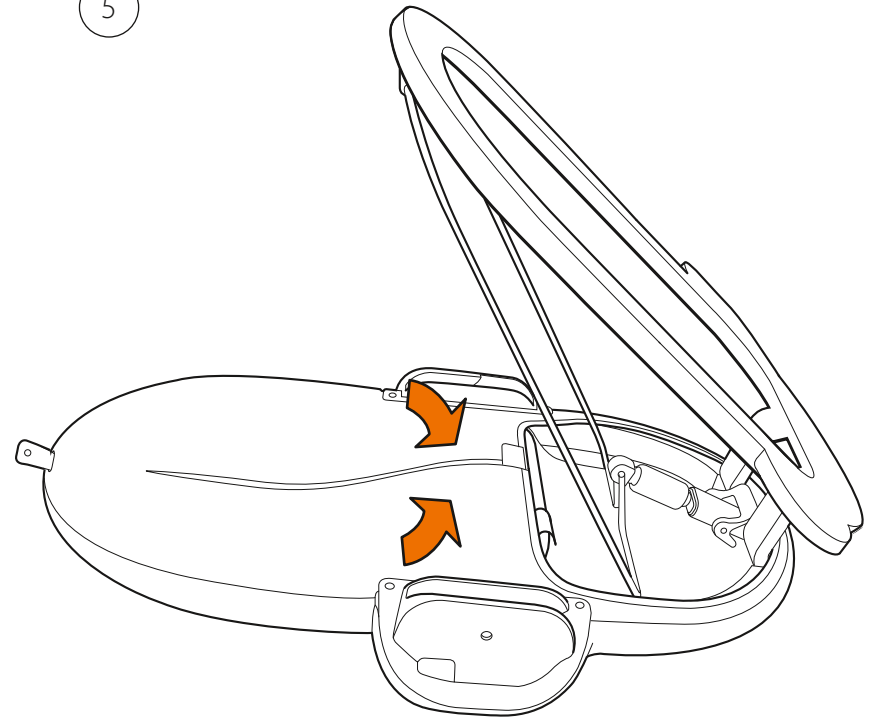
3



4



5



UK/IE Important! – Keep these instructions for future reference.

WARNING:

- Never leave the child unattended.
- Do not use the reclined cradle once your child can sit unaided.
- Always use the restraint system.
- It is dangerous to use the reclined cradle on an elevated surface, e.g. a table.
- Do not use this product unless all parts have been securely fastened.
- Do not let other children play with this product.
- Never carry, lift or adjust the bouncer with a child in it.
- The bouncer is not intended for prolonged periods of sleep.
- **FALL HAZARD:** the child's activity may move the bouncer. Use only on floor. Never use on any elevated surface.
- **SUFFOCATION HAZARD:** never use on a soft surface (bed, sofa, cushion), as seat may tip over and cause suffocation.
- Be aware of the risk that a child can push with its feet against the floor and cause the bouncer to slide backwards. This may be dangerous if the floor has steps or different levels, is uneven or there is a staircase nearby.
- The toy bar is only intended for soft toys with a maximum weight of 100 grams.
- Do not hang any items that may harm your baby on the toy bar.
- This bouncer is intended for children up to 9 kg.

- Make sure to adjust the bouncer height according to the baby's weight, as the baby grows.
- Never use the toy bar to carry the Bouncer.
- This bouncer does not replace a cot or a bed. Should your child need to sleep, then it should be placed in a suitable cot or bed.
- Do not use the bouncer if any components are broken or missing.
- Do not use accessories or replacement parts other than those approved by the manufacturer.
- **CHOKING HAZARD:** this product should not be used for feeding infants food of any kind.

When used in combination with Stokke® Steps Chair:

- Do not attempt to place or remove the bouncer on/from the chair with a child in it. Safely attach the bouncer, then place your child in it.
- Be aware of the risk that a child may attempt to hang on to the bouncer or the tray and tip the chair over.
- Make sure that the harness is correctly fitted.
- Do not use the high chair unless all components are correctly fitted and adjusted.
- Be aware of the risk of open fire and other sources of strong heat, such as electric bar fires, gas fires etc. in the vicinity of the high chair.
- Do not use the high chair if any part is broken, torn or missing.

Product information

Cleaning and maintenance

Stokke® Steps Tray must NOT be washed in a dishwasher. Clean the tray with a cloth with warm water and mild soap.

Right of complaint and Extended Warranty

Applicable worldwide in respect of Stokke® Steps Bouncer, hereinafter referred to as the "product".

Right of complaint

The customer has a right of complaint pursuant to the consumer protection legislation applicable at any given time, which legislation may vary from country to country.

Generally speaking, STOKKE AS does not grant any additional rights over and above those laid down by the legislation applicable at any given time, although reference is made to the "Extended Warranty" described below. The rights of the customer under the consumer protection legislation applicable at any given time are additional to those under the "Extended Warranty", and are not affected thereby.

Stokke "Extended Warranty"

However, STOKKE AS, Parkgata 6, N-6003 Ålesund, Norway, grants an "Extended Warranty" to customers who register their product in our Warranty Database. This may be done via our webpage www.stokkewarranty.com. Upon registration, a warranty certificate will be issued and sent to the customer electronically (e-mail) or by ordinary mail. Registration in the Warranty Database entitles the owner to an "Extended Warranty" as follows:

- **3-year warranty** against any manufacturing defect in the product.

The "Extended Warranty" also applies if the product has been received as a gift or purchased second-hand. Consequently, the "Extended Warranty" may be invoked by whoever is the owner of the product any given time, within the warranty period, and subject to the warranty certificate being presented by the owner.

The STOKKE "Extended Warranty" is conditional upon the following:

- Normal use.
- The product only having been used for the purpose for which the product is intended.
- The product having undergone ordinary maintenance, as described in the maintenance/instruction manual.
- Upon the "Extended Warranty" being invoked, the warranty certificate shall be presented, together with the original date-stamped purchase receipt. This also applies to any secondary or subsequent owner.
- The product appearing in the serial number of the product not having been destroyed or removed.

The STOKKE "Extended Warranty" does not cover:

- Issues caused by normal developments in the parts making up the product (e.g. colouration changes, as well as wear and tear).
- Issues caused by minor variations in materials (e.g. discoloration between parts).
- Issues caused by extreme influence from external factors like sun/light, temperature, humidity, environmental pollution, etc.
- Damage caused by accidents/mishaps - for example any other objects having bumped into the product or any person having overturned the product by colliding with it. The same applies if the product has been

overloaded, for example in terms of the weight placed on it.

- Damage inflicted on the product by external influence, for example when the product is being shipped as luggage.
- Consequential damage, for example damage inflicted on any persons and/or any other objects.
- If the product has been fitted with any accessories that have not been supplied by Stokke, the "Extended Warranty" shall lapse.
- The "Extended Warranty" shall not apply to any accessories that have been purchased or supplied together with the product, or at a subsequent date.

STOKKE will under the "Extended Warranty":

- Replace or – if STOKKE thus prefers – repair the defective part, or the product in its entirety (if necessary), provided that the product is delivered to a retailer.
- Cover normal transport costs for any replacement part/product from STOKKE to the retailer from whom the product was purchased. – No transport costs on the part of the purchaser are covered under the terms of the warranty.
- Reserve the right to replace, at the time of the warranty being invoked, defective parts by parts that are of approximately the same design.
- Reserve the right to supply a replacement product in cases where the relevant product is no longer being manufactured at the time of the warranty being invoked. Such product shall be of corresponding quality and value.

How to invoke the "Extended Warranty":

Generally speaking, all requests relating to the "Extended Warranty" shall be made to the retailer from whom the product was purchased. Such request shall be made as soon as possible after any defect has been discovered, and shall be accompanied by the warranty certificate as well as the original purchase receipt.

Documentation/evidence confirming the manufacturing defect shall be presented, normally by way of the product being brought along to the reseller, or otherwise being presented to the reseller or a STOKKE sales representative for inspection.

The defect will be remedied in accordance with the above provisions if the reseller or a STOKKE sales representative determines that the damage is caused by a manufacturing defect.

اختلاف الألوان بين الأجزاء).

- الأمور الناتجة عن التأثير الكبير من عوامل خارجية مثل الشمس/ الضوء، أو الحرارة، أو الرطوبة، أو التلوث البيئي وما إلى ذلك.
- التلف الناتج عن الحوادث - كأن تقفز أي أجسام أخرى داخل المنتج أو يقوم أي شخص آخر بقلب المنتج عن طريق التصادم معه، ويسري نفس ما سبق إذا تم تحميل المنتج بصورة زائدة عن الحد، كأن يتم وضع وزن زائد عليه.
- التلف الذي يُصيب المنتج والناتج عن تأثير خارج عن تأثير خارجي، على سبيل المثال، شحن المنتج ضمن أمتعة السفر.
- الأضرار التبعية، على سبيل المثال، التلف الواقع على أي شخص و/ أو أي أشياء أخرى.
- لن يطبق "الضمان الممتد" إذا تم تزويد المنتج بأي ملحقات.
- للمنتج غير تلك التي توفرها شركة STOKKE.
- لن يطبق "الضمان الممتد" على الملحقات التي يتم شراؤها مع المنتج أو التي يتم شراؤها أو تقديمها بتاريخ لاحق.

«ستقوم STOKKE بموجب "الضمان الممتد" بما يلي:»

- استبدال أو إصلاح- إذا فضلت شركة STOKKE هذا- الجزء الذي به الخلل، أو المنتج بأكمله (إذا لزم الأمر) شريطة توصيل هذا المنتج إلى بائع التجزئة.
- تغطية تكاليف النقل الاعتيادية لأي قطع بديلة / منتج من شركة STOKKE لبائع التجزئة.
- الذي تم شراء المنتج منه. - لا يوجد تكاليف للنقل على عاتق المشتري طبقاً لشروط الضمان.
- حفظ الحق في استبدال القطع المعيبة بقطع لها نفس التصميم تقريباً في فترة المطالبة بالضمان.
- حفظ الحق في التزويد بقطع غير المنتج في حالة التوقف عن تصنيعه في فترة المطالبة بالضمان، ويكون للمنتج نفس الجودة والقيمة.

كيفية المطالبة "بالضمان الممتد":

- بوجه عام، يتم التقدم بطلبات "الضمان الممتد" الضمان الممتد بائع التجزئة الذي تم شراء المنتج منه. ويتم عمل هذا الطلب في أسرع وقت ممكن بعد اكتشاف عيب في المنتج وتصحبه شهادة الضمان ووصل الشراء الأصلي.
- تقدم الوثائق/الأدلة التي تؤكد عيب تصنيع المنتج عادة عن طريق إحضار المنتج إلى البائع، أو بطريقة أخرى تفضل بتقديم إلى البائع أو ممثل مبيعات شركة STOKKE.
- سوف يتم إصلاح العيب طبقاً للشروط المذكورة أعلاه في حالة إقرار البائع أو ممثل مبيعات شرك STOKKE بوجود تلف نتيجة عيب التصنيع.

يسري في جميع أنحاء العالم فيما يتعلق Stokke® Steps Bouncer هزاز النوم، الذي يُشار إليه فيما يلي باسم المنتج.

الحق في الشكوى

للمعمل الحق في رفع الشكاوى بموجب تشريع حماية المستهلك المطبق في أي وقت، والذي قد يختلف من بلد لآخر.

- بوجه عام، لا تمنح شركة STOKKE AS أي حقوق إضافية أكثر من التي يفرضها التشريع المطبق في أي وقت، إلا أنه تمت الإشارة إلى "الضمان الممتد" الموضح أدناه. حقوق المستهلك طبقاً لتشريع حماية المستهلك المطبق في أي وقت تعد حقوقاً إضافية لتلك

المذكورة في "الضمان الممتد"، ولا تتأثر بها.

على الرغم من ذلك، فإن شركة STOKKE AS، Parkgata 1، 6، N-1003 Ålesund, Norway، تمنح «ضماناً ممتدًا» للعملاء الذين قاموا بتسجيل منتجهم في قاعدة بيانات الضمان لدينا. ويمكن عمل ذلك عن طريق موقعنا www.stokkewarranty.com.

. بعد التسجيل، ستصدر شهادة الضمان ويتم إرسالها للعميل عن طريق البريد الإلكتروني أو عبر البريد العادي.

يمنح التسجيل في قواعد بيانات الضمان للعميل الحق في الحصول على "ضمان ممتد" بناءً على ما يلي:

ضمان ثلاث سنوات ضد أي عيوب في التصنيع في هذا المنتج.

يتم تطبيق "الضمان الممتد" إذا كان المنتج قدم على شكل هدية أو تم شراؤه فرز ثاني، وبناءً على ذلك، فإنه يمكن طلب "الضمان الممتد" من أي مالك للمنتج أيًا كان في أي وقت خلال فترة الضمان، شريطة أن يقدم المالك شهادة الضمان.

"الضمان الممتد" من قبل شركة STOKKE مشروط بما يلي:

- الاستخدام العادي.
- استخدام المنتج للغرض الذي صمم من أجله فقط.
- خضوع المنتج للصيانة المنصوص عليها في كتيب الصيانة والتعليمات.
- يجب تقديم شهادة الضمان عند طلب "الضمان الممتد" بالإضافة إلى وصل الشراء الأصلي المؤرخ، ليل الصيانة والإرشادات الثاوي. ظهور المنتج في حالته الأصلية، وبموجب ذلك فإن الأجزاء المستخدمة فقط تم تزويدها من قبل شركة STOKKE وتعتبر معدة للاستخدام بمفردها أو مع المنتج أي اختلاف عما سبق يتطلب موافقة كتابية مسبقة من قبل شركة STOKKE.
- يجب ألا يكون الرقم المسلسل للمنتج قد تمت إزالته أو تشويهه.

"الضمان الممتد" من شركة STOKKE لا يغطي ما يلي:

- الأمور الناتجة عن التغييرات الطبيعية التي طرأت على أجزاء المنتج (على سبيل المثال: تغييرات في اللون بالإضافة إلى البلى والتمزق).
- الأمور الناتجة عن التغييرات الطفيفة في المواد (على سبيل المثال:

الألعاب.

- هذا المنتج مُخصص للأطفال الذين يصل وزنهم إلى ٩ كجم.
- تأكد من ضبط ارتفاع المقعد الهزاز حسب وزن الطفل، نظراً لأن الأطفال يكبرون ويزدادون وزناً.
- عند استخدام هذا المنتج مع
- لا تستخدم حامل ألعاب الطفل لحمل الهزاز المنحني.
- هذا الهزاز ليس بديلاً عن السرير النقال أو السرير.
- فإذا احتاج طفلك للنوم، الهزاز وضعه في سرير أو سرير نقال مناسب.

لا تستخدم المهد المنحني إذا كان أي مكون من

- المكونات مكسوراً أو مفقوداً.
- لا تستخدم ملحقات أو أجزاء بديلة بخلاف المعتمدة من الجهة المصنعة.
- خطر الاختناق: لا ينبغي استخدام هذا المنتج كتغذية للرضع من أي نوع.

Stokke® Steps Chair:

- لا تحاول وضع أو إزالة المقعد الهزاز في/من الكرسي أثناء وجود طفل بداخله. قم بربط المقعد الهزاز بإحكام، ثم ضع الطفل فيه.
- الرجاء الحذر من خطورة أن يحاول الطفل التعلق في المقعد الهزاز أو الصينية مما قد يسبب انقلاب الكرسي.
- تأكد من تركيب الحزام بالشكل الصحيح.
- لا تستخدم الكرسي العالي إلا إذا كانت كل المكونات قد تم تركيبها وضبطها بالشكل السليم.
- الرجاء الحذر من مخاطر التعرض لمصادر النار المكشوفة وغيرها من مصادر الحرارة الشديدة كالمدافئ الكهربائية ومدافئ الغاز وما إلى ذلك، إن وجدت على مقربة من الكرسي العالي.
- لا تستخدم الكرسي العالي في حالة وجود جزء مكسور أو تالف أو مفقود.

التنظيف والصيانة

يحظر غسل صينية Stokke® Steps في غسالة الأطباق. يمكن تنظيف الصينية بقطعة قماش مبللة بماء دافئ وصابون خفيف.

معلومات المنتج

AE هام - اقرأ التعليمات

بعناية قبل استخدام

والاحتفاظ بها للرجوع إليها

في المستقبل

⚠ تحذير:

- تحذير: لا تترك طفلك بلا رقيب أبداً.
- لا تستخدم المهد المنحني عندما يستطيع طفلك الجلوس دون مساعدة.
- المهد المنحني غير مُعد للنوم لفترات طويلة.
- استخدم نظام التقييد دائماً.
- من الخطر استخدام هذا المهد المنحني على سطح مرتفع، كالطاولة مثلاً.
- لا تستخدم هذا المنتج إلا إذا كانت جميع الأجزاء مربوطة بإحكام.
- لا تسمح للأطفال الأكبر سناً باللعب في المنتج أو حوله.
- لا تقم إطلاقاً بحمل المقعد الهزاز أو رفعه أو ضبطه أثناء وجود طفل فيه.
- خطر السقوط: ربما يؤدي نشاط الطفل إلى تحريك المهد المنحني. ولذا، استخدمه على الأرضية فقط. ولا تستخدمه أبداً على سطح مرتفع. تحذير: خطر الاختناق: لا تستخدمه على سطح ناعم (سري، أريكة، وسادة)، فقد ينقلب المقعد مسبباً الاختناق.
- خطر الاختناق: لا تستخدمه على سطح ناعم (سري، أريكة، وسادة)، فقد ينقلب المقعد مسبباً الاختناق.
- كن على دراية بخطر إمكانية دفع الطفل بقدميه نحو الأرض مما يؤدي إلى تحريك الهزاز للخلف. وقد يكون هذا خطيراً إذا كانت الأرضية تحتوي على درجات أو مستويات مختلفة، أو كانت غير مستوية، أو في حالة وجود سلم قريب.
- قضيب الألعاب مُعد للألعاب اللينة التي يبلغ وزنها ١٠٠ جراماً كحد أقصى فقط.
- لا تعلق أي عناصر قد تؤذي طفلك على قضيب

BG ВАЖНО! ЗАПАЗЕТЕ ЗА БЪДЕЩА СПРАВКА

! ПРЕДУПРЕЖДЕНИЕ!

- Никога не оставяйте детето без надзор.
- Не използвайте шезлонга, след като Вашето дете се научи да стои седнало без чужда помощ.
- Шезлонгът не е предназначен за продължително спане.
- Винаги използвайте системата за фиксиране.
- Употребата на шезлонга върху висока повърхност, например маса, не е безопасна.
- Не използвайте този продукт ако всички части не са закрепени сигурно.
- Не позволявайте на по-големи деца да играят в или около продукта.
- Никога не носете, вдигайте или регулирайте люлката, когато вътре има дете.
- **Опасност от падане:** Активното движение на детето може да премести шезлонга. Използвайте шезлонга само върху пода. Никога не го използвайте върху висока повърхност.
- **Опасност от задушаване:** Никога не използвайте шезлонга върху мека повърхност (легло, диван, възглавница), тъй като седалката може да се преобърне и да причини задушаване.
- Имайте предвид, че детето може да тласне крачетата си към пода, при което шезлонгът да се плъзне назад. Това може да бъде опасно, ако на пода има стъпала или различни нива, както и, ако той е неравен или се намира близо до стълбище.
- Лентата с играчки е предназначена само за меки играчки с максимално тегло 100 грама.
- Не окачвайте предмети, които могат да наранят Вашето бебе, на лентата с играчки.

- Продуктът е предназначен за деца с тегло до 9 кг.
- Не забравяйте да регулирате височината на люлката според теглото на бебето, когато то порасне.
- Никога не хващайте шезлонга за лентата с играчки, когато го пренасяте.
- Този шезлонг не замества детския кош или легло. Когато има нужда от сън, Вашето дете трябва да бъде поставено в подходящ кош или легло.
- Не използвайте шезлонга, в случай че някоя от частите е счупена или липсва.
- Не използвайте аксесоари или резервни части, които не са одобрени от производителя.
- **Опасност от задавяне:** този продукт не трябва да се използва за хранене на бебета с каквато и да било храна.

Когато се използва в комбинация с Stokke® Steps Chair:

- Не се опитвайте да поставите или извадите люлката върху/от седалката, когато в нея има дете. Закрепете сигурно люлката, след което поставете детето в нея.
- Обърнете внимание, че съществува риск детето да се опита да се хване за люлката или коритото и да преобърне седалката.
- Уверете се, че закрепващият механизъм е поставен правилно.
- Не използвайте високата седалка освен ако всички компоненти не са поставени и нагласени правилно.
- Обърнете внимание, че съществува риск от пожар, ако поставите високата седалка в близост до камини и други източници на силна топлина, например електрически печки с реотани, газови печки и т.н.

- Не използвайте високата седалка, ако някоя част е повредена, износена или липсва.

Информация за продукта

Почистване и поддръжка Коритото Stokke® Steps Tray HE трябва да се мие в съдомийна машина. Почиствайте коритото с кърпа и с топла вода и мек сапун.

Право на рекламация и разширена гаранция

Приложимо в световен мащаб по отношение на Stokke® Steps Bouncer, наричан по-долу „продуктът“

ПРАВО НА РЕКЛАМАЦИЯ

Потребителят има право на рекламация в съответствие с приложимото към съответния момент законодателство за защита на потребителя, което може да се различава в отделните държави.

Като цяло, STOKKE AS не предоставя повече права на потребителите, освен тези, предвидени в приложимо към съответния момент законодателство, независимо от това, че се предоставя описаната по-долу „Разширена гаранция“. Правата на потребителя, произтичащи от приложимото към съответния момент законодателство за защита на потребителя, са в допълнение на тези по „Разширената гаранция“ и не се изменят или отменят от нея.

“РАЗШИРЕНА ГАРАНЦИЯ” НА STOKKE

Независимо от горното, STOKKE AS, Parkgata 6, N-6003 Ålesund, Норвегия, предоставя „Разширена гаранция“ на потребителите, които регистрират своите продукти в нашата гаранционна база данни. Това може да се направи чрез нашата уеб-страница www.stokkewarranty.com. При извършване на регистрация се издава гаранционен сертификат, който се изпраща на потребителя по електронен път (e-mail) или чрез обикновена поща.

“Разширена гаранция” както следва:

- 3-годишна гаранция за производствени дефекти на продукта.

“Разширената гаранция” се прилага също и в случаите когато продуктът е бил получен като подарък или закупен втора ръка. Предвид на това, правата по “Разширената гаранция” могат да се упражняват от всяко лице, което към съответния момент в рамките на гаранционния период е собственик на продукта и представи гаранционен сертификат.

“Разширената гаранция” STOKKE е подчинена на следните условия и изисквания:

- Нормално ползване.
- Продуктът да е бил използван само за целта, за която е предназначен.

- Продуктът да е получавал редовна поддръжка, както е описано в ръководството за поддръжка/експлоатация.
- След позоваване на “удължената гаранция”, гаранционното удостоверение трябва да бъде представено заедно с оригиналната касова бележка с датата на покупката. Това се отнася и за следващите собственици.
- Продуктът да изглежда в първоначалното си състояние, вследствие на използване само на части, предоставени от STOKKE и предназначени за използване върху или заедно с продукта. Всякакви отклонения от това изискват предварителното писмено съгласие на STOKKE.
- Серийният номер на продукта да не е заличен или премахнат.

“Разширената гаранция” STOKKE не покрива:

- Случаи, дължащи се на развитието на естествени процеси в съставните части на продукта (напр. изменения в оцветяването, както и износване).
- Случаи, дължащи се на несъществени различия в материалите (напр. различия в цветовете на отделните части).
- Случаи, причинени от извънредно въздействие на външни фактори, като слънце/светлина, температура, влажност, замърсяване на околната среда и др.
- Повреди, причинени от инциденти/злополуки – например падане от високо. Същото важи и в случай, че продуктът е бил претоварен, например при поставяне на тежест върху него.
- Повреди, причинени на продукта от външни въздействия, например в случаите, когато продукта е бил натоварван като багаж.
- Косвени повреди, например увреждания нанесени на лица и/или на други предмети.
- В случай, че за поправка на продукта са били използвани каквито и да е елементи, които не са доставени от Stokke, “Разширената гаранция” не се прилага.
- “Разширената гаранция” не важи по отношение на елементи които не са били закупени или доставени заедно с продукта, или на по-късна дата.

При условията на “Разширената гаранция”, STOKKE ще:

- Замени, или ако STOKKE така предпочита, поправи повредената част или продукта в неговата цялост (в случай на необходимост), при условие че продукта е предаден на търговец.
- Покрие обичайните транспортни разходи за подлежащата на замяна част/ продукт от STOKKE до търговеца от когото е бил закупен продуктът. – Гаранцията не покрива транспортни разходи на самия купувач.
- Запазва правото си да замени, във всеки момент на упражняване на права по гаранцията, повредени части с части със сходен дизайн.
- Запазва правото си да достави заместващ продукт, в случаите когато съответния продукт вече не се произвежда към момента на упражняване на права по гаранцията. Такъв заместващ продукт следва да бъде с еквивалентно качество и цена.

Как се упражняват права по “Разширената гаранция”:

Като цяло, всякакви искания отнасящи се до “Разширената гаранция” се отправят до търговеца от когото е бил закупен продукта. Подобни искания следва да се отправят във възможно най-кратък срок след откриване на дефекта, и следва да са придружени от гаранционния сертификат, и от оригиналната касова бележка.

Следва да се представят документи/доказателства, потвърждаващи производствения дефект, като обикновено това става когато продукта бъде занесен на търговеца за оглед, или бъде предоставен на търговски представител на STOKKE.

Дефектът ще бъде отстранен в съответствие с горните правила, в случай че търговецът или търговски представител на STOKKE установи, че той е вследствие на производствен недостатък.

CN.Simp **重要!** 保留已备未来参考

⚠️ 警示!

- 切勿将宝宝一人留下，无人照管。
- 一旦您的宝宝可以自己坐起来的时候，切勿使用该摇篮。
- 请始终使用束缚系统。
- 在较高的表面（如桌子）上使用这个摇篮非常危险。
- 除非所有部件都已经安全安装，否则不能使用该产品。
- 切勿让较大的宝宝在产品中或周围玩耍。
- 孩子在弹床中时绝不要搬运、抬高或调整弹床。
- 摔伤危险：宝宝的活动可能让摇篮移动。请只在地板上使用。切勿在任何较高的表面上使用。
- 窒息危险：切勿在柔软的表面（床、沙发、坐垫）上使用，因为座椅

可能翻转并导致窒息。

- 请注意宝宝可能用脚踏地而导致蹦床向后滑动的风险。如果地板有台阶或不同高低平面，不平或者附近有楼梯，这可能非常危险。
- 玩具杆只供用于重量不超过 100 克的绒毛玩具。
- 切勿在玩具杆上悬挂可能伤害宝宝的任何物品。
- 本产品供不超过 9 公斤的宝宝使用。
- 因为婴儿成长很快，请根据婴儿的重量变化随时调整弹床的高度。
- 切勿提起玩具挂架来搬动倾斜底基
- 本倾斜底基不能代替婴儿床或睡床。如果您的宝宝需要睡觉，应将其放在合适的婴儿床或睡床中。
- 如果任何配件破裂或遗失，切勿使用该倾斜底基。
- 切勿使用制造商未经认可的附件或配件。
- 窒息危险：本产品不得用于喂食任何婴幼儿食品。

在和Stokke® Steps Chair

组合使用时：

- 婴儿在弹床上时不要试图将弹床放置在座椅上或者从座椅上取下。请牢固安装弹床后再将婴儿放在里面。
- 请注意婴儿可能会试图抓住弹床或盘子不放，从而使得座椅翻倒

- 除非所有部件都已经正确安装并调整，不要使用高椅。
- 请留意高椅子附近不能有明火和其他强热源，例如电热器，煤气取暖器等。
- 除非婴儿能独自坐，否则不能使用高椅。如果有任何部件被损坏、撕坏或缺失，请不要使用高椅。

产品信息

清洁和维修：Stokke® Steps 托盘不得在洗碗机中清洗。用软布、温水和温和肥皂清洗托盘。

投诉权和延长保修用

全球适用，Stokke® Steps Bouncer，以下称「产品」。

投诉权

根据指定时间内适用的消费者保护法律，顾客有权提出投诉。不同国家的消费者保护法律各有不同。

一般来说，除指定时间内适用的法律所赋予的权利以外，STOKKE 不额外授予任何其它权利。顾客根据指定时间内适用的消费者保护法律而享有的权利是“延长保修”以外的附加权利，不受“延长保修”的影响。

STOKKE 的“延长保修”服务

然而，如果客户将产品在我们的保修数据库中注册的话，则STOKKE AS, Parkgata 6, N-6003 Ålesund, Norway 会为这些注册客户延长保修期。请登录我们的网站www.stokkewarranty.com。一旦注册成功，将会为客户发出一个电子版保修证书或者通过普通邮递为客户邮寄一份保修证书。

注册保修数据库，顾客有权享受以下“延长保修”：

- 产品的任何生产缺陷均可享受 3 年保修。

他人赠送的产品或二手购得的产品，“延长保修”同样适用。因此，只要是产品的拥有人，都可以在保修期内的任何时间凭保修证要求“延长保修”。

享受 STOKKE “延长保修”有以下条件限制：

- 必须是正常使用。
- 产品必须是用于设计的的预定用途。

- 产品按照说明书的指引作保用和维修。
- 提出“延长保修”申请后，顾客应出示保用户凭证和印有原来日期的购买收据。以上规定同样适用于二手拥有人或之后的拥有人。
- 产品必需保持原状。只使用 STOKKE 提供的零部件，且只用于本产品或与本产品结合使用。如有任何改动，需征得 STOKKE 事先书面同意。
- 产品的序列号没有损坏或撕去。

STOKKE 的“延长保修”不包括：

- 产品零部件正常老化造成的问题（如颜色变化、磨损等）。
- 材料微小差异造成的问题（如零部件色差等）
- 外部因素（如阳光/光照、温度、湿度、环境污染等）的极端影响造成的问题。
- 由意外/事故造成的损坏，例如外物撞到了产品或他人将产品推翻。如果产品超载，例如在产品上堆放重物，则也无法享受“延长保修”。
- 产品因外部影响受损伤，例如被当作行李运送。
- 间接损害，例如对其它人和/或其它物体造成的损害。
- 如果产品装有 Stokke 以外厂商提供的配件，“延长保修”即告失效。
- 对于购买产品时或购买之后附带购买或提供的任何配件，不享有“延长保修”。

STOKKE 的“延长保修”服务包括：

- 更换或修复（由STOKKE 选择）有缺陷的部件或整个产品（如有必要），但前提是要将产品交付给经销商。
- 支付将更换部件/产品从 STOKKE 运至经销商的一般运输费用。- 本保用条款不涵盖买方的旅费。
- 保留在要求保用时，将有缺陷的部件换成设计大致相同的部件的权利。
- 倘若要求保用时相关产品已停产，则保留权利提供替代产品的权利。替代产品的质量和价值应与原产品一致。

如何提出“延长保修”请求：

一般来说，与“延长保修”有关的请求应向售出产品的经销商提出。发现产品缺陷后应尽快提出该请求，并附上保用凭证以及原来购买收据。

应出示证明制造缺陷的凭证/证据，通常做法是将产品交给经销商，或以其它方式交由经销商或 STOKKE 销售代表检查。

如果经销商或 STOKKE 销售代表确定损坏是由制造缺陷所致，则应根据上述规定对缺陷进行纠正。

CN.Trad 重要! 保留已備未來參考

⚠ 警示!

- 切勿將寶寶一人留下，無人照管
- 當您的寶寶可以自己坐起來的時候，切勿使用該搖籃。
- 搖籃不適合長時間的睡眠。
- 請始終使用安全系統。
- 在較高的表面上使用該搖籃（如桌子）會非常危險。
- 除非所有部件都已經安全安裝，否則不能使用該產品。
- 切勿讓較大的寶寶在產品中或周圍玩耍。
- 孩子在彈床中時絕不要搬運、抬高或調整彈床。
- 摔傷危險：寶寶活動時可能會使搖籃移動。請僅在地面上使用。切勿在任何較高的表面上使用。
- 窒息危險：切勿在柔軟的表面（床、沙發、坐墊）上使用，因為座椅可能翻轉並導致窒息。
- 請注意寶寶可能用腳蹬地而導致蹦床向後滑動的風險。如果地面有台階或不平，或者附近有樓梯，這可能非常危險。
- 玩具杆僅供重量不超過 100 克的絨毛玩具使用。
- 切勿在玩具杆上懸掛可能傷害寶寶的任何物品。

- 因為嬰兒成長很快，請根據嬰兒的重量變化隨時調整彈床的高度。
- 切勿提起玩具挂架來搬動傾斜底座。
- 本傾斜底座不能代替嬰兒床或床。如果您的宝宝需要睡觉，应将其放在合适的嬰兒床或床中。
- 如果任何組件破裂或丟失，切勿使用該傾斜底座。
- 切勿使用製造商未認可的附件或備件。
- 窒息危險：本產品不可用於餵食嬰兒任何類型的食物。

在和Stokke® Steps Chair 組合使用時：

- 嬰兒在彈床上時不要試圖將彈床放置在座椅上或者從座椅上取下。請牢固安裝彈床後再將嬰兒放在裏面。
- 請注意嬰兒可能會試圖抓住彈床或盤子不放，從而使得座椅翻倒。
- 一定要正確扣好安全帶。
- 除非所有部件都已經正確安裝並調整，不要使用高椅。
- 請留意高椅子附近不能有明火和其他強熱源，例如電熱器，煤氣取暖器等。
- 如果有任何部件被損壞、撕壞或缺失，請不要使用高椅。

產品資訊

清潔和維修:Stokke® Steps 託盤不得在洗碗機中

清洗。用軟布、溫水和溫和肥皂清洗託盤。

投訴權和延長保用

全球适用于 Stokke® Steps Bouncer, 椅子 (下称产品) 投訴權

顧客有權根據指定時間適用之消費者保護律進行投訴，類似的法律可能因國家不同而有所區別。儘管提及下文描述之「延長保用」，一般而言，除在指定時間由適用法律規定之權利外，STOKKE AS 不向顧客授予超出該範圍之任何附加權利。在指定時間適用之消費者保護法規定之顧客權利，是「延長保用」權利以外之附加權利，因此不受影響。

STOKKE「延長保用」服務

然而，如果客户将产品在我們的保修数据库中注册的话，則STOKKE AS, Parkgata 6, N-6003 Ålesund, Norway 会为这些注册客户延长保修期。请登录我们的网站www.stokkewarranty.com。一旦注册成功，将会为客户发出一个电子版保修证书或者通过普通邮递为客户邮寄一份保修证书。在保用資料庫中註冊後，擁有人享有以下「延長保用」服務：

- 「產品」中任何製造瑕疵之三年保用

「延長保用」同時適用於作為禮品轉贈之「產品」或購得之二手「產品」。因此，在指定時間該「產品」之擁有人，均可在保用期內憑出示保用卡享受「延長保用」服務。

STOKKE「延長保用」之條件如下：

- 正常使用。
- 「產品」於指定用途下使用。
- 「產品」依照保養/說明手冊所述之保養程序正常保養。
- 行使「延長保用」時，須出示保用卡，並同時出示加蓋日期章戳的原來購買發票。該項同樣適用於任何二手擁有人及後續擁有人。
- 須保持其原有狀態，依此只使用STOKKE所提供之零件，且零件須按指定用途使用於產品或與產品合併使用。任何與此偏離之情況均須取得STOKKE事前以書面同意。
- 產品的序列号没有毀壞或撕去。

STOKKE 的“延长保用”不包括：

- 組成「產品」之零件正常老化所致之問題（如：顏色變化及磨損、破裂）。
- 材料中微小差異所致之問題（如：零件間的顏色差異）。
- 陽光/光線、溫度、濕度、環境污染等外部因素之極

端影響所致之問題。

- 因意外/事故而對產品造成的損壞，例如任何其它物件撞擊產品或他人將產品推翻。如果產品超載，例如在產品上堆放重物，也不可享受延長保用。
- 外部影響對「產品」所造成之損害，如：將「產品」作為行李寄送而造成的。
- 間接損害，如：對任何人及/或任何其它物件所造成之損害。
- 如果「產品」加裝非由 Stokke 所提供之任何配件，則「延長保用」失效。
- 「延長保用」不適用於隨「產品」共同購買或提供、或稍後購買之任何配件。

STOKKE 的“延长保用”服务包括：

- 更換或修理瑕疵零件（由 STOKKE 選擇）或整個「產品」（必要時），惟須將「產品」運送至經銷商處。
- 承擔任何更換零件/「產品」由 STOKKE 至購買「產品」之經銷商處的正常運輸費用。根據保用條款，不承擔購買者之旅途費用。
- 行使保用時，有權使用近似同等設計之零件以更換瑕疵零件。
- 行使保用時，如相關「產品」已停止生產，有權提供替代「產品」。該「產品」須具有同等品質和價值。

如何提出“延长保用”请求：

一般而言，所有涉及「延長保用」之請求均須向購買「產品」之經銷商提出。該請求須在發現任何瑕疵後盡快提出，並須同時出示保用卡及原來購買發票。須出示證實生產瑕疵之證明資料/證據，一般經由將「產品」攜帶至經銷商處證明，或者向經銷商或 STOKKE 銷售代表出示「產品」進行查驗。如經銷商或 STOKKE 銷售代表認定損壞是由製造瑕疵所致，則將根據以上條款對瑕疵加以修復賠償。

CZ Důležité! Uchovejte pro budoucí použití.

⚠ VAROVÁNÍ

- Nikdy nenechávejte dítě bez dozoru.
- Pokud je dítě schopné se samo posadit, opěrné lehátko již nepoužívejte.
- Opěrné lehátko není určeno pro delší dobu spánku.
- Vždy používejte zádržný systém.

- Je nebezpečné používat toto opěrné lehátko na vyvýšeném povrchu, např. stole.
- Tento výrobek nepoužívejte, pokud všechny součásti dobře neupevníte.
- Nikdy nenechte starší děti hrát si v blízkosti výrobku.
- Houpací lehátko nikdy nenoste, nezvedejte ani neseřizujte s dítětem uvnitř.
- **Nebezpečí pádu:** Dítě může opěrné lehátko rozpohybovat. Používejte pouze na podlaze. Nikdy nepoužívejte na vyvýšeném povrchu.
- **Nebezpečí udušení:** Nikdy nepoužívejte na měkkém povrchu (postel, pohovka, polštář), sedadlo se může překloupat a způsobit udušení.
- Buďte si vědomi rizika, že dítě může nohama zatlačit na podlahu a způsobit sklouznutí houpadla dozadu. To může být nebezpečné v případě, že podlaha má schody nebo různě úrovně, je nerovná nebo je v blízkosti schodiště.
- Hrazdička s hračkami je určena pouze na plyšové hračky o maximální hmotnosti 100 gramů.
- Na hrazdičku s hračkami nezavěšujte žádné předměty, které mohou dítěti způsobit újmu.
- Tento výrobek je určen pro děti o hmotnosti do 9 kg.
- Výšku houpacího lehátka seřizujte podle hmotnosti dítěte tak, jak bude růst.
- Houpací lehátko nikdy nenoste uchopením za hrazdičku s hračkami.
- Toto houpací lehátko nenahrazuje dětskou postýlku nebo lůžko. Pokud vaše dítě potřebuje spát, je třeba jej uložit do vhodné dětské postýlky nebo na lůžko.
- Pokud jsou některé součásti poškozené nebo chybí, opěrné lehátko nepoužívejte.
- Nepoužívejte příslušenství nebo náhradní díly jiné než schválené výrobcem.
- **Nebezpečí udušení:** tento výrobek není určen k žádnému způsobu krmení kojenců.

Při použití v kombinaci s židličkou

Stokke® Steps Chair:

- Neumísťujte houpací lehátko s dítětem uvnitř na židličku ani ho z ní nesundávejte. Houpací lehátko nejdříve bezpečně připojte k židličce a poté do něj umístíte dítě.
- Dávejte pozor, aby se dítě nezavěsilo na houpací lehátko nebo na táč a nepřeklopilo židličku.
- Ověřte, zda je bezpečnostní pás řádně upevněn.
- Vysokou židličku nepoužívejte, pokud nejsou všechny součásti řádně upevněny a seřizeny.
- Dbejte, aby se v blízkosti vysoké židličky nevykytoval otevřený oheň a ostatní zdroje silného žáru, jako jsou elektrické sáláče tepla apod.
- Má-li vysoká židlička některou část zlomenou, prasklou nebo jí chybí, nepoužívejte ji.

Informace o výrobku

Čištění a údržba: Táč Stokke® Steps Tray NEMÍTE umývat v myčce na nádobí. Očistěte jej tkaninou namočenou v teplé vodě smíchané s jemným mýdlem.

Právo na reklamaci a rozšířená záruka

Platí celosvětově pro produkt Stokke® Steps Bouncer, který je dále uveden jen jako „produkt“.

PRÁVO NA REKLAMACI

Zákazník má právo na reklamaci v souladu s legislativou na ochranu spotřebitele platnou v daném období; tato legislativa se může v jednotlivých zemích lišit.

Společnost STOKKE AS neposkytuje obecně žádná další práva rozšiřující práva stanovená legislativou platnou v daném období, třebaže zde upozorňujeme na „rozšířenou záruku“ popsanou dále. Kromě práv popsaných v části „Rozšířená záruka“ platí práva zákazníka podle legislativy na ochranu spotřebitele platné v daném období, která nejsou těmito ustanoveními nijak dotčena

„ROZŠÍŘENÁ ZÁRUKA“ SPOLEČNOSTI STOKKE

Společnost STOKKE AS se sídlem v norském Ålesundu, Parkgat 6, N-6003 N6, poskytuje rozšířenou záruku pro zákazníky, kteří registrují své produkty v naší záruční databázi. Tuto registraci lze provést prostřednictvím našich webových stránek www.stokkewarranty.com. Po dokončení registrace

vydáme záruční osvědčení a zašleme jej zákazníkovi v elektronické podobě (e-mailem) nebo běžnou poštou.

Registrace do záruční databáze poskytuje vlastníkovi tuto „rozšířenou záruku“:

- 3letá záruka na veškeré výrobní vady produktu.

„Rozšířená záruka“ se rovněž vztahuje na případy, kdy byl produkt získán jako dar nebo zakoupen z druhé ruky. V důsledku toho může nároky vyplývající z „rozšířené záruky“ uplatňovat každý vlastník produktu kdykoli během záruční doby, v souladu se záručním osvědčením předloženým vlastníkem.

„Rozšířená záruka“ poskytnutá společností STOKKE je podmíněna splněním těchto podmínek:

- Běžné použití.
- Produkt byl používán pouze k zamýšlenému účelu.
- U produktu byla prováděna řádná údržba popsaná v návodu k použití.
- Při uplatňování nároků vyplývajících z „rozšířené záruky“ musí být předloženo záruční osvědčení spolu s originálním dokladem o koupi s vyznačeným datem. To platí i pro druhého nebo dalšího majitele.
- Produkt musí být v původním stavu; jediné díly, které mohou být u produktu použity, musí být dodány společností STOKKE a musí být určeny pro daný produkt. Jakékoliv odchylky vyžadují předchozí písemný souhlas společnosti STOKKE.
- Výrobní číslo produktu nesmí být odstraněno ani poškozeno.

„Rozšířená záruka“ poskytovaná společností STOKKE se nevztahuje na tyto případy:

- Problémy způsobené normálním opotřebením dílů, z nichž se produkt skládá (například změny barvy a opotřebením).
- Problémy způsobené drobnými odchylkami v materiálu (například barevné rozdíly mezi díly).
- Problémy způsobené extrémním vlivem vnějších faktorů – například slunce / světlo, teploty, vlhkost, znečištění prostředí atd.
- Poškození vzniklá z důvodu nahodilé události nebo nehody, např. náraz předmětu do produktu nebo převrácení produktu při kolizi s osobou. Toto se vztahuje také na případy, kdy byl produkt přetížen, např. na základě hmotnosti zatížení.
- Poškození produktu způsobené vnějšími vlivy například v případech, kdy produkt byl zaslán jako zavazadlo.
- Následné škody – například škody způsobené kteroukoli osobou nebo jinými objekty.
- Jestliže byl produkt vybaven jakýmkoli doplňky, které nebyly dodány společností Stokke, „rozšířená záruka“ zaniká.
- „Rozšířená záruka“ se nevztahuje na žádné příslušenství, které bylo pořízeno nebo dodáno společně s produktem nebo později.

V souladu s „rozšířenou zárukou“ společnost STOKKE:

- Vymění nebo – pokud tomu STOKKE dává přednost – opraví vadný díl nebo případně celý produkt za předpokladu, že byl produkt dodán

prodejci.

- Uhradí prodejci, od kterého byl produkt za-koupen, běžné
- Náklady na dopravu jakéhokoliv náhradního dílu / produktu společnosti STOKKE. V souladu se záručními podmínkami nebudou kupujícímu hrazeny žádné cestovní náklady vzniklé v souvislosti s dílem.
- Si vyhrazuje právo vyměnit v době, kdy byly uplatněny nároky vyplývající ze záruky, vadné díly za díly zhruba stejného designu.
- Si vyhrazuje právo dodat náhradní produkt v případech, kdy se v době uplatnění nároku vyplývajícího ze záruky, již příslušný produkt nevyvrábí. Takový produkt musí být odpovídající kvality a hodnoty.

Jak uplatnit nároky plynoucí z „rozšířené záruky“:

Veškeré požadavky související s „rozšířenou zárukou“ musí být obecně uplatněny u prodejce, od kterého byl produkt zakoupen. Tyto požadavky musí být předloženy co nejdříve po zjištění jakékoli závady a musí být provázeny záručním osvědčením a originálním dokladem o koupi.

Musí být předložena dokumentace / důkazy

o výrobní vadě, za normálních okolností musí být produkt předán nebo jinak prezentován prodejci či obchodnímu zástupci společnosti STOKKE ke kontrole.

Závada bude opravena v souladu s výše uvedenými ustanoveními v případech, kdy prodejce nebo obchodní zástupce společnosti STOKKE rozhodne, že škoda byla způsobena výrobní vadou.

DE Wichtig! Für späteren Gebrauch bitte aufbewahren!

⚠️ WARNHINWEIS

- Lassen Sie Ihr Kind nie unbeaufsichtigt.
- Verwenden Sie den Kinderliesesitz nicht mehr, wenn Ihr Kind von alleine sitzen kann.
- Der Kinderliesesitz ist nicht zum längeren Schlafen geeignet.
- Verwenden Sie immer das Rückhaltesystem.
- Gefahr bei Verwendung des Kinderliesesitzes auf einer erhöhten Fläche, z. B. einem Tisch.

- Benutzen Sie dieses Produkt erst, nachdem Sie sich versichert haben, dass alle Teile fest angezogen wurden.
- Lassen Sie ältere Kinder nie im Produkt oder außerhalb des Produktes spielen.
- Tragen, heben und verstellen Sie die Babywippe nur, wenn kein Baby darin liegt.
- **Gefahr des Herausfallens:** Durch die Aktivitäten des Kindes könnte sich der Kinderliegesitz bewegen. Verwenden Sie diesen nur auf dem Fußboden. Verwenden Sie diesen nie auf einer erhöhten Fläche.
- **Erstickungsgefahr:** Verwenden Sie den Kinderliegesitz nie auf einer weichen Fläche (Bett, Sofa, Kissen), da dieser umkippen und zum Erstickten führen könnte.
- Bitte beachten Sie, dass das Kind seine Füße gegen den Untergrund drücken und die Schaukelliege somit nach hinten geschoben werden könnte. Dies könnte Gefahren in sich bergen, sollte der Untergrund Absätze oder unterschiedliche Ebenen haben, uneben sein oder sich Treppen in der Nähe befinden.
- Der Spielbügel eignet sich nur für weiches Spielzeug mit einem Gewicht von maximal 100 Gramm.
- Hängen Sie keine Gegenstände an den Spielbügel, die Ihr Kind verletzen könnten.
- Dieses Produkt ist für Kinder bis 9 kg bestimmt.
- Achten Sie darauf, dass Sie die Höhe der Babywippe an das zunehmende Gewicht Ihres heranwachsenden Babys anpassen.
- Verwenden Sie den Spielzeughalter nie zum Tragen der Babywippe.
- Die Babywippe ist kein Ersatz für ein Kinderbett. Sollte Ihr Kind schlafen wollen, sollte es in ein geeignetes Kinderbett gelegt werden.
- Verwenden Sie nicht die Babywippe, wenn Teile gebrochen sind oder fehlen.

- Verwenden Sie keine zusätzlichen Teile oder Ersatzteile als die, die der Hersteller empfiehlt.
- **Erstickungsgefahr:** Dieses Produkt darf nicht zum Füttern von Säuglingen verwendet werden.

Bei Gebrauch in Kombination mit Stokke® Steps Chair:

- Heben Sie die Babywippe nur auf den oder von dem Stuhl, wenn kein Kind darin liegt. Befestigen Sie den Bouncer richtig, bevor Sie Ihr Kind hineinlegen.
- Denken Sie daran, dass sich Ihr Kind möglicherweise an der Babywippe oder an der Ablage festklammert und der Stuhl dadurch umkippen kann.
- Achten Sie darauf, dass der Sicherheitsgurt richtig angelegt wurde.
- Benutzen Sie den Hochstuhl erst, nachdem Sie sich versichert haben, dass Sie alle Teile richtig montiert und eingestellt wurden.
- Achten Sie darauf, dass der Hochstuhl nicht in der Nähe von offenen Feuer oder anderen Quellen übermäßiger Hitze steht, z. B. Elektroheizöfen, Gasöfen.
- Benutzen Sie den Stuhl nicht, wenn ein Teil davon defekt oder eingerissen ist oder fehlt.

Produktinformation

Reinigung und Pflege: Stokke® Steps Tray ist NICHT spülmaschinengeeignet. Reinigen Sie das Essbrett mit einem Tuch, warmem Wasser und einem milden Reinigungsmittel.

Beschwerderecht und Erweiterte Garantie

Weltweit gültig in Hinblick auf Stokke® Steps Bouncer, im Folgenden als Produkt bezeichnet.

BESCHWERDERECHT

Der Kunde hat das Recht, sich gemäß den jeweils gültigen Verbraucherschutzgesetzen, die von Land zu Land unterschiedlich sein können, zu beschweren.

Im Allgemeinen gewährt STOKKE AS keine weiteren Rechte zu den jeweils gültigen gesetzlichen Rechten, obwohl auf die unten erläuterte „Erweiterte

Garantie“ verwiesen wird. Die Rechte des Kunden im Rahmen der jeweils gültigen Verbraucherschutzgesetze gelten zusätzlich zu den Rechten der „Erweiterten Garantie“ und werden davon nicht berührt.

STOKKE „ERWEITERTE GARANTIE“

STOKKE AS, Parkgata 6, N-6003 Ålesund (Norwegen) bietet jedoch eine erweiterte Produktgarantie für Kunden an, die ihr Produkt über unsere Website www.stokkewarranty.com in unserer Datenbank registrieren. Nach erfolgter Registrierung erhält der Kunde die Garantiekunde per E-Mail oder Briefpost.

Die Registrierung in der Garantiedatenbank gewährt dem Besitzer einer „Erweiterten Garantie“ folgende Rechte:

- **3 Jahre Garantie** hinsichtlich Herstellungsfehlern am Produkt.

Die „Erweiterte Garantie“ gilt auch, wenn das Produkt als Geschenk erhalten oder gebraucht erworben wurde. Daher kann die „Erweiterte Garantie“ von jedem in Anspruch genommen werden, der innerhalb des Garantiezeitraums Besitzer des Produkts ist, vorausgesetzt er/sie kann den Garantieschein vorlegen.

Die „Erweiterte Garantie“ von STOKKE gilt unter folgenden Bedingungen:

- Üblicher Gebrauch.
- Das Produkt wird nur für den vorgesehenen Zweck verwendet.
- Das Produkt wird im normalen Maß gepflegt, siehe Pflege-/Gebrauchsanweisung.
- Bei Inanspruchnahme der „Erweiterten Garantie“ muss der Garantieschein gemeinsam mit dem Originalkaufbeleg (mit Datum) vorgelegt werden. Dies gilt auch für Besitzer, die das Produkt gebraucht erworben haben, oder Nachbesitzer.
- Das Produkt ist in seinem Originalzustand, d.h. die verwendeten Teile stammen von STOKKE und sind nur für den Gebrauch mit oder in Verbindung mit dem Produkt gedacht. Alle Abweichungen hiervon erfordern eine vorherige schriftliche Zustimmung von STOKKE.
- Die Seriennummer des Produkts ist vorhanden und wurde nicht entfernt.

Die „Erweiterte Garantie“ von STOKKE deckt Folgendes nicht ab:

- Zustände, die durch normale Entwicklungen an den Teilen des Produkts entstehen (z. B. Farbveränderungen, Abnutzung).
- Zustände, die durch geringfügige Abweichungen an den Materialien entstehen (z. B. Farbunterschiede zwischen Teilen).
- Zustände, die durch großen Einfluss externer Faktoren wie Sonne/Licht, Temperatur, Feuchtigkeit, Umweltverschmutzung, usw. verursacht werden.
- Schaden, der durch Unfälle/Unglücke entsteht, zum Beispiel
- Schäden, die durch Unfälle/Missgeschicke ausgelöst werden, z. B. andere Objekte, die mit dem Produkt zusammengestoßen sind, oder Personen, die mit dem Produkt kollidiert sind und es umgestoßen haben. Gleiches gilt, wenn das Produkt überladen war, z. B. in Hinblick auf das Gewicht, das darauf abgelegt wurde.
- Schaden, der durch externen Einfluss am Produkt verursacht wird, zum

Beispiel, wenn das Produkt als Gepäck versendet wird.

- Folgeschäden, zum Beispiel Schaden, der an Personen und/oder anderen Gegenständen verursacht wird.
- Wenn das Produkt mit Zubehör ausgestattet wurde, die nicht von Stokke stammen, wird die «Erweiterte Garantie» ungültig.
- Die „Erweiterte Garantie“ gilt nicht für Zubehör, das zusammen mit dem Produkt oder zu einem späteren Zeitpunkt erworben oder zur Verfügung gestellt wird.

STOKKE wird im Rahmen der „Erweiterten Garantie“:

- Die fehlerhaften Teile ersetzen oder – nach STOKKEs Ermessen – reparieren oder bei Bedarf das Produkt als Ganzes ersetzen, vorausgesetzt das Produkt wird zu einem Wiederverkäufer gebracht.
- Die üblichen Transportkosten für Ersatzteile/das Produkt von STOKKE an den Wiederverkäufer, von dem das Produkt erworben wurde, übernehmen. Im Rahmen dieser Garantie werden keine Reisekosten des Käufers übernommen.
- Sich das Recht vorbehalten, zum Zeitpunkt, zu dem die Garantie in Anspruch genommen wird, fehlerhafte Teile durch Teile zu ersetzen, die ein ähnliches Design haben.
- Sich das Recht vorbehalten, in Fällen, in denen das entsprechende Produkt zum Zeitpunkt, zu dem die Garantie in Anspruch genommen wird, nicht mehr hergestellt wird, ein Ersatzprodukt zu liefern. Solch ein Produkt wird von entsprechender Qualität und entsprechendem Wert sein.

Inanspruchnahme der „Erweiterten Garantie“:

Im Allgemeinen müssen alle Anfragen hinsichtlich der „Erweiterten Garantie“ an den Wiederverkäufer gerichtet werden, von dem das Produkt erworben wurde. Solch eine Anfrage muss sobald wie möglich nach Entdeckung eines Fehlers erfolgen und mit dem Garantieschein und dem Originalkaufbeleg eingeschickt werden.

Es muss eine Dokumentation/ein Nachweis zur Bestätigung des Herstellerfehlers vorgelegt werden, üblicherweise, indem das Produkt zum Wiederverkäufer gebracht wird oder anderweitig dem Wiederverkäufer oder einem Verkäufer von STOKKE zur Prüfung vorgelegt wird.

Der Fehler wird gemäß den vorangegangenen Bedingungen behoben, wenn der Wiederverkäufer oder ein Verkäufer von STOKKE feststellt, dass der Schaden durch einen Herstellerfehler entstanden ist.

DK Vigtigt! Gem til senere brug.

⚠ ADVARSEL

- Efterlad aldrig barnet uden opsyn. Advarsel! Lad ikke andre børn lege med dette produkt.
- Brug ikke skråstolen længere, når dit barn kan sidde uden støtte.
- Skråstolen er ikke beregnet til længere soveperioder.
- Brug altid låsesystemet.
- Det er farligt at anvende skråstolen på et højt placeret underlag, fx et bord.
- Undlad at bruge dette produkt, medmindre alle delene er sikkert fastgjort.
- Lad aldrig ældre børn lege i eller omkring produktet.
- Undlad at bære, løfte eller justere skråstolen, når der sidder et barn i den.
- **Faldrisiko:** Barnets bevægelser kan flytte skråstolen. Brug den kun på gulvet. Brug den aldrig på højt placeret underlag.
- Brug den aldrig på en blød overflade (seng, sofa, pude), da sædet kan tippe rundt og forårsage kvælningsrisiko.
- Vær opmærksom på risikoen for, at barnet kan skubbe fra med fødderne på gulvet og få skråstolen til at glide baglæns. Dette kan være farligt, hvis gulvet har trapper eller niveauforskelle, er ujævnt, eller der er trapper i nærheden.
- Legebøjlen er kun beregnet til blødt legetøj med en vægt på maks. 100 g.
- Hæng ikke genstande på legebøjlen, som kan være til fare for dit barn.
- Produktet er beregnet til børn op til 9 kg.
- Sørg for at tilpasse skråstolens højde efter barnets vægt, efterhånden som barnet vokser.
- Løft aldrig skråstolen i legebøjlen.
- Skråstolen erstatter ikke en vugge eller en seng. Hvis dit barn skal sove, skal det lægges i en egnet vugge eller seng.
- Brug ikke skråstolen, hvis der er dele, som er i stykker eller mangler.

- Brug ikke andet tilbehør eller andre reservedele end dem, som er godkendt af producenten.
- **Kvælningsrisiko:** Dette produkt må ikke bruges, når barnet skal spise, uanset typen af mad.
- **Når den bruges sammen med Stokke® Steps Chair:**
- Forsøg ikke at sætte skråstolen på en stol eller fjerne den derfra, mens der sidder et barn i den. Monter skråstolen sikkert, og sæt derefter dit barn i stolen.
- Vær opmærksom på risikoen for, at barnet forsøger at holde fast i skråstolen eller bakken og vælte stolen.
- Sørg for, at selen er monteret korrekt.
- Undlad at brug den høje stol, medmindre alle komponenter er monteret korrekt og justeret.
- Vær opmærksom på faren ved åben ild og andre kilder til stærk varme såsom elektriske varmeapparater, gasovne osv. i nærheden af stolen.
- Undlad at bruge den høje stol, hvis en komponent er i stykker, ødelagt eller mangler.

Produktinformation

Rengøring og vedligeholdelse: Bakken på Stokke® trappestolen må IKKE vaskes i en opvaskemaskine. Rengør bakken med en klud med varmt vand og mild sæbe.

Klageret og Udvidet Garanti

Gælder over hele verden for Stokke® Steps Bouncer, herefter benævnt produktet.

REKLAMATIONSRET

Kunden har reklamationsret i henhold til den til enhver tid gældende brugerbeskyttelseslovgivningen. Denne lovgivning kan variere fra land til land. Generelt yder STOKKE AS ikke yderligere rettigheder udover dem, der er stipuleret af den enhver tid gældende lovgivning, skønt der henvises til den «Udvidede Garanti» beskrevet nedenfor. De rettigheder, kunden ifølge den til enhver tid gældende forbrugerbeskyttelseslovgivning har, er et supplement til den «Udvidede Garanti» og påvirkes ikke heraf.

STOKKES «UDVIDEDE GARANTI»

Men STOKKE AS, Parkgata 6, N-6003 Ålesund, Norge, yder en "udvidet

garanti" til kunder, der registrerer deres produkt i vores garantidatabase. Det kan gøres via vores hjemmeside www.stokkewarranty.com. Efter registrering vil der blive udstedt et garantibevis, som sendes til kunden elektronisk (e-mail) eller med almindelig post.

Registrering i Garanti-databasen berettiger ejeren til en «Udvidet Garanti» som følger:

- **3-års garanti** mod alle fabrikationsfejl ved produktet.

Den «Udvidede Garanti» gælder også, hvis produktet er modtaget som gave eller er købt brugt. Som følge heraf kan den «Udvidede Garanti» bringes i anvendelse af hvem der end måtte være produktets ejer til hver en tid, inden for garantiperioden og afhængigt af at garantibeviset fremvises af ejeren.

STOKKES «Udvidede Garanti» er betinget af følgende:

- Normalt brug.
- At produktet kun har været brugt til det formål, produktet er beregnet til.
- At produktet har gennemgået almindelig vedligeholdelse som beskrevet i vedligeholdelses-/brugsvejledningen.
- Når den «Udvidede Garanti» bringes i anvendelse, skal garantibeviset fremvises sammen med den originale datomærkede bon. Dette gælder også for alle sekundære eller efterfølgende ejere.
- At produktet optræder i original stand. Herunder, at de eneste dele der er anvendt er blevet leveret fra STOKKE og er beregnet til brug på eller sammen med produktet.
- Alle afvigelse herfra kræver forudgående samtykke fra STOKKE.
- At produktets serienummer ikke er blevet ødelagt eller fjernet.

STOKKES «Udvidede Garanti» dækker ikke:

- Problemer som følge af normal udvikling i de dele, der udgør produktet (f.eks. farveændringer så vel som slitage).
- Problemer som følge af mindre materialeforskelle (f.eks. farveforskelle på dele).
- Problemer som følge af voldsomme indvirkninger fra eksterne kilder som sol/lys, temperatur, fugtighed, miljøforurening, etc.
- Skader opstået ved uheld - f.eks. at noget er stødt ind i produktet eller en person har væltet produktet ved at støde ind i det. Det samme gør sig gældende, hvis produktet har været overbelastet, f.eks. med hensyn til den vægt det har været udsat for.
- Skader påført produktet via ekstern indvirkning, for eksempel når produktet fragtes som bagage.
- Følgeskader, for eksempel skader påført personer og/eller genstande af enhver art.
- Hvis produktet er blevet udstyret med nogen former for tilbehør, som ikke er leveret af Stokke, vil den «Udvidede Garanti» bortfalde.
- Den «Udvidede Garanti» vil ikke dække tilbehør, som er købt eller leveret sammen med produktet, eller på et senere tidspunkt.

Under den «Udvidede Garanti» vil STOKKE:

- Udskifte eller — efter STOKKES skøn — reparere den defekte del eller produktet i dets helhed (om nødvendigt), forudsat at produktet afleeres

til en forhandler.

- Dække normale transportomkostninger for alle udskiftningsdele/-produkter fra STOKKE til den forhandler, hvor produktet er købt. Garantibetingelserne dækker ikke købers eventuelle rejseomkostninger.
- Forbeholde sig retten til at udskifte, på det tidspunkt hvor garantien bringes i anvendelse, defekte dele med dele af nogenlunde samme type.
- Forbeholde sig retten til at levere et erstatningsprodukt i de tilfælde, hvor det relevante produkt ikke længere fremstilles på det tidspunkt, hvor garantien bringes i anvendelse. Sådanne produkter skal være af tilsvarende kvalitet og værdi.

Sådan bringes den «Udvidede Garanti» i anvendelse:

Generelt skal alle henvendelser, der har med den «Udvidede Garanti» at gøre, rettes til den forhandler, hvor produktet er købt. Sådanne henvendelser skal rettes så hurtigt som muligt efter fejlen er opdaget og skal ledsages af garantibeviset samt den originale bon.

Dokumentation/bevis, der bekræfter fabriksfejlen, skal fremlægges, som regel ved at bringe produktet tilbage til forhandleren, eller på anden vis fremlægges til inspektion af forhandleren eller en salgsrepræsentant fra STOKKE.

Hvis forhandleren eller salgsrepræsentanten fra STOKKE konstaterer, at skaden skyldes en fabriksfejl, vil den blive udbedret i overensstemmelse med ovenstående bestemmelser.

EE OLULINE! HOIDKE EDASPIDISEKS KASUTAMISEKS ALLES.

⚠ HOIATUS!

- Ärge jätke last kunagi järevalveta.
- Ärge kasutage kaldhälli, kui laps suudab ise istuda.
- Kaldhäll ei ole mõeldud pikaajaliseks magamiseks.
- Kinnitage alati rihmad.
- Kaldhälli kasutamine kõrgemal pinnal, näiteks laual, on ohtlik.
- Äge kasutage toodet, kui selle kõik osad ei ole kinnitatud.
- Ärge lubage teistel lastel tootega mängida.
- Ärge kandke, tõstke ega reguleerige lamamis-tooli, kui laps on selle sees.

- **Kukkumisoht:** lapse liikumine võib ka lamamistooli liikuma panna. Kasutage toodet ainult pörandal. Ärge kunagi kasutage toodet kõrgemal pinnal.
- **Lämbumisoht:** ärge kasutage toodet pehmel pinnal (voodi, diivan, padi), sest iste võib ümber minna ja põhjustada lämbumist.
- Arvestage, et laps võib jalgadega pörandal tõugates lamamistooli tahapoole nihutada. Kui pörandal on astmeid või tasandeid või tegemist on ebatasase pinnaga või kui läheduses on trepp, võib see olla ohtlik.
- Mänguasjariputi on mõeldud üksnes pehmetele mänguasjadele, mille maksimaalne kaal on 100 g.
- Ärge riputage sellele esemeid, mis võivad lapsi vigastada.
- Lamamistool on mõeldud kuni 9 kg kaaluvatele lastele.
- Jälgige, et lamamistool oleks reguleeritud vastavalt lapse kaalule.
- **Lämbumisoht:** toodet ei tohi kasutada imikute toitmiseks ükskõik millise toiduga.

Kui kasutate seda toodet koos tootega

Stokke® Steps Chair:

- Ärge paigaldage ega eemaldage lamamistooli istmele, kui laps on tooli sees. Kinnitage lamamistool ohutult ja asetage sinna seejärel laps.
- Arvestage, et laps võib üritada lamamistooli või lauapinna küljes rippuda ning tooli ümber ajada.
- Kontrollige, kas rihm on õigesti kinnitatud.
- Ärge kasutage söömistooli, kui kõik selle osad ei ole õigesti paigaldatud ja reguleeritud.
- Arvestage söömistooli läheduses oleva lahtise tule ja muude kuumusallikatega, näiteks elektriradiaator, gaasipliit jne.
- Ärge kasutage söömistooli, kui mõni selle osa on purunenud, katki või puudu.

Puhastamine ja hooldus: Stokke® Stepsi lauapinda EI TOHI pesta nõudepesumasinas. Puhastage lauapinda sooja vee, õrna seebi ja lapiga.

Õigus kaebusi esitada ja pikendatud garantii

Kohaldatav maailma suhtes Stokke® Steps Bouncer edaspidi "toode".

Õigus kaebusi esitada

Kliendil on õigus esitada igal ajal kaebust kohaldatavate tarbijakaitsealaste õigusaktide alusel, mis võivad riigiti erineda.

STOKKE AS ei anna üldiselt täiendavaid õigusi lisaks hetkel kohaldatavate õigusaktidega ette nähtud õigustele, kuid lähtub allpool kirjeldatud pikendatud garantiist. Kliendi õigused tulenevalt praegu kohaldatavatest tarbijakaitsealastest õigusaktidest lisanduvad pikendatud garantiis ette nähtud õigustele ega ole viimastest mõjutatud.

Stokke pikendatud garantii

STOKKE AS, Parkgata 6, N-6003 Ålesund, Norra, annab pikendatud garantii klientidele, kes registreerivad oma toote meie garantiide andmebaasis. Seda võib teha meie veebilehel www.stokkewarranty.com kaudu. Pärast registreerimist väljastatakse garantiitunnistus, mis saadetakse kliendile elektrooniliselt (e-postiga) või tavapostiga.

Registreerimine garantiide andmebaasis annab omanikule õiguse järgmisele pikendatud garantiile:

3-aastane garantii toote tootmisdefektide suhtes.

Pikendatud garantii kehtib ka toote omandamisel kingitusena või kasutatud toote ostmisel. Seega võib pikendatud garantiid kasutada garantiiaja jooksul toote igakordne omanik, kes esitab garantiitunnistuse.

STOKKE pikendatud garantiil on järgmised tingimused.

- Normaalne kasutamine.
- Toodet on kasutatud ainult selle ettenähtud otstarbeks.
- Toodet on tavapäraselt hooldatud hooldus-/kasutusjuhendis kirjeldatud viisil.
- Pikendatud garantii nõude esitamisel tuleb esitada garantiitunnistus koos algse ostukviitungiga, millel on kuupäevatempli jäljend. Sama kehtib ka kasutatud toote omaniku suhtes.
- Tootseerianumber ei tohi olla hävinud ega eemaldatud.

STOKKE pikendatud garantii ei kata:

- toote osade normaalseid muutusi (nt värvimuutusi, kulumist);
- materjalide vahesid varieerumisi (nt osadevahelisi värvimuutusi);
- väliste tegurite, nt päikese/valguse, temperatuuri, õhuniiskuse, keskkonnasaaste vms äärmuslikest mõjudest põhjustatud probleeme;
- õnnetusjuhtumitest/hooletusest põhjustatud kahjustusi, nt kui teised esemed on põrkunud toote vastu või kui keegi on selle ümber ajanud. Sama kehtib, kui toodet on üle koormatud, näiteks

asetatud sellele raskusi;

- väliste mõjude tõttu tekkinud kahjustusi, näiteks toote transportimisel pagasis;
- kaudseid kahjustusi, näiteks isikutele ja/või teistele esemetele põhjustatud kahju.
- Pikendatud garantii katkeb, kui tootele on paigaldatud tarvikuid, mis ei ole Stokke tarnitud.
- Pikendatud garantii ei ole kohaldatav koos tootega või hiljem osetatud või tarnitud tarvikute suhtes.

STOKKE pikendatud garantii kohaselt:

- vahetatakse või – STOKKE valikul – remonditakse defektne osa või (vajaduse korral) kogu toode toote üleandmisel jaemüüjale;
- hüvitatakse vahetusosa/-toote normaalsed veokulud STOKKE-lt jaemüüjale, kellelt toode osteti. – Ostja transpordikulud garantiitingimuste kohaselt ei kaeta;
- on STOKKE-l õigus asendada garantiinõude korral defektseid osi ligikaudu sama konstruktsiooniga osadega;
- on STOKKE-l õigus tarnida asendustoodet, kui garantiinõude esitamise ajal asjassepuutuvat toodet enam ei valmistata. See toode peab olema samaväärse kvaliteedi ja väärtusega.

Kuidas pikendatud garantii nõuet esitada

Kõik nõuded pikendatud garantii alusel esitatakse üldjuhul jaemüüjale, kellelt toode osteti. Nõue esitatakse niipea kui võimalik pärast defekti avastamist ja sellele lisatakse garantiitunnistus ja algne ostukviitung. Esitatakse tootmisdefekti olemasolu kinnitavad dokumendid/tõendid, tavaliselt toote edasimüüjale esitamise teel või muul viisil kontrollimiseks edasimüüjale või STOKKE müügiesindajale.

Defekt kõrvaldatakse eeltoodud tingimuste kohaselt, kui edasimüüja või STOKKE müügiesindaja määrab kindlaks, et kahjustuse on põhjustanud tootmisdefekt.

ES Importante. Guardar esta guía para referencias futuras.

⚠ ¡ADVERTENCIA!

- Nunca dejar al niño sin supervisión.
- No utilizar la cuna reclinada cuando el niño pueda mantenerse sentado sin apoyo.

- La cuna reclinada no está pensada para períodos de sueño prolongados.
- Siempre utilizar el arnés de seguridad.
- Es peligroso utilizar la cuna reclinada en una superficie elevada, por ejemplo una mesa.
- No utilice este producto si antes no se han ajustado firmemente todas las partes.
- Nunca permitir que los niños mayores jueguen en el producto o alrededor del mismo.
- Nunca transporte, levante o ajuste la hamaca con un niño en ella.
- **Peligro de caída:** La actividad del niño puede hacer que la cuna reclinada se mueva. Sólo utilizarla en el suelo. Nunca utilizarla en una superficie elevada.
- **Peligro de asfixia:** Nunca utilizar la cuna sobre una superficie blanda (cama, sofá, cojín), ya que el asiento puede volcarse y causar asfixia.
- Prestar atención al riesgo de que un niño pueda empujar con las piernas contra el suelo y causar que la hamaca se mueva hacia atrás, lo que puede causar peligro si hay gradas o diferentes niveles del suelo, si el suelo es irregular o si hay una escalera cerca.
- La barra de juguetes está pensada para juguetes blandos con un peso máximo de 100 gramos.
- No colgar objetos que puedan dañar al niño en la barra de juguetes.
- Este producto está pensado para niños de hasta 9 kg de peso
- A medida que el bebé crece, asegúrese de ajustar la altura de la hamaca según el peso del niño.
- Nunca usar la barra de juguetes para llevar la hamaca.
- Esta hamaca no sustituye una cama. Si el niño necesita dormir, debe colocarse en una cama adecuada para niños.
- No utilizar la hamaca si hay partes que faltan o están rotas.

- No usar otros accesorios o piezas de repuesto que los autorizados por el fabricante.
- **Peligro de asfixia:** este producto no debe ser usado para dar ningún tipo de comida a niños.

Cuando se utiliza en conjunto con Stokke® Steps Chair:

- No intente colocar o quitar la hamaca de la silla con el niño en ella. Primero sujete firmemente la hamaca y luego coloque al niño en ella.
- Existe el riesgo de que el niño intente colgarse de la hamaca o de la bandeja y dé vuelta la silla.
- Asegúrese de que la correa esté correctamente instalada.
- No utilice la trona a menos que todos los componentes estén correctamente abrochados e instalados.
- El fuego y las fuentes de calor intenso, tales como radiadores eléctricos y hogueras a gas, presentan un riesgo cuando se encuentran a proximidad de la trona.
- No utilice la trona si hay partes rotas, rasgadas o si falta alguna pieza.

Información del producto

Limpieza y mantenimiento: La bandeja Stokke® Steps NO debe lavarse en el lavavajillas. Utilice un paño con agua tibia y jabón suave para limpiar la bandeja.

Derecho de reclamación y garantía extendida

De aplicación en todo el mundo en lo concerniente a la silla Stokke® Steps Bouncer, en adelante «el producto».

DERECHO DE RECLAMACIÓN

El cliente tiene derecho a la reclamación de conformidad con la legislación aplicable de protección al consumidor en cualquier momento, teniendo en cuenta que la legislación puede variar en función del país de que se trate. Por lo general, STOKKE AS no otorga derechos complementarios que

supongan una mejora de los establecidos en la legislación aplicable en cualquier momento, aunque se hará referencia a la «Garantía ampliada» a continuación. Los derechos del consumidor bajo la legislación aplicable de protección al consumidor en cualquier momento, son complementarios a las garantías de la «Garantía ampliada» y no afectan a la misma.

«GARANTÍA EXTENDIDA» DE STOKKE®

Sin embargo, STOKKE AS, Parkgata 6, N-6003 Ålesund, Noruega, otorga una «garantía extendida» a clientes que registren su producto en nuestra base de datos de la garantía. Esto se puede hacer a través de la página web www.stokkewarranty.com. Tras el registro, se emite un certificado de garantía que se envía al cliente por correo electrónico o postal.

El registro en la Base de Datos de Garantías da derecho al propietario a la «Garantía ampliada» que consta de:

- **Una garantía de tres años** sobre cualquier defecto de fabricación del producto.

La «Garantía ampliada» también es aplicable si el producto se ha recibido como regalo o si se ha comprado de segunda mano. Por lo tanto, cualquier persona que sea propietaria del producto podrá apelar a la «Garantía ampliada» en cualquier momento, siempre dentro del periodo de garantía y con la condición de la presentación del certificado de garantía por parte del propietario.

La «Garantía Extendida» de STOKKE® depende del cumplimiento de las siguientes condiciones:

- Uso normal.
- El producto sólo podrá haberse utilizado para el fin destinado.
- El producto habrá tenido el mantenimiento necesario, siguiendo las instrucciones del manual de mantenimiento o instrucciones.
- Tras la apelación a la «Garantía ampliada», se presentará el certificado de garantía, junto con el recibo de compra original con sello que incluya la fecha de compra. Esto también será de aplicación para propietarios secundarios o posteriores.
- El producto deberá presentarse en su estado original, y, dentro de esta condición, —las piezas utilizadas deberán ser sólo las que haya suministrado STOKKE cuyo fin es su uso en o junto con el producto. Cualquier modificación de esta condición requerirá el consentimiento previo por escrito de STOKKE.
- El número de serie del producto no podrá haber sido destruido o retirado.

Las siguientes circunstancias no quedarán cubiertas por la «Garantía ampliada» de STOKKE:

- Problemas a causa de la evolución normal de las piezas que componen el producto (p. ej. cambios de color, así como desgaste).
- Problemas a causa de pequeñas variaciones en los materiales (p. ej. diferencias de color entre las piezas).
- Problemas a causa de la influencia de factores externos tales como la luz solar, temperatura, humedad, contaminación ambiental, etc.
- Daños ocasionados por accidentes/percances - por ejemplo cualquier objeto que haya chocado con el producto o cualquier persona que haya

volcado el producto por colisión. Lo mismo se aplica si se ha sobrecargado el producto, por ejemplo, en términos del peso colocado en el mismo.

- Daños ocasionados en el producto por influencia externa, por ejemplo cuando el producto se envíe como equipaje.
- Daños indirectos, por ejemplo, daños causados a cualquier persona y/o a cualquier otro objeto u objetos.
- Si el producto se equipara con accesorios no suministrados por Stokke, prescribirá la «Garantía ampliada».
- La «Garantía Extendida» no será aplicable a accesorios que se hayan comprado o suministrado junto con el producto o en una fecha posterior.

Bajo la «Garantía Extendida», STOKKE® hará lo siguiente:

- Reemplazar o, si STOKKE así lo prefiere, reparar la pieza defectuosa, o el producto íntegro (si fuera necesario) con la condición de que el producto se entregue a undistribuidor.
- Cubrir los costes normales de transporte para cualquier pieza o producto de reemplazo de STOKKE enviado al distribuidor donde se haya adquirido el producto. Ningún gasto de viaje por parte del comprador quedará cubierto bajo las condiciones de la garantía.
- Reservarse el derecho a sustituir, en el momento en el que se haga uso de la garantía, las piezas defectuosas con piezas que sean aproximadamente del mismo diseño.
- Reservarse el derecho a suministrar un producto sustitutivo en el caso en el que el producto en cuestión ya no se esté fabricando en el momento en que se haga uso de la garantía. Tal producto será de una calidad y un valor equivalentes.

Cómo hacer uso de la «Garantía Extendida»:

Por lo general, todas las peticiones que se refieran a la «Garantía ampliada» se harán al distribuidor donde se haya comprado el producto. Estas peticiones se harán a la menor brevedad tras la detección de cualquier defecto, y se acompañarán del certificado de garantía así como del recibo original de compra.

La documentación o pruebas que confirmen el defecto de fabricación normalmente se presentarán al llevar el producto al distribuidor o, en otro caso, presentándolas al distribuidor o a un representante de ventas de STOKKE para su inspección.

El defecto se subsanará de acuerdo con las disposiciones anteriores si el distribuidor o un representante de ventas de STOKKE determinaran que el daño lo ha producido un defecto de fabricación.

FI Tärkeää! Säilytä myöhempää tarvetta varten.

! VAROITUS

- Älä jätä lasta koskaan ilman valvontaa.
- Älä käytä sitteriä, kun lapsi osaa istua ilman tukea.
- Sitteri ei ole tarkoitettu pitkäaikaiseen nukkumiseen.
- Käytä aina sitterin turvavöitä.
- Sitterin käyttäminen korkealla tasolla, kuten pöydän päällä, on vaarallista.
- Älä käytä tätä tuotetta, jos kaikkia osia ei ole kiinnitetty kunnolla.
- Älä anna isompien lasten leikkiä sängyssä/keh-dossa tai sen kanssa.
- Älä nosta, kannata tai säädä hyppykeinua, jos siinä on lapsi.
- **Putoamisvaara:** Lapsi voi liikkueessaan liikuttaa myös sitteriä. Käytä sitteriä vain lattialla. Älä käytä sitä koskaan millään korkealla olevalla pinnalla.
- Huomioi, että lapsi voi työntää sitteriä taaksepäin ponnistamalla jaloillaan lattiaa vasten. Tämä voi olla vaarallista, jos lattiasa on eri tasoja tai askelmia, jos lattia on epätasainen tai jos lähellä on portaikko.
- Lelukaareen saa ripustaa vain pehmoleluja, joiden yhteispaino on enintään 100 grammaa
- Älä ripusta lelukaareen esineitä, jotka voivat vahingoittaa lasta.
- Tämä tuote on tarkoitettu enintään 9 kg painavalle lapselle.
- Säädä hyppykeinun korkeus vauvan painon mukaan, kun vauva kasvaa.
- Käytä aina sitterin turvavaljaita.
- Tämä sitteri ei korvaa sänkyä. Älä anna lapsen nukkua sitterissä pitkiä aikoja, vaan laita hänet silloin sänkyyn.
- Älä käytä sitteriä, jos jokin sen osa on rikkoutunut tai puuttuu.

- Älä käytä muita kuin valmistajan hyväksymiä lisävarusteita tai varaosia.
- **Tukeutumisaara:** kun vauva on tässä tuotteessa, hänelle ei saa syöttää minkäänlaista ruokaa.

Jos käytetään yhdessä

Stokke® Steps Chair kanssa:

- Älä yritä kiinnittää hyppykeinoa tuoliin tai irrottaa sitä siitä, kun hyppykeinussa on lapsi. Kiinnitä hyppykeino turvallisesti, ja aseta lapsi siihen.
- Huomaa, että lapsi voi yrittää riippua hyppykeinussa tai tarjottimessa, jolloin tuoli kaatuu.
- Varmista, että valjaat on kiinnitetty oikein.
- Älä käytä korkeaa istuinta, jos kaikkia osia ei ole kiinnitetty ja säädetty oikein.
- Ole varovainen, jos korkean istuimen läheisyydessä on avotuli tai muu voimakas lämmönlähde, kuten sähkö- tai kaasulämmitin.
- Älä käytä korkeaa istuinta, jos jokin osa on rikki, repeytynyt tai puuttuu.

Tuotetiedot

Puhdistaminen ja kunnossapito: Stokke® Steps Tray -osaa EI saa pestä astianpesukoneessa. Puhdista tarjotin pyyhkimällä lämpimällä vedellä ja miedolla pesuaineella.

Valitusoikeus ja Laajennettu takuu

Voimassa maailmanlaajuisesti koskien tuolia Stokke® Steps Bouncer, joita alempana kutsutaan tuotteeksi.

VALITUSOIKEUS

Asiakkaalla on kulloinkin sovellettavan kuluttajansuojalainsäädännön mukainen valitusoikeus; lainsäädäntö voi vaihdella maittain.

Yleisesti ottaen STOKKE AS ei myönnä mitään lisäoikeuksia kulloinkin sovellettavan lainsäädännön määräämän lisäksi, vaikka viitataan alla kuvattuun "Laajennettuun takuuseen". Asiakkaan kulloinkin sovellettavan kuluttajansuojalainsäädännön mukaiset oikeudet tulevat "Laajennetun takuun" lisäksi, eikä se vaikuta niihin.

STOKKEN "LAAJENNETTU TAKUU"

STOKKE AS, Parkgata 6, N-6003 Ålesund, Norja, kuitenkin myöntää laajennetun takuun asiakkaille, jotka rekisteröivät tuotteen takuutietokantaamme. Tämä voidaan tehdä osoitteessa www.stokkewarranty.com. Kun tiedot on rekisteröity, asiakkaalle lähetetään takuutodistus sähköpostitse tai tavallisena kirjeenä.

Rekisteröityminen Takuutietokantaan oikeuttaa omistajan "Laajennettuun takuuseen" seuraavasti:

- Kolmivuotinen takuu tuotteen valmistusvian varalta. "Laajennettu takuu" pätee myös, jos tuote on saatu lahjana tai ostettu käytettynä. Täten "Laajennettuun takuuseen" voi vedota kuka tahansa, joka on kulloinkin tuotteen omistaja takuuajana, sillä ehdolla, että omistaja esittää takuutodistuksen ja alkuperäisen ostokuitin

STOKKEN "Laajennettu takuu" on seuraavien ehtojen alainen:

- Normaali käyttö.
- Tuotetta on käytetty vain sen käyttötarkoitukseen.
- Tuotetta on huollettu normaalisti huolto-/käyttöohjeessa kuvatulla tavalla.
- "Laajennettuun takuuseen" vedottaessa on esitettävä takuutodistus ja alkuperäinen päiväyksellä varustettu ostokuiti. Tämä koskee myös toista tai myöhempiä omistajia.
- Tuote on alkuperäisessä tilassaan, ja kaikki käytetyt osat ovat STOKKEN toimittamia ja tarkoitettuja käytettäväksi tuotteessa tai sen kanssa. Kaikki poikkeamat tästä vaativat STOKKEN kirjallisen ennakkosuostumuksen.
- Tuotteen sarjanumeroa ei ole tuhottu tai poistettu.

STOKKEN "Laajennettu takuu" ei kata:

- Tuotteen muodostavien osien normaalin kehityksen aiheuttamia seikkoja (esim. värimuutokset ja kuluminen).
- Materiaalien pienten vaihteluiden aiheuttamia seikkoja (esim. värierot osien välillä).
- Ulkoisten tekijöiden, kuten auringon/valon, lämpötilan, kosteuden, ympäristösaasteiden jne., äärimmäisen vaikutuksen aiheuttamia seikkoja.
- Onnettomuuksien/vahinkojen aiheuttamia seikkoja - esimerkiksi jos toinen esine on kolahtanut tuotteeseen tai jos joku on kaatanut tuotteen törmäämällä siihen. Sama koskee myös tilannetta, jossa tuotetta on ylikuormitettu esimerkiksi siihen kohdistuneen painon vuoksi.
- Ulkoisen vaikutuksen tuotteeseen aiheu tamaa vauriota, esimerkiksi kuljetettaessa tuotetta matkatavarana.
- Väillisiä vahinkoja, esimerkiksi henkilöille ja/tai esineille aiheutettuja vammoja tai vaurioita.
- Jos tuotteeseen on asennettu lisävarusteita, jotka eivät ole Stokken toimittamia, "Laajennettu takuu" raukeaa.
- "Laajennettu takuu" ei koske lisävarusteita, jotka on hankittu tai toimitettu tuotteen kanssa tai myöhemmin.

"Laajennetun takuun" puitteissa STOKKE:

- Korvaa tai – mikäli STOKKE katsoo paremmaksi – korjaa viallisen osan

tai koko tuotteen (mikäli tarpeen) sillä ehdolla, että tuote toimitetaan jälleenmyyjälle.

- Kattaa korvaavan osan/tuotteen normaalit kuljetuskulut STOKKELTA jälleenmyyjälle, jolta tuote on ostettu. Takuun puitteissa ei kateta mitään ostajan matkakuluja.
- Varaa itselleen oikeuden korvata takuuseen vedottaessa vialliset osat osilla, jotka ovat suunnilleen samarakenteisia.
- Varaa itselleen oikeuden toimittaa korvaava tuote tapauksissa, joissa asi-anomaista tuotetta ei enää valmisteta takuuseen vedottaessa. Tällaisen tuotteen on oltava vastaava laadultaan ja arvoltaan.

Kuinka vedota "Laajennettuun takuuseen":

Yleisesti ottaen kaikki "Laajennettuun takuuseen" liittyvät pyynnöt on tehtävä jälleenmyyjälle, jolta tuote on ostettu. Tämä pyyntö on tehtävä niin pian kuin mahdollista vian havaitsemisen jälkeen, ja siihen on liitettävä takuutodistus ja al-kuperäinen ostokuiti.

Dokumentaatio/todiste, joka osoittaa valmistusvian, on esitettävä, yleensä tuomalla tuote jälleenmyyjälle tai muutoin esittämällä se jälleenmyyjälle tai STOKKEN myyntiedustajalletarkastettavaksi.

Vika korjataan yllä olevien ehtojen mukaisesti, jos jälleenmyyjä tai STOKKEN myyntiedustajamäärättelee, että vaurio on valmistusvian aiheuttama.

FR Important! À conserver pour s'y référer ultérieurement.

⚠ AVERTISSEMENT

- Ne laissez jamais l'enfant sans surveillance.
- N'utilisez pas la nacelle inclinée une fois que votre enfant peut s'asseoir sans aide.
- La nacelle inclinée n'est pas destinée aux périodes prolongées de sommeil.
- Utilisez toujours le système de frein.
- Il est dangereux d'utiliser cette nacelle inclinée sur une surface élevée, une table p. ex.
- Utilisez ce produit uniquement si tous les éléments sont correctement attachés.
- Ne laissez jamais des enfants plus âgés jouer autour de ce produit.

- **Veillez à ne pas transporter, soulever ou ajuster la chaise berçante lorsque l'enfant est à l'intérieur.**
- **Risque de chutes – En remuant, l'enfant peut déplacer la nacelle. N'utilisez la nacelle que sur le sol. Ne l'utilisez jamais sur une surface élevée.**
- **Risque d'étouffement – N'utilisez jamais sur une surface molle (lit, canapé, coussin), car le siège peut se retourner et provoquer un étouffement.**
- **Ayez conscience du risque encouru si l'enfant pousse avec les pieds en prenant appui sur le sol, et fait glisser la nacelle vers l'arrière. Cela peut être dangereux si le sol à des marches, ou différents niveaux, s'il est irrégulier, ou s'il y a des escaliers à proximité.**
- **La suspension pour jouet est destinée à des jouets mous de 100 g au plus.**
- **N'accrochez jamais aucun objet à la suspension qui puisse blesser votre enfant.**
- **Ce produit est destiné aux enfants de 9 kg au maximum.**
- **Assurez-vous de bien ajuster la hauteur de la chaise berçante au poids de l'enfant à mesure que celui-ci grandit.**
- **Ce transat en position inclinée ne remplace pas un berceau ou un lit. Si votre enfant a besoin de dormir, il doit alors être placé dans un berceau ou un lit approprié.**
- **N'utilisez pas le transat en position inclinée si l'un des éléments est cassé ou manquant.**
- **N'utilisez ni accessoires ni pièces de rechange autres que ceux approuvés par le fabricant.**
- **Ne jamais utiliser l'arceau de jeu pour porter le transat.**
- **Risque d'étouffement: n'utilisez jamais ce produit pour faire manger un nourrisson.**

Lors de son utilisation avec Stokke® Steps Chair.

- **N'essayez pas de mettre ou enlever la chaise berçante d'une chaise si l'enfant est à l'intérieur. Attachez la chaise berçante de façon sécuritaire, puis placez votre enfant à l'intérieur.**
- **Sachez que l'enfant peut très bien essayer de s'accrocher à la chaise berçante ou au plateau et faire basculer la chaise.**
- **Assurez-vous que le harnais est correctement ajusté.**
- **Utilisez la chaise haute uniquement si tous les éléments sont correctement ajustés et attachés.**
- **Les feux ouverts et autres sources de forte chaleur comme les foyers électriques, foyers à gaz, etc., présentent un risque lorsqu'ils se trouvent à proximité de la chaise haute.**
- **N'utilisez pas la chaise haute si une pièce est cassée, déchirée ou manquante.**

Informations sur le produit

Nettoyage et entretien : Le plateau Stokke® Steps Tray ne doit pas être lavé dans le lave-vaisselle. Pour nettoyer le plateau, utilisez un chiffon mouillé avec de l'eau tiède et du savon doux.

Droit de réclamation et extension de garantie

Applicables dans le monde entier pour la chaise Stokke® Steps Bouncer, ci-après dénommé(e)(s) le produit.

DROIT DE RÉCLAMATION

Le client bénéficie d'un droit de réclamation, conformément à la législation sur la protection des consommateurs applicable à un moment donné, cette législation étant susceptible de varier d'un pays à l'autre. D'un point de vue général, STOKKE AS n'accorde aucun droit supplémentaire en plus de ceux qui sont établis par la législation applicable à un moment donné, même si une référence est faite à «l'extension de garantie» décrite ci-dessous. Les droits du client au titre de la législation sur la protection des consommateurs applicable à un moment donné viennent s'ajouter à ceux de «l'extension de garantie», qui n'ont aucune influence sur ces derniers.

«EXTENSION DE GARANTIE» STOKKE

Toutefois, STOKKE AS, Parkgata 6, N-6003 Ålesund, Norvège, accorde

une « Garantie étendue »

aux clients qui enregistrent leur produit dans notre Base de données de garantie. Pour cela, il convient de passer par la page Web www.stokkewarranty.com. Lors de l'enregistrement, un certificat de garantie est émis et envoyé au client par voie électronique (e-mail) ou par courrier ordinaire.

L'enregistrement dans la base de données Garantie accorde au propriétaire une «extension de garantie» comme suit :

- **Garantie de 3 ans** contre tout défaut de fabrication du produit.

«L'extension de garantie» s'applique également si le produit a été reçu en cadeau ou a été acheté d'occasion. Par conséquent, «l'extension de garantie» peut être invoquée par le propriétaire du produit à un moment donné, quel qu'il soit, au cours de la période de garantie et sous réserve de la présentation du certificat de garantie par le propriétaire.

«L'extension de garantie» STOKKE dépend des conditions suivantes:

- Utilisation normale.
- Le produit n'a été utilisé que dans le cadre de l'usage qui lui est prévu.
- Le produit a bénéficié d'un entretien ordinaire, tel que décrit dans le manuel d'entretien/d'instructions.
- Lorsque «l'extension de garantie» est invoquée, le certificat de garantie doit être présenté, ainsi que la preuve d'achat d'origine datée. Ceci s'applique également au propriétaire secondaire ou ultérieur.
- Le produit doit apparaître dans son état d'origine, à condition que les seules pièces utilisées aient été fournies par STOKKE et soient prévues pour une utilisation sur, ou avec, le produit. Toute déviation des présentes nécessite l'accord écrit préalable de STOKKE.
- Le numéro de série du produit n'a pas été détruit ni retiré.

«L'extension de garantie» STOKKE ne couvre pas :

- Les problèmes causés par l'évolution normale des pièces composant le produit (ex. changements de coloration et usure).
- Les problèmes causés par des variations mineures au niveau des matériaux (ex. différences de couleur entre les pièces).
- Les problèmes causés par l'influence extrême de facteurs extérieurs tels que le soleil/la lumière, la température, l'humidité, la pollution environnementale, etc.
- Dommage occasionné par des accidents, tels que des chutes en hauteur. Il en va de même lorsque le produit a reçu une charge supérieure à la normale.
- Dommage causé par un(e) accident/circonstance fortuite – par exemple tout objet ayant heurté le produit ou toute personne entrée en collision avec le produit et l'ayant renversé. Il en est de même si le produit a été surchargé en raison, par exemple, du poids que l'on y aurait placé.
- Les dommages indirects, par exemple les dommages infligés par des personnes et/ou d'autres objets.
- Si le produit a été équipé d'accessoires qui n'ont pas été fournis par Stokke, «l'extension de garantie» prend fin.

- «L'extension de garantie» ne s'applique pas aux accessoires qui ont été achetés ou fournis en même temps que le produit, ou à une date ultérieure.

Dans le cadre de «l'extension de garantie», STOKKE :

- Remplacera ou, si STOKKE préfère, réparera la pièce défectueuse, ou le produit dans son intégralité (si nécessaire), à condition que le produit soit amené chez un revendeur.
- Couvrira les frais de transport normaux relatifs à toute pièce ou tout produit STOKKE de rechange au profit du revendeur auprès duquel le produit a été acheté. Aucun frais de transport de la part de l'acheteur n'est couvert aux termes de la garantie.
- Se réservera le droit de remplacer, au moment de l'invoquer de la garantie, les pièces défectueuses par des pièces d'une conception sensiblement similaire.
- Se réservera le droit de fournir un produit de rechange dans le cas où le produit ne serait plus fabriqué au moment de l'invoquer de la garantie. Ledit produit de rechange devra être d'une qualité et d'une valeur équivalentes.

Comment invoquer «l'extension de garantie» :

En général, toutes les demandes relatives à «l'extension de garantie» seront effectuées auprès du revendeur chez qui le produit a été acheté. Une telle demande devra être effectuée dès que possible après la découverte du défaut, et sera accompagnée du certificat de garantie, ainsi que de la preuve d'achat d'origine.

Toute documentation/preuve confirmant le défaut de fabrication sera présentée en amenant généralement le produit chez le revendeur, ou en le présentant autrement au revendeur ou à un représentant commercial de STOKKE en vue d'un contrôle.

Le défaut sera résolu conformément aux dispositions mentionnées ci-dessus si le revendeur ou un représentant commercial de STOKKE détermine que les dommages ont été provoqués par un défaut de fabrication.

GR Significatif! Fuyez les erreurs pour une future référence.

⚠️ PRÉVISSION

- **Poté μην αφήνετε το παιδί σας χωρίς επίβλεψη.**
- **Μη χρησιμοποιείτε το ρηλάξ όταν το παιδί σας κάθεται χωρίς βοήθεια.**

- **Το ρηλάξ δεν προορίζεται για μεγάλα χρονικά διαστήματα ύπνου.**
- **Χρησιμοποιείτε πάντα το σύστημα και τις ζώνες ασφαλείας.**
- **Είναι επικίνδυνο να χρησιμοποιείτε το ρηλάξ σε ανυψωμένη επιφάνεια, π.χ. τραπέζι.**
- **Μη χρησιμοποιείτε αυτό το προϊόν εκτός κι αν έχουν στερεωθεί με ασφάλεια όλα τα εξαρτήματα.**
- **Μην αφήνετε μεγαλύτερα παιδιά να παίζουν με αυτό το προϊόν ή γύρω από αυτό.**
- **Μη μεταφέρετε, ανασκηώνετε ή προσαρμόζετε ποτέ το πορτ μπεμπέ με το παιδί μέσα.**
- **Κίνδυνος πτώσης:** Η δραστηριότητα του παιδιού ενδέχεται να μετακινήσει το ρηλάξ. Χρησιμοποιήστε το μόνο στο πάτωμα. Μην το χρησιμοποιείτε ποτέ σε οποιαδήποτε ανυψωμένη επιφάνεια.
- **Κίνδυνος πνιγμού:** Μην το χρησιμοποιείτε ποτέ σε μαλακή επιφάνεια (κρεβάτι, καναπέ, μαξιλάρι), καθώς το κάθισμα μπορεί να αναποδογυρίσει και να προκαλέσει ασφυξία.
- **Έχετε υπόψη ότι υπάρχει κίνδυνος το παιδί να στηρίξει τα πόδια του στο έδαφος και το ρηλάξ να αναποδογυρίσει προς τα πίσω. Αυτό μπορεί να είναι επικίνδυνο αν το πάτωμα έχει σκαλοπάτια ή διαφορετικά επίπεδα, είναι ανισόπεδο ή υπάρχει σκάλα κοντά.**
- **Η ράβδος παιχνιδιών προορίζεται μόνο για μαλακά παιχνίδια με μέγιστο βάρος 100 γραμμάρια.**
- **Μην κρεμάτε στη μπάρα παιχνιδιών οποιαδήποτε αντικείμενα που είναι δυνατό να βλάψουν το μωρό σας.**
- **Το προϊόν αυτό προορίζεται για παιδιά έως και 9 κ.**
- **Βεβαιωθείτε ότι προσαρμόσατε το ύψος του πορτ μπεμπέ σύμφωνα με το βάρος του μωρού, καθώς το μωρό μεγαλώνει.**
- **Μη χρησιμοποιείτε ποτέ τη ράβδο παιχνιδιών για να μεταφέρετε το ρηλάξ.**

- Το ρηλάξ δεν αντικαθιστά το λίκνο ή κρεβάτι. Αν τα παιδι σας θέλει να κοιμηθεί, τότε πρέπει να τοποθετηθεί σε κατάλληλο λίκνο ή το κρεβάτι.
- Μη χρησιμοποιείτε το ρηλάξ εάν λείπουν μέρη του ή είναι σπασμένα.
- Μη χρησιμοποιείτε εξαρτήματα ή ανταλλακτικά εκτός αυτών που εγκρίνονται από τον κατασκευαστή.
- **Κίνδυνος πνιγμού:** αυτό το προϊόν δεν πρέπει να χρησιμοποιείται για το τάισμα των βρεφών με κανενός είδους τροφή.

Όταν χρησιμοποιείται μαζί με το Stokke® Steps Chair:

- Μην προσπαθήσετε να τοποθετήσετε ή να αφαιρέσετε το πορτ μπεμπέ στην/από την καρέκλα με το παιδί μέσα. Συνδέστε με ασφάλεια το πορτ μπεμπέ και στη συνέχεια τοποθετήστε μέσα το παιδί.
- Έχετε υπόψη τον κίνδυνο του προσπαθήσει το παιδί να κρεμαστεί από το πορτ μπεμπέ ή το δίσκο και να αναποδογυρίσει την καρέκλα.
- Βεβαιωθείτε ότι η ζώνη έχει τοποθετηθεί σωστά.
- Μη χρησιμοποιείτε την ψηλή καρέκλα παρά μόνο αν όλα τα εξαρτήματα έχουν τοποθετηθεί και προσαρμοστεί σωστά.
- Λάβετε υπόψη τον κίνδυνο ανοιχτής φωτιάς και άλλων πηγών έντονης θερμότητας, όπως για παράδειγμα ηλεκτρικές σύμπες, σύμπες αερίου, κ.λπ. κοντά στην ψηλή καρέκλα.
- Μη χρησιμοποιείτε την ψηλή καρέκλα, εάν κάποιο εξάρτημα είναι σπασμένο, σκισμένο ή λείπει.

Πληροφορίες προϊόντος

Καθαρισμός και συντήρηση: Ο δίσκος ποδιών Stokke® DEN θα πρέπει να πλένεται σε πλυντήριο πιάτων. Καθαρίστε τον δίσκο με ένα πανί με ζεστό νερό και ήπιο σαπούνι.

Δικαίωμα υποβολής παραπόνων και Επέκταση Εγγύησης

Ισχύει για όλες τις χώρες σχετικά με το καρεκλάκι φαγητού Stokke® Steps Bouncer, εφεξής καλούμενο ως το προϊόν.

ΔΙΚΑΙΩΜΑ ΥΠΟΒΟΛΗΣ ΠΑΡΑΠΟΝΩΝ

Ο πελάτης διατηρεί το δικαίωμα να υποβάλει παράπονα σύμφωνα με την εκάστοτε ισχύουσα νομοθεσία προστασίας του καταναλωτή, η οποία ενδέχεται να διαφέρει από χώρα σε χώρα.

Σε γενικές γραμμές, η STOKKE AS δεν εκχωρεί κανένα επιπλέον δικαίωμα πέραν αυτών που προβλέπονται από την εκάστοτε ισχύουσα νομοθεσία, αν και γίνεται αναφορά στην «Επέκταση Εγγύησης», η οποία περιγράφεται παρακάτω. Τα δικαιώματα του πελάτη όπως αυτά απορρέουν από την εκάστοτε ισχύουσα νομοθεσία προστασίας του καταναλωτή είναι επιπρόσθετα αυτών που παρέχονται από την «Επέκταση Εγγύησης» και δεν επηρεάζονται από αυτά.

“ΕΠΕΚΤΑΣΗ ΕΓΓΥΗΣΗΣ” STOKKE

Πάραυτα, η STOKKE AS, Parkgata 6, N-6003 Ålesund, Νορβηγία, παρέχει μια «Επέκταση Εγγύησης» στους πελάτες που εγγράφουν το προϊόν τους στη Βάση Δεδομένων Εγγυησών μας. Η εγγραφή μπορεί να γίνει μέσω της ιστοσελίδας μας στην ηλεκτρονική διεύθυνση www.stokkewarranty.com. Μετά την εγγραφή, θα εκδοθεί ένα πιστοποιητικό εγγύησης και θα σταλεί στον πελάτη σε ηλεκτρονική μορφή (ηλεκτρονικό ταχυδρομείο) ή μέσω ταχυδρομείου.

Η εγγραφή στη Βάση Δεδομένων Εγγυησών παρέχει στον ιδιοκτήτη το δικαίωμα «Επέκτασης Εγγύησης» ως εξής:

- 3 χρόνια εγγύηση για οποιοδήποτε κατασκευαστικό ελάττωμα του προϊόντος. .

Η «Επέκταση Εγγύησης» ισχύει, επίσης, αν το προϊόν ελήφθη ως δώρο ή αν αγοράστηκε μεταχειρισμένο. Συνεπώς, η «Επέκταση Εγγύησης» μπορεί να χρησιμοποιηθεί από οποιονδήποτε, ο οποίος είναι ο ιδιοκτήτης του προϊόντος οποιαδήποτε δεδομένη στιγμή, εντός της περιόδου εγγύησης, και υπό την προϋπόθεση προσκόμισης του πιστοποιητικού εγγύησης από τον ιδιοκτήτη.

Η «Επέκταση Εγγύησης» STOKKE δεν καλύπτει:

- Προβλήματα που προκαλούνται από φυσιολογική εξέλιξη των εξαρτημάτων που αποτελούν το προϊόν (π.χ. αλλαγές στο χρώμα, καθώς και φυσιολογική φθορά).
- Προβλήματα που προκαλούνται από μικρές διαφορές στα υλικά (π.χ. διαφορές χρώματος μεταξύ των εξαρτημάτων).
- Προβλήματα που προκαλούνται από ακραία επίδραση εξωτερικών παραγόντων όπως ο ήλιος / το φως, η θερμοκρασία, η υγρασία, η περιβαλλοντική ρύπανση, κλπ.
- Θραύσεις που οφείλονται σε ατυχήματα/αναποδιές-όπως είναι για παράδειγμα η πτώση από ύψος. Το ίδιο ισχύει και στις περιπτώσεις όπου το προϊόν έχει υποστεί υπερβολική πίεση, όπως συμβαίνει για παράδειγμα στην περίπτωση όπου τοποθετείται υπερβολικό βάρος σε αυτό.

- Φθορά που έχει υποστεί το προϊόν από εξωτερικές επιδράσεις, για παράδειγμα όταν το προϊόν μεταφέρεται ως αποσκευή.
- Αποθετική ζημία, για παράδειγμα ζημία που επιφέρεται σε άλλα άτομα και / ή οποιαδήποτε άλλα αντικείμενα.
- Αν το προϊόν έχει εξοπλιστεί με αξεσουάρ, τα οποία δεν είναι της εταιρείας Stokke, η «Επέκταση Εγγύησης» παύει να ισχύει.
- Η «Επέκταση Εγγύησης» δεν ισχύει για αξεσουάρ που αγοράστηκαν ή δόθηκαν μαζί με το προϊόν ή σε μεταγενέστερη ημερομηνία.

Η «Επέκταση Εγγύησης» STOKKE δεν καλύπτει:

- Προβλήματα που προκαλούνται από φυσιολογική εξέλιξη των εξαρτημάτων που αποτελούν το προϊόν (π.χ. αλλαγές στο χρώμα, καθώς και φυσιολογική φθορά).
- Προβλήματα που προκαλούνται από μικρές διαφορές στα υλικά (π.χ. διαφορές χρώματος μεταξύ των εξαρτημάτων).
- Προβλήματα που προκαλούνται από ακραία επίδραση εξωτερικών παραγόντων όπως ο ήλιος / το φως, η θερμοκρασία, η υγρασία, η περιβαλλοντική ρύπανση, κλπ.
- Βλάβες που προκαλούνται από ατυχήματα/μικροατυχήματα - για παράδειγμα, από την πτώση οποιουδήποτε άλλου αντικειμένου πάνω στο προϊόν ή από την ακούσια ανατροπή του προϊόντος από ένα άτομο ή από τη πρόσκρουση ενός ατόμου στο προϊόν. Το ίδιο ισχύει και στην περίπτωση υπερφόρτωσης του προϊόντος, για παράδειγμα σε ό,τι αφορά το βάρος που τοποθετείται σε αυτό.

- Φθορά που έχει υποστεί το προϊόν από εξωτερικές επιδράσεις, για παράδειγμα όταν το προϊόν μεταφέρεται ως αποσκευή.
- Αποθετική ζημία, για παράδειγμα ζημία που επιφέρεται σε άλλα άτομα και / ή οποιαδήποτε άλλα αντικείμενα.
- Αν το προϊόν έχει εξοπλιστεί με αξεσουάρ, τα οποία δεν είναι της εταιρείας Stokke, η «Επέκταση Εγγύησης» παύει να ισχύει.
- Η «Επέκταση Εγγύησης» δεν ισχύει για αξεσουάρ που αγοράστηκαν ή δόθηκαν μαζί με το προϊόν ή σε μεταγενέστερη ημερομηνία.

Η STOKKE στα πλαίσια της «Επέκτασης Εγγύησης» αναλαμβάνει:

- Να αντικαταστήσει ή – αν αυτό προτιμά η STOKKE – να επισκευάσει το ελαττωματικό
- εξάρτημα, ή το προϊόν στο σύνολό του (αν είναι απαραίτητο), δεδομένου ότι το προϊόν παραδίδεται σε ένα από τα σημεία πώλησής του.
- Να καλύψει τα φυσιολογικά έξοδα μεταφοράς οποιαδήποτε εξαρτήματος / προϊόντος από τη STOKKE στο σημείο πώλησης από όπου αγοράστηκε το προϊόν. Η εγγύηση δεν καλύπτει τα έξοδα μεταφοράς του αγοραστή.
- Διατηρεί το δικαίωμα να αντικαταστήσει, τη στιγμή που γίνεται χρήση της εγγύησης, τα ελαττωματικά μέρη με εξαρτήματα που έχουν περίπου το ίδιο σχέδιο.
- Διατηρεί το δικαίωμα να παραδώσει ένα προϊόν αντικατάστασης σε περιπτώσεις που το σχετικό προϊόν δεν κατασκευάζεται πλέον κατά τη στιγμή που γίνεται χρήση της εγγύησης. Το εν λόγω προϊόν οφείλει να είναι αντίστοιχης ποιότητας και αξίας.

Πώς να κάνετε χρήση της «Επέκτασης Εγγύησης»:

Σε γενικές γραμμές, όλα τα αιτήματα που αφορούν την «Επέκταση Εγγύησης» πρέπει να υποβάλλονται στο σημείο πώλησης από όπου αγοράστηκε το προϊόν. Μια τέτοια αίτηση πρέπει να υποβάλλεται το συντομότερο δυνατό μετά τον εντοπισμό του ελαττώματος και πρέπει να συνοδεύεται από το πιστοποιητικό εγγύησης και την πρωτότυπη απόδειξη αγοράς. Τεκμήρια / αποδείξεις που επιβεβαιώνουν το κατασκευαστικό ελάττωμα πρέπει να παρουσιάζονται κανονικά με την προσκόμιση του προϊόντος στο σημείο πώλησης, ή με οποιοδήποτε άλλο τρόπο παρουσίασης στον υπεύθυνο του σημείου πώλησης ή σε αντιπρόσωπο πωλήσεων της STOKKE για επιβεβαίωση.

Το ελάττωμα θα αποκατασταθεί σύμφωνα με τα ως άνω προβλεπόμενα, αν ο υπεύθυνος του σημείου πώλησης ή ο αντιπρόσωπος πωλήσεων της STOKKE κρίνει ότι η φθορά προκλήθηκε από κατασκευαστικό ελάττωμα.

HR Važno! Sačuvajte za buduću uporabu.

⚠ UPOZORENJE!

- Nikada ne ostavljajte dijete bez nadzora
- Ne koristite ležaljku ako dijete može samostalno sjediti.
- Ležaljka nije namijenjena za dulje vrijeme spavanja.
- Uvijek koristite sigurnosne pojaseve.
- Opasno je koristiti ležaljku na povišenoj površini, npr. na stolu.
- Ne koristite ovaj proizvod ako svi dijelovi nisu sigurno pričvršćeni.
- Nikada ne dopustite starijoj djeci da se igraju u proizvodu ili oko njega.
- Nikada nemojte nositi, dizati ili namještati kolijevku dok je dijete u njoj.
- **Opasnost od pada:** Dijete svojim pokretima može pomaknuti ležaljku. Koristite je samo na podu. Nikada je ne koristite na povišenoj površini.
- **Opasnost od gušenja:** Nikada ne koristite ležaljku na mekoj površini (krevet, kauč, jastuk), zbog mogućeg prevrtanja sjedišta i uzrokovanja gušenja.

- Ne zaboravite da se dijete može nožicama upirati o pod i uzrokovati pomicanje ležaljke unatrag. To može biti opasno ako pod ima stepenice ili je na više razina, ako je neravan ili u blizini stepenica.
- Prečka za igračke namijenjena je za meke igračke najveće težine od 100 grama.
- Ne vješajte na prečku za igračke predmete koji bi mogli ozlijediti dijete.
- Ovaj proizvod namijenjen je za djecu težine do 9 kg.
- Pazite da visinu kolijevke namjestite prema težini djeteta kako dijete raste.
- Ležaljku nikada ne nosite držeći je za prečku za igračke.
- Ova ležaljka nije zamjena za krevetić. Dijete stavite na spavanje u prikladan krevetić ili kolijevku.
- Ne koristite ležaljku ako je bilo koji dio nje oštećen ili nedostaje.
- Ne koristite dodatnu opremu ili zamjenske dijelove koje nije odobrio proizvođač.
- **Opasnost od gušenja:** ovaj se proizvod ne smije upotrebljavati za hranjenje djece bilo kakvom hranom.

Pri uporabi u kombinaciji sa Stokke® Steps Chair:

- Nemojte pokušavati staviti kolijevku na stolac ili je skinuti s njega dok je dijete u kolijevci. Sigurno pričvrstite kolijevku i potom stavite dijete u nju.
- Budite svjesni rizika da dijete može pokušati da se uhvati za kolijevku ili pladanj te tako prevrnuti stolac.
- Pazite da je pojas ispravno postavljene.
- Ne koristite dječji stolac ako sve komponente nisu ispravno postavljene i namještene.
- Budite svjesni rizika od otvorene vatre ili drugih izvora visoke topline poput električnih grijalica, plinskih grijalica itd. u blizini dječjeg stolca.

- Ne koristite dječji stolac ako je neki dio slomljen, istrošen ili nedostaje.

Informacije o proizvodu

Čišćenje i održavanje: Pladanj Stokke® Steps Tray NE smije se prati u perilici za posuđe. Pladanj očistite krpom koristeći toplu vodu i blag sapun.

Reklamacija i produljeno jamstvo

Vrijedi širom svijeta za stolce Stokke® Steps Bouncer, dalje u tekstu proizvoda.

REKLAMACIJA

Kupac kupnjom proizvoda strječe pravo na reklamaciju suglasno važećem zakonu o zaštiti potrošača, koji u svakoj zemlji može propisivati drugačije uvjete.

STOKKE AS pak ne daje nikakva dodatna garantna prava niti jamstva osim zakonom zajamčenih, čak i kada se to odnosi na dolje navedeno "produljeno jamstvo". Pravo kupca se zasnimama na važećem zakonu o zaštiti potrošača primjenjivom tj. na dodatna prava na osnovi produljenog jamstva, na koje to jamstvo ne utječe.

PRODULJENO JAMSTVO TVRTKE STOKKE

Tvrtka STOKKE AS, Parkgata 6, N-6003 Ålesund, Norveška, nudi produljeno jamstvo kupcima koji svoj proizvod registriraju u našoj jamstvenoj bazi podataka. To se može učiniti preko naše internetske stranice www.stokkewarranty.com. Nakon registracije jamstveni će list biti izdan i poslan kupcu elektronskom (e-mail) ili redovnom poštom.

Upisom u jamstvenu banku podataka kupac stječe pravo na:

- produljeno jamstvo u trajanju od 3 godine za slučaj bilo kakvog kvara proizvoda uslijed neke tvorničke greške.

Produljeno jamstvo vrijedi i ukoliko je proizvod dobijen na dar ili je kupljen kao rabljen. Stoga isto vrijedi odmah nakon kupnje za svakog vlasnika proizvoda za period trajanja jamstva, pod uvjetom da vlasnik proizvoda priloži jamstvenu potvrdu.

STOKKE produljeno jamstvo vrijedi pod sljedećim uvjetima:

- U slučaju problema tijekom normalne uporabe.
- Ukoliko je proizvod rabljen samo u one svrhe za koje je namijenjen.
- Ako se proizvod održava prema opisu u uputama za uporabu/održavanje.
- Ako se pozivanjem na produljeno jamstvo, prilaže jamstvena potvrda, te originalni račun kupnje s datumom i pečatom. Isto se odnosi i na drugog, te svakog sljedećeg vlasnika.
- Ako je proizvod u svom prvobitnom stanju pod uvjetom da su korišteni samo originalni dodatni dijelovi tvrtke STOKKE. U slučaju odstupanja od navedenog za priznavanje jamstvenog prava predhodno je potrebna suglasnost tvrtke STOKKE.

- Ukoliko serijski broj proizvoda nije uništen niti uklonjen.

Produljeno jamstvo tvrtke STOKKE ne vrijedi u sljedećim slučajevima:

- Kod pojava uzrokovanih normalnim rabljenjem (habanjem) dijelova od kojih je produkt sačinjen (na primjer: kod promjene boje, normalnog habanja ili trošenja dijelova).
- Kod neznatnog odstupanja u kvaliteti materijala (na primjer: kod razlike u boji dijelova).
- Kod problema uzrokovanih utjecajem vanjskih čimbenika poput sunca, svjetlosti, visoke temperature, vlage, zagađenosti, itd.
- Kod oštećenja nastalih slučajno - primjerice, oštećenje uslijed udara drugog predmeta ili prevrtanja u spoticanju neke osobe. Isto se primjenjuje ako je proizvod preopterećen, primjerice ako je stavljeno nešto teže od dozvoljenog.
- U slučaju štete, nanesene proizvodu vanjskim utjecajem, na primjer prilikom transporta.
- U slučaju štete koju je nanijela neka osoba ili koja je nastala uslijed djelovanja stranih predmeta.
- U slučaju da su na proizvod stavljene dodacikoj nisu od strane tvrtke Stokke.
- Produljeno jamstvo također ne vrijedi za druge dodatke kupljene uz proizvod ili koji dolaze uz proizvod na dan kupnje ili poslije tog datuma

Usluge koje čini tvrtka STOKKE u saglasnosti s produljenim jamstvom:

- Zamijena – ili u slučaju da STOKKE tako odluči – popravak dijelova koji su u kvaru, ili pak zamijena proizvoda u cijelosti (bude li to potrebno), pod uvjetom da se proizvod dostavi prodavaču.
- Pokriće uobičajenih troškova transporta dijelakoji se mijenjaodnosno cjelokiuunog proizvoda od strane tvrtke STOKKE do prodavača od kojeg je proizvod kupljen. Jamstvo ne obuhvaća putne troškove kupca.
- Tvrtka zadržava pravo zamjena dijelova u kvaru dijelovima istog ili sličnog dizajna.
- Tvrtka također zadržava pravo dobavljanja zamjenskog dijela ako se dotični proizvod više ne proizvodi. U tom slučaju će proizvođač u svakom slučaju zadržati prvobitnu kvalitetu i vrijednosti.

Kako se pozvati na produljeno jamstvo:

Sve zahtjeve vezani za produljeno jamstvo treba uputiti prodavaču od kojeg je proizvod kupljen. Zahtjev treba podnijeti što je prije moguće nakon otkrivanja kvara, te obvezno priložiti jamstvenu potvrdu i originalni račun. Obvezno podnijeti dokumentaciju odnosno dokaze o tvorničkom kvaru, što se obično čini donošenjem proizvoda do prodavača, ili davanjem proizvoda na uvid prodavaču ili predstavniku prodaje tvrtke STOKKE. Kvar će biti uklonjen u skladu s gore navedenim odredbama ako prodavač ili predstavnik prodaje proizvode tvrtke STOKKE ustanove da se radi o kvaruslijed tvorničke greške.

HU Fontos! Tartsa meg későbbi referencia céljából.

⚠ FIGYELEM!

- Soha ne hagyja a gyermeket felügyelet nélkül.
- Ne használja a megdöntött babakotelt, ha a gyerek már egyedül tud ülni.
- A megdöntött babakotelt nem alkalmas arra, hogy a gyerek hosszú ideig aludjon benne.
- Mindig használja a biztonsági övet.
- Veszélyes a megdöntött babakotelt magas felületen használni, pl. asztalon.
- Csak akkor használja ezt a terméket, ha az összes alkatrész rögzítésre került!
- Ne hagyjon nagyobb gyerekeket játszani a termékben vagy annak közelében.
- Ne hordozza, ne emelje fel és ne igazítsa a játzókat, ha a gyermek benne van!
- **Leesés veszélye:** A gyerek mozgása miatt a babakotelt elmozdulhat. Csak a padlón használja. Soha ne használja magas felületen.
- **Fulladás veszélye:** Soha ne használja puha felületeken (ágy, kanapé, párna), mivel a babakotelt felborulhat és a gyermek megfulladhat.
- Ne feledje, hogy a gyermek a lábát a padlóra támasztva hátrafelé nyomhatja magát a babakotellel együtt. Ez veszélyes lehet ha a padló lépcsős vagy több szintű, egyenetlen, vagy lépcsősor van a közelben.
- A játéktartó rúd csak puha, maximum 10 dekás játékokhoz való.
- A játéktartó rúdra nem szabad a gyermeket veszélyeztető tárgyat kötni.

- Ez a termék maximum 9 kilós gyerek számára való.
- A kisgyermek növekedésével a súlyának megfelelően állítsa be a játszóka magasságát!
- Soha ne emelje és hordozza a babafotelt a játéktartó rúdnál fogva.
- A babafotel nem helyettesíti a gyerekágyat vagy a bölcsőt. Ha a gyerek elálmosodik, be kell tenni egy megfelelő kiságyba vagy bölcsőbe.
- Ne használja a babafotelt, ha megrongálódott vagy eltört.
- Csak a gyártó által engedélyezett tartozékokat és cserealkatrészeket szabad használni.
- **Fulladásveszély:** ezt a terméket semmilyen étellel sem szabad csecsemők táplálásához használni.

Ha a(z) Stokke® Steps Chair eszközzel együtt kerül felhasználásra:

- Ha a gyermek a játszókában van, ne próbálja meg a játszókát székre helyezni vagy onnan levenni! Először rögzítse biztonságosan a játszókát, majd utána helyezze bele a gyermeket!
- Felmerül annak a kockázata, hogy a gyermek megpróbál felkapaszkodni a játszókára vagy a tálcára, és ezzel felborítja a széket.
- Ellenőrizze, hogy a szíj jól van-e felhelyezve!
- Csak akkor használja a magasszéket, ha minden alkotóelem a helyén van, és be van állítva!
- A magasszék közelében ellenőrizze a nyílt láng és egyéb, erősen sugárzó hő – például elektromos hőszugárzó, gázégő stb. – kockázatát!
- Ne használja a magasszéket, ha valamelyik eleme törött, elszakadt vagy hiányos!

Terméktájékoztató

Tisztítás és karbantartás: A Stokke® Steps tálcát NEM szabad

mosogatógépben mosni. A tálcá tisztítását kissé szappanos meleg vízzel benedvesített ronggyal végezze.

Reklamációs jog és kiterjesztett jótállás

Világszerte alkalmazandó székek, a Stokke® Steps Bouncer, sportbakocskik – a továbbiakban: termék – esetében.

REKLAMÁCIÓS JOG

A vásárlónak jogában áll panaszt tenni a min-denkor érvényes fogyasztó-védelmi törvények értelmében, amely törvények országonként eltérhetnek. Általánosságban a STOKKE AS nem biztosít több jogot annál, mint amelyet a mindenkor érvényes jogszabályok biztosítanak, bár utalnak a lent feltüntetett „Kiterjesztett jótállásra”. A mindenkor érvényes fogyasztóvédelmi törvények által biztosított vásárlói jogokat, amelyek kiegészítik a „Kiterjesztett jótállás” címszó alatt szereplő jogokat, nem befolyásolja a „Kiterjesztett jótállás”.

STOKKE „KITERJESZTETT JÓTÁLLÁS”

A STOKKE AS, Parkgata 6, N-6003 Ålesund, Norvégia, azonban „bővített garanciát” biztosít azoknak a vevőknek, akik regisztrálják az általuk vásárolt terméket garancia-adatbázisunkban. Ezt megtehetik weblapunkon is, a következő címen: www.stokkewarranty.com A regisztrálást követően kiállítunk egy jótállási igazolást és elektronikusan (e-mailben) vagy szokványos postai úton megküldjük azt a vevő részére.

A Garancia Adatbázisunkban történő regisztráció feljogosítja a tulajdonosokat az alábbi „Kiterjesztett jótállásra”:

- **3 éves** jótállás a termékben lévő bármely gyártási hibára.

A „Kiterjesztett jótállás” akkor is érvényes, ha a terméket ajándékba kapták vagy használt állapotban vásárolták meg. Következésképpen a „Kiterjesztett jótállással” a jótállási időn belül bárki élhet, aki az adott időpontban a termék tulajdonosa, feltéve, hogy a tulajdonos bemutatja a jótállási igazolást.

STOKKE „Kiterjesztett jótállás” feltételei az alábbiak:

- Szabályszerű használat.
- A terméket csak a rendeltetészerű célokra használhatják.
- A termék szokásos karbantartása a karbantartási/használati kézikönyv szerint megtörtént.
- Amennyiben élni kívánnak a „Kiterjesztett jótállással”, be kell mutatni a jótállási igazolást az eredeti dátumbélyegzővel lepecsételt vásárlási blokkal együtt. Ez minden további tulajdonosra is érvényes.
- A termék eredeti állapotában van, a további-banban a szükséges alkatrészeket kizárólag a STOKKE cégtől szereztek be, és azokat rendeltetészerűen használják a termékkel együtt. Ettől való bármely eltérés kizárólag a STOKKE előzetes írásos engedélyével lehetséges.
- A termék sorozatszámra nem sérült vagy nem lett eltávolítva.

A STOKKE „Kiterjesztett jótállás” nem tartalmazza:

- A termék alkatrészeinek szokásos változása (pl. a színváltozás, és az elhasználódás sem).
- Az anyagokban bekövetkező kisebb változások (pl. az egyes alkatrészek színei közötti különbség).
- Külső tényezők által okozott hatások szélsőségei, mint a napsütés/fény, a hőmérséklet, a páratartalom, a környezetszennyezés nyelés stb.
- Véletlen baleset okozta meghibásodás – például a termékbe beleeső tárgy vagy a termék felborítása egy nekiütköző személy által. Ugyanez vonatkozik arra az esetre is, ha a terméket túlterhelik, például túl nagy súlyt helyeznek bele.
- Külső hatás miatt kár keletkezik a termékben, például a terméket poggyászként szállítják.
- Olyan kár, amely például bármely személy vagy más tárgyak sérülésének a következtében alakul ki.
- Amennyiben a terméket nem a STOKKE cég által gyártott kellekekkel szerelték fel, a „Kiterjesztett jótállás” elévül.
- A „Kiterjesztett jótállás” nem vonatkozik azokra a kellekekre, amelyeket a termékkel együtt vásároltak vagy kaptak meg, vagy azt követően szereztek be.

A STOKKE a „Kiterjesztett jótállás” keretében az alábbiakat vállalja:

- Kicsereéli vagy – amennyiben a STOKKE úgy dönt – megjavítja a hibás alkatrészeket vagy a teljes terméket (amennyiben szükséges), feltéve, hogy a terméket visszaszállították a viszonteladóhoz.
- Bármely pótalkatrész/helyettesítő termék esetében állja a STOKKE cégtől a ahhoz a viszonteladóhoz történő szállítás szokásos költségét, amelyről a terméket megvették. – A jótállás értelmében nem állja a vásárló utazási költségét.
- Amennyiben élnek a jótállással, fenntartja a jogát, hogy nagyjából hasonló kivitelezésű alkatrészekre cseréli a hibás alkatrészeket.
- Amennyiben élnek a jótállással, és abban az időpontban az adott terméket már nem gyártják, fenntartja a jogot a cseretermékekkel történő helyettesítésre. A cseretermék és az eredeti termék minősége és értéke megegyezik.

Hogyan élhet a „Kiterjesztett jótállással”:

Általánosságban a „Kiterjesztett jótállásra” vonatkozó összes kérelmet annál a viszonteladónál kell intézni, ahol a terméket vásárolták. A kérelmet a hiba észlelése után a lehető leghamarabb be kell nyújtani, valamint mellékelni kell a jótállási igazolást és az eredeti vásárlási blokkot is. Be kell mutatni a gyártási hibát bizonyító igazolást/bizonyítékot, általában úgy, hogy visszaszállítják a terméket a viszonteladóhoz, vagy más módon ellenőrzésre átadják azt a viszonteladónak vagy a STOKKE kereskedelmi képviselőjének.

A fenti rendelkezések értelmében a hibát kijavítják, amennyiben a viszonteladó vagy a STOKKE kereskedelmi képviselője megállapítja, hogy a meghibásodást gyártási hiba okozta.

IT Importante! Da conservare perché potrebbero servire ancora.

⚠ AVVERTENZA!

- Non lasciare mai il bambino incustodito.
- Non utilizzare la sdraietta reclinata quando il bambino è ormai in grado di stare seduto da solo.
- La sdraietta reclinata non deve essere utilizzata quando il bambino deve dormire a lungo.
- Utilizzare sempre il sistema di ritenuta.
- È pericoloso utilizzare questa sdraietta reclinata su superfici sopraelevate come ad esempio un tavolo.
- Non utilizzare questo prodotto finché tutte le parti non sono state fissate saldamente.
- Non lasciare mai giocare i bambini più grandi dentro o intorno al prodotto.
- Non trasportare, sollevare o regolare mai la sdraietta con il bambino all'interno.
- **Pericolo di caduta.** Un bambino, muovendosi, può far spostare la sdraietta. Utilizzarla solo sul pavimento. Non utilizzarla mai su una superficie sopraelevata.
- **Pericolo di soffocamento.** Non utilizzare mai la sdraietta su una superficie morbida (letto, divano, cuscino) perché potrebbe ribaltarsi e causare soffocamento.

- Ricordarsi che il bambino può puntare i piedini contro il pavimento e far scivolare all'indietro la sdraietta. Tale azione può essere pericolosa se il pavimento ha dei gradini o se non è ben livellato, oppure se c'è una scala nelle vicinanze.
- Alla barra giochi si possono appendere solo pupazzetti morbidi per un peso massimo di 100 grammi.
- Non appendere sulla barra oggetti che possano essere pericolosi per il bambino.
- Il prodotto è adatto per bambini che non pesano più di 9 kg.
- Accertarsi di regolare l'altezza della sdraietta in funzione del peso del bambino man mano che cresce.
- Non utilizzare mai la barra giochi per trasportare la sdraietta reclinata.
- Questa sdraietta reclinata non svolge la funzione di un lettino da giorno o di un letto. Se vostro figlio deve fare un lungo sonnello, meglio metterlo in un lettino da giorno o in un letto.
- Non usare la sdraietta reclinata se ci sono delle parti rotte o mancanti.
- Non utilizzare accessori o pezzi sostitutivi diversi da quelli approvati dal produttore.
- **Pericolo di soffocamento:** non utilizzare questo prodotto per alimentare neonati.

Quando utilizzato in combinazione con Stokke® Steps Chair:

- Non cercare di mettere o togliere la sdraietta sul/dal seggiolone con il bambino all'interno. Fissare la sdraietta in modo sicuro, poi adagiarvi il bambino.
- **Attenzione:** c'è il rischio che il bambino cerchi di appendersi alla sdraietta o al vassoio facendo cadere il seggiolone.
- Accertarsi che la cintura di sicurezza sia montata correttamente.

- **Non utilizzare il seggiolone fintanto che tutti i componenti non sono stati montati e regolati correttamente.**
- **Prestare attenzione al pericolo rappresentato da fiamme libere o altre fonti di forte calore, quali caminetti elettrici o a gas ecc., in prossimità del seggiolone.**
- **Non utilizzare il seggiolone in caso di componenti rotti, usurati o mancanti.**

Informazioni sul prodotto

Pulizia e manutenzione: Non mettere il vassoio Stokke® Steps in lavastoviglie. Pulire il vassoio con un panno inumidito in acqua calda e un detergente delicato.

Diritto di reclamo e Garanzia Estesa

Applicabile in tutto il mondo ai Stokke® Steps Bouncer, in seguito indicato come il prodotto.

DIRITTO DI RECLAMO

Il cliente ha il diritto di presentare reclamo in qualsiasi momento in conformità con la legislazione applicabile per la tutela del consumatore, che varia da Paese a Paese. In termini generali, STOKKE AS non garantisce alcun diritto in aggiunta o superiore a quelli previsti dalla legislazione applicabile in un dato momento, anche nel caso in cui si faccia riferimento alla "Garanzia Estesa" illustrata di seguito. I diritti che spettano al cliente in base alla legislazione applicabile per la tutela dei consumatori sono da considerarsi aggiuntivi rispetto a quelli previsti dalla "Garanzia Estesa" e pertanto non ne sono condizionati.

"GARANZIA ESTESA" STOKKE

Fatto salvo quanto detto sopra, STOKKE AS, Parkgata 6, N-6003 Ålesund, Norvegia garantisce una "Garanzia Estesa" ai clienti che registrano il prodotto acquistato nel database delle garanzie. Per far questo è possibile collegarsi all'indirizzo www.stokkewarranty.com. In seguito alla registrazione, viene rilasciato un certificato di garanzia che può essere trasmesso al cliente in formato elettronico (e-mail) o per posta ordinaria. Registrandosi nel database delle garanzie, il titolare del prodotto ha diritto a una "Garanzia Estesa" con le seguenti caratteristiche:

- **Garanzia di 3 anni** contro ogni difetto di produzione del prodotto.

La "Garanzia Estesa" è valida anche nel caso in cui il titolare del prodotto lo avesse ricevuto come regalo oppure l'avesse acquistato in seconda mano. Pertanto l'applicazione della "Garanzia Estesa" potrà essere richiesta da chiunque sia il proprietario del prodotto in un dato momento, entro il periodo di garanzia valido, e previa presentazione del certificato di garanzia.

La "Garanzia Estesa" STOKKE è soggetta alle seguenti condizioni

- Utilizzo normale del prodotto.
- Utilizzo del prodotto per le finalità per il quale il prodotto è stato ideato.
- Il prodotto è stato sottoposto a regolari interventi di manutenzione ordinaria così come indicato nel manuale di istruzioni/manutenzione.
- In seguito alla richiesta di applicazione della "Garanzia Estesa", sarà presentato il certificato di garanzia insieme alla ricevuta d'acquisto originale con l'opportuna indicazione della data. Questa condizione continuerà a essere valida anche per qualsiasi titolare successivo o secondario.
- Il prodotto deve risultare conforme al suo stato originale; con ciò si dovrà intendere l'utilizzo con il prodotto esclusivamente delle parti fornite da STOKKE, ideate per l'utilizzo su o in combinazione con il prodotto. Qualsiasi devianza rispetto a tale condizione deve essere previamente autorizzata in forma scritta da STOKKE.
- Il numero di serie del prodotto non deve essere stato eliminato o distrutto.

La "Garanzia Estesa" STOKKE non si applica a

- Problemi dovuti alla normale evoluzione delle componenti del prodotto (es. variazione del colore, usura, lacerazioni).
- Problemi dovuti a cambiamenti secondari dei materiali (es. differenze di colorazione tra i componenti).
- Problemi dovuti preminentemente a fattori esterni come luce o sole, temperatura, umidità, inquinamento ambientale, ecc.
- I danni provocati da incidenti/eventi fortuiti, causati ad esempio dall'urto accidentale di altri oggetti contro il prodotto o di persone che l'hanno accidentalmente rovesciato. Lo stesso vale se il prodotto è stato sottoposto a un peso eccessivo, ovvero sopra di esso è stato collocato un oggetto troppo pesante.
- Danni causati al prodotto da fattori esterni, ad esempio nel caso in cui il prodotto dovesse essere spedito come bagaglio.
- Danni consequenziali, ad esempio danni causati da terzi o da altri oggetti.
- La "Garanzia Estesa" decade nel caso in cui il prodotto dovesse essere dotato di qualsiasi accessorio che non sia stato fornito da Stokke.
- La "Garanzia Estesa" non sarà applicabile a eventuali accessori che dovessero essere acquistati o forniti insieme al prodotto o successivamente all'acquisto.

Ai sensi della "Garanzia Estesa" STOKKE si impegna a

- Sostituire o le parti difettose o, a discrezione di STOKKE, l'intero prodotto, se necessario, dopo che il prodotto è stato inviato a un rivenditore.
- Coprire le spese di trasporto ordinarie per ogni prodotto/pezzo di ricambio inviato da STOKKE al rivenditore presso cui il prodotto è stato acquistato. In base ai termini della garanzia non saranno coperte eventuali spese di viaggio da parte dell'acquirente.
- Nel momento in cui viene richiesta l'applicazione della garanzia, concedere il diritto di sostituire parti difettose con parti aventi all'incirca lo stesso design.
- Nel momento in cui viene richiesta l'applicazione della garanzia, conce-

dere il diritto a fornire un prodotto sostitutivo nei casi in cui il prodotto in questione non sia più in produzione. Tale prodotto dovrà essere di qualità e valore analoghi.

Come richiedere l'applicazione della "Garanzia Estesa"

In linea generale tutte le richieste di "Garanzia Estesa" devono essere inoltrate al rivenditore da cui è stato acquistato il prodotto. La richiesta dovrà essere presentata non appena venga notato un eventuale difetto e dovrà essere corredata dal certificato di garanzia, nonché dalla ricevuta d'acquisto originale.

Occorre fornire opportune prove/documentazioni che confermino la presenza di difetti di produzione, in genere portando il prodotto dal rivenditore o facendolo ispezionare altrimenti dal rivenditore o da un agente di vendita STOKKE.

Un agente di vendita STOKKE dovesse stabilire che il danno è dovuto a un difetto di produzione, il difetto verrà riparato in base alle clausole di cui sopra.

JP 重要! 今後の参考のために保管してください。

⚠ 警告!

- お子様から絶対に目を離さないでください。
- お子様は補助なしで座れるようになったら、リクライニング・ベビーベッドを使用しないでください。
- リクライニング・ベビーベッドは長時間の睡眠には適していません。
- 常に拘束装置を使用してください。
- テーブルの上などの高い位置でリクライニング・ベビーベッドを使用するのは危険です。
- すべての箇所をしっかりと締めるまでこの製品は使用しないでください。
- 当製品の中または周囲で大きなお子様を遊ばせないでください。
- 絶対にお子様を乗せたままバウンサーを運ぶ、持ち上げる、調整してはいけません。
- 落下の危険: お子様の動作でリクライニ

- ング・ベビーベッドが動くことがあります。床の上だけで使用してください。高い場所では絶対に使用しないでください。
- お子様で足で床を蹴ることで、バウンサーが後方へ下がる場合がありますのでご注意ください。床に段差や起伏がある場合、または近くに階段がある場合危険です。
 - おもちゃ用バーは重さ 100 グラムまでのぬいぐるみだけに使用できます。
 - お子様を傷つける可能性があるものをおもちゃ用バーに取り付けしないでください。
 - 当製品は 9 キロまでのお子様で使用可能です。
 - 赤ちゃんの成長とともに、赤ちゃんの体重に合わせてバウンサーの高さを調整してください。
 - 絶対におもちゃ用のバーを使ってリクライニング・ベビーベッドを持ち運ばないでください。
 - リクライニング・ベビーベッドはベッドとしてはお使いいただけません。お子様を寝せる際には、適切なベッドに移動してください。
 - 部品が故障または紛失している場合は、リクライニング・ベビーベッドを使用しないでください。
 - 製造者により承認されたもの以外の付属品や交換用部品を使用しないでください。
 - 窒息の危険：この製品は乳幼児に食事（種類を問わず）を与えるためには使用しないでください。

Stokke® Steps Chairと一緒にお使いになる場合：

- お子様を乗せたまま椅子にバウンサーを取り付けたり、椅子からバウンサーを外したりしないでください。バウンサーを安全に取り付けてからお子様を乗せてください。
- お子様はバウンサーまたはトリップにしが

みつくと椅子が倒れる場合がありますので注意してください。

- ハーネスが正しく取り付けられているか確認します。
- 高さのある椅子は、すべての部品が正しく取り付けられ、調整されていない限り使用しないでください。
- 高さのある椅子の周辺に電気ヒーターやガスストーブなどの熱源があると危険ですので注意が必要です。
- 高さのある椅子に壊れている、割れている、欠けている部分がある場合は、使用しないでください。

製品情報

清掃と保守：Stokke® Steps Tray (ストック ステップストレー)は、食器洗い機で洗ってなりません。温水とマイルドソープに浸した布でトレーの汚れを拭き取ってください。

苦情申し立ての権利及び保証延長サービス

チェア-Stokke® Steps Bouncer, 以下「製品」) に関し、世界中で適用されます

苦情申し立ての権利

お客様は顧客保護法の適用によりいかなるときでも苦情を申し立てることができ、その法は国により異なることがあります。

一般的にSTOKKE ASでは、適用された法の規定を超えた権利や追加的な権利はいかなるときにも承認するものではありませんが、以下に述べる「保証延長サービス」というものを設けております。顧客保護法の下で保証されている権利は、この「保証延長サービス」の規定に追加される権利であって、「保証延長サービス」規定によって顧客保護法の権利が制限を受けることはありません。

STOKKEの「保証延長サービス」

STOKKE AS, Parkgata 6, N-6003 Ålesund, Norway では、お買い上げいただいた製品を当社の保証データベースにご登録いただいたお客様には「保証延長サービス」を提供して

います。ご登録は当社のウェブページwww.stokke.com/guaranteeからしていただけます。ご登録いただけますと、保証証明書を発行し、Eメールまたは通常の郵便物でお客様にお届けします。

ス)の資格が得られます。

- 製品の製造上の欠陥に対する3年間の保証。

この「保証延長サービス」は、製品を贈り物としてお受け取りになった場合、または中古品をお買い上げになった場合にも適用されます。したがって、「保証延長サービス」は、製品の所有者の方がどなたでも、保証期間内であればいつでもしていただくことができますが、所有者ご本人により保証証明書をご提示していただくことが条件となります。

STOKKEの「保証延長サービス」には以下のよう
な条件が付いています。

- 通常の使用。
- 製品に意図された目的のためにのみ製品が使用されたこと。
- メンテナンス/使用説明書に記載された通り、製品に対して通常のメンテナンスが実施されたこと。
- 「保証延長サービス」が行使されるにあたり、ご購入いただいた日付が押された領収書の原本と共に保証証明書をご提示いただくこと。これは中古品をお買い上げになった所有者の方または製品を贈り物としてお受け取りになり所有者となられた方にもあてはまります。
- 製品はご購入された際の状態と同様であり、STOKKEにより供給された部品のみを使用し、それが意図されたように使用され、意図された製品と共に使用されていること。修正がある場合は、STOKKEから前もって書面による同意を得ていること。
- 製品のシリアル番号が破壊または除去されていないこと。

STOKKEの「保証延長サービス」により保証されないもの

- 製品を作っている部品を通常で使用したことにより生じた問題（例着色の変化、摩損や裂け目）。
- 材料のわずかな違いにより生じた問題（例 部品同士の色の違い）。
- 日光または光、温度、湿気、環境汚染など、外部要因からの極端な影響により生じた問題。
- 偶然や事故により生じた損傷 - たとえば他の物品が製品にぶつかったり、人が製品に衝突して製品が横転したりした場合。製品の上に重いものを載せるなど製品に過大な荷重がかけられた場合も同様。

- 外部影響、たとえば製品が荷物として発送されている場合により製品に影響した損傷。
- 間接的障害、たとえば人やその他の物体による損傷。
- Stokkeにより供給されていないアクセサリが製品につけられた場合、「保証延長サービス」は無効になります。
- 「保証延長サービス」は、製品と共に（あるいは後日）、ご購入いただいた（あるいは供給されたいアクセサリには適用されません）。

STOKKEが「保証延長サービス」の下にある製品
に対し実施すること。

- 欠陥のある部品、または製品全体必要な場合) のお取り替え、またはSTOKKEの判断により修理をいたします。その際はお買い上げの販売店に製品を持ち込んでいただくことが条件となります。
- 部品または製品のお取替えについては、STOKKEから、製品をお買い上げになった販売店への通常の輸送費は当社にて負担いたします。ただし、ご購入になった方の販売店までの交通費については保証の約定の下でのお支払いはいたしません。
- 弊社は保証を行使いただく際に欠陥品を同等の部品と取り替える権利を保持します。
- 弊社は保証を行使いただく際に該当製品が製造されていない場合は、代替品を提供する権利を保持します。ただし、類似する品質や価値をもつ製品に限ります。

「保証延長サービス」の行使の仕方

一般に、「保証延長サービス」に関する請求はすべて、製品をお買い上げいただいた販売店を通しての対応となります。請求の際は、欠陥が見つかったらできるだけ早く、保証証明書とお買い上げ領収書の原本を必ず持参してください。

製造上の欠陥を確認するためには、通常、販売店にその製品を持参していただくか、あるいは調査のため販売店またはSTOKKE販売担当部にその製品をご提出いただくかいずれかの方法によります。販売店またはSTOKKE販売担当部がその損傷は製造上の欠陥により生じたものであると決定した場合は、上記の規定にしたがって対処させていただきます。

KR 주요 사항! 나중에 참고할 수 있도록 보관하십시오.

⚠ 경고!

- 아기를 보호자의 감독 없이 혼자 두지 마십시오.
- 아기가 도움을 받지 않고 혼자 앉을 수 있게 되면 뒤로 눕힌 요람을 사용하지 마십시오.
- 뒤로 눕힌 요람에서 오랜 시간 잠을 재우지 마십시오.
- 안전 벨트를 항상 사용하기 바랍니다.
- 탁자 위와 같이 높은 곳에서 뒤로 눕힌 요람을 사용하는 것은 위험합니다.
- 모든 부분이 단단히 고정되지 않았을 시 본 제품을 사용하지 마십시오.
- 정해진 연령의 어린이보다 큰 어린이가 제품에 앉거나 근처에서 놀지 못하게 하십시오.
- 아이를 바운서 안에 둔 채 바운서를 옮기거나, 들거나, 조정하지 마십시오.
- 낙하 위험: 어린이의 동작으로 인해 뒤로 눕힌 요람이 움직일 수 있습니다. 바닥에서만 사용하십시오. 표면이 높은 곳에서는 사용하지 마십시오.
- 질식 위험: 폭신한 표면(침대, 소파, 쿠션) 위에서 사용하면 좌석이 뒤집어지거나 질식을 일으킬 수 있으므로 사용하면 안 됩니다.
- 어린이가 바닥을 발로 밀어 바운서가 뒤로 미끄러질 위험이 있습니다. 바닥 높이가 같지 않거나 계단이 있는 경우 위험할 수 있습니다.
- 장난감 부착용 핸들에는 최대 중량이 100그램 정도인 형겅 인형만을 부착할 수 있습니다.
- 장난감 부착용 핸들에 아기를 다치게 할 수 있는 물건을 매달지 마십시오.
- 본 제품의 최대 사용 가능한 체중은 9kg입니다.

- 아이의 성장에 따른 체중 변화에 맞춰 바운서의 높이를 조정하십시오.
- 바운서를 이동할 때 장난감 부착용 핸들을 사용하지 마십시오.
- 바운서는 침대로 사용할 수 없습니다. 아이를 재워야 하는 경우, 그에 맞는 침대를 사용하십시오.
- 바운서의 구성 부품이 파손되었거나 없어진 경우 사용하지 마십시오. 제조업체가 승인한 것 이외의 다른 부속품이나 교체용 부품을 사용하지 마십시오.
- 질식 위험: 먹이는 음식의 종류와 관계 없이 유아에게는 이 제품을 사용해서는 안 됩니다.

Stokke® Steps™ Chair 제품과 함께 사용 시:

- 바운서에 아이를 넣은 채 의자에 바운서를 달거나 떼어내려 하지 마십시오. 먼저 바운서를 안전하게 부착한 뒤, 바운서에 아이를 놓으십시오.
- 아이가 바운서나 트레이에 매달리면 의자가 넘어갈 수 있으니 주의하십시오.
- 안전벨트는 몸에 맞고 바르게 고정시킬 것
- 접의식 의자는 보호자가 조립할 것
- 스토프, 다리미 등의 위험물 근처, 계단이나 베란다 출입구, 현관 등 추락의 위험이 있는 곳에 서는 사용하지 말 것
- 의자를 편평한 곳에서 사용할 것

제품 정보

세척 및 관리: Stokke® Steps™ Tray는 식기세척기 사용이 불가합니다. 미온수와 저자극 비누, 천으로 트레이를 세척하십시오.

제품 불만 제기 및 품질보증

본 설명서에 명시된 제품인 의자 Stokke® Steps™ Bouncer, 에 대해 전 세계적으로 적용됩니다.

불평할 권리

고객은 각국의 소비자 보호 법안에 의거하여 특정기간에 불평을 제기할 권한을 소지한다.

STOKKE AS는 비록 아래에서 품질보증연장 에 대해 언급했다라도, 특정기간에 상기 사항 이외의 추가적 형태의 권한을 부여하지 않는다. 소비자 보호법에 의거한 소비자의 권한은 품질보증연장 권내에서 추가되며, 그것으로 인해 영향받지 않는다.

STOKKE 품질보증연장

그렇지만, Parkgata 6, N-6003 Ålesund, Norway에 위치한 STOKKE AS사는, 당사 보증 데이터베이스에 해당사 제품을 등록하는 고객들에게는 “연장 보증”을 허용하고 있다. 등록은 당사의 웹페이지 www.stokkewarranty.com을 통해 가능하다. 등록이 된 이후 보증서가 발행되고 이메일이나 우편으로 고객에게 송부된다. 보증 데이터베이스에 등록을 통해서, 제품 소유자는 다음 품질보증연장 에 대한 자격을 갖는다.

- 제품의 결함에 대한 3년 보증

기한 품질보증연장은 제품을 선물로서 받은 경우나, 중고품의 형태로 구매된 것에 대해서도 적용이 된다. 결과적으로 품질보증연장은 특정 보증기간 동안에 제품의 소유자가 누구이든간에 자격이 있으나, 소유주로부터 건네받은 보증서가 있어야만 한다.

STOKKE 품질보증연장은 다음조건에 적용될 수가 있다.

- 정상적인 사용
- 제품이 사용 목적에 맞게 사용됨.
- 관리/사용 설명서에 따른 관리가 있었던 경우.
- 품질보증연장을 사용할 시에 보증서와 영수증을 제출해야 함. 제2의 혹은 추후 해당 제품의 소유자도 이와 같은 절차를 따라야 함.
- 제품이 원래의 제품 형태로서 해당 제품에만 부품이 사용되어야 하며 제품내 STOKKE 부품 등의 대체, 부품해체등의 변경상태가 없어야 함. 이의 변경사항의 경우 STOKKE로부터 사전 서면 동의안을 요청함.
- 제품의 시리얼 번호가 제거되거나 파손되지 않아야 함.

STOKKE사의 품질보증연장은 다음의 경우 해당되지 아니한다.

- 사용부품의 일반적 형태의 변화 현상들 (색상변경, 마

- 모 등)
- 사용재료들에 있어서의 문제가 되지 않는 근소한 차이점들 (부품간의 색상 차이 등)
- 빛, 온도, 습도, 오염 등 외부적 요인
- 사고로 인한 손상 - 제품에 임의의 물건이 부딪히거나 또는 이로 인해 제품이 뒤집히는 등의 예. 이와 같은 손상은 유모차에 과도한 중량을 실어 과적될 경우에도 적용됩니다.
- 외부요인에 의하여 발생한 손상. 예로 수화물로서 제품이 발송되어 도착한 경우.
- 사람이나 기타 물체에 손상이 감으로써 제품에 가해진 간접적 손상의 발생
- 현재 Stokke 부속품이 아닌 것이 제품에 수반된 경우 “품질보증연장 에 포함되지 아니한다.
- 추후에 구매된 부속품이거나 제품에 딸린 기타 부속품들은 품질보증연장 에 속하지 않는다.

STOKKE의 품질보증연장 수행 작업

- 합있는 부품을 대체하거나, (필요한 경우) 제품전체를 교환하도록 하는데 이는 STOKKE가 선호하는 방향에 의해 결정된다.
- 제품/부품 대체 시에 STOKKE에서 제품이 구매된 소매점에 이르기까지의 해당되는 교통비를 제공하도록 한다. 구매자측에 수반되는 교통비는 제공되지 않는다.
- 보증서가 발하는 일자에 의거하여 문제의 부품을 동일 디자인 형태의 부품으로서 대체하도록 한다.
- 보증서가 발하는 일자에 현재 관련 하자 제품이 제조되고 있지 않는 경우 이의 대체품(동일 가격 및 품질을 수반하는)을 전달하도록 한다.

품질보증연장을 발하는 방법

품질보증연장 에 관련된 모든 질문은 제품을 구매한 곳에서 해야한다. 이런 요청은 제품하자 발견즉시 해야하며 동시에 영수증과 함께 보증서도 있어야 한다. 제조결함을 증명하는 문서/증거물을 제출하도록 한다: 소매점에 해당 하자 제품을 제출하거나 소매점이나 혹은 STOKKE 판매요원에 본 해당제품을 제출하여 제품에 대한 조사 과정을 거치도록 한다. 소매점이나 또는 STOKKE 판매요원이 제조상의 결함으로 판정하는 경우 상기 조항에 의거하여 제품에 대한 수선이 이루어지게 된다.

LT SVARBU!
SAUGOKITE ATEIČIAI.

⚠️ ĮSPĖJIMAS!

- Niekada nepalikite vaiko be priežiūros.
- Nenaudokite atlošiamojo lopšio, kai vaikas jau gali atsisėsti pats.
- Atlošiamasis lopšys nėra skirtas ilgai trunkančiam miegui.
- Visada užsekite saugos diržus.
- Pavojinga statyti atlošiamąjį lopšį ant iškilaus paviršiaus, pvz., ant stalo.
- Šį gaminį naudokite tik tada, jei visos dalys yra saugiai pritvirtintos.
- Neleiskite kitiems vaikams žaisti su šiuo gaminiu.
- Neneškite, nekelkite ir nereguliuokite gultuko, jei jame yra kūdikis.
- Gultukas neskirtas nėra skirtas ilgai trunkančiam miegui.
- **Pavojus nukristi:** dėl vaiko judesių gultukas gali pajudėti. Statyti tik ant žemės. Niekada nestatykite ant iškilaus paviršiaus.
- **Pavojus uždusti:** niekada nestatykite ant minkšto paviršiaus (lovos, sofos, pagalvėlės), nes gultukas gali apvirsti, o vaikas uždusti.
- Atminkite, kad kūdikis gali kojytėmis atsispirti nuo žemės, todėl gultukas gali nuslysti atgal. Tai gali būti pavojinga, jei šalia yra slenkstis arba laiptai, arba jei paviršius yra nelygus.
- Žaislų lankas skirtas kabinti minkštus žaislus, kurie sveria ne daugiau kaip 100 gramų.
- Ant žaislų lanko nekabinkite tokių žaislų, kuriais žaisdamas kūdikis gali susižeisti.
- Šis gultukas yra skirtas vaikams iki 9 kg.
- Įsitikinkite, kad pakeitėte gultuko atsparumą pagal kūdikio svorį.
- **Uždusimo pavojus:** šio gaminio negalima naudoti kūdikiams maitinti bet koku maistu.

Kai naudojamas kartu su Stokke® Steps Chair:

- Nebandykite uždėti gultuko ant kėdės arba nuo jos nuimti, kai jame yra vaikas. Saugiai pritvirtinkite gultuką, tik tada į jį įdėkite vaiką.
- Nepamirškite, kad vaikas gali bandyti įsikibti į gultuką arba padėklą ir apversti kėdutę.
- Įsitikinkite, kad diržai yra teisingai prisegti.
- Aukštą vaikišką kėdutę naudokite tik tuomet, jei visos sudedamosios dalys yra teisingai surinktos ir sureguliuotos.
- Atkreipkite dėmesį į atviros ugnies ar kitų didelio karščio šaltinių, pavyzdžiui, elektrinių šildytuvų su kaitinimo vamzdeliais, dujinių židinių, pavojų netoli aukštos kėdutės.
- Nenaudokite aukštos vaikiško kėdutės, jeigu kokia nors jos dalis yra sulūžusi, suplyšusi arba jos trūksta.

Valymas ir techninė priežiūra: „Stokke® Steps“ padėklo NEGALIMA plauti indaplovėje. Padėklą valykite medžiagine šluoste, suvilgytą vandeniu ir švelniu muilu.

Teisė reikšti pretenzijas ir išplėstinė garantija

Taikoma visame pasaulyje „Stokke®“ Steps Bouncer, toliau vadinamai „gaminium“.

Teisė reikšti pretenzijas

Klientas turi teisę reikšti pretenzijas pagal bet kuriuo metu galiojančius vartotojų teisių apsaugos įstatymus, kurie gali skirtis priklausomai nuo šalies.

Kalbant bendrai, STOKKE AS nesuteikia jokių papildomų teisių, išskyrus numatytąsias bet kuriuo metu galiojančiuose įstatymuose, nors nuoroda daroma į žemiau aprašytą išplėstinę garantiją. Vartotojo teisės pagal bet kuriuo metu galiojančius vartotojų teisių įstatymus papildoma nurodytąsias išplėstinėje garantijoje, bet jų nekeičia.

Stokke „išplėstinė garantija“

STOKKE AS, Parkgata 6, N-6003 Ålesund, Norvegija, suteikia „Pratęstą garantiją“ klientams, kurie užregistruoja savo gaminį mūsų Garantijos duomenų bazėje. Tai galima padaryti mūsų tinklalapyje www.stokke-warranty.com. Po registracijos bus išduotas garantijos pažymėjimas, kuris bus išsiųstas klientui elektroniniu būdu (el. paštu) arba paprastuoju paštu. Registracija garantijų duomenų bazėje suteikia jos savininkui teisę į išplėstinę garantiją šiomis sąlygomis:

- **3 metų garantiją** bet kokiame gaminio gamybos defektei.

Išplėstinė garantija taip pat taikoma, jeigu gaminyje buvo gautas kaip dovana arba įsigytas „iš antrų rankų“. Todėl išplėstinė garantija gali būti taikoma bet kuriuo metu nepriklausomai nuo to, kas yra gaminio savininkas, garantijos galiojimo metu, ir su sąlyga, kad savininkas pateikia garantijos pažymėjimą.

STOKKE išplėstinė garantija galioja šiomis sąlygomis:

- gaminyje buvo naudojamas įprastai;
- gaminyje buvo naudojamas tik pagal numatytąją paskirtį;
- gaminyje buvo tinkamai prižiūrimas, laikantis priežiūros ar naudojimo instrukcijos nurodymų;
- kreipiantis dėl išplėstinės garantijos reikia pateikti garantijos pažymėjimą ir originalų pirkimo kvitą su nurodyta pirkimo data. Tai taip pat taikoma antram ar paskesniems pirkėjams;
- gaminio serijos numeris nėra sugadintas arba nuimtas.

STOKKE išplėstinė garantija netaikoma:

- su įprastu gaminio dalių dėvėjimusi susijusioms problemoms (pvz., spalvų pasikeitimui, susidėvimui);
- problemoms, susijusioms su nedideliais medžiagų pakitimais (pvz., skirtingu dalių atspalvių atsiradimu);
- problemoms, kurias sukelia didelis tokių išorės faktorių kaip saulė (šviesa), temperatūra, drėgmė, aplinkos užterštumas ir t.t., poveikis;
- sugadinimams, sukeltiems avarių ar nelaimingų atsitikimų – pavyzdžiui, bet kokiems kitiems daiktams atsitrenkus į gaminį ar asmeniui susidūrus su gaminiu ir jį nuvertus. Šios sąlygos taikomos ir tais atvejais, kai gaminyje perkraunamas, pavyzdžiui ant jo uždėjus per didelį svorį;
- gaminio sugadinimui dėl poveikio iš išorės, pavyzdžiui, siunčiant gaminį kaip bagažą;
- pasekminiam sugadinimui, kurį sukelia, pavyzdžiui, asmenys ir (arba) bet kokie kiti daiktai;
- išplėstinė garantija nebus taikoma, jeigu ant gaminio buvo uždėti pagalbiniai reikmenys, kurių „Stokke“ netiekia;
- išplėstinė garantija nebus taikoma pagalbiniais reikmenims, kurie buvo nupirkti arba pateikti kartu su gaminiu ar vėliau.

Pagal išplėstinę garantiją STOKKE:

- pakeis arba – jei taip nuspręs STOKKE – suremontuos sugedusią dalį arba visą gaminį (jei reikia), su sąlyga, kad gaminyje bus pristatytas parduotuvė;
- padengs įprastas keičiamas dalies ar gaminio gabenimo išlaidas iš STOKKE parduotuvėi, iš kurio gaminyje buvo pirktas; – pagal

garantijos sąlygas gabenimo sąlygos iki pirkėjo dengiamos nebus; • pasilieka teisė keisti, kreipiantis dėl garantinio aptarnavimo, sugedusias dalis dalimis, kurios yra maždaug tos pačios konstrukcijos; • pasilieka teisė tiekti pakaitinį gaminį tais atvejais, kai kreipiantis dėl garantinio aptarnavimo atitinkamas gaminyje nebegaminamas. Toks gaminyje turi būti atitinkamos kokybės ir vertės.

Kaip kreiptis dėl išplėstinės garantijos taikymo:

Pagal bendrą taisyklę, visos užklauskos dėl išplėstinės garantijos turi būti teikiamos parduotuvėi, iš kurio gaminyje buvo įsigytas. Šios užklauskos turi būti siunčiamos kiek galima greičiau, vos nustačius bet kokį gedimą, ir pridėdant garantijos pažymėjimą bei originalų pirkimo kvitą. Turi būti pateiktas gamybos defekto pagrindimas ar įrodymas; paprastai tai daroma atvežant ar kitaip pateikiant gaminį parduotuvėi arba STOKKE prekybos atstovui patikrinti. Gedimas bus ištaisytas laikantis aukščiau pateiktų nuostatų, jeigu parduotuvė arba STOKKE prekybos atstovas nustato, kad pažeidimas susijęs su gamybos defektu.

LV SVARĪGI! SAGLABĀJIET TURPMĀKAI UZZIŅAI

⚠️ BRĪDINĀJUMS!

- Nekad neatstājiet bērnu bez uzraudzības.
- Neizmantojiet atliekto šūpuli, kad bērns jau spēj sēdēt bez palīdzības.
- Atliktais šūpulis nav paredzēts ilgstošai gulēšanai.
- Vienmēr izmantojiet aizsargsistēmu.
- Ir bīstami izmantot atliekto šūpuli uz paaugstinātas virsmas, piemēram, galda.
- Neizmantojiet šo izstrādājumu, ja visas daļas nav droši piestiprinātas.
- Neļaujiet citiem bērniem spēlēt ar šo izstrādājumu.
- Nekad nenesiet, neceliet un nepielāgojiet šūpulkrēslu, ja tajā atrodas bērns.
- Šūpulkrēsls nav paredzēts ilgstošai gulēšanai.

- **Krišanas risks:** bērna aktivitātes rezultātā šūpulkrēsls var izkustēties. Izmantojiet tikai uz grīdas. Nekad neizmantojiet uz paaugstinātas virsmas.
- **Smakšanas risks:** nekad neizmantojiet uz mikstas virsmas (gultas, divāna, spilvena), jo sēdeklis var apgāzties un izraisīt smakšanu.
- **Atcerieties,** ka bērns var atsperties ar kājām pret grīdu un likt šūpulkrēslam slidēt atpakaļ. Tas var būt bīstami, ja uz grīdas ir pakāpieni vai dažādi augstuma līmeņi, grīda ir nelīdzena vai tuvumā ir kāpnes.
- **Rotaļlietu stienis** ir paredzēts tikai mikstajām rotaļlietām ar maksimālo svaru 100 grami.
- **Nekariniet uz rotaļlietu stieņa priekšmetus,** kas varētu kaitēt jūsu mazulim.
- **Šis šūpulkrēsls** ir paredzēts bērniem ar svaru līdz 9 kg.
- **Noregulējiet šūpulkrēsla pretestības līmeni** atbilstoši mazuļa svaram.
- **Aizrīšanās bīstamība:** šo izstrādājumu nedrīkst lietot jebkāda veida zidaiņu ēdiena barošanai.

Izmantojot kopā ar Stokke® Steps Chair:

- **Nemēģiniet** novietot vai izņemt šūpulkrēslu no/uz krēsla, ja tajā sēž bērns. Droši piestipriniet šūpulkrēslu un tad ievietojiet tajā bērnu.
- **Atcerieties,** ka bērns var mēģināt turēties pie šūpulkrēsla vai paplātes, apgāžot krēslu.
- **Pārliecinieties,** ka drošības siksnas ir pareizi pielikta.
- **Neizmantojiet** augsto krēslu, ja visas daļas nav pareizi saliktas un noregulētas.
- **Pārliecinieties,** ka augstā krēsla tuvumā neatrodas atklāta uguns vai citi spēcīga karstuma avoti, piemēram, elektroierīces, gāzes plīts u.tml.
- **Neizmantojiet** augsto krēslu, ja kāda tā daļa ir salauzta, saplēsta vai pazudusi.

Tīrīšana un apkope: Stokke® pakāpju paplāti NEDRĪKST mazgāt trauku mazgājamā mašīnā. Tīriet paplāti ar drānu un siltu ziepjūdeni.

Tiesības sūdzēties un paplašināta garantija

Piemērojama visā pasaulē un attiecas uz Stokke® Steps Bouncer, kas turpmāk tekstā saukts par "izstrādājumu".

Tiesības sūdzēties

Pircējam ir tiesības jebkurā laikā sūdzēties atbilstoši tobrīd piemērojamiem patērētāju aizsardzības tiesību aktiem, kas dažādās valstīs var atšķirties. Vispārīgi STOKKE AS nepiešķir papildu tiesības tām, kas ietvertas atbilstošajos tiesību aktos, taču tiek piedāvāta tālāk aprakstītā "Paplašinātā garantija". "Paplašinātā garantija" neietekmē patērētāju aizsardzības tiesību aktos ietvertās pircēja tiesības, bet tās papildina.

Stokke "Paplašinātā garantija"

STOKKE AS (adrese Parkgata 6, N-6003 Ålesund, Norvēģija) nodrošina "Paplašināto garantiju" pircējiem, kuri reģistrē izstrādājumu uzņēmumu Garantiju datu bāzē. To var izdarīt mūsu mājas lapā www.stokkewarranty.com. Veicot reģistrāciju, tiks izsniegts garantijas sertifikāts un nosūtīts klientam elektroniski (uz e-pastu) vai pa parasto pastu. Reģistrējoties Garantiju datu bāzē, saskaņā ar "Paplašināto garantiju" lietotājam tiek piešķirts tālāk norādītais.

- **3 gadu garantija** izstrādājuma ražošanas defektiem.

"Paplašinātā garantija" darbojas arī tad, ja izstrādājums ir dāvināts vai iegādāts kā jau lietota prece. Tādējādi "Paplašināto garantiju" garantijas periodā var izmantot izstrādājuma tā brīža īpašnieks, uzrādot garantijas sertifikātu.

STOKKE "Paplašinātās garantijas" noteikumi:

- normāla lietošana;
- izstrādājums tiek izmantots tikai tam paredzētajam mērķim;
- izstrādājums tiek uzturēts, kā tas norādīts lietotāja rokasgrāmatā;
- izmantojot "Paplašināto garantiju", jāuzrāda garantijas sertifikāts un apzīmogots oriģinālais pirkuma čeks. Tas attiecas arī uz otro un nākamajiem pircējiem;
- izstrādājuma sērijas numurs nav bojāts un iznīcināts.

STOKKE "Paplašinātā garantija" neietver:

- normālas izstrādājuma izmaiņas (piemēram, krāsas izmaiņas un nolietojumu);
- nelielas novirzes materiālos (piem., detaļu izbalēšanu);
- ārkārtēju ārēju faktoru, piemēram, saules/gaismas, temperatūras, mitruma, vides piesārņojuma u.c., iedarbības sekas;
- negadījumu rezultātā radušos bojājumus – piemēram, citiem objektiem ietriecoties izstrādājumā vai cilvēkam uzskrienot virsū un to apgāžot. Tas attiecas arī uz izstrādājuma pārslodzes, piemēram, novietojot uz tā smagus priekšmetus;
- ārējas iedarbības rezultātā radušos bojājumus, piemēram, nododot izstrādājumu bagāžā;

- izrietošus bojājumus, piemēram, kādam cilvēkam vai citiem objektiem;
- aprikojot izstrādājumu ar piederumiem, ko nav piegādājis Stokke, "Paplašinātā garantija" tiek anulēta;
- "Paplašinātā garantija" neattiecas uz piederumiem, kas ir nopirkti vai piegādāti kopā ar izstrādājumu vai vēlāk.

STOKKE "Paplašinātās garantijas" ietvaros:

- aizvieto vai, pēc STOKKE ieskatiem, izlabo bojāto detaļu vai visu izstrādājumu (nepieciešamības gadījumā), ja izstrādājums tiek nogādāts mazumtirgotājam;
- sedz normālas transportēšanas izmaksas nomainās detaļām/izstrādājumam no STOKKE līdz mazumtirgotājam, pie kura izstrādājums iegādāts; – garantijas ietvaros netiek segtas pircēja transportēšanas izmaksas;
- patur tiesības garantijas prasības brīdī aizvietot bojātās detaļas ar citām, kam ir līdzīgs dizains;
- patur tiesības piegādāt izstrādājuma aizstājēju, ja garantijas prasības brīdī šāds izstrādājums vairs netiek ražots. Šādam izstrādājumam jābūt atbilstoši kvalitatēi un vērtībai.

"Paplašinātās garantijas" prasības iesniegšana:

– vispārīgi visas prasības, kas saistītas ar "Paplašināto garantiju" jāiesniedz mazumtirgotājam, pie kura izstrādājums tika iegādāts. Šādas prasības jāiesniedz nekavējoties pēc defekta atklāšanas. Līdzī jāņem garantijas sertifikāts un oriģinālais pirkuma čeks; – jāuzrāda pierādījums, ka atklāts ražošanas defekts, parasti atvedot izstrādājumu mazumtirgotājam vai kā citādi nododot to tirgotājam vai STOKKE pārstāvim apskatei. Defekts tiks novērtēts atbilstoši iepriekš aprakstītajai kārtībai, ja pārdevējs vai STOKKE pārstāvis noteiks, ka bojājums radies ražošanas defekta rezultātā.

NL Belangrijk. Bewaren voor toekomstig gebruik. Zorgvuldig doorlezen.

⚠ WAARSCHUWING

- Laat je kind nooit alleen achter.

- **Gebruik het wipstoeltje niet zodra je kind zelfstandig kan zitten.**
- **Het wipstoeltje is niet bedoeld om lang in te slapen.**
- **Gebruik altijd het tuigje.**
- **Het is gevaarlijk om het wipstoeltje op een verhoogd oppervlak, bijv. een tafel, te gebruiken.**
- **Gebruik dit product alleen als alle onderdelen veilig zijn bevestigd.**
- **Laat oudere kinderen nooit in of rond het product spelen.**
- **Draag, til of verstel de wipstoel nooit met een kind erin.**
- **Valgevaar:** Door bewegingen van je kind kan het wipstoeltje gaan schuiven. Alleen op de vloer gebruiken. Nooit op een verhoogd oppervlak gebruiken.
- **Verstikkingsgevaar:** Nooit op een zacht oppervlak (bed, bank, kussen) plaatsen, omdat de wipstoel om kan vallen en tot verstikking kan leiden.
- **Wees erop bedacht dat je kind zich met zijn/haar voetjes op de vloer af kan zetten waardoor het stoeltje achteruit schuift. Dit kan gevaarlijk zijn als er hoogteverschillen of oneffenheden in de vloer zitten of als er een trapgat in de buurt is.**
- **De speelgoedbeugel is alleen bedoeld voor zacht speelgoed tot maximaal 100 gram.**
- **Hang geen voorwerpen aan de speelgoedbeugel die schadelijk kunnen zijn voor je kind.**
- **Dit product is bedoeld voor kinderen tot 9 kg.**
- **Zorg ervoor dat de hoogte van de wipstoel is aangepast aan het gewicht van de baby, als de baby groeit.**
- **Gebruik de speelgoedbeugel nooit om het wipstoeltje aan op te tillen.**
- **Het wipstoeltje is geen vervanging voor een wieg of bed. Als je kind moet slapen, dan moet je het in een geschikt wiegje of bedje leggen.**

- Gebruik het wipstoeltje niet als onderdelen kapot zijn of ontbreken.
- Gebruik uitsluitend accessoires of vervangende onderdelen die zijn goedgekeurd door de fabrikant.
- **Verstikkingsgevaar:** dit product mag niet worden gebruikt voor het voeden van uw baby. We raden ieder soort voedsel af.

Bij gebruik in combinatie met Stokke® Steps Chair:

- Plaats of verwijder de wipstoel nooit op of van de stoel met een kind erin. Bevestig eerst veilig de wipstoel en plaats dan het kind erin.
- Ben bewust van het risico dat een kind kan proberen te gaan hangen aan de wipstoel of het tafelblad en de stoel kan kantelen.
- Zorg ervoor dat het veiligheidsstuijgje goed passend is ingesteld.
- Gebruik de kinderstoel alleen als alle onderdelen correct zijn ingesteld en passen.
- Plaats de kinderstoel nooit bij open vuur of een andere sterke warmtebron zoals een elektrische straalkachel, gashaarden e.d. met het oog op brandgevaar.
- Gebruik de kinderstoel niet als enig onderdeel ervan kapot, gescheurd of niet aanwezig is.

Productinformatie

Reiniging en onderhoud: Stokke® Steps Tray mag NIET in de vaatwasmachine. Maak de tray schoon met warm water en milde zeep.

Klachtenrecht en aanvullende garantie

Gjeldende Worldwide for Stokke® Steps Bouncer, heretter kalt produktet.

KLACHTRECHT

De klant heeft het recht om een klacht in te dienen krachtens de op enig moment toepasselijke wetten op de bescherming van de consument, welke wetgeving van land tot land verschillend kan zijn.

Over het algemeen gesproken kent STOKKE AS geen andere of

verdergaande rechten toe dan die zijn vastgelegd in de op enig moment toepasselijke wetgeving, hoewel wordt verwezen naar de 'Aanvullende garantie' hieronder. De rechten van de consument onder de op enig moment toepasselijke wetgeving op de bescherming van de consument zijn in aanvulling op de rechten die hieronder zijn neergelegd in 'Aanvullende garantie', en worden daardoor niet aangetast.

STOKKE 'AANVULLENDE GARANTIE'

STOKKE AS, Parkgata 6, N-6003 Ålesund,, Noorwegen geeft echter een 'Aanvullende garantie' aan klanten die hun product registreren in onze garantiedatabase. Dit kan worden gedaan op onze website www.stokke-warranty.com. Na de registratie wordt er een garantiecertificaat gemaakt, dat aan de klant wordt verstuurd per e-mail of gewone post.

Registratie in de garantiedatabase geeft de eigenaar recht op de volgende 'Aanvullende garantie':

- **3-jarige garantie** voor fabricagefouten in het product.

De 'Aanvullende garantie' is ook van toepassing als het product is gekregen of tweedehands is gekocht. De 'Aanvullende garantie' mag derhalve worden ingeroepen door iedere eigenaar van het product, op elk moment binnen de garantieperiode, mits de eigenaar het garantiecertificaat kan overleggen.

Voor de 'Aanvullende garantie' van STOKKE moet aan de volgende voorwaarden zijn voldaan:

- Normaal gebruik.
- Het product is alleen gebruikt voor het doel waar het product voor is bedoeld.
- Het product is op de normale wijze onderhouden, zoals beschreven in de onderhouds-/gebruiksaanwijzing.
- Bij het inroepen van de 'Aanvullende garantie' dient het garantiecertificaat samen met het originele, gedateerde aankoopbewijs te worden overlegd. Dit is ook van toepassing voor een tweede of volgende eigenaar.
- Het product moet zich in de oorspronkelijke staat bevinden, met uitsluitend door STOKKE geleverde onderdelen die zijn bedoeld voor het gebruik in, of samen met het product. Voor alle afwijkingen van het voorgaande is de voorafgaande schriftelijke toestemming van STOKKE vereist.
- Het serienummer van het product mag niet zijn vernietigd of verwijderd.

De 'Aanvullende garantie' van STOKKE dekt niet:

- Zaken die zijn veroorzaakt door de normale ontwikkeling van de onderdelen waar het product uit bestaat (bijv. kleurveranderingen en slijtage).
- Zaken die zijn veroorzaakt door kleine variaties in de materialen (bijv. kleurverschillen tussen de onderdelen).
- Zaken die zijn veroorzaakt door extreme in-vloed van externe factoren zoals zon/licht, temperatuur, vochtigheid, milieuvervuiling, etc.
- Schade veroorzaakt door ongelukken/incidenten - bijvoorbeeld andere voorwerpen die tegen het product botsen of personen die het product omverwerpen door er tegenaan te botsen. Hetzelfde geldt als het product

- te zwaar beladen is, bijvoorbeeld door er teveel gewicht op te plaatsen.
- Schade die door externe invloeden aan het product is toegebracht, bijvoorbeeld bij het vervoer van het product als bagage.
- Gevolgschade, bijvoorbeeld persoonlijk letsel en/of schade aan andere objecten.
- Als het product is uitgerust met accessoires die niet door STOKKE zijn geleverd vervalt de 'Aanvullende garantie'.
- De 'Aanvullende garantie' is niet van toepassing op accessoires die samen met het product, of daarna, zijn geleverd of gekocht.

Onder de 'Aanvullende garantie' zal STOKKE:

- Een defect onderdeel of (indien nodig) het gehele product vervangen of – als STOKKE dit preferereert – het defecte onderdeel repareren, mits het product bij een wederverkoper wordt afgeleverd.
- Bij de vervanging van een onderdeel/het product de normale vervoerskosten dekken van STOKKE naar de wederverkoper waar het product is gekocht. – De reiskosten van de koper worden niet vergoed onder de voor waarden van deze garantie.
- Zich bij een beroep op de garantie het recht voorbehouden om defecte onderdelen te vervangen door onderdelen van ongeveer het zelfde ontwerp.
- Zich het recht voorbehouden om een ver-vangend product te leveren als het relevante product niet langer wordt gefabriceerd op het moment van het inroepen van de garantie. Een dergelijk product zal van vergelijkbare kwaliteit en waarde zijn.

Hoe kan de 'Aanvullende garantie' worden ingeroepen:

Over het algemeen worden alle verzoeken in verband met de 'Aanvullende garantie' gericht aan de wederverkoper waar het product is gekocht. Dergelijke verzoeken dienen zo snel mogelijk na het ontdekken van het gebrek te worden gedaan en dienen vergezeld te gaan van het garantiecertificaat en het originele aankoopbewijs.

Documentatie/bewijs waar het fabricagedefect uit blijkt moet worden overlegd, normaal gesproken door het product mee te nemen naar de wederverkoper, of anderszins aan de wederverkoper of aan een verkoop-vertegenwoordiger van STOKKE ter inspectie te worden gepresenteerd. Dit defect wordt in overeenstemming met de voorgaande bepalingen verholpen als de verkoopvertegenwoordiger van STOKKE of de wederverkoper bepaalt dat de schade is veroorzaakt door een fabricagefout.

NO Viktig. Ta vare på veiledningen for fremtidig bruk.

⚠ ADVARSEL

- Forlat aldri barnet uten tilsyn.
- Ikke bruk den tilbakelente vuggen når barnet ditt kan sitte uten hjelp.
- Den tilbakelente vuggen er ikke beregnet til lengre søvnperioder.
- Fest alltid barnet med selene.
- Det er farlig å bruke den tilbakelente vuggen på en opphevet flate, for eksempel et bord.
- Dette produktet må ikke brukes uten at alle delene er ordentlig festet.
- La aldri eldre barn leke i eller rundt produktet.
- Man må aldri bære, løfte eller justere vippestolen med barnet oppi.
- **Fallfare:** Barnets aktivitet kan gjøre at den hellende vuggen flytter seg. Bruk den bare på gulvet. Bruk den aldri på en opphevet flate.
- **Kvelningsfare:** Bruk aldri vuggen på en myk overflate (seng, sofa, pute), siden setet kan velte og forårsake kvelning.
- Vær klar over risikoen for at et barn kan sparke fra med bena mot gulvet og få vippestolen til å gli bakover. Dette kan være farlig hvis det finnes trinn eller forskjellige nivåer på gulvet, hvis gulvet er ujevnt eller hvis det er en trapp i nærheten.
- Lekestangen er beregnet på myke leker med en maksimal vekt på 100 gram.
- Ikke heng noen gjenstander som kan skade barnet, på lekestangen.
- Dette produktet er beregnet på barn på opptil 9 kg
- Husk å justere vippestolens høyde etter barnets vekt etter hvert som det vokser.
- Bruk aldri lekestangen til å bære vippestolen.
- Denne vippestolen er ikke en erstatning for en barneseng. Hvis barnet trenger å sove, må det plasseres i en barneseng.

- Bruk ikke vippestolen hvis deler mangler eller er ødelagte.
- Bruk ikke annet tilleggsutstyr eller andre reservedeler enn dem som er godkjent av produsenten.
- **Kvelningsfare:** Dette produktet skal ikke brukes ved mating av barn.

Ved bruk i kombinasjon med Stokke® Steps Chair:

- Prøv ikke å plassere eller fjerne vippestolen på/ fra stolen når barnet er oppi. Fest vippestolenn godt og plasser deretter barnet i den.
- Vær oppmerksom på faren for at et barn kan prøve å henge seg i vippestolen eller brettet, slik at stolen velter.
- Forsikre deg om at selen er skikkelig festet.
- Ikke bruk den høye barnestolen med mindre alle komponentene er korrekt festet og tilpasset.
- Vær oppmerksom på risikoen knyttet til åpen ild og andre sterke varmekilder, for eksempel elektriske stråleovner, gassovner o.l., i nærheten av den høye barnestolen.
- Ikke bruk den høye barnestolen hvis en del av den er ødelagt, revet i stykker eller mangler.

Produktinformasjon

Rengjøring og vedlikehold: Stokke® Steps Tray må IKKE vaskes i oppvaskmaskin. Vask brettet med en klut som er fuktet med varmt vann og en mild såpe.

Klagerett og utvidet garanti

Gjeldende Worldwide for Stokke® Steps Bouncer, heretter kalt produktet.

KLAGERETT

Kundens rett til å klage er i henhold til den enhver tid gjeldende lovgivning. Forbrukervernet og lovgivningen kan variere fra land til land.

Generelt sett gir ikke STOKKE AS rettigheter utover de som er fastsatt i den til enhver tid gjeldende lovgivning, men det henvises til den "Utvidede

Garanti" beskrevet nedenfor. Forbrukerrettighetene er i tillegg til den "Utvidede Garanti" til enhver tid gjeldende og berøres ikke av denne.

STOKKE "UTVIDEDE GARANTI"

STOKKE AS, Parkgata 6, N-6003 Ålesund, gir imidlertid en «forlenget garanti» til kunder som registrerer produktet sitt i databasen vår. Dette kan gjøres via vår hjemmeside, www.stokkewarranty.com. Etter registreringen vil det bli utstedt et garantisertifikat, som kunden vil motta elektronisk (e-post) eller via vanlig postgang. Registrering i Garanti Databasen gir eieren en "Utvidet Garanti" som følger:

- **3-års garanti** mot enhver produksjonsfeil.

Den "Utvidede Garanti" gjelder også om produktet er mottatt i gave eller kjøpt brukt. Den "Utvidede Garanti" kan påberopes av den som eier produktet til enhver tid innenfor garantiperioden og i henhold til garantisertifikatet til eieren.

STOKKEs "Utvidete Garanti" er betinget av følgende:

- Normal bruk.
- Produktet må kun være brukt til formålet det er beregnet for.
- Produktet har gjennomgått ordinært vedlikehold som beskrevet i bruksanvisningen.
- Når den "Utvidede Garanti" skal tas i bruk må garantisertifikatet fremvises sammen med en datostemplet og original kvittering på kjøpet. Dette gjelder også for senere eiere.
- Produktet må være i original tilstand og eventuelle nye deler må være levert av STOKKE og ment for bruk på eller sammen med produktet. Eventuelle avvik fra dette krever skriftlig samtykke fra STOKKE.
- Serienummeret ikke har blitt ødelagt eller fjernet.

STOKKE sin "Utvidede Garanti" gjelder ikke når:

- Problemer er forårsaket av normale forandringer i delene på produktet (f.eks fargeforandringer og slitasje).
- Problemer er forårsaket av små variasjoner i materialene (f.eks fargeforskjeller mellom delene).
- Problemer er forårsaket av ekstrem påvirkning av ytre faktorer som sol/lys, temperatur, fuktighet, forurensning etc.
- Skade forårsaket av ulykker/uhell - for eksempel at andre gjenstander har støtt sammen med produktet eller at en person har veltet produktet etter å ha støtt sammen med det. Det samme gjelder hvis produktet har blitt overbelastet, for eksempel med hensyn til hvor stor vekt som har vært plassert på det.
- Skader som er forårsaket av ekstern påvirkning, som for eksempel når produktet blir sendt som reisegods.
- Produktet har følgeskader, for eksempel skader påført av andre personer og/eller objekter.
- Hvis produktet har blitt utstyrt med tilbehør som ikke er levert av Stokke gjelder ikke den "Utvidede Garanti".
- Den "Utvidede Garanti" gjelder ikke for tilbehør som er levert sammen med produktet eller kjøpt på et senere tidspunkt.

STOKKE vil med den "Utvidede Garanti":

- Skifte ut, eller hvis STOKKE foretrekker reparere defekte deler eller produktet i sin helhet (hvis nødvendig) forutsatt at produktet er levert inn til en forhandler.
- Betale normale transportkostnader for alle reservedeler/produkter fra STOKKE til forhandler der produktet ble kjøpt. Ingen av kjøperens reisekostnader dekkes i henhold til vilkårene i garantien.
- Forbeholde seg retten til å erstatte defekte deler med tilnærmedesvis lik design på tidspunktet garantien blir påkalt.
- Forbeholde seg retten til å levere ett erstatningsprodukt i de tilfeller der produktet ikke lengre er i produksjon på det tidspunktet garantien blir påkalt. Disse produktene skal være av tilsvarende kvalitet og verdi.

Hvordan ta i bruk den "Utvidede Garanti":

Alle forespørsler vedrørende den "Utvidede Garanti" skal normalt sett gjøres til forhandler der produktet ble kjøpt. En slik forespørsel skal gjøres så snart som mulig etter at en feil har blitt oppdaget og skal ledsages av garantisertifikatet og den originale kvitteringen. Dokumentasjon/bevis som viser produksjonsfeil skal fremvises, normalt ved at produktet blir tatt med til forhandleren eller på annen måte blir presentert for forhandleren eller STOKKEs salgrepresentant for inspeksjon. Feilen vil bli utbedret i samsvar med bestemmelsene over dersom forhandleren eller STOKKEs salgrepresentant avgjør at skaden er forårsaket av en produksjonsfeil.

PL Ważne! Zachować do wykorzystania w przyszłości.

⚠ OSTRZEŻENIE

- Nigdy nie wolno zostawiać dziecka samego.
- Nie wolno używać nosidełka w pozycji rozłożonej, jeśli dziecko umie już siedzieć bez pomocy.
- Nosidełko w pozycji rozłożonej nie jest przeznaczone do dłuższych okresów spania.
- Należy zawsze stosować system ograniczeń.
- Używanie rozłożonego nosidełka na płaszczyźnie znajdującej się na pewnej wysokości (np. na stole) jest niebezpieczne.

- Nie stosuj produktu, jeśli wszystkie części nie zostały dokładnie zamocowane.
- Nie wolno pozwalać, aby inne dzieci bawiły się w pobliżu produktu.
- Nigdy nie podnoś przenoś ani reguluj leżaczka, kiedy znajduje się w nim dziecko.
- **Ryzyko upadku:** aktywność dziecka może spowodować przesuwanie się rozłożonego nosidełka. Należy go używać wyłącznie na podłodze. Nie wolno stawiać nosidełka na płaszczyznach znajdujących się na pewnej wysokości.
- **Ryzyko uduszenia:** nie wolno używać nosidełka na miękkiej powierzchni (łóżko, sofa, poduszki), ponieważ może się przewrócić i spowodować uduszenie.
- Należy pamiętać o ryzyku związanym z możliwością odepchnięcia się przez dziecko stopami od podłogi i przesunięcia nosidełka w tył. Może to być niebezpieczne, jeśli na podłodze znajdują się stopnie, różnice poziomów lub nierówności albo jeśli w pobliżu umieszczone są schody.
- Pałąk z zabawkami służy wyłącznie do wieszania miękkich zabawek o masie nieprzekraczającej 100 gramów.
- Na pałąku z zabawkami nie wolno wieszać żadnych zabawek, które mogłyby wyrządzić dziecku krzywdę.
- Produkt jest przeznaczony dla dzieci o masie ciała do 9 kg.
- Upewnij się, że wysokość leżaczka została dostosowana do wzrostu dziecka w miarę jak ono rośnie.
- Nie wolno przenosić rozłożonego LEŻACZKA, trzymając za pałąk z zabawkami.
- Leżaczek w postaci rozłożonej nie zastępuje łóżeczka dziecięcego. Jeśli dziecko chce spać, należy położyć je w odpowiednim łóżeczku.
- Nie wolno używać rozłożonego leżaczka, jeśli jego części są uszkodzone lub jeśli ich brakuje.

- Nie wolno używać akcesoriów i części zamiennych innych niż zatwierdzone przez producenta.
- **Niebezpieczeństwo zadławienia:** produktu nie należy używać do karmienia niemowląt jakiegokolwiek pokarmami.

W przypadku korzystania wraz z Stokke® Steps Chair:

- Nie próbuj umieszczać ani zdejmować leżaczka na/z krzesła, kiedy znajduje się w nim dziecko. Najpierw dokładnie przymocuj leżaczkę, a następnie umieść w nim dziecko.
- Pamiętaj o ryzyku. Dziecko może próbować wychylać się z leżaczka lub tacki i przewrócić krzesło.
- Upewnij się, że uprząż jest właściwie dopasowana.
- Nie korzystaj z wysokich krzeseł, chyba że wszystkie elementy zostały prawidłowo zamocowane oraz wyregulowane.
- Bądź świadom ryzyka, jakie stanowi otwarty ogień i inne źródła silnego ciepła, jak np. grzejniki elektryczne lub gazowe, znajdujące się w pobliżu wysokich krzeseł.
- Produktu nie wolno używać w połączeniu z wysokim krzesłem w razie uszkodzenia, nadwyrężenia lub braku jakiegokolwiek części.

Informacje o produkcie

Czyszczenie i konserwacja: Błat Stokke® Steps Tray nie może być myty w zmywarce. Błat należy czyścić szmatką z ciepłą wodą i łagodnym mydłem.

Prawo skargi i rozszerzona gwarancja

Stosowane na całym świecie, w odniesieniu do krzesła Stokke® Steps Chair, zwanego dalej produktem.

PRAWO SKARGI

Klient ma prawo wnieść skargę w dowolnym czasie, stosownie do

obowiązujących przepisów dotyczących ochrony konsumenta, które mogą się różnić w zależności od kraju.

Ogółem, firma STOKKE AS nie przyznaje żadnych dodatkowych praw ponad te, które zostały ustanowione przepisami obowiązującymi w dowolnym czasie. Niemniej jednak czyni się odwołanie do „Rozszerzonej gwarancji” opisanej poniżej. Prawa klienta, wynikające z przepisów o ochronie konsumenta, stanowią dodatek do przepisów wynikających z „Rozszerzonej gwarancji” i są od nich niezależne.

„ROZSZERZONA GWARANCJA” STOKKE

Firma STOKKE AS, Parkgata 6, N-6003 Ålesund, Norwegia, udziela tzw. rozszerzonej gwarancji klientom, którzy zarejestrują produkt w naszej Bazie Gwarancyjnej. Produkt można zarejestrować na naszej stronie pod adresem: www.stokkewarranty.com. Po zarejestrowaniu produktu, klient otrzyma certyfikat gwarancji pocztą elektroniczną (e-mail) lub jego egzemplarz papierowy pocztą zwykłą.

Rejestracja w Bazie Gwarancji upoważnia właściciela do następującej „Rozszerzonej gwarancji”:

- **3-letnia gwarancja** na dowolne uszkodzenia produkcyjne towaru.

„Rozszerzona gwarancja” jest również stosowana, jeśli otrzymało się produkt w prezencie lub został on zakupiony jako używany. W rezultacie, każdy, kto jest właścicielem produktu w okresie gwarancji i kto przedstawi certyfikat gwarancji, może powoływać się na „Rozszerzoną gwarancję”.

„Rozszerzona gwarancja” STOKKE jest uzależniona od następujących czynników:

- Normalnego zużycia.
- Używania produktu wyłącznie do celów, do jakich jest on przeznaczony.
- Stosowania zwykłej konserwacji produktu, jak opisano to w instrukcji konserwacji/obsługi.
- Powołując się na „Rozszerzoną gwarancję”, należy przedłożyć certyfikat gwarancji, wraz z oryginałem rachunku zakupu z pieczętką z datą. Dotyczy to również każdego następnego właściciela.
- Zachowania pierwotnego stanu produktu, co niniejszym oznacza, że używano wyłącznie części dostarczanych przez STOKKE i przeznaczonych do użytku na produkcie lub wraz z produktem. Jakiegokolwiek odstępstwa wymagają uprzedniej pisemnej zgody STOKKE.
- Numeru seryjnego produktu zachowanego w stanie nieuszkodzonym.

„Rozszerzona gwarancja” STOKKE nie obejmuje:

- Problemów wynikłych z normalnych zmian części produktu (np. zmiany koloru, jak również normalnego zużycia).
- Problemów spowodowanych przez niewielkie zmiany w materiałach (np. różnice kolorów między częściami).
- Problemów wynikających ze znacznego wpływu czynników zewnętrznych, jak słońce/światło, temperatura, wilgoć, zanieczyszczenie środowiska, etc.
- Uszkodzeń wynikających z wypadków/zdarzeń niepożądanych - np.

uderzenia o produkt innym przedmiotem lub przypadkowego przewrócenia produktu. Ma to zastosowanie również w przypadku przecięcia produktu, np. poprzez ułożenie na nim ciężkich przedmiotów.

- Szkody wyrządzonej na produkcie na skutek wpływu czynników zewnętrznych, np. kiedy produkt był transportowany jako bagaż.
- Szkody pośredniej, np. szkody wyrządzonej innym osobom i/lub innym przedmiotom.
- Jeśli do produktu zamontowano jakiegokolwiek akcesoria, których dostawcą nie jest firma Stokke, „Rozszerzona gwarancja” wygasa.
- „Rozszerzona gwarancja” nie ma zastosowania do jakiegokolwiek akcesoriów, które zostały zakupione lub dostarczone wraz z produktem, bądź w późniejszej dacie.

W ramach „rozszerzonej gwarancji” firma STOKKE:

- Wymieni lub, gdy jest to rozwiązanie preferowane przez firmę STOKKE, naprawi wadliwą część lub produkt w całości (w razie konieczności) jeżeli produkt zostanie dostarczony do sprzedawcy.
- Pokryje normalne koszty transportu części zamiennej/produktu z firmy STOKKE do sprzedawcy, od którego zakupiono produkt. — warunki gwarancji nie obejmują kosztów podróży kupującego.
- W okresie objętym gwarancją, zastrzega sobie prawo wymiany wadliwych części na części o przybliżonym wzornictwie.
- Zastrzega sobie prawo zaoferowania produktu zastępczego w przypadku, gdy reklamowany produkt nie jest już produkowany w momencie skorzystania z gwarancji. Jakość i wartość zamiennika będzie odpowiadać produktowi reklamowanemu

Jak powołać się na „Rozszerzoną gwarancję”?

Ogólnie mówiąc, reklamacje w ramach „Rozszerzonej gwarancji” należy składać u sprzedawcy, u którego zakupiono produkt. Reklamację należy złożyć natychmiast po ujawnieniu wady i załączyć kartę gwarancyjną oraz oryginalny dowód zakupu.

Dokumentację potwierdzającą wadę produkcyjną przedstawia się zazwyczaj przekazując produkt sprzedawcy lub w inny sposób umożliwiając sprzedawcy lub przedstawicielowi ds. sprzedaży firmy STOKKE jego oględziny.

Jeśli sprzedawca lub przedstawiciel ds. sprzedaży firmy STOKKE potwierdzi wadę produkcyjną, zostanie ona usunięta zgodnie z powyższymi warunkami.

PT Importante! Conserve para futura consulta.

⚠ AVISO

- Nunca deixe a criança desacompanhada.
- Não utilize a espreguiçadeira caso a criança já consiga sentar-se sozinha.
- Esta espreguiçadeira não é adequada para períodos de sono prolongado.
- Utilize sempre o sistema de segurança.
- É perigoso utilizar a espreguiçadeira em superfícies elevadas, p. ex., sobre uma mesa.
- Não utilize este produto enquanto todos os elementos não tiverem sido apertados com segurança.
- Não permita que outras crianças brinquem com este produto.
- Nunca transporte, eleve nem ajuste a espreguiçadeira com a criança lá dentro.
- Esta espreguiçadeira não é adequada para períodos de sono prolongado.
- **Risco de queda:** A atividade da criança pode provocar o deslocamento da espreguiçadeira. Utilize-a apenas no chão. Nunca a utilize em superfícies elevadas.
- **Risco de asfixia:** Nunca pouse em superfície moles (cama, sofá, almofadas), pois a cadeira pode virar e causar asfixia.
- Tenha presente o risco de a criança causar o deslizamento da espreguiçadeira para trás, fazendo pressão com os pés contra o chão. Esta situação pode ser perigosa se o chão dispuser de degraus ou diferentes níveis, for irregular ou se houver escadas nas proximidades.
- A barra para brinquedos destina-se somente a brinquedos de pelúcia com um peso máximo de 100 gramas.
- Não pendure na barra para brinquedos nenhum objeto que possa magoar o seu bebê.
- Este produto destina-se a crianças com peso máximo até 9 kg.

- Certifique-se de que ajusta a altura da espreguiçadeira de acordo com o peso do bebé, à medida que este vai crescendo.
- Nunca utilize a barra de brinquedos para transportar a espreguiçadeira.
- Esta espreguiçadeira não substitui um berço ou cama. Quando a criança for dormir, deve ser colocada num berço ou cama adequados.
- Não utilize a espreguiçadeira com peças partidas ou em falta.
- Não utilize acessórios ou peças de substituição sem a aprovação do fabricante.
- **Perigo de asfixia:** este produto não deve ser utilizado para alimentar crianças com alimentos de nenhum tipo.

Quando utilizada em combinação com Stokke® Steps Chair:

- Não coloque nem remova a espreguiçadeira na/da cadeira com a criança lá dentro. Primeiro, aperte bem a espreguiçadeira, só depois coloque a criança lá dentro.
- Tenha presente o risco de a criança poder tentar pendurar-se na espreguiçadeira ou no tabuleiro e fazer com que a cadeira tombe.
- Certifique-se de que o arnês está corretamente apertado.
- Não utilize a cadeira alta enquanto todos os componentes não estiverem corretamente apertados e ajustados.
- Tenha presente o risco latente associado a lareiras e outras fontes de calor intenso, tais como aquecedores elétricos, aquecedores a gás, etc., caso a cadeira alta se encontre nas suas proximidades.
- Não utilize a cadeira alta se algum elemento estiver partido, dilacerado ou em falta.

Informação do produto

Limpeza e manutenção: tabuleiro Stokke® NÃO pode ser lavado na máquina de lavar a loiça. Limpe o tabuleiro com um pano humedecido em água aquecida e com detergente suave.

Direito de reclamação e garantia alargada

Aplicável a nível mundial relativamente à cadeira Stokke® Steps Bouncer de ora em diante referidos como o “produto”.

DIREITO DE RECLAMAÇÃO

Os clientes têm o direito de reclamação ao abrigo da legislação de defesa do consumidor aplicável no momento em causa, que varia de país para país. Em termos gerais, a STOKKE AS não outorga quaisquer direitos adicionais para além dos estabelecidos na legislação aplicável num determinado momento, embora remeta para a “Extensão de Garantia” descrita abaixo. Os direitos do cliente ao abrigo da legislação de defesa do consumidor aplicável num determinado momento são cumulativos com os da “Extensão de Garantia”, e não são afectados por esta.

“EXTENSÃO DE GARANTIA” STOKKE

No entanto, a STOKKE AS, sita em Parkgata 6, N-6003 Ålesund, Noruega, outorga uma “Extensão de Garantia” aos clientes que registem o seu produto na nossa Base de Dados de Garantia, o que pode ser efectuado no nosso sítio na Internet www.stokkewarranty.com. Após o registo, é emitido um certificado de garantia que será enviado ao cliente por correio electrónico ou por correio normal.

O Registo na Base de Dados de Garantia atribui ao proprietário a “Extensão de Garantia” que se segue:

- **garantia de 3 anos** contra todos os defeitos de fabrico do produto.

A “Extensão de Garantia” aplica-se igualmente caso o produto tenha sido oferecido ou adquirido em segunda mão. Consequentemente, a “Extensão de Garantia” pode ser invocada independentemente de quem seja o dono do produto na altura, dentro do prazo de garantia, mediante a apresentação do certificado de garantia.

A “Extensão de Garantia” STOKKE está sujeita às seguintes condições:

- Utilização normal.
- O produto só ser utilizado para os fins a que se destina.
- O produto ser sujeito a manutenção normal, conforme descrito no manual de instruções/manutenção.
- Ao ser invocada a “Extensão de Garantia”, deve ser apresentado o certificado de garantia, juntamente com o recibo original de compra datado. O mesmo se aplica aos proprietários subsequentes.
- O produto deve manter-se no seu estado de origem, ou seja, que as peças usadas sejam unicamente fornecidas pela STOKKE e específicas do produto. Qualquer modificação necessita de uma autorização prévia

por escrito da STOKKE.

- O número de série do produto não pode ser retirado ou destruído.

A “Extensão de Garantia” STOKKE não cobre:

- Problemas causados pela evolução normal das peças do produto (p. ex. mudanças de cor, desgaste normal).
- Problemas causados por pequenas variações nos materiais (p. ex. diferenças de cor entre peças).
- Problemas causados por influências extremas de agentes externos como sol/luz, temperatura, humidade, poluição ambiental, etc.
- Danos causados por acidentes/choques, por exemplo, se quaisquer objectos tiverem batido no produto ou se alguém tiver voltado o produto devido a colisão. O mesmo se aplica se o produto tiver sido sobrecarregado, por exemplo, relativamente ao peso sobre ele colocado.
- Danos causados ao produto por acção externa, por exemplo quando o produto é expedido como bagagem.
- Danos consequentes, por exemplo danos causados a pessoas e/ou a quaisquer objectos.
- Se o produto estiver equipado com acessórios que não foram fornecidos pela Stokke, a “Extensão de Garantia” prescreve.
- A “Extensão de Garantia” não se aplica a acessórios adquiridos ou fornecidos com o produto ou em data posterior.

A STOKKE, ao abrigo da “Garantia Ampla”:

- Compromete-se a substituir ou — caso a STOKKE prefira — reparar a peça defeituosa, ou todo o produto (caso necessário), desde que o produto seja entregue a um revendedor.
- Compromete-se a cobrir custos normais de transporte de peças de substituição/produtos desde a STOKKE até ao revendedor em que o produto foi adquirido. Não são cobertas despesas de viagem do comprador nos termos da garantia.
- Reserva-se o direito de substituir, quando a garantia for invocada, as peças defeituosas por peças aproximadamente com o mesmo design.
- Reserva-se o direito de fornecer um produto de substituição, se o produto em causa já não for fabricado no momento em que a garantia for invocada. Esse produto será de qualidade e valor equivalentes.

Como invocar a “Extensão de Garantia”:

Normalmente, todos os pedidos relacionados com a “Extensão de Garantia” são efectuados junto do revendedor em que o produto foi adquirido. Os pedidos devem ser feitos o mais cedo possível após a detecção do defeito, acompanhados do certificado de garantia e do recibo de compra original. Devem ser apresentados comprovativos do defeito de fabrico, normalmente trazendo o produto ao revendedor, ou submetendo-o a uma inspecção pelo revendedor ou por um representante de vendas da STOKKE. O defeito será reparado ao abrigo das disposições acima mencionadas, desde que o revendedor ou o representante de vendas da STOKKE determinem que a avaria foi causada por defeito de fabrico.

RO Important! Păstrați pentru consultare ulterioară.

⚠ AVERTISMENT

- Nu lăsați niciodată copilul nesupravegheat.
- Nu folosiți leagănul înclinat dacă copilul dvs. poate ședeă fără ajutor.
- Leagănul înclinat nu este conceput pentru perioade îndelungate de dormit.
- Folosiți întotdeauna sistemul de limitare a mișcării.
- Utilizarea acestui leagăn înclinat pe o suprafață ridicată (de ex. o masă) este periculoasă.
- Nu utilizați acest produs înainte de a fixa corect toate piesele.
- Nu lăsați copiii mai mari să se joace pe sau în jurul produsului.
- Nu transportați, nu ridicați și nu reglați balanșoarul cu copilul în el.
- **Pericol de cădere:** Copilul poate deplasa, prin activitatea sa, leagănul înclinat. Folosiți doar pe podea. Nu-l utilizați pe suprafețe aflate la înălțime.
- **Pericol de sufocare:** Nu folosiți pe o suprafață moale (pat, canapea, pernută), deoarece scaunul se poate răsturna, provocând sufocarea.
- Rețineți că copilul poate împinge cu picioarele în podea, provocând alunecarea în spate a saltelei gonflabile. Acest lucru poate fi periculos dacă podeaua are trepte sau diferențe de nivel, dacă este neuniformă sau există o scară în apropiere.
- Bara cu jucării este concepută doar pentru jucăriile ușoare, cu greutatea maximă de 100 grame.
- Nu atârnați pe bara cu jucării obiecte care-i pot dăuna copilului.

- Acest produs este destinat copiilor cu greutatea maximă de 9 kg.
- Reglați înălțimea balansoarului astfel încât să corespundă greutății copilului, pe măsură ce crește.
- Nu folosiți niciodată bara cu jucării pentru a transporta leagănul înclinat.
- Acest leagăn înclinat nu înlocuiește un pat. Când copilul trebuie să doarmă, el trebuie așezat într-un pat corespunzător.
- Nu folosiți leagănul înclinat cu piese defecte sau lipsă.
- Nu folosiți alte accesorii sau piese de schimb decât cele aprobate de producător.
- **Pericol de sufocare:** acest produs nu trebuie folosit pentru hrănirea bebelușilor cu niciun fel de aliment.

Când se utilizează în combinație cu Stokke® Steps Chair:

- Nu puneți balansoarul pe scaun și nu luați balansoarul de pe scaun cu copilul în el. Fixați balansoarul în siguranță, apoi plasați copilul.
- Aveți în vedere și faptul că un copil poate încerca să se prindă de balansoar sau de cadru și să răstoarne scaunul.
- Asigurați-vă că hamul este montat corect.
- Nu utilizați scaunul înalt înainte de a monta și regla corect toate componentele.
- Aveți în vedere pericolul pe care îl prezintă focul și alte surse de căldură puternice, cum sunt radiatoarele electrice, sobele cu gaz etc. în apropierea scaunului înalt.
- Nu folosiți scaunul înalt dacă are componente deteriorate sau dacă lipsesc componente.

Informații privind produsul

Curățarea și întreținerea: Stokke® Steps Tray NU trebuie spalat într-o mașina de spalat vase. Curatați tava cu o laveta cu apa caldă și sapun moale.

Dreptul de formulare a reclamațiilor și garanția extinsă

Cu aplicare în întreaga lume, pentru scaunele Stokke® Steps Bouncer, denumite în continuare „produsul”.

DREPTUL DE FORMULARE A RECLAMAȚIILOR

Conform legislației privind protecția consumatorului aplicabilă în orice moment, legislație care poate varia de la o țară la alta, clientul are dreptul de a formula reclamații.

În general, compania STOKKE AS nu acordă nici un drept suplimentar față de cele stabilite de legislația aplicabilă în orice moment, deși se face referire la „garanția extinsă” descrisă mai jos. Drepturile clienților, conform legislației privind protecția consumatorului aplicabilă în orice moment vin în completarea drepturilor prevăzute de „garanția extinsă” și nu sunt afectate de aceasta.

„GARANȚIE EXTINSĂ” STOKKE

STOKKE AS, Parkgata 6, N-6003 Ålesund, Norvegia, acordă însă o „Garanție extinsă” clienților care își înregistrează produsul în baza noastră de date de garanții. Aceasta poate fi realizată prin pagina noastră web www.stokkewarranty.com. După înregistrare, va fi emis un certificat de garanție, care va fi expediat clientului prin poșta electronică (e-mail) sau prin poșta obișnuită.

Înregistrarea în baza de date cu produse aflate în garanție conferă proprietarului dreptul de a beneficia de o „garanție extinsă”, după cum urmează:

- **Garanție timp de 3 ani** pentru orice defect de fabricație a produsului.

Serviciul de „garanție extinsă” se aplică de asemenea dacă produsul a fost primit cadou sau a fost achiziționat ca produs de ocazie. Prin urmare, „garanția extinsă” poate fi solicitată de proprietarul produsului, în orice moment din perioada de garanție, cu condiția ca certificatul de garanție să fie prezentat de către proprietar.

„Garanția extinsă” STOKKE depinde de îndeplinirea următoarelor condiții:

- Utilizare normală.
- Produsul a fost utilizat numai în scopul pentru care a fost proiectat.
- Produsul a fost supus operațiunilor obișnuite de întreținere, așa cum sunt descrise în secțiunea întreținere din instrucțiunile de utilizare.
- La solicitarea „garanției extinse”, va trebui să prezentați certificatul de garanție, împreună cu chitanța de achiziție ștampilată în original. Această condiție se aplică tuturor co-proprietarilor sau proprietarilor ulteriori.
- Produsul trebuie să fie prezentat în starea originală, înțelegând prin aceasta faptul că componentele utilizate au fost furnizate în exclusivitate de STOKKE și urmează a fi folosite la sau împreună cu produsul. Orice abatere de la această condiție necesită obținerea acordului prealabil al companiei STOKKE.

- Numărul de serie al produsului nu a fost distrus sau îndepărtat.

„Garanția extinsă” STOKKE nu acoperă:

- Problemele determinate de evoluția normală a părților componente ale produsului (de exemplu, schimbarea coloritului, uzura).
- Problemele determinate de diferențe minore ale materialelor (de exemplu, diferențele de culoare dintre părțile componente).
- Problemele determinate de influența extremă a factorilor externi, de exemplu soarele/lumina, temperatura, umiditatea, poluarea mediului înconjurător etc.
- Defecțiunile determinate de accidente – de exemplu obiecte care au căzut în produs sau de către persoane care s-au lovit de produs și l-au răsturnat. Aceași regulă se aplică și în cazul supraîncălzirii produsului, de exemplu prin așezarea unei greutăți prea mari în produs.
- Defecțiunile determinate de factorii externi, de exemplu în cazul în care produsul este transportat ca bagaj.
- Daunele indirecte, de exemplu defecțiunile determinate de persoane și/sau de alte obiecte.
- Dacă produsul a fost prevăzut cu accesorii care nu au fost furnizate de compania Stokke, „garanția extinsă” va fi anulată.
- „Garanția extinsă” nu se aplică accesoriilor care au fost achiziționate sau furnizate împreună cu produsul sau la o dată ulterioară.

Conform „garanției extinse”, compania STOKKE va:

- Înlocui sau – dacă STOKKE preferă astfel – va repara piesa defectă sau produsul în întregime (în cazul în care este necesar), cu condiția ca produsul să fie livrat unui distribuitor.
- Acoperi costurile corespunzătoare de transport al pieselor de schimb/produselor de la compania STOKKE la distribuitorul de la care a fost achiziționat produsul. Garanțianu acoperă cheltuielile de deplasare ale cumpărătorului.
- Rezerva dreptul de a înlocui, în momentul solicitării garanției, componentele defecte cu componente aproximativ similare.
- Rezerva dreptul de a livra un produs de schimb în cazul în care produsul în cauză nu se mai produce în momentul în care este solicitată garanția. Produsul va trebui să aibă o calitate și o valoare similare.

Invocarea „garanției extinse”:

În general, toate cererile referitoare la „garanția extinsă” vor fi adresate distribuitorului de la care a fost achiziționat produsul. Cererile trebuie efectuate cât mai repede cu putință după descoperirea defecțiunilor și trebuie însoțite de certificatul de garanție și de chitanța de achiziție în original. Trebuie să prezentați documentația/dovada care să confirme defectul de fabricație, de obicei aducând produsul distribuitorului sau prezentându-l distribuitorului sau unui re-prezentant de vânzări STOKKE pentru verificare. Dacă distribuitorul sau reprezentatul de vânzări STOKKE stabilește că defectul este determinat de un defect de fabricație, acesta va fi reparat în conformitate cu dispozițiile prezentate mai sus.

RS Važno! Sačuvati za buduće potrebe.

⚠ UPOZORENJE

- Nikada ne ostavljajte dete bez nadzora.
- Ne koristite ležaljku ako dete može da sedi bez pomoći.
- Uvek koristite bezbednosne kaiševe.
- Opasno je ako se ležaljka koristi na povišenim mestima, primerice na stolu.
- Nemojte koristiti proizvod osim ako svi delovi nisu dobro pričvršćeni.
- Nikada ne dozvolite starijoj deci da se igraju u proizvodu ili oko njega.
- Nikada nemojte nositi, podizati ili podešavati njihalicu dok je dete unutra.
- Njihalica nije predviđena za duži period spavanja.
- **Opasnost od pada:** Aktivnost deteta može da uzrokuje pomeranje ležaljke. Ležaljku koristite isključivo na podu. Nikada je ne koristite na povišenim mestima.
- **Opasnost od gušenja:** Nikada ne koristite ležaljku na mekoj površini (krevet, sofa, jastuče) zbog opasnosti od prevrtanja sedišta i mogućeg gušenja.
- Ne zaboravite na opasnost koja nastaje kada se dete upire nožicama o pod i uzrokuje pomeranje ležaljke unazad. To može predstavljati opasnost ukoliko pod ima stube ili više nivoa, ukoliko je neravan ili je pored stepeništa.
- Prečka za igračke namenjena je isključivo za meke igračke maksimalne težine do 100 grama.
- Ne vešajte na prečku za igračke predmete koji bi mogli da ozlede Vaše dete.
- Ovaj proizvod namenjen je za decu težine do 9 kg.

- Visinu njihalice podešavajte u skladu sa težinom bebe, kako ona raste.
- Nikada ne nosite ležaljku držeći je za prečku za igračke.
- Ova ležaljka nije zamena za krevetac ili krevet. Ako vaše dete treba da ide na spavanje, stavite ga u odgovarajući krevetac ili krevet.
- Ne koristite ležaljku s oštećenim delovima ili ako neki deo nedostaje.
- Ne koristite pribor ili zamenske delove sem onih koje je odobrio proizvođač.
- **Opasnost od gušenja:** ovaj proizvod ne treba koristiti za hranjenje beba bilo kojom vrstom hrane.

Kada se koristi u kombinaciji sa Stokke® Steps Chair:

- Nemojte pokušavati da postavite njihalicu ili da je uklonite sa stolice dok je dete u njoj. Pravilno pričvrstite njihalicu, a onda stavite dete unutra.
- Imajte na umu rizik ako dete pokuša da se veša držeći se za sedište ili poslužavnik i prevrne je.
- Proverite da li je pojas pravilno pričvršćen.
- Nemojte koristiti stolicu za hranjenje ako nisu svi delovi pravilno pričvršćeni i podešeni.
- Imajte u vidu rizik od pojave otvorenog plamena i drugih izvora jake toplote, poput požara nastalog na električnim vodovima ili paljenjem gasa, u blizini stolice za hranjenje.
- Nemojte koristiti stolicu ako je neki deo polomljen, pocepan ili nedostaje.

Čišćenje i održavanje: Stokke® Steps poslužavnik NE smete prati u mašini za suđe. Poslužavnik perite krpom, koristeći toplu vodu i blagu sapunicu.

Pravo na žalbu i produžena garancija

Primenljivi širom sveta na stolicu Stokke® Steps Bouncer, u daljem tekstu

„proizvod“.

ПРАВО НА ЖАЛБУ

Kupac ima pravo na žalbu u skladu sa zakonom o zaštiti potrošača, primenljivim u bilo koje dato vreme, s tim da zakon može da se razlikuje od države do države.

Uopšteno govoreći, firma „STOKKE AS“ ne odobrava nikakva dodatna prava ili prava pored onih koja su utvrđena zakonodavstvom, primenljivim u bilo koje dato vreme, mada se upućuje na „produženu garanciju“ opisanu u nastavku. Prava kupca, po zakonu o zaštiti potrošača, primenljivim u bilo koje dato vreme, dodata su onim pravima koja su pokrivena „produženom garancijom“, te se stoga ovo na njih ne odnosi.

“PRODUŽENA GARANCIJA” FIRME “STOKKE”

Međutim, STOKKE AS, Parkgata 6, N-6003 Ålesund, Norveška, daje „Produženu garanciju“ korisnicima koji registruju svoj proizvod u našoj bazi podataka o garanciji. To možete uraditi preko naše Internet stranice www.stokkewarranty.com. Nakon registracije izdaje se garantni sertifikat i šalje se korisniku elektronskom poštom (putem e-pošte) ili regularnom poštom. Registracija u bazi podataka o garancijama daje pravo vlasniku na „produženu garanciju“ kao što sledi:

- **3-ogodišnju** garanciju na bilo kakve nedostatke nastale tokom proizvodnje proizvoda.
- „Produžena garancija“ se takođe primenjuje ako je proizvod primljen kao poklon ili je kupljen kao polovan. Samim tim, „produženu garanciju“ može iskoristiti bilo koji vlasnik proizvoda u bilo koje dato vreme, unutar perioda pokrivenog garancijom, na osnovu potvrde o garanciji koju vlasnik treba da pokaže.
- „Produžena garancija“ firme „STOKKE“ uslovljena je sledećim:
 - Pravilnom upotrebom.
 - Da je proizvod korišćen samo u onu svrhu za koju je namenjen.
 - Da je proizvod redovno održavan, kao što je opisano u uputstvu za održavanje/upotrebu.
 - Pri pozivanju na „produženu garanciju“ treba pokazati potvrdu o garanciji, zajedno sa originalnim računom kupovine, koji nosi datum i pečat. Ovo takođe važi za bilo kog sekundarnog ili narednog vlasnika.
 - Da proizvod ostane u svom originalnom stanju, čime se podrazumeva da su korišćeni samo rezervni delovi firme „STOKKE“ koji su namenjeni za korišćenje na proizvodu ili uz njega. Svako odstupanje od ovoga zahteva pismenu saglasnost firme „STOKKE“.
 - Da serijski broj proizvoda nije uništen ili uklonjen.

“Produžena garancija” firme „STOKKE“ ne pokriva:

- Problemi uzrokovani normalnim promenama na delovima koji čine proizvod (kao npr. promena boje, trošenje i habanje).
- Problemi uzrokovanim manjim odstupanjima u materijalima (npr. razlika u boji između delova).
- Problemi uzrokovani ekstremnim uticajima strane spoljnih faktora, kao što su sunce/svetlo, temperatura, vlažnost, zagađenje čovekove okoline, itd.

- Oštećenja nastala nezgodama/nesrećnim slučajevima – na primer ako je bilo koji drugi predmet udario o proizvod ili ako je neka osoba prevrnula proizvod tako što se sudarila sa njim. Isto važi ako je proizvod preopterećen, na primer u pogledu težine koja je stavljena na njega.
- Oštećenja na proizvodu nastala usled spoljnih uticaja, na primer ako je proizvod transportovan kao prtljag.
- Posledična oštećenja, na primer štete učinjene drugim osobama i/ili drugim predmetima.
- Ako je proizvod opremljen bilo kojom dodatnom opremom koja nije kupljena od firme „Stokke“, „produžena garancija“ postaje nevažeća.
- „Produžena garancija“ se neće primenjivati ni na koju dodatnu opremu koja je kupljena ili dobijena zajedno sa proizvodom, ili nakon toga.

Firma „STOKKE“ će pod „produženom garancijom“:

- Zameniti ili – ako firma „STOKKE“ tako odluči – popraviti neispravan deo, ili proizvod u celosti (ukoliko je potrebno), u slučaju da je proizvod donet u maloprodajni objekat.
- Pokriti redovne transportne troškove za bilo koju zamenu dela/proizvoda, od firme „STOKKE“ do maloprodajnog objekta u kojem je proizvod kupljen.
- Putni troškovi koje ima kupac nisu pokriveni ovom garancijom.
- Zadržati pravo da zameni, u trenutku pozivanja na garanciju, delove sa nedostacima delovima koji su približno iste konstrukcije.
- Zadržati pravo da ponudi proizvod u zamenu u slučaju da se relevantni proizvod više ne proizvodi u vreme pozivanja na garanciju. Takav proizvod treba da bude odgovarajućeg kvaliteta i odgovarajuće vrednosti.

Kako da se pozovete na “produženu garanciju“:

Uopšteno govoreći, svi zahtevi koji se odnose na „produženu garanciju“ treba da budu upućeni službeniku maloprodajnog objekta u kojem je proizvod kupljen. Zahtev treba da bude upućen što je pre moguće nakon otkrivanja nedostatka i treba da bude proračun garancijskim listom i originalnim računom kupovine.

Treba pokazati dokumentaciju/dokaze koji potvrđuju nedostatak u proizvodnji, obično tako što ćete proizvod odneti u maloprodajni objekat, ili ga na drugi način pokazati službeniku u maloprodajnom objektu ili predstavniku prodaje firme „STOKKE“ radi provere. Nedostatak će biti obeštećen u skladu sa gore navedenim odredbama ako službenik u maloprodajnom objektu ili predstavnik prodaje firme „STOKKE“ utvrdi da je šteta uzrokovana greškom u proizvodnji.

RU Важно! Сохраните для последующего использования.

⚠ ПРЕДУПРЕЖДЕНИЕ

- Никогда не оставляйте ребенка без присмотра.
- Не используйте креслице-качалку, когда Ваш ребенок сможет сидеть без посторонней помощи.
- Креслице-качалка не предназначено для продолжительного сна.
- Всегда пристегивайте ребенка.
- Опасно использовать креслице-качалку на поверхностях, возвышающихся над полом, например на столе.
- Перед использованием тщательно проверьте закрепление всех частей изделия.
- Никогда не позволяйте старшим детям играть внутри или вблизи от изделия.
- Не переносите, не поднимайте и не регулируйте креслице-шезлонг, когда в нем находится ребенок.
- **Опасность падения:** движения ребенка могут привести к перемещению креслица-качалки. Используйте только на полу. Никогда не используйте на поверхностях, возвышающихся над полом.
- **Опасность удушья:** никогда не используйте на мягких поверхностях (кроватях, диванах, подушках), так как креслице может опрокинуться и привести к удушью.
- Помните о том, что ребенок может оттолкнуться ногами от пола и креслице-качалка сдвинется назад. Это может быть опасным, если на полу есть ступеньки или неровности или рядом находится лестница.
- Дуга для игрушек предназначена только для мягких игрушек максимальным весом 100 грамм.
- Не вешайте на дугу для игрушек предметы, которые могут повредить Вашему ребенку.

- Это изделие предназначено для детей весом до 9 кг.
- Обязательно регулируйте высоту креслица-шезлонга в соответствии с весом ребенка по мере того, как малыш подрастает.
- Никогда не используйте дугу для игрушек **ДЛЯ** переноски креслица-качалки.
- Это креслице-качалка не заменяет колыбельку или кроватку. Если вашему малышу нужно поспать, переложите его в подходящую колыбельку или кроватку.
- Не используйте креслице-качалку, если какие-либо из его компонентов сломаны или отсутствуют.
- Не используйте аксессуары или запасные детали, не одобренные производителем.
- **Опасность удушья:** ни в коем случае не используйте данный продукт для кормления младенцев.

При использовании с Stokke® Steps Chair:

- Не устанавливайте креслице на стул и не пытайтесь снять его со стула, когда в креслице находится ребенок. Надежно закрепите креслице, и только затем усадите в него ребенка.
- Будьте внимательны, ребенок может попытаться повиснуть всем весом на спинке или подносике, и тем самым опрокинуть стул.
- Убедитесь, что ремень безопасности правильно застегнут.
- Не пользуйтесь высоким стульчиком, не убедившись, что все его части правильно установлены и отрегулированы.
- Опасно ставить высокий стульчик вблизи открытого огня или других источников тепла, например, электронагревательных элементов, газовых плит и т.п.

- Не используйте высокий стульчик, если какая-либо его часть сломана, оторвана или отсутствует.

Информация об изделии

Чистка и уход: Stokke® Steps Tray НЕЛЬЗЯ мыть в посудомоечной машине. Подносик протирают тряпочкой теплой водой с мягким мылом.

Право предъявить претензию и расширенная гарантия

Применимо в отношении детского Stokke® Steps Bouncer, именуем в дальнейшем «изделие».

ПРАВО ПРЕДЪЯВИТЬ ПРЕТЕНЗИЮ

Покупатель имеет право предъявить претензию согласно законодательству о защите интересов потребителей, применимому в любой конкретный момент; это законодательство может отличаться в зависимости от страны.

В целом, компания STOKKE AS не предоставляет каких-либо дополнительных прав, кроме тех, которые предусмотрены законодательством, действующим в настоящий момент, хотя ссылается на "расширенную гарантию", описанную ниже. Права клиента согласно законодательству о защите интересов потребителей, действующему в любой конкретный момент, дополняют те, которые предусмотрены "расширенной гарантией", и, следовательно, такая гарантия не влияет на законные права потребителя.

"РАСШИРЕННАЯ ГАРАНТИЯ" КОМПАНИИ STOKKE®

Компания STOKKE AS, Parkgata 6, N-6003 Ålesund, Норвегия, предоставляет «Расширенную гарантию» покупателям, которые зарегистрировали приобретенные ими изделия в нашей базе данных гарантий. Это можно сделать на нашем веб-сайте www.stokkewarranty.com. По совершении регистрации покупателю будет выслан гарантийный сертификат по электронной или обычной почте. Регистрация в базе данных гарантий дает владельцу право на следующую "расширенную гарантию":

- **3-летняя** гарантия отсутствия в изделии любых дефектов изготовления.

"Расширенная гарантия" также распространяется на изделие, которое было получено в подарок или куплено бывшим в употреблении. Следовательно, потребовать выполнения условий "расширенной гарантии" может любое лицо, являющееся владельцем изделия в любой конкретный момент в течение срока действия гарантии, при условии предоставления владельцем гарантийного сертификата.

"Расширенная гарантия" компании STOKKE®

предоставляется на следующих условиях:

- Нормальное использование.
- Использование изделия только по назначению.
- Проведение обычного технического обслуживания изделия согласно указаниям в руководстве по техническому обслуживанию / инструкции по эксплуатации.
- При предъявлении требований о выполнении условий "расширенной гарантии" необходимо предоставить гарантийный сертификат вместе с оригиналом товарного чека с указанием даты. Это требование также распространяется на второго или любого последующего владельца.
- Изделие имеет первоначальное состояние, а все использованные в нем детали были поставлены компанией STOKKE® и предназначены для использования в или с изделием. Любые отклонения от выполнения данного требования требуют получения предварительного письменного согласия компании STOKKE®.
- Серийный номер изделия не был уничтожен или удален.

"Расширенная гарантия" компании STOKKE® не покрывает следующее:

- Проблемы, связанные с естественными изменениями деталей, из которых состоит изделие (например, изменение цвета, а также естественный износ).
- Проблемы, связанные с незначительными отличиями материалов (например, отличие цвета различных частей).
- Проблемы, связанные с экстремальным воздействием внешних факторов, таких как солнечные лучи или искусственное освещение, температура, влажность, загрязненная окружающая среда и т.п.
- Ущерб, нанесенный в результате повреждения/поломки, например, при столкновении с другими предметами или при опрокидывании изделия. То же самое касается случаев перегрузки (превышения максимально допустимого веса).
- Повреждение изделия в результате внешнего воздействия, например, при перевозке изделия в багаже.
- Косвенный ущерб, например, ущерб, нанесенный любому лицу и / или любым другим предметам.
- Если на изделие были установлены какие-либо принадлежности, поставляемые не компанией STOKKE®, "расширенная гарантия" теряет силу.
- "Расширенная гарантия" не распространяется на любые принадлежности, которые были приобретены или поставлялись вместе с изделием или позднее.

В рамках "расширенной гарантии" компания STOKKE® выполнит следующие действия:

Заменит или, на усмотрение компании STOKKE®, отремонтирует бракованную деталь или изделие целиком (если это необходимо) при условии, что изделие было доставлено продавцу.

Покроет обычные расходы на транспортировку любой запасной части / изделия из компании STOKKE® продавцу, у которого было приобретено изделие. — Данная гарантия не покрывает никакие транспортные расходы покупателя.

Компания оставляет за собой право заменить (в момент получения требования о выполнении условий гарантии) бракованные детали требованиями аналогичной конструкции и дизайна.

Компания оставляет за собой право заменить изделие другим в случае, если на момент получения требования о выполнении условий гарантии, такое изделие снято с производства. Такое изделие-заменитель должно быть соответствующего качества и стоимости.

Как предъявить требование о выполнении условий "расширенной гарантии":

В целом все требования, имеющие отношение к "расширенной гарантии", должны предъявляться к продавцу, у которого было приобретено изделие. Такое требование должно предъявляться как можно раньше после обнаружения какого-либо дефекта и должно сопровождаться гарантийным сертификатом и оригиналом товарного чека.

Документы/доказательства, подтверждающие дефект изготовления, должны быть предоставлены обычно путем передачи изделия продавцу или другим способом, при котором продавец или торговый представитель компании STOKKE® имеют возможность осмотреть изделие. Дефект будет устранен в соответствии с вышеуказанными условиями, в случае если продавец или торговый представитель компании STOKKE® определит, что повреждение (ущерб) является результатом дефекта изготовления.

SE Viktigt! Spara för framtida bruk

VARNING

- Lämna aldrig barnet utan tillsyn.
- Denna tillbakalutade vaggan är inte avsedd för att sova längre stunder i.
- Använd alltid selen.
- Det är farligt att använda den tillbakalutade vaggan på en upphöjd yta, t.ex. ett bord.
- Använd inte denna produkt utan att först ha spänt fast alla delar ordentligt.
- Låt inte andra barn leka med denna produkt.

- Bär, lyft eller justera aldrig babysittern samtidigt som barnet sitter i den.
- Babysittern är inte avsedd att sova längre stunder i.
- **Fallrisk:** barnets aktivitet kan göra att babysittern förflytar sig. Använd den endast på golvet. Ställ den aldrig på en upphöjd yta.
- **Kvävningsrisk:** använd den aldrig på en mjuk yta (säng, soffa, kudde), eftersom den kan ramla och barnet kvävas.
- Var uppmärksam på risken att barnet kan stöta ifrån med fötterna mot golvet och få produkten att glida bakåt. Detta kan vara farligt om det är nivåskillnader på golvet, om det är ojämnt eller om det finns en trappa i närheten.
- Leksaksstången är endast avsedd för mjuka leksaker med en maxvikt om 100 gram.
- Häng inte föremål som kan skada ditt barn på leksaksstången.
- Denna babysitter är avsedd för barn som väger högst 9 kg.
- Tänk på att justera babysitterns höjd i enlighet med barnets vikt eftersom det växer.
- Använd aldrig leksaksstången för att bära babysittern.
- Babysittern är inte någon ersättning för någon slags spjålsäng eller säng. Om barnet behöver sova, bör det placeras i lämplig spjålsäng eller säng.
- Använd inte babysittern om några komponenter är trasiga eller saknas.
- Använd inte några andra tillbehör eller reservdelar än de som godkänts av tillverkaren.
- **Kvävningsrisk!** Den här produkten får inte användas för att mata spädbarn med mat av något slag.

Vid användning tillsammans med Stokke® Steps Chair:

- Placera eller flytta inte babysittern på/från en stol samtidigt som barnet sitter i babysittern. Sätt fast babysittern på anvisat sätt och placera först sedan barnet i den.
- Var uppmärksam på risken att barnet kan försöka hålla fast i babysittern eller brickan och tippa stolen.
- Säkerställ att selen sitter korrekt på barnet.
- Använd inte barnmatstolen utan att först försäkra dig om att alla dess delar har monterats och justerats på rätt sätt.
- Var uppmärksam på faror som öppen eld eller andra starka värmekällor, t.ex. elektriska öppna spisar eller gasolbräsar, i barnmatstolens omedelbara närhet.
- Använd inte barnmatstolen om någon del är trasig, sliten eller saknas.

Produktinformation

Rengöring och underhåll: Stokke® Steps-brickan får INTE rengöras i diskmaskin. Rengör brickan med en mjuk trasa, fuktad med varmt vatten och mild tvål.

Reklamationsrätt och förlängd garanti

Gäller över hela världen med avseende på stolen Stokke® Steps Bouncer, hädanefter kallad produkten.

REKLAMATIONSRÄTT

Kunden har reklamationsrätt enligt konsumentskyddslagstiftningen som gäller vid var tid. Lagstiftningen kan dock skilja sig åt från land till land. I allmänhet beviljar STOKKE AS inte några extra rättigheter utöver de som fastställts genom lagstiftningen som gäller vid var tid, även om "förlängd garanti" omnämns i detta dokument, såsom beskrivs nedan. Kundens rättigheter under konsumentskyddslagstiftningen som gäller vid var tid gäller utöver de rättigheter som beskrivs under "förlängd garanti", och påverkas inte därigenom.

STOKKE "FÖRLÄNGD GARANTI"

STOKKE AS, Parkgata 6, N-6003 Ålesund, Norge, beviljar emellertid en "Förlängd garanti" till kunder som registrerar sin produkt i vår garanti-databas. Detta kan göras via vår webbplats www.stokkewarranty.com. Vid registreringen kommer ett garanticertifikat att utfärdas och skickas

till kunden elektroniskt (e-post) eller med vanlig post.

Registrering i garantidatabasen ger innehavaren rätt till en "förlängd garanti" enligt följande:

- **3-årig garanti** mot eventuella fabriktionsfel på produkten.

"Förlängd garanti" gäller också om produkten har erhållits som gåva eller köpts i andra hand. "Förlängd garanti" kan återopas av innehavaren av produkten vid var tid, inom garantiperioden, under förutsättning att innehavaren kan visa upp garantibeviset.

STOKKE "förlängd garanti" gäller under följande förutsättningar:

- Normal användning.
- Produkten har endast använts för avsett ändamål.
- Produkten har genomgått normalt underhåll, såsom beskrivs i underhålls-/instruktionshandboken.
- Om "förlängd garanti" återopas ska garantibeviset visas upp tillsammans med det ursprungliga datumstämplade inköpskvittot. Detta gäller också andrahandsinnehavare eller personer som tagit över produkten.
- Produkten ska kunna uppvisas i ursprungligt skick och de delar som har använts ska vara levererade av STOKKE och avsedda för användning som en del av eller tillsammans med produkten. Eventuella avvikelser erfordrar ett föregående skriftligt samtycke från STOKKE.
- Produktens serienummer får inte vara förstört eller ha avlägsnats.

STOKKE "förlängd garanti" täcker inte följande:

- Problem som har orsakats av normala förändringar på produktdelarna (t.ex. färgförändringar och slitage).
- Problem som har orsakats av mindre materialavvikelser (t.ex. färgavvikelser mellan delar).
- Problem som har orsakats av extrem påverkan från yttre faktorer, såsom sol/ljus, temperatur, fuktighet, miljöföroreningar osv.
- Skador som orsakas av olyckshändelser, till exempel att ett annat föremål har krockat med produkten eller någon har vält produkten. Detsamma gäller om produkten har överbelastats, till exempel den vikt som har belastat produkten.
- Skada som produkten har utsatts för genom yttre påverkan, t.ex. när produkten transporteras som bagage.
- Följdskada, t.ex. skada som personer och/eller andra föremål har utsatts för.
- Om tillbehör som inte har levererats av Stokke har använts på eller tillsammans med produkten gäller inte "förlängd garanti".
- "Förlängd garanti" gäller inte för tillbehör som har köpts eller levererats tillsammans med produkten, eller vid en senare tidpunkt.

Under "förlängd garanti" kommer STOKKE att::

- Ersätta eller – om STOKKE så föredrar – reparera den defekta delen, eller produkten i sin helhet (om nödvändigt), förutsatt att produkten levereras till en återförsäljare.
- Täcka normala transportkostnader för ersättningsdelar/-produkter från STOKKE till återförsäljaren där produkten köptes. Köparens resekostnader

täcks inte under garantivillkoren.

- Förbehålla sig rätten att under garantiperioden ersätta defekta delar med delar som är av liknande design.
- Förbehålla sig rätten att leverera en ersättningsprodukt i de fall där produkten i fråga inte längre tillverkas då garantin återopas. En sådan produkt kommer att vara av motsvarande kvalitet och ha samma värde.

Återopande av "förlängd garanti"

I allmänhet kommer alla förfrågningar som avser "förlängd garanti" att hänvisas till återförsäljaren där produkten köptes. Sådana förfrågningar ska göras så fort som möjligt när någon defekt har upptäckts. Garantibeviset och det ursprungliga inköpskvittot ska uppvisas vid samma tillfälle.

Dokumentation/bevis som bekräftar fabriktionsfelet ska uppvisas, normalt genom att produkten tas med till återförsäljaren, eller att produkten visas upp för återförsäljaren eller en försäljningsrepresentant för STOKKE för inspektion.

Felet kommer att åtgärdas enligt ovan nämnda bestämmelser om återförsäljaren eller en försäljnings-representant för STOKKE beslutar att skadan har orsakats av ett fabriktionsfel.

SI Pomembno! Shranite za bodočo referenco.

⚠ OPOZORILO

- Otroka nikoli ne pustite nenadzorovanega.
- Takoj ko otrok lahko samostojno sedi, prenehajte uporabljati sloneče zibelke.
- Sloneča zibelka ni namenjena za uporabo za daljši čas spanja.
- Vedno uporabljajte sistem za zadrževanje.
- Uporaba sloneče zibelke na dvignjenih površinah (npr. na mizi) je nevarna.
- Izdelka ne uporabljajte, če niso ustrezno zapeti vsi deli.
- Nikoli ne pustite starejših otrok, da se igrajo v izdelku ali okrog njega.

- Gugalnega stola nikoli ne nosite, dvigujte ali prilagajajte, če je v njem otrok.
- **Nevarnost padca:** Otrok lahko z gibanjem slonečo zibelko premakne. Izdelek uporabljajte le na tleh. Nikoli ga ne uporabljajte na dvignjenih površinah.
- **Nevarnost zadušitve:** Izdelka nikoli ne uporabljajte na mehki površini (na postelji, sedežni garnituri, blazini), saj se lahko sedalo prekucne, otrok pa se zaduši.
- Zavedajte se nevarnosti, da se otrok lahko odrine z nogami stran od tal in povzroči, da se dvigalo pomakne nazaj. To je lahko nevarno, če so tla stopničasta oz. na različnih nivojih, če so neravna oz. je blizu stopnišče.
- Palica za igrače je namenjena le za mehke igrače, ki tehtajo največ 100 gramov.
- Na palico za igrače ne obešajte predmetov, ki bi lahko poškodovali otroka.
- Izdelek je namenjen za otroke do 9 kg.
- Višino gugalnega stola prilagajajte glede na težo otroka, saj otrok raste.
- Za prenašanje ležalnika nikoli ne uporabljajte palice za igrače
- Ta ležalnik ni namenjen kot nadomestilo za posteljico. Če mora otrok spati, ga morate položiti v primerno posteljico.
- ležalnika ne uporabljajte, če je kateri koli del polomljen ali manjka.
- Ne uporabljajte dodatne opreme in delov, ki jih ni odobril proizvajalec.
- **Nevarnost zadušitve:** tega izdelka ne uporabljajte za hranjenje z nobeno otroško hrano.

Če se uporablja skupaj z izdelkom Stokke® Steps Chair:

- Gugalnega stola ne nameščajte na stol/snemajte s stola, ko je v njem otrok. Najprej namestite gugalni stol, nato vanj položite otroka.

- Zavedajte se, da se lahko otrok poskuša obdržati na gugalnem stolu ali pladnju, zaradi česar se lahko stol prevrne.
- Preverite, ali je pas pravilno nameščen.
- Stola za hranjenje ne uporabljajte, če niso vsi sestavni deli pravilno nameščeni in prilagojeni.
- V bližini stola za hranjenje bodite pozorni na nevarnost odprtega ognja in drugih virov močne toplote, kot so električne peči, plinske peči itd.
- Stola za hranjenje ne uporabljajte, če je kateri koli del zlomljen, raztrgan ali manjka.

Podatki o izdelku

Čiščenje in vzdrževanje: Pladnja Stokke® NI DOVOLJENO prati v pomivalnem stroju. Pladenj očistite s krpo, s toplo vodo in nežno milnico.

Pravica do pritožbe in podaljšana garancija

Veljavna po vsem svetu za stol Stokke® Steps Bouncer v nadaljevanju »izdelek«.

PRAVICA DO PRITOŽBE

V skladu z veljavno zakonodajo za varstvo potrošnikov, ki se lahko med državami razlikuje, ima kupec pravico do pritožbe. V splošnem podjetje STOKKE AS ne podeljuje dodatnih pravic, ki bi presegle pravice, določene v veljavni zakonodaji, čeprav je omejena »podaljšana garancija«, ki je opisana spodaj. Pravice kupca po veljavni zakonodaji za varstvo potrošnikov se priznajo dodatno k pravicam iz »podaljšane garancije«, ki nanje ne vpliva.

»PODALJŠANA GARANCIJA« PODJETJA STOKKE

Podjetje STOKKE AS, Parkgata 6, N-6003 Ålesund, Norveška, vsem kupcem, ki svoj izdelek registrirajo v naši podatkovni zbirki garancij, podeljuje »podaljšano garancijo«. Registracijo lahko opravite na spletni strani www.stokkewarranty.com. Po opravljeni registraciji vam bomo izdali garancijski list in vam ga poslali po elektronski ali navadni pošti. Registracija v garancijski bazi podatkov lastniku podeljuje pravico do »podaljšane garancije«, kot je navedena v nadaljevanju:

- **3-letna garancija** za katero koli proizvodno napako na izdelku.

Podaljšana garancija je veljavna tudi, če ste izdelek prejeli kot darilo ali ste ga kupili rabljenega. Zato lahko »podaljšano garancijo« v garancijskem roku in ob predložitvi garancijskega lista uveljavljate vsak, ki je lastnik izdelka.

Pogoji za »podaljšano garancijo« podjetja STOKKE:

- Normalna uporaba.
- Uporaba izdelka zgolj za predviden namen uporabe.
- Običajno vzdrževanja izdelka, kot je opisano v navodilih za uporabo in vzdrževanje.
- Ob uveljavljanju »podaljšane garancije« je treba predložiti garancijski list skupaj z originalnim računom, na katerem je odtisnjen datum nakupa. To velja tudi za drugega in vse nadaljnje lastnike.
- Videz izdelka je enak prvotnemu, vse upobljene dele pa je dobavilo podjetje STOKKE in so namenjeni uporabi na tem izdelku ali z njim. Vsako odstopanje od tega pogoja zahteva predhodno pisno dovoljenje podjetja STOKKE.
- Serijska številka izdelka ni poškodovana ali odstranjena.

Podaljšana garancija« podjetja STOKKE ne krije:

- Težav, ki jih povzročata običajna uporaba sestavnih delov izdelka (npr. sprememba barve ter fizična obraba).
- Težav, ki jih povzročajo manjše variacije v materialih (npr. razlike v barvi med deli).
- Težav, ki jih povzročajo močni vplivi zunanjih dejavnikov, kot je sonce/svetloba, temperatura, vlažnost, onesaženost okolja itd.
- Škode, povzročene ob nesrečah/nezgodah – na primer če v izdelek udari drug predmet ali če izdelek prevrne oseba, ki se vanj zaleti. Enako velja, če izdelek preveč obremeni, na primer s prekomerno težo.
- Škode, ki jo povzroči zunanji dejavnik, na primer pri prevozu izdelka kot prtljage.
- Posledične škode, na primer tiste, ki jo utrpijo osebe in/ali drugi predmeti.
- Če so bili na izdelek nameščeni dodatki, ki jih ni dobavilo podjetje Stokke, »podaljšana garancija« preneha veljati.

- »Podaljšana garancija« ne velja za dodatke, ki so bili kupljeni ali dobavljeni skupaj z izdelkom ali kasneje.

V skladu s »podaljšano garancijo«:

- Bo podjetje STOKKE zamenjalo ali – če se tako odloči – popravilo okvarjeni del ali ves izdelek (če je to potrebno), pod pogojem, da je izdelek predan prodajalcu.
- Bo podjetje STOKKE krilo normalne stroške prevoza za vsak nadomestni del/izdelek od podjetja do prodajalca, pri katerem je bil izdelek kupljen. – Pod pogoji garancije niso zajeti stroški prevoza, ki jih je imel kupec.
- Si podjetje STOKKE pridržuje pravico, da ob uveljavitvi garancije okvarjene dele nadomesti z deli, ki imajo približno enak dizajn.
- Si podjetje STOKKE pridržuje pravico, da v primeru, ko ob uveljavitvi garancije ta izdelek ni več v izdelavi, dobavi nadomestni izdelek. Takšen izdelek mora biti po kakovosti in vrednosti enakovreden prvotnemu.

Kako uveljaviti »podaljšano garancijo«:

Na splošno se vsi zahtevki na podlagi »podaljšane garancije« predložijo prodajalcu, pri katerem je bil izdelek kupljen. Takšen zahtevek predložite

tako, ko ste odkrili napako, in priložite garancijski list ter originalni račun. Prodajalcu ali prodajnemu zastopniku podjetja STOKKE je treba predložiti v pregled dokumentacijo/dokaz, ki potrjuje proizvodno napako. Običajno to storite tako, da prinesete okvarjeni izdelek k prodajalcu. Če prodajalec ali prodajni zastopnik podjetja STOKKE ugotovi, da je škoda povzročila proizvodna napaka, bo ta odpravljena v skladu z zgornjimi določbami.

SK Dôležité! Uschovajte na budúce použitie.

VÝSTRAHA

- Dieťa nikdy nenechávajte bez dozoru.
- Ak dieťa dokáže sedieť bez pomoci, polohovateľnú kolísku už viac nepoužívajte.
- Polohovateľná kolíska nie je určená na dlhodobé spanie.
- Vždy používajte poistný systém.
- Je nebezpečné používať polohovateľnú kolísku na vyvýšenom povrchu, napr. na stole.
- Nepoužívajte tento výrobok, kým všetky súčasti nie sú bezpečne pripevnené.
- Nikdy nenechávajte staršie deti hrať sa vo výrobku alebo okolo neho.
- Nikdy nenoste, nezdvíhajte ani neprispôbujte kolísku s dieťaťom v nej.
- **Riziko pádu:** Pohyb dieťaťa môže polohovateľnú kolísku posunúť. Používajte ju len na podlahe. Nikdy ju nepoužívajte na vyvýšenom povrchu.
- **Riziko udusenía:** Nikdy nepoužívajte na mäkkom povrchu (postel, gauč, vankúš), pretože sedačka sa môže prevrátiť a spôsobiť udusenie.

- Pamätajte na riziko, že dieťa sa môže nohami zaprieť o podlahu a spôsobiť posunutie kresielka smerom dozadu. Môže to byť nebezpečné, ak sa na podlahe vyskytujú schodíky, podlaha má rozličné úrovne, nie je rovná alebo sa v blízkosti nachádza schodisko.
- Tyč s hračkami je určená len pre ľahké hračky s maximálnou hmotnosťou 100 gramov.
- Na tyč s hračkami nikdy nevesajte predmety, ktoré môžu dieťa zraniť.
- Výrobok je určený pre deti s hmotnosťou do 9 kg
- Zabezpečte prispôbenie výšky kolísky podľa hmotnosti dieťaťa počas jeho rastu.
- KRESIELKO nikdy neprenášajte uchopením za tyč s hračkami.
- Polohovateľná kolíska nenahrádza postieľku ani posteľ. Ak dieťa potrebuje spať, položte ho do vhodnej postieľky alebo posteže.
- Polohovateľnú kolísku nepoužívajte, ak je akákoľvek jej časť zlomená alebo chýba.
- Používajte iba príslušenstvo a náhradné diely schválené výrobcom.
- **Riziko udusenía:** tento výrobok by sa nemal používať na kŕmenie detí stravou akéhokoľvek druhu.

Pri používaní v kombinácii so Stokke® Steps Chair:

- Nepokúšajte sa umiestňovať kolísku na stoličku alebo odstraňovať z nej s dieťaťom v nej. Bezpečne pripevnite kolísku, následne do nej umiestnite dieťa.
- Buďte si vedomí rizika, že dieťa sa môže pokúšať zavesiť na kolísku alebo podnos a prevrhnúť stoličku.
- Zabezpečte, aby bol postroj správne pripevnený.

- Nepoužívajte vysokú stoličku, kým všetky komponenty nie sú správne pripevnené a prispôbené.
- Buďte si vedomí rizika otvoreného ohňa a iných zdrojov silného tepla, ako sú elektrické ohrievače, plynové pece a pod., v blízkosti vysokej stoličky.
- Nepoužívajte vysokú stoličku, ak je niektorá jeho časť zlomená, roztrhnutá alebo chýba.

Informácie o výrobku

Čistenie a údržba: Podnos výrobku Stokke® Steps sa NESMIE umývať v umývačke riadu. Podnos očistite handričkou namočenou v teplej vode s prídavkom jemného mydlového prostriedku.

Právo na reklamáciu a predĺžená záruka

Celosvetovo použiteľná stolička Stokke® Steps Bouncer, ďalej nazývaná len ako výrobok.

PRÁVO NA REKLAMÁCIU

Zákazník má právo na reklamáciu v zmysle platnej legislatívy týkajúcej sa ochrany zákazníka, pričom táto legislatíva sa môže v jednotlivých krajinách líšiť.

Spoločnosť STOKKE AS vo všeobecnosti nezaručuje žiadne dodatočné práva mimo tých, ktoré vyplývajú z príslušnej platnej legislatívy, aj keď je nižšie opísaná „Predĺžená záruka“. Práva zákazníka v zmysle platnej legislatívy týkajúcej sa ochrany zákazníka sú totiž dodatočné k tým, ktoré vyplývajú z „Predĺzenej záruky“, a nie sú nimi ovplyvňované.

„PREDĹŽENÁ ZÁRUKA“ SPOLOČNOSTI STOKKE

Spoločnosť STOKKE AS, Parkgata 6, N-6003 Ålesund, Nórsko, však poskytne „Predĺženú záruku“ zákazníkom, ktorí si zaregistrujú výrobok v našej databáze záruk. Registrácia je možná prostredníctvom našej webovej stránky www.stokkewarranty.com. Po registrácii bude zákazníkovi vydaný záručný list, ktorý mu pošleme buď elektronicky (e-mailom), alebo bežnou poštou. Registrácia v databáze záruk oprávňuje vlastníka na túto „Predĺženú záruku“:

- **3-ročná** záruka na akékoľvek výrobné chyby výrobku.

„Predĺžená záruka“ platí aj vtedy, keď bol výrobok prijatý ako darček alebo kúpený od predchádzajúceho majiteľa. Preto môže byť „Predĺžená záruka“ uplatňovaná v rámci záručnej doby kýmkoľvek, pričom ale musí

byť predložený záručný list.

„Predĺžená záruka“ spoločnosti STOKKE je podmienená týmito faktormi:

- Výrobok bol používaný normálne.
- Výrobok bol používaný len na také účely, na ktoré je určený.
- Výrobok bol bežne udržiavaný podľa návodu na používanie/údržbu.
- Pri uplatňovaní „Predĺzenej záruky“ musí byť predložený záručný list spolu s originálnym potvrdením o kúpe, opečiatkovaným dátumom kúpy. Toto platí aj pre akéhokoľvek druhotného alebo nasledovného vlastníka.
- Výrobok by mal byť v originálnom stave obsahujúci iba tie časti, ktoré boli dodané spoločnosťou STOKKE a sú určené pre tento výrobok alebo na používanie spolu s týmto výrobkom. Na akékoľvek úpravy, ktoré by neovplyvnili túto záruku, je potrebný písomný súhlas spoločnosti STOKKE.
- Sériové číslo výrobku nesmie byť zničené alebo odstránené.
- „Predĺžená záruka“ spoločnosti STOKKE nezahŕňa:
 - Zmeny spôsobené normálnym vývojom a používaním jednotlivých častí výrobku (napríklad farebné zmeny, opotrebovanie a pod.).
 - Zmeny spôsobené malými odchýlkami v materiáloch (napríklad farebné rozdiely jednotlivých častí).
 - Zmeny spôsobené extrémnym vplyvom vonkajších faktorov, ako sú slnko/svetlo, teplota, vlhkosť, znečistenie životného prostredia atď.
 - Škody spôsobené nehodami alebo nešťastnými náhodami – napr. nárazom iných predmetov do výrobku alebo prevrátením výrobku osobami pri kolízii s výrobkom. Rovnaký princíp sa uplatní aj na preťaženie výrobku, napríklad v dôsledku umiestnenia ťažkých predmetov na výrobok.
 - Škody spôsobené vonkajším vplyvom, napríklad, keď bol výrobok prevažovaný ako batožina.
 - Následné škody, napríklad škody spôsobené iným osobám alebo na iných predmetoch.
 - Ak bol výrobok vybavený doplnkami, ktoré neboli dodané spoločnosťou Stokke, „Predĺžená záruka“ bude zrušená.
 - „Predĺžená záruka“ sa nevzťahuje na žiadne doplnky, ktoré boli zakúpené alebo dodané spolu s výrobkom alebo boli dokúpené neskôr.

Spoločnosť STOKKE v rámci „Predĺzenej záruky“:

Vymení alebo – ak to spoločnosť STOKKE uprednostní – opraví poškodenú časť alebo celý výrobok (ak je to nevyhnutné) za predpokladu, že výrobok bol vrátený predajcovi.

Zaplatí normálne poštovné za prepravu akéhokoľvek časti výrobku alebo celého výrobku zo spoločnosti STOKKE k predajcovi, od ktorého bol výrobok kúpený. Nepreplatí však žiadne cestovné náklady, ktoré môžu vzniknúť majiteľovi výrobku pri uplatňovaní tejto záruky.

Si v čase uplatňovania tejto záruky zákazníkom vyhradzuje právo na výmenu poškodených častí takými časťami, ktoré sú približne rovnakého dizajnu. Si vyhradzuje právo na dodávku náhradného výrobku v takých prípadoch, keď sa už príslušný výrobok v čase uplatňovania tejto záruky nevyrába. Takýto výrobok by mal byť podobnej kvality a hodnoty.

Ako si uplatniť „Predĺženú záruku“:

Všetky požiadavky týkajúce sa „Predĺzenej záruky“ musia byť predložené predajcovi, od ktorého bol výrobok kúpený. O uplatnenie tejto záruky treba požiadať čo najskôr po objavení akéhokoľvek chyby, pričom treba predložiť aj záručný list a originálne potvrdenie o kúpe.

Predajcovi alebo obchodnému zástupcovi STOKKE treba predložiť dokumentáciu alebo dôkaz o výrobné chybe, a to prinesením výrobku na jeho inšpekciu alebo iným spôsobom prezentácie chyby výrobku.

Chyba bude odstránená podľa vyššie uvedených ustanovení, ak predajca alebo obchodný zástupca spoločnosti STOKKE rozhodne, že škoda je dôsledkom výrobné chyby.

TR ÖNEMLİ! İLERİDE BAŞVURMAK ÜZERE SAKLAYIN

⚠ UYARI

- UYARI! Çocuğu asla başında kimse olmadan bırakmayın.
- Çocuğunuz yardımsız oturabilmeye başladıkdan eşik beşik olarak kullanmayın.
- Bu eşimli beşik uzun süreli uyku için tasarlanmamıştır.
- Her zaman koltuk emniyet kemerini kullanın.
- Eşimli beşiği, masa gibi yerden yüksek bir yüzeye koyarak kullanmak tehlikelidir.
- Tüm parçalar güvenli biçimde bağlanmadan bu ürünü kullanmayın.
- Diğer çocukların bu ürünle oynamasına izin vermeyin.
- Anakucağını asla içinde bir çocuk varken taşımayın, kaldırmayın ya da ayarlamayın.
- Bu anakucağı uzun süreli uyku için tasarlanmamıştır.
- **Düşme tehlikesi:** çocuğu etkinliği nedeniyle anakucağı hareket edebilir. Yalnızca yere koyarak kullanın. Asla yüksek bir yüzey üzerinde kullanmayın.

- **Boğulma tehlikesi:** koltuk devrilebileceğinden ve boğulmaya neden olabileceğinden asla yumuşak bir yüzey üzerinde (yatak, sofa, minder) kullanmayın.
- Çocuğın, ayaklarıyla yerden destek alarak kendini itme ve anakucağının arkaya kayma riskini dikkate alın. Eğer zeminde farklı seviyeler ya da basamaklar varsa, zemin düzgün değilse ya da yakında bir merdiven varsa, tehlikeli durumlar ortaya çıkabilir.
- Oyuncak çubuğu yalnızca en fazla 100 gram ağırlığında yumuşak oyuncaklar içindir.
- Bebeğimize zarar verebilecek hiçbir şeyi oyuncak çubuğuna asmayın.
- Bu anakucağı, en çok 9 kg ağırlığındaki çocuklar için tasarlanmıştır.
- Bebek büyüdükçe anakucağının yüksekliğini bebek ağırlığına göre ayarladığınızdan emin olun.
- Oyuncak çubuğunu KESİNLİKLE ANA KUÇAĞINI taşımak için kullanmayın.
- Ana kucacı karyola veya yatağın yerine kullanılamaz. Çocuğunuzun uyuması gerekirse, onu uygun bir karyola veya yatağa yatırın.
- Herhangi bir parçası bozuk veya eksik ise, ana kucacı kullanmayın.
- Üretici tarafından onaylananların dışındaki aksesuar veya yedek parçaları kullanmayın.
- **Boğulma tehlikesi:** bu ürün, herhangi bir bebek yiyeceğini yedirmek için kullanılmamalıdır.

Stokke® Steps Chair: ile birlikte kullanıldığında:

- Anakucağını içinde bir çocuk varken sandalyeye yerleştirmeye ya da sandalyeden kaldırmaya çalışmayın. Anakucağını güvenli biçimde tutturun ve daha sonra çocuğunuzun içine yerleştirin.
- Çocuğın, anakucağına ya da tepsiye asılabileceğini ve sandalyeyi devirebileceğini unutmayın.
- Bağlamanın doğru biçimde takıldığından emin olun.

- Tüm parçalar doğru takılmadan ya da ayarlanmadan mama sandalyesini kullanmayın.
- Mama sandalyesinin yakınındaki elektrikli ısıtıcı şömineler, gazlı şömineler vs. gibi açık alev ve diğer güçlü ısı kaynaklarının yaratacağı riski dikkate alın.
- Herhangi bir parçası kırık, yıpranmış ya da eksikse mama sandalyesini kullanmayın.

Ürün bilgileri

Temizlik ve bakım: Stokke® Steps Tepsisi bulaşık makinesinde YIKANMAMALIDIR. Tepsiyi, bir bez kullanarak ılık su ve yumuşak bir sabunla yıkayın.

Şikâyet hakkı ve genişletilmiş garanti

Buradan itibaren ürün adıyla anılacak olan Stokke® Steps Bouncer ile ilgili olarak dünya çapında geçerlidir.

ŞİKÂyet HAKKI

Müşterinin, herhangi bir zamanda, ülkeden ülkeye değişebilen tüketiciyi koruma yasaları uyarınca şikâyet hakkı mevcuttur.

Her ne kadar aşağıda tarif edilen "Genişletilmiş Garanti"ye göndermede bulunulsa da genel anlamda STOKKE AS, herhangi bir zamanda geçerli olan ve yasalarla belirlenmiş olan haklar dışında herhangi ek bir hak tanımaz. Müşterinin, herhangi bir zamanda geçerli olan tüketiciyi koruma yasaları uyarınca hakları, "Genişletilmiş Garanti" kapsamındaki haklara etkiler ve bundan etkilenmez.

STOKKE "GENİŞLETİLMİŞ GARANTİ" Sİ

Ancak, Parkgata 6, N-6003 Ålesund, Norveç adresinde bulunan STOKKE AS, ürünlerini Garanti Veritabanı'mıza kaydettiren müşterilerine bir "Genişletilmiş Garanti" hakkı tanır. Kayıt işlemi, www.stokkewarranty.com adresindeki Web sayfamızdan yapılabilir. Kayıt sonrasında, bir garanti sertifikası hazırlanarak müşteriye elektronik yoldan (e-posta ile) veya normal postayla gönderilir.

Garanti Veritabanı'na kayıt, ürün sahibine aşağıdaki şekilde "Genişletilmiş Garanti" hakkı verir:

- Üründeki herhangi bir üretim hatasına karşı **3 yıllık garanti.**

"Genişletilmiş Garanti", ürünün hediye olarak edinilmesi veya ikinci el olarak satın alınması durumunda da geçerlidir. Dolayısıyla, "Genişletilmiş Garanti", garanti süresi içinde herhangi bir zamanda, ürünün sahibi tarafından sunulacak garanti sertifikasına bağlı olarak ürünün sahibi her kimse onun tarafından işletilebilir.

STOKKE "Genişletilmiş Garanti"si, aşağıdaki şartlara bağlıdır:

- Normal kullanım.
- Ürünün sadece tasarlandığı amaçla kullanılmış olması.
- Ürüne, bakım/kullanım kılavuzunda tarif edildiği şekilde düzenli bakım işlemlerinin uygulanmış olması.
- "Genişletilmiş Garanti" işletildiğinde, üzerinde tarih damgası bulunan orijinal faturayla birlikte garanti sertifikasının sunulması gerekir. Bu şart, ürünün ikinci veya daha sonraki sahibi için de geçerlidir.
- Ürünün orijinal durumunda olması, kullanılan bütün parçaların sadece STOKKE tarafından sunulan ve ürün üzerinde veya ürünle birlikte kullanılmak üzere tasarlanmış olan parçalar olması. Bu şartlardan herhangi bir sapma durumunda STOKKE'den yazılı izin almak gerekir.
- Ürünün seri numarasının tahrip olmamış veya çıkartılmamış olması.

STOKKE "Genişletilmiş Garanti"si şunları kapsamaz:

- Ürünü oluşturan parçalardaki normal gelişimden kaynaklanan sorunlar (sözgelimi renk değişiklikleri veya eskiyip aşınma).
- Malzemelerdeki küçük farklılıklardan kaynaklanan sorunlar (sözgelimi parçalar arasındaki renk farkları).
- Güneş/ışık, sıcaklık, nem, hava kirliliği vb. harici faktörlerin aşırı etkisiyle oluşan sorunlar.
- Kazalardan veya aksillerden kaynaklanan hasar; sözgelimi yüksekte düşme. Aynı şey, sözgelimi içine konan ağırlık nedeniyle ürünün zorlanması durumunda da geçerlidir.
- Üründeki, dış etkilere kaynaklanan zararlar; sözgelimi ürün taşınırken veya bagaj olarak gönderilirken.
- Başka bir hasarın sonucunda ortaya çıkan zararlar; sözgelimi bir kişiye ve/veya eşyalara gelen zarar.
- Eğer ürüne, Stokke tarafından sağlanmış olmayan herhangi bir aksesuar takılırsa, "Genişletilmiş Garanti" geçersiz olur.
- "Genişletilmiş Garanti", satın alınan veya ürünle birlikte verilen veya sonradan edinilen herhangi bir aksesuarı kapsamaz.

STOKKE, "Genişletilmiş Garanti" kapsamında, şunları yapar:

- Ürünün bir yetkili satıcıya teslim edilmesi kaydıyla, arızalı kısmı veya (gerekliyse) ürünün tamamını değiştirir veya – STOKKE'un tercihinə göre – tamir eder.
- Yedek parçanın veya değiştirilen ürünün STOKKE'den, ürünün satın alındığı yetkili satıcıya kadar olan normal nakliye masraflarını karşılar. – Alıcının yolculuk masrafları garanti kapsamına girmez.
- Garantinin işletildiği sırada, arızalı parçaları, yaklaşık olarak aynı dizayndaki başka parçalarla değiştirme hakkını saklı tutar.
- Garantinin işletildiği sırada artık üretimden kaldırılmış bir ürün söz konusu olduğunda, ürünün yerine başka bir ürün gönderme hakkını saklı tutar. Bu gibi ürünler, muadil kalitede ve değerde olacaktır.

"Genişletilmiş Garanti" nasıl işletilir:

Genel anlamda, "Genişletilmiş Garanti" ile ilgili bütün taleplerin, ürünün satın alındığı yetkili satıcıya yöneltilmesi gerekir. Bu talepler, sorunun fark edilmesinden itibaren mümkün olduğunca kısa süre içinde yöneltilmeli ve

beraberinde garanti sertifikasıyla ürünün faturası getirilmelidir. Üretim hatasını doğrulayan belgeler veya deliller (normalde, ürünün yetkili satıcıya getirilmesiyle sunulmalıdır) ve incelemesi için yetkili satıcıya veya STOKKE satış temsilcisine gösterilmelidir. Yetkili satıcı veya STOKKE satış temsilcisi, hasara bir üretim hatasının neden olduğunu tespit ederse, sorunu, yukarıdaki hükümler uyarınca giderilecektir.

UA Увага! Збережіть ці документи для подальшого використання.

⚠️ ПОПЕРЕДЖЕННЯ

- Ніколи не залишайте дитину без нагляду.
- Не використовуйте відкидну колицку, якщо ваша дитина може сидіти без сторонньої допомоги.
- Відкидна колицка не призначена для тривалого сну.
- Завжди використовуйте систему утримання.
- Небезпечно використовувати цю відкидну колицку на високих поверхнях, наприклад, на столі.
- Не використовуйте цей виріб, доки всі його компоненти не будуть належним чином закріплені.
- Не дозволяйте дітям старшого віку гратися в колицці або навколо неї.
- Ніколи не переносьте, не підіймайте і не регулюйте гойдалку, коли в ній знаходиться дитина.
- **Небезпека падіння:** своїми рухами дитина може посунути відкидну колицку. Ставте колицку лише на підлогу. Забороняється ставити колицку на високі поверхні.

- **Небезпека задушення:** не ставте колиску на м'яку поверхню (ліжка, диван, подушку), тому що сидіння може перевернутися і стати причиною задушення.
- Пам'ятайте про ризик того, що дитина може відштовхнутися ногами від підлоги і поштовхнути гойдалку назад. Це може бути небезпечно, якщо підлога має пороги або різні рівні, якщо підлога нерівна або неподалік є сходи.
- Перекладка для іграшок призначена тільки для м'яких іграшок вагою не більше 100 грамів.
- Не вішайте будь-які предмети, які можуть завдати шкоди вашій дитині на перекладку для іграшок.
- Цей продукт призначений для дітей вагою до 9 кг.
- Обов'язково регулюйте висоту гойдалки відповідно до зміни ваги по мірі зростання дитини.
- Не використовуйте ДУГУ для іграшок, щоб переносити ГОЙДАЛКУ. Ця похила гойдалка не замінює ліжечко або ліжка. Якщо дитині час спати, слід покласти її у придатне для цього ліжечко або ліжка.
- Не використовуйте гойдалку, якщо будь-яка її частина зламана або відсутня.
- Не використовуйте жодних аксесуарів та запасних частин, крім тих, що затверджені виробником.
- **Небезпека задухи:** в жодному разі не використовуйте цей продукт для годування немовлят.

У випадку використання разом з Stokke® Steps Chair:

- Не намагайтесь поставити гойдалку на стілець або зняти її зі стільця, коли в ній знаходиться дитина. Надійно закріпіть гойдалку, а потім помістите туди дитину.
- Пам'ятайте про ризик того, що дитина може спробувати повиснути на гойдалці або лотку та перекинути ланцюг.
- Переконайтеся, що ремені безпеки встановлено належним чином.
- Не використовуйте високий стілець, доки всі компоненти не будуть правильно встановлені та відрегульовані.
- Пам'ятайте про ризик від відкритого вогню або інших джерел сильного нагріву, таких як електрокоміни, газові коміни тощо, на близькій відстані від високого стільця.
- Не використовуйте високий стілець, якщо будь-який його елемент поламаний, зношений або відсутній.

Інформація про виріб

Чищення та НЕ МОЖНА мити знімну тацю Stokke® Steps у посудомийній машині. Чистити тацю ганчіркою та теплою водою з м'яким милом.

Право на подання скарги і Додаткова гарантія

Діють у всьому світі для стільця Stokke® Steps Bouncer (далі Виріб).

ПРАВО НА ПОДАННЯ СКАРГИ

Згідно діючого законодавства про захист прав споживачів, що може відрізнятися залежно від країни, покупець має право на подання скарги у будь-який час.

Загалом, компанія STOKKE AS не надає додаткових прав до тих, які вже викладені в діючому законодавстві, навіть і тоді, коли б вони витікали з наведеної нижче "Додаткової гарантії". Права покупця згідно діючого законодавства про захист прав споживачів доповнюють ті права, які викладені в "Додатковій гарантії", і які, таким чином, залишаються незміненими.

"ДОДАТКОВА ГАРАНТІЯ" компанії STOKKE

Однак, компанія STOKKE AS (адреса: Parkgata 6, N-6003 Ålesund, Norway/Норвегія), надає «Розширену гарантію» покупцям, що зареєстрували придбаний виріб у нашій гарантійній базі даних. Це можна зробити на нашому веб-сайті: www.stokkewarranty.com. Після реєстрації покупець отримає гарантійне свідоцтво, яке буде відправлено електронною або звичайною поштою. Реєстрація в базі даних Гарантії дає право на таку "Додаткову гарантію":

- **Гарантію на 3 роки** у випадку виробничого браку Виробу.

"Додаткова гарантія" також дійсна, якщо Виріб був отриманий в подарунок або придбаний користувачем. Таким чином, "Додатковою гарантією" може користуватися той, хто є власником Виробу на даний час, протягом дії Гарантії та за умови, що він володіє Гарантійним Сертифікатом.

"Додаткова гарантія" компанії STOKKE діє за наступних умов:

- У випадку нормального використання.
- Виріб використовувався тільки за призначенням.
- Виріб пройшов звичайне обслуговування, як вказано в посібнику з Експлуатації/Обслуговування.
- Для отримання "Додаткової гарантії" слід пред'явити Гарантійний Сертифікат разом з оригіналом чеку на покупку, в якому вказана дата придбання. Це стосується і будь-яких наступних власників Виробу.
- Виріб повинен бути в первинному стані, це означає, що використовувались тільки частини компанії STOKKE і тільки за призначенням на або з Виробом. Будьякі відхилення вимагають попереднього письмового узгодження з компанією STOKKE.
- Серійний номер Виробу не був знищений чи стертий.

Дія "Додаткової гарантії" не поширюється на:

- Природні процеси, які стаються зі складовими частинами Виробу (наприклад, зміни в забарвленні та зношення).
- Незначні зміни в матеріалах (наприклад, різниця в кольорі між частинами).
- Сильний вплив зовнішніх факторів, таких як сонячне проміння, світло, температура, вологість, забруднення навколишнього середовища і т.п.
- Збитки, нанесені внаслідок пошкодження/поломки, наприклад, у разі зіткнення з іншими предметами або у разі перевертання виробу. Те ж саме стосується й перевантаження (перевищення максимальної ваги) виробу.
- Пошкодження, спричинені зовнішнім впливом, наприклад якщо Виріб перевозили як багаж.
- Непрямі пошкодження, наприклад їх було завдано особами чи/або будь-якими об'єктами.
- У випадку, якщо на Виріб було встановлено складові частини, які не були поставлені компанією STOKKE, "Додаткова гарантія" припиняє свою дію.
- "Додаткова гарантія" не поширюється на ті частини, які були придбані чи поставлені разом з Виробом або пізніше.

За цією "Додатковою гарантією" компанія STOKKE зобов'язується:

- Замінити чи – якщо STOKKE вважає за потрібне – відремонтувати браковану складову частину або весь Виріб (якщо необхідно), за умови, що Виріб буде доставлено до торгового посередника.
- Покрити звичайні транспортні затрати для заміни частини або цілого Виробу від компанії STOKKE до торгового посередника, у якого був замовлений Виріб. – Витрати на проїзд покупця за умовами Гарантії не покриваються.
- На час використання Гарантії надати право на заміну бракованих частин на такі, що є майже однаковими за дизайном.
- Надати можливість замінити Виріб у випадках, коли сам Виріб більше не виготовляється протягом дії Гарантії. Такий Виріб має бути відповідної якості та цени.

Як користуватися "Додатковою гарантією":

Загалом, всі звернення, що пов'язані з дією "Додаткової гарантії" мають скеровуватися торговому посереднику, у якого було придбано Виріб. Звертатися потрібно відразу ж після виявлення браку та прикріплювати до звернення Гарантійний Сертифікат, а також оригінал чеку на покупку.

Потрібно пред'явити документ, що підтверджує виробничий брак, для цього треба принести Виріб до торгового посередника або ж віддати Виріб на перевірку до торгового посередника чи торгового представника STOKKE.

Брак буде усунений у відповідності до умов, викладених вище, якщо торговий посередник або торговий представник STOKKE визначить, що шкода спричинена виробничим браком.

US/CA

⚠ WARNING:

Read all instructions before use of the infant bouncer seat. Keep instructions for future use.

⚠ WARNING:

Suffocation Hazard: Babies have suffocated when bouncers tipped over on soft surfaces.

- **NEVER** use on a bed, sofa, cushion, or other soft surface.
- **NEVER** leave baby unattended

To prevent falls and suffocation:

- **ALWAYS** use restraints and adjust to fit snugly, even if baby falls asleep.
- **STOP** using this seat when baby starts trying to sit up or has reached 9 kg/20 lb, whichever comes first.

Fall Hazard: Babies have suffered skull fractures falling while in and from bouncers.

- Use bouncers **ONLY** on floor.

- **NEVER** lift or carry baby in bouncer.

- Be aware of the risk that a child can push with its feet against the floor and cause the bouncer to slide backwards. This may be dangerous if the floor has steps or different levels, is uneven or there is a staircase nearby.
- The toy bar is only intended for soft toys with a maximum weight of 100 grams.
- Do not hang any items that may harm your baby on the toy bar.
- Make sure to adjust the bouncer height according to the baby's weight, as the baby grows.

⚠ WARNING:

FALL HAZARD: Children have suffered severe head injuries including skull fractures when falling from high chairs. Falls can happen suddenly if child is not restrained properly.

- Always use restraints, and adjust to fit snugly.
- Stay near and watch child during use.
- The child should be secured in the high chair at all times by the restraining system, either in the reclining or upright position.
- Discontinue use of this product when child is able to sit upright unassisted or weighs more than 20 lb (9.1 kg).

When used in combination with Stokke® Steps™ chair:

- Prevent serious injury or death from falls or sliding out.
- Always secure child in the restraint
- Never leave child unattended

- The child should be secured in the high chair at all times by the restraining system. It is not recommended that the high chair and bouncer combination is used by children capable of sitting upright unassisted.
- Do not attempt to place or remove the bouncer on/from the chair with a child in it. Safely attach the bouncer, then place your child in it.
- Be aware of the risk that a child may attempt to hang on to the bouncer or the tray and tip the chair over.

Product information

Cleaning and maintenance:

Clean plastic parts with warm water and mild soap.

Right of complaint and Extended Warranty

Applicable worldwide in respect of Stokke® Steps Bouncer, hereinafter referred to as the "product".

Right of complaint

The customer has a right of complaint pursuant to the consumer protection legislation applicable at any given time, which legislation may vary from country to country.

Generally speaking, STOKKE AS does not grant any additional rights over and above those laid down by the legislation applicable at any given time, although reference is made to the "Extended Warranty" described below. The rights of the customer under the consumer protection legislation applicable at any given time are additional to those under the "Extended Warranty", and are not affected thereby.

Stokke "Extended Warranty"

However, STOKKE AS, Parkgata 6, N-6003 Ålesund, Norway, grants an "Extended Warranty" to customers who register their product in our Warranty Database. This may be done via our webpage www.stokkewarranty.com. Upon registration, a warranty certificate will be issued and sent to the customer electronically (e-mail) or by ordinary mail. Registration in the Warranty Database entitles the owner to an "Extended Warranty" as follows:

- **3-year warranty** against any manufacturing defect in the product.

The "Extended Warranty" also applies if the product has been received as a gift or purchased second-hand. Consequently, the "Extended Warranty" may be invoked by whoever is the owner of the product any given time,

within the warranty period, and subject to the warranty certificate being presented by the owner.

The STOKKE "Extended Warranty" is conditional upon the following:

- Normal use.
- The product only having been used for the purpose for which the product is intended.
- The product having undergone ordinary maintenance, as described in the maintenance/instruction manual.
- Upon the "Extended Warranty" being invoked, the warranty certificate shall be presented, together with the original date-stamped purchase receipt. This also applies to any secondary or subsequent owner.
- The product appearing in the serial number of the product not having been destroyed or removed.

The STOKKE "Extended Warranty" does not cover:

- Issues caused by normal developments in the parts making up the product (e.g. colouration changes, as well as wear and tear).
- Issues caused by minor variations in materials (e.g. discoloration between parts).
- Issues caused by extreme influence from external factors like sun/light, temperature, humidity, environmental pollution, etc.
- Damage caused by accidents/mishaps - for example any other objects having bumped into the product or any person having overturned the product by colliding with it. The same applies if the product has been overloaded, for example in terms of the weight placed on it.
- Damage inflicted on the product by external influence, for example when the product is being shipped as luggage. Consequential damage, for example damage inflicted on any persons and/or any other objects.
- If the product has been fitted with any accessories that have not been supplied by Stokke, the "Extended Warranty" shall lapse.
- The "Extended Warranty" shall not apply to any accessories that have been purchased or supplied together with the product, or at a subsequent date.

STOKKE will under the "Extended Warranty":

- Replace or – if STOKKE thus prefers – repair the defective part, or the product in its entirety (if necessary), provided that the product is delivered to a retailer.
- Cover normal transport costs for any replacement part/product from STOKKE to the retailer from whom the product was purchased. – No transport costs on the part of the purchaser are covered under the terms of the warranty.
- Reserve the right to replace, at the time of the warranty being invoked, defective parts by parts that are of approximately the same design.
- Reserve the right to supply a replacement product in cases where the relevant product is no longer being manufactured at the time of the warranty being invoked. Such product shall be of corresponding quality and value.

How to invoke the "Extended Warranty":

Generally speaking, all requests relating to the "Extended Warranty" shall be made to the retailer from whom the product was purchased. Such request shall be made as soon as possible after any defect has been discovered, and shall be accompanied by the warranty certificate as well as the original purchase receipt.

Documentation/evidence confirming the manufacturing defect shall be presented, normally by way of the product being brought along to the reseller, or otherwise being presented to the reseller or a STOKKE sales representative for inspection.

The defect will be remedied in accordance with the above provisions if the reseller or a STOKKE sales representative determines that the damage is caused by a manufacturing defect.

US

⚠️ AVERTISSEMENT :

Lea todas las instrucciones antes de utilizar la hamaca para niños. Guarde las instrucciones para futura referencia.

⚠️ ATENCIÓN:

Peligro de asfixia Algunos bebés se han asfixiado cuando la hamaca se ha volcado mientras estaba sobre una superficie blanda.

- No la utilices **NUNCA** en una cama, sofá, cojín u otra superficie blanda.
- No dejes **NUNCA** al bebé sin vigilancia.

Para evitar caídas y asfixia:

- Utiliza **SIEMPRE** las correas de sujeción y ajústalas bien para que sujeten al bebé incluso si se queda dormido.
- Deja de utilizar este producto cuando el niño ya no necesite ayuda para sentarse o pese más de 9,1 kg.

Peligro de caída: Algunos bebés han sufrido fracturas de cráneo al caerse de hamacas.

- La hamaca **SOLO** debe utilizarse en el suelo.
- No levantes o transportes **NUNCA** al bebé en la hamaca.

⚠️ ADVERTENCIA !

RIESGO DE CAÍDA: Hay niños que han sufrido lesiones graves en la cabeza incluidas fracturas en el cráneo, al caerse de la trona.

Las caídas pueden ocurrir en cualquier momento si el niño no está sujeto adecuadamente.

- Utilice siempre los cinturones de sujeción y ajústelos apropiadamente.
- Manténgase cerca de la trona vigilando al niño cuando esté sentado en la misma.
- El niño siempre debe estar bien sujeto a la trona con el sistema de sujeción.
- Deja de utilizar este producto cuando el niño ya no necesite ayuda para sentarse o pese más de 9,1 kg.

- **Peligro de ASFIXIA:** este producto no debe ser usado para dar ningún tipo de comida a niños.
- No utilice la hamaca para niños si está dañada o rota.
- La hamaca está hecha para niños de hasta 9 kg.
- Nunca deje a su niño sin vigilancia.

Peligro de CAÍDA: Algunos bebés han sufrido fracturas de cráneo al caerse de hamacas.

- La hamaca **SOLO** debe utilizarse en el suelo.
- No levantes o transportes **NUNCA** al bebé en la hamaca.

- Peligro de ASFIXIA:** Algunos bebés se han asfixiado cuando la hamaca se ha dado vuelta en una superficie blanda.
- No la utilices **NUNCA** en una cama, sofá, cojín u otra superficie blanda.

- No dejes **NUNCA** al bebé sin vigilancia.

Para evitar caídas y asfixia:

- Utiliza **SIEMPRE** las correas de sujeción. Ajústalas bien.
- **DETENGA** el uso de la hamaca cuando el infante comience a ponerse de pie o alcance los 9kg/20lbs de peso.
- La barra de juguetes no es un asa de transporte. Nunca utilice la barra de juguetes para levantar o transportar la hamaca.
- No utilice este producto si antes no se han ajustado firmemente todas las partes.
- Nunca permitir que los niños mayores jueguen en el producto o alrededor del mismo.
- Nunca transporte, levante o ajuste la hamaca con un niño en ella.
- La cuna reclinada no está pensada para períodos de sueño prolongados.
- Prestar atención al riesgo de que un niño pueda empujar con las piernas contra el suelo y causar que la hamaca se mueva hacia atrás, lo que puede causar peligro si hay gradas o diferentes niveles del suelo, si el suelo es irregular o si hay una escalera cerca.
- La barra de juguetes está pensada para juguetes blandos con un peso máximo de 100 gramos.
- No colgar objetos que puedan dañar al niño en la barra de juguetes.
- A medida que el bebé crece, asegúrese de ajustar la altura de la hamaca según el peso del niño.
- Nunca usar la barra de juguetes para llevar la hamaca.
- Esta hamaca no sustituye una cama. Si el niño necesita dormir, debe colocarse en una cama adecuada para niños.
- No utilizar la hamaca si hay partes que faltan o están rotas.

- No usar otros accesorios o piezas de repuesto que los autorizados por el fabricante.

Cuando se utiliza en conjunto con Stokke® Steps Chair:

- Evitar las heridas graves o la muerte por caída o deslizamiento.
- Siempre sujete al niño con las correas de seguridad
- Nunca deje al niño sin vigilancia
- Se debe sujetar al niño en la trona utilizando en todo momento el sistema de sujeción. No se recomienda que los niños capaces de sentarse erguidos sin ayuda utilicen la combinación de trona y tumbona.
- No intente colocar o quitar la hamaca de la silla con el niño en ella. Primero sujete firmemente la hamaca y luego coloque al niño en ella.
- Existe el riesgo de que el niño intente colgarse de la hamaca o de la bandeja y dé vuelta la silla.

Información del producto

Limpieza y mantenimiento:

Limpie las partes plásticas con agua tibia y jabón suave.

Derecho de reclamación y garantía extendida

De aplicación en todo el mundo en lo concerniente a la silla Stokke® Steps Bouncer, en adelante «el producto».

DERECHO DE RECLAMACIÓN

El cliente tiene derecho a la reclamación de conformidad con la legislación aplicable de protección al consumidor en cualquier momento, teniendo en cuenta que la legislación puede variar en función del país de que se trate. Por lo general, STOKKE AS no otorga derechos complementarios que supongan una mejora de los establecidos en la legislación aplicable en cualquier momento, aunque se hará referencia a la «Garantía ampliada» a continuación. Los derechos del consumidor bajo la legislación aplicable de protección al consumidor en cualquier momento, son complementarios a las garantías de la «Garantía ampliada» y no afectan a la misma.

«GARANTÍA EXTENDIDA» DE STOKKE®

Sin embargo, STOKKE AS, Parkgata 6, N-6003 Ålesund, Noruega, otorga una «garantía extendida» a clientes que registren su producto en nuestra base de datos de la garantía. Esto se puede hacer a través de la página web www.stokkewarranty.com. Tras el registro, se emite un certificado de garantía que se envía al cliente por correo electrónico o postal. El registro en la Base de Datos de Garantías da derecho al propietario a la «Garantía ampliada» que consta de:

- Una garantía de tres años sobre cualquier defecto de fabricación del producto.

La «Garantía ampliada» también es aplicable si el producto se ha recibido como regalo o si se ha comprado de segunda mano. Por lo tanto, cualquier persona que sea propietaria del producto podrá apelar a la «Garantía ampliada» en cualquier momento, siempre dentro del periodo de garantía y con la condición de la presentación del certificado de garantía por parte del propietario.

La «Garantía Extendida» de STOKKE® depende del cumplimiento de las siguientes condiciones:

- Uso normal.
- El producto sólo podrá haberse utilizado para el fin destinado.
- El producto habrá tenido el mantenimiento necesario, siguiendo las instrucciones del manual de mantenimiento o instrucciones.
- Tras la apelación a la «Garantía ampliada», se presentará el certificado de garantía, junto con el recibo de compra original con sello que incluya la fecha de compra. Esto también será de aplicación para propietarios secundarios o posteriores.
- El producto deberá presentarse en su estado original, y, dentro de esta condición, —las piezas utilizadas deberán ser sólo las que haya suministrado STOKKE cuyo fin es su uso en o junto con el producto. Cualquier modificación de esta condición requerirá el consentimiento previo por escrito de STOKKE.
- El número de serie del producto no podrá haber sido destruido o retirado.

Las siguientes circunstancias no quedarán cubiertas por la «Garantía ampliada» de STOKKE:

- Problemas a causa de la evolución normal de las piezas que componen el producto (p. ej. cambios de color, así como desgaste).
- Problemas a causa de pequeñas variaciones en los materiales (p. ej. diferencias de color entre las piezas).
- Problemas a causa de la influencia de factores externos tales como la luz solar, temperatura, humedad, contaminación ambiental, etc.
- Daños ocasionados por accidentes/percances - por ejemplo cualquier objeto que haya chocado con el producto o cualquier persona que haya volcado el producto por colisión. Lo mismo se aplica si se ha sobrecargado el producto, por ejemplo, en términos del peso colocado en el mismo.
- Daños ocasionados en el producto por influencia externa, por ejemplo cuando el producto se envíe como equipaje.
- Daños indirectos, por ejemplo, daños causados a cualquier persona y/o

a cualquier otro objeto u objetos.

- Si el producto se equipara con accesorios no suministrados por Stokke, prescribirá la «Garantía ampliada».
- La «Garantía Extendida» no será aplicable a accesorios que se hayan comprado o suministrado junto con el producto o en una fecha posterior.

Bajo la «Garantía Extendida», STOKKE® hará lo siguiente:

- Reemplazar o, si STOKKE así lo prefiere, reparar la pieza defectuosa, o el producto íntegro (si fuera necesario) con la condición de que el producto se entregue a undistribuidor.
- Cubrir los costes normales de transporte para cualquier pieza o producto de reemplazo de STOKKE enviado al distribuidor donde se haya adquirido el producto. Ningún gasto de viaje por parte del comprador quedará cubierto bajo las condiciones de la garantía.
- Reservarse el derecho a sustituir, en el momento en el que se haga uso de la garantía, las piezas defectuosas con piezas que sean aproximadamente del mismo diseño.
- Reservarse el derecho a suministrar un producto sustitutivo en el caso en el que el producto en cuestión ya no se esté fabricando en el momento en que se haga uso de la garantía. Tal producto será de una calidad y un valor equivalentes.

Cómo hacer uso de la «Garantía Extendida»:

Por lo general, todas las peticiones que se refieran a la «Garantía ampliada» se harán al distribuidor donde se haya comprado el producto. Estas peticiones se harán a la menor brevedad tras la detección de cualquier defecto, y se acompañarán del certificado de garantía así como del recibo original de compra.

La documentación o pruebas que confirmen el defecto de fabricación normalmente se presentarán al llevar el producto al distribuidor o, en otro caso, presentándolas al distribuidor o a un representante de ventas de STOKKE para su inspección.

El defecto se subsanará de acuerdo con las disposiciones anteriores si el distribuidor o un representante de ventas de STOKKE determinaran que el daño lo ha producido un defecto de fabricación.

CA

⚠ AVERTISSEMENT :

Lisez toutes les instructions avant d'utiliser la chaise berçante pour enfant. Conservez ce manuel pour pouvoir le consulter lors de vos prochaines utilisations.

- **Risque D'ÉTOUFFEMENT:** n'utilisez jamais ce produit pour faire manger un nourrisson.
- N'utilisez pas cette chaise berçante pour enfant si elle est abîmée ou cassée.
- Cette chaise berçante est conçue pour les enfants jusqu'à 9 kg.
- **Risque de CHUTE:** Des bébés ont déjà souffert de fractures du crâne après être tombés d'un transat ou suite à une chute du transat dans lequel ils étaient installés.
- Utilisez UNIQUEMENT le transat par terre.
- Ne soulevez ou transportez JAMAIS le bébé si celui-ci se trouve à l'intérieur du transat.
- **Risque D'ÉTOUFFEMENT:** Des bébés se sont déjà étouffés suite au retournement de leur transat sur une surface molle.

- N'utilisez JAMAIS le transat sur un lit, un canapé, un coussin ou toute autre surface molle.
- Ne laissez JAMAIS votre bébé sans surveillance.
- **Pour éviter les chutes et les risques d'étouffement:**
- Utilisez TOUJOURS le système de retenue. Attachez le bébé de manière à ce que le système soit bien ajusté.
- ARRÊTEZ d'utiliser le transat à partir du moment où l'enfant s'assoit ou lorsqu'il atteint 9kg/20lbs, quel que soit ce qui se produit en premier.
- Le mobile n'est pas une poignée de transport. N'utilisez jamais le mobile pour soulever ou transporter la chaise berçante.
- Utilisez ce produit uniquement si tous les éléments sont correctement attachés.
- Ne laissez jamais des enfants plus âgés jouer autour de ce produit.
- Veillez à ne pas transporter, soulever ou ajuster la chaise berçante lorsque l'enfant est à l'intérieur.
- La nacelle inclinée n'est pas destinée aux périodes prolongées de sommeil.
- Ayez conscience du risque encouru si l'enfant pousse avec les pieds en prenant appui sur le sol, et fait glisser la nacelle vers l'arrière. Cela peut être dangereux si le sol a des marches, ou différents niveaux, s'il est irrégulier, ou s'il y a des escaliers à proximité.
- La suspension pour jouet est destinée à des jouets mous de 100 g au plus.
- N'accrochez jamais aucun objet à la suspension qui puisse blesser votre enfant.
- Assurez-vous de bien ajuster la hauteur de la chaise berçante au poids de l'enfant à mesure que celui-ci grandit.

- Assurez-vous de bien ajuster la hauteur de la chaise berçante au poids de l'enfant à mesure que celui-ci grandit.
- Ce transat en position inclinée ne remplace pas un berceau ou un lit. Si votre enfant a besoin de dormir, il doit alors être placé dans un berceau ou un lit approprié.
- N'utilisez pas le transat en position inclinée si l'un des éléments est cassé ou manquant.
- N'utilisez ni accessoires ni pièces de rechange autres que ceux approuvés par le fabricant.

Lors de son utilisation avec Stokke® Steps™ Chair :

- Evitez blessures graves ou accident mortel à la suite de chutes ou glissements.
- Attachez toujours l'enfant à l'aide du système de retenue
- Ne laissez jamais votre enfant sans surveillance.
- Quand il se trouve installé dans la chaise haute, l'enfant doit être à tout moment maintenu à l'aide du système de retenue. Il n'est pas recommandé d'utiliser la chaise haute combinée à la sauteuse lorsque l'enfant est capable de se tenir assis sans assistance.
- N'essayez pas de mettre ou enlever la chaise berçante d'une chaise si l'enfant est à l'intérieur. Attachez la chaise berçante de façon sécuritaire, puis placez votre enfant à l'intérieur.
- Sachez que l'enfant peut très bien essayer de s'accrocher à la chaise berçante ou au plateau et faire basculer la chaise.

⚠ AVERTISSEMENT :

Risque d'étouffement : Des bébés se sont déjà étouffés suite au retournement de leur transat sur une surface molle.

- N'utilisez JAMAIS le transat sur un lit, un canapé, un coussin ou toute autre surface molle.
- Ne laissez JAMAIS votre bébé sans surveillance.

Pour éviter les chutes et les risques d'étouffement :

- Utilisez TOUJOURS des contentions et serrez-les, même si le bébé s'endort.
- Cessez d'utiliser ce produit lorsque l'enfant est capable de s'asseoir tout seul ou pèse plus de 9,1 kg/20 lb.

Risque de chute : Des bébés ont déjà souffert de fractures du crâne après être tombés d'un transat ou suite à une chute du transat dans lequel ils étaient installés.

- Posez le transat **UNIQUEMENT** sur le sol.
- Ne soulevez ou transportez JAMAIS le bébé si celui-ci se trouve dans le transat.

⚠ AVERSTISSEMENT !

RISQUE DE CHUTE: des enfants ont subi des blessures graves à la tête y compris des fractures du crâne après être tombés des chaises hautes.

Des chutes peuvent se produire soudainement si l'enfant n'est pas correctement attaché.

- Toujours utiliser des attaches, et ajuster pour plus de confort.
- Restez près de lui et surveillez l'enfant pendant qu'il est assis.
- L'enfant doit toujours être protégé dans la chaise haute par le système d'attache.
- Cessez d'utiliser ce produit lorsque l'enfant est capable de s'asseoir tout seul ou pèse plus de 9,1 kg.

Informations sur le produit

Nettoyage et entretien :

Nettoyez les parties en plastique avec de l'eau chaude et du savon doux.

Droit de réclamation et extension de garantie

Applicables dans le monde entier pour la chaise Stokke® Steps Bouncer, ci-après dénommé(e)(s) le produit.

DROIT DE RÉCLAMATION

Le client bénéficie d'un droit de réclamation, conformément à la législation sur la protection des consommateurs applicable à un moment donné, cette législation étant susceptible de varier d'un pays à l'autre. D'un point de vue général, STOKKE AS n'accorde aucun droit supplémentaire en plus de ceux qui sont établis par la législation applicable à un moment donné, même si une référence est faite à «l'extension de garantie» décrite ci-dessous. Les droits du client au titre de la législation sur la protection des consommateurs applicable à un moment donné viennent s'ajouter à ceux de «l'extension de garantie», qui n'ont aucune influence sur ces derniers.

«EXTENSION DE GARANTIE» STOKKE

Toutefois, STOKKE AS, Parkgata 6, N-6003 Ålesund, Norvège, accorde une «Garantie étendue» aux clients qui enregistrent leur produit dans notre Base de données de garantie. Pour cela, il convient de passer par la page Web www.stokkewarranty.com. Lors de l'enregistrement, un certificat de garantie est émis et envoyé au client par voie électronique (e-mail) ou par courrier ordinaire.

L'enregistrement dans la base de données Garantie accorde au propriétaire une «extension de garantie» comme suit :

- **Garantie de 3 ans** contre tout défaut de fabrication du produit.

«L'extension de garantie» s'applique également si le produit a été reçu en cadeau ou a été acheté d'occasion. Par conséquent, «l'extension de garantie» peut être invoquée par le propriétaire du produit à un moment donné, quel qu'il soit, au cours de la période de garantie et sous réserve de la présentation du certificat de garantie par le propriétaire.

«L'extension de garantie» STOKKE dépend des conditions suivantes:

- Utilisation normale.
- Le produit n'a été utilisé que dans le cadre de l'usage qui lui est prévu.
- Le produit a bénéficié d'un entretien ordinaire, tel que décrit dans le manuel d'entretien/d'instructions.
- Lorsque «l'extension de garantie» est invoquée, le certificat de garantie doit être présenté, ainsi que la preuve d'achat d'origine datée. Ceci s'applique également au propriétaire secondaire ou ultérieur.
- Le produit doit apparaître dans son état d'origine, à condition que les

seules pièces utilisées aient été fournies par STOKKE et soient prévues pour une utilisation sur, ou avec, le produit. Toute déviation des présentes nécessite l'accord écrit préalable de STOKKE.

- Le numéro de série du produit n'a pas été détruit ni retiré.

«L'extension de garantie» STOKKE ne couvre pas :

- Les problèmes causés par l'évolution normale des pièces composant le produit (ex. changements de coloration et usure).
- Les problèmes causés par des variations mineures au niveau des matériaux (ex. différences de couleur entre les pièces).
- Les problèmes causés par l'influence extrême de facteurs extérieurs tels que le soleil/la lumière, la température, l'humidité, la pollution environnementale, etc.
- Dommage occasionné par des accidents, tels que des chutes en hauteur. Il en va de même lorsque le produit a reçu une charge supérieure à la normale.
- Dommage causé par un(e) accident/circonstance fortuite – par exemple tout objet ayant heurté le produit ou toute personne entrée en collision avec le produit et l'ayant renversé. Il en est de même si le produit a été surchargé en raison, par exemple, du poids que l'on y aurait placé.
- Les dommages indirects, par exemple les dommages infligés par des personnes et/ou d'autres objets.
- Si le produit a été équipé d'accessoires qui n'ont pas été fournis par Stokke, «l'extension de garantie» prend fin.
- «L'extension de garantie» ne s'applique pas aux accessoires qui ont été achetés ou fournis en même temps que le produit, ou à une date ultérieure.

Dans le cadre de «l'extension de garantie», STOKKE :

- Remplacera ou, si STOKKE préfère, réparera la pièce défectueuse, ou le produit dans son intégralité (si nécessaire), à condition que le produit soit amené chez un revendeur.
- Couvrira les frais de transport normaux relatifs à toute pièce ou tout produit STOKKE de rechange au profit du revendeur auprès duquel le produit a été acheté. Aucun frais de transport de la part de l'acheteur n'est couvert aux termes de la garantie.
- Se réservera le droit de remplacer, au moment de l'invocation de la garantie, les pièces défectueuses par des pièces d'une conception sensiblement similaire.
- Se réservera le droit de fournir un produit de rechange dans le cas où le produit ne serait plus fabriqué au moment de l'invocation de la garantie. Ledit produit de rechange devra être d'une qualité et d'une valeur équivalentes.

Comment invoquer «l'extension de garantie» :

En général, toutes les demandes relatives à «l'extension de garantie» seront effectuées auprès du revendeur chez qui le produit a été acheté. Une telle demande devra être effectuée dès que possible après la découverte du défaut, et sera accompagnée du certificat de garantie, ainsi que de la preuve d'achat d'origine.

Toute documentation/preuve confirmant le défaut de fabrication sera présentée en amenant généralement le produit chez le revendeur, ou en le présentant autrement au revendeur ou à un représentant commercial de STOKKE en vue d'un contrôle.

Le défaut sera résolu conformément aux dispositions mentionnées ci-dessus si le revendeur ou un représentant commercial de STOKKE détermine que les dommages ont été provoqués par un défaut de fabrication.

STOKKE AS
PO. Box 707,
N-6001 Ålesund, Norway

STOKKE LLC
5 High Ridge Park, Suite #105
CT 06905 Stamford, USA
Call us: +1 877-978-6553

@stokkebaby



stokke.com