

Stokke® Sleepi™ Dresser

USER GUIDE

AE دليل المستخدم

BG РЪКОВОДСТВО ЗА ПОТРЕБИТЕЛЯ

CN SIMPL 用户指南

CN TRAD 用户指南

CZ NÁVOD K POUŽITÍ

DE GEBRAUCHSANWEISUNG

DK BRUGSANVISNING

EE KASUTUSJUHEND

ES INSTRUCCIONES DE USO

FI KÄYTTÖOHJE

FR NOTICE D'UTILISATION

GR ΟΔΗΓΟΣ ΧΡΗΣΤΗ

HR PRIRUČNIK ZA UPORABU

HU KEZELÉSI ÚTMUTATÓ

IT GUIDA UTENTI

JP ユーザーガイド

KR 사용설명서

LT VARTOTOJO INSTRUKCIJA

LV LIETOTĀJA ROKASGRĀMATA

NL GEBRUIKSAANWIJZING

NO BRUKSANVISNING

PL INSTRUKCJA UŻYTKOWANIA

PT MANUAL DE INSTRUÇÕES

RO GHIDUL UTILIZATORULUI

RS UPUTSTVO ZA UPOTREBU

RU ИНСТРУКЦИЯ

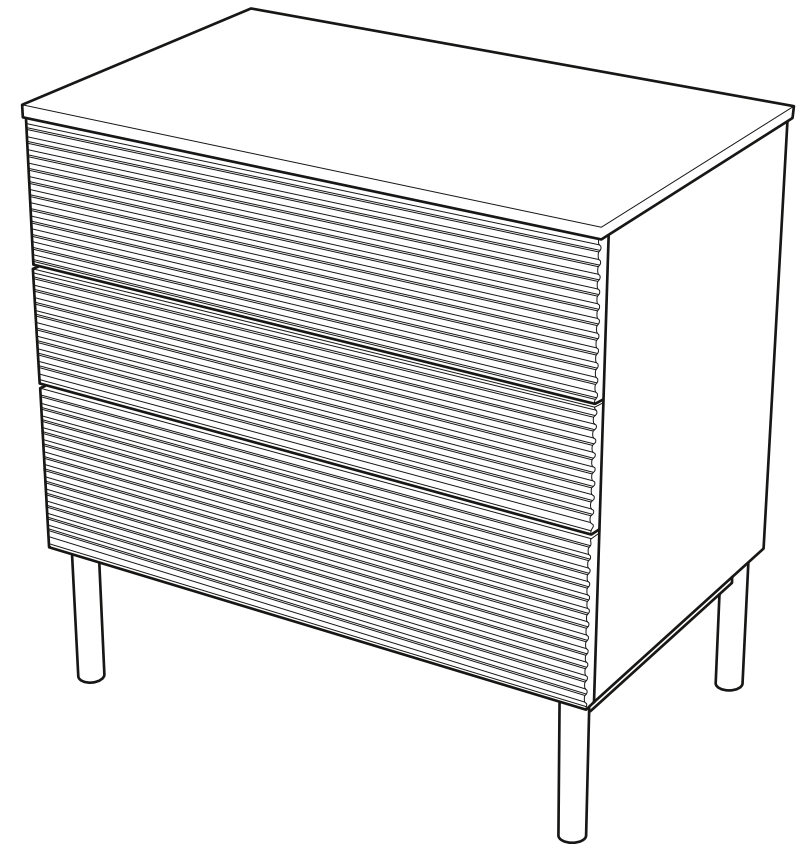
SE BRUKSANVISNING

SI NAVODILA ZA UPORABO

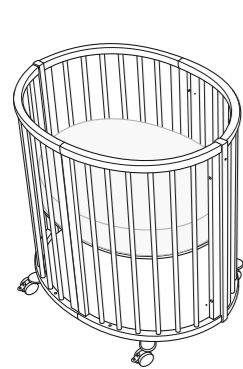
SK POUŽÍVATEĽSKÁ PRÍRUČKA

TR KULLANICI KILAVUZU

UA ІНСТРУКЦІЯ



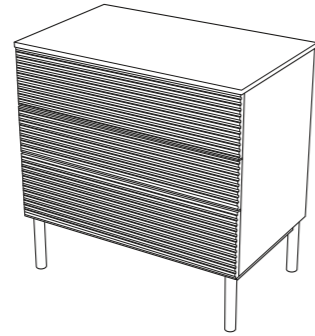
Stokke® Sleepi™ Concept



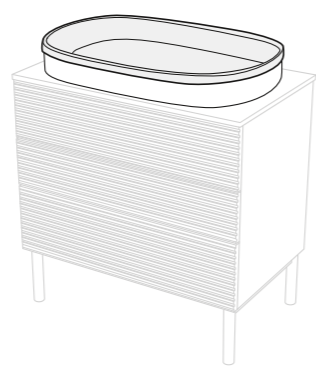
Stokke® Sleepi™
Mini



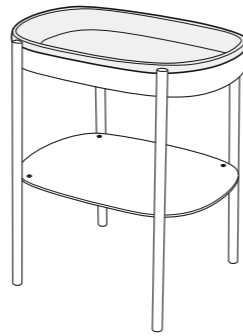
Stokke® Sleepi™
Bed



Stokke® Sleepi™
Dresser



Stokke® Sleepi™
Changer



Stokke® Sleepi™
Changing Table

Stokke® Sleepi™ Dresser design: Hans-Cato Slotterøy, Anders August Kittelsen and Sofia Ohlsson
Product by STOKKE®. Made in Czech Republic / Fabriqué en République Tchèque

Content

AE المحتويات BG Съдържание CN Simpl. 目錄 CN Trad. 目录 CZ Obsah DE Inhaltsverzeichnis DK Indhold EE Sisukord ES Contenido FI Sisältö FR Contenu GR Περιεχόμενα HR Sadržaj HU Tartalom IT Contenuto JP 目次 KR 차례 LT Turinys LV Saturs NL Inhoud NO Innhold PL Spis treści PT Índice RO Conținut RS Sadržaj RU Содержание SE Innehåll SI Vsebina SK Obsah TR İçindekiler UA Зміст

Items included

AE العناصر المُضمَّنة BG Включени части CN Simpl. 内含物品 CN Trad. 内含物品 CZ Zahrnuté položky DE Packungsinhalt DK Medfølgende dele EE Komplektis sisalduvad ES Objetos incluidos FI Toimitussisältö FR Articles inclus GR Αντικείμενα περιεχομένων HR Dijelovi u kompletu HU Tartozékok IT Articoli inclusi JP 同梱品 KR 포함 품목 LT Sudedamosios dalys LV Iekļautie punkti NL Meegedeleverde onderdelen NO Deler som følger med PL Elementy zestawu PT Peças incluídas RO Articole incluse RS Uključeni delovi RU Комплект поставки SE Medföljande delar SI Vključeno v paketu SK Obsiahnuté položky TR Ürünle birlikte gelen parçalar UA До складу входять

Set-up Dresser base

AE تجهيز قاعدة الخزانة BG Монтаж на основата на скрина CN Simpl. 装配储物柜底座 CN Trad. 装配储物柜抽屜 CZ Sestavení korpusu komody DE Montage des Kommodenbodens DK Opsætning af kommode EE Kummutialuse paigaldamine ES Montar la base de la cómoda FI Lipaston pohjan asennus FR Installation de la base de la commode GR συναρμολόγηση βάσης ουρταριέραρς HR Sastavljanje dna komode HU Komód alarjának összeszerelése IT Montaggio base della cassetiera JP ドレスラー ベースの組み立て KR 드레서 베이스 설치 LT Montuojamos spintelės pagrindas LV Kumodes pamatnes uzstādīšana NL Opstelling onderstel ladekast NO Montering av kommodesokkel PL Ustawianie podstawy komody PT Montagem da base da cómoda RO Instalarea bazei Dresser-ului RS Postavljanje osnove komode RU Сборка основания комода SE Montering av byrå SI Zostavenie komodového podstavca SK Sestavljanje podnožja za predalnik TR Kurulmuş Şifonyer tabanı UA Встановлення основи комода

Set-up Dresser drawers

AE تجهيز أدراج الخزانة BG Монтаж на чекмеджетата на скрина CN Simpl. 装配储物柜抽屜 CN Trad. 装配储物柜抽屜 CZ Sestavení zásuvek komody DE Montage der Kommodenschubladen DK Isætning af Dresser skuffer EE Kummuti sahtlite paigaldamine ES Preparar los cajones de la cómoda FI Lipaston laatikoiden asennus FR Installation des tiroirs de la commode GR συναρμολόγηση βάσης ουρταριέραρς HR Sastavljanje ladica komode HU Komód fiókjainak összeszerelése IT Montaggio cassetti della cassetiera JP ドレスラー 引き出しの組み立て KR 드레서 서랍 설치 LT Montuojami spintelės stalčiai LV Kumodes atvilktnu ievietošana NL Opstelling ladekast met laden NO Montering av kommodeskuffer PL Ustawianie szuflad komody PT Montagem das gavetas da cómoda RO Instalarea sertarelor Dresser-ului RS Postavljanje fioka komode RU Сборка ящиков комода SE Montering av byrålådor SI Zostavenie komodových zásuviek SK Sestavljanje predalov za predalnik TR Kurulmuş Şifonyer çekmeceleri UA Встановлення шухляд комода

Dresser wall attachment

AE قطعة جدارية لخزانة ملابس BG Прикрепване на скрина към стена CN Simpl. 储物柜墙壁连接件 CN Trad. 储物柜壁掛附件 CZ Přichycení komody ke stěně DE Kippicherung der Kommode DK Vægbeslag til Dresser EE Kummuti seinakinnitus ES Accesorio de pared para cómoda FI Lipaston seinäkiinnike FR Fixation murale de la commode GR Επιτοίχιο εξάρτημα στερέωσης ουρταριέραρς HR Pričvršćivanje komode za zid HU Komód fali rögzítőeleme IT Fissaggio a parete della cassetiera JP ドレスラー 壁固定パーツ KR 드레서 벽 고정대 LT Montuojamos spintelės fiksatorius prie sienos LV Sienas stiprinājums kumodei NL Muurbevestiging van ladekast NO Veggfeste til kommode PL Mocowanie komody do ściany: PT Acessório de fixação à parede para cómoda RO Element de prindere pe perete a Dresserului RS Pričvršćivanje komode za zid RU Настенное крепление комода SE Väggfäste för byrå SI Nástenné uchytenie komody SK Pritrditev predalnika na steno TR Şifonyer duvara bağlantı parçası UA Фіксація комода до стіни

Adjustment of drawers

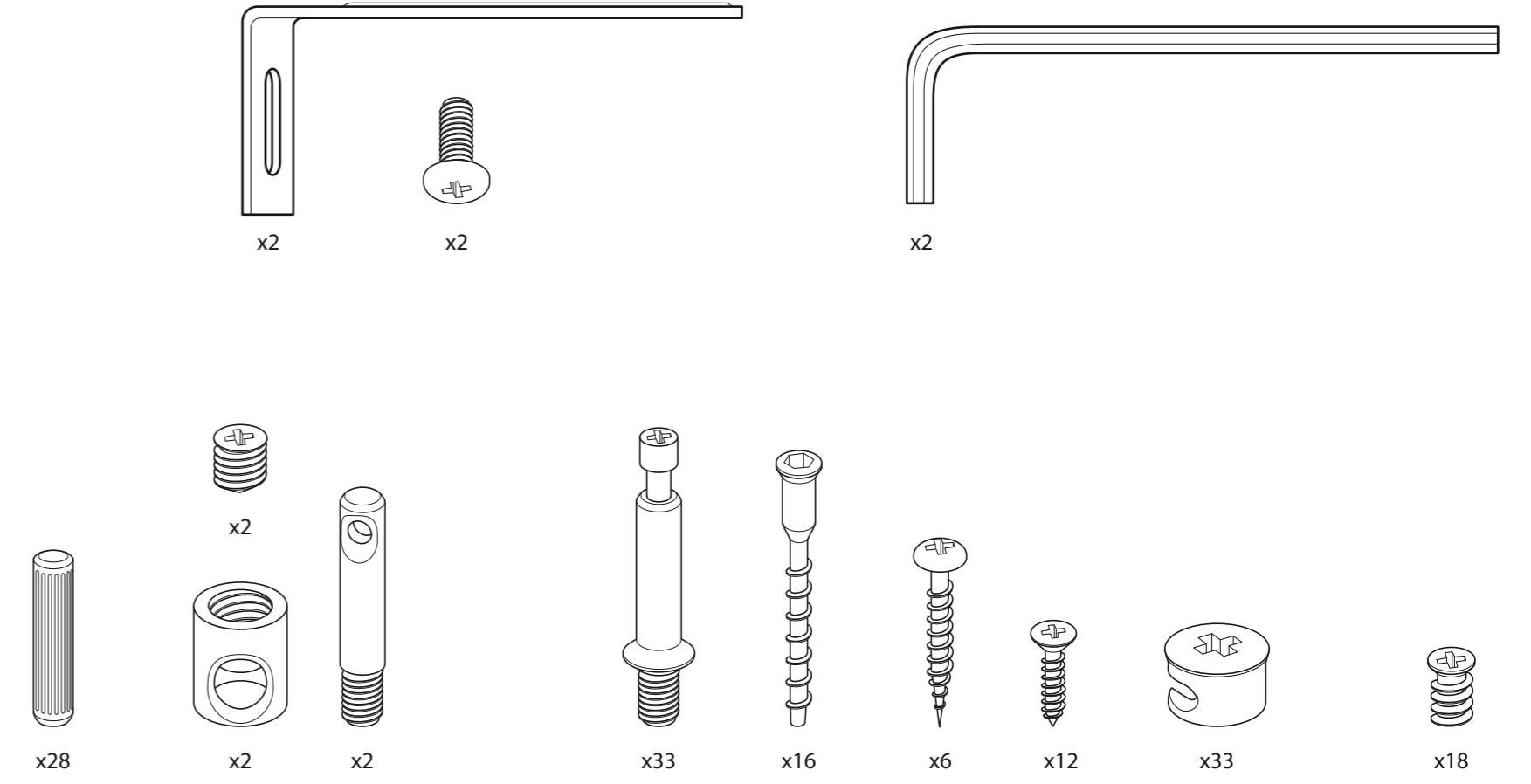
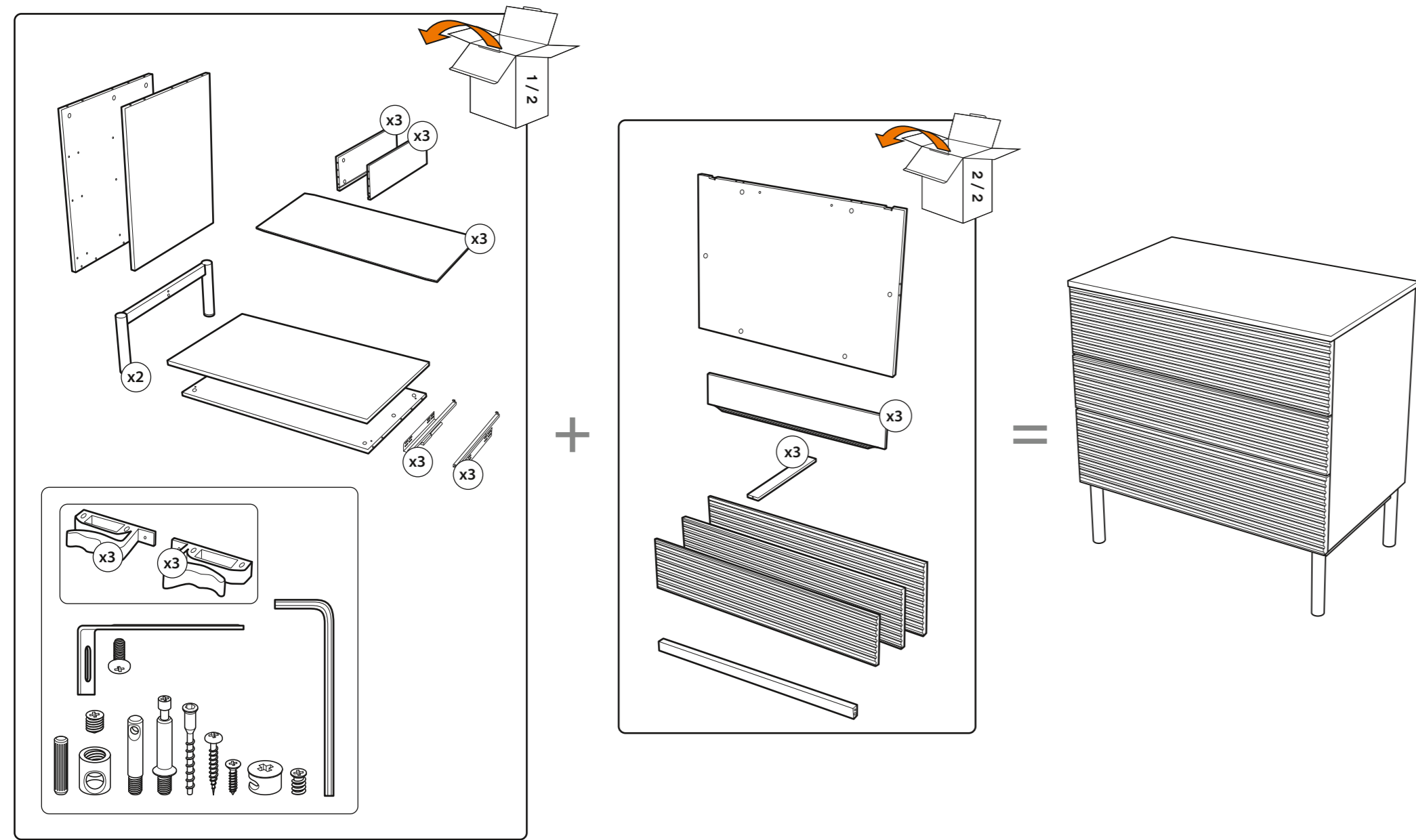
AE ضبط الأدراج BG Регулиране на чекмеджетата CN Simpl. 调整抽屜 CN Trad. 調整抽屜 CZ Nastavení zásuvek DE Justierung der Schubladen DK Justering af skuffer EE Sahtlite reguleerimine ES Ajuste de los cajones FI Laatikoiden säätäminen FR Réglage des tiroirs GR Ρύθμιση ουρταριών HR Namještanje ladica HU Fiókok beállítása IT Regolazione dei cassetti JP 引き出しの調整 KR 서랍 조절 LT Stalčių reguliavimas LV Atvilktnu regulēšana NL Afstelling van de laden NO Justering av skuffer PL Regulacja szuflad PT Ajuste de gavetas RO Reglarea sertarelor RS Podešavanje fioka RU Регулировка выдвижных ящиков SE Justering av lådor SI Nastavenie zásuviek SK Nastavitev predalov TR Çekmecelerin ayarlanması UA Регулювання шухляд

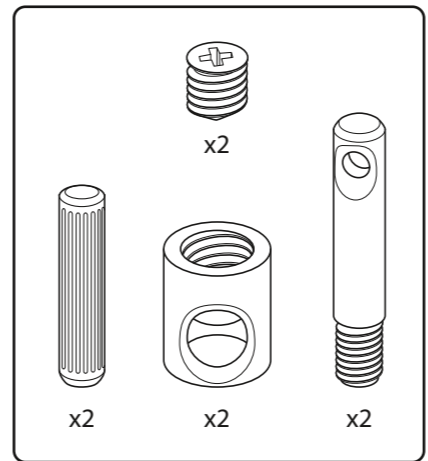
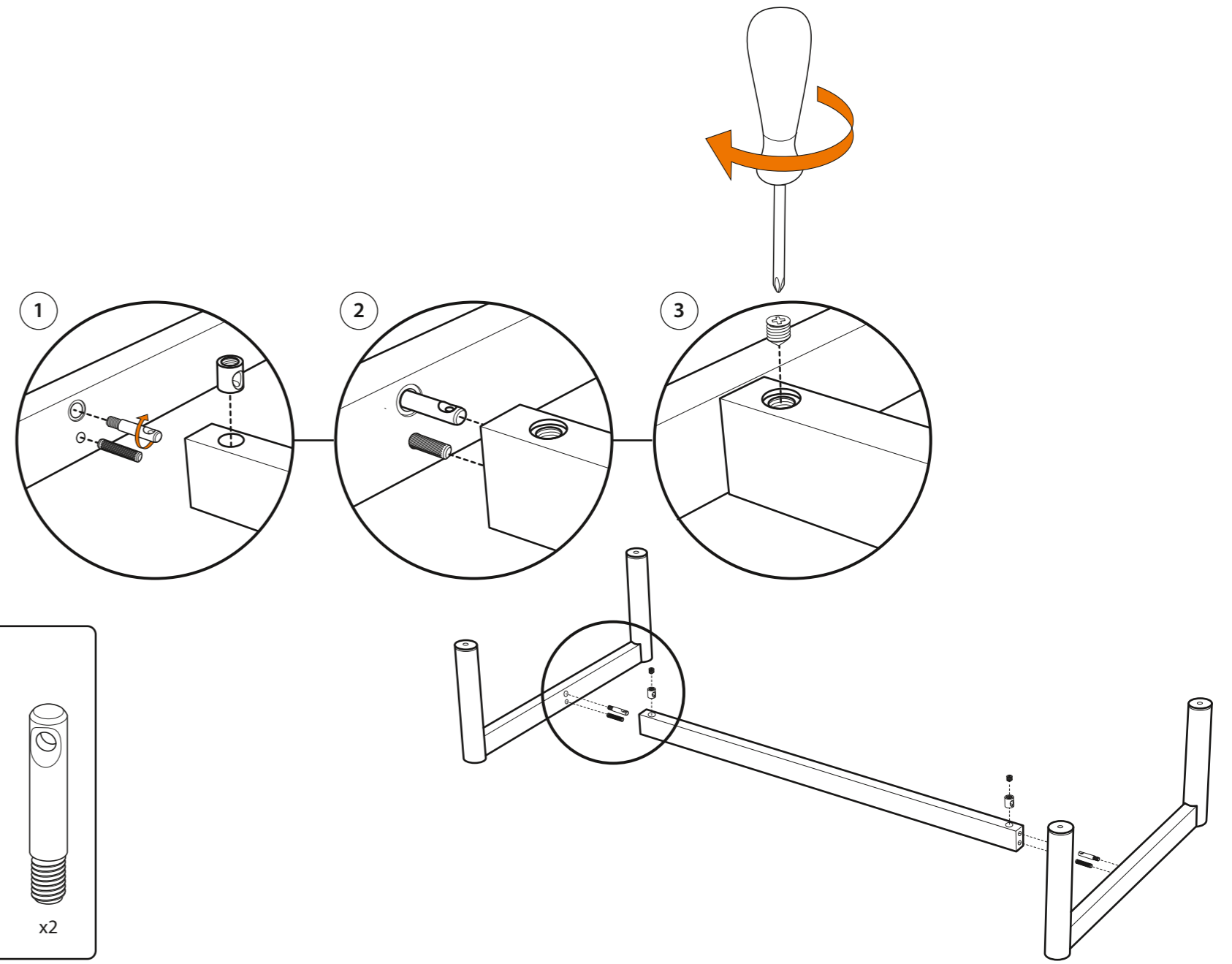
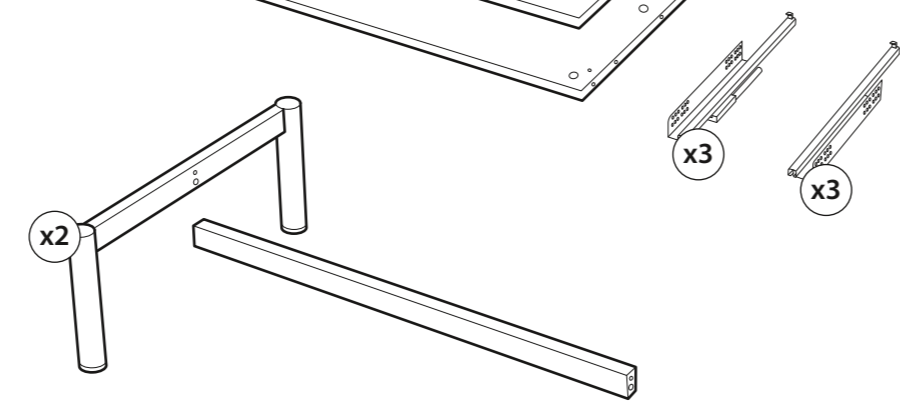
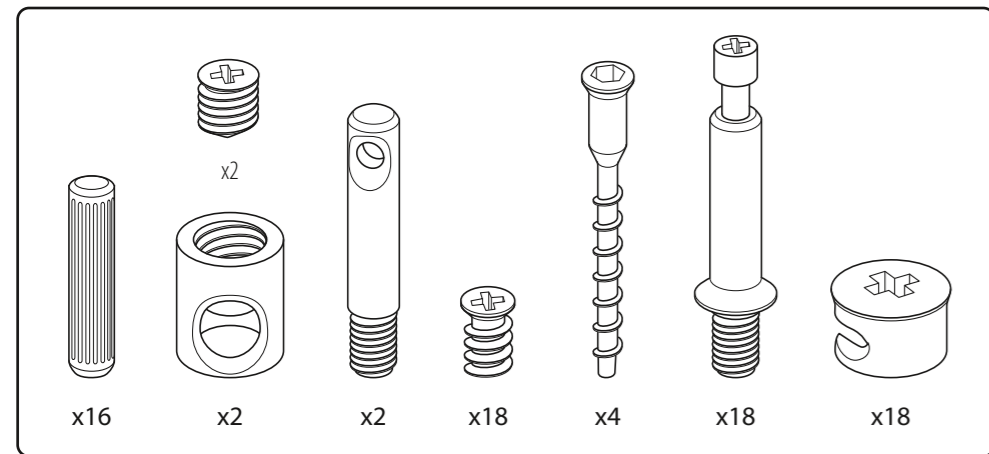
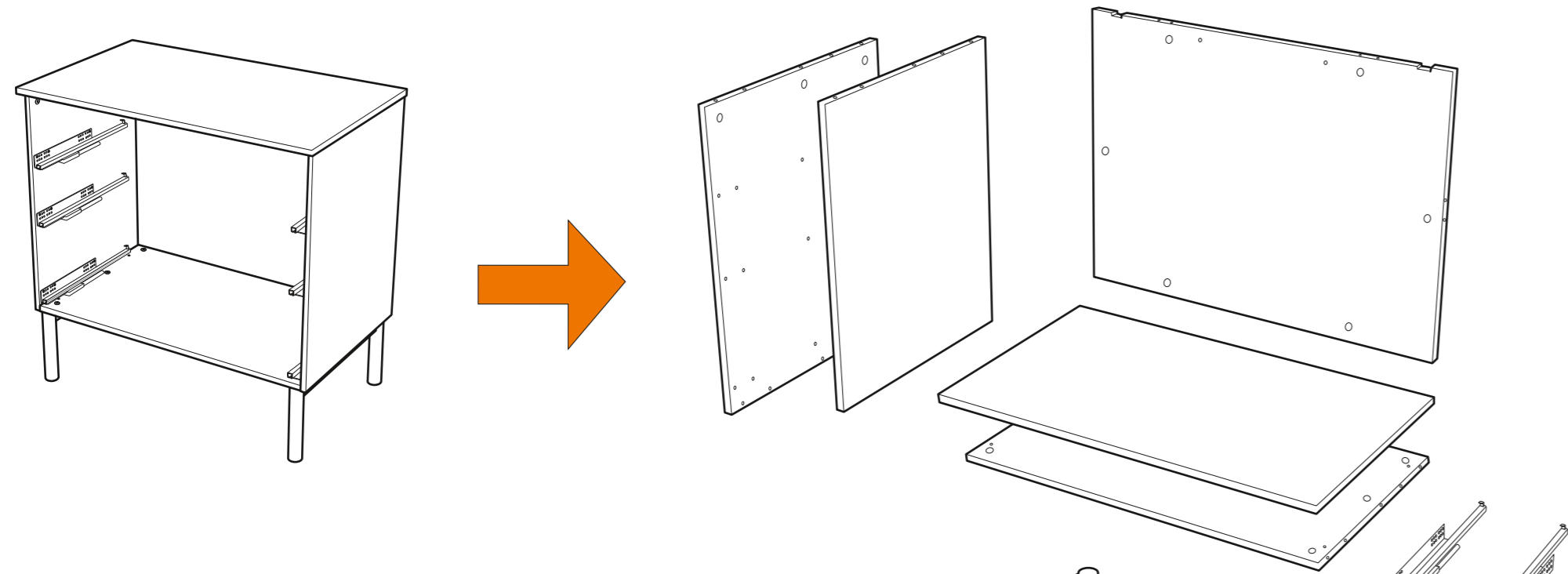
Warning

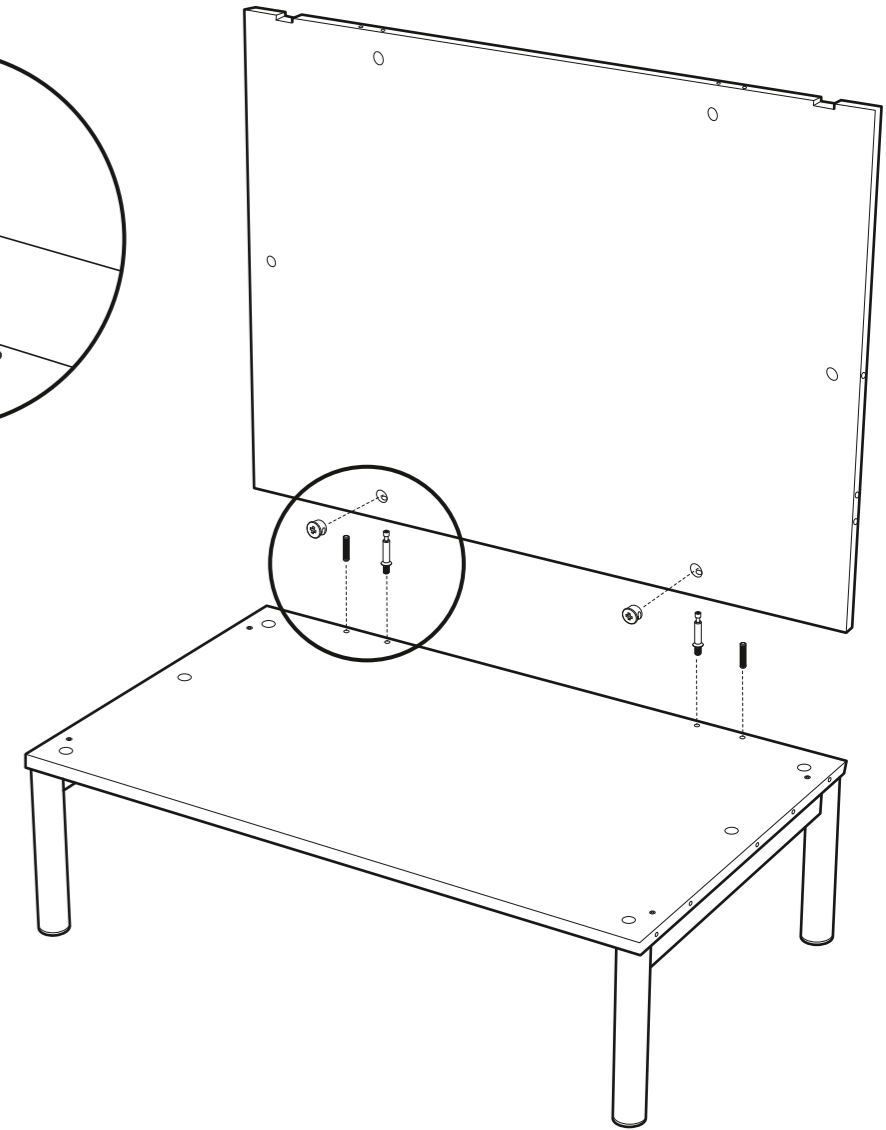
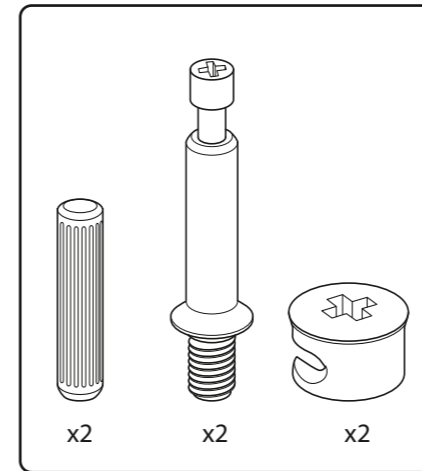
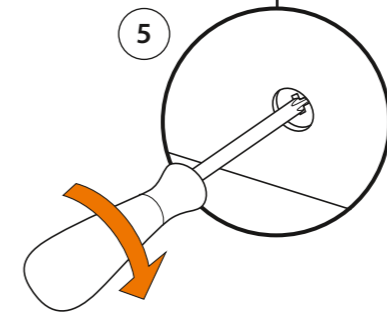
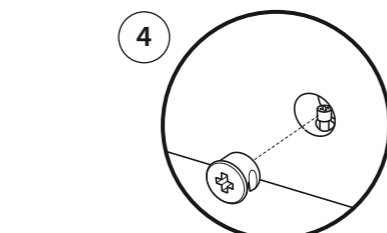
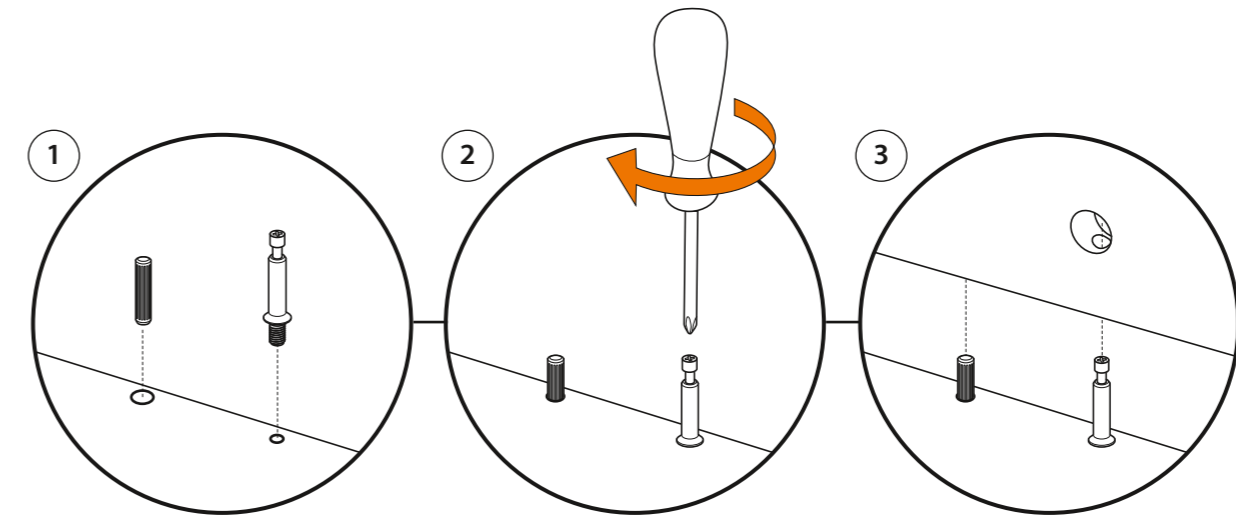
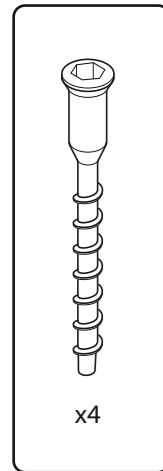
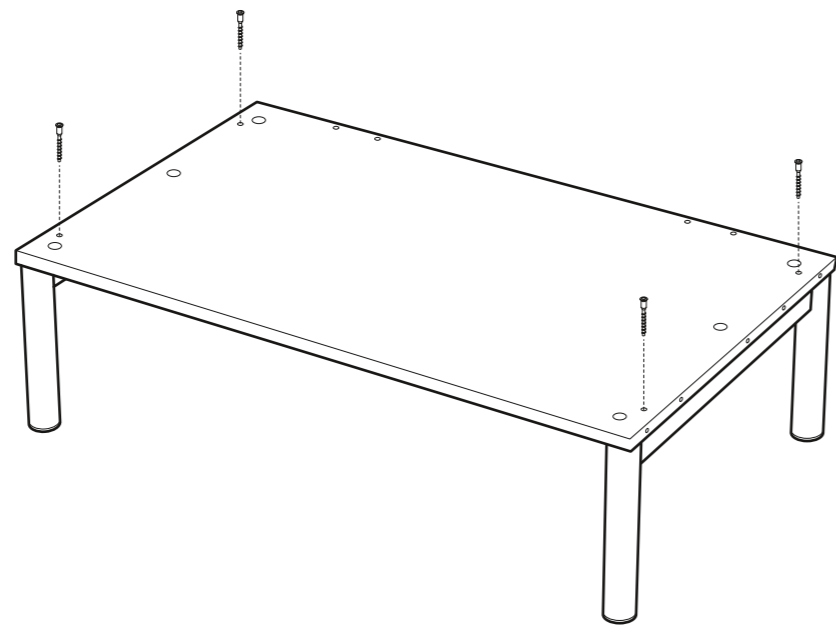
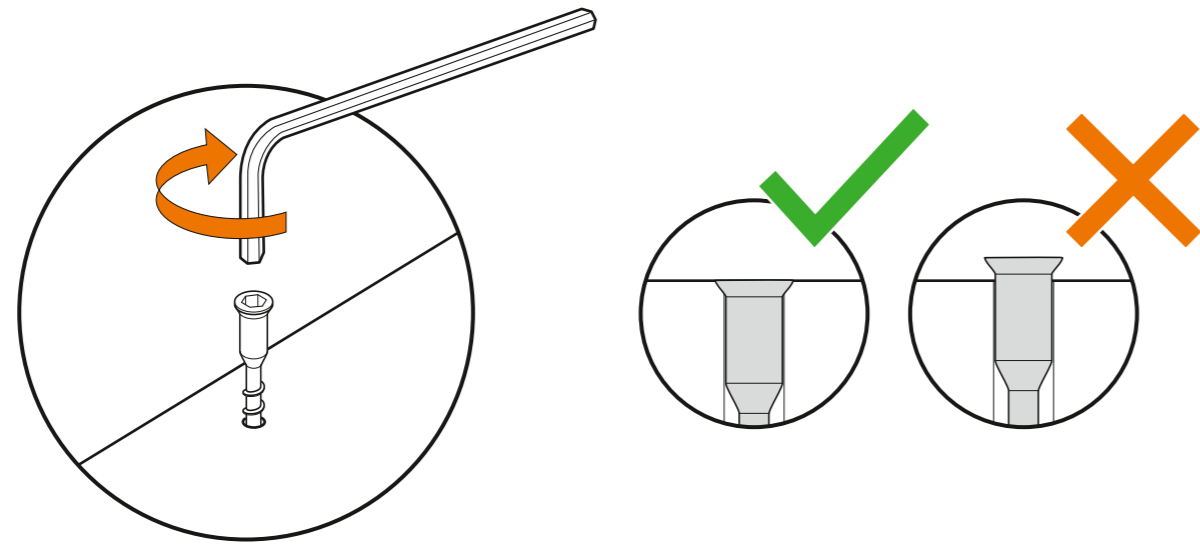
AE تحذير BG Предупреждение CN Simpl. 警告 CN Trad. 警告 CZ Varování DE Achtung DK Advarsel EE Hoiatus ES Atención FI Varoitukset FR Avertissement GR Προειδοποίηση HR Upozorenje HU Figyelem IT Avvertenza JP 使用上の注意 KR 경보 LT Įspėjimas LV Bridinājums NL Waarschuwing NO Advarsel PL Ostrzeżenie PT Aviso RO Atenție RS Upozorenje RU Предупреждение SE Varning SI Opozorilo SK Výstraha TR Uyarı UA Попередження

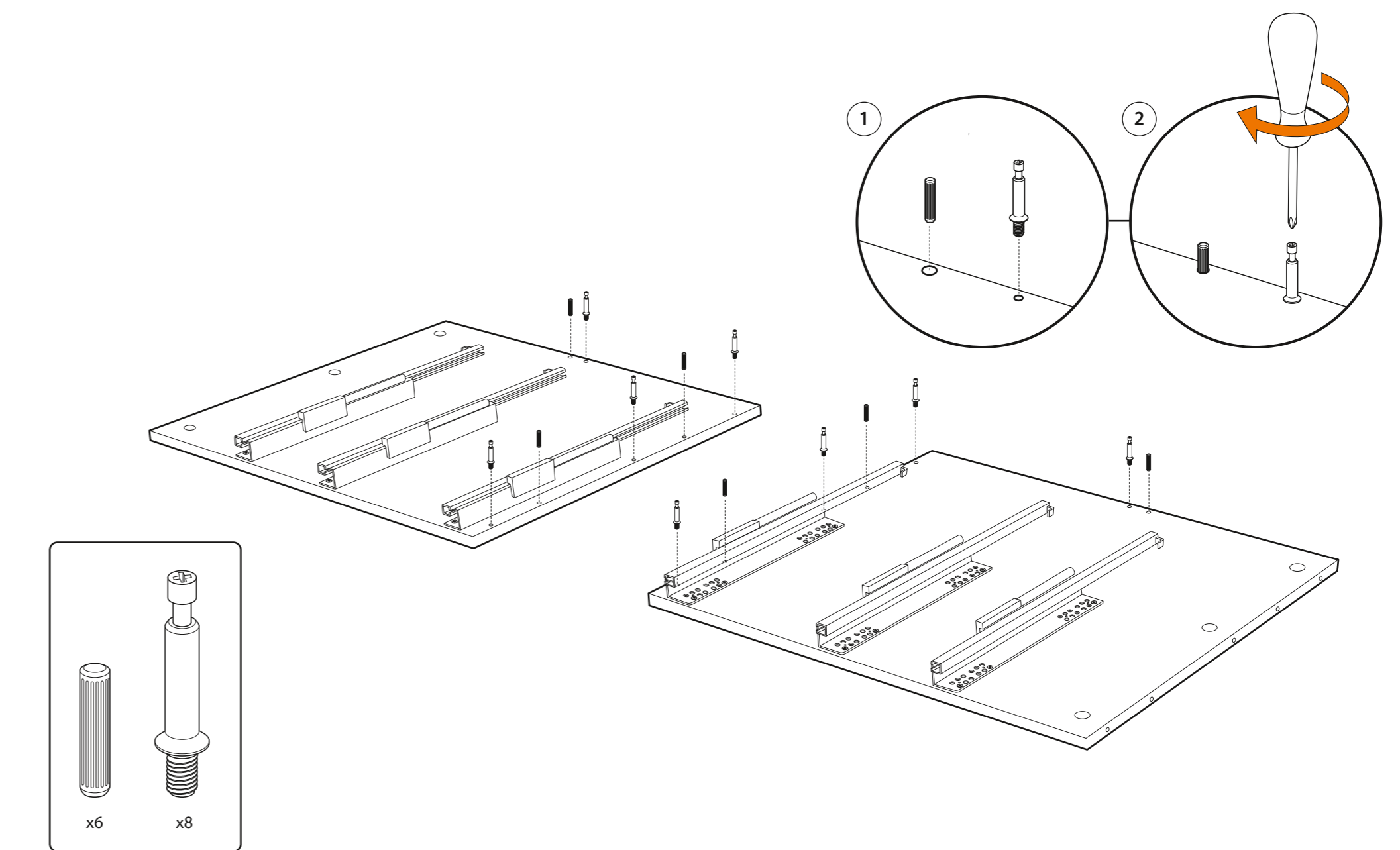
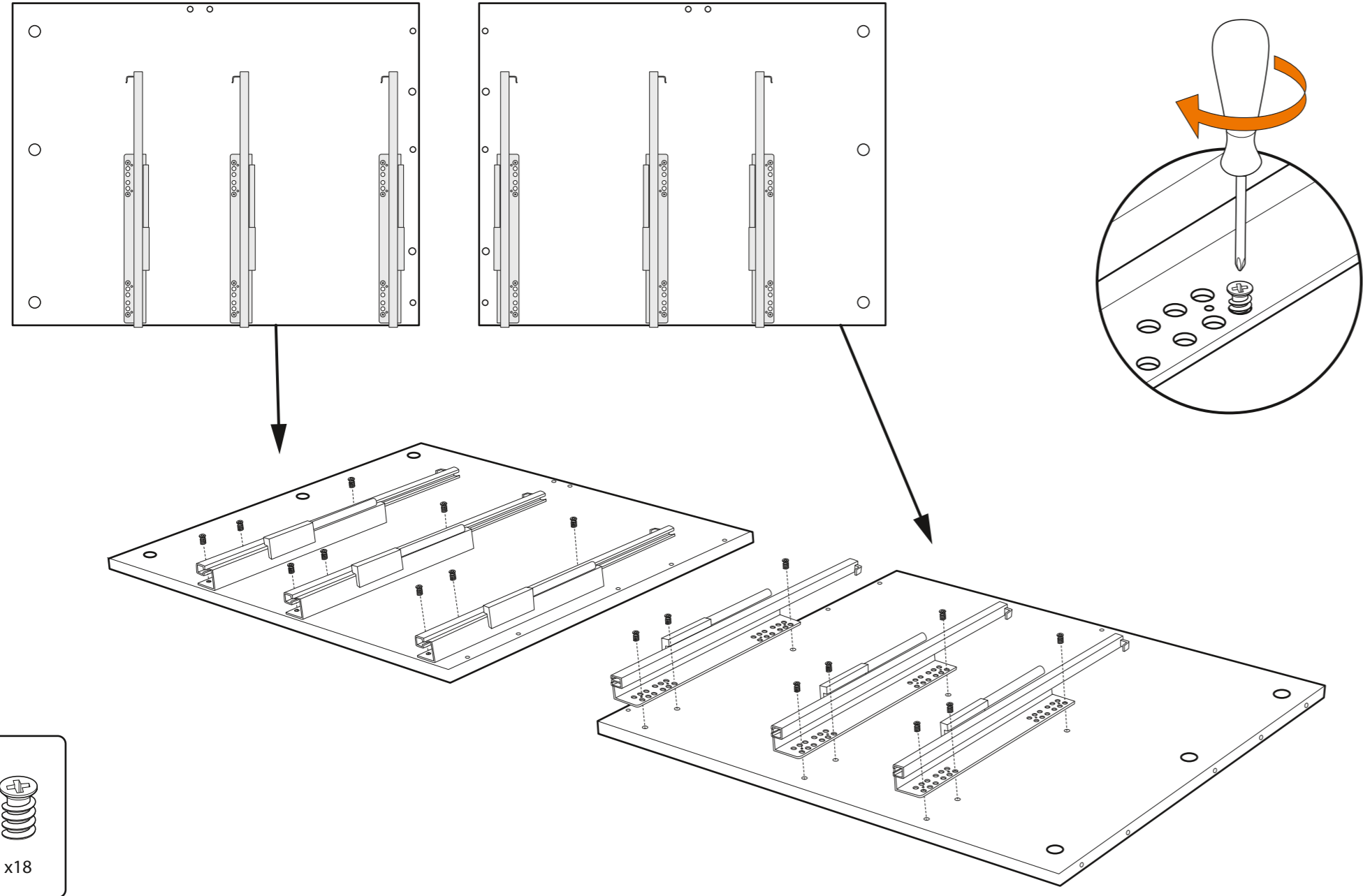
Items included

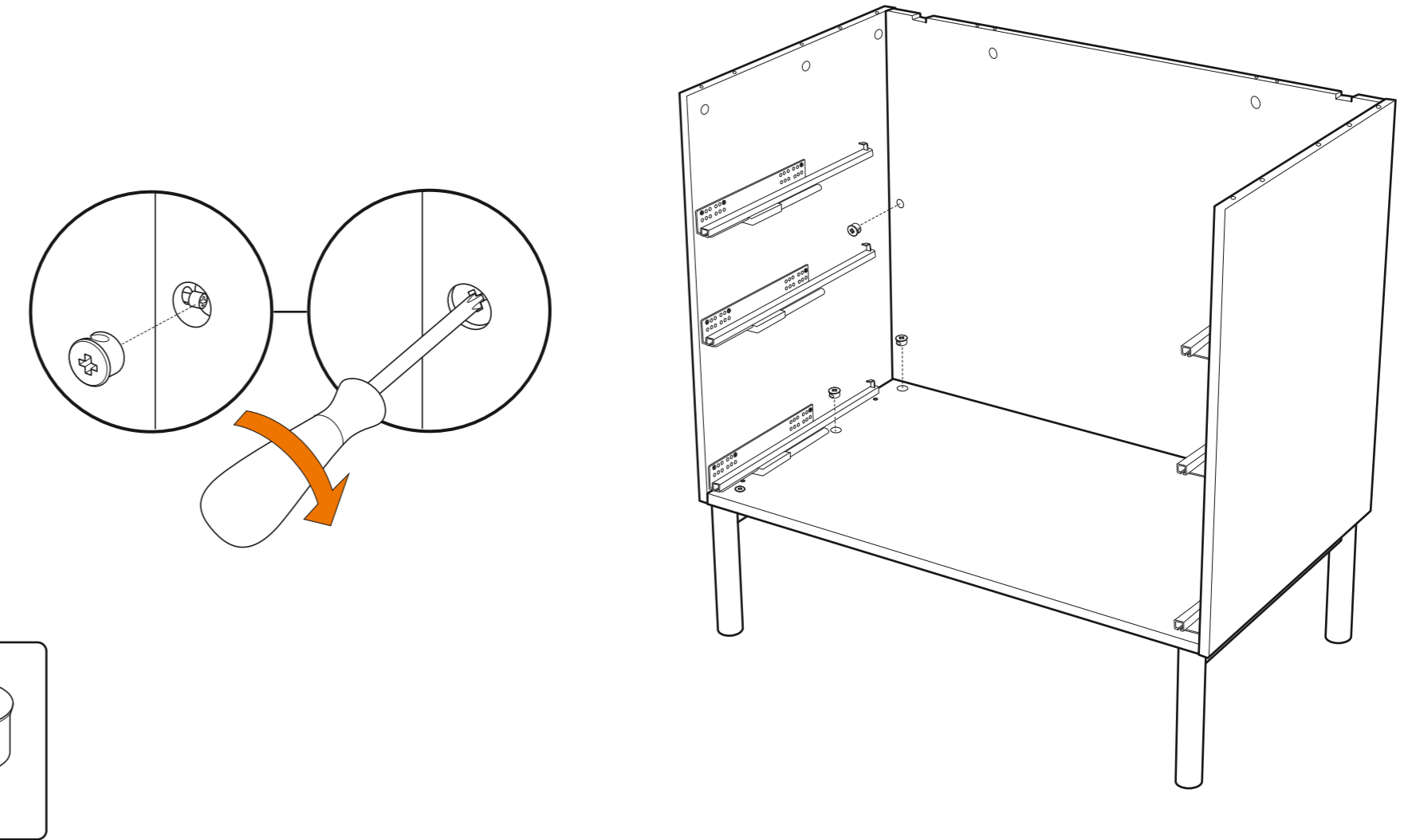
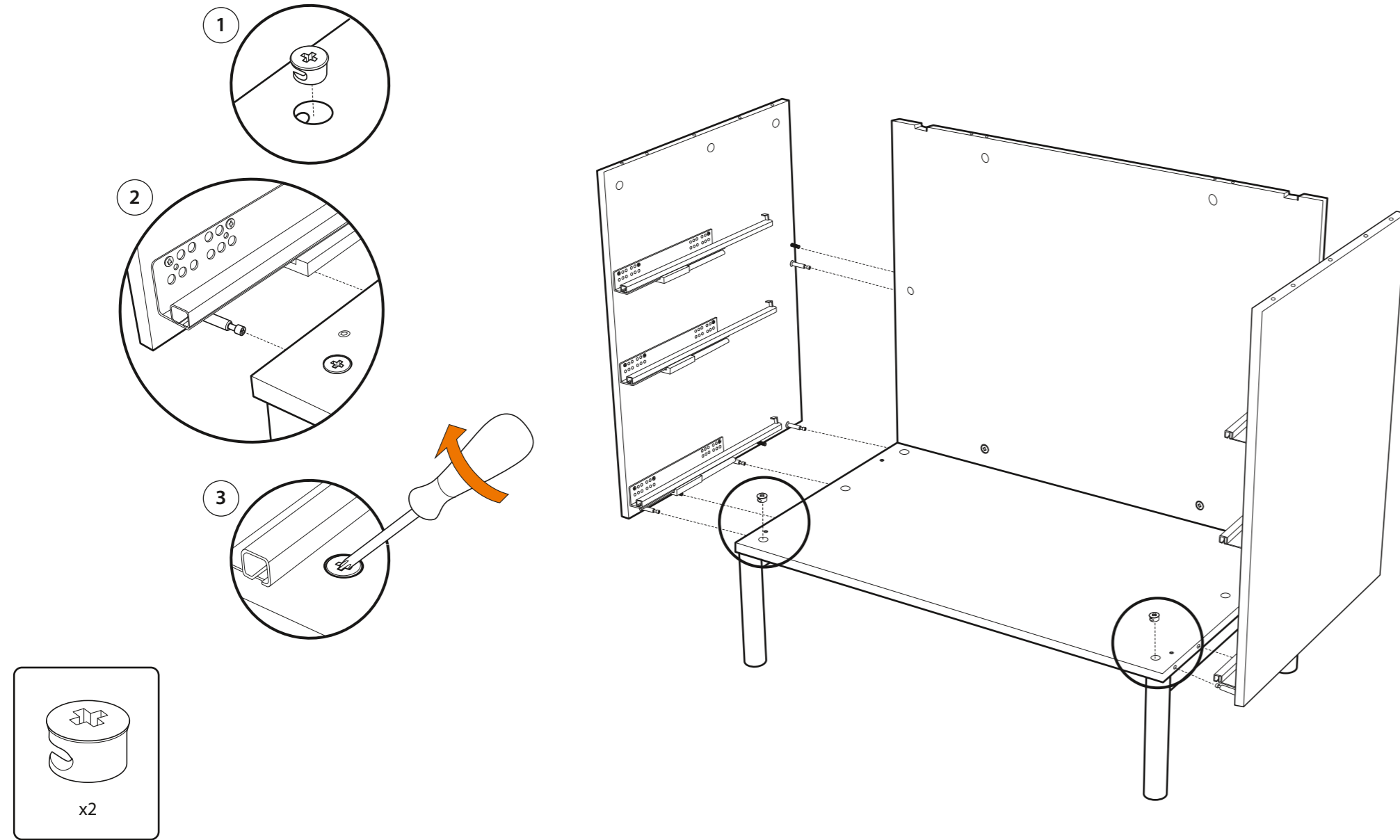
AE العناصر المُضمَّنة BG Включени части CN Simpl. 内含物品 CN Trad. 内含物品 CZ Zahrnuté položky DE Packungsinhalt DK Medfølgende dele EE Komplektis sisalduvad ES Objetos incluidos FI Toimitussisältö FR Articles inclus GR Αντικείμενα περιλαμβανόμενα HR Dijelovi u kompletu HU Tartozékok IT Articoli inclusi JP 同梱品 KR 포함 품목 LT Sudedamosios dalys LV Iekļautie punkti NL Meegelerverde onderdelen NO Deler som følger med PL Elementy zestawu PT Peças incluídas RO Articole incluse RS Uključeni delovi RU Комплект поставки SE Medföljande delar SI Vključeno v paketu SK Obsiahnuté položky TR Ürünle birlikte gelen parçalar UA До складу входять

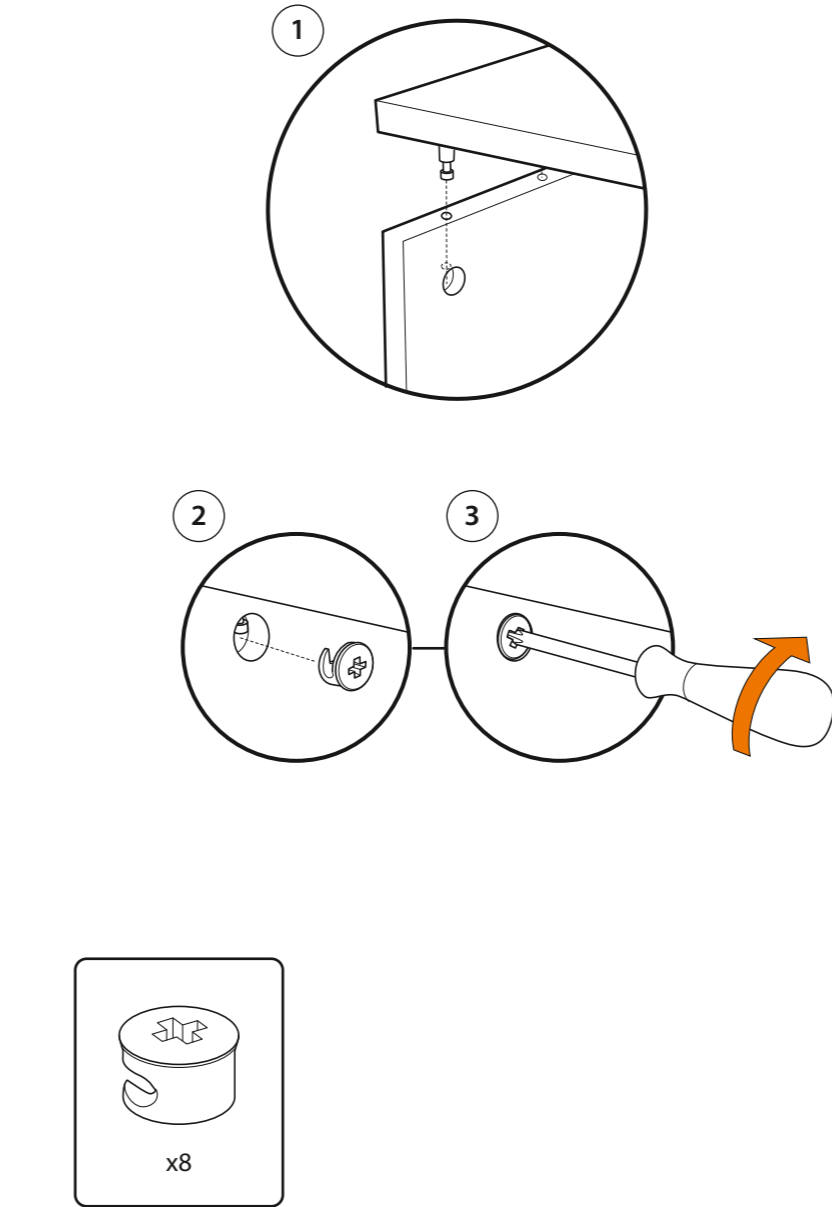
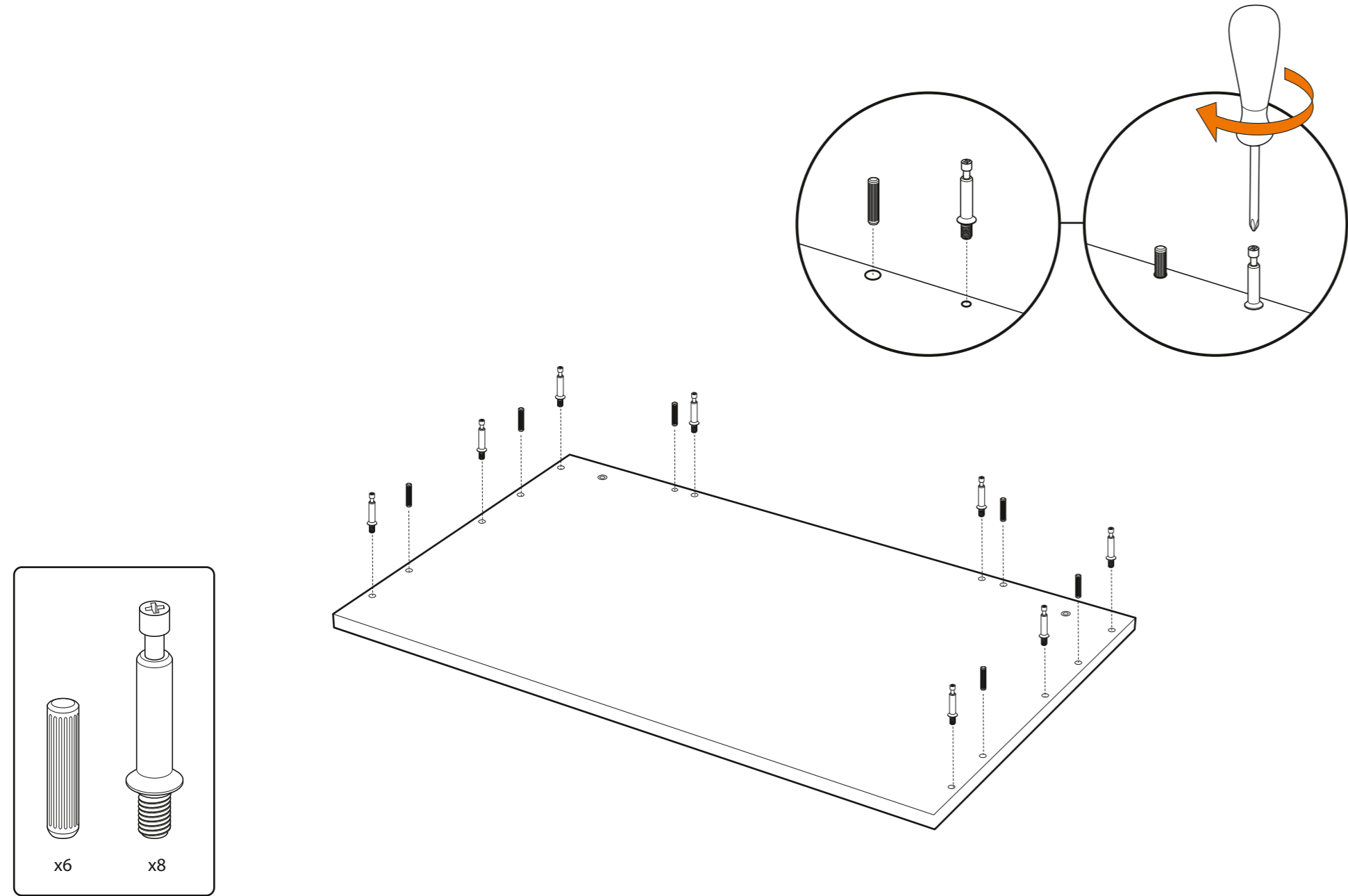


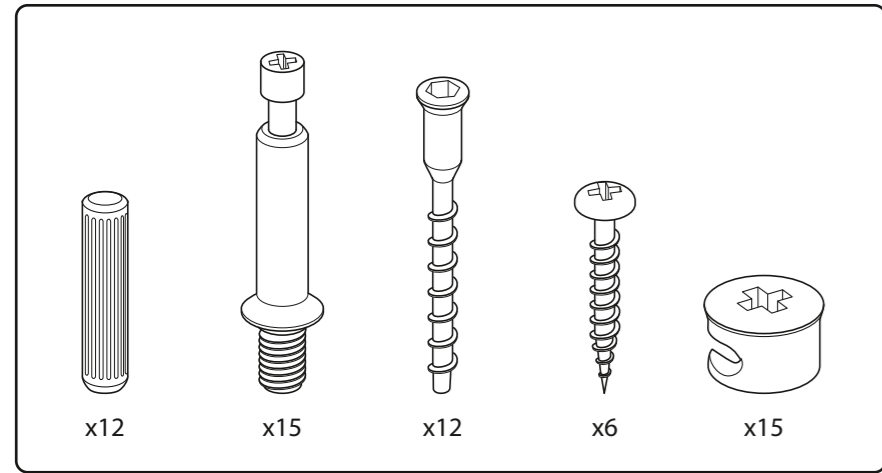
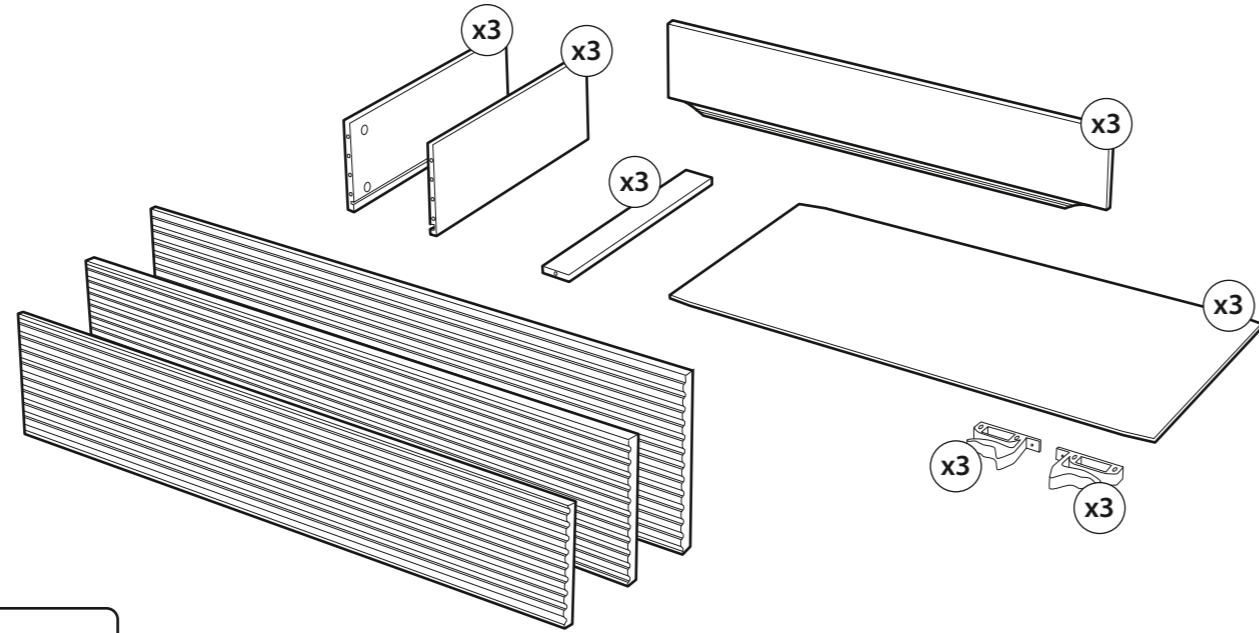
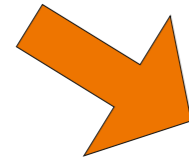
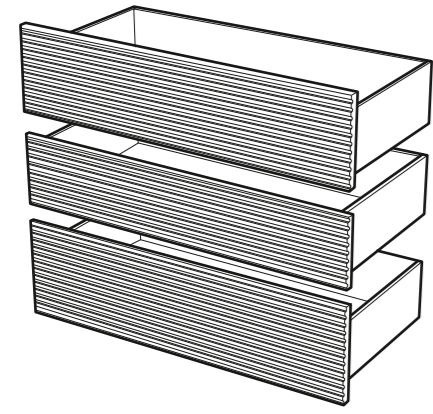




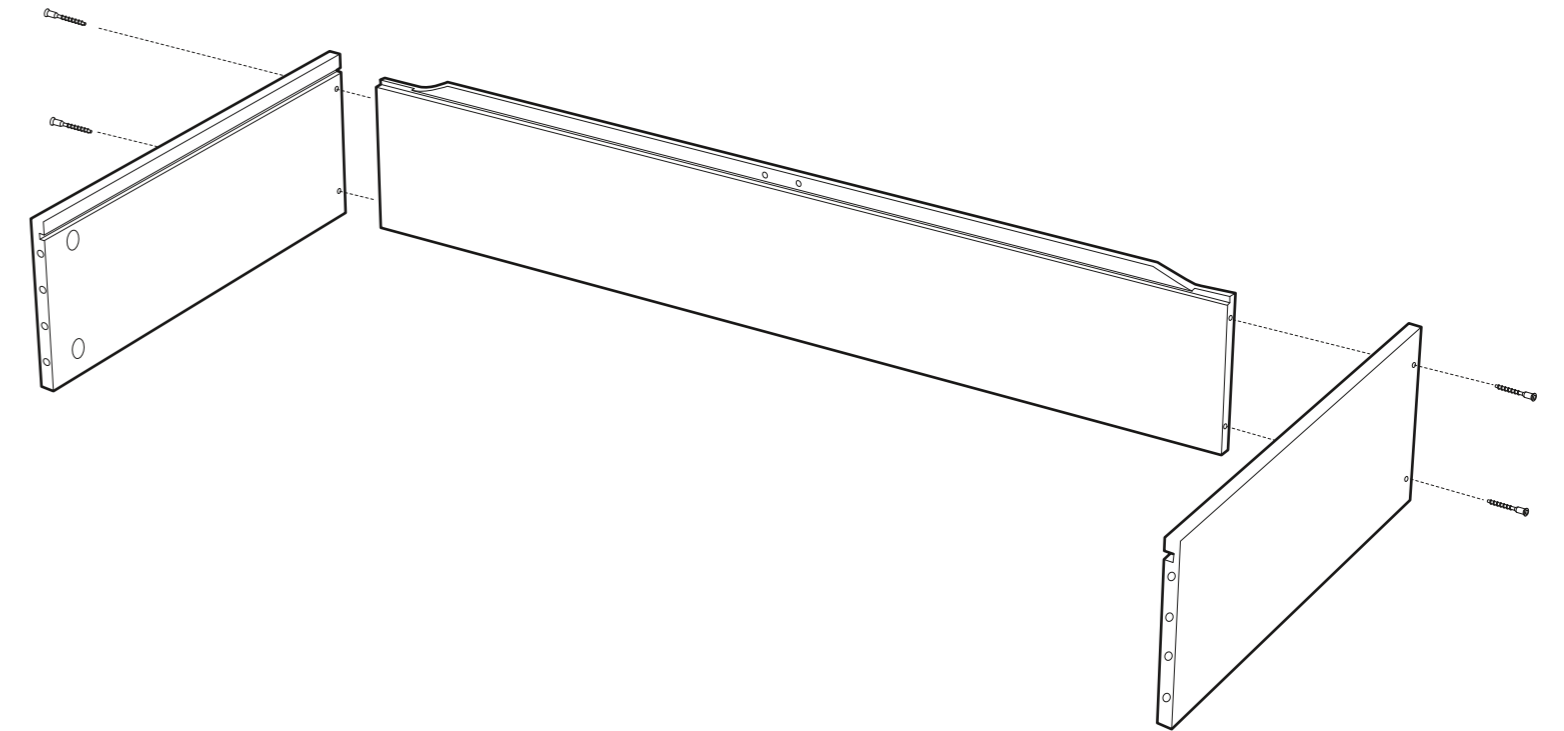
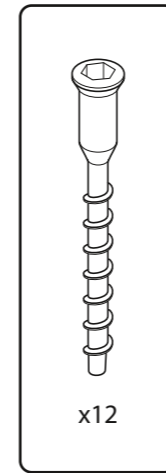
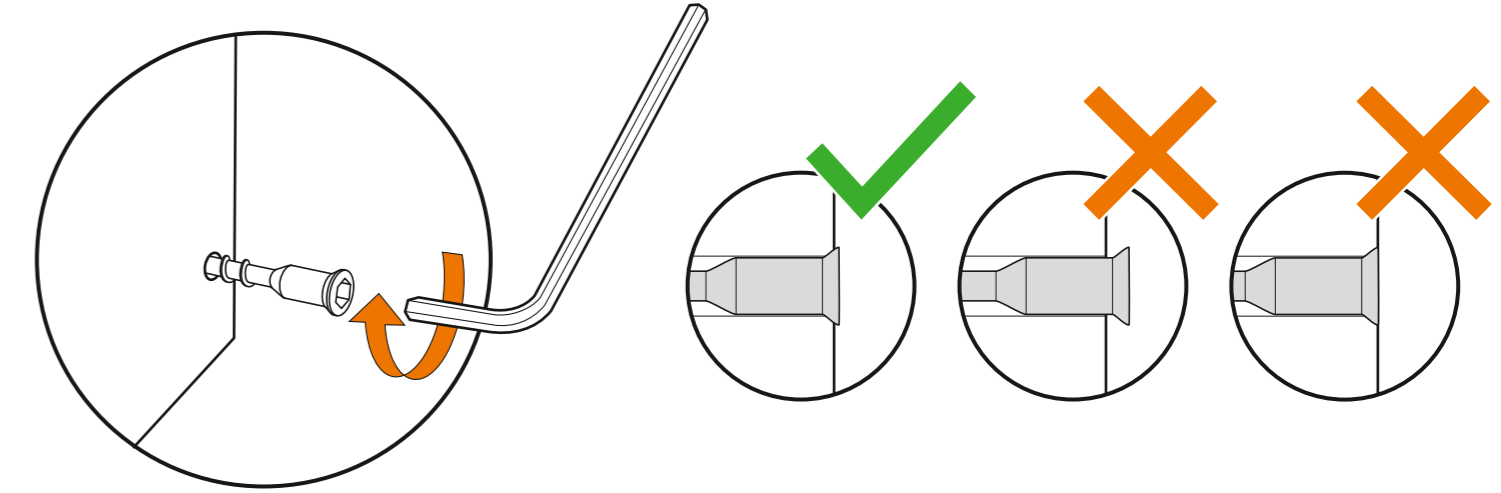




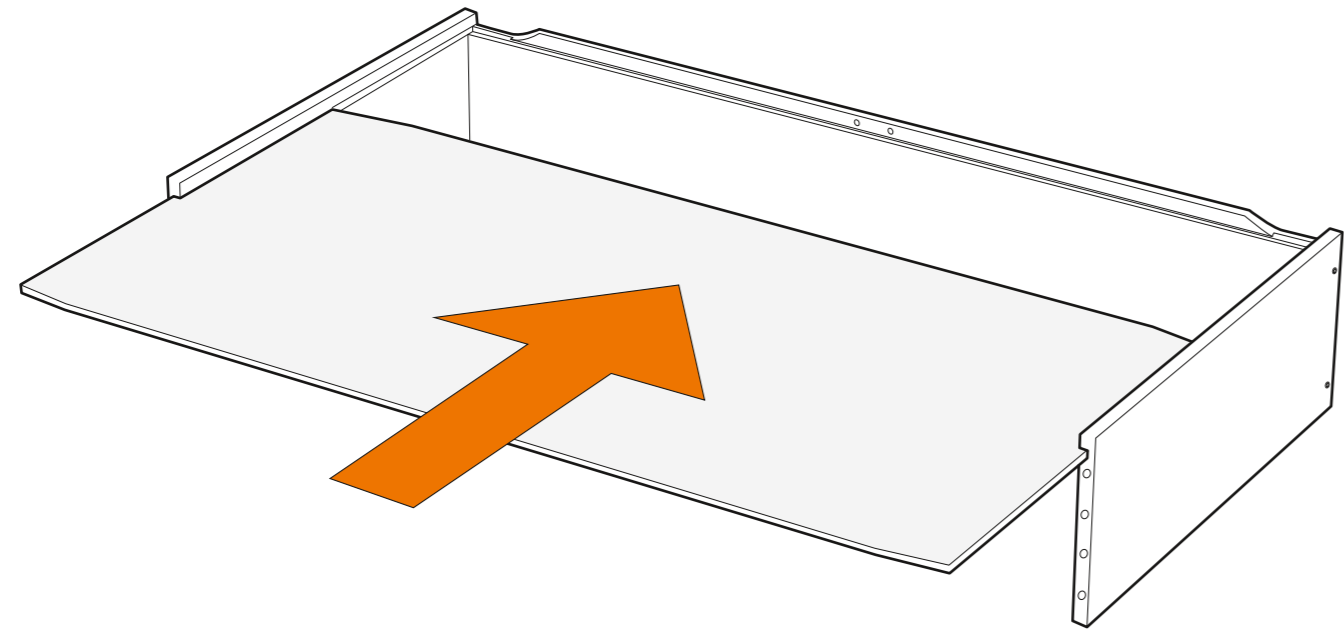




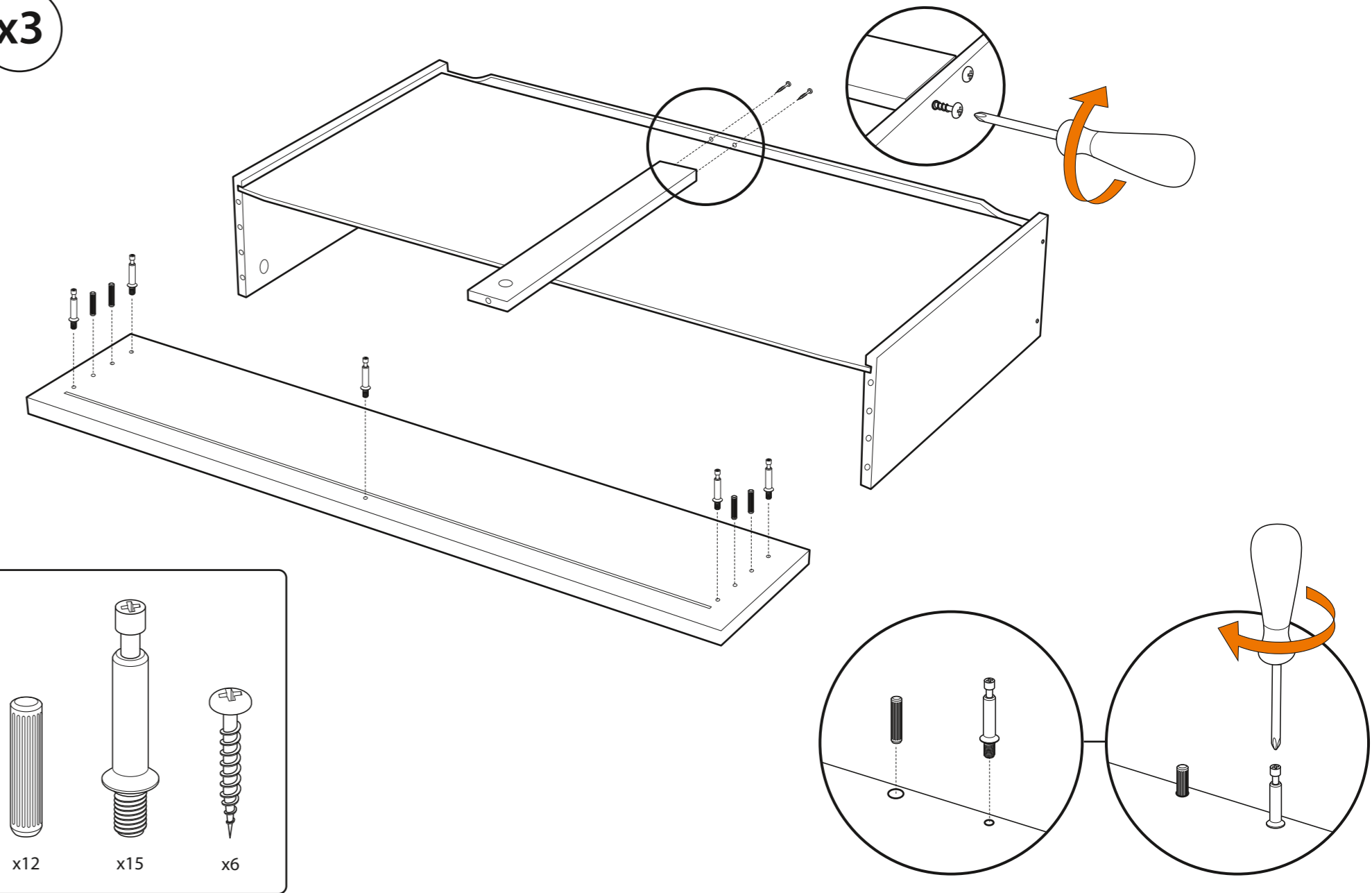
x3



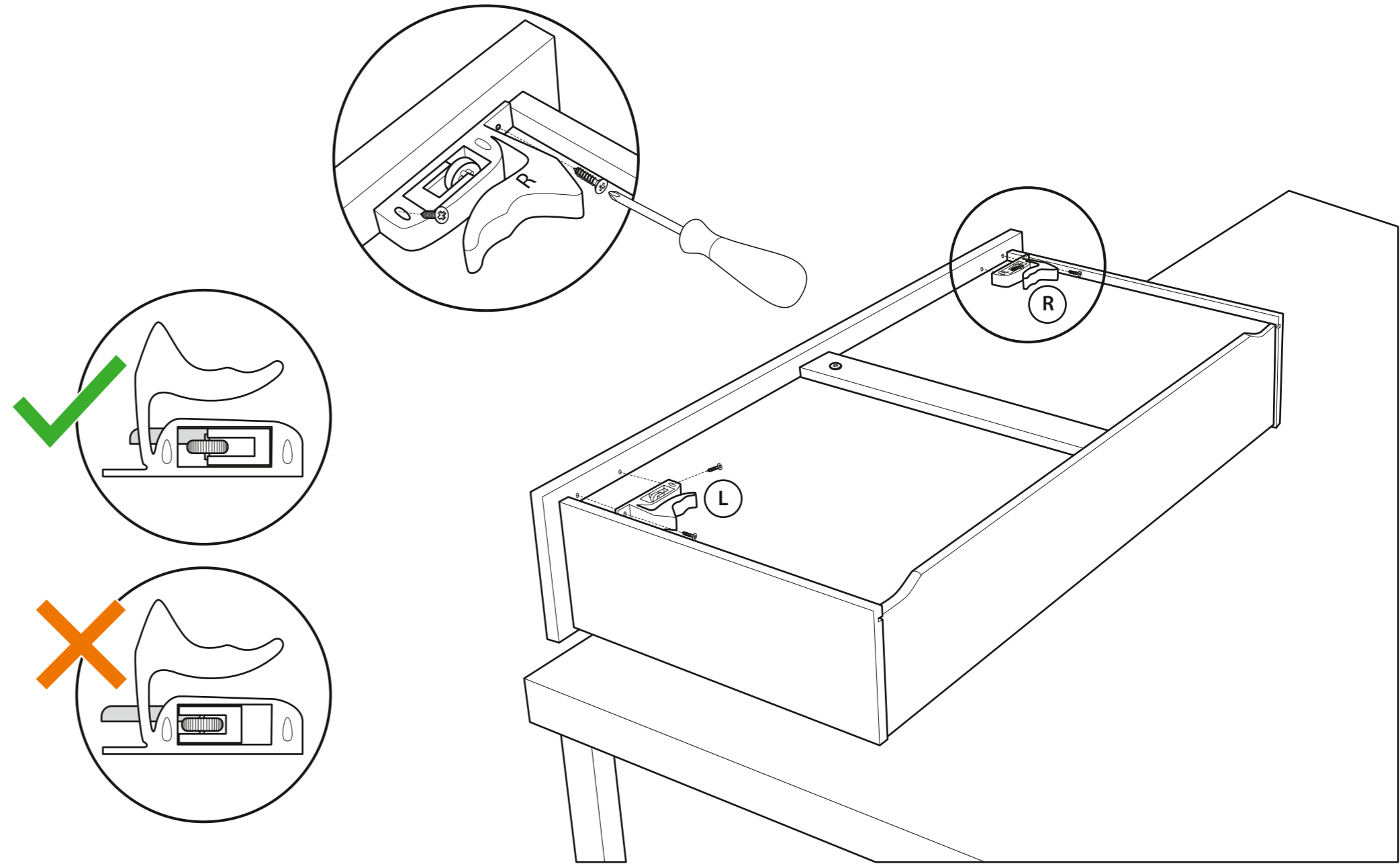
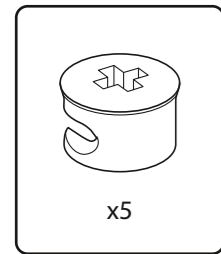
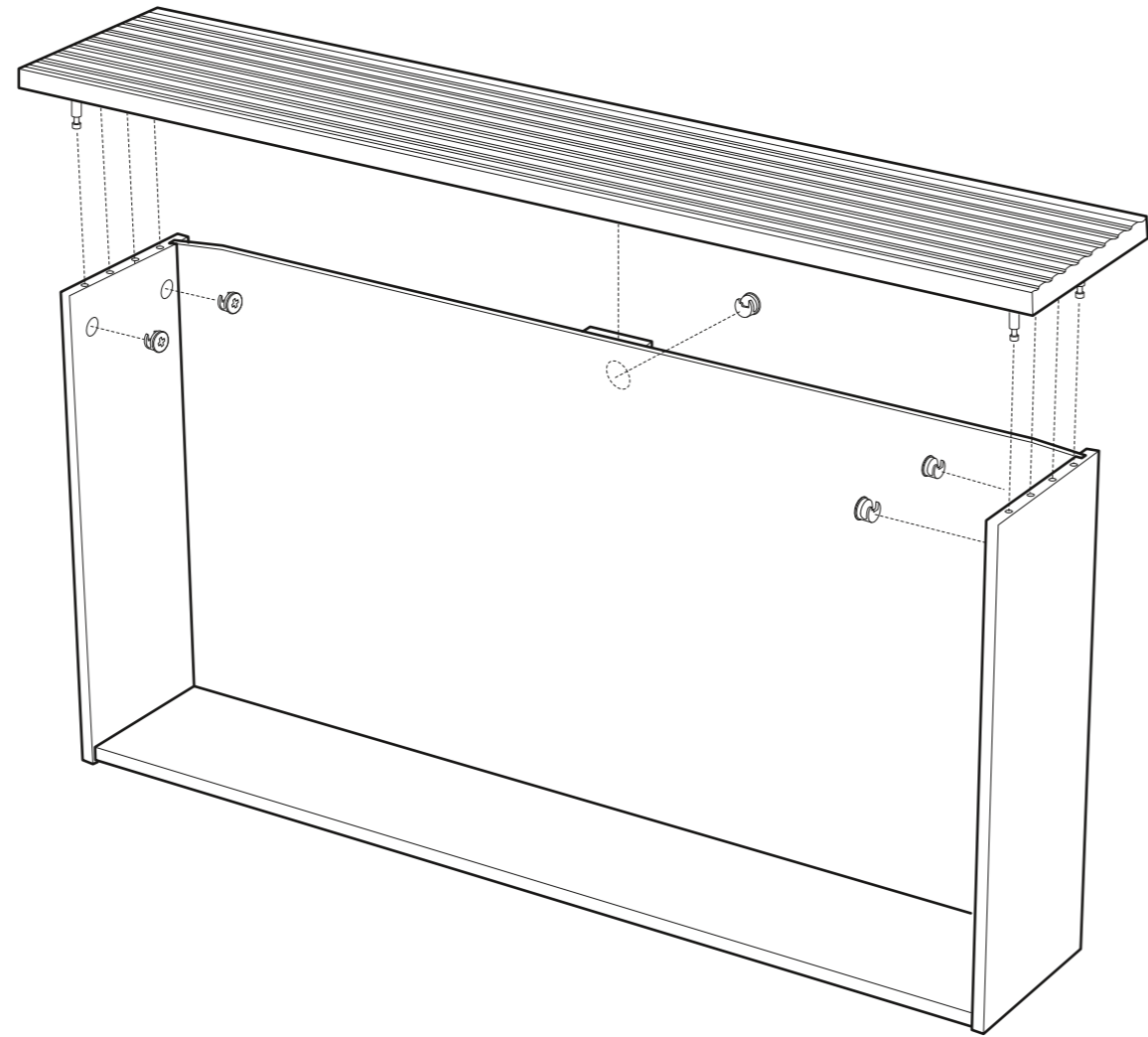
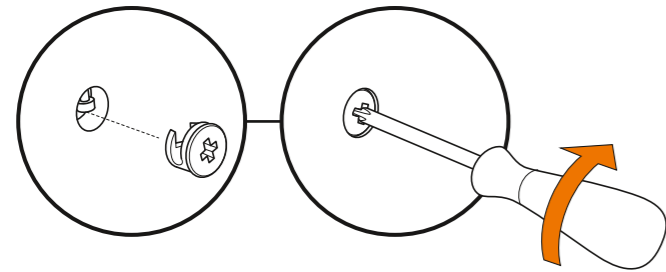
x3

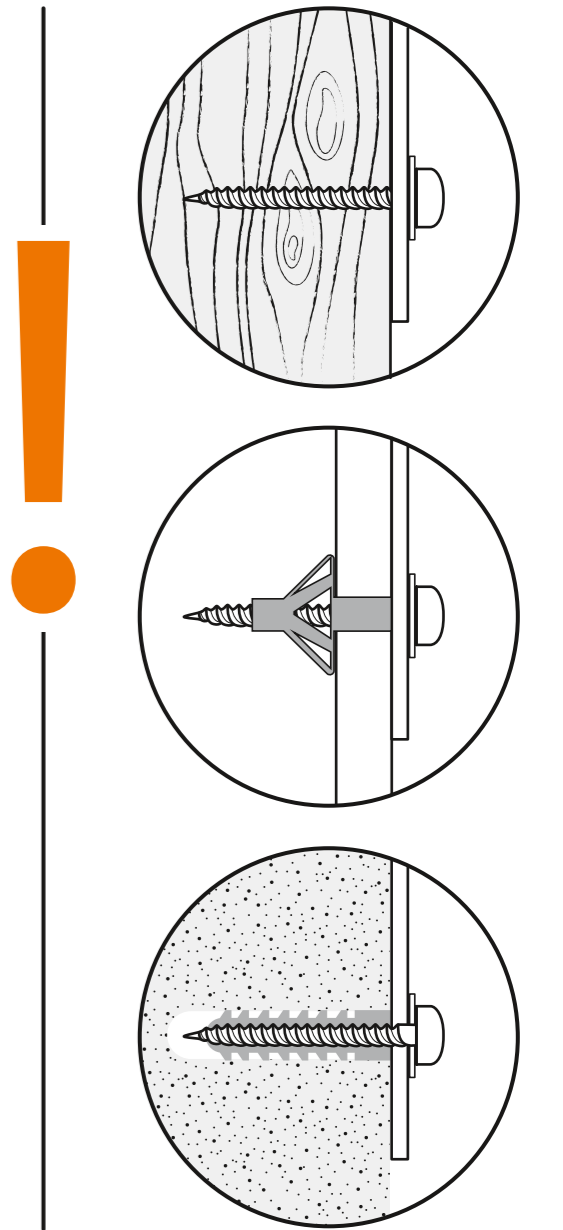
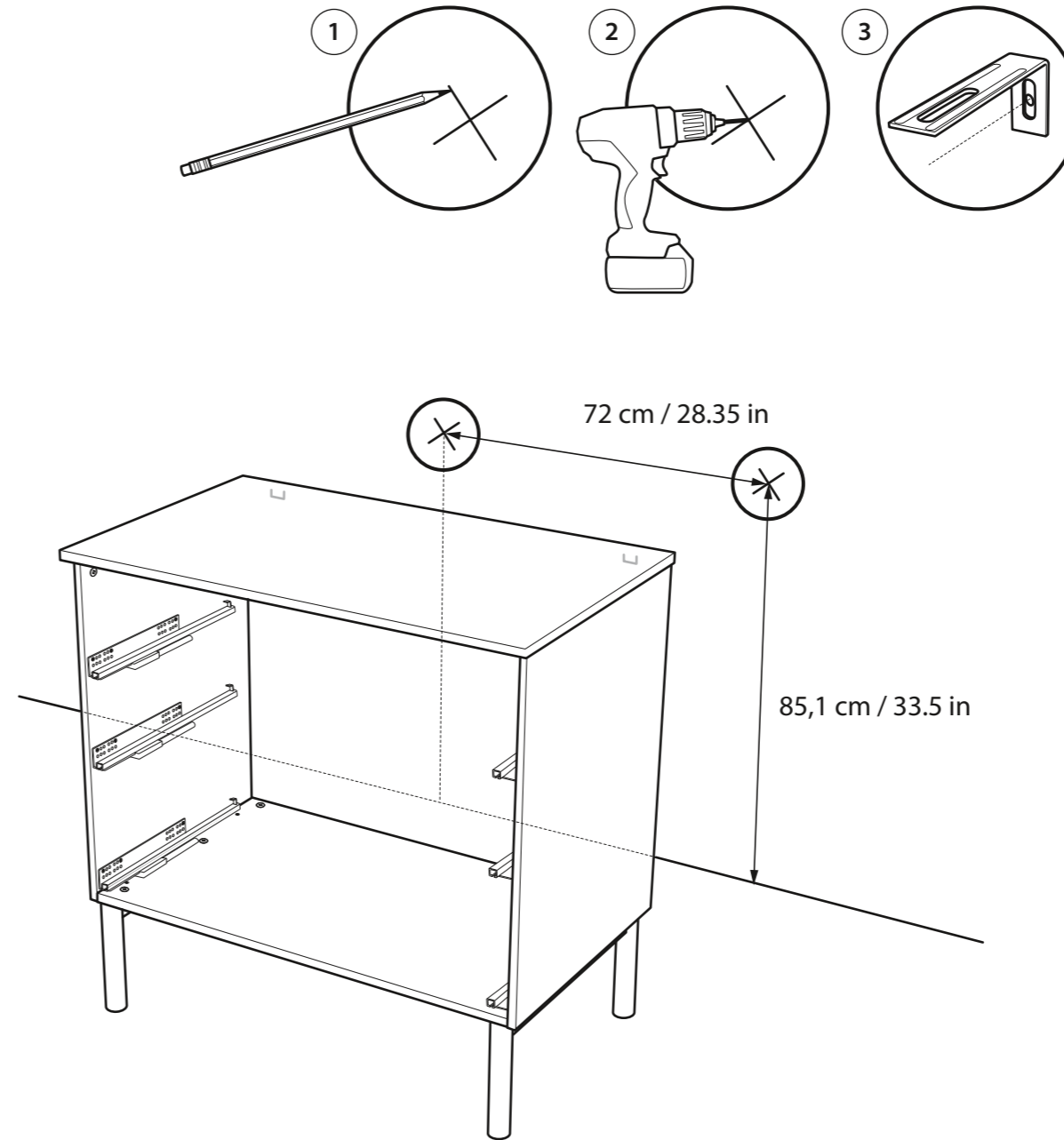
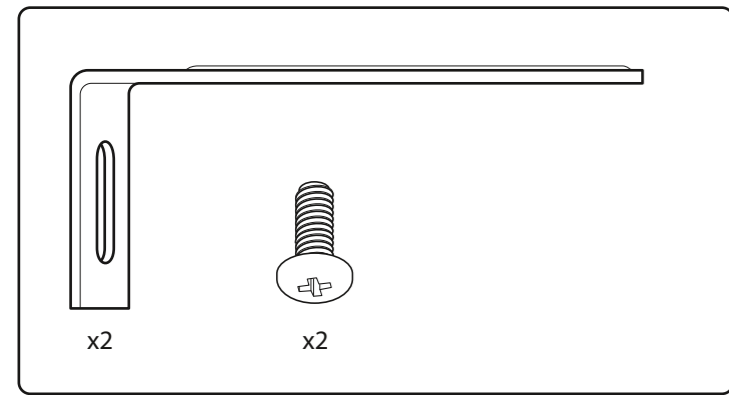
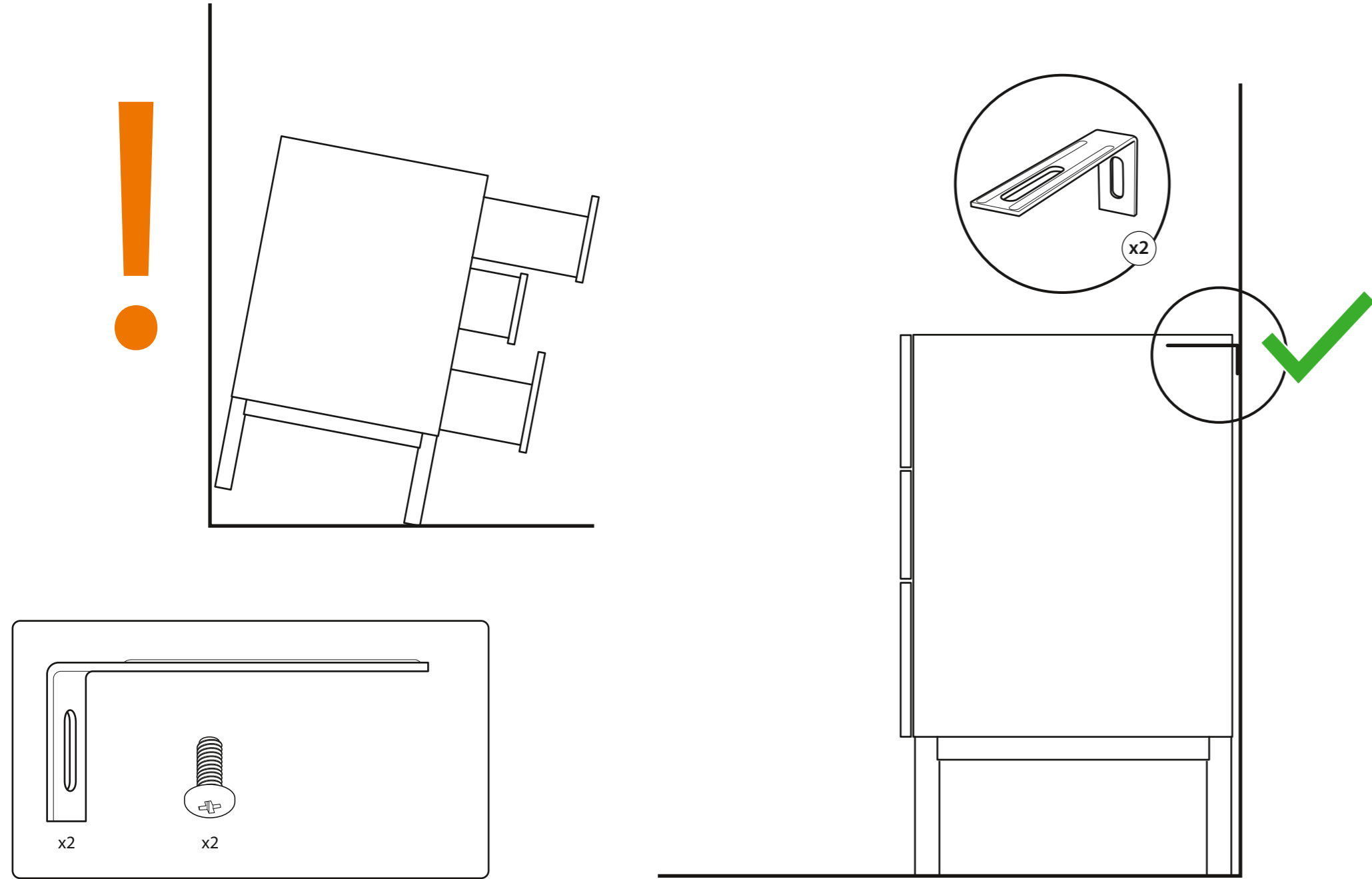


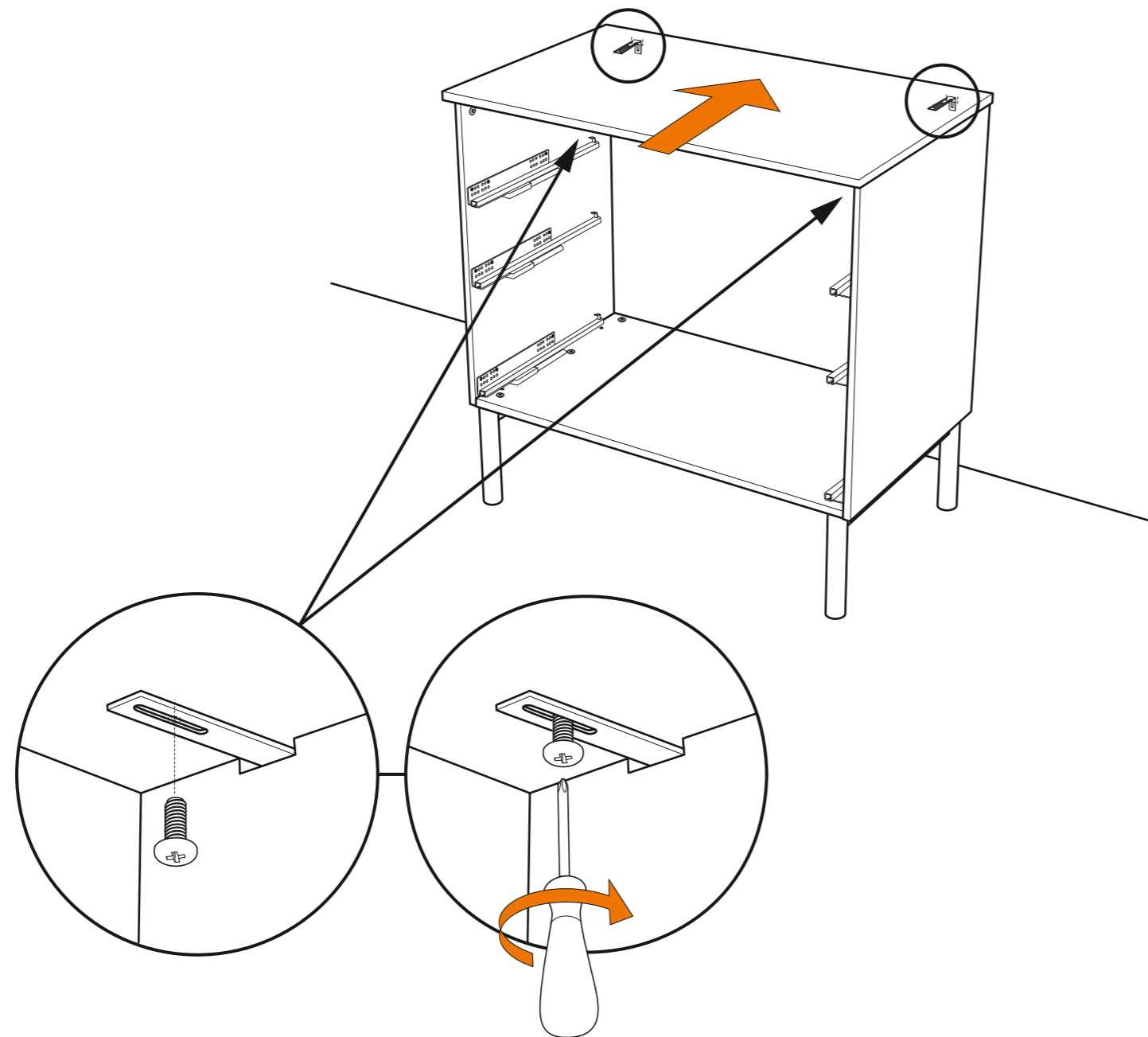
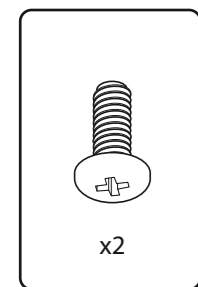
x3



x3







UK Dresser Wall attachment

1. Mark a hole for the first wall attachment 85,1 cm/33,5 in vertical.
2. Mark a hole for the second wall attachment, 72 cm/28,35 in horizontal from the first hole.
3. Depending on your wall, drill holes for appropriate wall screw/plugs that fits your wall.
4. Please find more information in the user guide, on stokke.com or contact your local hardware retailer.
5. Use short side and mount the wall attachment and adjust them to correct height, to slide into the dresser. 86,6 cm/34,10 in
6. Push the dresser towards the wall and into the openings in the Dresser backplate.
7. Attach the wall attachment to the dresser using the screws in the wall attachment screw bag.

AE قطعة جدارية لخزانة ملابس

1. اصنع حفرة للقطعة الجدارية الأولى. على مسافة 85.1 سم/33.5 بوصة رأسياً.
2. ضع علامة لحفرة القطعة الجدارية الثانية. على مسافة 72 سم/28.35 بوصة أفقيًا من الحفرة الأولى.
3. وفقاً لنوعية جدارك، اصنع الحفر للبراغي/المسامير التي تلائمها.
4. يمكنك الاطلاع على المزيد من المعلومات في دليل المستخدم على موقع stokke.com، أو تواصل مع بائع الأدوات المحلي لديك.
5. استخدم الجانب القصير وركب القطعة الجدارية ثم اضبطها حسب الارتفاع المناسب، لإدخالها في خزانة الملابس. على مسافة 86.6 سم/34.10 بوصة
6. ادفع خزانة الملابس تجاه الجدار وداخل الفتحات في اللوح الخلفي للخزانة.
7. ركب القطعة الجدارية لخزانة الملابس باستخدام البراغي الموجودة في كيس براغي القطعة الجدارية.

BG Прикрепване на скрина към стена:

1. Маркирайте първия отвор за прикрепване към стената. 85,1 cm/33,5 инча във вертикално положение.
2. Маркирайте втория отвор за прикрепване, 72 cm/28,35 инча в хоризонтално положение от първия отвор.

3. В зависимост от стената пробийте отвори за съответните винтове/дюбели, които са подходящи за нея.
4. Повече информация можете да намерите в ръководството за потребителя, на адрес stokke.com или като се свържете с местен търговец на крепежни елементи.
5. Използвайте късата страна и монтирайте стенната приставка, като регулирате до правилната височина, за да я плъзнете в скрина. 86,6 cm/34,10 инча
6. Бутнете скрина към стената и в отворите в планката му.
7. Прикрепете стенната приставка към скрина, като използвате винтовете в торбичката на приставката.

CN Simplified 储物柜墙壁连接件:

1. 为第一个墙壁连接件标记一个孔。垂直方向为 85.1 cm/33.5 in。
2. 为第二个墙壁连接件标记一个孔，距离第一个孔 72 cm/28.35 in。
3. 根据您的墙壁情况，为适合您墙壁的合适墙壁螺丝/插头钻孔。
4. 有关详细信息，请参阅 stokke.com 上的用户指南，或联系您当地的硬件零售商。
5. 使用短边并安装墙壁连接件，然后将其调节到正确的高度，以便滑入储物柜。86.6 cm/34.10 in
6. 将储物柜推向墙壁，并推入储物柜背板的开口中。
7. 使用墙壁连接件螺丝袋中的螺丝，将墙壁连接件连接到储物柜。

CN Simplified 储物柜壁掛附件:

1. 為第一個壁掛附件標記一個孔。位置是垂直 85.1 釐米/33.5 英寸。
2. 在第二個壁掛附件標記一個孔，位置是與第一個孔距離 72 cm/28 英寸處。
3. 視牆面而定，在適合牆面的牆壁螺絲/插頭上鑽孔。
4. 更多資訊，請前往 stokke.com 使用者指南，或聯絡您當地的硬體零售商。
5. 使用短側並安裝牆壁附件，並將其調整到合適的高度，以滑入儲物櫃。86.6 釐米/34.10 英寸

6. 將儲物櫃推向牆壁，並推入儲物櫃背板的開口中。
7. 使用壁掛附件螺釘包中的螺釘，將壁掛附件連接至儲物櫃。

CZ Přichycení komody ke stěně

1. Vyznačte otvor pro první přichytku ke stěně. Výška 85,1 cm (33,5 palce).
2. Vyznačte otvor pro druhou přichytku ke stěně ve vodorovné vzdálenosti 72 cm (28,35 palce) od prvního otvoru.
3. Podle typu stěny vyvrtejte otvory pro odpovídající vruty / hmoždinky, které se hodí pro vaši stěnu.
4. Další informace naleznete v uživatelské příručce na webu stokke.com nebo kontaktujte místního prodejce.
5. Použijte kratší stranu a namontujte nástěnné přichytka a nastavte je do správné výšky, abyste je mohli zasunout do komody. 86,6 cm (34,10 palce)
6. Přitlačte komodu ke stěně, aby přichytky prošly otvory v zadní desce komody.
7. Připevněte nástěnné přichytky ke komodě pomocí šroubků, které naleznete v sáčku s díly pro přichycení ke stěně.

DE So sicherst du deine Kommode

1. Markiere das erste Bohrloch für die Kippsicherung in einer Höhe von 85,1 cm.
2. Markiere das zweite Bohrloch für die Kippsicherung in einem Abstand von 72 cm auf der gleichen Höhe.
3. Dann bohre, je nach Wandbeschaffenheit, Löcher für Wandschrauben/Dübel in deine Wand.
4. Weitere Informationen findest du in der Gebrauchsanleitung und auf stokke.com. Oder erkundige dich in einem Baumarkt.
5. Nutze die kurze Seite und befestige die Kommode mit der Kippsicherung an der Wand. Richte die Kippsicherung in der richtigen Höhe ein, um sie in die Kommode zu schieben. 86,6 cm.
6. Schiebe die Kommode an die Wand und die Kippsicherung durch die Öffnung auf der Rückseite der Kommode.
7. Befestige die Kommode an der Wand. Nutze hierfür die Schrauben aus dem Zubehörbeutel.

DK Vægbeslag til Dresser

1. Afmærk et hul til det første vægbeslag. 85,1 cm lodret.
2. Afmærk et hul til det andet vægbeslag 72 cm vandret fra det første hul.
3. Afhængigt af din væg skal du bore huller til de skruer/ rawplugs, der passer til din væg.
4. Du kan finde flere oplysninger i brugervejledningen på stokke.com eller ved at kontakte din lokale værk-tøjsforhandler.
5. Brug den korte side til at montere vægbeslaget, og juster det til den korrekte højde, så beslaget kan glide ind i Dresseren. 86,6 cm
6. Skub dresseren mod væggen og ind i åbningerne i dresserens bagplade.
7. Fastgør vægbeslaget til dresseren med skrueerne i posen til vægbeslaget.

EE Kummuti seinakinnitus

1. Märkige esimese seinakinnituse jaoks auk. 85,1 cm/33,5 tolli vertikaals.
2. Märkige teise seinakinnituse jaoks auk, 72 cm / 28,35 tolli esimesest august horisontaals.
3. Seinast olenevalt puurige sellesse sobiva seinakruvi/ tüübi jaoks augud.
4. Lisateavet leiata kasutusjuhendist, veebisaidilt stokke.com või võttes ühendust kohaliku remondikauplusega.
5. Kasutage lühikest külge, paigaldage seinakinnitus ja reguleerige see kummutisse libistamiseks õigele kõrgusele. 86,6 cm/34,10 tolli
6. Lükake kummutit seinale, et kummuti tagaseina avade poole.
7. Kinnitage seinakinnitus kummuti külge kruvidega, mis asuvad seinakinnituse kruvikotis.

ES Accesorio de pared para cómoda

1. Marca un orificio para el primer accesorio de pared. 85,1 cm/33,5 pulg en vertical.
2. Marca un orificio para el segundo accesorio de pared, 72 cm/28,35 pulg en horizontal desde el primer orificio.
3. En función de cómo sea tu pared, taladra orificios para los tornillos/tacos correspondientes que encajen con tu pared.
4. Encontrarás más información en la guía del usuario,

en stokke.com o puedes ponerte en contacto con tu ferretería local.

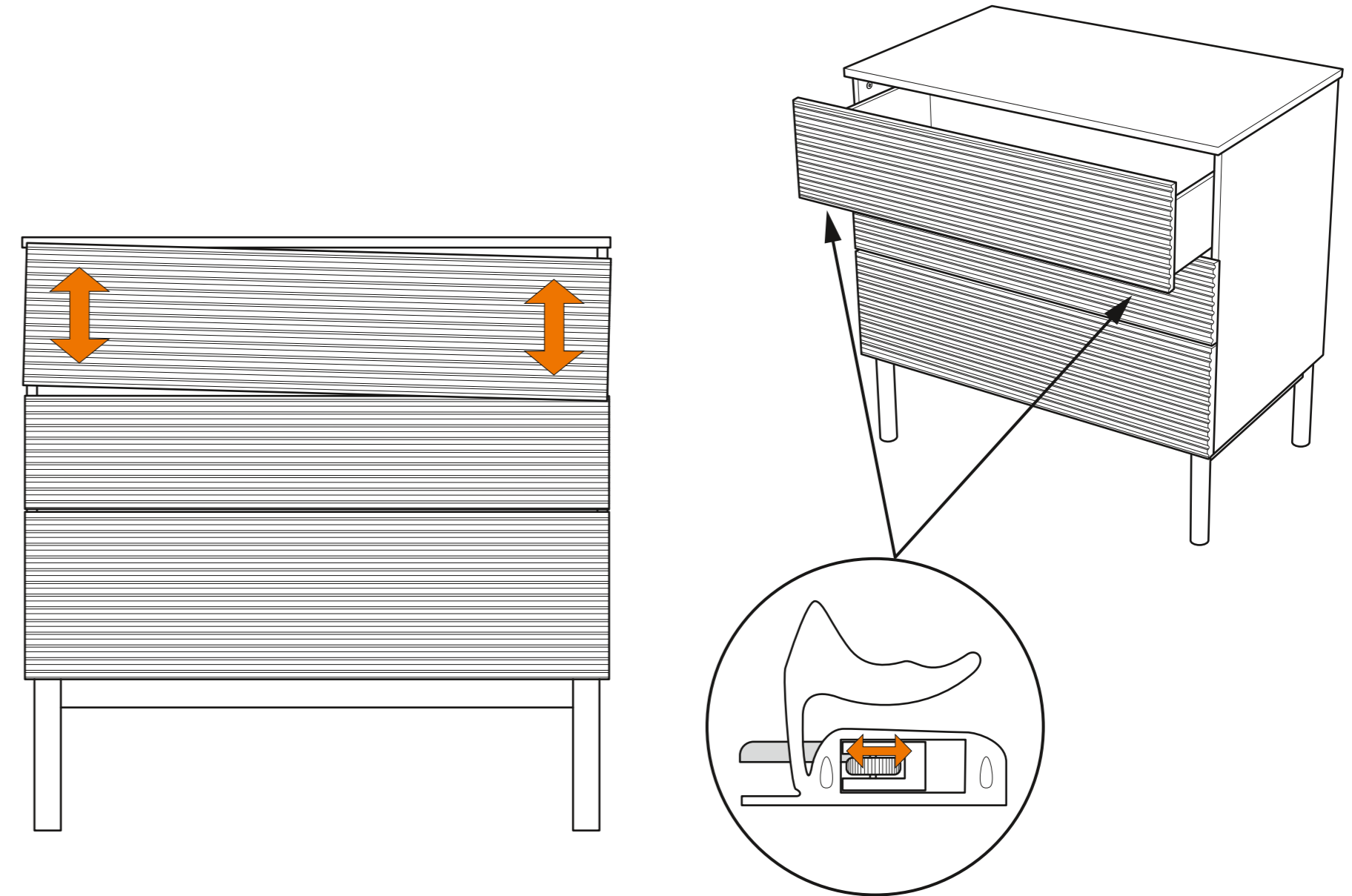
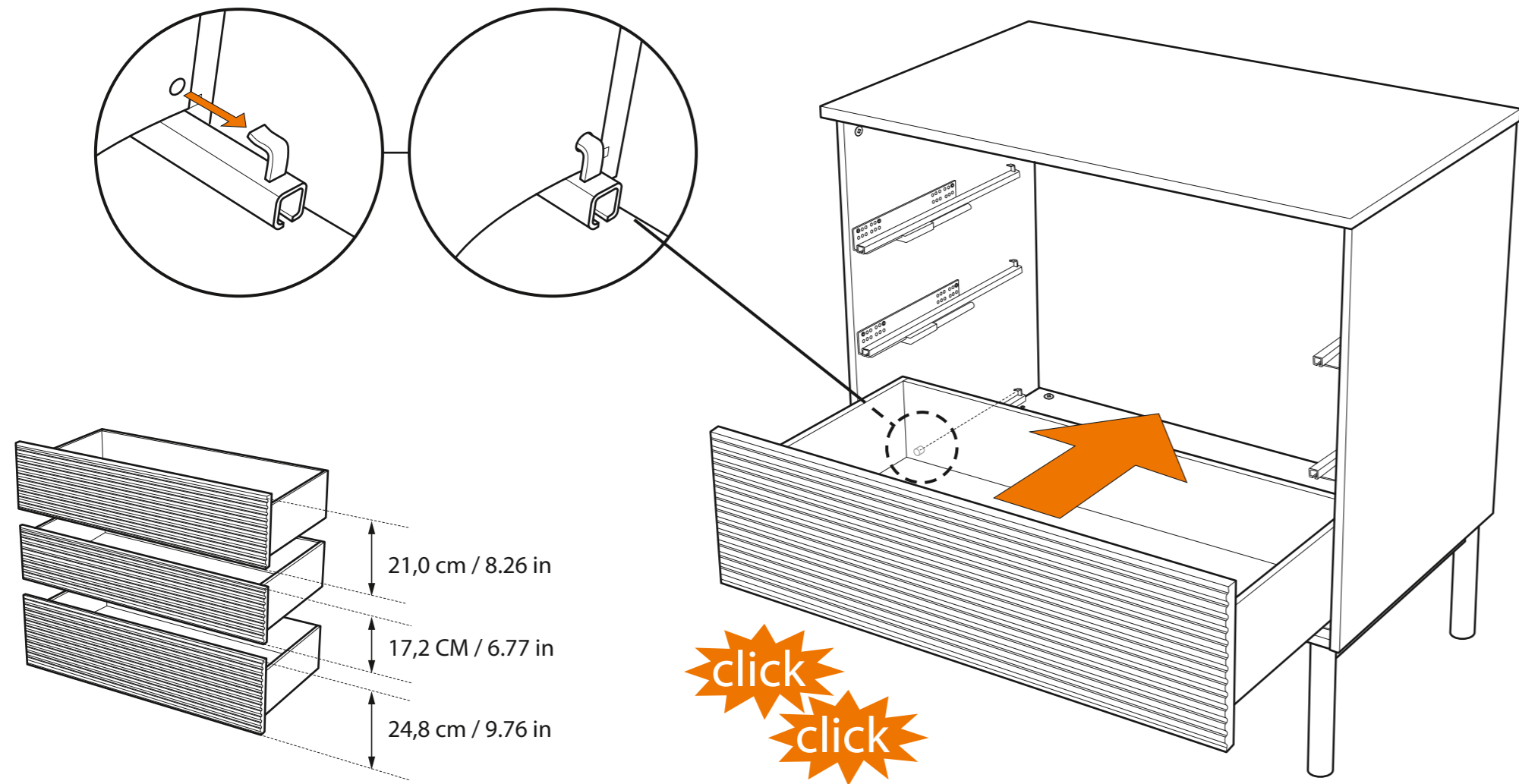
5. Utilizando el lado corto, monta el accesorio de pared y ajústalo a la altura correcta para deslizarlo en la cómoda. 86,6 cm/34,10 pulg
6. Empuja la cómoda hacia la pared y encájala en las aberturas de la placa trasera de la cómoda.
7. Acopla el accesorio de pared a la cómoda con los tornillos de la bolsa de tornillos del accesorio de pared.

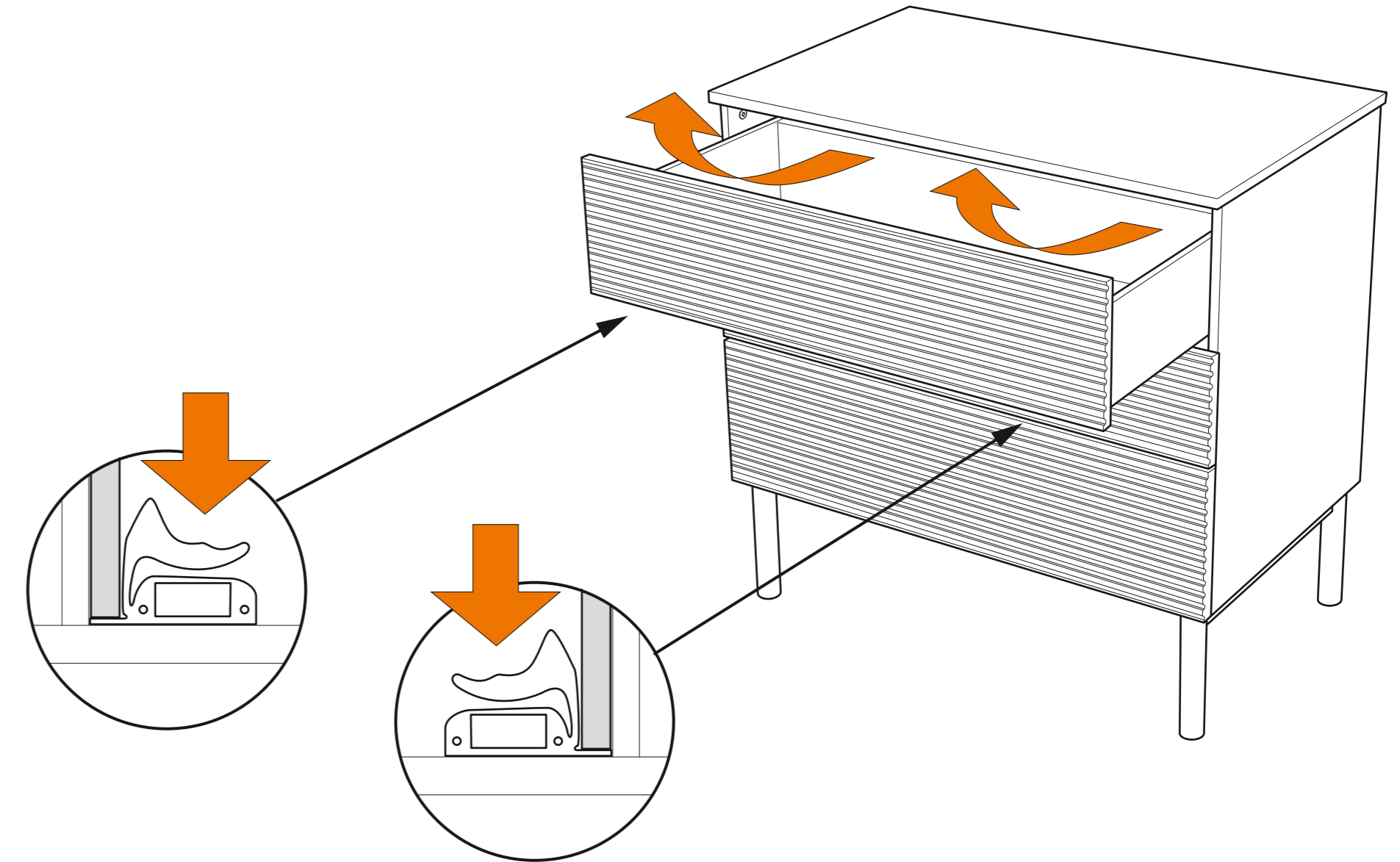
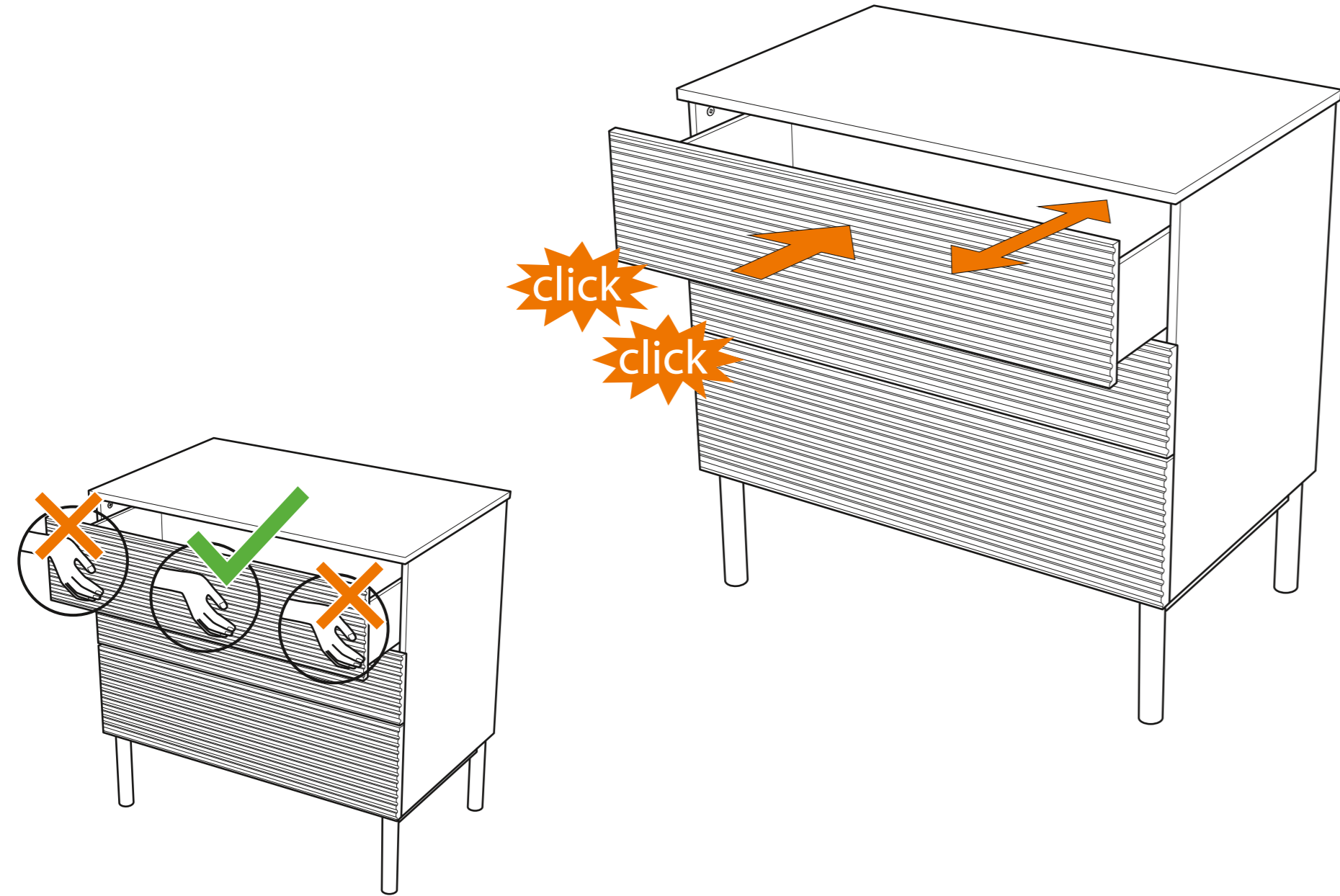
FI Lipaston seinäkiinnike

1. Merkitse ensimmäisen seinäkiinnikkeen paikaksi 85,1 cm pystysuunnassa.
2. Merkitse toisen seinäkiinnikkeen paikaksi 72 cm vaakasuoraan ensimmäisestä reiästä.
3. Poraa reiät ruuveille/tulpille, jotka sopivat seinään.
4. Lisätietoa saat käyttöohjeesta, osoitteesta stokke.com ja rautakaupoista.
5. Kiinnitä seinäkiinnikkeiden lyhyt sivu ja säädä oikealle korkeudelle, jotta ne liukuvat lipaston sisään. 86,6 cm.
6. Työnnä lipastoa seinää kohden niin, että kiinnikkeet työntyvät taustalevyn aukkoihin.
7. Kiinnitä seinäkiinnike lipastoon kiinnikkeen mukana saamasi ruuvipussin ruuveilla.

FR Fixation murale de la commode

1. Marquez un trou pour la première fixation murale. 85,1 cm/33,5 po à la verticale.
2. Marquez un trou pour la deuxième fixation murale, 72 cm/28,35 po à l'horizontale du premier trou.
3. En fonction de votre mur, percez des trous pour les vis/chevilles murales adaptées à votre mur.
4. Pour plus d'informations, consultez le guide de l'utilisateur, rendez-vous sur stokke.com ou contactez votre revendeur local.
5. Utilisez le côté court et montez la fixation murale, puis ajustez-la à la hauteur correcte, pour glisser dans la commode. 86,6 cm/34,10 po
6. Poussez la commode vers le mur et dans les ouvertures de la plaque arrière de la commode.
7. Fixez la fixation murale à la commode à l'aide des vis fournies dans le sac de vis de fixation murale.

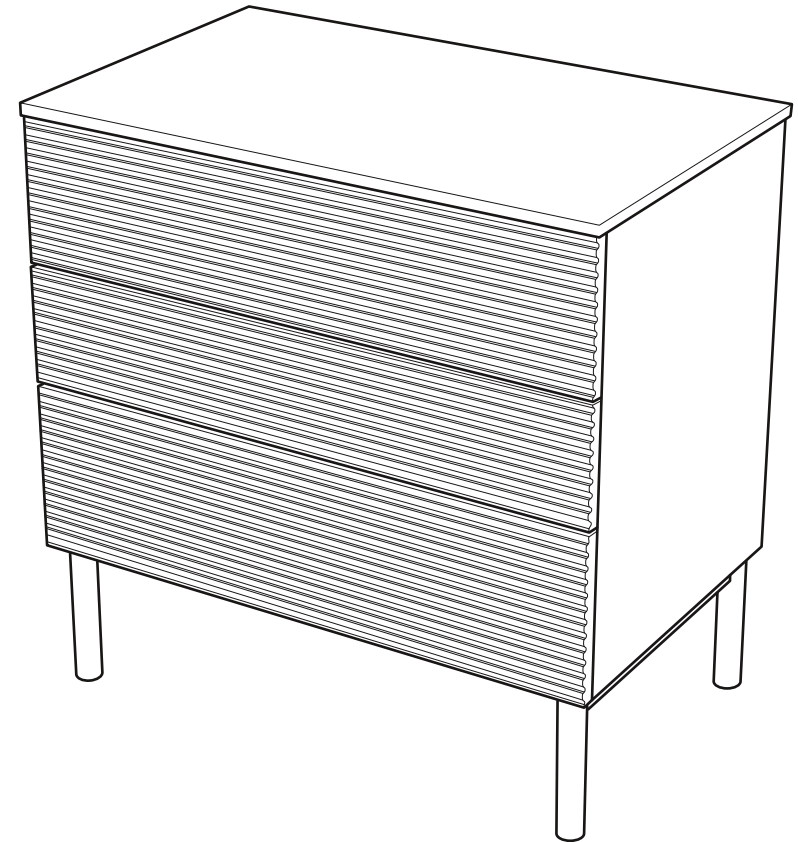




Stokke® Sleepi™ Dresser

WARNING

- | | |
|--------------------------|--------------------------|
| AE تحذير | KR 경고 |
| BG ПРЕДУПРЕЖДЕНИЕ | LT ĮSPĖJIMAS |
| CN SIMPL 用户指南 | LV BRĪDINĀJUMS |
| CN TRAD 用户指南 | NL WAARSCHUWING |
| CZ VAROVÁNÍ | NO ADVARSEL |
| DE ACHTUNG | PL OSTRZEŻENIE |
| DK ADVARSEL | PT AVISO |
| EE HOIATUS | RO ATENȚIE |
| ES ATENCIÓN | RS UPOZORENJE |
| FI VAROITUS | RU ПРЕДУПРЕЖДЕНИЕ |
| FR AVERTISSEMENT | SE VARNING |
| GR ΠΡΟΕΙΔΟΠΟΙΗΣΗ | SI OPOZORILO |
| HR UPOZORENJE | SK VÝSTRAHA |
| HU FIGYELEM | TR UYARI |
| IT AVVERTENZA | UA ПОПЕРЕДЖЕННЯ |
| JP ユーザーガイド | |



UK/IE

IMPORTANT: READ THE INSTRUCTIONS CAREFULLY BEFORE USE AND KEEP THEM FOR FUTURE REFERENCE.

⚠ WARNING!

- Installation shall be carried out exactly according to the manufacturer’s instructions – otherwise a safety risk can occur if incorrectly installed.
- WARNING In order to prevent overturning this product must be used with the wall attachment device provided.
- This product is only allowed to be installed by adults.
- Always secure the dresser to the wall. Install tip-over restraint provided.
- Young children can be seriously injured by tipping furniture. You must install the tipping restraint hardware with the unit to prevent the unit from tipping, causing any accidents or damage. The tipping restraints are intended only as a deterrent, they are not a substitute for proper adult supervision.

Materials:

- European beech wood.
- Boards are produced with reduced formaldehyde emissions and certificated by CARB (California Air Resources Board)

Maintenance Wood and Coated Panels:

- After assembly, check and tighten all fittings and screws. Fittings and screws should be checked regularly and retightened as necessary.
- Wipe with a clean damp cloth and remove excess water with a dry cloth. Moisture will crack stain.
- The use of any detergent or micro fibre cloth is not recommended.
- Colors may change if the wood is exposed to the sun.

AE

إرشادات مهمة: الرجاء الاطلاع على الإرشادات بعناية قبل استخدام المنتج، كما يرجى وضع كتيب الإرشادات في مكانٍ معروف للرجوع إليه مستقبلاً ⚠ ريذحت:

- يجب أن يتم التثبيت بالضبط وفقاً لتعليمات الشركة المصنعة - وإلا فقد تحدث مخاطر تتعلق بالسلامة إذا تم التثبيت بشكل غير صحيح.
- تحذير لمنع انقلاب المنتج، يجب استخدام هذا المنتج مع الجهاز المرفق الخاص بالتثبيت في الحائط.
- يُسمح فقط للبالغين بتثبيت هذا المنتج.
- يُسمح فقط للبالغين بتثبيت هذا المنتج.
- يمكن أن يصاب الأطفال الصغار بجروح خطيرة عند انقلاب الأثاث.
- يجب أن تقوم بتثبيت جهاز تثبيد الحركة مع الوحدة لمنع انقلاب الوحدة، والتسبب في أي حوادث أو تلف. الغرض من أدوات منع انقلاب الوحدة هي أن تكون وسيلة ردع فقط، وليست بديلاً عن الإشراف المناسب من قبل شخص بالغ.

المواد:

- خشب الزان الأوروبي
- يتم إنتاج ألواح ذات انبعاثات فورمالديهايد مخفضة ومعتمد من قبل مجلس موارد الهواء في كاليفورنيا (CARB)

صيانة الخشب والألواح المطلية:

- وبعد التجميع افحص واربط كل نقط التثبيت والمسامير الملولبة.
- ويجب فحص نقط التثبيت والمسامير الملولبة بصفة منتظمة وإعادة إحكام ربطها عند الضرورة.
- امسح الأجزاء الخشبية بقطعة قماش نظيفة ومبللة، ثم جفف الماء الزائد باستخدام قطعة قماش جافة. فإن الرطوبة ستترك تشققات في طلاء الخشب.
- لا يُنصح باستخدام أي منطف أو قماش ذي ألياف دقيقة.
- قد تتغير الألوان إذا تعرض الخشب لأشعة الشمس.

BG

ВАЖНО: ПРОЧЕТЕТЕ УКАЗАНИЯ-ТА ВНИМАТЕЛНО ПРЕДИ УПОТРЕБА И ГИ ЗАПАЗЕ-ТЕ ЗА БЪДЕЩА СПРАВКА

⚠ ПРЕДУПРЕЖДЕНИЕ

- Монтажът трябва да се извърши точно в съответствие с инструкциите на производителя – в противен случай може да възникне риск за безопасността при неправилно монтиране.
- ПРЕДУПРЕЖДЕНИЕ За да се предотврати преобръщане, този продукт трябва да се използва с предоставеното устройство за закрепване към стената.
- Този продукт може да се монтира само от възрастни.
- Винаги закрепвайте скрина към стената. Монтирайте предоставеното предпазно устройство против преобръщане.
- Малките деца могат да се наранят тежко от преобръщането на мебели. Трябва да монтирате крепежните елементи против преобръщане, които са предоставени с продукта, за да предотвратите преобръщане на продукта, причинявайки злополуки или повреди. Ограничителите за преобръщане са предназначени само за възпиране, но не заместват добрия надзор от страна на възрастните.

Материали:

- Европейска букова дървесина
- Дъските са произведени с намалени емисии на формалдехид и са сертифицирани от CARB (Комисията на Калифорния по атмосферните ресурси).

Поддръжка на дървените части и плоскостите с покритие:

- След сглобяване, проверете и затегнете всички крепежни

елементи и винтове. Тези крепежни елементи и винтове трябва да се проверяват редовни и при необходимост да се дозатягат.

- Избършете с чиста влажна кърпа, а след това отстранете излишната вода със суха кърпа. Влагата ще доведе до напукване на боята.
- Не се препоръчва да се използват почистващи препарати или микрофибърни кърпи.
- Цветовете може да се променят, ако дървените части бъдат изложени на слънчева светлина.

CN SIMPLIFIED

警告：使用前请仔细阅读用户说明书，并且请妥善保存供以后参照。如果不按照本说明书可能会影响儿童的安全。

⚠ 警告

- 必须按照制造商的说明进行安装。如果安装不当，可能会产生安全风险。
- 警告: 为防止翻倒，本产品必须与随附的墙体连接装置一起使用。
- 本产品仅限成人安装。
- 储物柜应始终确保固定到墙壁上。安装随附的防翻倒装置。
- 家具翻倒可能会对儿童造成严重伤害。必须在产品上安装防翻倒硬件，以防止产品倾翻，造成任何事故或损坏。防翻倒装置仅用于防范目的，不能替代正常成人监护。

主要材料：

- 板材生产时运用降低甲醛释放量的生产方法,并通过CARB认证(美国加州空气资源委员会)。

木材跟有涂料的木板的维护与清洁:

- 安装完后检查并上紧所有部件和螺丝。定期检查部件和螺丝，必要时上紧。
- 请用洁净湿布擦拭,并用干布清除多余的水。若水未擦干,会导致颜料脱落。
- 建议不要使用任何洗洁精或超细纤维布。
- 产品曝露于阳光之下可能会变色。

CN TRADITIONAL

重要資訊：使用前請仔細閱讀用戶說明書，並且請妥善保存供以後參照。

⚠ 警告：

- 請按照製造商的說明進行安裝。如果安裝不正確，可能會發生安全風險。
- 警告: 為防止翻倒，此產品必須搭配隨附的牆壁連接裝置使用。
- 本產品僅可由成人安裝。
- 請務必將兒童儲物櫃在牆上固定妥當。安裝隨附的防翻倒裝置。
- 幼兒可能會被翻倒的傢俱嚴重傷害。您必須為產品安裝防翻倒裝置，以防止裝置傾倒,造成任何意外或損壞。防翻倒裝置只能用於防範目的，不能代替正常成人監護。

原料：

- 歐洲樺木
- 樺木板生產時運用降低甲醛釋放量的生產方法,並通過CARB認證（美國加州空氣資源委員會）。

木材跟上顏料的木板的維護與清潔：

- 組裝完畢後，請檢查所有零件及螺絲並將其固定妥當。應定期檢查零件及螺絲，必要時加以緊固。
- 請用潔淨濕布擦拭,並用幹布清除多餘的水。若水未擦乾,會導致顏料脫落。
- 建議不要使用任何洗潔精或超細纖維布。
- 產品曝露於陽光之下可能會變色。

CZ

DŮLEŽITÉ UPOZORNĚNÍ: PŘED POUŽITÍM SI PEČLIVĚ PŘEČTĚTE POKYNY A USCHOVEJTE JE PRO DALŠÍ POUŽITÍ.

⚠ VAROVÁNÍ:

- Instalace musí být provedena přesně podle pokynů výrobce – při nesprávné instalaci může dojít k ohrožení bezpečnosti.
- VAROVÁNÍ Aby nedošlo k převrácení výrobku, musí být tento výrobek použit s dodaným zařízením pro přichycení ke stěně.
- Tento výrobek smí instalovat pouze dospělá osoba.
- Komodu vždy připevněte ke stěně. Namontujte dodané zajištění proti převrácení.
- Převrácený nábytek může vážně zranit malé děti. Spolu s nábytkem je nutné nainstalovat bezpečnostní zajištění proti převrácení, čímž se předejde případným nehodám nebo poškození nábytku. Zajištění proti převrácení slouží pouze jako preventivní prostředek, nenahrazuje řádný dohled dospělé osoby.

Materiály:

- Dřevo buku evropského.
- Desky jsou vyrobeny s použitím nižšího množství formaldehydu a

jsou certifikovány CARB (California Air Resources Board, americký úřad na ochranu ovzduší).

Údržba dřevěných a potažených částí:

- Po montáži zkontrolujte a utáhněte všechny spojky a šrouby. Spojky a šrouby musí být podle potřeby pravidelně kontrolovány a utahovány.
- Otřete čistým, navlhčeným hadrem a přebytečnou vodu setřete suchým hadrem. Vlhkost způsobuje popraskání laku.
- Použití jakýchkoliv čisticích prostředků nebo tkaniny z mikrovlákna se nedoporučuje.
- Vystavíte-li dřevo slunci, může dojít ke změně barev.

DE

WICHTIG: LESEN SIE DIE GEBRAUCHSANLEITUNG VOR DEM GEBRAUCH SORGFÄLTIG DURCH UND BEWAHREN SIE SIE FÜR DEN ZUKÜNFTIGEN BE-DARF AUF.

⚠ WARNHINWEISE

- Um Sicherheitsrisiken zu minimieren, halte dich beim Zusammenbau des Produktes bitte ganz genau an die Herstelleranleitung.
- WARNUNG Dieses Produkt muss mit der im Lieferumfang enthaltenen Kippsicherung an der Wand befestigt werden, um zu vermeiden, dass es umkippt.
- Dieses Produkt darf nur von Erwachsenen aufgebaut werden.
- Befestige die Kommode an der Wand. Verwende hierzu die im Lieferumfang enthaltene Kippsicherung.

- Kleine Kinder können durch umkippende Möbel schwer verletzt werden. Achte unbedingt darauf, dass du das Produkt mit der Kippsicherung befestigst, um einem Umkippen des Produkts und etwaigen Verletzungen vorzubeugen. Kippsicherungen sind nur zusätzliche Schutzmaßnahmen und kein Ersatz für die elterliche Aufsichtspflicht.

Materialien:

- Europäische Buche.
- Die Böden wurden mit einem verringerten Formaldehyd-Ausstoß hergestellt und sind CARB-zertifiziert (California Air Resources Board).

Pflegehinweise für Holz- und beschichtete Oberflächen:

- Alle Schrauben nachzuziehen und auf ihren festen Sitz zu überprüfen.
- Mit einem sauberen, feuchten Tuch abwischen. Wasserreste mit einem trockenen Tuch nachwischen. Feuchtigkeit kann Risse und Flecken auf der Oberfläche hervorrufen.
- Bitte keine Reinigungsmittel oder Mikrofasertücher verwenden.
- Die Tönung des Holzes kann sich durch Sonneneinstrahlung verändern.

DK

VIGTIGT: LÆS INSTRUKTIONERNE OMHYGGELIGT INDEN BRUG OG GEM DEM TIL SENERE BRUG.

⚠ ADVARSEL!

- Installationen skal udføres nøjagtigt i henhold til producentens anvisninger – der er en sikkerhedsrisiko, hvis produktet er monteret forkert.
- ADVARSEL For at forhindre, at produktet vælter, skal

det bruges sammen med den medfølgende vægmonteringsanordning.

Dette produkt må kun monteres af voksne.

Fastgør altid kommoden til væggen. Monter den medfølgende væltesikring.

Små børn kan komme alvorligt til skade ved at vælge møbler. Du skal montere væltesikringen sammen med enheden for at forhindre, at den vælter, hvilket kan forårsage ulykker eller skader. Væltesikringen er kun beregnet som en ekstra sikring. Den kan ikke erstatte korrekt opsyn af en voksen.

- Materiale:**
- Europæisk bøgetræ.
 - Træet er produceret med reduceret udledning af formaldehyd og certificeret af CARB (California Air Resources Board).

Vedligeholdelse af træ og malede paneler:

- Kontrollér og stram alle beslag og skruer efter samling. Beslag og skruer skal kontrolleres regelmæssigt og efterspændes efter behov.
- Rengøres med en ren, fugtig klud, og overskydende vand tørres af med en tør klud. Fugt vil beskadige farven.
- Brug af rengøringsmidler eller mikrofiberklude kan ikke anbefales.
- Farverne kan ændre sig, hvis træet udsættes for sol.

EE TÄHTIS! LUGEGE JUHISED ENNE KASUTAMIST HOOLIKALT LÄBI JA HOIDKE EDASPIDISEKS ALLES

⚠️ HOIATUS

• Paigaldada tuleb täpselt vastavalt tootja juhistele, vastasel juhul võib vale paigalduse korral tekkida ohutusrisk.

- HOIATUS Ümberminemise vältimiseks tuleb seda toodet kasutada koos komplektis oleva seinakinnitusega.
- Seda toodet tohivad paigaldada ainult täiskasvanud.
- Kinnitage kapp alati seina külge. Paigaldage kaasasolev ümberminemise vastane seade.
- Väikelapsed võivad mööbli ümberminemise korral tõsiselt viga saada. Esemega koos tuleb paigaldada selle ümberminemise vastane kinnitus, et ese ei läheks ümber ega põhjustaks õnnetusi või kahjustusi. Ümberminemise vastased kinnitused on ette nähtud ainult tõkestava vahendina, need ei asenda täiskasvanute poolset järelevalvet.

<p>Materjalid:</p> <ul style="list-style-type: none">Euroopa pöögipuit. laudade tootmine tekitab minimaalselt formaldehüüdiheitmeid ja laud on sertifitseerinud CARB (California keskkonnakomisjon).	<p>Materjalid:</p> <ul style="list-style-type: none">Euroopa pöögipuit. laudade tootmine tekitab minimaalselt formaldehüüdiheitmeid ja laud on sertifitseerinud CARB (California keskkonnakomisjon).	<p>Materjalid:</p> <ul style="list-style-type: none">Euroopa pöögipuit. laudade tootmine tekitab minimaalselt formaldehüüdiheitmeid ja laud on sertifitseerinud CARB (California keskkonnakomisjon).	<p>Materjalid:</p> <ul style="list-style-type: none">Euroopa pöögipuit. laudade tootmine tekitab minimaalselt formaldehüüdiheitmeid ja laud on sertifitseerinud CARB (California keskkonnakomisjon).
--	--	--	--

Puidu ja pindega paneelide hooldus:

- Pärast kokkupanekut kontrollige ja pingutage üle kõik liited ja kruvid. Liiteid ja kruvisid tuleb regulaarselt kontrollida ja vajadusel üle pingutada.
- Pühkige puhta niiske lapiga ja eemaldage liigne vesi kuiva lapiga. Niiskus tekitab peitsi sisse pragusid.
- Pesuaine ega mikrokiudlapi kasutamine ei ole soovitatav.
- Puidu kokkupuutel päikesevalgusega võib värvus muutuda.

ES IMPORTANTE: LEA ATENTAMENTE LAS INSTRUCCIONES ANTES DE LA UTILIZACIÓN Y CONSÉRVELAS PARA FUTURAS CONSULTAS.

⚠️ ATENCIÓN:

- La instalación se hará exactamente de acuerdo con las instrucciones del fabricante. De lo contrario, se puede producir un riesgo de seguridad si no se instala correctamente.
- ADVERTENCIA Para evitar que vuelque, este producto debe utilizarse con el dispositivo de fijación mural suministrado.
- Este producto solo lo pueden instalar adultos.
- Fija siempre la cómoda a la pared. Instala la sujeción antivuelco incluida.
- Los niños pequeños pueden sufrir lesiones graves provocadas por el vuelco de muebles. Debes instalar la sujeción antivuelco con la unidad para evitar que vuelque y provoque así accidentes o daños. Los dispositivos de sujeción antivuelco están diseñados únicamente como elemento disuasorio, no sustituyen la supervisión adecuada de un adulto.

Materiales:

- Madera de haya europea.
- Las maderas han sido producidas con un bajo nivel de emisiones de formaldehido y cuentan con la certificación de CARB (California Air Resources Board).

Cuidado de la madera y de los paneles con revestimiento:

- Despues del montaje, verifique y apriete todos los accesorios y los tornillos. Los accesorios y los tornillos deberán ser examinados periódicamente.
- Utilice un paño limpio y húmedo para limpiar. Retire el exceso de humedad con un trapo seco. La humedad puede dejar manchas.
- No se recomienda el uso de ningún tipo de detergente o paño de microfibra.
- La exposición a la luz solar puede cambiar los colores de la madera.

FI TÄRKEÄÄ: LUE OHJEET HUOLELLISESTI ENNEN KÄYTTÄMISTÄ. SÄILYTÄ

NE MYÖHEMPÄÄ TARVETTA VARTEN

⚠️ VAROITUS:

- Asennus on tehtävä täsmälleen valmistajan ohjeiden mukaisesti. Väärin tehty asennus voi johtaa turvallisuusriskeihin.
- VAROITUS Kaatumisen välttämiseksi tämä tuote on kiinnitettävä seinään pakkaukseen sisältyvällä kiinnikkeellä.
- Tämän tuotteen asennuksesta saavat huolehtia vain aikuiset.
- Kiinnitä lipasto aina seinään. Asenna mukana toimitettu kiinnike.
- Huonekalujen kaatumisesta voi aiheutua pienille lapsille vakavia vammoja. Tuotteeseen on asennettava kiinnike, ettei se pääse kaatumaan ja aiheuttamaan onnettomuuksia tai vahinkoja. Kiinnikkeet on tarkoitettu vain ehkäisemään onnettomuuksia. Ne eivät korvaa asianmukaista aikuisen valvontaa.

Materiaalit:

- Euroopanpyökki.
- Levyissä on tavallista vähemmän formaldehydiä ja niillä on CARB-sertifikaatti (California Air Resources Board).

Puuosien ja käsiteltyjen pintojen hoito:

- Tarkista kaikki liitokset ja ruuvit ja kiristä ne. Liitokset ja ruuvit tulee tarkastaa säännöllisesti ja kiristää tarvittaessa.
- Pyyhi puhtaalla kostealla liinalla ja kuivaa kosteus kuivalla liinalla, sillä kosteus voi aiheuttaa halkeamia.
- Puhdistusaineiden ja mikrokiuituliinojen käyttö ei ole suositeltavaa.
- Puun väri saattaa muuttua, jos sänkyä pidetään auringonpaisteessa.

FR IMPORTANT : LISEZ ATTENTIVEMENT

LES INSTRUCTIONS AVANT TOUTE UTILISATION ET CONSERVEZ-LES POUR POUVOIR VOUS Y RÉFÉRER ULTÉRIUREMENT.

⚠️ AVERTISSEMENT :

- L’installation doit être effectuée conformément aux instructions du fabricant. Dans le cas contraire, un risque de sécurité peut survenir en cas d’installation incorrecte.
- AVERTISSEMENT Afin d’éviter tout basculement, ce produit doit être utilisé avec le dispositif de fixation murale fourni.
- Ce produit ne peut être installé que par des adultes.
- Fixez toujours bien la commode au mur. Installez le dispositif antibasculé fourni.
- Les jeunes enfants peuvent être gravement blessés par le basculement du mobilier. Vous devez installer le dispositif de retenue de basculement avec l’unité pour éviter qu’elle ne bascule, ce qui pourrait provoquer des accidents ou des dommages. Les dispositifs de retenue de basculement sont uniquement destinés à dissuader, ils ne remplacent pas la surveillance adéquate d’un adulte.

Matériaux :

- Bois de hêtre européen.
- Les panneaux ont été fabriqués de façon à réduire les émissions de formaldéhyde et sont homologués par le Bureau californien des ressources en air (California Air Resources Board - CARB).
- Entretien du bois et des panneaux à revêtement

Entretien du bois et des panneaux à revêtement

- Après montage, vérifier et serrer à fond toutes les fixations et les

- vis. Les fixations et les vis doivent être vérifiées régulièrement et, si nécessaire, resserrées.
- Essuyer avec un chiffon humide et retirer le surplus d’eau avec un chiffon sec. L’humidité fait craqueler le vernis.
- Nous ne recommandons pas l’utilisation de produits de nettoyage ni de chiffon microfibre.
- Les couleurs peuvent changer en cas d’exposition au soleil.

GR ΣΗΜΑΝΤΙΚΟ: ΔΙΑΒΑΣΤΕ ΠΡΟΣΕΚΤΙΚΆ ΤΙΣ ΟΔΗΓΊ-ΕΣ ΠΡΙΝ ΑΠΌ ΤΗ ΧΡΉΣΗ ΚΑΙ ΦΥΛΑΞΤΕ ΤΙΣ ΓΙΑ ΜΕΛΛΟΝΤΙΚΉ ΑΝΑΦΟΡΆ.

⚠️ ΠΡΟΕΙΔΟΠΟΊΗΣΗ:

- Η εγκατάσταση πρέπει να πραγματοποιείται σύμφωνα με τις οδηγίες του κατασκευαστή - διαφορετικά, ενδέχεται να προκύψει κίνδυνος ασφάλειας αν η εγκατάσταση δεν γίνει σωστά.
- ΠΡΟΕΙΔΟΠΟΙΗΣΗ Το προϊόν πρέπει να χρησιμοποιείται μαζί με την παρεχόμενη διάταξη προσάρτησης στον τοίχο για να αποφευχθεί ο κίνδυνος ανατροπής του.
- Η εγκατάσταση του συγκεκριμένου προϊόντος επιτρέπεται να πραγματοποιείται μόνο από ενήλικους.
- Πάντα πρέπει να στερεώνετε τη συρταριέρα στον τοίχο. Εγκαταστήστε την παρεχόμενη διάταξη συγκράτησης προς αποφυγή ανατροπής.
- Τα μικρά παιδιά διατρέχουν κίνδυνο σοβαρού τραυματισμού σε περίπτωση ανατροπής επίπλων. Πρέπει να εγκαθιστάτε τη διάταξη συγκράτησης μαζί με τη μονάδα προς αποφυγή ανατροπής της που θα μπορούσε να προκαλέσει ατυχήματα ή ζημιές. Οι διατάξεις συγκράτησης προς αποφυγή ανατροπής προορίζονται μόνο ως αποτρεπτικά μέσα και δεν υποκαθιστούν την ενδεδειγμένη επίβλεψη από ενήλικα άτομα.

- Υλικά:**
- Ξύλο ευρωπαϊκής οξιάς.
 - Οι στανίδες παράγονται με μειωμένες εκπομπές φορμαλδεϋδής και είναι πιστοποιημένες από το CARB (Συμβούλιο Ατμοσφαιρικών Πόρων της Καλιφόρνιας).

Συντήρηση ξύλινων και επικαλυμμένων επιφανειών:

- Μετά τη συναρμολόγηση, ελέγξτε και σφίξτε όλα τα εξαρτήματα και τις βίδες. Θα πρέπει να ελέγχετε τα εξαρτήματα και τις βίδες ανά τακτά χρονικά διαστήματα και να τα σφίγγετε ξανά, εφόσον απαιτείται.
- Καθαρίστε με ένα καθαρό, υγρό πανί και αφαιρέστε το υπολειπόμενο νερό με ένα στεγνό πανί. Η υγρασία θα δημιουργήσει ρωγμές.
- Δεν συνιστάται η χρήση καθαριστικού ή πανιού από μικροϊνες.
- Τα χρώματα μπορεί να αλλάξουν, εάν το ξύλο εκτίθεται στον ήλιο.

HR VAŽNO: PAŽLJIVO PROČITAJTE UPUTE I SAČUVAJTE IH ZA BUDUĆU UPORABU.

⚠️ UPOZORENJE:

- Pri montaži se strogo pridržavajte uputa proizvođača – u protivnom, u slučaju neispravne montaže može doći do opasnosti.
- UPOZORENJE Kako bi se spriječilo prevrtanje, ovaj proizvod treba upotrebjavati s isporučenim zidnim pričvrsnicima.
- Ovaj proizvod smiju montirati samo odrasle osobe.
- Komodu uvijek pričvrstite na zid. Montirajte priložene pričvrsnike za zaštitu od prevrtanja.
- Mala djeca mogu se teško ozlijediti ako se namještaj prevrne. Kako biste spriječili prevrtanje namještaja, a time i nezgode ili oštećenja, morate ga montirati s dijelovima za zaštitu od prevrtanja. Zaštita od prevrtanja

služi samo kao sredstvo za sprječavanje nezgoda i ne nadomješta potreban nadzor od strane odraslih osoba.

Materijali:

- Europska bukovina
- Ploče su proizvedene uz smanjene emisije formaldehida i certificirane su prema američkom CARB-u (California Air Resources Board)

Održavanje drvenih i obloženih ploča:

- Nakon sastavljanja provjerite i zategnite sve priključke i vijke. Redovito provjeravajte jesu li priključci i vijci zategnuti, prema potrebi ih dodatno zategnite.
- Brišite ih čistom vlažnom krpom, a preostalu vlažnost uklanjajte suhom krpom. Vlaga može oštetiti površinu.
- Ne preporučuje se uporaba deterdženata niti krpa od mikrovlakana.
- Drvo može poprimiti drugu boju ako se izloži sunčevom zračenju.

HU FONTOS: A HASZNÁLAT ELŐTT GONDOSAN OLVASSA ÁT AZ UTASÍTÁSOKAT ÉS ÓRIZZE MEG AZOKAT KÉSŐBBI HIVATKOZÁS CÉLJÁBÓL.

⚠️ FIGYELEM:

- Az összeszerelést pontosan a gyártó utasításai szerint kell elvégezni, ellenkező esetben a szakszerűtlen összeszelés biztonsági kockázatot jelenthet.
- FIGYELMEZTETÉS A termék felborulásának megelőzése érdekében a terméket a mellékelt fali rögzítővel kell használni.
- Ezt a terméket csak felnőttek szerelhetik össze.

- A komódot mindig rögzítse a falhoz. Szerelje fel a mellékelt felborulásgátlót.
- A kisgyermekek súlyosan megsérülhetnek a felbillenő bútordarabok miatt. A termék balesetet vagy kárt okozó felborulásának megelőzése érdekében fel kell szerelni a felborulásgátló szerkezetet. A felborulásgátlók csak visszatartó célt szolgálnak, nem helyettesítik a megfelelő felnőtt felügyeletet.

- Anyaga:**
- Európai bükkfa.
 - A bútorlapok csökkentett formaldehyd-kibocsátással készültek, és CARB (California Air Resources Board) tanúsítvánnyal rendelkeznek .

A fa és a bevonattal rendelkező panelek karbantartása:

- Az összeszerelést követően ellenőrizze, hogy a csavarok és rögzítések kellően szorosak-e. A csavarokat és rögzítéseket rendszeresen ellenőrizze, és szükség esetén húzza őket szorosabbra.
- Törölje át tiszta, nedves ruhával, majd törölje szárazra egy száraz ruhával. A nedvesség miatt a festés megrepedezhet.
- Nem javasoljuk mosószer vagy mikroszálás törölőkendő használatát.
- Napfény hatására a fa színe megváltozhat.

IT IMPORTANTE: LEGGERE ATTENTAMENTE LE ISTRUZIONI PRIMA DELL’USO E CONSERVARLE PER CONSULTAZIONE FUTURA

⚠️ AVVERTENZA:

- L’installazione deve essere eseguita esattamente se-

- condo le istruzioni del produttore; in caso di installazione errata, possono sussistere rischi per la sicurezza.
- AVVERTENZA Per evitare il ribaltamento, questo prodotto deve essere utilizzato con il dispositivo di fissaggio a parete in dotazione.
- Questo prodotto deve essere installato solo da adulti.
- Fissare sempre la cassettera alla parete. Installare il dispositivo antiribaltamento in dotazione.
- I bambini possono essere gravemente feriti dal ribaltamento dei mobili. È necessario installare l’attrezzatura antiribaltamento insieme all’unità per evitare che l’unità si ribalti, causando incidenti o danni. I sistemi di antiribaltamento sono da intendersi esclusivamente come deterrenti e non sostituiscono un’adeguata supervisione da parte di un adulto.

- Materiali:**
- Legno di faggio europeo.
 - I pannelli sono stati prodotti con emissioni di formaldeide ridotte e sono certificati dal CARB (California Air Resources Board).

- Manutenzione del legno e dei pannelli verniciati:**
- Dopo l’assemblaggio, serrare dispositivi e viti, che vanno controllati periodicamente e, se necessario, serrati di nuovo.
 - Pulire con un panno umido ed eliminare l’acqua in eccesso con un panno asciutto. L’umidità potrebbe causare la comparsa di macchie.
 - Si sconsiglia l’uso di detersivi o panni in microfibra.
 - I colori potrebbero subire alterazioni a seguito dell’esposizione al sole.

JP 重要：ご使用前にこのユーザーガイドをよく読み、必要なときには取り出して参照できるように保管してください

⚠️ 警告!

- メーカーの指示に正確に従って設置してください。指示に従わなかった場合、誤った設置によって安全リスクが発生する恐れがあります。
- 警告： 転倒を防ぐため、本製品は付属の壁取り付け装置と併せて使用する必要があります。
- 製品の取り付けは必ず大人の方が行ってください。
- ドレッサーは必ず壁に固定してください。付属の転倒防止用具を取り付けてください。
- 家具が倒れると、小さなお子さまが重傷を負う恐れがあります。装置が倒れて事故や損傷が引き起こされることがないように、転倒防止器具をユニットに取り付けてください。 転倒防止器具は、大人が適切に監視することの代わりになるものではありません。転倒を抑止することのみを意図しています。

- 材質:**
- ビーチ材。
 - CARB (California Air Resources Board) のホルムアルデヒドの放散量に適合したボードを使用しています。

木部とコーティングされたパネルのお手入れのしかた:

- 組み立て後、すべてのネジ類や留め具にゆるみがないかを確認し、グラつきやゆるみがある場合には、ネジ類や留め具をしっかりと締めなおしてください。定期的（1か月に1回程度）に確認し、グラつきやゆるみがある場合には、ネジ類や留め具をしっかりと締めなおしてください。
- 湿らせたきれいな布で拭き、乾いた布で乾拭きし、余分な水分取り除きます。水分が残っていると、塗装面がひび割れたり、剥けたりします。
- 洗剤やマイクロファイバークロスのご使用はお避けください。
- 日光や蛍光灯の光に含まれる紫外線により、退色することがあります。

KR

중요: 안전사고 예방 및 제품의 원활한 사용을 위하여 유모차 사용전 반드시 사용설명서 내용을 숙지하십시오. 나중에 참조할 수 있도록 사용설명서를 보관하십시오.

⚠️ 경고!

- 스토케의 지침에 따라 정확히 설치해야 합니다. 잘못 설치할 경우 안전 위험이 발생할 수 있습니다.
- 경고: 제공된 벽 부착 장치와 함께 사용해야 제품이 뒤집히는 것을 방지할 수 있습니다.
- 이 제품은 성인만 설치할 수 있습니다.
- 드레서를 항상 벽에 단단히 고정하십시오. 제공된 넘어짐 방지 장치를 설치하십시오.

- 가구를 기울이다가 아이가 심각한 부상을 입을 수 있습니다. 사고나 손상을 유발하는 가구 등의 기울어짐을 방지하기 위해, 함께 제공된 넘어짐 방지 장치를 설치해야 합니다. 넘어짐 방지 장치는 보호자의 감독을 온전히 대신할 수 있는 것이 아니라, 기울어짐을 방지하는 용도로만 제작되었습니다.

- 재료:**
- 유럽산 너도밤나무.
 - 보드는 폼알데히드 배출을 줄여 생산되며 CARB(California Air Resources Board)에서 인증합니다

- 목재 및 코팅 패널의 유지관리:**
- 조립 후 모든 부품과 나사를 점검하고 조이십시오. 부품과 나사를 정기적으로 점검하고 필요시 다시 조이십시오.
 - 깨끗한 젖은 천으로 닦고 마른 천으로 남는 물기를 제거하십시오. 습기가 있으면 착색제가 갈라집니다.
 - 세제 또는 초극세사 천을 사용하는 것은 권장하지 않습니다.
 - 나무가 햇빛에 노출되면 변색될 수 있습니다.

LT SVARBU: PRIEŠ NAUDOJIMĄ ATIDŽIAI PERSKAIKYKITE INSTRUKCIJAS IR SAUGOKITE JAS ATEIČIAI.

⚠️ ĮSPĖJIMAS

- Montavimas turi būti atliekamas griežtai pagal gamintojo instrukcijas – jei montavimas bus netinkamas, kyla saugumo pavojų.
- ĮSPĖJIMAS. Kad šis gaminys neapsiverstų, jį būti tvirtinti prie sienos su pridėtu sienos laikikliu.
- Šį produktą paruošti gali tik suaugę.
- Visada pritvirtinkite pagrindą prie sienos. Sumon-tuokite pateiktą apsaugą nuo apsvertimo.

- Baldui apvirtus vaikai gali būti sunkiai sužaloti. Turite sumontuoti apsaugos nuo apvirtimo dalis prie įrenginio, kad jis neapvirtų ir nebūtų nelaimingo atsitikimo priežastis. Apsaugos nuo apvirtimo skirtos tik kaip atsargumo priemonė, jos nepakeičia tinkamos suaugusiųjų priežiūros poreikio.

- Materiali:**
- Eiropas dižskābardis.
 - Koka detaļas ir ražotas, nodrošinot samazinātas formaldehīda emisijas, un tās ir apstiprinājusi Kalifornijas Gaisa resursu pārvalde (CARB).

- Koka un krāsoto paneļu apkope:**
- Po sumontavimo patikrinkite ir priveržkite visas jungiamąsias dalis ir varžtus. Jungiamosios dalys ir varžtai turi būti reguliariai tikrinami ir, prireikus, papildomai priveržiami.
 - Slaukiet ar tiru, mitru drāniņu, ūdens pārpalikumu noslaukiet ar sausu drānu. Mitrums veicinās krāsas plaisāšanu.
 - Nav ieteicams izmantot mazgāšanas līdzekļus vai mikrošķiedru lupatiņas.
 - Saules ietekmē koka krāsa var mainīties.

LV SVARĪGI: PIRMS LIETOŠANAS UZMANĪGI IZLASIET INSTRUKCIJAS UN SAGLABĀJIET TURPMĀKAI UZZIŅAI.

⚠️ BRĪDINĀJUMS

- Iuzstādīšana ir jāveic, precīzi ievērojot ražotāja instrukciju — pretējā gadījumā nepareizas uzstādīšanas rezultātā var rasties drošības bīstamība.
- UZMANĪBU! Lai novērstu apgāšanos, šīs aprīkojums ir jāizmanto kopā ar komplektā iekļauto piederumu stiprinājumam pie sienas.

- Šo izstrādājumu drīkst uzstādīt vienīgi pieaugušie.
- Uzstādiēt komplektā iekļauto pretapgāšanās ierobežotāju.
- Mēbeles apgāžoties var nopietni traumēt mazus bērnus. Izstrādājumam ir jāuzstāda pretapgāšanās ierobežojuma aprīkojums, lai novērstu tā apgāšanos, kas var izraisīt nelaimes gadījumu vai izstrādājuma bojājumu. Pretapgāšanās ierobežotāji ir paredzēti vienīgi kā palīglīdzekļi, un tie nevar aizstāt pienācīgu pieaugušo uzraudzību.

- 00Materiali:**
- Eiropas dižskābardis.
 - Koka detaļas ir ražotas, nodrošinot samazinātas formaldehīda emisijas, un tās ir apstiprinājusi Kalifornijas Gaisa resursu pārvalde (CARB).

- Koka un krāsoto paneļu apkope:**
- Pēc uzstādīšanas pārbaudiet un pievelciet visas savienojumu detaļas un skrūves. Savienojumu detaļas un skrūves regulāri ir jāpārbauda un vajadzības gadījumā atkārtoti jāpievelk.
 - Slaukiet ar tiru, mitru drāniņu, ūdens pārpalikumu noslaukiet ar sausu drānu. Mitrums veicinās krāsas plaisāšanu.
 - Nav ieteicams izmantot mazgāšanas līdzekļus vai mikrošķiedru lupatiņas.
 - Saules ietekmē koka krāsa var mainīties.

NL BELANGRIJK: LEES DE HANDLEIDING GOED DOOR EN BEWAAR DEZE VOOR LATER GEBRUIK.

⚠️ WAARSCHUWING:

- Voer de installatie exact uit zoals voorgeschreven door de fabrikant – onjuiste installatie kan een veiligheidsrisico opleveren.

- WAARSCHUWING Om kantelen te voorkomen moet je dit product samen gebruiken met de meegeleverde muurbevestiging.
- Dit product mag alleen door volwassenen worden geïnstalleerd.
- Maak de ladekast altijd vast aan de muur. Installeer de meegeleverde kantelbeveiliging.
- Jonge kinderen kunnen ernstig letsel oplopen door omvallend meubilair. Om te voorkomen dat het product kantelt en daardoor letsel of schade veroorzaakt, moet je het samen met de kantelbeveiliging installeren. De kantelbeveiliging is alleen preventief en kan niet dienen als vervanging voor toezicht door een volwassene.

- Materialen:**
- Europees beukenhout.
 - De panelen worden geproduceerd met een beperkte uitstoot van formaldehyde en is gecertificeerd door CARB (California Air Resources Board).

- Onderhoud hout en panelen:**
- Controleer na de montage alle bevestigingen en schroeven en draai deze aan. Bevestigingen en schroeven moeten regelmatig worden gecontroleerd en, indien nodig, worden aangedraaid.
 - Afvegen met een vochtige doek. Overtollig water meteen wegvegen met een droge doek. Vocht veroorzaakt scheurtjes in de lak.
 - Wij adviseren je om geen schoonmaakmiddel of microfiberdoekjes te gebruiken.
 - De kleuren kunnen veranderen als het product wordt blootgesteld aan zonlicht.

NO VIKTIG: LES DISSE INSTRUKSJONENE NØYE FØR BRUK OG TA GODT VARE PÅ DEM.

⚠️ ADVARSEL!

• **Montering skal utføres i henhold til produsentens instruksjoner** — hvis ikke kan det oppstå en sikkerhetsrisiko hvis den monteres på feil måte.

- ADVARSEL For å hindre at produktet velter, må det kun brukes sammen det med medfølgende veggfestet.
- Dette produktet skal kun monteres av voksne.
- Fest alltid kommoden til veggen. Monter veltesikringen som følger med.
- Små barn kan få alvorlige skader av møbler som velter. Du må montere veltesikringsutstyret som følger med enheten. Dette må gjøres for å forhindre at enheten velter, noe som kan forårsake ulykke og skade. Veltesikringene er kun ment som et hjelpemiddel for å holde kommoden stødig, det er ikke en erstatning for tilsyn fra en voksen.

Materialer:

- Europeisk boketre.
- Platene er produsert med reduserte utslipp av formaldehyd og sertifisert av CARB (California Air Resources Board).

Vedlikehold av treverk og behandlet panel:

- Etter montering skal alle beslag og skruer kontrolleres og festes godt. Beslag og skruer bør etterkontrolleres med jevne mellomrom og evt. festes/trekkes til.
- Tørk over med en ren og fuktig klut, og tørk av eventuelt overflødig vann med en tørr klut. Fuktighet vil kunne forårsake sprekker.
- Vi anbefaler at man ikke bruker noen typer løsemidler eller mikrofiberkluter.
- Fargene kan endres hvis treverket utsettes for sollys.

PL WAŻNE: PRZED UŻYCIEM UWAŻNIE PRZECZYTAJ INSTRUKCJĘ I ZACHOWAJ JĄ DO WYKORZYSTANIA W PRZYSZŁOŚCI

⚠️ OSTRZEŻENIE!

- Montaż należy przeprowadzić zgodnie z instrukcjami producenta — w przypadku nieprawidłowego montażu może dojść do zagrożenia bezpieczeństwa.
- OSTRZEŻENIE Aby zapobiec przewróceniu się produktu, należy go używać z dostarczonym uchwytem ściennym.
- Montażu produktu mogą dokonywać wyłącznie osoby dorosłe.
- Zawsze mocować komodę do ściany. Zamontować dostarczone zabezpieczenie przed przewróceniem.
- Przewrócenie się mebla może spowodować poważne obrażenia u małych dzieci. Należy zamontować ogranicznik przechyłu, aby zapobiec przewróceniu się produktu i spowodowaniu wypadków lub uszkodzeń. Ograniczniki przechyłu są przeznaczone wyłącznie jako środek zaradczy i nie zastępują odpowiedniego nadzoru osoby dorosłej.

Materiały:

- Drewno bukowe.
- Deski uzyskały certyfikację CARB (California Air Resources Board). Podczas produkcji ograniczono emisję formaldehydu.

Konserwacja drewna i paneli powlekanych:

- Po montażu sprawdzić i dokręcić wszystkie mocowania i śruby. Elementy konstrukcji oraz śruby należy sprawdzać regularnie i dokręcać w razie konieczności.
- Przecierać wilgotną ściereczką, a następnie usuwać nadmiar wilgoci za pomocą suchej ściereczki. Pozostawiona wilgoć spowoduje powstawanie plam.
- Nie zaleca się stosowania detergentów ani ściereczek z mikrofibry.
- Kolory mogą ulec zmianie w wyniku ekspozycji na światło słoneczne.

PT IMPORTANTE: LEIA AS INSTRUÇÕES CUIDADOSAMENTE

ANTES DE UTILIZAR E GUARDE-AS PARA FUTURA CONSULTA.

⚠️ AVISO:

- A instalação deve ser efetuada exatamente de acordo com as instruções do fabricante - caso contrário, pode ocorrer um risco de segurança se a instalação for realizada incorretamente.
- AVISO Para evitar que este produto se vire ao contrário, deve ser utilizado com o dispositivo de fixação à parede fornecido.
- Este produto só pode ser instalado por adultos.
- Fixe sempre a cómoda à parede. Instale o sistema de retenção contra capotamento fornecido.
- As crianças pequenas podem sofrer ferimentos graves se tombarem a mobília. Tem de instalar o equipamento de retenção contra capotamento com a unidade para evitar que a unidade se incline, causando acidentes ou danos. Os dispositivos de retenção contra capotamento destinam-se apenas a ser um dispositivo de retenção, não substituem a supervisão adequada por parte de um adulto.

Materiais:

- Faia europeia.
- As tábuas são produzidas com emissões reduzidas de formaldeído e certificadas pela CARB (California Air Resources Board).

Manutenção dos painéis de madeira e revestidos:

- Após a montagem, confira e aperte todas as guarnições e parafusos. As guarnições e os parafusos deverão ser conferidos regularmente e reapertados quando necessário.
- Limpe com um pano asseado humedecido e enxugue a água em excesso com um pano seco. A humidade provoca manchas e rachadelas.
- Não recomendamos usar qualquer detergente ou pano de microfibr.
- As cores poderão sofrer alterações se a madeira for exposta ao sol

RO

IMPORTANT: CITIȚI INSTRUCȚIUNILE CU ATENȚIE ÎNAINTE DE UTILIZARE ȘI PĂSTRAȚI-LE PENTRU CONSULTAREA VIITOAR

⚠️ ATENȚIE:

- Instalarea se va face în perfectă conformitate cu instrucțiunile producătorului - în caz contrar, poate apărea un risc de siguranță dacă este instalat incorect.
- AVERTISMENT Pentru a preveni răsturnarea, acest produs trebuie utilizat împreună cu dispozitivul de prindere de perete furnizat.
- Acest produs poate fi instalat doar de către adulți.
- Fixați întotdeauna Dresser de perete. Montați dispozitivul anti-răsturnare furnizat.
- Copiii mici pot fi răniți grav de mobilierul răsturnat. Trebuie să instalați echipamentul anti-răsturnare împreună cu unitatea pentru a preveni răsturnarea unității, provocând accidente sau daune. Elementele anti-răsturnare au doar un scop preventiv, și nu înlocuiesc supravegherea unui adult.

Materiale:

- Lemn de fag european
- Plăcile sunt produse cu emisii reduce de formalhide și certificate de CARB (California Air Resources Board).

Întreținerea panourilor de lemn și acoperite:

- După asamblare, verificați și strângeți toate îmbinările și șuruburile. Acestea trebuie verificate regulat și restrânse, dacă este necesar.
- Ștergeți cu o cârpă curată și umedă și îndepărtați excesul de apă cu o cârpă uscată. Umiditatea va produce fisuri în vopsea.
- Nu recomandăm utilizarea detergenților sau a cârpelor din microfibr.

- Dacă lemnul este expus la soare își poate culoarea.

RS

VAŽNO: PAŽLJIVO PROČITAJTE UPUTSTVA PRE KORIŠĆENJA I SAČUVAJTE IH ZA UBUDUĆE.

⚠️ UPOZORENJE:

- Montaža mora da se izvede tačno po uputstvu proizvođača — u suprotnom postoji bezbednosni rizik usled nepravilne montaže.
- UPOZORENJE Da bi se sprečilo prevrtanje, ovaj proizvod mora da se koristi sa priloženim sredstvom za pričvršćivanje za zid.
- Ovaj proizvod smeju da montiraju samo odrasli.
- Uvek pričvrstite komodu za zid. Montirajte priloženo sredstvo za sprečavanje prevrtanja.
- Mala deca mogu da zadobiju ozbiljne povrede zbog prevrtanja nameštaja. Morate da instalirate pričvrсни element koji sprečava naginjanje komada nameštaja da biste sprečili prevrtanje i izazivanje nezgoda ili štete. Pričvrсни elementi koji sprečavaju naginjanje služe samo kao pomoćno sredstvo, oni nisu zamena za nadzor odraslih osoba.

Materijali:

- Evropska bukva.
- Ploče se prave uz redukovane emisije formaldehida i imaju CARB sertifikat (California Air Resources Board).

Održavanje drveta i panela sa premazom:

- Nakon montaže proverite i stegnite sve fitinge i zavrtnje. Fitinge i zavrtnje treba redovito proveravati i po potrebi dodatno stegnuti.
- Brišite čistom vlažnom krpom i uklonite višak vode suvom krpom. Od vlage će ostati mrlje.

- Korišćenje bilo kakvog deterđženta ili krpe od mikrofibera se ne preporučuje.
- Boje mogu da se promene ako se drvo izloži sunčevoj svetlosti..

RU

ВАЖНО: ВНИМАТЕЛЬНО ПРОЧИТАЙТЕ ЭТИ ИНСТРУКЦИИ ДО НАЧАЛА ПОЛЬЗОВАНИЯ ИЗДЕЛИЕМ И СОХРАНИТЕ ИХ ДЛЯ СПРАВОК В ДАЛЬНЕЙШЕМ.

⚠️ ПРЕДУПРЕЖДЕНИЕ:

- Установку следует производить в строгом соответствии с инструкциями производителя, в противном случае при неправильной установке может возникнуть угроза безопасности.
- ОСТОРОЖНО! Во избежание опрокидывания данное изделие следует использовать с прилагаемым настенным креплением.
- Устанавливать данное изделие разрешается только взрослым.
- Всегда прикрепляйте комод к стене. Установите ограничитель для защиты от опрокидывания.
- В случае опрокидывания мебели маленькие дети могут получить серьезные травмы. Во избежание опрокидывания мебели и в целях предотвращения несчастных случаев или материального ущерба необходимо установить на мебели крепежные приспособления для предотвращения опрокидывания. Ограничители для защиты от опрокидывания

предназначены только для удерживания и не заменяют надлежашщего надзора со стороны взрослых.

Материалы:

- Древесина европейского бука.
- Процесс изготовления плит обеспечивает сниженную эмиссию формальдегида, плиты сертифицированы CARB (California Air Resources Board – Калифорнийским советом воздушных ресурсов).

Уход за деревянными частями и облицовкой панелей:

- После сборки проверьте и затяните все детали крепления и винты. Все детали крепления и винты необходимо регулярно контролировать и, при необходимости, затягивать.
- Протирать чистой влажной тряпкой, затем насухо сухой тряпкой. От влаги политура трескается.
- Не рекомендуется использование любого мощющего средства или тряпок из микрофибры.
- В результате воздействия солнечного света цвета могут изменяться..

SE

VIKTIGT! LÄS INSTRUKTIONERNA NOGGRANT FÖRE ANVÄNDNING OCH SPARA DEM FÖR FRAMTIDA BRUK.

⚠️ VARNING!

- Monteringen måste utföras exakt enligt tillverkarens anvisningar — säkerhetsrisk föreligger vid felaktig montering.
- VARNING För att förhindra att produkten tippar måste medföljande väggmonteringsanordning användas.
- Denna produkt får endast monteras av en vuxen person.

- Fäst alltid byrån i väggen. Montera medföljande tippskydd.
- Små barn kan skadas allvarligt av möbler som tippar. Tippskyddet måste monteras tillsammans med produkten för att förhindra att produkten tippar och orsakar person- eller materialskada. Tippskydden är en skyddsåtgärd och ersätter inte uppsikt av en vuxen person.

Material:

- Europeisk bok.
- Brädorna har tillverkats med reducerade formaldehydutsläpp och certifierats av CARB (California Air Resources Board).

Underhåll av trä och panelbeläggning:

- Kontrollera och fäst alla beslag och skruvar ordentligt efter montering. Alla beslag och skruvar ska kontrolleras regelbundet och efterdras vid behov.
- Torka av med en ren, fuktad trasa och torka bort ev. överflödigt vatten med en torr trasa. Fukt kan ge fläckar.
- Vi avråder från användning av rengöringsmedel och mikrofiberdukar.
- Färgförändringar hos träet kan ske vid solexponering.

SI

POMEMBNO: PRED UPO-RABO NATANČNO PREBERITE NAVODILA IN JIH SHRANITE ZA KASNEJŠO UPORABO.

⚠️ OPOZORILO:

- Namestitev je treba izvesti natančno v skladu z navodili proizvajalca — če izdelek ni pravilno nameščen, se lahko pojavi varnostno tveganje.
- OPOZORILO: Da bi preprečili prevrnitev tega izdelka, je treba uporabiti priložene pripomočke za pritrditev na steno.

- Ta izdelek sme namestiti samo odrasla oseba.
- Vselej pritrдите predalnik na steno. Namestite pripomočke, ki preprečujejo prevrnitev izdelka.
- Majhni otroci se lahko hudo poškodujejo, če se pohištvo prevrne. Da ne bi povzročili kakršne koli nesreče ali poškodbe, morate obvezno namestiti sistem pripomočkov, ki preprečujejo prevrnitev izdelka. Pripomočki, ki preprečujejo prevrnitev izdelka, so namenjeni le za preprečevanje pojava nesreč, a izdelek je kljub temu treba uporabljati pod ustreznim nadzorom odraslih.

Materiali:

- Evropska bukev.
- Plošče so izdelane z zmanjšano vrednostjo emisij formaldehida in s certifikatom CARB (California Air Resources Board).

Vzdrževanje lesenih delov in plošč s premazi:

- Ko posteljo sestavite, preglejte in pritrдите vse pritrdilne elemente in vijake. Te morate tudi kasneje redno preverjati in po potrebi pričvrstiti.
- Obrišite s čisto, vlažno krpo, odvečno vodo pa s suho krpo. Zaradi prevelike vlage lahko nastanejo razpoke in madeži.
- Uporaba čistilnega sredstva ali krpe iz mikrovlakn ni priporočljiva.
- Če je les izpostavljen sončni svetlobi, se lahko odtenek barve spremeni.

SK

DÔLEŽITÉ UPOZORNENIE: PRED POUŽITÍM SI POZORNE PREČÍTAJTE POKYNY UVEDENÉ V TOMTO NÁVODE A NÁVOD USCHOVAJTE PRE ĎALŠIE POUŽITIE.

⚠ VÝSTRAHA:

- Montáž sa musí vykonávať presne podľa pokynov výrobcu – v prípade nesprávnej montáže hrozí bezpečnostné riziko.
- VAROVANIE Aby ste zabránili prevráteniu tohto výrobku, musí sa používať s dodaným zariadením na prichytenie o stenu.
- Tento výrobok smú montovať len dospelé osoby.
- Komodu vždy upevnite o stenu. Namontujte ochranné prvky proti prevráteniu, ktoré sú súčasťou balenia.
- Malé deti môže prevrátенý nábytok vážne zraniť. Spolu s jednotkou sa musia namontovať ochranné prvky proti prevráteniu, aby sa zabránilo prevráteniu jednotky, čo by mohlo spôsobiť úraz alebo poškodenie. Ochranné prvky proti prevráteniu sú určené len ako pomôcka, nenahrádzajú riadny dohľad dospelej osoby.

Materialiý:

- Drevo z európskeho buka.
- Dosky sú vyrábané so zníženými emisiami formaldehydu a certifikované CARB (California Air Resources Board).

Údržba dreva a povlakom potiahnutých panelov:

- Po dokončení montáže kontrolujte a dotiahnite všetky spojky a skrutky. Spojky a skrutky treba pravidelne kontrolovať a podľa potreby dotiahnuť.
- Utierajte čistou vlhkou utierkou a odstráňte nadbytočnú vodu suchou utierkou. Vlhkosť spôsobuje trhliny vo farbe.
- Používanie saponátov alebo utierok z mikrovlákna sa neodporúča.
- Farby sa vplyvom vystavenia dreva slnku môžu zmeniť.

TR

ÖNEMLİ: KULLANMADAN ÖNCE TALİMATLARI DİKKATLİ BİÇİMDE OKUYUN VE İLERİDE BAŞVURMAK ÜZERE SAKLAYIN.

⚠ UYARI:

- Kurulum tam olarak üreticinin talimatlarına göre gerçekleştirilmelidir; aksi takdirde yanlış takılırsa bir güvenlik riski meydana gelebilir.
- UYARI Bu ürün, aşırı dönmenin önlenmesi için sağlanan duvar bağlantı aracıyla birlikte kullanılmalıdır.
- Bu ürünün yalnızca yetişkinler tarafından kurulmasına izin verilir.
- Şifonyeri her zaman duvara sabitleyin. Birlikte verilen devrilme önleyici parçasını takın.
- Küçük çocuklar mobilyaların devrilmesinden dolayı ciddi şekilde yaralanabilirler. Birimin devrilerek herhangi bir kazaya veya hasara neden olmasını önlemek için birimle birlikte verilen devrilme önleyici parçasını takmanız gerekir. Devrilme önleyici parçalar yalnızca engelleme amaçlı tasarlanmıştır ve uygun yetişkin gözetiminin yerine geçmez.

Malzemeler:

- Avrupa kayın ağacı.
- Paneller formaldehit emisyonu düşük olacak şekilde üretilmiştir ve CARB (California Air Resources Board) sertifikasına sahiptir.

Ahşap ve Kaplama Panellerin Bakımı:

- Montajdan sonra tüm bağlantı elemanlarını ve vidaları kontrol edin ve sıkın. Bağlantı elemanları ve vidalar düzenli olarak kontrol edilmeli ve gerektiğinde yeniden sıkılmalıdır.
- Nemli temiz bir bezle silin ve kuru bir bezle fazla suyu alın. Nem, çatlaklarda lekelere neden olacaktır.
- Herhangi bir deterjan ya da mikrofiber bez kullanılması önerilmemektedir.
- Ahşap güneşe maruz kalırsa renklerde değişim meydana gelebilir.

UA

УВАГА! СЛІД УВАЖНО ПРОЧИТАТИ ІНСТРУКЦІЇ, ПЕРШ НІЖ КОРИСТУВАТИСЯ ВИБОРОМ, ТА ЗБЕ-

РІГАТИ ЇХ ДЛЯ ДОВІДОК У МАЙБУТНЬОМУ.

⚠ ПОПЕРЕДЖЕННЯ:

- Під час встановлення виробу слід точно дотримуватись інструкцій виробника, інакше, у разі неправильного встановлення, є загроза для безпеки.
- ПОПЕРЕДЖЕННЯ. Щоб уникнути перекидання, виріб слід використовувати разом із стінним кріпленням.
- Цей виріб дозволяється встановлювати тільки дорослим.
- Неодмінно прикріпіть комод до стіни. Встановіть тримач проти перекидання меблів, що йде в комплекті.
- У разі перекидання меблів можуть серйозно постраждати малі діти. Щоб попередити перекидання виробу, й відповідно нещасні випадки або пошкодження, виріб слід встановлювати разом із відповідним захисним тримачем. Тримачі проти перекидання є не більше ніж стримувальним засобом і не заміняють належного нагляду з боку дорослих.

Матеріали:

- Європейський бук.
- Дошки виробляються з низьким рівнем емісії формальдегіду і сертифіковані агенцією CARB (California Air Resources Board).

Догляд за деревиною та панелями з покриттям:

- Після зборки слід перевірити та затягнути всю фурнітуру та гвинти. Фурнітуру та гвинти слід регулярно перевіряти та затягати у разі необхідності.
- Протирайте чистою вологою ганчіркою, а потім сухою. Волога може залишати плями.
- Не радимо використовувати миючі засоби та ганчірки з мікрОВОлокна.
- Колір деревини може змінюватися під впливом сонячних променів.



Here we grow™

[stokke.com](https://www.stokke.com)

STOKKE AS | PO. Box 707, N-6001 Ålesund, Norway

STOKKE LLC | 5 High Ridge Park, Suite #105, Stamford, CT 06905-1326, USA | Call us: +1 877-978-6553