

STOKKE® STEPS™ CHAIR

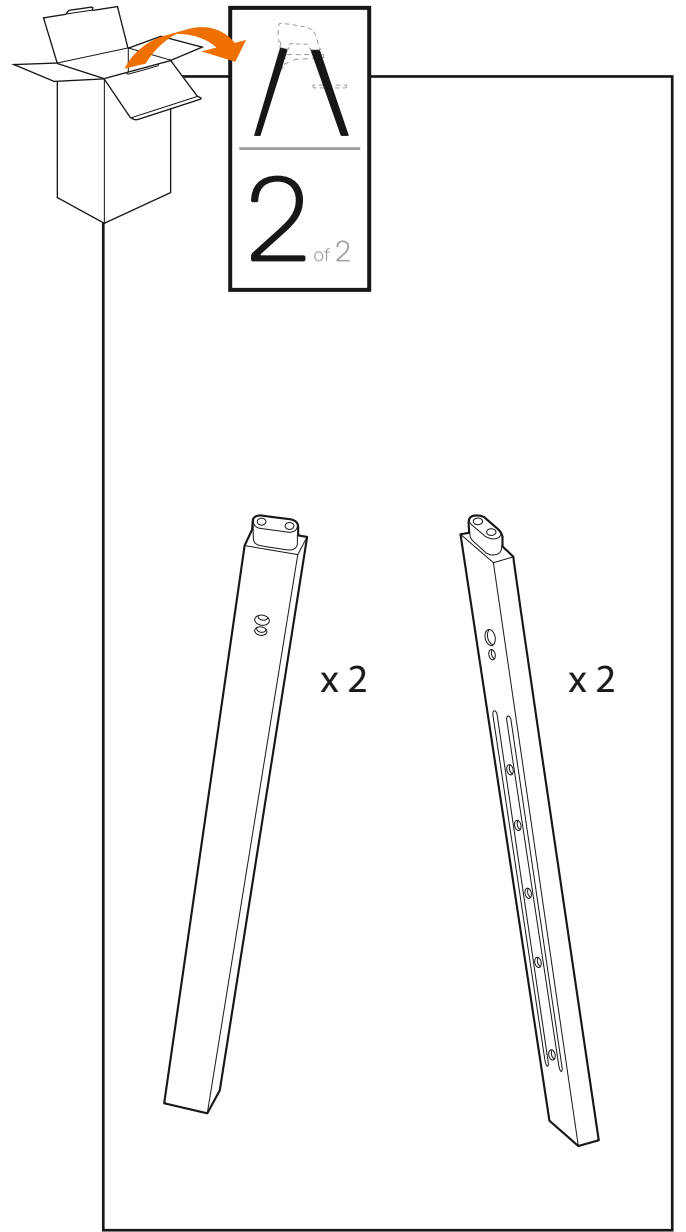
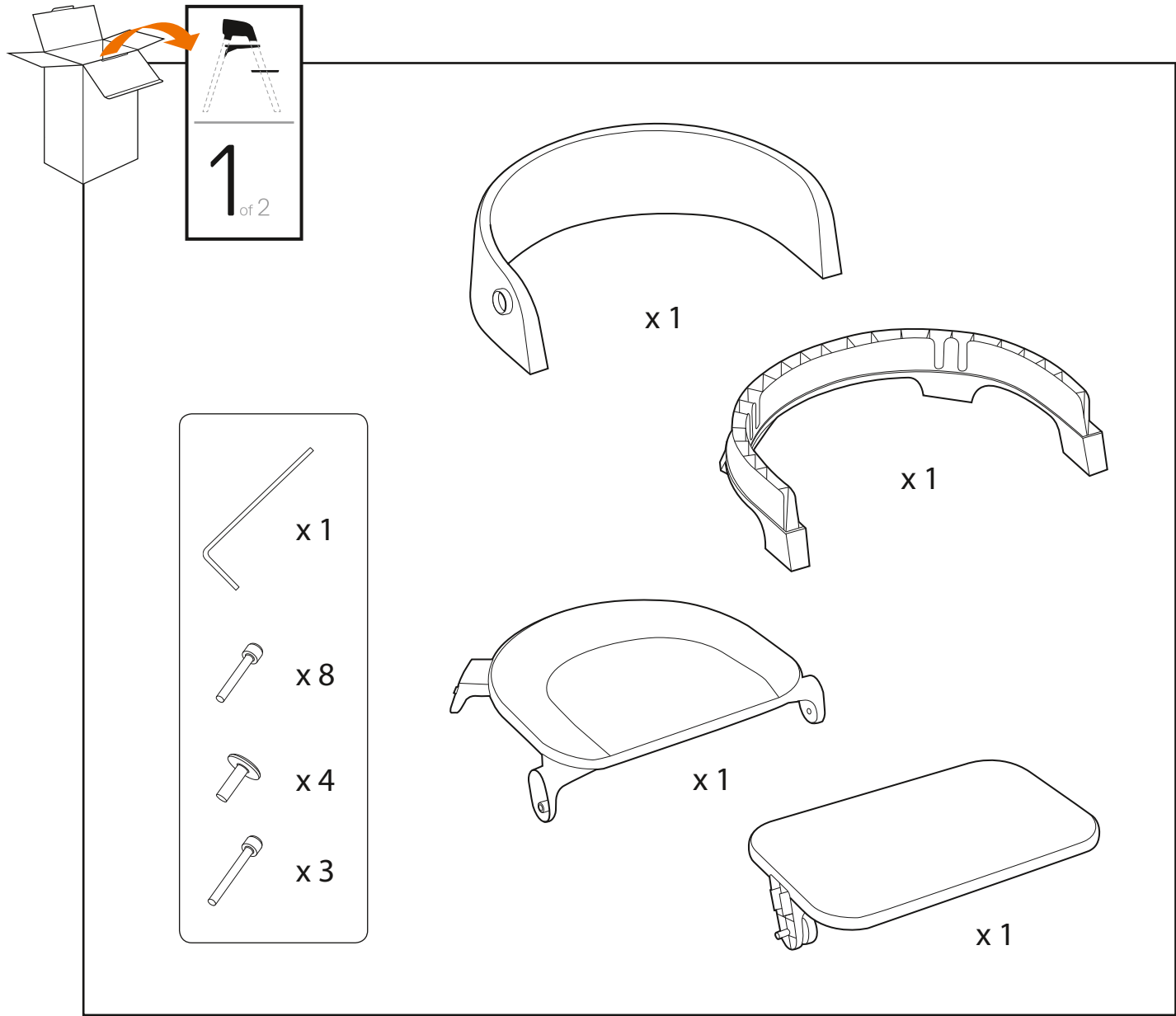
USER GUIDE

AE	دليل المستخدم	LT	ĮSPĖJIMAS
BG	РЪКОВОДСТВО ЗА ПОТРЕБИТЕЛЯ	LV	BRĪDINĀJUMS
CN SIMPL	用户指南	NL	GEBRUIKSAANWIJZING
CN TRAD	用户指南	NO	BRUKSANVISNING
CZ	NÁVOD K POUŽITÍ	PL	INSTRUKCJA UŻYTKOWANIA
DE	GEBRAUCHSANWEISUNG	PT	MANUAL DE INSTRUÇÕES
DK	BRUGSANVISNING	RO	GHIDUL UTILIZATORULUI
EE	KASUTUSJUHEND	RS	UPUTSTVO ZA UPOTREBU
ES	INSTRUCCIONES DE USO	RU	ІНСТРУКЦІЯ
FI	KÄYTTÖOHJE	SE	BRUKSANVISNING
FR	NOTICE D'UTILISATION	SI	NAVODILA ZA UPORABO
GR	ΟΔΗΓΟΣ ΧΡΗΣΤΗ	SK	POUŽÍVATEĽSKÁ PRÍRUČKA
HR	PRIRUČNIK ZA UPORABU	TR	KULLANICI KILAVUZU
HU	KEZELÉSI ÚTMUTATÓ	UA	ІНСТРУКЦІЯ
IT	GUIDA UTENTI	US	USER GUIDE
JP	ユーザーガイド	CA	NOTICE D'UTILISATION
KR	사용설명서		



ITEMS INCLUDED

AE المحتويات المتضمنة BG Включени части CN Simpl. 内含物品 CN Trad. 内含物品 CZ Zahnuté položky DE Packungsinhalt DK Medfølgende dele EE Komplektis sisalduvad ES Objetos incluidos FI Toimitussisältö FR Articles inclus GR Αντικείμενα περιεχομένων HR Dijelovi u kompletu HU Tartozékok IT Articoli inclusi JP 同梱品 KR 포함 품목 LT Sudedamosios dalys LV Iekļautie punkti NL Meegeleverde onderdelen NO Deler som følger med PL Elementy zestawu PT Peças incluídas RO Articole incluse RS Uključeni delovi RU Комплект поставки SE Medföljande delar SI Vključeno v paketu SK Obsiahnuté položky TR Ürünle birlikte gelen parçalar UA До складу входять



CONTENT

AE المحتويات BG Съдържание CN Simpl. 目錄 CN Trad. 目录 CZ Obsah DE Inhaltsverzeichnis DK Indhold EE Sisukord ES Contenido FI Sisältö FR Contenu GR Περιεχόμενα HR Sadržaj HU Tartalom IT Contenuto JP 目次 KR 차례 LT Turinys LV Saturs NL Inhoud NO Innhold PL Spis treści PT Índice RO Conținut RS Sadržaj RU Содержание SE Innehåll SI Vsebina SK Obsah TR İçindekiler UA Зміст

SET-UP

4

AE ضبط المقعد BG Регулиране на позицията на седалката CN Simpl. 座椅调整 CN Trad. 座椅調整 CZ Informace o montáži DE Aufbauanleitung DK Opsætning EE Montaža ES Instalación FI Valmistelu FR Installation GR Συναρμολόγηση HR Sastavljanje HU Összeszerelés IT Montaggio JP セットアップ KR 설치 LT Nustatymas LV Salikšana NL Montage NO Oppsett PL Montaż PT Instalação RO Montarea RU Установка SE Inställningar SI Sestava SK Nastavenie TR Kurulum UA Установлення

ADJUSTING FOOTBOARD HEIGHT

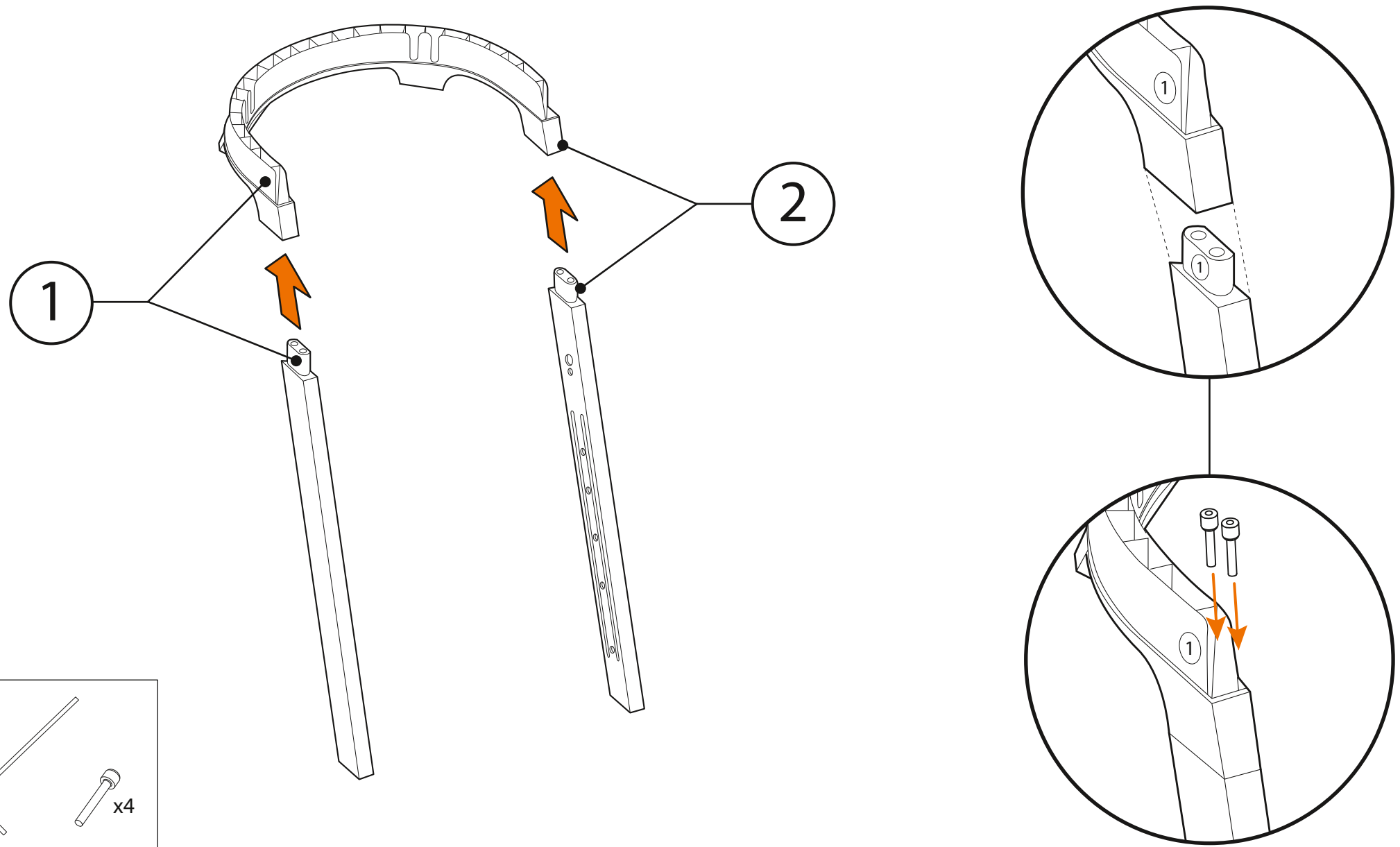
12

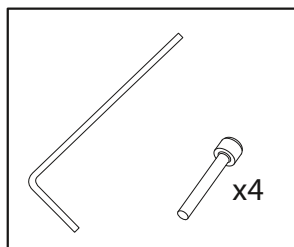
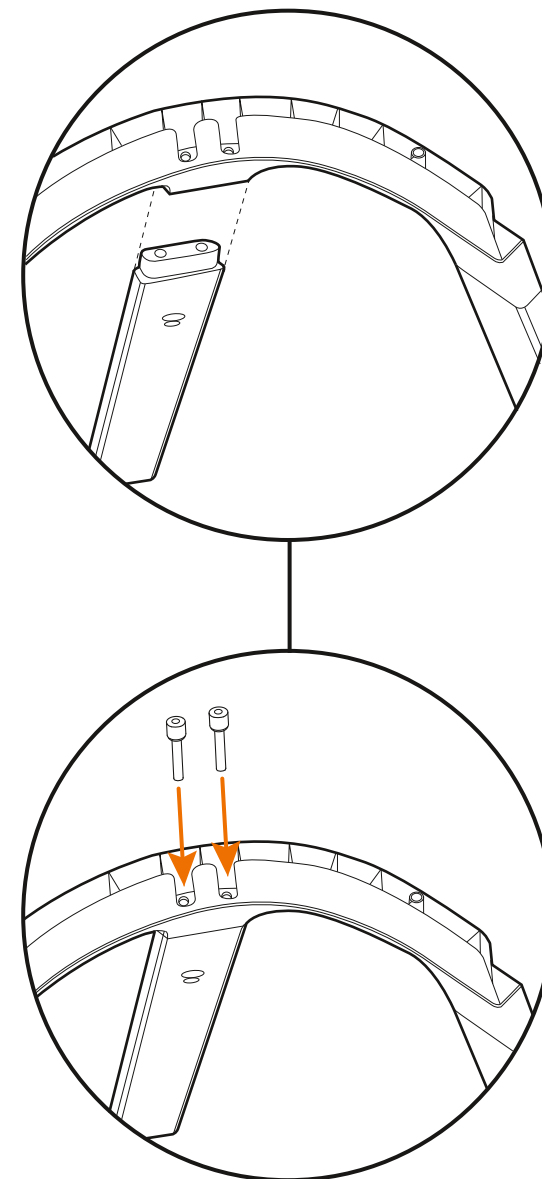
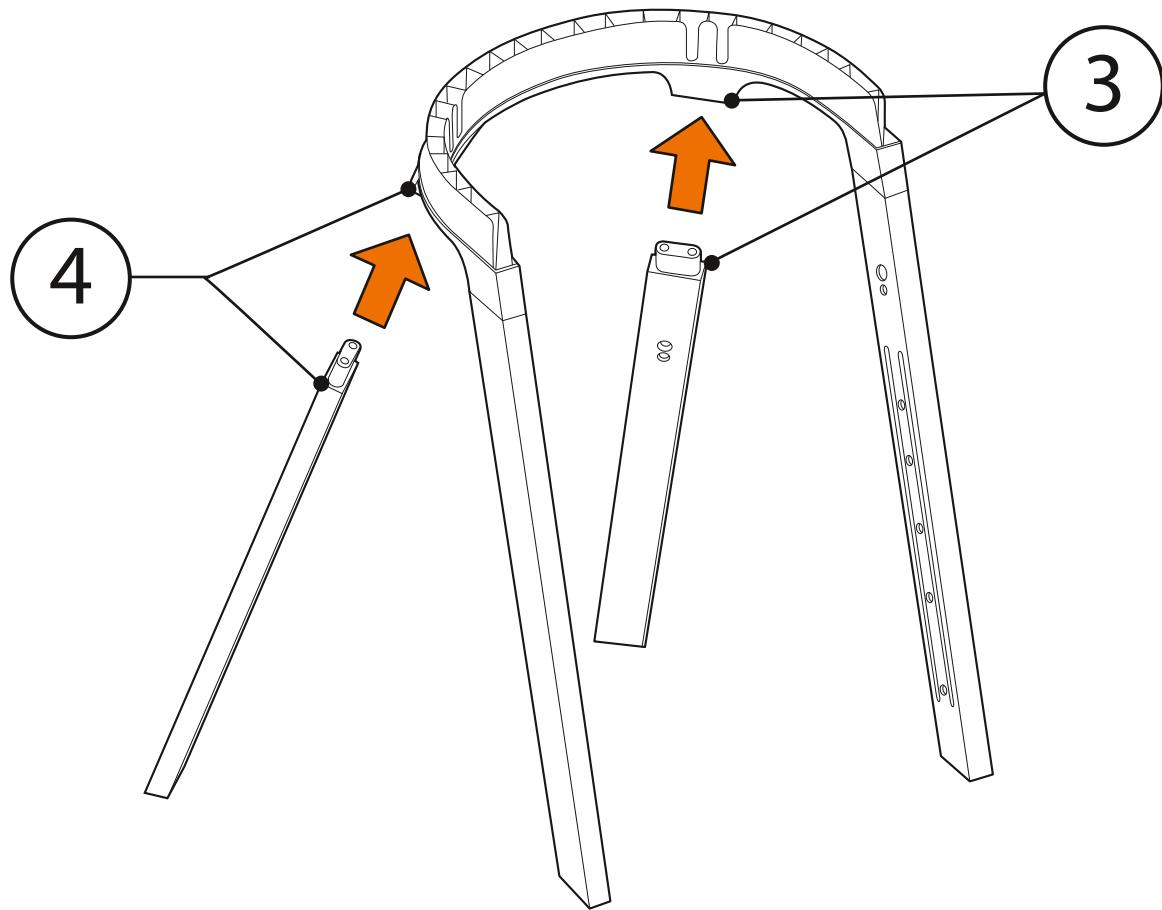
AE ضبط ارتفاع مسند القدمين BG Нагласяване на височината на поставката за крака CN Simpl. 調整踏脚高度 CN Trad. 调整踏脚高度 CZ Seřízení výšky opěrky na nohy DE Fußstützenhöhe anpassen DK Justering af højden på fodstøtten EE Jalatõe kõrguse reguleerimine ES Ajustando la altura del reposapiés FI Jalkalevyn korkeuden säätäminen FR Ajustez la hauteur du repose-pied GR Προσαρμογή ύψους σκαλιού ανόδου HR Namještanje visine uporišta za noge HU Lábtámasz magasságának igazítása IT Altezza pedana regolabile JP フットボードの高さ調整 KR 아이의 체중에 맞게 조정하기 LT Reguliuojamas kojyčių atramos aukštis LV Kāju paliktņa augstuma regulēšana NL Aanpassen van de hoogte van de voetsteun NO Justere fotbrettets høyde PL Regulacja wysokości podnóżka PT Ajustar a altura do repousa-pés RO Reglarea înălțimii suportului pentru picioare RU Регулировка высоты подножки SE Justera höjden på fotbrädan SI Prilaganje višine naslonjala za noge SK Prispôsobenie výšky podpery nôh TR Ayaklık yüksekliğinin ayarlanması UA Регулювання висоти підніжки

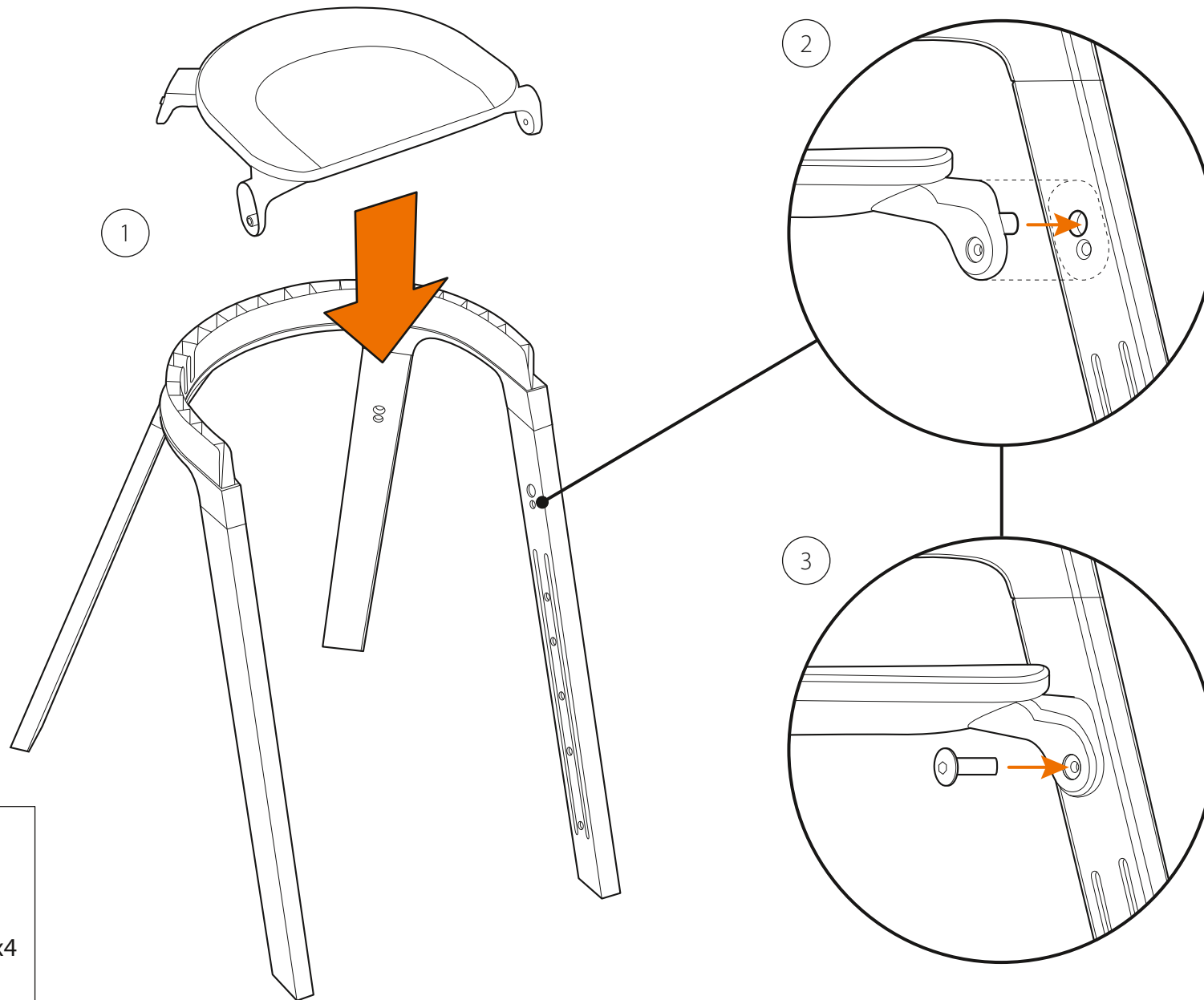
WARNING

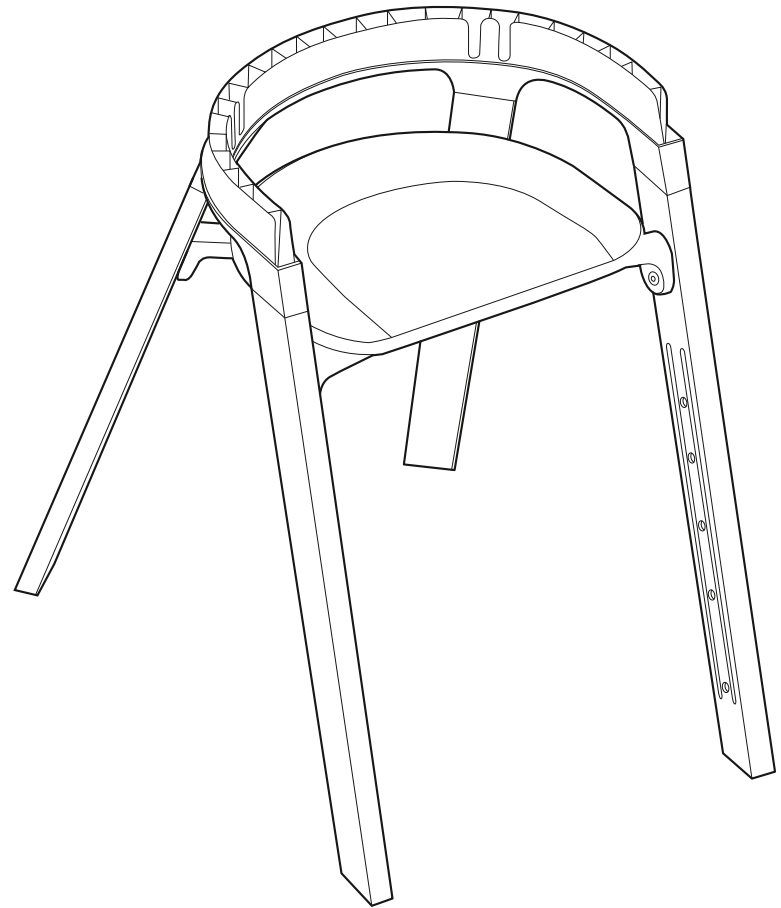
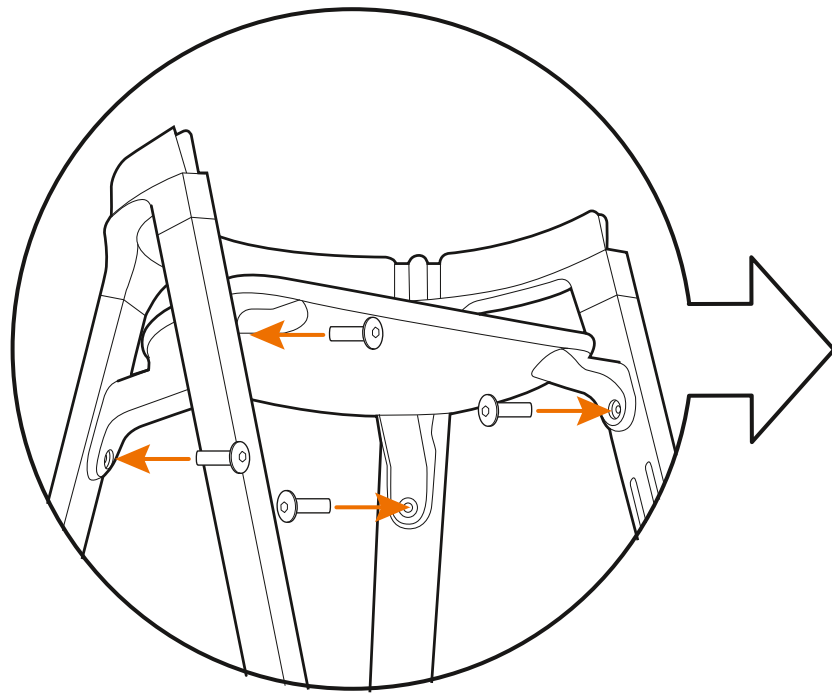
14

AE تحذير BG Предупреждение CN Simpl. 警告 CN Trad. 警告 CZ Varování DE Achtung DK Advarsel EE Hoiatus ES Atención FI Varoitukset FR Avertissement GR Προειδοποίηση HR Upozorenje HU Figyelem IT Montaggio JP 警告 KR 경고 LT Įspėjimas LV Brīdinājums NL Waarschuwing NO Advarsel PL Ostrzeżenie PT Aviso RO Atenție RU Предупреждение SE Varning SI Opozorilo SK Výstraha TR Uyarı UA Попередження

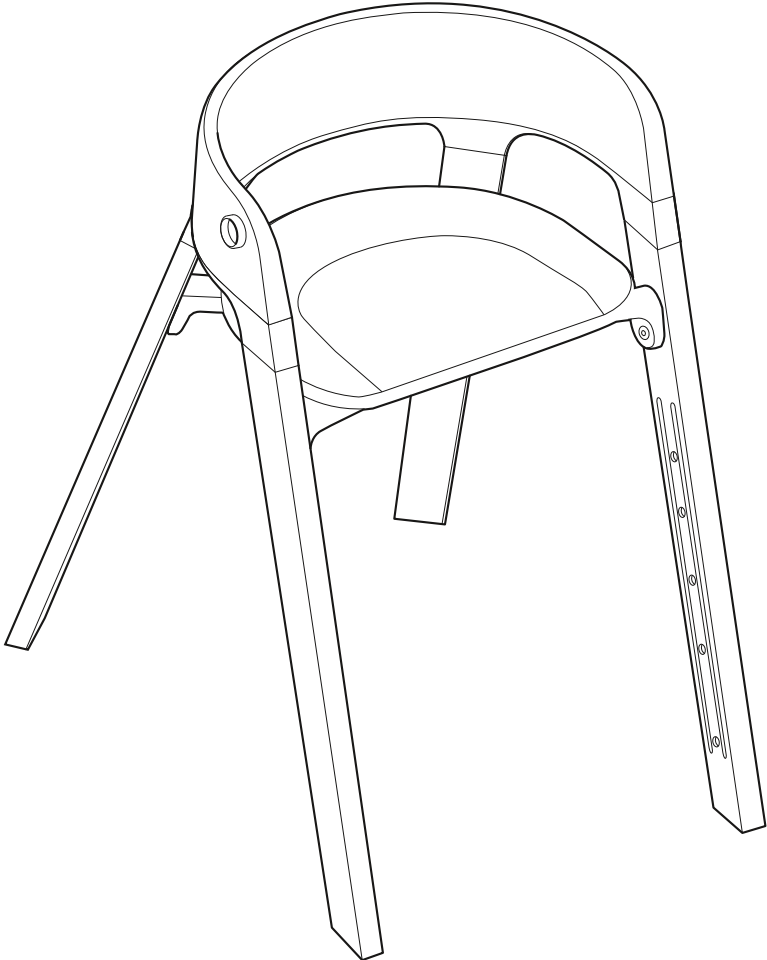
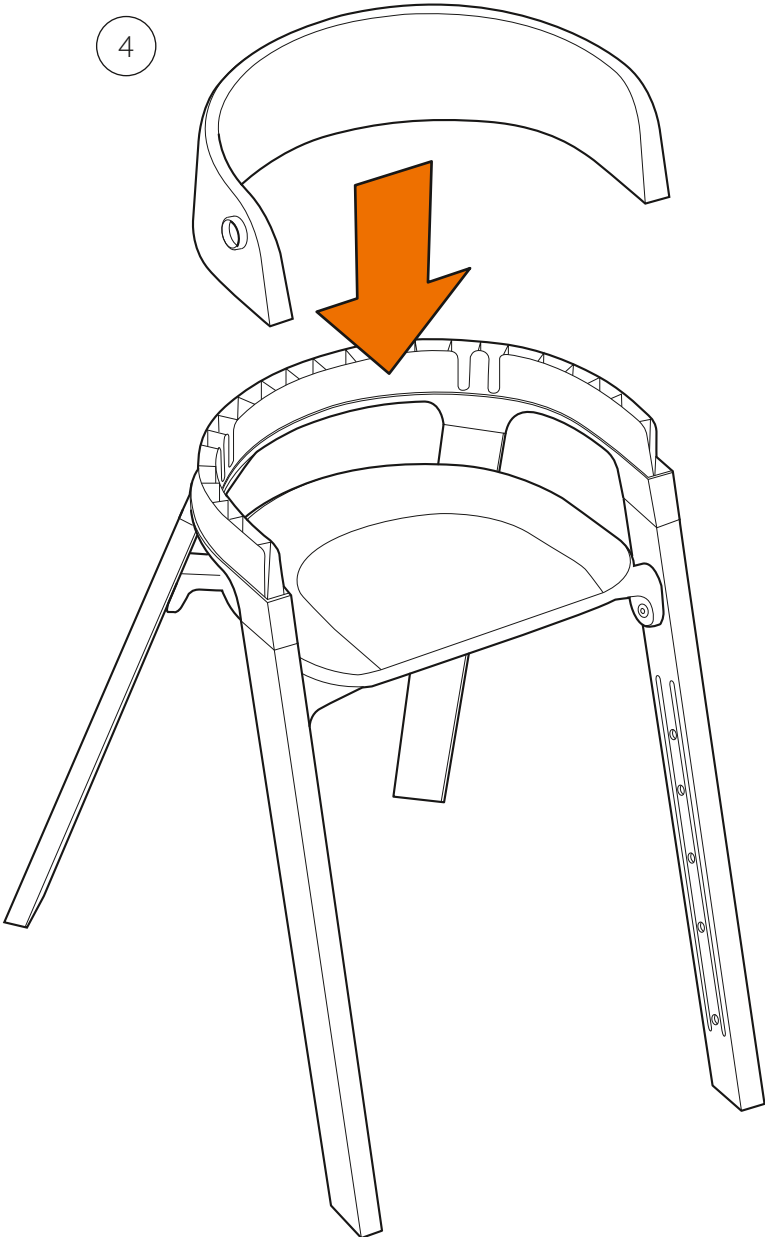




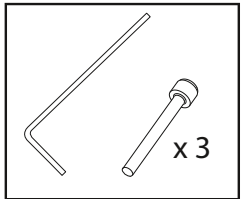
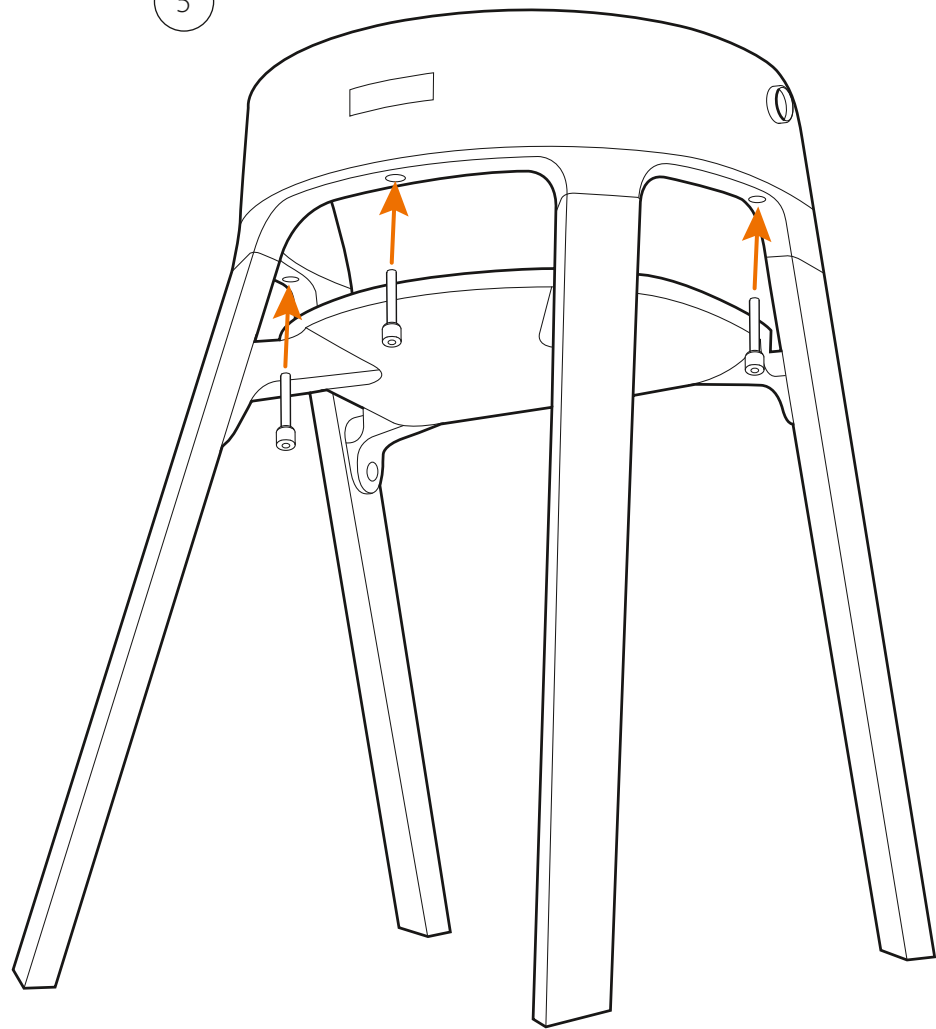


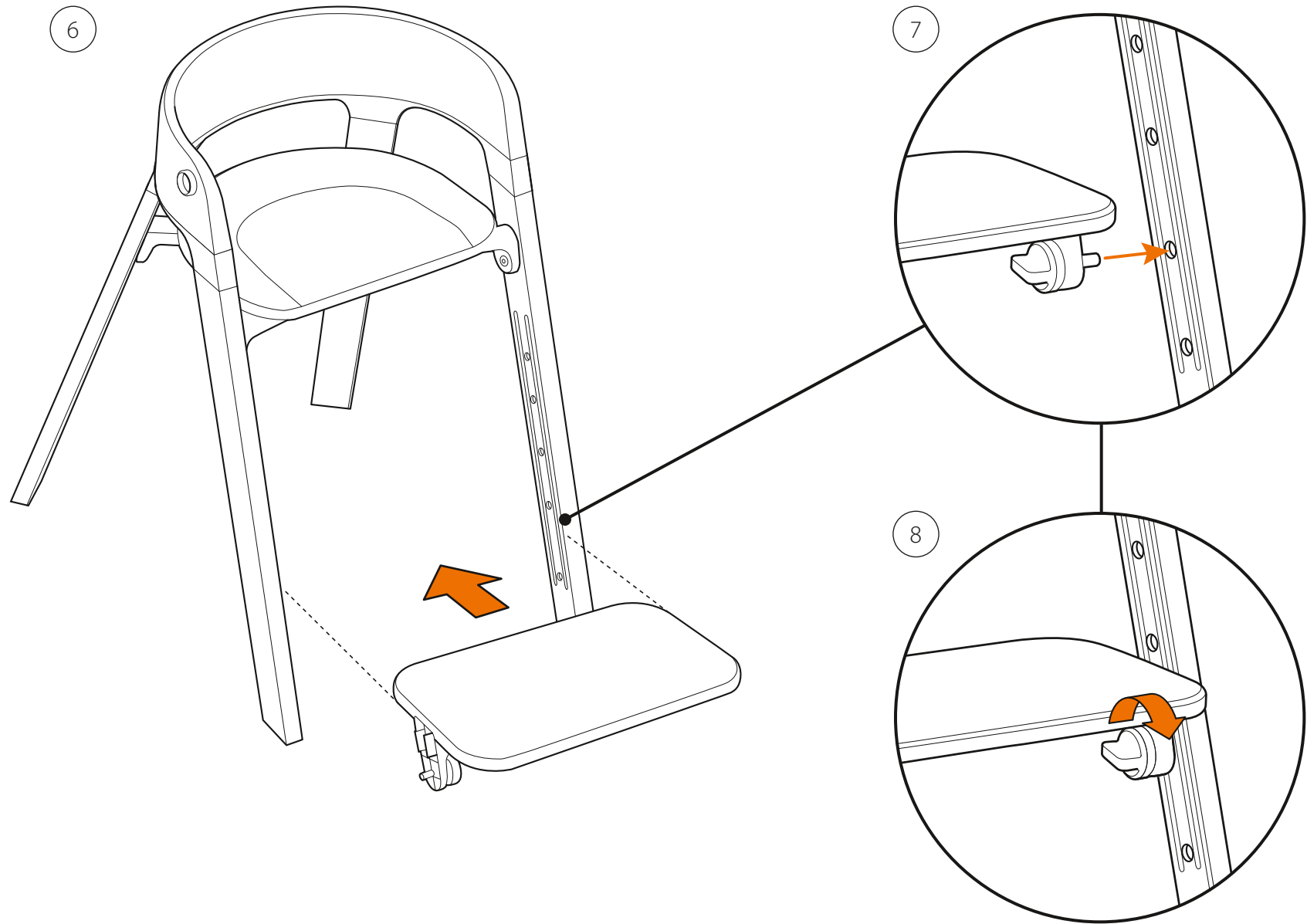


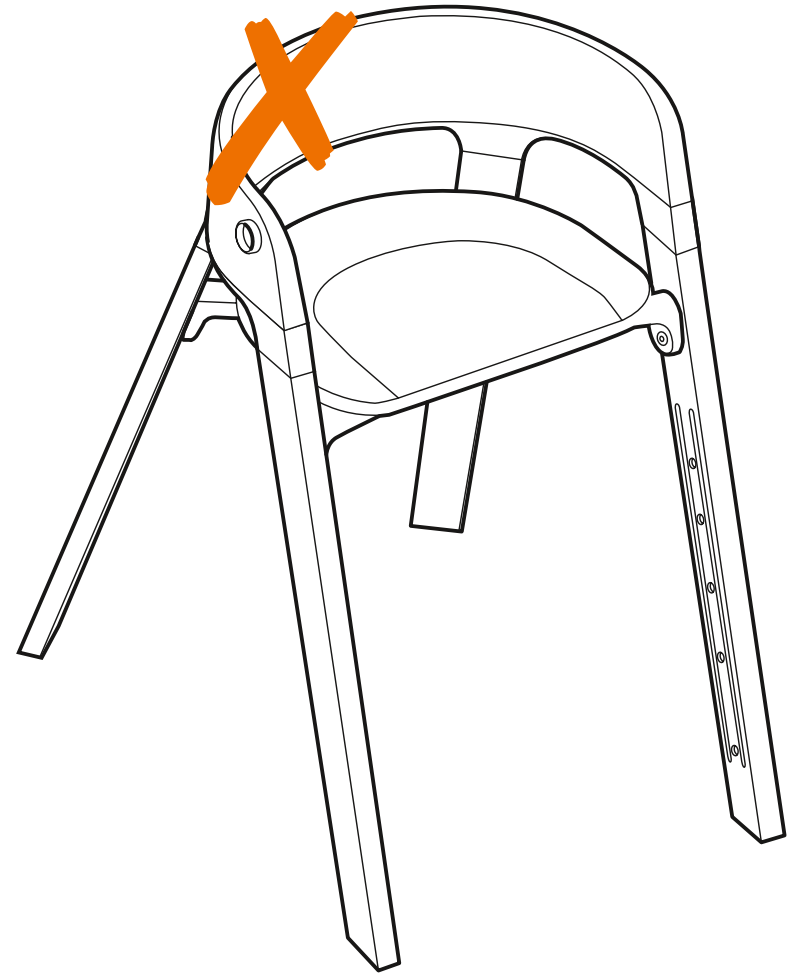
4

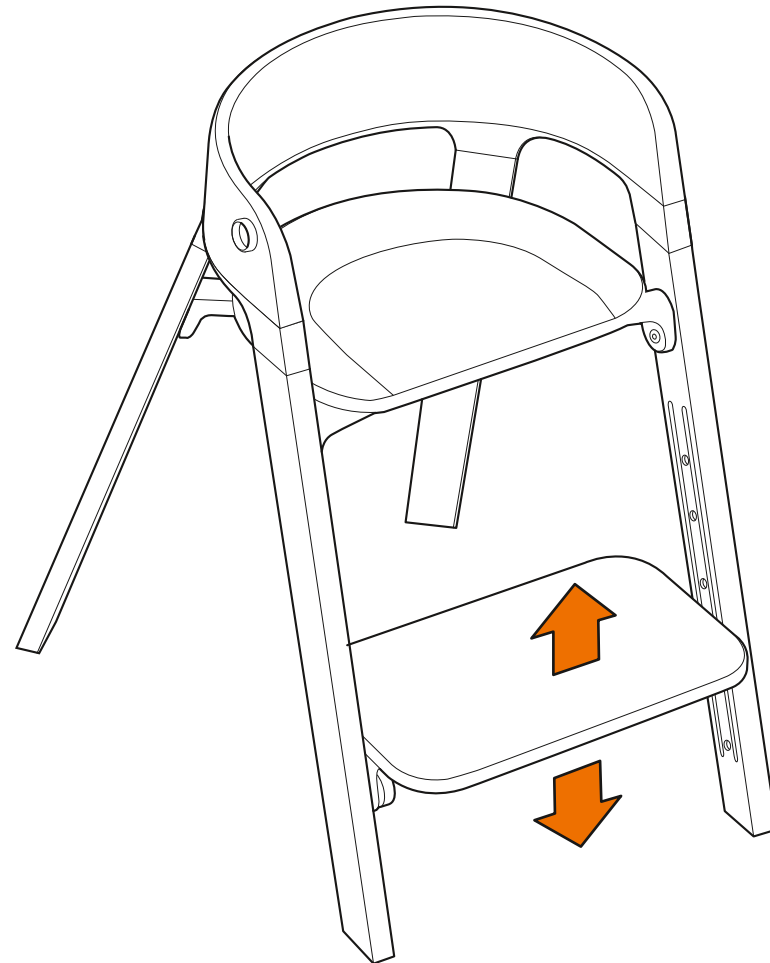
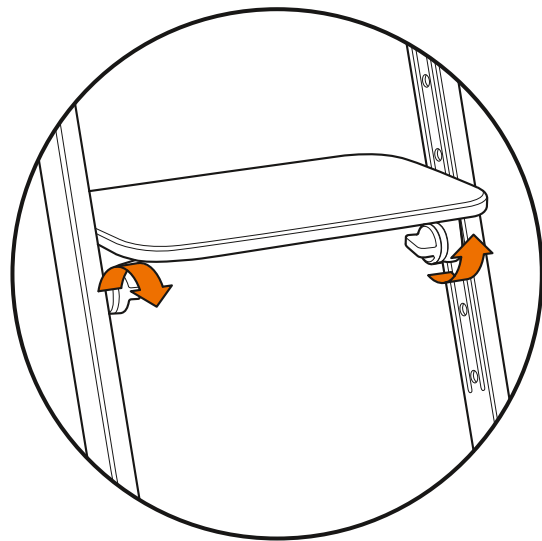


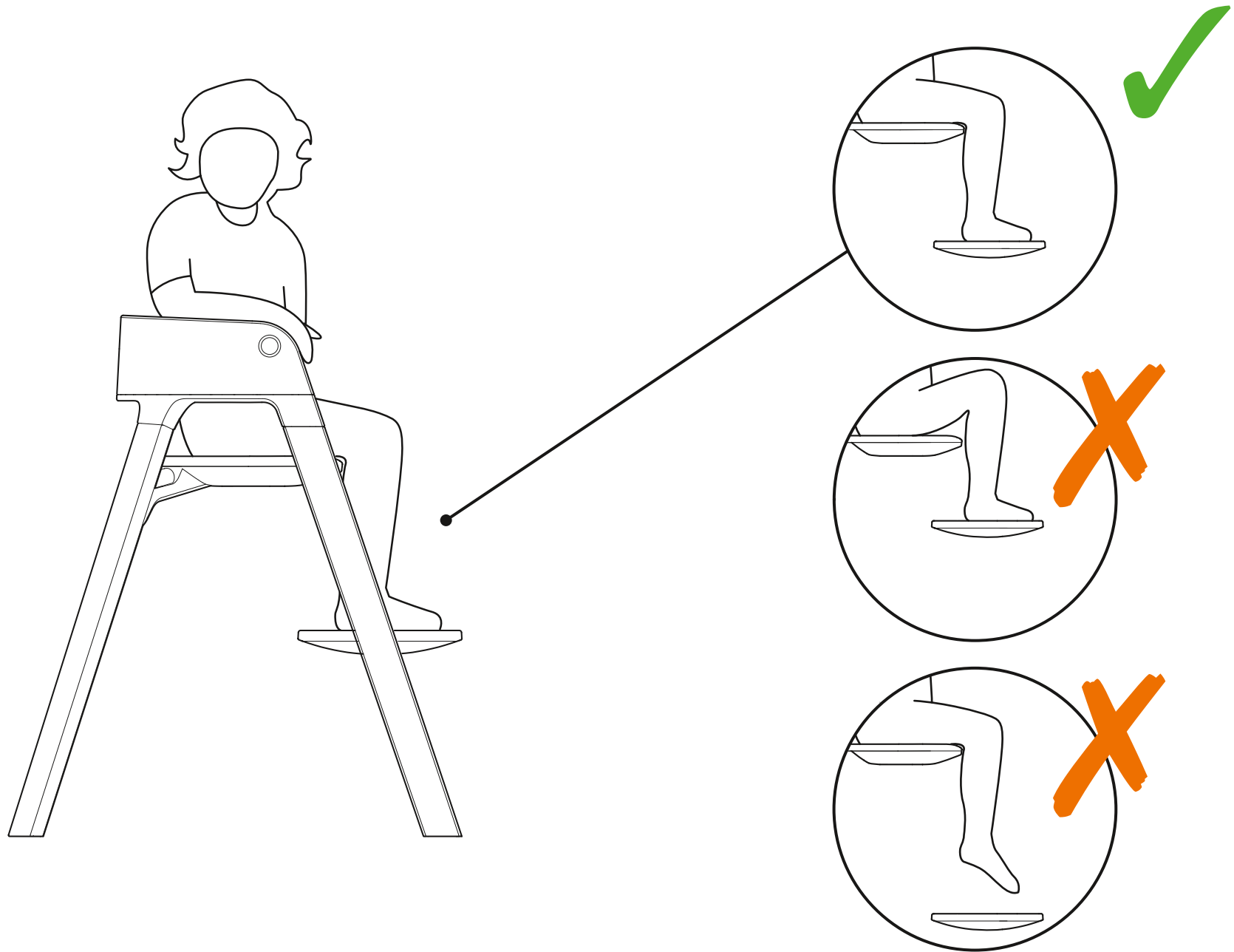
5











UK/IE **IMPORTANT!** **READ CAREFULLY AND KEEP FOR FUTURE REFERENCE.**

⚠ WARNING

- Never leave the child unattended.
- Falling hazard: Prevent your child from climbing on the product.
- Do not use the product unless all components are correctly fitted and adjusted.
- Be aware of the risk of open fire and other sources of strong heat in the vicinity of the product.
- Be aware of the risk of tilting when your child can push its feet against a table or any other structure.
- Do not use this product unless all parts have been securely fastened.
- Re-tighten the leg screws after approx. 1 months of use. Re-tighten regularly.
- This product is not a toy. Do not let children play with this product or use it in any position not recommended by Stokke.
- Never assemble, adjust or modify any part of this product with a child in it, including the tray.
- Never place hot food or beverages on the tray.
- Do not use the chair as a step stool.
- This chair is not intended for adults. Max weight: 85 kg / 187 lbs
- Be aware of the risk that a child may attempt to hang on to the bouncer or the tray and tip the chair over.
- Risk of tipping over: always place the chair on

a level, stable surface with a certain hardness. Uneven and/or rough surfaces, for instance some tiled floors and rugs/carpets that are soft or with long, loose ends, are generally unsuitable for high chairs. Always stay within arms reach of your child.

- Be aware of the risk that a big frame under the table top makes it easier for children to push their legs against the table and tilt backwards. Also note that the chair is designed for dining tables between 70-75 cm / 27.5-29.5 inches high.

Product information

The chair is made of cultivated beech. The varnish contains no harmful substances, and the liberation of formaldehyde from the varnish complies with E1 requirements.

Cleaning and maintenance:

Wipe wooden parts with a clean, damp cloth, wipe off excess water with a dry cloth. Moisture will leave cracks in stain. We do not recommend the use of detergents or micro fibre cloth. Clean plastic parts with warm water and mild soap. Colors may change if the chair is exposed to sunlight.

Right of complaint and Extended Warranty

Applicable worldwide in respect of Stokke® Steps Chair, hereinafter referred to as the "product".

Right of complaint

The customer has a right of complaint pursuant to the consumer protection legislation applicable at any given time, which legislation may vary from country to country. Generally speaking, STOKKE AS does not grant any additional rights over and above those laid down by the legislation applicable at any given time, although reference is made to the "Extended Warranty" described below. The rights of the customer under the consumer protection legislation applicable at any given time are additional to those under the "Extended Warranty", and are not affected thereby.

Stokke "Extended Warranty"

However, STOKKE AS, Parkgata 6, N-6003 Ålesund, Norway, grants an "Extended Warranty" to customer who register their product in our Warranty Database. This may be done via our web page www.stokkewarranty.com. Upon registration, a warranty certificate

will be issued and sent to the customer electronically (e-mail) or by ordinary mail.

Registration in the Warranty Database entitles the owner to an "Extended Warranty" as follows:

- **3-year warranty** against any manufacturing defect in the product.

The "Extended Warranty" also applies if the product has been received as a gift or purchased second-hand. Consequently, the "Extended Warranty" may be invoked by whoever is the owner of the product any given time, within the warranty period, and subject to the warranty certificate being presented by the owner.

The STOKKE "Extended Warranty" is conditional upon the following:

- Normal use.
- The product only having been used for the purpose for which the product is intended.
- The product having undergone ordinary maintenance, as described in the maintenance/instruction manual.
- Upon the "Extended Warranty" being invoked, the warranty certificate shall be presented, together with the original date-stamped purchase receipt. This also applies to any secondary or subsequent owner.
- The product appearing i The serial number of the product not having been destroyed or removed.

The STOKKE "Extended Warranty" does not cover:

- Issues caused by normal developments in the parts making up the product (e.g. colouration changes, as well as wear and tear).
- Issues caused by minor variations in materials (e.g. discoloration between parts).
- Issues caused by extreme influence from external factors like sun/light, temperature, humidity, environmental pollution, etc.
- Damage caused by accidents/mishaps - for example any other objects having bumped into the product or any person having overturned the product by colliding with it. The same applies if the product has been overloaded, for example in terms of the weight placed on it.
- Damage inflicted on the product by external influence, for example when the product is being shipped as luggage.
- Consequential damage, for example damage inflicted on any persons and/or any other objects.
- If the product has been fitted with any accessories that have not been supplied by Stokke, the "Extended Warranty" shall lapse.
- The "Extended Warranty" shall not apply to any accessories that have been purchased or supplied together with the product, or at a subsequent date.

STOKKE will under the "Extended Warranty":

- Replace or – if STOKKE thus prefers – repair the defective part, or the product in its entirety (if necessary), provided that the product is delivered to a retailer.
- Cover normal transport costs for any replacement part/product from STOKKE to the retailer from whom the product was purchased. – No

transport costs on the part of the purchaser are covered under the terms of the warranty.

- Reserve the right to replace, at the time of the warranty being invoked, defective parts by parts that are of approximately the same design.
- Reserve the right to supply a replacement product in cases where the relevant product is no longer being manufactured at the time of the warranty being invoked. Such product shall be of corresponding quality and value.

How to invoke the "Extended Warranty":

Generally speaking, all requests relating to the "Extended Warranty" shall be made to the retailer from whom the product was purchased. Such request shall be made as soon as possible after any defect has been discovered, and shall be accompanied by the warranty certificate as well as the original purchase receipt.

Documentation/evidence confirming the manufacturing defect shall be presented, normally by way of the product being brought along to the reseller, or otherwise being presented to the reseller or a STOKKE sales representative for inspection.

The defect will be remedied in accordance with the above provisions if the reseller or a STOKKE sales representative determines that the damage is caused by a manufacturing defect.

AE هام يرجى القراءة بعناية والاحتفاظ به للرجوع إليه مستقبلاً

⚠ تحذير:

- لا تستخدم «مطلقاً» كرسي Tripp Trapp® بدون قطع الانزلاق المثبتة أسفل قوائم الكرسي.
- لا تترك الطفل بدون رقابة.
- خطر السقوط: امنع طفلك من تسلق على المنتج.
- إحدِر من النيران والمصادر الأخرى للحرارة الشديدة في محيط المنتج.
- قد تنشأ مخاطر الإمالة عندما يستطيع طفلك دفع قدميه ضد الطاولة أو أي هيكل آخر.
- هذا المنتج ليس لعبة. لا تسمح للأطفال باللعب بهذا المنتج أو استخدامه في أي وضع لا توصي به Stokke. لتجنب الإصابة يجب التأكد أن الطفل بعيد عن هذا المنتج عند فتحه أو طيه.
- لا تستخدم هذا المنتج إلا إذا كانت جميع الأجزاء مربوطة بإحكام.
- ممنوع منعاً باتاً تركيب أي جزء من هذا المنتج أو ضبطه أو تعديله أثناء وجود الطفل فيه، بما في ذلك الصينية.
- ممنوع منعاً باتاً وضع أطعمة أو مشروبات ساخنة في الصينية.
- أعد ربط مسامير الرجل بعد شهر تقريباً من الاستخدام. ثم أعد ربطها بشكل منتظم.
- الرجاء الحذر من خطورة أن يحاول الطفل التعلق في المقعد الهزاز أو الصينية مما قد يسبب انقلاب الكرسي.
- الكرسي غير مصمم للكبار. الحد الأقصى للوزن: 187 / 85 كيلوجرام/رطل
- الرجاء الحذر من خطورة أن يحاول الطفل التعلق في المقعد الهزاز أو الصينية مما قد يسبب انقلاب الكرسي.
- خطورة الانقلاب: احرص دائماً على وضع الكرسي على سطح مستو وثابت وصلب نوعاً ما. فالأسطح غير

المستوية و/أو غير الثابتة، على سبيل المثال بعض الأرضيات المبلطة والبسط/السجاجيد الطرية أو ذات الأطراف الطويلة واللينة غير مناسبة بشكل عام للكراسي العالية. عليك أن تظل دائماً على بعد نحو ذراع من طفلك.

- الرجاء الحذر من خطورة أن وجود إطار عريض تحت سطح المائدة قد يسهل على الطفل الدفع بقدميه في اتجاه المائدة مما قد يسبب انقلاب الكرسي للخلف. لاحظ أيضاً أن الكرسي مصمم للموائد التي يتراوح ارتفاعها بين 70 بوصة/ 75 سنتيمتر و 27.5 بوصة/ 29.5 سنتيمتر.

معلومات المنتج

المقعد مصنوع من خشب الزان المصقول ولا يحتوي الورنيش على أي مواد ضارة كما أن انبعاث مادة الفورمالدهايد من الورنيش تخضع للاشتراطات الأوروبية E1.

التنظيف والصيانة

امسح الأجزاء الخشبية بقطعة قماش نظيفة ومبللة، ثم جفف الماء الزائد باستخدام قطعة قماش جافة. حيث إن الرطوبة تترك تشققات في دهان الخشب. لا نوصي باستخدام المواد المنظفة أو القماش ذي الألياف الدقيقة. نظف الأجزاء البلاستيكية بماء دافئ وصابون خفيف. قد تتغير الألوان إذا كان الكرسي معرضاً لضوء الشمس.»
الحق في الشكوى والضمان الممتد

يسري في جميع أنحاء العالم فيما يتعلق
Stokke® Steps Chair هزاز النوم، الذي يُشار إليه فيما يلي باسم المنتج.

الحق في الشكوى

للمعمل الحق في رفع الشكاوى بموجب تشريع حماية المستهلك المطبق في أي وقت، والذي قد يختلف من بلد لآخر.
• بوجه عام، لا تمنح شركة STOKKE AS أي حقوق إضافية أكثر من التي يفرضها التشريع المطبق في أي وقت، إلا أنه تمت الإشارة إلى "الضمان الممتد" الموضح أدناه. حقوق المستهلك طبقاً لتشريع حماية المستهلك المطبق في أي وقت تعد حقوقاً إضافية لتلك

المذكورة في "الضمان الممتد"، ولا تتأثر بها.

"الضمان الممتد" من قبل شركة STOKKE

على الرغم من ذلك، فإن شركة STOKKE AS, Parkgata 1, 6, 1003-N, Ålesund, Norway، تمنح "ضماناً ممتدًا" للعملاء الذين قاموا بتسجيل منتجهم في قاعدة بيانات الضمان لدينا. ويمكن عمل ذلك عن طريق موقعنا www.stokkewarranty.com
بعد التسجيل، ستصدر شهادة الضمان ويتم إرسالها للمعمل عن

طريق البريد الإلكتروني أو عبر البريد العادي.

يمنح التسجيل في قواعد بيانات الضمان للمعمل الحق في الحصول على "ضمان ممتد" بناءً على ما يلي:
ضمان ثلاث سنوات ضد أي عيوب في التصنيع في هذا المنتج.

يتم تطبيق "الضمان الممتد" إذا كان المنتج قدم على شكل هدية أو تم شراؤه فرز ثاني. وبناءً على ذلك، فإنه يمكن طلب "الضمان الممتد" من أي مالك للمنتج أيًا كان في أي وقت خلال فترة الضمان، شريطة أن يقدم المالك شهادة الضمان.

"الضمان الممتد" من قبل شركة STOKKE مشروط بما يلي:
• الاستخدام العادي.

- استخدام المنتج للغرض الذي صمم من أجله فقط.
- خضوع المنتج للصيانة المنصوص عليها في كتيب الصيانة والتعليمات.
- يجب تقديم شهادة الضمان عند طلب "الضمان الممتد" بالإضافة إلى وصل الشراء الأصلي المؤرخ. ليل الصيانة والإرشادات الثانوي. ظهور المنتج في حالته الأصلية، وبموجب ذلك فإن الأجزاء المستخدمة فقط تم تزويدها من قبل شركة STOKKE وتعتبر مُعدة للاستخدام بمفردها أو مع المنتج أي اختلاف عما سبق يتطلب موافقة كتابية مسبقة من قبل شركة STOKKE.
- يجب ألا يكون الرقم المسلسل للمنتج قد تمت إزالته أو تشويهه.

"الضمان الممتد" من شركة STOKKE لا يغطي ما يلي:

- الأمور الناتجة عن التغيرات الطبيعية التي طرأت على أجزاء المنتج (على سبيل المثال: تغيرات في اللون بالإضافة إلى البلى والتمزق).
- الأمور الناتجة عن التغيرات الطفيفة في المواد (على سبيل المثال: اختلاف الألوان بين الأجزاء).
- الأمور الناتجة عن التأثير الكبير من عوامل خارجية مثل الشمس/الضوء، أو الحرارة، أو الرطوبة، أو التلوث البيئي وما إلى ذلك.
- التلف الناتج عن الحوادث - كأن تقفز أي أجسام أخرى داخل المنتج أو يقوم أي شخص آخر بقلب المنتج عن طريق التصادم معه. ويسري نفس ما سبق إذا تم تحميل المنتج بصورة زائدة عن الحد، كأن يتم وضع وزن زائد عليه.
- التلف الذي يُصيب المنتج والناتج عن تأثير خارج عن تأثير خارجي، على سبيل المثال، شحن المنتج ضمن أمتعة السفر.
- الأضرار التبعية، على سبيل المثال، التلف الواقع على أي شخص و/أو أي أشياء أخرى.
- لن يطبق "الضمان الممتد" إذا تم تزويد المنتج بأي ملحقات.
- للمنتج غير تلك التي توفرها شركة STOKKE.
- لن يطبق "الضمان الممتد" على الملحقات التي يتم شراؤها مع المنتج أو التي يتم شراؤها أو تقديمها بتاريخ لاحق.

"ستقوم STOKKE بموجب «الضمان الممتد» بما يلي،"

- استبدال أو إصلاح- إذا فضلت شركة STOKKE هذا- الجزء الذي به الخلل، أو المنتج بأكمله (إذا لزم الأمر) شريطة توصيل هذا المنتج إلى بائع التجزئة.
- تغطية تكاليف النقل الاعتيادية لأي قطع بديلة / منتج من شركة

STOKKE لبائع التجزئة.

- الذي تم شراء المنتج منه. - لا يوجد تكاليف للنقل على عاتق المشتري طبقاً لشروط الضمان.
- حفظ الحق في استبدال القطع المعيبة بقطع لها نفس التصميم تقريباً في فترة المطالبة بالضمان.
- حفظ الحق في التزويد بقطع غيار المنتج في حالة التوقف عن تصنيعه في فترة المطالبة بالضمان. ويكون للمنتج نفس الجودة والقيمة.

كيفية المطالبة "بالضمان الممتد":

بوجه عام، يتم التقدم بطلبات "الضمان الممتد" الضمان الممتد بائع التجزئة الذي تم شراء المنتج منه. ويتم عمل هذا الطلب في أسرع وقت ممكن بعد اكتشاف عيب في المنتج وتصحيحه شهادة الضمان ووصل الشراء الأصلي.

تقدم الوثائق/الأدلة التي تؤكد عيب تصنيع المنتج عادة عن طريق إحضار المنتج إلى البائع، أو بطريقة أخرى تفضل بتقديم إلى البائع أو ممثل مبيعات شركة STOKKE.

سوف يتم إصلاح العيب طبقاً للشروط المذكورة أعلاه في حالة إقرار البائع أو ممثل مبيعات شرك STOKKE بوجود تلف نتيجة عيب التصنيع.

BG ВАЖНО! ПРОЧЕТЕ-ТЕ ВНИМАТЕЛНО И ЗАПАЗЕТЕ ЗА БЪДЕЩА СПРАВКА

⚠ ПРЕДУПРЕЖДЕНИЕ!

- Не оставяйте детето без надзор.
- Стойте в близост до детето си.
- Опасност от падане: Не позволявайте на детето си да се катери върху продукта.
- Обърнете внимание, че съществува риск от пожар, ако поставите продукта в близост до камини и други източници на силна топлина.
- Обърнете внимание, че съществува риск от накланяне, когато детето ви бъде способно да рита с краката си маса или друга конструкция.
- Не използвайте този продукт ако всички части не са закрепени сигурно.
- Притегнете винтовете на краката след около 1 месец употреба. Притягайте редовно винтовете.
- Този продукт не е играчка. Не позволявайте на деца да играят с този продукт или да го използват в каквато и да било позиция, която не се препоръчва от Stokke.
- Никога не глобявайте, нагласявайте или променяйте която и да било част от този продукт, когато в него има дете, включително и в коритото.
- Никога не поставяйте гореща храна или напитки в коритото.
- Не използвайте седалката като поставка за крака.
- Тази седалка не е предназначена за възраст-

ни. Максимално тегло: 85 кг

- Обърнете внимание, че съществува риск детето да се опита да се хване за люлката или коритото и да преобърне седалката.
- Риск от преобръщане: винаги поставяйте седалката на равна, стабилна и твърда повърхност. Неравни и/или грапави повърхности, например някои подове с плочки и черги/килими, които са меки или имат дълги, свободни нишки, обикновено не са подходящи за високите седалки. Винаги бъдете на една ръка разстояние от детето си.
- Обърнете внимание, че съществува риск когато масата има голяма носеща рамка под нея, децата да поставят краката си срещу масата и да се избутат и да се наклонят назад. Обърнете също внимание на това, че седалката е проектирана за трапезни маси с височина между 70 cm и 75 cm.

Информация за продукта

Столът е произведен от култивиран бук. Покритието не съдържа вредни вещества и отделянето на формалдехид от него отговаря на изискванията Е1.

Почистване и поддръжка

Избършете дървените части с чиста, влажна кърпа, подсушете със суха кърпа. Влагата ще доведе до напукване на боята. Не препоръчваме да се използват почистващи препарати или микрофибърни кърпи. Почиствайте пластмасовите части с топла вода и мек сапун. Цветовете могат да се променят, ако седалката бъде изложена на слънчева светлина.

Право на рекламация и разширена гаранция

Приложима навсякъде по света по отношение на стол Stokke® Steps, всяко едно наричано по-долу за краткост "продуктът"

ПРАВО НА РЕКЛАМАЦИЯ

Потребителят има право на рекламация в съответствие с приложимото към съответния момент законодателство за защита на потребителя, което може да се различава в отделните държави.

Като цяло, STOKKE AS не предоставя повече права на потребителите, освен тези, предвидени в приложимо към съответния момент законодателство, независимо от това, че се предоставя описаната по-долу "Разширена гаранция". Правата на потребителя, произтичащи от приложимото към съответния момент законодателство за защита на потребителя, са в допълнение на тези по "Разширената гаранция" и не се изменят или отменят от нея.

"РАЗШИРЕНА ГАРАНЦИЯ" НА STOKKE

Независимо от горното, STOKKE AS, Parkgata 6, N-6003 Ålesund, Норвегия, предоставя "Разширена гаранция" на потребителите, които регистрират своите продукти в нашата гаранционна база данни. Това може да се направи чрез нашата уеб-страница www.stokkewarranty.com. При извършване на регистрация се издава гаранционен сертификат, който се изпраща на потребителя по електронен път (e-mail) или чрез обикновена поща.

Регистрацията в гаранционната база-данни предоставя на собственика

"Разширена гаранция" както следва:

- 3-годишна гаранция за производствени дефекти на продукта.

"Разширената гаранция" се прилага също и в случаите когато продуктът е бил получен като подарък или закупен втора ръка. Предвид на това, правата по "Разширената гаранция" могат да се упражняват от всяко лице, което към съответния момент в рамките на гаранционния период е собственик на продукта и представи гаранционен сертификат.

"Разширената гаранция" STOKKE е подчинена на следните условия и изисквания:

- Нормално ползване.
- Продуктът да е бил използван само за целта, за която е предназначен.
- Продуктът да е получавал редовна поддръжка, както е описано в ръководството за поддръжка/експлоатация.
- След пазоване на "удължената гаранция", гаранционното удостоверение трябва да бъде представено заедно с оригиналната касова бележка с датата на покупката. Това се отнася и за следващите собственици.
- Продуктът да изглежда да изглежда в първоначалното си състояние, вследствие на използване само на части, предоставени от STOKKE и предназначени за използване върху или заедно с продукта. Всякакви отклонения от това изискват предварителното писмено съгласие на STOKKE.
- Серийният номер на продукта да не е заличен или премахнат.

"Разширената гаранция" STOKKE не покрива:

- Случаи, дължащи се на развитието на естествени процеси в съставните части на продукта (напр. изменения в оцветяването, както и износване).
- Случаи, дължащи се на несъществени различия в материалите (напр. различия в цветовете на отделните части).

- Случаи, причинени от извънредно въздействие на външни фактори, като слънце/ светлина, температура, влажност, замърсяване на околната среда и др.
- Повреди, причинени от инциденти/злополуки – например падане от високо. Същото важи и в случай, че продуктът е бил претоварен, например при поставяне на тежест върху него.
- Повреди, причинени на продукта от външни въздействия, например в случаите, когато продукта е бил натоварван като багаж.
- Косвени повреди, например увреждания нанесени на лица и/или на други предмети.
- В случай, че за поправка на продукта са били използвани каквито и да е елементи, които не са доставени от Stokke, "Разширената гаранция" не се прилага.
- "Разширената гаранция" не важи по отношение на елементи които не са били закупени или доставени заедно с продукта, или на по-късна дата.

При условията на "Разширената гаранция", STOKKE ще:

- Замени, или ако STOKKE така предпочита, поправи повредената част или продукта в неговата цялост (в случай на необходимост), при условие че продукта е предаден на търговец.
- Покрие обичайните транспортни разходи за подлежащата на замяна част/ продукт от STOKKE до търговеца от когото е бил закупен продукта. – Гаранцията не покрива транспортни разходи на самия купувач.
- Запазва правото си да замени, във всеки момент на упражняване на права по гаранцията, повредени части с части със сходен дизайн.
- Запазва правото си да достави заместващ продукт, в случаите когато съответния продукт вече не се произвежда към момента на упражняване на права по гаранцията. Такъв заместващ продукт следва да бъде с еквивалентно качество и цена.

Как се упражняват права по "Разширената гаранция":

Като цяло, всякакви искания отнасящи се до "Разширената гаранция" се отправят до търговеца от когото е бил закупен продукта. Подобни искания следва да се отправят във възможно най-кратък срок след откриване на дефекта, и следва да са придружени от гаранционния сертификат, и от оригиналната касова бележка.

Следва да се представят документи/доказателства, потвърждаващи производствения дефект, като обикновено това става когато продукта бъде занесен на търговеца за оглед, или бъде предоставен на търговски представител на STOKKE.

Дефектът ще бъде отстранен в съответствие с горните правила, в случай че търговецът или търговски представител на STOKKE установи, че той е вследствие на производствен недостатък.

CN SIMPL. 重要提示! 请仔细阅读并保留文件, 以备日后参考。

⚠️ 警示!

- 只允许成人安装, 儿童勿近
- 小心坠落: 不要让孩子爬上本产品。
- 注意! 产品附近明火及其他高热源会产生风险。
- 注意! 当儿童用脚踏着桌子或任何其它物品时, 会产生倾倒危险。
- 除非所有部件都已经安全安装, 否则不能使用该产品。
- 使用大约1个月后重新紧固支架螺钉。定期重新紧固支架螺钉。
- 该产品不是玩具。不要让孩子玩耍这个产品或者以Stokke不建议的方式使用该产品。
- 孩子在里面时绝不要装配、调整或修改该产品的任何部份, 包括盘子。
- 绝不要在盘子中放置热食或饮料。
- 不要将座椅当做梯凳使用
- 成人不能使用该座椅。最大重量: 85kg/187 公斤/磅 适用年龄: 3岁以上
- 请注意婴儿可能会试图抓住弹床或盘子不放, 从而使得座椅翻倒。
- 翻倒的风险: 一定要将椅子放在有一定硬度的平整稳定表面。破裂不

平和/或粗糙崎岖的表面, 例如瓷砖地面和柔软地毯或者长毛地毯一般不适合高椅。一定要待在孩子的一臂范围之内。

- 请注意孩子很容易踢蹬桌子从而翻倒。同时注意座椅是为配合 70 英寸/ 75 厘米和 27.5 英寸/ 29.5 厘米高的餐桌而设计的。
- 注意! 只允许成人安装, 儿童勿近
- 调节脚踏板的时候小心夹伤

产品信息

椅子所需木材係出自人工种植树木。所用油漆不含有害物质, 且甲醛释放量符合 E1 要求。

清洁和维修:

用干净的湿布擦拭木制部件, 用干布擦掉水。湿润环境下木制部件会干裂脏污。我们不建议使用洗涤剂或细纤维擦拭布。用温水和温和的肥皂清洁塑料部件。阳光直射下座椅颜色会改变。

投诉权和延长保修期

全球适用, Stokke® Steps Chair, 以下称「产品」。

投诉权

根据指定时间内适用的消费者保护法律, 顾客有权提出投诉。不同国家的消费者保护法律各有不同。

一般来说, 除指定时间内适用的法律所赋予的权利以外, STOKKE 不额外授予任何其它权利。顾客根据指定时间内适用的消费者保护法律而享有的权利是“延长保修”以外的附加权利, 不受“延长保修”的影响。

STOKKE 延长保修期务

然而, 如果客户将产品在我们的保修数据库中注册的话, 则STOKKE AS, Parkgata 6, N-6003 Aalesund, Norway 会为这些注册客户延长保修期。请登录我们的网站www.stokkewarranty.com。一旦注册成功, 将会为客户发出一个电子版保修证书或者通过普通邮递为客户邮寄一份保修证书。

注册保修数据库, 顾客有权享受以下“延长保修”:
产品的任何生产缺陷均可享受 3 年保修。

他人赠送的产品或二手购得的产品,

“延长保修”同样适用。因此, 只要是产品的拥有人, 都可以在保修期内的任何时间凭保修证要求“延长保修”。

享受 STOKKE “延长保修”有以下条件限制:

必须是正常使用。

产品必须是用于设计的的预定用途。

产品按照说明书的指引作保用和维修。

提出“延长保修”申请后, 顾客应出示保用户凭证和印有原来日期的购买收据。以上规定同样适用于二手拥有人或之后的拥有人。

产品必需保持原状。只使用 STOKKE 提供的零部件, 且只用于本产品或与本产品结合使用。如有任何改动, 需征得 STOKKE 事先书面同意。

产品的序列号没有毁坏或撕去。

STOKKE 的“延长保修”不包括:

产品零部件正常老化造成的问题(如颜色变化、磨损等)。

材料微小差异造成的问题(如零部件色差等)

外部因素(如阳光/光照、温度、湿度、环境污染等)的极端影响造成的问题。

由意外/事故造成的损坏, 例如外物撞到了产品或他人将产品推翻。如果产品超载, 例如在产品上堆放重物, 则也无法享受“延长保修”。

产品因外部影响受损伤, 例如被当作行李运送。

间接损害, 例如对其它人和/或其它物体造成的损害。

如果产品装有 Stokke 以外厂商提供的配件, “延长保修”即告失效。

对于购买产品时或购买之后附带购买或提供的任何配件, 不享有“延长保修”。

STOKKE 的“延长保修”服务包括:

更换或修复(由STOKKE 选择)有缺陷的部件或整个产品(如有必要), 但前提是要将产品交付给经销商。

支付将更换部件/产品从 STOKKE 运至经销商的一般运输费用。- 本保修条款不涵盖买方的旅费。

保留在要求保用时, 将有缺陷的部件换成设计大致相同的部件的权利。

倘若要求保用时相关产品已停产, 则保留权利提供替代产品的权利。替代产品的质量和价值应与原产品一致。

如何提出“延长保修”请求:

一般来说, 与“延长保修”有关的请求应向售出产品的经销商提出。发现产品缺陷后应尽快提出该请求, 并附上保用凭证以及原来购买收据。

应出示证明制造缺陷的凭证/证据, 通常做法是将产品交给经销商, 或以其它方式交由经销商或 STOKKE 销售代表检查。

如果经销商或 STOKKE 销售代表确定损坏是由制造缺陷所致, 则应根据上述规定对缺陷进行纠正。

CN TRAD. 重要提示！ 請仔細閱讀並保留以備日後參考。

⚠️ 警示！

- 只允许成人安装，儿童勿近
- 小心跌落：切勿讓孩子爬上本產品。
- 注意產品接近明火及其它強度熱源的起火風險。
- 注意兒童用腳蹬桌子或任何其它物品時的傾倒危險。
- 除非所有部件都已經安全安裝，否則不能使用該產品。
- 使用大約1個月后重新緊固支架螺釘。定期重新緊固支架螺釘。
- 該產品不是玩具。不要讓孩子玩耍這個產品或者以Stokke不建議的方式使用該產品。
- 孩子在裏面時絕不要裝配、調整或修改該產品的任何部份，包括盤子。
- 絕不要在盤子中放置熱食或飲料。
- 不要將座椅當做梯凳使用。
- 成人不能使用該座椅。 最大重量：85/187 公斤/磅
- 請注意嬰兒可能會試圖抓住彈床或盤子不放，從而使得座椅翻倒。
- 翻倒的風險：一定要將椅子放在有一定硬度的平整穩定表面。破裂不平和/或粗糙崎嶇的表面，例如瓷磚地面和柔軟地毯或者長毛地毯一

般不適合高椅。一定要待在孩子的一臂範圍之內。

- 請注意孩子很容易踢蹬桌子從而翻倒。 同時注意座椅是為配合 27.5 英寸 / 70 釐米和 29.5 英寸 / 75 釐米高的餐桌而設計的。

產品資訊

本兒童椅使用種植山毛榉木制成。 表面漆層不含有害物質，甲醛釋放量符合 E1 的要求。

清潔和維修：

用乾淨的濕布擦拭木製部件，用幹布擦掉水。 濕潤環境下木製部件會乾裂髒污。 我們不建議使用洗滌劑或細纖維擦拭布。 用溫水和溫和的肥皂清潔塑料部件。 陽光直射下座椅顏色會改變。

投訴權和延長保用

全球适用于 Stokke® Steps Chair, 椅子 (下称产品)

投訴權

顧客有權根據指定時間適用之消費者保護律進行投訴，類似的法律可能因國家不同而有所區別。 儘管提及下文描述之「延長保用」，一般而言，除在指定時間由適用法律規定之權利外，STOKKE AS 不向顧客授予超出該範圍之任何附加權利。 在指定時間適用之消費者保護法規定之顧客權利，是「延長保用」權利以外之附加權利，因此不受影響。

STOKKE 延長保修期

然而，如果客戶將產品在我們的保修資料庫中註冊的話，則STOKKE AS, Parkgata 6, N-6003 Aalesund, Norway 會為這些註冊客戶延長保修期。 請登錄我們的網站www.stokkewarranty.com。一旦註冊成功，將會為客戶發出一個電子版保修證書或者通過普通郵遞為客戶郵寄一份保修證書。

在保用資料庫中註冊後，擁有人享有以下「延長保用」服務：「產品」中任何製造瑕疵之三年保用

「延長保用」同時適用於作為禮品轉贈之「產品」或購得之二手「產品」。因此，在指定時間該「產品」之擁有人，均可在保用期內憑出示保用卡享受「延長保用」服務。STOKKE「延長保用」之條件如下：

正常使用。

「產品」於指定用途下使用。

「產品」依照保養/說明手冊所述之保養程序正常保養。

行使「延長保用」時，須出示保用卡，並同時出示加蓋日期章戳的原來購買發票。該項同樣適用於任何二手擁有人及後續擁有人。

須保持其原有狀態，依此只使用STOKKE所提供之零件，且零件須按指定用途使用於產品或與產品合併使用。任何與此偏離之情況均須取得STOKKE事前以書面同意。

產品的序列号没有毀壞或撕去。

STOKKE 的“延長保用”不包括：

組成「產品」之零件正常老化所致之問題（如：顏色變化及磨損、破裂）。

材料中微小差異所致之問題（如：零件間的顏色差異）。

陽光/光線、溫度、濕度、環境污染等外部因素之極端影響所致之問題。

因意外/事故而對產品造成的損壞，例如任何其它物件撞擊產品或他人將產品推翻。如果產品超載，例如在產品上堆放重物，也不可享受延長保用。

外部影響對「產品」所造成之損害，如：將「產品」作為行李寄送而造成的。

間接損害，如：對任何人及/或任何其它物件所造成之損害。如果「產品」加裝非由 Stokke 所提供之任何配件，則「延長保用」失效。

「延長保用」不適用於隨「產品」共同購買或提供、或稍後購買之任何配件。

STOKKE 的“延長保用”服務包括：

更換或修理瑕疵零件（由 STOKKE 選擇）或整個「產品」（必要時），惟須將「產品」運送至經銷商處。

承擔任何更換零件/「產品」由 STOKKE 至購買「產品」之經銷商處的正常運輸費用。根據保用條款，不承擔購買者之旅途費用。

行使保用時，有權使用近似同等設計之零件以更換瑕疵零件。

行使保用時，如相關「產品」已停止生產，有權提供替代「產品」。該「產品」須具有同等品質和價值。

如何提出“延長保用”請求：

一般而言，所有涉及「延長保用」之請求均須向購買「產品」之經銷商提出。該請求須在發現任何瑕疵後盡快提出，並須同時出示保用卡及原來購買發票。

須出示證實生產瑕疵之證明資料/證據，一般經由將「產品」攜帶至經銷商處證明，或者向經銷商或 STOKKE 銷售代表出示「產品」進行查驗。

如經銷商或 STOKKE 銷售代表認定損壞是由製造瑕疵所致，則將根據以上條款對瑕疵加以修復賠償。

CZ DŮLEŽITÉ! ČTĚTE PEČLIVĚ A UCHOVEJTE PRO DALŠÍ POUŽITÍ

! VAROVÁNÍ!

- Nenechávejte dítě bez dozoru.
- Nebezpečí pádu: Zamezte dětem šplhání na výrobek.
- Uvědomte si riziko spojené s blízkostí výrobku u otevřeného ohně či jiného zdroje intenzivního tepla.
- Uvědomte si riziko spojené s převrácením, kdy se dítě může zapřít nohama o stůl či jiný předmět.
- Tento výrobek nepoužívejte, pokud všechny součásti dobře neupevníte.
- Po přibližně 1 měsíci použití znovu utáhněte šrouby nožek. Pravidelně je poté přitahujte.
- Tento výrobek není hračka. Nenechte děti, aby si hrály s tímto výrobkem nebo aby jej umísťovaly do jakékoli polohy, kterou společnost Stokke nedoporučuje.
- Žádnou součást tohoto výrobku (včetně tácu) nikdy nemontujte, neseřizujte ani neměňte s dítětem uvnitř.
- Nikdy neumísťujte horké jídlo či nápoje na tác.
- Nepoužívejte židličku jako stupátko.
- Tato židlička není určena pro dospělé. Max. hmotnost: 85 kg.
- Dávejte pozor, aby se dítě nezavěsilo na houpačí lehátko nebo na tác a nepřeklopilo židličku.
- Riziko překlopení: Židličku vždy umístěte na rovnou a stabilní plochu o odpovídající tvrdosti. Nerovné nebo nestabilní povrchy, například dlažďené plochy a koberce, které jsou měkké nebo mají dlouhé volné konce, jsou obecně

nevhodné pro vysoké židličky. Vždy stůjte na dosah rukou od svého dítěte.

- Dávejte pozor, aby se děti nezapřely nohama o velký rám pod horní částí stolu a nepřevrátily židličku dozadu. Židlička je vyrobena pro jídelní stoly s výškou od 70 do 75 cm.

Informace o výrobku

Židlička je vyrobena ze masivního bukového dřeva. Lak neobsahuje žádné škodlivé látky. Uvolňování formaldehydu z laku splňuje požadavky E1.

Čištění a údržba:

Otřete dřevěné součásti čistou, navlhčenou tkaninou a přebytečnou vodu setřete suchou tkaninou. Vlhkost zanechá v mořidle praskliny. Nedoporučujeme použít čisticí prostředky nebo tkaniny z mikrovlákna. Plastové součásti očistěte teplou vodou a jemným mýdlem. Vystavíte-li židličku slunci, může dojít ke změně barev.

Právo na reklamaci a rozšířená záruka

Platí po celém světě pro židličku Stokke® Steps Chair, dále označovanou jako produkt.

PRÁVO NA REKLAMACI

Zákazník má právo na reklamaci v souladu s legislativou na ochranu spotřebitele platnou v daném období; tato legislativa se může v jednotlivých zemích lišit.

Společnost STOKKE AS neposkytuje obecně žádná další práva rozšiřující práva stanovená legislativou platnou v daném období, třebaže zde upozorňujeme na „rozšířenou záruku“ popsanou dále. Kromě práv popsaných v části „Rozšířená záruka“ platí práva zákazníka podle legislativy na ochranu spotřebitele platné v daném období, která nejsou těmito ustanoveními nijak dotčena

PRODLOUŽENÁ ZÁRUKA SPOLEČNOSTI STOKKE

Společnost STOKKE AS se sídlem v norském Ålesundu, Parkgat 6, N-6003 N6, poskytuje rozšířenou záruku pro zákazníky, kteří registrují své produkty v naší záruční databázi. Tuto registraci lze provést prostřednictvím našich webových stránek www.stokkewarranty.com. Po dokončení registrace vydáme záruční osvědčení a zašleme jej zákazníkovi v elektronické podobě (e-mailem) nebo běžnou poštou.

Registrace do záruční databáze poskytuje vlastníkově tuto „rozšířenou záruku“:

- 3letá záruka na veškeré výrobní vady produktu.

„Rozšířená záruka“ se rovněž vztahuje na případy, kdy byl produkt získán jako dar nebo zakoupen z druhé ruky. V důsledku toho může nároky vyplývající z „rozšířené záruky“ uplatňovat každý vlastník produktu kdykoli během záruční doby, v souladu se záručním osvědčením předloženým vlastníkem.

„Rozšířená záruka“ poskytnutá společností STOKKE je podmíněna splněním těchto podmínek:

- Běžné použití.
- Produkt byl používán pouze k zamýšlenému účelu.
- U produktu byla prováděna řádná údržba popsaná v návodu k použití.
- Při uplatňování nároků vyplývajících z „rozšířené záruky“ musí být předloženo záruční osvědčení spolu s originálním dokladem o koupi s vyznačeným datem. To platí i pro druhého nebo dalšího majitele.
- Produkt musí být v původním stavu; jediné díly, které mohou být u produktu použity, musí být dodány společností STOKKE a musí být určeny pro daný produkt. Jakékoliv odchylky vyžadují předchozí písemný souhlas společnosti STOKKE.
- Výrobní číslo produktu nesmí být odstraněno ani poškozeno.

„Rozšířená záruka“ poskytovaná společností STOKKE se nevztahuje na tyto případy:

- Problémy způsobené normálním opotřebením dílů, z nichž se produkt skládá (například změny barvy a opotřebení).
- Problémy způsobené drobnými odchylkami v materiálu (například barevné rozdíly mezi díly).
- Problémy způsobené extrémním vlivem vnějších faktorů – například slunce / světlo, teploty, vlhkost, znečištění prostředí atd.
- Poškození vzniklá z důvodu nahodilé události nebo nehody, např. náraz předmětu do produktu nebo převrácení produktu při kolizi s osobou. Toto se vztahuje také na případy, kdy byl produkt přetížen, např. na základě hmotnosti zatížení.
- Poškození produktu způsobené vnějšími vlivy například v případech, kdy produkt byl zaslán jako zavazadlo.
- Následné škody - například škody způsobené kteroukoli osobou nebo jinými objekty.
- Jestliže byl produkt vybaven jakýmkoli doplňky, které nebyly dodány společností Stokke, „rozšířená záruka“ zaniká.
- „Rozšířená záruka“ se nevztahuje na žádné příslušenství, které bylo pořízeno nebo dodáno společně s produktem nebo později.

V souladu s „rozšířenou zárukou“ společnost STOKKE:

- Vymění nebo – pokud tomu STOKKE dává přednost – opraví vadný díl nebo případně celý produkt za předpokladu, že byl produkt dodán prodejci.
- Uhradí prodejci, od kterého byl produkt za-koupen, běžné
- Náklady na dopravu jakéhokoli náhradního dílu / produktu společnosti STOKKE. V souladu se záručními podmínkami nebudou kupujícímu hrazeny žádné cestovní náklady vzniklé v souvislosti s dílem.
- Si vyhrazuje právo vyměnit v době, kdy byly uplatněny nároky vyplývající ze záruky, vadné díly za díly zhruba stejného designu.
- Si vyhrazuje právo dodat náhradní produkt v případech, kdy se v době uplatnění nároku vyplývajícího ze záruky, již příslušný produkt nevyrábí. Takový produkt musí být odpovídající kvality a hodnoty.

Jak uplatnit nároky plynoucí z „rozšířené záruky“:

Veškeré požadavky související s „rozšířenou zárukou“ musí být obecně

uplatněny u pro-dejce, od kterého byl produkt zakoupen. Tyto požadavky musí být předloženy co nejdříve po zjištění jakéhokoli závady a musí být provázeny záručním osvědčením a originálním dokladem o koupi. Musí být předložena dokumentace / důkazy o výrobní vadě, za normálních okolností musí být produkt předán nebo jinak prezentován prodejci či obchodnímu zástupci společnosti STOKKE ke kontrole. Závada bude opravena v souladu s výše uvedenými ustanoveními v případech, kdy prodejce nebo obchodní zástupce společnosti STOKKE rozhodne, že škoda byla způsobena výrobní vadou.

DE WICHTIG! BITTE AUFMERKSAM LESEN UND GUT AUFBEWAHREN!

! WARNHINWEIS!

- Lassen Sie Ihr Kind nie ohne Aufsicht im Stuhl sitzen.
- Bleiben Sie immer in Reichweite Ihres Kindes.
- Sturzgefahr: Lassen Sie Ihr Kind nicht auf dem Produkt herumklettern.
- Stellen Sie das Produkt nicht in der Nähe von offenen Kaminen und anderen starken Wärmequellen auf.
- Achtung, Kippgefahr! Achten Sie darauf, dass das im Stuhl sitzende Kind sich nicht mit den Füßen vom Tisch oder einer anderen Konstruktion abstößt.
- Benutzen Sie dieses Produkt erst, nachdem Sie sich versichert haben, dass alle Teile fest angezogen wurden.
- Ziehen Sie die Schrauben an den Beinen etwa einen Monat nach dem Erstgebrauch nach. Ziehen Sie die Schrauben regelmäßig nach.
- Dieses Produkt ist kein Spielzeug. Lassen Sie Kinder nicht mit diesem Produkt spielen; benutzen Sie es nur in der von Stokke empfohlenen Weise.
- Montieren und verstellen Sie Bestandteile dieses Produktes (inklusive Ablage) nur, wenn kein Kind darin sitzt.
- Stellen Sie nie heißes Essen oder Getränke auf die Ablage.
- Verwenden Sie diesen Stuhl nicht als Tritthocker.
- Dieser Stuhl ist für Erwachsene nicht geeignet.

Maximales Gewicht: 85 kg.

- Denken Sie daran, dass sich Ihr Kind möglicherweise an der Babywippe oder der Ablage festklammert und der Stuhl dadurch umkippen kann.
- Kippgefahr: Stellen Sie den Stuhl immer auf einer geraden, stabilen, festen Oberfläche ab. Unebene und/oder raue Oberflächen, z. B. bestimmte Bodenfliesen, weiche Teppiche oder Läufer mit langen Fransen sind für Hochstühle generell ungeeignet. Entfernen Sie sich nie mehr als eine Armlänge von Ihrem Kind.
- Denken Sie daran, dass es ein breites Tischgestell Kindern erleichtert, sich mit ihren Beinen gegen den Tisch zu stemmen und nach hinten umzukippen. Beachten Sie daher, dass der Stuhl für Esstische mit einer Höhe zwischen 70 cm und 75 cm gedacht ist.

Produktinformation

Der Stuhl wird aus in Plantagen gewonnenem Buchenholz gefertigt. Der Lack enthält keine gesundheitsschädigenden Substanzen. Die Freisetzung von Formaldehyd aus dem Lack entspricht den Anforderungen gemäß E1.

Reinigung und Pflege:

Wischen Sie Holzteile mit einem sauberen, feuchten Tuch ab; wischen Sie Wasserreste mit einem trockenen Tuch nach. Feuchtigkeit führt zu Oberflächenrisen. Wir raten von der Anwendung chemischer Reinigungsmittel und Mikrofasertüchern ab. Reinigen Sie Kunststoffteile mit warmem Wasser und einem milden Reinigungsmittel. Farben können sich durch die Einwirkung von Sonnenstrahlen verändern.

Beschwerderecht und Erweiterte Garantie

Weltweit gültig in Hinblick auf Stokke® Steps Chair, im Folgenden als Produkt bezeichnet.

BESCHWERDERECHT

Der Kunde hat das Recht, sich gemäß den jeweils gültigen Verbraucherschutzgesetzen, die von Land zu Land unterschiedlich sein können, zu beschweren.

Im Allgemeinen gewährt STOKKE AS keine weiteren Rechte zu den jeweils gültigen gesetzlichen Rechten, obwohl auf die unten erläuterte „Erweiterte Garantie“ verwiesen wird. Die Rechte des Kunden im Rahmen

der jeweils gültigen Verbraucherschutzgesetze gelten zusätzlich zu den Rechten der „Erweiterten Garantie“ und werden davon nicht berührt.

STOKKE ERWEITERTE PRODUKTGARANTIE

STOKKE AS, Parkgata 6, N-6003 Ålesund (Norwegen) bietet jedoch eine erweiterte Produktgarantie für Kunden an, die ihr Produkt über unsere Website www.stokkewarranty.com in unserer Datenbank registrieren. Nach erfolgter Registrierung erhält der Kunde die Garantiekarte per E-Mail oder Briefpost.

Die Registrierung in der Garantiedatenbank gewährt dem Besitzer einer „Erweiterten Garantie“ folgende Rechte:

- **3 Jahre Garantie** hinsichtlich Herstellungsfehlern am Produkt.

Die „Erweiterte Garantie“ gilt auch, wenn das Produkt als Geschenk erhalten oder gebraucht erworben wurde. Daher kann die „Erweiterte Garantie“ von jedem in Anspruch genommen werden, der innerhalb des Garantiezeitraums Besitzer des Produkts ist, vorausgesetzt er/sie kann den Garantieschein vorlegen.

Die „Erweiterte Garantie“ von STOKKE gilt unter folgenden Bedingungen:

- Üblicher Gebrauch.
- Das Produkt wird nur für den vorgesehenen Zweck verwendet.
- Das Produkt wird im normalen Maß gepflegt, siehe Pflege-/Gebrauchsanweisung.
- Bei Inanspruchnahme der „Erweiterten Garantie“ muss der Garantieschein gemeinsam mit dem Originalkaufbeleg (mit Datum) vorgelegt werden. Dies gilt auch für Besitzer, die das Produkt gebraucht erworben haben, oder Nachbesitzer.
- Das Produkt ist in seinem Originalzustand, d.h. die verwendeten Teile stammen von STOKKE und sind nur für den Gebrauch mit oder in Verbindung mit dem Produkt gedacht. Alle Abweichungen hiervon erfordern eine vorher ige schriftliche Zustimmung von STOKKE.
- Die Seriennummer des Produkts ist vorhanden und wurde nicht entfernt.

Die „Erweiterte Garantie“ von STOKKE deckt Folgendes nicht ab:

- Zustände, die durch normale Entwicklungen an den Teilen des Produkts entstehen (z. B. Farbveränderungen, Abnutzung).
- Zustände, die durch geringfügige Abweichungen an den Materialien entstehen (z. B. Farbunterschiede zwischen Teilen).
- Zustände, die durch großen Einfluss externer Faktoren wie Sonne/Licht, Temperatur, Feuchtigkeit, Umweltverschmutzung, usw. verursacht werden.
- Schaden, der durch Unfälle/Unglücke entsteht, zum Beispiel
- Schäden, die durch Unfälle/Missgeschicke ausgelöst werden, z. B. andere Objekte, die mit dem Produkt zusammengestoßen sind, oder Personen, die mit dem Produkt kollidiert sind und es umgestoßen haben. Gleiches gilt, wenn das Produkt überladen war, z. B. in Hinblick auf das Gewicht, das darauf abgelegt wurde.
- Schaden, der durch externen Einfluss am Produkt verursacht wird, zum Beispiel, wenn das Produkt als Gepäck versendet wird.

- Folgeschäden, zum Beispiel Schaden, der an Personen und/oder anderen Gegenständen verursacht wird.
- Wenn das Produkt mit Zubehör ausgestattet wurde, die nicht von Stokke stammen, wird die «Erweiterte Garantie» ungültig.
- Die „Erweiterte Garantie“ gilt nicht für Zubehör, das zusammen mit dem Produkt oder zu einem späteren Zeitpunkt erworben oder zur Verfügung gestellt wird.

STOKKE wird im Rahmen der „Erweiterten Garantie“:

- Die fehlerhaften Teile ersetzen oder – nach STOKKES Ermessen – reparieren oder bei Bedarf das Produkt als Ganzes ersetzen, vorausgesetzt das Produkt wird zu einem Wiederverkäufer gebracht.
- Die üblichen Transportkosten für Ersatzteile/das Produkt von STOKKE an den Wiederverkäufer, von dem das Produkt erworben wurde, übernehmen. Im Rahmen dieser Garantie werden keine Reisekosten des Käufers übernommen.
- Sich das Recht vorbehalten, zum Zeitpunkt, zu dem die Garantie in Anspruch genommen wird, fehlerhafte Teile durch Teile zu ersetzen, die ein ähnliches Design haben.
- Sich das Recht vorbehalten, in Fällen, in denen das entsprechende Produkt zum Zeitpunkt, zu dem die Garantie in Anspruch genommen wird, nicht mehr hergestellt wird, ein Ersatzprodukt zu liefern. Solch ein Produkt wird von entsprechender Qualität und entsprechendem Wert sein.

Inanspruchnahme der „Erweiterten Garantie“:

Im Allgemeinen müssen alle Anfragen hinsichtlich der „Erweiterten Garantie“ an den Wiederverkäufer gerichtet werden, von dem das Produkt erworben wurde. Solch eine Anfrage muss sobald wie möglich nach Entdeckung eines Fehlers erfolgen und mit dem Garantieschein und dem Originalkaufbeleg eingeschickt werden.

Es muss eine Dokumentation/ein Nachweis zur Bestätigung des Herstellerfehlers vorgelegt werden, üblicherweise, indem das Produkt zum Wiederverkäufer gebracht wird oder anderweitig dem Wiederverkäufer oder einem Verkäufer von STOKKE zur Prüfung vorgelegt wird.

Der Fehler wird gemäß den vorangegangenen Bedingungen behoben, wenn der Wiederverkäufer oder ein Verkäufer von STOKKE feststellt, dass der Schaden durch einen Herstellerfehler entstanden ist.

DK VIGTIGT! LÆS OMHYGGELIGT OG GEM TIL SENERE BRUG

⚠ ADVARSEL!

- Barnet skal altid være under opsyn.
- Ophold dig inden for rækkevidde af barnet
- Faldrisiko: Sørg for, at dit barn ikke klatrer på stolen.
- Vær opmærksom på risikoen ved åben ild og andre kilder til stærk varme i nærheden af produktet. Vær opmærksom på risikoen ved åben ild og andre kilder til stærk varme i nærheden af produktet.
- Vær opmærksom på risikoen for, at stolen kan vælte, hvis dit barn skubber sine fødder op mod et bord eller lignende.
- Undlad at bruge dette produkt, medmindre alle delene er sikkert fastgjort.
- Stram benskruerne efter ca. 1 måneds brug. Stram dem regelmæssigt.
- Dette produkt er ikke legetøj. Lad ikke børn lege med dette produkt eller bruge det på en måde, der ikke anbefales af Stokke.
- Dele af dette produkt, herunder bakken, må ikke samles, justeres eller ændres, mens der sidder et barn i det.
- Sæt aldrig varm mad eller drikkevarer på bakken.
- Undlad at bruge stolen som en stige.
- Denne stol er ikke beregnet til voksne. Maks. vægt: 85 kg
- Vær opmærksom på risikoen for, at barnet forsøger at holde fast i skræstolen eller bakken

- og vælte stolen.
- Risiko for at vælte: Sæt altid stolen på en jævn og stabil overflade, der er tilstrækkelig hård. Ujævne og/eller rå overflader, f.eks. visse klinkegulve og tæpper, som er bløde eller har lang og løs luv, er generelt uegnede til høje stole. Sørg altid for, at dit barn er inden for rækkevidde.
- Vær opmærksom på risikoen for, at rammen under bordpladen gør det nemmere for børn at skubbe benene mod bordet og vippe bagover. Vær også opmærksom på, at stolen er designet til spiseborde med en højde på mellem 70 og 75 cm.

Produktinformation

Stolen er fremstillet af dyrket bøg. Lakken indeholder ingen skadelige stoffer, og frigørelsen af formaldehyd fra lakken overholder E1-kravene.

Rengøring og vedligeholdelse:

Trædelene tørres med en ren, fugtig klud, og overskydende vand tørres af med en tør klud. Fugt vil forårsage revner i malingen. Vi fraråder brug af rengøringsmidler eller mikrofiberklude. Rengør plastdelene med varmt vand og mild sæbe. Farverne kan ændre sig, hvis stolen udsættes for sol.

Klageret og Udvidet Garanti

Gælder over hele verden for Stokke® Steps Chair, herefter benævnt produktet.

REKLAMATIONSRET

Kunden har reklamationsret i henhold til den til enhver tid gældende brugerbeskyttelseslovgivningen. Denne lovgivning kan variere fra land til land. Generelt yder STOKKE AS ikke yderligere rettigheder udover dem, der er stipuleret af den enhver tid gældende lovgivning, skønt der henvises til den «Udvidede Garanti» beskrevet nedenfor. De rettigheder, kunden ifølge den til enhver tid gældende forbrugerbeskyttelseslovgivning har, er et supplement til den «Udvidede Garanti» og påvirkes ikke heraf.

STOKKES «UDVIDEDE GARANTI»

Men STOKKE AS, Parkgata 6, N-6003 Ålesund, Norge, yder en "udvidet garanti" til kunder, der registrerer deres produkt i vores garantidatabase. Det kan gøres via vores hjemmeside www.stokkewarranty.com. Efter registrering vil der blive udstedt et garantibevis, som sendes til kunden elektronisk (e-mail) eller med almindelig post.

Registrering i Garanti-databasen berettiger ejeren til en «Udvidet Garanti» som følger:

- **3-års garanti** mod alle fabriktionsfejl ved produktet.

Den «Udvidede Garanti» gælder også, hvis produktet er modtaget som gave eller er købt brugt. Som følge heraf kan den «Udvidede Garanti» bringes i anvendelse af hvem der end måtte være produktets ejer til hver en tid, inden for garantiperioden og afhængigt af at garantibeviset fremvises af ejeren.

STOKKES «Udvidede Garanti» er betinget af følgende:

- Normalt brug.
- At produktet kun har været brugt til det formål, produktet er beregnet til.
- At produktet har gennemgået almindelig vedligeholdelse som beskrevet i vedligeholdelses-/brugsvejledningen.
- Når den «Udvidede Garanti» bringes i anvendelse, skal garantibeviset fremvises sammen med den originale datomærkede bon. Dette gælder også for alle sekundære eller efterfølgende ejere.
- At produktet optræder i original stand. Herunder, at de eneste dele der er anvendt er blevet leveret fra STOKKE og er beregnet til brug på eller sammen med produktet.
- Alle afvigelse herfra kræver forudgående samtykke fra STOKKE.
- At produktets serienummer ikke er blevet ødelagt eller fjernet.

STOKKES «Udvidede Garanti» dækker ikke:

- Problemer som følge af normal udvikling i de dele, der udgør produktet (f.eks. farvændringer så vel som slitage).
- Problemer som følge af mindre materialeforskelle (f.eks. farveforskelle på dele).
- Problemer som følge af voldsomme indvirkninger fra eksterne kilder som sol/lys, temperatur, fugtighed, miljøforurening, etc.
- Skader opstået ved uheld – f.eks. at noget er stødt ind i produktet eller en person har væltet produktet ved at støde ind i det. Det samme gør sig gældende, hvis produktet har været overbelastet, f.eks. med hensyn til den vægt det har været udsat for.
- Skader påført produktet via ekstern indvirkning, for eksempel når produktet fragtes som bagage.
- Følgeskader, for eksempel skader påført personer og/eller genstande af enhver art.
- Hvis produktet er blevet udstyret med nogen former for tilbehør, som ikke er leveret af Stokke, vil den «Udvidede Garanti» bortfalde.
- Den «Udvidede Garanti» vil ikke dække tilbehør, som er købt eller leveret sammen med produktet, eller på et senere tidspunkt.

Under den «Udvidede Garanti» vil STOKKE:

- Udskifte eller – efter STOKKES skøn – reparere den defekte del eller produktet i dets helhed (om nødvendigt), forudsat at produktet afleveres til en forhandler.
- Dække normale transportomkostninger for alle udskiftningsdele/-produkter fra STOKKE til den forhandler, hvor produktet er købt. Garantibetingelserne dækker ikke købers eventuelle rejseomkostninger.

- Forbeholde sig retten til at udskifte, på det tidspunkt hvor garantien bringes i anvendelse, defekte dele med dele af nogenlunde samme type.
- Forbeholde sig retten til at levere et erstatningsprodukt i de tilfælde, hvor det relevante produkt ikke længere fremstilles på det tidspunkt, hvor garantien bringes i anvendelse. Sådanne produkter skal være af tilsvarende kvalitet og værdi.

Sådan bringes den «Udvidede Garanti» i anvendelse:

Generelt skal alle henvendelser, der har med den «Udvidede Garanti» at gøre, rettes til den forhandler, hvor produktet er købt. Sådanne henvendelser skal rettes så hurtigt som muligt efter fejlen er opdaget og skal ledsages af garantibeviset samt den originale bon.

Dokumentation/bevis, der bekræfter fabriktionsfejlen, skal fremlægges, som regel ved at bringe produktet tilbage til forhandleren, eller på anden vis fremlægges til inspektion af forhandleren eller en salgsrepræsentant fra STOKKE.

Hvis forhandleren eller salgsrepræsentanten fra STOKKE konstaterer, at skaden skyldes en fabriktionsfejl, vil den blive udbedret i overensstemmelse med ovenstående bestemmelser.

EE TÄHTIS! LUGEGE HOOLIKALT LÄBI JA HOIDKE EDASPIDISEKS ALLES

⚠ HOIATUS!

- Ärge jätke last järelevalveta.
- Olge lapse käeulatuses.
- Kukkumisoht: Ärge lubage lapsel tootele ronida.
- Arvestage toote läheduses oleva lahtise tule ja muude tugevate soojusallikate ohtlikkusega.
- Arvestage kallutamisohtu, mis tekib, kui laps lükkab jalad vastu lauda või muud objekti.
- Neizmantojiet šo izstrādājumu, ja visas daļas nav droši piestiprinātas.
- Pievelciet kāju skrūves pēc aptuveni 1 mēneša lietošanas. Pēc tam dariet to regulāri.
- Šis izstrādājums nav rotaļlieta. Neļaujiet bērniem spēlēties ar šo izstrādājumu vai izmantot to veidā, ko neiesaka Stokke. (m. ilustrācijā?)
- Nekad nesalieciet, nepielāgojiet un nemainiet izstrādājuma daļas, ieskaitot paplāti, ja tajā sēž bērns.
- Nekad nenovietojiet uz paplātes karstus ēdienus vai dzērienus.
- Nekāpiet uz krēsla.
- Krēsls nav paredzēts pieaugušajiem. Maks. svars: 85 kg.
- Atcerieties, ka bērns var mēģināt turēties pie šūpuļkrēsla vai paplātes, apgāžot krēslu.
- Apgāšanās risks: viennēr novietojiet krēslu uz līdzenas, stabilas un diezgan cietas virsmas. Nelīdzenas un/vai raupjas virsmas, piemēram, flīzētas grīdas un mīksti paklāji ar vaļīgiem

galiem nav piemēroti augstajiem krēsliem.
Viennēr esiet bērna tuvumā (m. ilustrācijā?)

- Atcerieties, ka lielais rāmis zem galda virsmas ļauj bērnam vieglāk atsperties ar kājām pret galdu un atliekties atpakaļ. Nēmiet arī vērā, ka krēsls ir paredzēts ēdamgaldiem no 70 cm līdz 75 cm augstumam.

Puhastamine ja hooldus:

Pūhķīge puītpīndu puhta ja nīiske lapīga, līigne vesi pūhķīge āra kuīva lapīga. Nīiskus teķītab pīnda mōrasīd. Soovītamē puhastusvahēndēīd ja mīkroķīudlappī mītte kasutāda. Puhastage plastosad soojā vee ja pehmē seebīga. Vārīvd vōīvad pāķķesevalģuse kāēs muūtuda.

Ōģīgus kaebusi esītada ja pīkēndatud garāntīī

Kohaldatav maailma suhtes Stokke® Steps Chair edaspidi "toode".

Ōģīgus kaebusi esītada

Kliēndīl on ōģīgus esītada īgal ājal kaebust kohaldatavē tarbījakaitsealēstē ōģīgusaktīdē alusēl, mīs vōīvad rīīgīti ērīnedā. STOKKE AS ēī annā ūldīsēl tāēndāvāīd ōģīgusi līsaks hetkel kohaldatavē ōģīgusaktīdēga ētte nāhtud ōģīgustēle, kuīd lāhtub allpool ķīrjēldatud pīkēndatud garāntīīst. Kīlēndī ōģīgused tulēnevālt praegu kohaldatavēstē tarbījakaitsealēstēst ōģīgusaktīdēst līsānduvād pīkēndatud garāntīīst ētte nāhtud ōģīgustēle ēga olē vīīmāstēst mōjūtutud.

Stokke pīkēndatud garāntīī

STOKKE AS, Parkgata 6, N-6003 Ålesund, Norra, annab pīkēndatud garāntīī klientīdēle, kes rēģīstrēerīvad omā tootē mēīe garāntīīdē andmēbaasīs. Sēdā vōīb tēhā mēīe veebīlēhē www.stokkewarranty.com kaudu. Pārāst rēģīstrēerīmīst vāļjāstātākse garāntīīstīnīstīst, mīs saadētakse kīlēndīlē ēlēktroonīlīsēl (ē-postīgā) vōī tavapostīgā. Rēģīstrēerīmīne garāntīīdē andmēbaasīs annab omānikulē ōģīgusē jārģīmīsēle pīkēndatud garāntīīlē:

3-aastāne garāntīī tootē tootmīsdefēktīdē suhtēs.

Pīkēndatud garāntīī ķēhtīb kā tootē omādamīsēl ķīngītusēnā vōī kasutātud tootē ostmīsēl. Sēega vōīb pīkēndatud garāntīīdē kasutāda garāntīīājā jooksul tootē īgakordnē omānik, kes esītāb garāntīīstīnīstīstē.

STOKKE pīkēndatud garāntīīl on jārģīmīsdē īngīmīused.

- Normāalnē kasutāmīne.
- Toodēt on kasutātud āīnult sēlē ēttenāhtud otstarbēks.
- Toodēt on tavapārāsēl hooldātud hooldus-/kasutusjuhēndīs ķīrjēldatud vīīsīl.

- Pīkēndatud garāntīī nōūdē esītāmīsēl tulēb esītādā garāntīīstīnīstīstīst kōos ālgse ostukvīītūngīgā, mīlēl on kuupāēvatēmplī jālģēnd. Sāmā ķēhtīb kā kasutātud tootē omāniku suhtēs.
- Tootē seerīānūmber ēī tohī ollā hāvīnūd ēgā ēemāldatud.

STOKKE pīkēndatud garāntīī ēī kātā:

- tootē osādē normāālēsīd muūtusi (nt vārīvīmuūtusi, kulumīst);
- mātērījālēdē vāhēsēīd vārīēerūmīsī (nt osādēvāhēlīsī vārīvīmuūtusi);
- vālēstē tēģūrītē, nt pāķķēsē/valgusē, tēmpērātūrī, ōhūnīīskusē, ķēskkonnāsāstē vms āārīmūsīlēstē mōjūdēst pōhģīstātud pōlēēmē;
- ōnnetusģūhtūmītēst/hōoletusēst pōhģīstātud kāģīstūsī, nt kuī tēīsēd ēsēmēd on pōrkunūd tootē vāstū vōī kuī ķēēģī on sēlē ūmber ājānūd. Sāmā ķēhtīb, kuī toodēt on ūlē kōormātud, nāītēks āsētātud sēlēlē rāskusī;
- vālēstē mōjūdē tōttū tēķīnūd kāģīstūsī, nāītēks tootē trāns-pōrtīmīsēl pāģāsī;
- kāudēsīd kāģīsusīd, nāītēks īsīkūtēlē jāvōī tēīstēlē ēsēmētēlē pōhģīstātud kāģījū.
- Pīkēndatud garāntīī kātkēb, kuī tootēlē on pāīgāldātud tarvīkūīd, mīs ēī olē Stokke tārītūd.
- Pīkēndatud garāntīī ēī olē kohaldatav kōos tootēgā vōī hīļģēm ōstētūd vōī tārītūd tarvīkūtē suhtēs.

STOKKE pīkēndatud garāntīī kohāsēl:

- vāhētātākse vōī – STOKKE vāļīkul – rēmondītākse defēktnē osā vōī (vājādusē kōrrā) kōģū tootē tootē ūlēāndmīsēl jāēmūģījālē;
- hūvītātākse vāhētūsosā/-tootē normāālēsēd vēokulud STOKKE-lt jāēmūģījālē, kēlēlēt tootē ōstētī. – Ōstģā trāns-pōrdīkulusīd garāntīīģīmīstē kohāsēl ēī kāētā;
- on STOKKE-l ōģīgus āsēndādā garāntīīnōūdē kōrrā defēktēsīd ōsī līģīkāudu sāmā ķōnstruktīģīōōnīgā ōsādēgā;
- on STOKKE-l ōģīgus tārīdā āsēndustōodē, kuī garāntīīnōūdē esītāmīsē ājāļ āsģāsēpuūtuvāt toodēt ēnām ēī vālmīstātā. Sēē tootē pēāb olēmā sāmāvārēē kvalītēēdī jāvārītusēgā.

Kuīdās pīkēndatud garāntīī nōūēt esītādā

Kōīk nōūdēd pīkēndatud garāntīī alusēl esītātākse ūldģūhul jāēmūģījālē, kēlēlēt tootē ōstētī. Nōūē esītātākse nīīpēā kuī vōīmāļīk pārāst defēktī āvāstāmīst jāvā sēlēlē līsātākse garāntīīstīnīstīst jāvā ālgnē ostukvīītūng. Esītātākse tootmīsdefēktī ōlēmasolū ķīnnītāvād dōkumēndīd/tōēndīd, tāvālēstēl tootē ēdāsīmūģījālē esītāmīsē tēēl vōī muul vīīsīl ķōntrōllīmīsēks ēdāsīmūģījālē vōī STOKKE mūģīēsīndājālē. Defēkt kōrvaldātākse ēēltoodūd īngīmīstē kohāsēl, kuī ēdāsīmūģījā vōī STOKKE mūģīēsīndājā mārāb ķīndlāks, ēt kāģīstusē on pōhģīstānūd tootmīsdefēkt.

ES ¡¡IMPORTANTE! LÉELO ATENTAMENTE Y GUÁRDALO PARA FUTURA REFERENCIA.

⚠ ¡ADVERTENCIA!

- No dejar al niño desatendido en la trona.
- Estar en la proximidad del niño.
- Peligro de caída: Impide que tu hijo escale por el producto.
- Ten en cuenta el riesgo que representan hogueras y otras fuentes de calor intenso en las proximidades del producto.
- Ten en cuenta el riesgo de volcado si el niño apoya sus pies contra una mesa u otra estructura.
- No utilice este producto si antes no se han ajustado firmemente todas las partes.
- Vuelva a ajustar los tornillos de las patas luego de aproximadamente 1 mes de uso. Ajústelos periódicamente.
- Este producto no es un juguete. No deje que los niños jueguen con este producto o lo utilicen en posiciones no recomendadas por Stokke.
- Nunca instale, ajuste o modifique ningún componente de este producto, incluyendo la bandeja, si el niño está en su interior.
- Nunca coloque alimentos calientes o bebidas en la bandeja.
- No use la silla como un taburete.
- Esta silla no está hecha para adultos. Peso máximo: 85 kg / 187 libras
- Existe el riesgo de que el niño intente colgarse de la hamaca o de la bandeja y dé vuelta la silla.
- Peligro de vuelco: siempre coloque la silla sobre

una superficie firme, nivelada y estable. Las superficies desiguales o irregulares son generalmente inadecuadas para las tronas, por ejemplo algunos pisos de losa o tapetes y alfombras suaves o con cabos largos y sueltos. Siempre mantenga al alcance de su mano al niño.

- Tenga en consideración que algunas mesas tienen un marco por debajo de la tabla que puede ser utilizado por el niño para darse impulso con los pies y tirar la silla para atrás. También tenga en cuenta que la silla está diseñada para mesas de comedor de entre 70 cm / 27.5 pulgadas y 75 cm / 29.5 pulgadas de alto.

Información del producto

Esta silla está fabricada de haya cultivada. El barniz no contiene sustancias tóxicas y las emanaciones de formaldehído del barniz cumplen con la normas para la clase E1.

Limpieza y mantenimiento:

Limpie las partes de madera con un paño limpio y húmedo. Limpie el exceso de agua con un paño seco. La humedad agrieta el barniz. No se recomienda el uso de detergentes o paños de micro fibra. Limpie las partes plásticas con agua tibia y jabón suave. La exposición a la luz solar puede cambiar los colores.

Derecho de reclamación y garantía extendida

De aplicación en todo el mundo en lo concerniente a la silla Stokke® Steps Chair, en adelante «el producto».

DERECHO DE RECLAMACIÓN

El cliente tiene derecho a la reclamación de conformidad con la legislación aplicable de protección al consumidor en cualquier momento, teniendo en cuenta que la legislación puede variar en función del país de que se trate. Por lo general, STOKKE AS no otorga derechos complementarios que supongan una mejora de los establecidos en la legislación aplicable en cualquier momento, aunque se hará referencia a la «Garantía ampliada» a continuación. Los derechos del consumidor bajo la legislación aplicable de protección al consumidor en cualquier momento, son complementarios a las garantías de la «Garantía ampliada» y no afectan a la misma..

«GARANTÍA EXTENDIDA» DE STOKKE®

Sin embargo, STOKKE AS, Parkgata 6, N-6003 Ålesund, Noruega, otorga una «garantía extendida» a clientes que registren su producto en nuestra base de datos de la garantía. Esto se puede hacer a través de la página

web www.stokkewarranty.com. Tras el registro, se emite un certificado de garantía que se envía al cliente por correo electrónico o postal.

El registro en la Base de Datos de Garantías da derecho al propietario a la «Garantía ampliada» que consta de:

- Una garantía de tres años sobre cualquier defecto de fabricación del producto.

La «Garantía ampliada» también es aplicable si el producto se ha recibido como regalo o si se ha comprado de segunda mano. Por lo tanto, cualquier persona que sea propietaria del producto podrá apelar a la «Garantía ampliada» en cualquier momento, siempre dentro del periodo de garantía y con la condición de la presentación del certificado de garantía por parte del propietario.

La «Garantía Extendida» de STOKKE® depende del cumplimiento de las siguientes condiciones:

- Uso normal.
- El producto sólo podrá haberse utilizado para el fin destinado.
- El producto habrá tenido el mantenimiento necesario, siguiendo las instrucciones del manual de mantenimiento o instrucciones.
- Tras la apelación a la «Garantía ampliada», se presentará el certificado de garantía, junto con el recibo de compra original con sello que incluya la fecha de compra. Esto también será de aplicación para propietarios secundarios o posteriores.
- El producto deberá presentarse en su estado original, y, dentro de esta condición, —las piezas utilizadas deberán ser sólo las que haya suministrado STOKKE cuyo fin es su uso en o junto con el producto. Cualquier modificación de esta condición requerirá el consentimiento previo por escrito de STOKKE.
- El número de serie del producto no podrá haber sido destruido o retirado.

Las siguientes circunstancias no quedarán cubiertas por la «Garantía ampliada» de STOKKE:

- Problemas a causa de la evolución normal de las piezas que componen el producto (p. ej. cambios de color, así como desgaste).
- Problemas a causa de pequeñas variaciones en los materiales (p. ej. diferencias de color entre las piezas).
- Problemas a causa de la influencia de factores externos tales como la luz solar, temperatura, humedad, contaminación ambiental, etc.
- Daños ocasionados por accidentes/percances - por ejemplo cualquier objeto que haya chocado con el producto o cualquier persona que haya volcado el producto por colisión. Lo mismo se aplica si se ha sobrecargado el producto, por ejemplo, en términos del peso colocado en el mismo.
- Daños ocasionados en el producto por influencia externa, por ejemplo cuando el producto se envíe como equipaje.
- Daños indirectos, por ejemplo, daños causados a cualquier persona y/o a cualquier otro objeto u objetos.
- Si el producto se equipara con accesorios no suministrados por Stokke, prescribirá la «Garantía ampliada».

- La «Garantía Extendida» no será aplicable a accesorios que se hayan comprado o suministrado junto con el producto o en una fecha posterior.

Bajo la «Garantía Extendida», STOKKE® hará lo siguiente:

- Reemplazar o, si STOKKE así lo prefiere, reparar la pieza defectuosa, o el producto íntegro (si fuera necesario) con la condición de que el producto se entregue a undistribuidor.
- Cubrir los costes normales de transporte para cualquier pieza o producto de reemplazo de STOKKE enviado al distribuidor donde se haya adquirido el producto. Ningún gasto de viaje por parte del comprador quedará cubierto bajo las condiciones de la garantía.
- Reservarse el derecho a sustituir, en el momento en el que se haga uso de la garantía, las piezas defectuosas con piezas que sean aproximadamente del mismo diseño.
- Reservarse el derecho a suministrar un producto sustitutivo en el caso en el que el producto en cuestión ya no se esté fabricando en el momento en que se haga uso de la garantía. Tal producto será de una calidad y un valor equivalentes.

Cómo hacer uso de la «Garantía Extendida»:

Por lo general, todas las peticiones que se refieran a la «Garantía ampliada» se harán al distribuidor donde se haya comprado el producto. Estas peticiones se harán a la menor brevedad tras la detección de cualquier defecto, y se acompañarán del certificado de garantía así como del recibo original de compra.

La documentación o pruebas que confirmen el defecto de fabricación normalmente se presentarán al llevar el producto al distribuidor o, en otro caso, presentándolas al distribuidor o a un representante de ventas de STOKKE para su inspección.

El defecto se subsanará de acuerdo con las disposiciones anteriores si el distribuidor o un representante de ventas de STOKKE determinaran que el daño lo ha producido un defecto de fabricación.

FI TÄRKEÄÄ! LUE HUOLELLISESTI JA SÄILYTÄ VASTAISEN VARALLE

⚠ VAROITUS!

- Älä jätä lasta yksin ilman valvontaa.
- Pysy aina lapsen ulottuvilla.
- Putoamisvaara: Älä anna lapsesi käyttää tätä tuotetta kiipeilyyn.
- Ole varovainen, jos tuotteen lähellä on avotakka tai muu voimakas lämmönlähde.
- Tuoli saattaa keikahtaa, jos lapsi pystyy työntämään jalkansa pöytään tai muuta vastaavaa rakennetta vasten.
- Älä käytä tätä tuotetta, jos kaikkia osia ei ole kiinnitetty kunnolla.
- Jälkikiristä jalkaruuvit noin kuukauden käyttämisen jälkeen. Jälkikiristä säännöllisesti.
- Tämä tuote ei ole lelu. Älä anna lasten leikkiä tällä tuotteella tai käytä sitä muussa kuin Stokken suosittlemassa asennossa.
- Älä koskaan kokoa tai säädä tätä tuotetta tai tarjotinta tai tee niihin muutoksia, jos lapsi on siinä.
- Älä aseta tarjottimelle kuumaa ruokaa tai juomaa.
- Tuolia ei saa käyttää jakkarana.
- Tätä istuinta ei ole tarkoitettu aikuisille. Suurin paino: 85 kg.
- Huomaa, että lapsi voi yrittää riippua hyppykei-nussa tai tarjottimessa, jolloin tuoli kaatuu.
- Kaatumisen vaara: Aseta tuoli aina tasaiselle, vakaalle ja riittävän kovalle alustalle. Tuoleja ei yleensä saa asettaa epätasaisille tai karkeille

pinnoille, kuten laattalattioille tai pehmeille pitkällä harjaksilla varustetuille matoille. Pysytele aina käden ulottuvilla lapsesta.

- Huomaa, että lapsi voi työntää jaloillaan pöytää altapäin, jolloin tuoli kallistuu taaksepäin. Huomaa, että tuoli on suunniteltu ruokapöytä varten, joiden koko on 70 cm ja korkeus on 75 cm.

Tuotetiedot

Tuoli valmistetaan viljellystä pyökistä. Lakkapinta ei sisällä haitallisia aineita ja siitä vapautuvan formaldehydin määrä on E1-vaatimusten mukainen.

Puhdistaminen ja kunnossapito:

Pyyhi puuosat puhtaalla kostealla liinalla. Kuivaa kosteus kuivalla liinalla. Kosteus voi aiheuttaa halkeamia ja tahroja. Puhdistusaineiden tai mikrokiuituliinon käyttämistä ei suositella. Puhdista muoviosat miedolla saippualla ja lämpimällä vedellä. Jos istuin altistuu auringonpaisteelle, sen väri voi muuttua.

Valitusoikeus ja Laajennettu takuu

Voimassa maailmanlaajuisesti koskien tuolia Stokke® Steps Chair, joita alempana kutsutaan tuotteeksi.

VALITUSOIKEUS

Asiakkaalla on kulloinkin sovellettavan kuluttajansuojalainsäädännön mukainen valitusoikeus; lainsäädäntö voi vaihdella maittain.

Yleisesti ottaen STOKKE AS ei myönnä mitään lisäoikeuksia kulloinkin sovellettavan lainsäädännön määräämän lisäksi, vaikka viitataan alla kuvattuun "Laajennettuun takuuseen". Asiakkaan kulloinkin sovellettavan kuluttajansuojalainsäädännön mukaiset oikeudet tulevat "Laajennetun takuun" lisäksi, eikä se vaikuta niihin.

LAAJENNETTU STOKKE-TAKUU

STOKKE AS, Parkgata 6, N-6003 Ålesund, Norja, kuitenkin myöntää laajennetun takuun asiakkaille, jotka rekisteröivät tuotteen takuutietokantaamme. Tämä voidaan tehdä osoitteessa www.stokkewarranty.com. Kun tiedot on rekisteröity, asiakkaalle lähetetään takuutodistus sähköpostitse tai tavallisena kirjeenä.

Rekisteröityminen Takuutietokantaan oikeuttaa omistajan "Laajennettuun takuuseen" seuraavasti:

- Kolmivuotinen takuu tuotteen valmistusvian varalta.

"Laajennettu takuu" pätee myös, jos tuote on saatu lahjana tai ostettu käytettynä. Täten "Laajennettuun takuuseen" voi vedota kuka tahansa,

joka on kulloinkin tuotteen omistaja takuuajana, sillä ehdolla, että omistaja esittää takuutodistuksen ja alkuperäisen ostokuitin

STOKKEN "Laajennettu takuu" on seuraavien ehtojen alainen:

- Normaali käyttö.
- Tuotetta on käytetty vain sen käyttötarkoitukseen.
- Tuotetta on huollettu normaalisti huolto-/käyttöohjeessa kuvatulla tavalla.
- "Laajennettuun takuuseen" vedottaessa on esitettävä takuutodistus ja alkuperäinen päiväyksellä varustettu ostokuitti. Tämä koskee myös toista tai myöhempää omistajaa.
- Tuote on alkuperäisessä tilassaan, ja kaikki käytetyt osat ovat STOKKEN toimittamia ja tarkoitettuja käytettäväksi tuotteessa tai sen kanssa. Kaikki poikkeamat tästä vaativat STOKKEN kirjallisen ennakkosuostumuksen.
- Tuotteen sarjanumeroa ei ole tuhottu tai poistettu.

STOKKEN "Laajennettu takuu" ei kata:

- Tuotteen muodostavien osien normaalin kehityksen aiheuttamia seikkoja (esim. värimuutokset ja kuluminen).
- Materiaalien pienten vaihteluiden aiheuttamia seikkoja (esim. värierot osien välillä).
- Ulkoisten tekijöiden, kuten auringon/valon, lämpötilan, kosteuden, ympäristösaasteiden jne., äärimmäisen vaikutuksen aiheuttamia seikkoja.
- Onnettomuuksien/vahinkojen aiheuttamia seikkoja - esimerkiksi jos toinen esine on kolahtanut tuotteeseen tai jos joku on kaatanut tuotteen törmäämällä siihen. Sama koskee myös tilannetta, jossa tuotetta on ylikuormitettu esimerkiksi siihen kohdistuneen painon vuoksi.
- Ulkoisen vaikutuksen tuotteeseen aiheu tamaa vauriota, esimerkiksi kuljettaessa tuotetta matkatavarana.
- Väillisiä vahinkoja, esimerkiksi henkilöille ja/tai esineille aiheutettuja vammoja tai vaurioita.
- Jos tuotteeseen on asennettu lisävarusteita, jotka eivät ole Stokken toimittamia, "Laajennettu takuu" raukeaa.
- "Laajennettu takuu" ei koske lisävarusteita, jotka on hankittu tai toimitettu tuotteen kanssa tai myöhemmin.

"Laajennetun takuun" puitteissa STOKKE:

- Korvaa tai – mikäli STOKKE katsoo paremmaksi – korjaa viallisen osan tai koko tuotteen (mikäli tarpeen) sillä ehdolla, että tuote toimitetaan jälleenmyyjälle.
- Kattaa korvaavan osan/tuotteen normaalit kuljetuskulut STOKKELTA jälleenmyyjälle, jolta tuote on ostettu. Takuun puitteissa ei kateta mitään ostajan matkakuluja.
- Varaa itselleen oikeuden korvata takuuseen vedottaessa vialliset osat osilla, jotka ovat suunnilleen samarakenteisia.
- Varaa itselleen oikeuden toimittaa korvaava tuote tapauksissa, joissa asianomaista tuotetta ei enää valmisteta takuuseen vedottaessa. Tällaisen tuotteen on oltava vastaava laadultaan ja arvoltaan.

Kuinka vedota "Laajennettuun takuuseen":

Yleisesti ottaen kaikki "Laajennettuun takuuseen" liittyvät pyynnöt on tehtävä jälleenmyyjälle, jolta tuote on ostettu. Tämä pyyntö on tehtävä niin pian kuin mahdollista vian havaitsemisen jälkeen, ja siihen on liitettävä takuutodistus ja al-kuperäinen ostokuitti.

Dokumentaatio/todiste, joka osoittaa valmistusvian, on esitettävä, yleensä tuomalla tuote jälleenmyyjälle tai muutoin esittämällä se jälleenmyyjälle tai STOKKEN myyntiedustajalletarkastettavaksi.

Vika korjataan yllä olevien ehtojen mukaisesti, jos jälleenmyyjä tai STOKKEN myyntiedustajamäärittälee, että vaurio on valmistusvian aiheuttama.

FR IMPORTANT ! À LIRE ATTENTIVEMENT ET À CONSERVER POUR TOUTE RÉFÉRENCE ULTÉRIEURE

⚠ AVERTISSEMENT !

- Ne laissez pas l'enfant sans surveillance.
- Restez à proximité de l'enfant.
- Risque de chute : Assurez-vous que votre enfant ne grimpe pas sur le produit.
- Les feux ouverts et autres sources de forte chaleur présentent un risque lorsqu'ils se trouvent à proximité du produit.
- Le produit est susceptible de basculer si votre enfant s'appuie sur la table ou toute autre structure avec ses pieds.
- Utilisez ce produit uniquement si tous les éléments sont correctement attachés.
- Resserrez les vis des pieds de la chaise après environ 1 mois d'utilisation. Resserrez les vis régulièrement.
- Ce produit n'est pas un jouet. Ne laissez pas les enfants jouer avec ce produit ou l'utiliser dans une position autre que celles recommandées par Stokke.
- Veillez à ne jamais assembler, ajuster ou modifier ce produit une fois que l'enfant est à l'intérieur, y compris le plateau.
- Ne placez jamais de nourriture chaude ou de boissons chaudes sur le plateau.
- N'utilisez pas la chaise en guise de tabouret.
- La chaise n'est pas destinée à être utilisée par des adultes. Poids maximum : 85 kg /187 lbs
- Sachez que l'enfant peut essayer de s'accro-

cher à la chaise berçante ou au plateau et faire basculer la chaise.

- **Risque de renversement** : Placez toujours la chaise dans un endroit nivelé, stable et solide. Les surfaces irrégulières et/ou rugueuses comme du carrelage ou un tapis/moquette molletonné ou avec des franges qui traînent, ne sont généralement pas adaptées pour installer une chaise haute. Restez toujours à portée de main de votre enfant.
- **Sachez qu'une table qui présente de grands panneaux sous sa surface peut permettre à l'enfant de prendre appui et de se balancer, risquant ainsi de tomber à la renverse avec la chaise. Veuillez aussi noter que la chaise est conçue pour des tables à manger mesurant entre 27.5 pouces / 70 cm et 29.5 pouces / 75 cm de hauteur.**

Informations sur le produit

cette chaise est fabriquée en hêtre de culture. Le vernis ne contient pas de substances toxiques et les émanations de formaldéhyde provenant du vernis sont conformes aux normes E1.

Nettoyage et entretien :

Essayez les parties en bois avec un chiffon humide et retirez le surplus d'eau avec un chiffon sec. L'humidité pourrait écailler le vernis. Nous ne vous recommandons pas d'utiliser des produits d'entretien ou un chiffon en micro-fibres. Nettoyez les parties en plastique avec de l'eau chaude et du savon doux. Les couleurs peuvent changer si la chaise est exposée au soleil.

Droit de réclamation et extension de garantie

Applicables dans le monde entier pour la chaise Stokke® Steps Chair, ci-après dénommé(e)(s) le produit.

DROIT DE RÉCLAMATION

Le client bénéficie d'un droit de réclamation, conformément à la législation sur la protection des consommateurs applicable à un moment donné, cette législation étant susceptible de varier d'un pays à l'autre. D'un point de vue général, STOKKE AS n'accorde aucun droit supplémentaire en plus de ceux qui sont établis par la législation applicable à un moment donné, même si une référence est faite à «l'extension de garantie» décrite ci-dessous. Les droits du client au titre de la législation sur la protection des

consommateurs applicable à un moment donné viennent s'ajouter à ceux de «l'extension de garantie», qui n'ont aucune influence sur ces derniers.

GARANTIE ÉTENDUE STOKKE

Toutefois, STOKKE AS, Parkgata 6, N-6003 Ålesund, Norvège, accorde une « Garantie étendue » aux clients qui enregistrent leur produit dans notre Base de données de garantie. Pour cela, il convient de passer par la page Web

www.stokkewarranty.com. Lors de l'enregistrement, un certificat de garantie est émis et envoyé au client par voie électronique (e-mail) ou par courrier ordinaire.

L'enregistrement dans la base de données Garantie accorde au propriétaire une « extension de garantie » comme suit :

- **Garantie de 3 ans** contre tout défaut de fabrication du produit. «L'extension de garantie» s'applique également si le produit a été reçu en cadeau ou a été acheté d'occasion. Par conséquent, «l'extension de garantie» peut être invoquée par le propriétaire du produit à un moment donné, quel qu'il soit, au cours de la période de garantie et sous réserve de la présentation du certificat de garantie par le propriétaire.

«L'extension de garantie» STOKKE dépend des conditions suivantes :

- Utilisation normale.
- Le produit n'a été utilisé que dans le cadre de l'usage qui lui est prévu.
- Le produit a bénéficié d'un entretien ordinaire, tel que décrit dans le manuel d'entretien/d'instructions.
- Lorsque «l'extension de garantie» est invoquée, le certificat de garantie doit être présenté, ainsi que la preuve d'achat d'origine datée. Ceci s'applique également au propriétaire secondaire ou ultérieur.
- Le produit doit apparaître dans son état d'origine, à condition que les seules pièces utilisées aient été fournies par STOKKE et soient prévues pour une utilisation sur, ou avec, le produit. Toute déviation des présentes nécessite l'accord écrit préalable de STOKKE.
- Le numéro de série du produit n'a pas été détruit ni retiré.

«L'extension de garantie» STOKKE ne couvre pas :

- Les problèmes causés par l'évolution normale des pièces composant le produit (ex. changements de coloration et usure).
- Les problèmes causés par des variations mineures au niveau des matériaux (ex. différences de couleur entre les pièces).
- Les problèmes causés par l'influence extrême de facteurs extérieurs tels que le soleil/la lumière, la température, l'humidité, la pollution environnementale, etc.
- Dommage occasionné par des accidents, tels que des chutes en hauteur. Il en va de même lorsque le produit a reçu une charge supérieure à la normale.
- Dommage causé par un(e) accident/circonstance fortuite – par exemple tout objet ayant heurté le produit ou toute personne entrée en collision avec le produit et l'ayant renversé. Il en est de même si le produit a été surchargé en raison, par exemple, du poids que l'on y aurait placé.
- Les dommages indirects, par exemple les dommages infligés par des personnes et/ou d'autres objets.

- Si le produit a été équipé d'accessoires qui n'ont pas été fournis par Stokke, «l'extension de garantie» prend fin.
- «L'extension de garantie» ne s'applique pas aux accessoires qui ont été achetés ou fournis en même temps que le produit, ou à une date ultérieure.

Dans le cadre de «l'extension de garantie», STOKKE :

- Remplacera ou, si STOKKE préfère, réparera la pièce défectueuse, ou le produit dans son intégralité (si nécessaire), à condition que le produit soit amené chez un revendeur.
- Couvrira les frais de transport normaux relatifs à toute pièce ou tout produit STOKKE de rechange au profit du revendeur auprès duquel le produit a été acheté. Aucun frais de transport de la part de l'acheteur n'est couvert aux termes de la garantie.
- Se réservera le droit de remplacer, au moment de l'invocation de la garantie, les pièces défectueuses par des pièces d'une conception sensiblement similaire.
- Se réservera le droit de fournir un produit de rechange dans le cas où le produit ne serait plus fabriqué au moment de l'invocation de la garantie. Ledit produit de rechange devra être d'une qualité et d'une valeur équivalentes.

Comment invoquer «l'extension de garantie» :

En général, toutes les demandes relatives à «l'extension de garantie» seront effectuées auprès du revendeur chez qui le produit a été acheté. Une telle demande devra être effectuée dès que possible après la découverte du défaut, et sera accompagnée du certificat de garantie, ainsi que de la preuve d'achat d'origine.

Toute documentation/preuve confirmant le défaut de fabrication sera présentée en amenant généralement le produit chez le revendeur, ou en le présentant autrement au revendeur ou à un représentant commercial de STOKKE en vue d'un contrôle.

Le défaut sera résolu conformément aux dispositions mentionnées ci-dessus si le revendeur ou un représentant commercial de STOKKE détermine que les dommages ont été provoqués par un défaut de fabrication.

GR ΣΗΜΑΝΤΙΚΟ! ΔΙΑΒΑΣΤΕ ΠΡΟΣΕΚΤΙΚΑ ΤΙΣ ΟΔΗΓΙΕΣ ΚΑΙ ΦΥΛΑΞΤΕ ΤΕΣ ΓΙΑΤΙ ΙΣΩΣ ΣΑΣ ΦΑΝΟΥΝ ΧΡΗΣΙΜΕΣ ΣΤΟ ΜΕΛΛΟΝ.

⚠️ ΠΡΟΕΙΔΟΠΟΪΗΣΗ!

- Μην αφήνετε το παιδί χωρίς επίτηρηση.
- Να είστε σε κοντινή απόσταση από το παιδί σας.
- Κίνδυνος πτώσης: Μην αφήσετε το παιδί σας να σκαρφαλώσει στο προϊόν.
- Προσέξτε να μην υπάρχουν πηγές γυμνής φλόγας και άλλες πηγές υψηλής θερμότητας κοντά στο προϊόν.
- Προσέξτε να μη γείρει το προϊόν αν το παιδί σας σπρώξει με τα πόδια του κάποιο τραπέζι ή άλλο παρόμοιο έπιπλο κοντά του.
- Μη χρησιμοποιείτε αυτό το προϊόν εκτός κι αν έχουν στερεωθεί με ασφάλεια όλα τα εξαρτήματα.
- Ξανασφίξτε τις βίδες των ποδιών μετά από περ. 1 μήνα χρήσης. Ξανασφίξτε τις ανά τακτά χρονικά διαστήματα.
- Αυτό το προϊόν δεν είναι ένα παιχνίδι. Μην αφήνετε τα παιδιά να παίζουν με αυτό το προϊόν ή να το χρησιμοποιούν σε θέση που δεν συνιστάται από τη Stokke.
- Μη συναρμολογείτε, προσαρμόζετε ή τροποποιείτε οποιοδήποτε εξάρτημα αυτού του προϊόντος με το παιδί μέσα, συμπεριλαμβανομένου του δίσκου.
- Μην τοποθετείτε ποτέ καυτά φαγητά ή ποτά στο δίσκο.
- Μη χρησιμοποιείτε την καρέκλα ως σκαμπό ανάβασης.

- Η καρέκλα δεν προορίζεται για ενήλικους. Μέγιστο βάρος: 85 kg / 187 lbs
- Έχετε υπόψη τον κίνδυνο του προσπαθήσει το παιδί να κρεμαστεί από το πορτ μπεμπέ ή το δίσκο και να αναποδογυρίσει την καρέκλα.
- Κίνδυνος αναποδογυρίσματος: τοποθετείτε πάντα την καρέκλα σε επίπεδη, σταθερή επιφάνεια με ορισμένη σκληρότητα. Οι μη επίπεδες ή/και τραχιές επιφάνειες, για παράδειγμα ορισμένα δάπεδα με πλακάκια και χαλιά που είναι μαλακά ή με μακριά, χαλαρά άκρα, θεωρούνται ακατάλληλες για ψηλές καρέκλες. Έχετε το παιδί πάντα εντός της εμβέλειας των χεριών σας.
- Έχετε υπόψη τον κίνδυνο ότι ένα μεγάλο πλαίσιο κάτω από την επιφάνεια του τραπέζιού διευκολύνει τα παιδιά στο να σπρώξουν τα πόδια τους πάνω στο τραπέζι και να γείρουν προς τα πίσω. Λάβετε, επίσης, υπόψη ότι η καρέκλα είναι σχεδιασμένη για τραπέζια ύψους μεταξύ 27.5 ιντσών / 70 cm και 29.5 ιντσών / 75 cm.

Πληροφορίες προϊόντος

Η καρέκλα έχει κατασκευαστεί από επεξεργασμένο ξύλο οξιάς. Το βερνίκι δεν περιέχει επιβλαβείς ουσίες και η απελευθέρωση φορμαλδεΐδης από το βερνίκι συμμορφώνεται με τις απαιτήσεις E1.

Καθαρισμός και συντήρηση:

Καθαρίστε τα ξύλινα μέρη με ένα καθαρό, υγρό πανί, αφαιρέστε το εναπομείναν νερό με ένα στεγνό πανί. Η υγρασία θα δημιουργήσει ραγισμούς στο λεκέ. Δεν συνιστούμε τη χρήση καθαριστικών ή πανιού από μικροΐνες. Καθαρίστε τα πλαστικά εξαρτήματα με ζεστό νερό και ήπιο σαπούνι. Τα χρώματα μπορεί να αλλάξουν, εάν η καρέκλα εκτίθεται στο ηλιακό φως.

Δικαίωμα υποβολής παραπόνων και Επέκταση Εγγύησης

Ισχύει για όλες τις χώρες σχετικά με το καρεκλάκι φαγητού Stokke® Steps Chair, εφεξής καλούμενο ως το προϊόν.

ΔΙΚΑΙΩΜΑ ΥΠΟΒΟΛΗΣ ΠΑΡΑΠΟΝΩΝ

Ο πελάτης διατηρεί το δικαίωμα να υποβάλει παράπονα σύμφωνα με την εκάστοτε ισχύουσα νομοθεσία προστασίας του καταναλωτή, η οποία ενδέχεται να διαφέρει από χώρα σε χώρα.

Σε γενικές γραμμές, η STOKKE AS δεν εκχωρεί κανένα επιπλέον δικαίωμα πέραν αυτών που προβλέπονται από την εκάστοτε ισχύουσα νομοθεσία, αν και γίνεται αναφορά στην «Επέκταση Εγγύησης», η οποία περιγράφεται παρακάτω. Τα δικαιώματα του πελάτη όπως αυτά απορρέουν από την εκάστοτε ισχύουσα νομοθεσία προστασίας του καταναλωτή είναι επιπρόσθετα αυτών που παρέχονται από την «Επέκταση Εγγύησης» και δεν επηρεάζονται από αυτά.

«ΕΠΕΚΤΑΣΗ ΕΓΓΥΗΣΗΣ» STOKKE

Πάραυτα, η STOKKE AS, Parkgata 6, N-6003 Ålesund, Νορβηγία, παρέχει μια «Επέκταση Εγγύησης» στους πελάτες που εγγράφουν το προϊόν τους στη Βάση Δεδομένων Εγγυήσεων μας. Η εγγραφή μπορεί να γίνει μέσω της ιστοσελίδας μας στην ηλεκτρονική διεύθυνση www.stokkewarranty.com. Μετά την εγγραφή, θα εκδοθεί ένα πιστοποιητικό εγγύησης και θα σταλεί στον πελάτη σε ηλεκτρονική μορφή (ηλεκτρονικό ταχυδρομείο) ή μέσω ταχυδρομείου. Η εγγραφή στη Βάση Δεδομένων Εγγυήσεων παρέχει στον ιδιοκτήτη το δικαίωμα «Επέκτασης Εγγύησης» ως εξής:

- 3 χρόνια εγγύηση για οποιοδήποτε κατασκευαστικό ελάττωμα του προϊόντος. .

Η «Επέκταση Εγγύησης» ισχύει, επίσης, αν το προϊόν ελήφθη ως δώρο ή αν αγοράστηκε μεταχειρισμένο. Συνεπώς, η «Επέκταση Εγγύησης» μπορεί να χρησιμοποιηθεί από οποιονδήποτε, ο οποίος είναι ο ιδιοκτήτης του προϊόντος οποιαδήποτε δεδομένη στιγμή, εντός της περιόδου εγγύησης, και υπό την προϋπόθεση προσκόμισης του πιστοποιητικού εγγύησης από τον ιδιοκτήτη

Η «Επέκταση Εγγύησης» STOKKE δεν καλύπτει:

- Προβλήματα που προκαλούνται από φυσιολογική εξήλιξη των εξαρτημάτων που αποτελούν το προϊόν (π.χ. αλλαγές στο χρώμα, καθώς και φυσιολογική φθορά).
 - Προβλήματα που προκαλούνται από μικρές διαφορές στα υλικά (π.χ. διαφορές χρώματος μεταξύ των εξαρτημάτων).
 - Προβλήματα που προκαλούνται από ακραία επίδραση εξωτερικών παραγόντων όπως ο ήλιος / το φως, η θερμοκρασία, η υγρασία, η περιβαλλοντική ρύπανση, κλπ.
 - Φθορές που οφείλονται σε ατυχήματα/αναποδιές-όπως είναι για παράδειγμα η πτώση από ύψος. Το ίδιο ισχύει και στις περιπτώσεις όπου το προϊόν έχει υποστεί υπερβολική πίεση, όπως συμβαίνει για παράδειγμα στην περίπτωση όπου τοποθετείται υπερβολικό βάρος σε αυτό.
 - Φθορά που έχει υποστεί το προϊόν από εξωτερικές επιδράσεις, για παράδειγμα όταν το προϊόν μεταφέρεται ως αποσκευή.
 - Αποθετική ζημία, για παράδειγμα ζημία που επιφέρει σε άλλα άτομα και / ή οποιαδήποτε άλλα αντικείμενα.
 - Αν το προϊόν έχει εξοπλιστεί με αξεσουάρ, τα οποία δεν είναι της εταιρείας Stokke, η «Επέκταση Εγγύησης» παύει να ισχύει.
 - Η «Επέκταση Εγγύησης» δεν ισχύει για αξεσουάρ που αγοράστηκαν ή δόθηκαν μαζί με το προϊόν ή σε μεταγενέστερη ημερομηνία.
- Η «Επέκταση Εγγύησης» STOKKE δεν καλύπτει:**
- Προβλήματα που προκαλούνται από φυσιολογική εξήλιξη των εξαρτημάτων που αποτελούν το προϊόν (π.χ. αλλαγές στο χρώμα, καθώς και φυσιολογική φθορά).

- Προβλήματα που προκαλούνται από μικρές διαφορές στα υλικά (π.χ. διαφορές χρώματος μεταξύ των εξαρτημάτων).
- Προβλήματα που προκαλούνται από ακραία επίδραση εξωτερικών παραγόντων όπως ο ήλιος / το φως, η θερμοκρασία, η υγρασία, η περιβαλλοντική ρύπανση, κλπ.
- Βλάβες που προκαλούνται από ατυχήματα/μικροατυχήματα - για παράδειγμα, από την πτώση οποιουδήποτε άλλου αντικειμένου πάνω στο προϊόν ή από την ακούσια ανατροπή του προϊόντος από ένα άτομο ή από τη πρόσκρουση ενός ατόμου στο προϊόν. Το ίδιο ισχύει και στην περίπτωση υπερφόρτωσης του προϊόντος, για παράδειγμα σε ότι αφορά το βάρος που τοποθετείται σε αυτό.
- Φθορά που έχει υποστεί το προϊόν από εξωτερικές επιδράσεις, για παράδειγμα όταν το προϊόν μεταφέρεται ως αποσκευή.
- Αποθετική ζημία, για παράδειγμα ζημία που επιφέρει σε άλλα άτομα και / ή οποιαδήποτε άλλα αντικείμενα.
- Αν το προϊόν έχει εξοπλιστεί με αξεσουάρ, τα οποία δεν είναι της εταιρείας Stokke, η «Επέκταση Εγγύησης» παύει να ισχύει.
- Η «Επέκταση Εγγύησης» δεν ισχύει για αξεσουάρ που αγοράστηκαν ή δόθηκαν μαζί με το προϊόν ή σε μεταγενέστερη ημερομηνία.

Η STOKKE στα πλαίσια της «Επέκτασης Εγγύησης» αναλαμβάνει:

- Να αντικαταστήσει ή – αν αυτό προτιμά η STOKKE – να επισκευάσει το ελαττωματικό
- εξάρτημα, ή το προϊόν στο σύνολό του (αν είναι απαραίτητο), δεδομένου ότι το προϊόν παραδίδεται σε ένα από τα σημεία πώλησής του.
- Να καλύψει τα φυσιολογικά έξοδα μεταφοράς οποιουδήποτε εξαρτήματος / προϊόντος από τη STOKKE στο σημείο πώλησης από όπου αγοράστηκε το προϊόν. Η εγγύηση δεν καλύπτει τα έξοδα μεταφοράς του αγοραστή.
- Διατηρεί το δικαίωμα να αντικαταστήσει, τη στιγμή που γίνεται χρήση της εγγύησης, τα ελαττωματικά μέρη με εξαρτήματα που έχουν περίπου το ίδιο σχέδιο.
- Διατηρεί το δικαίωμα να παραδώσει ένα προϊόν αντικατάστασης σε περιπτώσεις που το σχετικό προϊόν δεν κατασκευάζεται πλέον κατά τη στιγμή που γίνεται χρήση της εγγύησης. Το εν λόγω προϊόν οφείλει να είναι αντίστοιχης ποιότητας και αξίας.

Πώς να κάνετε χρήση της «Επέκτασης Εγγύησης»:

Σε γενικές γραμμές, όλα τα αιτήματα που αφορούν την «Επέκταση Εγγύησης» πρέπει να υποβάλλονται στο σημείο πώλησης από όπου αγοράστηκε το προϊόν. Μια τέτοια αίτηση πρέπει να υποβάλλεται το συντομότερο δυνατό μετά τον εντοπισμό του ελαττώματος και πρέπει να συνοδεύεται από το πιστοποιητικό εγγύησης και την πρωτότυπη απόδειξη αγοράς. Τεκμήρια / αποδείξεις που επιβεβαιώνουν το κατασκευαστικό ελάττωμα πρέπει να παρουσιάζονται κανονικά με την προσκόμιση του προϊόντος στο σημείο πώλησης, ή με οποιοδήποτε άλλο τρόπο παρουσίωσης στον υπεύθυνο του σημείου πώλησης ή σε αντιπρόσωπο πωλήσεων της STOKKE για επιθεώρηση. Το ελάττωμα θα αποκατασταθεί σύμφωνα με τα ως άνω προβλεπόμενα, αν ο υπεύθυνος του σημείου πώλησης ή ο αντιπρόσωπος πωλήσεων της STOKKE κρίνει ότι η φθορά προκλήθηκε από κατασκευαστικό ελάττωμα.

HR VAŽNO! PAŽLJIVO PROČITAJTE I SAČUVAJTE ZA BUDUĆU UPORABU

⚠ UPOZORENJE!

- Ne ostavljajte dijete bez nadzora u stolcu.
- Uvijek budite u blizini djeteta.
- Opasnost od pada: Spriječite penjanje djeteta na proizvod.
- Budite svjesni rizika od otvorene vatre i drugih izvora visoke topline u blizini proizvoda.
- Budite svjesni rizika od naginjanja u situacijama kada se dijete može nogama odgurnuti o stol ili bilo koju drugu konstrukciju.
- Ne koristite ovaj proizvod ako svi dijelovi nisu sigurno pričvršćeni.
- Nakon otprilike jednog mjeseca uporabe dodatno stegnite vijke na nogama. Redovno ih provjerite i stegnite.
- Ovaj proizvod nije igračka. Ne dopuštajte djeci da se igraju ovim proizvodom ili ga koriste u položaju koji nije preporučio Stokke.
- Nikada ne sastavljajte, ne namještajte niti prilagođavajte dijelove ovog proizvoda dok je dijete unutra, uključujući i pladanj.
- Na pladanj nikada ne stavljajte vruću hranu ili pića.
- Ne koristite stolac kao ljestve.
- Ovaj stolac nije namijenjen za odrasle osobe. Maks. težina: 85 kg.
- Budite svjesni rizika da dijete može pokušati da se uhvati za kolijevku ili pladanj te tako prevrnuti stolac.
- Rizik od prevrtanja: stolac uvijek postavite na

ravnu, stabilnu površinu određene tvrdoće. Neravne i/ili hrapave površine, poput popločanih podova te mekanih sagova i tepiha sa slobodnim rubovima općenito nisu prikladne za dječje stolce. Uvijek ostanite u neposrednoj blizini svog djeteta.

- Budite svjesni rizika da se djeca mogu lako odgurnuti nogama o veliki okvir stola i pasti unatrag. Također pazite na to da je stolac osmišljen za stolove visine od 70 cm do 75 cm.

Informacije o proizvodu

Stolac je izrađen od kultivirane bukovine. Lak ne sadrži opasne tvari, a ispuštanje formaldehida iz laka u skladu je sa zahtjevima E1.

Čišćenje i održavanje:

Drvene dijelove obrišite čistom, vlažnom krpom, a vodu obrišite suhom krpom. Vлага može oštetiti površinu. Ne preporučamo uporabu sredstava za čišćenje i krpe od mikrovlakana. Plastične dijelove očistite toplom vodom i blagim sapunom. Boje se mogu promijeniti ako je stolac izložen sunčevoj svjetlosti.

Reklamacija i produljeno jamstvo

Vrijedi širom svijeta za stolce Stokke® Steps Chair, dalje u tekstu proizvod.

REKLAMACIJA

Kupac kupnjom proizvoda strječe pravo na reklamaciju suglasno važećem zakonu o zaštiti potrošača, koji u svakoj zemlji može propisivati drugačije uvjete.

STOKKE AS pak ne daje nikakva dodatna garantna prava niti jamstva osim zakonom zajamčenih, čak i kada se to odnosi na dolje navedeno "produljeno jamstvo". Pravo kupca se zasnima na važećem zakonu o zaštiti potrošača primjenjivom tj. na dodatna prava na osnovi produljenog jamstva, na koje to jamstvo ne utječe.

PRODULJENO JAMSTVO TVRTKE STOKKE

Tvrtka STOKKE AS, Parkgata 6, N-6003 Ålesund, Norveška, nudi produljeno jamstvo kupcima koji svoj proizvod registriraju u našoj jamstvenoj bazi podataka. To se može učiniti preko naše internetske stranice www.stokkewarranty.com. Nakon registracije jamstveni će list biti izdan i poslan kupcu elektronskom (e-mail) ili redovnom poštom.

Upisom u jamstvenu banku podataka kupac stječe pravo na:

- produljeno jamstvo u trajanju od 3 godine za slučaj bilo kakvog kvara proizvoda uslijed neke tvorničke greške.

Produljeno jamstvo vrijedi i ukoliko je proizvod dobijen na dar ili je kupljen kao rabljen. Stoga isto vrijedi odmah nakon kupnje za svakog vlasnika proizvoda za period trajanja jamstva, pod uvjetom da vlasnik proizvoda priloži jamstvenu potvrdu.

STOKKE produljeno jamstvo vrijedi pod sljedećim uvjetima:

- U slučaju problema tijekom normalne uporabe.
- Ukoliko je proizvod rabljen samo u one svrhe za koje je namijenjen.
- Ako se proizvod održava prema opisu u uputama za uporabu/ održavanje.
- Ako se pozivanjem na produljeno jamstvo, prilaže jamstvena potvrda, te originalni račun kupnje s datumom i pečatom. Isto se odnosi i na drugog, te svakog sljedećeg vlasnika.
- Ako je proizvod u svom prvobitnom stanju pod uvjetom da su korišteni samo originalni dodatni dijelovi tvrtke STOKKE. U slučaju odstupanja od navedenog za priznavanje jamstvenog prava predhodno je potrebna suglasnost tvrtke STOKKE.
- Ukoliko serijski broj proizvoda nije uništen niti uklonjen.

Produljeno jamstvo tvrtke STOKKE ne vrijedi u sljedećim slučajevima:

- Kod pojava uzrokovanih normalnim rabljenjem (habanjem) dijelova od kojih je produkt sačinjen (na primjer: kod promjene boje, normalnog habanja ili trošenja dijelova).
- Kod neznatnog odstupanja u kvaliteti materijala (na primjer: kod razlike u boji dijelova).
- Kod problema uzrokovanih utjecajem vanjskih čimbenika poput sunca, svjetlosti, visoke temperature, vlage, zagađenosti, itd.
- Kod oštećenja nastalih slučajno – primjerice, oštećenje uslijed udarca drugog predmeta ili prevrtanja u spoticanju neke osobe. Isto se primjenjuje ako je proizvod preopterećen, primjerice ako je stavljeno nešto teže od dozvoljenog.
- U slučaju štete, nanesene proizvodu vanjskim utjecajem, na primjer prilikom transporta.
- U slučaju štete koju je nanijela neka osoba ili koja je nastala uslijed djelovanja stranih predmeta.
- U slučaju da su na proizvod stavljeni dodacikoji nisu od strane tvrtke Stokke.
- Produljeno jamstvo također ne vrijedi za druge dodatke kupljene uz proizvod ili koji dolaze uz proizvod na dan kupnje ili poslije tog datuma

Usluge koje čini tvrtka STOKKE u saglasnosti s produljenim jamstvom:

- Zamjena – ili u slučaju da STOKKE tako odluči – popravak dijelova koji su u kvaru, ili pak zamjena proizvoda u cijelosti (bude li to potrebno), pod uvjetom da se proizvod dostavi prodavaču.
- Pokriće uobičajenih troškova transporta dijelakoji se mijenjaodnosno cjelokiunog proizvoda od strane tvrtke STOKKE do prodavača od kojeg je proizvod kupljen. Jamstvo ne obuhvaća putne troškove kupca.
- Tvrtka zadržava pravo zamjena dijelova u kvaru dijelovima istog ili sličnog dizajna.

- Tvrtka također zadržava pravo dobavljanja zamjenskog dijela ako se dotični proizvod više ne proizvodi. U tom slučaju će proizvođač u svakom slučaju zadržati prvobitnu kvalitetu i vrijednost.

Kako se pozvati na produljeno jamstvo:

Sve zahtjeve vezani za produljeno jamstvo treba uputiti prodavaču od kojeg je proizvod kupljen. Zahtjev treba podnijeti što je prije moguće nakon otkrivanja kvara, te obvezno priložiti jamstvenu potvrdu i originalni račun. Obvezno podnijeti dokumentaciju odnosno dokaze o tvorničkom kvaru, što se obično čini donošenjem proizvoda do prodavača, ili davanjem proizvoda na uvid prodavaču ili predstavniku prodaje tvrtke STOKKE. Kvar će biti uklonjen u skladu s gore navedenim odredbama ako prodavač ili predstavnik prodaje proizvode tvrtke STOKKE ustanove da se radi o kvaruuslijed tvorničke greške.

HU FONTOS! FIGYELMESEN OLVASSA EL ÉS A JÖVŐBENI FELHASZNÁLÁSHOZ TARTSA MEG

⚠ FIGYELEM!

- Ne hagyja felügyelet nélkül ülni a gyermeket!
- Leesésveszély: Ügyeljen rá, hogy gyermeke ne másszon fel a termékre.
- A termék közelében ellenőrizze a nyílt láng és egyéb, erősen sugárzó hő kockázatát.
- Ügyeljen a billenésveszélyre, ha a gyermek a lábát asztalnak vagy más szerkezetnek tudja támasztani.
- Csak akkor használja ezt a terméket, ha az összes alkatrész rögzítésre került!
- Körülbelül egy hónapnyi használat után újra húzza meg a láb csavarjait! Rendszeresen húzza meg újra a csavarokat!
- Ez a termék nem játék! Ne engedje, hogy gyermekek játszanak ezzel a termékkel, vagy hogy olyan pozícióban használják, amelyet nem javasol a Stokke!
- Ne szerelje össze, ne igazítsa, és ne módosítsa ezt a terméket – még a tálcát sem –, ha a gyermek benne van!
- Ne helyezzen forró ételt vagy italt a tálcára!
- Ne használja a széket lépcsőként!
- A szék nem felnőtteknek való. Maximális súly: 85 kg / 187 font
- Felmerül annak a kockázata, hogy a gyermek megpróbál felkapaszkodni a játszókára vagy a tálcára, és ezzel felborítja a széket.

- **Felborulás kockázata:** a széket mindig vízszintes, szilárd, stabil felületre helyezze! Az egyenetlen, érdes felszín – például a burkoló lapokkal vagy puha, laza szőnyeggel borított padló – általában nem alkalmas a magasszékhez. Ne menjen tovább egy karnyújtásnál gyermekétől!
- Ne felejtse el, hogy az asztallap alatti keretről a gyermek könnyebben el tudja magát lökni, és hátra borulhat! A szék 27.5 hüvelyk / 70 cm és 29.5 hüvelyk / 75 cm közötti magasságú étkezőasztalhoz készült.

Terméktájékoztató

Stolac je izrađen od kultivirane bukovine. Lak ne sadrži opasne tvari, a ispuštanje formaldehida iz laka u skladu je sa zahtjevima E1.

Tisztítás és karbantartás:

a faalkatrészeket törölje át tiszta, nedves ruhával, majd törölje szárazra egy száraz ruhával! A nedvesség miatt a festés megrepedezhet. Nem javasoljuk a mosószer vagy mikroszálas törülköendő alkalmazását. A műanyag alkatrészeket meleg, kímélő szappanos vízzel tisztítsa! Napfény hatására a színek megváltozhatnak.

Reklamációs jog és kiterjesztett jótállás

Világszerte alkalmazandó székek, a Stokke® Steps Chair, sportbakocskák – a továbbiakban: termék – esetében.

REKLAMÁCIÓS JOG

A vásárlónak jogában áll panaszt tenni a min-denkor érvényes fogyasztóvédelmi törvények értelmében, amely törvények országonként eltérhetnek.

Általánosságban a STOKKE AS nem biztosít több jogot annál, mint amelyet a mindenkor érvényes jogszabályok biztosítanak, bár utalnak a lent feltüntetett „Kiterjesztett jótállásra”. A mindenkor érvényes fogyasztóvédelmi törvények által biztosított vásárlói jogokat, amelyek kiegészítik a „Kiterjesztett jótállás” címszó alatt szereplő jogokat, nem befolyásolja a „Kiterjesztett jótállás”.

STOKKE „BŐVÍTETT GARANCIA”

A STOKKE AS, Parkgata 6, N-6003 Ålesund, Norvégia, azonban „bővített garanciát” biztosít azoknak a vevőknek, akik regisztrálják az általuk vásárolt terméket garancia-adatbázisunkban. Ezt megtehetik weblapunkon is, a következő címen: www.stokkewarranty.com A regisztrálást követően kiállítunk egy jótállási igazolást és elektronikusan (e-mailben) vagy szokványos postai úton megküldjük azt a vevő részére.

A Garancia Adatbázisunkban történő regisztráció feljogosítja a tulajdonosokat az alábbi „Kiterjesztett jótállásra”:

- **3 éves** jótállás a termékben lévő bármely gyártási hibára.

A „Kiterjesztett jótállás” akkor is érvényes, ha a terméket ajándékba kapták vagy használt állapotban vásárolták meg. Következésképpen a „Kiterjesztett jótállással” a jótállási időn belül bárki élhet, aki az adott időpontban a termék tulajdonosa, feltéve, hogy a tulajdonos bemutatja a jótállási igazolást.

STOKKE „Kiterjesztett jótállás” feltételei az alábbiak:

- Szabályszerű használat.
- A terméket csak a rendeltetésszerű célokra használhatják.
- A termék szokásos karbantartása a karbantartási/használati kézikönyv szerint megtörtént.
- Amennyiben élni kívánnak a „Kiterjesztett jótállással”, be kell mutatni a jótállási igazolást az eredeti dátumbélyegzővel lepecsételt vásárlási blokkal együtt. Ez minden további tulajdonosra is érvényes.
- A termék eredeti állapotában van, a tovább-biakban a szükséges alkatrészeket kizárólag a STOKKE cégtől szereztek be, és azokat rendeltetésszerűen használják a termékkel együtt. Ettől való bármely eltérés kizárólag a STOKKE előzetes írásos engedélyével lehetséges.
- A termék sorozatszámja nem sérült vagy nem lett eltávolítva.

A STOKKE „Kiterjesztett jótállás” nem tartalmazza:

- A termék alkatrészeinek szokásos változása (pl. a színváltozás, és az elhasználódás sem).
- Az anyagokban bekövetkező kisebb változások (pl. az egyes alkatrészek színei közötti különbség).
- Külső tényezők által okozott hatások szélsőségei, mint a napsütés/fény, a hőmérséklet, a páratartalom, a környezetszennyezés nyezés stb.
- Véletlen baleset okozta meghibásodás – például a termékbe beleeső tárgy vagy a termék felborítása egy nekiütődő személy által. Ugyanez vonatkozik arra az esetre is, ha a terméket túlterhelik, például túl nagy súlyt helyeznek bele.
- Külső hatás miatt kár keletkezik a termékben, például a termék poggyászként szállítják.
- Olyan kár, amely például bármely személy vagy más tárgyak sérülésének a következtében alakul ki.
- Amennyiben a terméket nem a STOKKE cég által gyártott kellekekkel szerelték fel, a „Kiterjesztett jótállás” elévül.
- A „Kiterjesztett jótállás” nem vonatkozik azokra a kellekekre, amelyeket a termékkel együtt vásároltak vagy kaptak meg, vagy azt követően szereztek be.

A STOKKE a „Kiterjesztett jótállás” keretében az alábbiakat vállalja:

- Kicseréli vagy – amennyiben a STOKKE úgy dönt – megjavítja a hibás alkatrészeket vagy a teljes terméket (amennyiben szükséges), feltéve, hogy a terméket visszaszállították a viszonteladóhoz.
- Bármely pótalkatrész/helyettesítő termék esetében állja a STOKKE cégtől a ahhoz a viszonteladóhoz történő szállítás szokásos költségét,

amelynél a terméket megvették. – A jótállás értelmében nem állja a vásárló utazási költségét.

- Amennyiben élnek a jótállással, fenntartja a jogát, hogy nagyjából hasonló kivitelezésű alkatrészekre cseréli a hibás alkatrészeket.
- Amennyiben élnek a jótállással, és abban az időpontban az adott terméket már nem gyártják, fenntartja a jogot a cseretermékkel történő helyettesítésre. A cseretermék és az eredeti termék minősége és értéke megegyezik.

Hogyan élhet a „Kiterjesztett jótállással”:

Általánosságban a „Kiterjesztett jótállásra” vonatkozó összes kérelmet annál a viszonteladónál kell intézni, ahol a terméket vásárolták. A kérelmet a hiba észlelése után a lehető leghamarabb be kell nyújtani, valamint mellékelni kell a jótállási igazolást és az eredeti vásárlási blokkot is.

Be kell mutatni a gyártási hibát bizonyító igazolást/bizonyítékot, általában úgy, hogy visszaszállítják a terméket a viszonteladóhoz, vagy más módon ellenőrzésre átadják azt a viszonteladónak vagy a STOKKE kereskedelmi képviselőjének.

A fenti rendelkezések értelmében a hibát kijavítják, amennyiben a viszonteladó vagy a STOKKE kereskedelmi képviselője megállapítja, hogy a meghibásodást gyártási hiba okozta.

IT **IMPORTANTE! LEGGERE ATTENTAMENTE E CONSERVARE PER FUTURA CONSULTAZIONE**

! AVVERTENZA!

- Non lasciate il bambino incustodito.
- Rimanete vicini a vostro figlio.
- Pericolo di caduta: Non lasciare che il bambino si arrampichi sul prodotto.
- Prestare attenzione al pericolo rappresentato da fiamme libere o altre fonti di forte calore nei pressi del prodotto.
- Prestare attenzione al pericolo di ribaltamento quando il bambino si spinge con i piedi contro tavoli o altre strutture.
- Non utilizzare questo prodotto finché tutte le parti non sono state fissate saldamente.
- Stringere nuovamente le viti delle gambe dopo circa 1 mese di utilizzo. Ristringere regolarmente.
- Questo prodotto non è un giocattolo. Non lasciare che i bambini ci giochino e non utilizzarlo in posizioni diverse da quelle consigliate da Stokke.
- Non montare, regolare o modificare mai nessuna parte del prodotto con il bambino all'interno, vassoio compreso.
- Non posizionare mai cibi o bevande bollenti sul vassoio.
- Non utilizzare il seggiolone come sgabello.
- Questo seggiolone non è destinato all'uso da parte di un adulto. Peso max.: 85 kg.
- Attenzione: c'è il rischio che il bambino cerchi

di appendersi alla sdraietta o al vassoio facendo cadere il seggiolone.

- **Rischio di ribaltamento:** posizionare sempre il seggiolone su una superficie piana e stabile di una certa solidità. Superfici instabili e/o irregolari, ad esempio alcuni pavimenti piastrellati e tappeti/moquette morbidi o con lunghe estremità libere, sono solitamente inadatte ai seggioloni. Tenere sempre il bambino "a portata di mano".
- **Attenzione:** se, sotto il piano del tavolo, è presente una grossa cornice sottopiano, i bambini possono facilmente spingervisi contro con le gambe e ribaltarsi all'indietro. Tenere anche a mente che il seggiolone è progettato per tavoli da pranzo di altezza compresa tra 70 cm e 75 cm.

Informazioni sul prodotto

seggiolone è realizzato in faggio coltivato. La vernice non contiene sostanze nocive, e la evaporazione della formaldeide avviene in conformità alle norme della classe E1.

Pulizia e manutenzione:

Pulire le parti in legno con un panno umido pulito e asciugare l'acqua in eccesso con un panno asciutto. L'umidità può causare la comparsa di macchie. Si sconsiglia l'uso di detergenti o panni in microfibra. Pulire le parti in plastica con acqua calda e un detergente delicato. Il seggiolone può scolorire se esposto all'azione diretta dei raggi solari.

Diritto di reclamo e Garanzia Estesa

Applicabile in tutto il mondo ai Stokke® Steps Chair, in seguito indicato come il prodotto.

DIRITTO DI RECLAMO

Il cliente ha il diritto di presentare reclamo in qualsiasi momento in conformità con la legislazione applicabile per la tutela del consumatore, che varia da Paese a Paese.

In termini generali, STOKKE AS non garantisce alcun diritto in aggiunta o superiore a quelli previsti dalla legislazione applicabile in un dato momento, anche nel caso in cui si faccia riferimento alla "Garanzia Estesa" illustrata di seguito. I diritti che spettano al cliente in base alla legislazione applicabile per la tutela dei consumatori sono da considerarsi

aggiuntivi rispetto a quelli previsti dalla "Garanzia Estesa" e pertanto non ne sono condizionati.

"GARANZIA ESTESA" STOKKE

Fatto salvo quanto detto sopra, STOKKE AS, Parkgata 6, N-6003 Ålesund, Norvegia garantisce una "Garanzia Estesa" ai clienti che registrano il prodotto acquistato nel database delle garanzie. Per far questo è possibile collegarsi all'indirizzo www.stokkewarranty.com. In seguito alla registrazione, viene rilasciato un certificato di garanzia che può essere trasmesso al cliente in formato elettronico (e-mail) o per posta ordinaria. Registrandosi nel database delle garanzie, il titolare del prodotto ha diritto a una "Garanzia Estesa" con le seguenti caratteristiche:

- **Garanzia di 3 anni** contro ogni difetto di produzione del prodotto.

La "Garanzia Estesa" è valida anche nel caso in cui il titolare del prodotto lo avesse ricevuto come regalo oppure l'avesse acquistato in seconda mano. Pertanto l'applicazione della "Garanzia Estesa" potrà essere richiesta da chiunque e sia il proprietario del prodotto in un dato momento, entro il periodo di garanzia valido, e previa presentazione del certificato di garanzia.

La "Garanzia Estesa" STOKKE è soggetta alle seguenti condizioni

- Utilizzo normale del prodotto.
- Utilizzo del prodotto per le finalità per il quale il prodotto è stato ideato.
- Il prodotto è stato sottoposto a regolari interventi di manutenzione ordinaria così come indicato nel manuale di istruzioni/manutenzione.
- In seguito alla richiesta di applicazione della "Garanzia Estesa", sarà presentato il certificato di garanzia insieme alla ricevuta d'acquisto originale con l'opportuna indicazione della data. Questa condizione continuerà a essere valida anche per qualsiasi titolare successivo o secondario.
- Il prodotto deve risultare conforme al suo stato originale; con ciò si dovrà intendere l'utilizzo con il prodotto esclusivamente delle parti fornite da STOKKE, ideate per l'utilizzo su o in combinazione con il prodotto. Qualsiasi devianza rispetto a tale condizione deve essere previamente autorizzata in forma scritta da STOKKE.
- Il numero di serie del prodotto non deve essere stato eliminato o distrutto.

La "Garanzia Estesa" STOKKE non si applica a

- Problemi dovuti alla normale evoluzione delle componenti del prodotto (es. variazione del colore, usura, lacerazioni).
- Problemi dovuti a cambiamenti secondari dei materiali (es. differenze di colorazione tra i componenti).
- Problemi dovuti preminentemente a fattori esterni come luce o sole, temperatura, umidità, inquinamento ambientale, ecc.
- I danni provocati da incidenti/eventi fortuiti, causati ad esempio dall'urto accidentale di altri oggetti contro il prodotto o di persone che l'hanno accidentalmente rovesciato. Lo stesso vale se il prodotto è stato sottoposto a un peso eccessivo, ovvero sopra di esso è stato collocato un oggetto troppo pesante.

- Danni causati al prodotto da fattori esterni, ad esempio nel caso in cui il prodotto dovesse essere spedito come bagaglio.
- Danni consequenziali, ad esempio danni causati da terzi o da altri oggetti.
- La "Garanzia Estesa" decade nel caso in cui il prodotto dovesse essere dotato di qualsiasi accessorio che non sia stato fornito da Stokke.
- La "Garanzia Estesa" non sarà applicabile a eventuali accessori che dovessero essere acquistati o forniti insieme al prodotto o successivamente all'acquisto.

Ai sensi della "Garanzia Estesa" STOKKE si impegna a

- Sostituire o le parti difettose o, a discrezione di STOKKE, l'intero prodotto, se necessario, dopo che il prodotto è stato inviato a un riv-enditore.
- Coprire le spese di trasporto ordinarie per ogni prodotto/pezzo di ricambio inviato da STOKKE al rivenditore presso cui il prodotto è stato acquistato. In base ai termini della garanzia non saranno coperte eventuali spese di viaggio da parte dell'acquirente.
- Nel momento in cui viene richiesta l'applicazione della garanzia, concedere il diritto di sostituire parti difettose con parti aventi all'incirca lo stesso design.
- Nel momento in cui viene richiesta l'applicazione della garanzia, concedere il diritto a fornire un prodotto sostitutivo nei casi in cui il prodotto in questione non sia più in produzione. Tale prodotto dovrà essere di qualità e valore analoghi.

Come richiedere l'applicazione della "Garanzia Estesa"

In linea generale tutte le richieste di "Garanzia Estesa" devono essere inoltrate al rivenditore da cui è stato acquistato il prodotto. La richiesta dovrà essere presentata non appena venga notato un eventuale difetto e dovrà essere corredata dal certificato di garanzia, nonché dalla ricevuta d'acquisto originale.

Occorre fornire opportune prove/documentazioni che confermino la presenza di difetti di produzione, in genere portando il prodotto dal rivenditore o facendolo ispezionare altrimenti dal rivenditore o da un agente di vendita STOKKE.

l'agente di vendita STOKKE dovesse stabilire che il danno è dovuto a un difetto di produzione, il difetto verrà riparato in base alle clausole di cui sopra.

JP 重要!より安全にご使用いただくために、必ずこの取扱説明書をお読みください。お読みいただいたあとは、今後の参照のために保管してください。

⚠ 警告!

- お子さまから目を離さないでください。
- お子さまのそばについているようにしてください。
- 転落の危険: お子さまがトリップトラップによじ登らないように気をつけてください。
- たき火やその他の強い火力をトリップトラップの近くで使うと火災のもととなり、危険ですのでご注意ください。
- テーブルやその他の部品にお子さまの足が当たると、チェアが傾く場合がございます。ご注意ください。
- すべての箇所をしっかりと締めるまでこの製品は使用しないでください。
- 1ヶ月程度使用したら、足のねじ部を締め直ししてください。また、定期的に締め直ししてください。
- 本製品はおもちゃではありません。お子様が本製品で遊んだり、Stokkeが推奨しない場所で使用したりしないでください。

- お子様に乗った状態のまま本製品およびトレイを組み立て、調整、改造しないでください。
- トレイの上に熱い食品および飲料を置かないでください。
- この椅子は踏み台として使用しないでください。
- この椅子は、大人用ではありません。最大重量: 85/187 kg/lbs
- お子様はバウンサーまたはトリップにしごみつく椅子が倒れる場合がありますので注意してください。
- 倒れることがあるため、椅子は、常にある程度の固さのある平らな安定した場所に置いてください。タイルの床、柔らかいまたは毛の長い絨毯/カーペットの上など、平らでない粗い面は、高さのある椅子には適していません。常にお子様に手の届く場所に置いてください。
- テーブルの下に大きなフレームが付いていると、お子様が足で蹴飛ばして後ろに倒れることがありますのでご注意ください。また、この椅子は、高さ 70 インチ/ 27.5 センチ ~ 75 インチ/ 29.5 cm のテーブルを対象に設計されています。

製品情報

この椅子は植林されたブナ材で作られています。塗装には有毒物質は含まれず、塗装材からのホルムアルデヒドの気化はE1の基準に適合しています。

清掃と保守:

きれいな布を濡らして木製部分を拭いてから、乾いた布で余分な水分を拭き取ります。水分があると、染みとなり割れる原因となります。洗剤やマイクロファイバーの布は使用しないでください。プラスチック部分は、ぬるま湯と中性洗剤で洗ってください。椅子は直射日光に当たると変色する場合があります。

苦情申し立ての権利及び保証延長サービス

チェア® Stokke® Steps Chair, 以下「製品」) に関し、世界中で適用されます

苦情申し立ての権利

お客様は顧客保護法の適用によりいかなるときでも苦情を申し立てることができ、その法は国により異なることがあります。

一般的にSTOKKE ASでは、適用された法の規定を超えた権利や追加的な権利はいかなるときにも承認するものではありませんが、以下に述べる「保証延長サービス」というものを設けております。顧客保護法の下で保証されている権利は、この「保証延長サービス」の規定に追加される権利であって、「保証延長サービス」規定によって顧客保護法の権利が制限を受けることはありません。

STOKKEの「保証延長サービス」

STOKKE AS, Parkgata 6, N-6003 Ålesund, Norway. では、お買い上げいただいた製品を当社の保証データベースにご登録いただいたお客様には「保証延長サービス」を提供しています。ご登録は当社のウェブページ www.stokke.com/guarantee からしていただけます。ご登録いただきますと、保証証明書を発行し、Eメールまたは通常の郵便物でお客様にお届けします。

保証データベースにご登録いただきますと、製品の所有者の方は次のような「保証延長サービス」の資格が得られます。

- 製品の製造上の欠陥に対する3年間の保証。

この「保証延長サービス」は、製品を贈り物としてお受け取りになった場合、または中古品をお買い上げになった場合にも適用されます。したがって、「保証延長サービス」は、製品の所有者の方がどなたでも、保証期間内であればいつでもご利用いただくことができますが、所有者ご本人により保証証明書を提示していただくことが条件となります。

STOKKEの「保証延長サービス」には以下のような条件が付いています。

- 通常の使用。
- 製品に意図された目的のためにのみ製品が使用されたこと。
- メンテナンス/使用説明書に記載された通り、製品に対して通常のメンテナンスが実施されたこと。
- 「保証延長サービス」が行使されるにあたり、ご購入いただいた日付が押された領収書の原本と共に保証証明書を提示いただくこと。これは中古品をお買い上げになった所有者の方または製品を贈り物としてお受け取りになり所有者となられた方にもあてはまります。
- 製品はご購入された際の状態と同様であり、STOKKEにより供給された部品のみを使用し、それが意図されたように使用され、意図された製品と共に使用されていること。修正がある場合は、STOKKEから前もって書面による同意を得ていること。
- 製品のシリアル番号が破壊または除去されていないこと。

STOKKEの「保証延長サービス」により保証されないもの

- 製品を作っている部品を通常に使用したことにより生じた問題 (例着色の変化、摩損や裂け目)。
- 材料のわずかな違いにより生じた問題 (例 部品同士の色の違い)。
- 日光または光、温度、湿度、環境汚染など、外部要因からの極端な影響により生じた問題。
- 偶然や事故により生じた損傷 - たとえば他の物品が製品にぶつかったり、人が製品に衝突して製品が横転したりした場合、「保証延長サービス」は無効になります。
- 「保証延長サービス」は、製品の上に重いものを載せるなど製品に過大な荷重がかけられた場合も同様。
- 外部影響、たとえば製品が荷物として発送されている場合により製品に影響した損傷。
- 間接的障害、たとえば人やその他の物体による損傷。
- Stokkeにより供給されていないアクセサリーが製品につけられた場合、「保証延長サービス」は無効になります。
- 「保証延長サービス」は、製品と共に (あるいは後日)、ご購入いただいた (あるいは供給されたいアクセサリー)には適用されません。

STOKKEが「保証延長サービス」の下にある製品に対し実施すること。

- 欠陥のある部品、または製品全体必要な場合) のお取り替え、またはSTOKKEの判断により修理をいたします。その際はお買い上げの販売店に製品を持ち込んでいただくことが条件となります。
- 部品または製品のお取替えについては、STOKKEから、製品をお買い上げになった販売店への通常の輸送費は当社にて負担いたします。ただし、ご購入になった方の販売店までの交通費については保証の約定の下でのお支払いはいたしません。
- 弊社は保証を行使いただく際に欠陥品を同等の部品と取り替える権利を保持します。
- 弊社は保証を行使いただく際に該当製品が製造されていない場合は、代替品を提供する権利を保持します。ただし、類似する品質や価値をもつ製品に限りです。

「保証延長サービス」の行使の仕方

一般に、「保証延長サービス」に関する請求はすべて、製品をお買い上げいただいた販売店を通しての対応となります。請求の際は、欠陥が見つかったらできるだけ早く、保証証明書とお買い上げ領収書の原本を必ず持参してください。製造上の欠陥を確認するためには、通常、販売店にその製品を持参していただくか、あるいは調査のため販売店またはSTOKKE販売担当部にその製品をご提出いただくかいずれかの方法によります。販売店またはSTOKKE販売担当部がその損傷は製造上の欠陥により生じたものであると決定した場合は、上記の規定にしたがって対処させていただきます。

KR 주의. 본 설명서를 보관하여 주십시오.

⚠ 경고!

- 아기를 혼자 두지 마세요.
- 추락 위험: 아이가 제품 위를 기어오르지 않도록 하십시오.
- 제품 근처에 난방기기를 두지 말고, 화재가 나지 않도록 주의하십시오.
- 아이가 테이블이나 기타 구조물에 발을 대고 밀 때 의자가 기울어지는 위험에 유의하십시오.
- 모든 부품이 단단히 고정되지 않았을 시, 제품을 사용하지 마십시오.
- 1달 사용 후 다리 부분의 나사를 다시 조여주십시오. 정기적으로 나사를 조여주십시오.
- 본 제품은 장난감이 아닙니다. 아이가 제품을 갖고 놀거나, Stokke이 권장하지 않은 위치에서 사용하지 못하게 하십시오.
- 절대 아이를 넣은 채 트레이를 포함한 일체의 부품을 설치하거나, 조정하거나, 변경하지 마십시오.
- 절대 뜨거운 음식이나 음료를 트레이에 올리지 마십시오.
- 본 의자를 발판 의자로 사용하지 마십시오.
- 이 의자는 성인용이 아닙니다. 최대 수용 체중: 85kg
- 아이가 바운서나 트레이에 매달리면 의자가 넘어갈 수 있으니 주의하십시오.
- 넘어갈 수 있으니 주의하십시오. 의자를 언제나 적당히 단단하고, 평평하고, 안정적인 지면 위에 놓으십시오. 일반적으로 타일 바닥이나 깔이 길고

부드러운 러그/카펫이 깔려 있어 지면이 고르지 못하거나 울퉁불퉁한 바닥은 하이 체어를 사용하기에 부적합합니다. 언제나 아이를 손에 닿는 범위 내에 두십시오.

- 아이가 탁자를 받치고 있는 커다란 기둥을 발로 밀어 뒤로 넘어갈 수 있으니 주의하십시오. 이 의자는 70 cm에서 75 cm 높이의 탁자에 맞게 디자인되었습니다.

제품 정보

본 식탁의자는 양식 너도밤나무 목재로 제작됩니다. 래커에는 유해 성분이 함유되어 있지 않으며 래커의 포름알데히드 증발은 E1 요건을 충족합니다.

세척과 관리:

제품의 목재 부분을 깨끗한 젖은 걸레로 닦은 후, 마른 천으로 물기를 닦아냅니다. 남아있는 물기는 제품의 착색과 변질을 유발합니다. 세제나 극세사 천의 사용을 권장하지 않습니다. 제품의 플라스틱 부분은 온수와 순한 비누를 이용해 세척하십시오. 의자를 직사광선에 노출하면 변색이 일어날 수 있습니다.

제품 불만 제기 및 품질보증

본 설명서에 명시된 제품인 의자 Stokke® Steps Chair, 에 대해 전 세계적으로 적용됩니다.

불평할 권리

고객은 각국의 소비자 보호 법안에 의거하여 특정기간에 불평을 제기할 권한을 소지한다.

STOKKE AS는 비록 아래에서 품질보증연장 에 대해 언급했다라도, 특정기간에 상기 사항 이외의 추가적 형태의 권한을 부여하지 않습니다. 소비자 보호법에 의거한 소비자의 권한은 품질보증연장 권 내에서 추가되며, 그것으로 인해 영향받지 않는다.

STOKKE “연장형태의 보증”

그렇지만, Parkgata 6, N-6003 Ålesund, Norway에 위치한 STOKKE AS사는, 당사 보증 데이터베이스에 해당사 제품을 등록하는 고객들에게는 “연장 보증”을 허용하고 있다. 등록은 당사의 웹페이지 www.stokkewarranty.com을 통해 가능하다. 등록이 된 이후 보증서가 발행되고 이메일이나 우편으로 고객에게 송부된다.

보증 데이터베이스에 등록을 통해서, 제품 소유자는 다음 품질보증

연장 에 대한 자격을 갖는다.

- 제품의 결함에 대한 3년 보증
- 기타 품질보증연장은 제품을 선물로서 받은 경우나, 중고품의 형태로 구매한 것에 대해서도 적용이 된다. 결과적으로 품질보증연장은 특정 보증기간 동안에 제품의 소유자가 누구이든간에 자격이 있으나, 소유주로부터 건네받은 보증서가 있어야만 한다.

STOKKE 품질보증연장 은 다음조건에 적용될 수가 있다.

- 정상적인 사용
- 제품이 사용 목적에 맞게 사용됨.
- 관리/사용 설명서에 따른 관리가 있었던 경우.
- 품질보증연장 을 사용할 시에 보증서와 영수증을 제출해야 함. 제2의 혹은 추후 해당 제품의 소유자도 이와 같은 절차를 따라야 함.
- 제품이 원래의 제품 형태로서 해당 제품에만 부품이 사용되어야 하며 제품내 STOKKE 부품 등의 대체, 부품해체등의 변경상태가 없어야 함. 이의 변경사항의 경우 STOKKE로부터 사전 서면 동의안을 요청함.
- 제품의 시리얼 번호가 제거되거나 파손되지 않아야 함.

STOKKE사의 품질보증연장 은 다음의 경우 해당되지 아니한다.

- 사용부품의 일반적 형태의 변화 현상들 (색상변경, 마모 등)
- 사용재료들에 있어서의 문제가 되지 않는 근소한 차이점들 (부품간의 색상 차이 등)
- 빛, 온도, 습도, 오염 등 외부적 요인
- 사고로 인한 손상 - 제품에 임의의 물건이 부딪히거나 또는 이로 인해 제품이 뒤집히는 등의 예. 이와 같은 손상은 유모차에 과도한 중량을 실어 과적될 경우에도 적용됩니다.
- 외부요인에 의하여 발생된 손상. 예로 수화물로서 제품이 발송되어 도착한 경우.
- 사람이나 기타 물체에 손상이 감으로써 제품에 가해진 간접적 손상의 발생
- 현재 Stokke 부속품이 아닌 것이 제품에 수반된 경우 “품질보증연장 에 포함되지 아니한다.
- 추후에 구매한 부속품이거나 제품에 딸린 기타 부속품들은 품질보증연장 에 속하지 않는다.

STOKKE 의 품질보증연장 수행 작업

- 합있는 부품을 대체하거나, (필요한 경우) 제품전체를 교환하도록 하는데 이는 STOKKE가 선호하는 방향에 의해 결정된다.
- 제품/부품 대체 시에 STOKKE에서 제품이 구매한 소매점에 이르기까지의 해당되는 교통비를 제공하도록 한다. 구매자측에 수반되는 교통비는 제공되지 않는다.
- 보증서가 발하는 일자에 의거하여 문제의 부품을 동일 디자인 형태의 부품으로서 대체하도록 한다.
- 보증서가 발하는 일자에 현재 관련 하자 제품이 제조되고 있지 않는 경우 이의 대체품(동일 가격 및 품질을 수반하는)을 전달하도록 한다.

품질보증연장 을 발하는 방법

품질보증연장 에 관련된 모든 질문은 제품을 구매한 곳에서 해야 한다. 이런 요청은 제품하자 발견 즉시 해야하며 동시에 영수증과 함께 보증서도 있어야 한다.

제조결함을 증명하는 문서/증거물을 제출하도록 한다: 소매점에 해당 하자 제품을 제출하거나 소매점이나 혹은 STOKKE 판매요원에 본 해당제품을 제출하여 제품에 대한 조사 과정을 거치도록 한다. 소매점이나 또는 STOKKE 판매요원이 제조상의 결함으로 판정하는 경우 상기 조항에 의거하여 제품에 대한 수선이 이루어지게 된다.

LT SVARBU! ATIDŽIAI PERSKAITYKITE IR IŠSAUGOKITE ATEIČIAI

⚠️ ĮSPĖJIMAS!

- Nepalikite vaiko be priežiūros.
- Vaikas turi būti lengvai jums pasiekiamoje vietoje.
- Iškritimo pavojus: Neleiskite vaikui lipti ant gaminio.
- Venkite laikyti gaminį arti atviros liepsnos ir kitų stipraus karščio šaltinių.
- Nepamirškite apie pakreipimo pavojų, kai vaikas kojomis atsispiria nuo stalo ar kitų baldų.
- Šį gaminį naudokite tik tada, jei visos dalys yra saugiai pritvirtintos.
- Maždaug po 1 mėnesio naudojimo dar kartą suveržkite kėdutės kojų varžtus. Tai kartokite tam tikrais laiko tarpais.
- Šis gaminys nėra žaislas. Neleiskite vaikams žaisti su šiuo gaminiu arba jo naudoti kitu būdu, kurio „Stokke“ nerekomenduoja.
- Tvirtinkite, reguliuokite arba keiskite šio gaminio detales, įskaitant padėklą, tik tada, kai jame nėra vaiko.
- Nedėkite karšto maisto ir gėrimų ant padėklo.
- Nenaudokite kaip paaukštinimo kėdutės.
- Ši kėdė neskirta suaugusiems. Didžiausias svoris: 85 kg
- Nepamirškite, kad vaikas gali bandyti įsikibti į gultuką arba padėklą ir apversti kėdutę.
- Apsivertimo rizika: kėdutę statykite ant neaukšto ir stabilaus paviršiaus, kuris būtų gana kietas. Nelygūs ir (arba) grublėti paviršiai, pavyzdžiui, plytelių danga ir kilimai, kurie yra minkšti arba ilgo plauko, nepritvirtintais galais, netinka

aukštoms vaikiškoms kėdutėms statyti. Šalia vaiko būkite ne toliau nei rankos atstumu .

- Nepamirškite, kad vaikui yra paprasčiau atsispirti nuo stalo ir pasvirti atgal, jei yra apatinis stalo rėmas. Taip pat atminkite, kad kėdutė yra skirta stalams, kurių aukštis yra nuo 70 cm iki 75 cm.

Valymas ir techninė priežiūra:

Medines dalis nuvalykite švaria, drėgna šluoste, vandens perteklių nuvalykite sausa šluoste. Dėl drėgmės dažytame paviršiuje gali atsirasti įtrūkimų. Nerekomenduojama naudoti valymo priemonių arba mikropluošto šluostės. Plastikines dalis valykite šiltu vandeniu ir švelniu muilu. Veikiamo saulės gaminio spalvos gali pasikeisti.

Teisė reikšti pretenzijas ir išplėstinė garantija

Taikoma visame pasaulyje „Stokke®“ Steps Bouncer, toliau vadinamai „gaminium“.

Teisė reikšti pretenzijas

Klientas turi teisę reikšti pretenzijas pagal bet kuriuo metu galiojančius vartotojų teisių apsaugos įstatymus, kurie gali skirtis priklausomai nuo šalies. Kalbant bendrai, STOKKE AS nesuteikia jokių papildomų teisių, išskyrus numatytąsias bet kuriuo metu galiojančiuose įstatymuose, nors nuoroda daroma į žemiau aprašytą išplėstinę garantiją. Vartotojo teisės pagal bet kuriuo metu galiojančius vartotojų teisių įstatymus papildo nurodytąsias išplėstinėje garantijoje, bet jų nekeičia.

Stokke „išplėstinė garantija“

STOKKE AS, Parkgata 6, N-6003 Ålesund, Norvegija, suteikia „Pratęstą garantiją“ klientams, kurie užregistruoja savo gaminį mūsų Garantijos duomenų bazėje. Tai galima padaryti mūsų tinklalapyje www.stokkewarranty.com. Po registracijos bus išduotas garantijos pažymėjimas, kuris bus išsiųstas klientui elektroniniu būdu (el. paštu) arba paprastuoju paštu. Registracija garantijų duomenų bazėje suteikia jos savininkui teisę į išplėstinę garantiją šiomis sąlygomis:

- **3 metų garantiją** bet kokiam gaminio gamybos defektui.

Išplėstinė garantija taip pat taikoma, jeigu gaminys buvo gautas kaip dovana arba įsigytas „iš antrų rankų“. Todėl išplėstinė garantija gali būti taikoma bet kuriuo metu nepriklausomai nuo to, kas yra gaminio savininkas, garantijos galiojimo metu, ir su sąlyga, kad savininkas pateikia garantijos pažymėjimą.

STOKKE išplėstinė garantija galioja šiomis sąlygomis:

- gaminys buvo naudojamas įprastai;
- gaminys buvo naudojamas tik pagal numatytąją paskirtį;
- gaminys buvo tinkamai prižiūrimas, laikantis priežiūros ar naudojimo instrukcijos nurodymų;
- kreipiantis dėl išplėstinės garantijos reikia pateikti garantijos pažymėjimą ir originalų pirkimo kvitą su nurodyta pirkimo data. Tai taip pat taikoma antram ar paskesniems pirkėjams;
- gaminio serijos numeris nėra sugadintas arba nuimtas.

STOKKE išplėstinė garantija netaikoma:

- su įprastu gaminio dalių dėvėjimusi susijusiomis problemoms (pvz., spalvų pasikeitimui, susidėvėjimui);
- problemoms, susijusioms su nedideliais medžiagų pakitimais (pvz., skirtingu dalių atspalvių atsiradimu);
- problemoms, kurias sukelia didelis tokių išorės faktorių kaip saulė (šviesa), temperatūra, drėgmė, aplinkos užterštumas ir t.t., poveikis;
- sugadinimams, sukeltiems avarijų ar nelaimingų atsitikimų – pavyzdžiui, bet kokiems kitiems daiktams atsitrenkus į gaminį ar asmeniui susidūrus su gaminiu ir jį nuvertus. Šios sąlygos taikomos ir tais atvejais, kai gaminys perkraunamas, pavyzdžiui ant jo uždėjus per didelį svorį;
- gaminio sugadinimui dėl poveikio iš išorės, pavyzdžiui, siunčiant gaminį kaip bagažą;
- pasekminiam sugadinimui, kurį sukelia, pavyzdžiui, asmenys ir (arba) bet kokie kiti daiktai;
- išplėstinė garantija nebus taikoma, jeigu ant gaminio buvo uždėti pagalbiniai reikmenys, kurių „Stokke“ netiekia;
- išplėstinė garantija nebus taikoma pagalbiniais reikmenimis, kurie buvo nupirkti arba pateikti kartu su gaminiu ar vėliau.

Pagal išplėstinę garantiją STOKKE:

- pakeis arba – jei taip nuspręš STOKKE – suremontuos sugedusią dalį arba visą gaminį (jei reikia), su sąlyga, kad gaminys bus pristatytas pardavėjui;
- padengs įprastas keičiamos dalies ar gaminio gabenimo išlaidas iš STOKKE pardavėjui, iš kurio gaminys buvo pirktas; – pagal garantijos sąlygas gabenimo sąlygos iki pirkejo dengiamos nebus;
- pasilieka teisė keisti, kreipiantis dėl garantinio aptarnavimo, sugedusias dalis dalimis, kurios yra maždaug tos pačios konstrukcijos;
- pasilieka teisė tiekti pakaitinį gaminį tais atvejais, kai kreipiantis dėl garantinio aptarnavimo atitinkamas gaminys nebegaminamas. Toks gaminys turi būti atitinkamos kokybės ir vertės.

Kaip kreiptis dėl išplėstosios garantijos taikymo:

Pagal bendrą taisyklę, visos užklauskos dėl išplėstinės garantijos turi būti teikiamos pardavėjui, iš kurio gaminys buvo įsigytas. Šios užklauskos turi

būti siunčiamos kiek galima greičiau, vos nustačius bet kokį gedimą, ir pridėdant garantijos pažymėjimą bei originalų pirkimo kvitą. Turi būti pateiktas gamybos defekto pagrindimas ar įrodymas; paprastai tai daroma atvežant ar kitaip pateikiant gaminį pardavėjui arba STOKKE prekybos atstovui patikrinti. Gedimas bus ištaisytas laikantis aukščiau pateiktų nuostatų, jeigu pardavėjas arba STOKKE prekybos atstovas nustato, kad pažeidimas susijęs su gamybos defektu.

LV SVARĪGI! IZLASIET UZMANĪGI UN SAGLABĀJIET TURPMĀKAI UZZIŅAI

⚠ BRĪDINĀJUMS!

- Neatstājiet bērnu bez uzraudzības.
- Palieciet bērna tuvumā.
- Kritiena risks! Neļaujiet bērnam kāpt uz izstrādājuma.
- Ņemiet vērā atklātu liesmu un citu spēcīga karstuma avotu radīto risku izstrādājuma tuvumā.
- Ņemiet vērā gāšanās risku, bērnam atspiežoties ar pēdām pret galdu vai citu konstrukciju.
- Neizmantojiet šo izstrādājumu, ja visas daļas nav droši piestiprinātas.
- Pievelciet kāju skrūves pēc aptuveni 1 mēneša lietošanas. Pēc tam dariet to regulāri.
- Šis izstrādājums nav rotaļlieta. Neļaujiet bērniem spēlēties ar šo izstrādājumu vai izmantot to veidā, ko neiesaka Stokke.
- Nekad nesalieciet, nepielāgojiet un nemainiet izstrādājuma daļas, ieskaitot paplāti, ja tajā sēž bērns.
- Nekad nenovietojiet uz paplātes karstus ēdienus vai dzērienus.
- Nekāpiet uz krēsla.
- Krēsls nav paredzēts pieaugušajiem. Maks. svars: 85 kg.
- Atcerieties, ka bērns var mēģināt turēties pie šūpuļkrēsla vai paplātes, apgāžot krēslu.
- Apgāšanās risks: vienmēr novietojiet krēslu uz līdzenas, stabilas un diezgan cietas virsmas. Nelīdzenas un/vai raupjas virsmas, piemēram, flīzētas grīdas un mīksti paklāji ar vaļīgiem

galiem nav piemēroti augstajiem krēsliem. Vienmēr esiet bērna tuvumā.

- Atcerieties, ka lielais rāmis zem galda virsmas ļauj bērnam vieglāk atsperties ar kājām pret galdu un atliekties atpakaļ. Ņemiet arī vērā, ka krēsls ir paredzēts ēdamgaldiem no 70 cm līdz 75 cm augstumam.

Valymas ir tehniskā priežiūra:

Medīnes daļis nuvalkīte švāra, drēgna šluoste, vandens pertekļu nuvalkīte sausa šluoste. Dēļ drēgmēs dažytame paviršiuje gali atsirasiti jtrūkimū. Nerekomenduojuama naudoti valymo priemoniū arba mikropluo-osto šluostēs. Plastikines dalis valykite šiltu vandeniū ir švelniū miūliū. Veikiamo saulės gaminio spalvos gali pasikeis

Tiesības sūdzēties un paplašināta garantija

Piemērojama visā pasaulē un attiecas uz Stokke® Steps Bouncer, kas turpmāk tekstā saukts par "izstrādājumu".

Tiesības sūdzēties

Pircējam ir tiesības jebkurā laikā sūdzēties atbilstoši tobrīd piemērojamiem patērētāju aizsardzības tiesību aktiem, kas dažādās valstīs var atšķirties. Vispārīgi STOKKE AS nepiešķir papildu tiesības tām, kas ietvertas atbilstošajos tiesību aktos, taču tiek piedāvāta tālāk aprakstītā "Paplašinātā garantija". "Paplašinātā garantija" neietekmē patērētāju aizsardzības tiesību aktos ietvertās pircēja tiesības, bet tās papildina.

Stokke "Paplašinātā garantija"

STOKKE AS (adrese Parkgata 6, N-6003 Ålesund, Norvēģija) nodrošina "Paplašināto garantiju" pircējiem, kuri reģistrē izstrādājumu uzņēmumu Garantiju datu bāzē. To var izdarīt mūsu mājas lapā www.stokkewarranty.com. Veicot reģistrāciju, tiks izsniegts garantijas sertifikāts un nosūtīts klientam elektroniski (uz e-pastu) vai pa parasto pastu. Reģistrējoties Garantiju datu bāzē, saskaņā ar "Paplašināto garantiju" lietotājam tiek piešķirts tālāk norādītais.

- **3 gadu garantija** izstrādājuma ražošanas defektiem.

"Paplašinātā garantija" darbojas arī tad, ja izstrādājums ir dāvināts vai iegādāts kā jau lietota prece. Tādējādi "Paplašināto garantiju" garantijas periodā var izmantot izstrādājuma tā brīža īpašnieks, uzrādot garantijas sertifikātu.

STOKKE "Paplašinātās garantijas" noteikumi:

- normāla lietošana;
- izstrādājums tiek izmantots tikai tam paredzētajam mērķim;

- izstrādājums tiek uzturēts, kā tas norādīts lietotāja rokasgrāmatā;
- izmantojot "Paplašināto garantiju", jāuzrāda garantijas sertifikāts un apzīmogots oriģinālais pirkuma čeks. Tas attiecas arī uz otro un nākamajiem pircējiem;
- izstrādājuma sērijas numurs nav bojāts un iznīcināts.

STOKKE "Paplašinātā garantija" neietver:

- normālas izstrādājuma izmaiņas (piemēram, krāsas izmaiņas un nolietojumu);
- nelielas novirzes materiālos (piem., detaļu izbalēšanu);
- ārķarteju ārēju faktoru, piemēram, saules/gaismas, temperatūras, mitruma, vides piesārņojuma u.c., iedarbības sekas;
- negadījumu rezultātā radušos bojājumus – piemēram, citiem objektiem ietriecoties izstrādājumā vai cilvēkam uzskrienot virsū un to apgāžot. Tas attiecas arī uz izstrādājuma pārsllogošanu, piemēram, novietojot uz tā smagus priekšmetus;
- ārējas iedarbības rezultātā radušos bojājumus, piemēram, nododot izstrādājumu bagāžā;
- izrietošus bojājumus, piemēram, kādam cilvēkam vai citiem objektiem;
- aprīkojot izstrādājumu ar piederumiem, ko nav piegādājis Stokke, "Paplašinātā garantija" tiek anulēta;
- "Paplašinātā garantija" neattiecas uz piederumiem, kas ir nopirkti vai piegādāti kopā ar izstrādājumu vai vēlāk.

STOKKE "Paplašinātās garantijas" ietvaros:

- aizvieto vai, pēc STOKKE ieskatiem, izlabo bojāto detaļu vai visu izstrādājumu (nepieciešamības gadījumā), ja izstrādājums tiek nogādāts mazumtirgotājam;
- sedz normālas transportēšanas izmaksas nomaīņas detaļām/izstrādājumam no STOKKE līdz mazumtirgotājam, pie kura izstrādājums iegādāts; – garantijas ietvaros netiek segtas pircēja transportēšanas izmaksas;
- patur tiesības garantijas prasības brīdī aizvietot bojātās detaļas ar citām, kam ir līdzīgs dizains;
- patur tiesības piegādāt izstrādājuma aizstājēju, ja garantijas prasības brīdī šāds izstrādājums vairs netiek ražots. Šādam izstrādājumam jābūt atbilstoši kvalitātei un vērtībai.

"Paplašinātās garantijas" prasības iesniegšana:

– vispārīgi visas prasības, kas saistītas ar "Paplašināto garantiju" jāiesniedz mazumtirgotājam, pie kura izstrādājums tika iegādāts. Šādas prasības jāiesniedz nekavējoties pēc defekta atklāšanas. Līdzī jņņem garantijas sertifikāts un oriģinālais pirkuma čeks; – jāuzrāda pierādījums, ka atklāts ražošanas defekts, parasti atvedot izstrādājumu mazumtirgotājam vai kā citādi nododot to tirgotājam vai STOKKE pārstāvim apskatei. Defekts tiks novērst atbilstoši iepriekš aprakstītajai kārtībai, ja

pārdevējs vai STOKKE pārstāvis noteiks, ka bojājums radies ražošanas defekta rezultātā.

NL BELANGRIJK! LEES GOED EN BEWAAR VOOR TOEKOMSTIG GEBRUIK

⚠ WAARSCHUWINGEN!

- Laat je kind niet zonder toezicht achter.
- Blijf in de buurt van je kind.
- Valgevaar: laat uw kind niet op het product klimmen.
- Houd rekening met de risico's van open vuur en andere sterke warmtebronnen in de buurt van het product.
- Houd rekening met het risico van kantelen wanneer uw kleintje zich met de voeten kan afzetten tegen een tafel of een ander voorwerp.
- Gebruik dit product alleen als alle onderdelen veilig zijn bevestigd.
- Vergeet niet om alle schroeven 1 maand na montage aan te draaien. Controleer regelmatig en draai de schroeven aan indien nodig.
- Dit product is geen speelgoed. Laat het kind nooit met dit product spelen of gebruiken als het niet in de door Stokke geadviseerde positie staat.
- Monteer of verstel geen onderdelen van dit product met een kind erin, inclusief het tafelblad.
- Plaats nooit heet voedsel of hete drank op het tafelblad.
- Gebruik de kinderstoel niet als opstapje.
- Deze stoel is niet geschikt voor volwassenen. Max gewicht: 85 kg
- Ben bewust van het risico dat een kind kan proberen te gaan hangen aan de wipstoel of

het tafelblad en de stoel kan kantelen.

- Gevaar voor kantelen: Plaats de stoel op een ondergrond waarbij de stoel naar achter kan worden geschoven. Dus, de ondergrond moet recht en stabiel zijn en een bepaalde hardheid hebben. Ongelijke en/of ruwe ondergronden, zoals sommige tegelvloeren en tapijten en vloerbedekking die zacht zijn en lange losse uiteinden hebben, zijn over het algemeen niet geschikt voor kinderstoelen. Zorg dat het kind altijd binnen handbereik van een volwassene is.
- Wees erop attent dat bij een brede rand onder het tafelblad het kind gemakkelijk met zijn benen tegen de tafel kan duwen en achterover kan kiepen. Ook wijzen wij erop dat de kinderstoel is ontworpen voor eettafels van 70-75 cm hoog.

Productinformatie

De stoel is gemaakt van gecultiveerd beukenhout. De lak bevat geen schadelijk stoffen, en de formaldehydeafgifte van de lak voldoet aan de E1 norm.

Reiniging en onderhoud:

Afvegen met een vochtige doek. Overtollig water wegvegen met een droge doek. Vocht veroorzaakt scheurtjes in de lak. Wij adviseren je om geen schoonmaakmiddel of microfiberdoekjes te gebruiken. De kleuren kunnen veranderen als de kinderstoel wordt blootgesteld aan zonlicht.

Klachtrecht en aanvullende garantie

Gjeldende Worldwide for Stokke® Steps Chair, heretter kalt produktet.

KLACHTRECHT

De klant heeft het recht om een klacht in te dienen krachtens de op enig moment toepasselijke wetten op de bescherming van de consument, welke wetgeving van land tot land verschillend kan zijn.

Over het algemeen gesproken kent STOKKE AS geen andere of verdergaande rechten toe dan die zijn vastgelegd in de op enig moment toepasselijke wetgeving, hoewel wordt verwezen naar de 'Aanvullende garantie' hieronder. De rechten van de consument onder de op enig moment toepasselijke wetgeving op de bescherming van de consument zijn in aanvulling op de rechten die hieronder zijn neergelegd in 'Aanvullende garantie', en worden daardoor niet aangetast.

STOKKE 'AANVULLENDE GARANTIE'

STOKKE AS, Parkgata 6, N-6003 Ålesund, Noorwegen geeft echter een 'Aanvullende garantie' aan klanten die hun product registreren in onze garantiedatabase. Dit kan worden gedaan op onze website www.stokkewarranty.com. Na de registratie wordt er een garantiecertificaat gemaakt, dat aan de klant wordt verstuurd per e-mail of gewone post.

Registratie in de garantiedatabase geeft de eigenaar recht op de volgende 'Aanvullende garantie':

- **3-jarige garantie** voor fabricagefouten in het product.

De 'Aanvullende garantie' is ook van toepassing als het product is gekregen of tweedehands is gekocht. De 'Aanvullende garantie' mag derhalve worden ingeroepen door iedere eigenaar van het product, op elk moment binnen de garantieperiode, mits de eigenaar het garantiecertificaat kan overleggen.

Voor de 'Aanvullende garantie' van STOKKE moet aan de volgende voorwaarden zijn voldaan:

- Normaal gebruik.
- Het product is alleen gebruikt voor het doel waar het product voor is bedoeld.
- Het product is op de normale wijze onderhouden, zoals beschreven in de onderhouds-/gebruiksaanwijzing.
- Bij het inroepen van de 'Aanvullende garantie' dient het garantiecertificaat samen met het originele, gedateerde aankoopbewijs te worden overlegd. Dit is ook van toepassing voor een tweede of volgende eigenaar.
- Het product moet zich in de oorspronkelijke staat bevinden, met uitsluitend door STOKKE geleverde onderdelen die zijn bedoeld voor het gebruik in, of samen met het product. Voor alle afwijkingen van het voorgaande is de voorafgaande schriftelijke toestemming van STOKKE vereist.
- Het serienummer van het product mag niet zijn vernietigd of verwijderd.

De 'Aanvullende garantie' van STOKKE dekt niet:

- Zaken die zijn veroorzaakt door de normale ontwikkeling van de onderdelen waar het product uit bestaat (bijv. kleurveranderingen en slijtage).
- Zaken die zijn veroorzaakt door kleine variaties in de materialen (bijv. kleurverschillen tussen de onderdelen).
- Zaken die zijn veroorzaakt door extreme in-vloed van externe factoren zoals zon/licht, temperatuur, vochtigheid, milieuvervuiling, etc.
- Schade veroorzaakt door ongelukken/incidenten - bijvoorbeeld andere voorwerpen die tegen het product botsen of personen die het product omverwerpen door er tegenaan te botsen. Hetzelfde geldt als het product te zwaar beladen is, bijvoorbeeld door er teveel gewicht op te plaatsen.
- Schade die door externe invloeden aan het product is toegebracht, bijvoorbeeld bij het vervoer van het product als bagage.

- Gevolgschade, bijvoorbeeld persoonlijk letsel en/of schade aan andere objecten.
- Als het product is uitgerust met accessoires die niet door STOKKE zijn geleverd vervalt de 'Aanvullende garantie'.
- De 'Aanvullende garantie' is niet van toepassing op accessoires die samen met het product, of daarna, zijn geleverd of gekocht.

Onder de 'Aanvullende garantie' zal STOKKE:

- Een defect onderdeel of (indien nodig) het gehele product vervangen of – als STOKKE dit preferereert – het defecte onderdeel repareren, mits het product bij een wederverkoper wordt afgeleverd.
- Bij de vervanging van een onderdeel/het product de normale vervoerskosten dekken van STOKKE naar de wederverkoper waar het product is gekocht. – De reiskosten van de koper worden niet vergoed onder de voorwaarden van deze garantie.
- Zich bij een beroep op de garantie het recht voorbehouden om defecte onderdelen te vervangen door onderdelen van ongeveer het zelfde ontwerp.
- Zich het recht voorbehouden om een ver-vangend product te leveren als het relevante product niet langer wordt gefabriceerd op het moment van het inroepen van de garantie. Een dergelijk product zal van vergelijkbare kwaliteit en waarde zijn.

Hoe kan de 'Aanvullende garantie' worden ingeroepen:

Over het algemeen worden alle verzoeken in verband met de 'Aanvullende garantie' gericht aan de wederverkoper waar het product is gekocht. Dergelijke verzoeken dienen zo snel mogelijk na het ontdekken van het gebrek te worden gedaan en dienen vergezeld te gaan van het garantiecertificaat en het originele aankoopbewijs.

Documentatie/bewijs waar het fabricagedefect uit blijkt moet worden overlegd, normaal ge-sproken door het product mee te nemen naar de wederverkoper, of anderszins aan de wederverkoper of aan een verkoop-vertegenwoordiger van STOKKE ter inspectie te worden gepresenteerd.

Dit defect wordt in overeenstemming met de voorgaande bepalingen verholpen als de ver-koopvertegenwoordiger van STOKKE of de wederverkoper bepaalt dat de schade is veroorzaakt door een fabricagefout.

NO VIKTIG! LES NØYE GJENNOM OG TA VARE PÅ FOR FREMTIDIG BRUK

⚠ ADVARSEL!

- La ikke barnet sitte i stolen uten tilsyn.
- Hold deg innen rekkevidde av barnet.
- Fare for fall: Du må ikke la barnet klatre på produktet.
- Vær oppmerksom på risikoen knyttet til åpen ild og andre sterke varmekilder i nærheten av produktet.
- Vær oppmerksom på risikoen for velting når barnet ditt kan skyve fra med føttene mot et bord eller en annen struktur.
- Dette produktet må ikke brukes uten at alle delene er ordentlig festet.
- Beinskruene må strammes på nytt etter cirka én måneds bruk. Deretter bør de etterstrammes regelmessig.
- Dette produktet er ikke et leketøy. Du bør ikke la barn leke med dette produktet eller bruke det i en stilling som ikke er anbefalt av Stokke.
- Man må aldri sette sammen, justere eller modifisere noen del av dette produktet mens barnet sitter i det. Det gjelder også brettet.
- Det må aldri plasseres varm mat eller drikke på brettet.
- Stolen må ikke brukes som en trappestol.
- Denne stolen må ikke brukes av voksne. Maks vekt: 85 kg.
- Vær oppmerksom på faren for at et barn kan prøve å henge seg i strikkselen eller brettet, slik at stolen velter.

- Veltefare: Plasser alltid stolen på en jevn og stabil overflate som har en viss hardhet. Ujevne og/eller grove overflater, for eksempel noen typer flislagte gulv samt matter/tepper som er myke eller har lange, løse ender, passer generelt sett dårlig for høye barnestoler. Du bør alltid ha barnet innen en armlengdes rekkevidde.
- Vær oppmerksom på risikoen for at en stor ramme under bordplaten gjør det lettere for barnet å dytte beina mot bordet og vippe bakover. Vær også oppmerksom på at stolen er konstruert for spisebord som er mellom 70 cm og 75 cm høye.

Produktinformasjon

Stolen er laget av dyrket bøk. Lakken inneholder ingen skadelige stoffer, og frigjøring av formaldehyd fra lakken er i tråd med E1-kravene.

Rengjøring og vedlikehold:

Tørk over treverk med en ren og fuktig klut. Tørk over eventuelt overflatevann med en tørr klut. Fuktighet vil kunne forårsake sprekker. Vi anbefaler ikke at man bruker noen form for løsemiddel eller mikrofiberklut. Vaske plastdelene med varmt vann og en mild såpe. Stolen kan bli misfarget hvis den eksponeres for sollys.

Klagerett og utvidet garanti

Gjeldende Worldwide for Stokke® Steps Chair, heretter kalt produktet.

KLAGERETT

Kundens rett til å klage er i henhold til den enhver tid gjeldende lovgivning. Forbrukervernet og lovgivningen kan variere fra land til land.

Generelt sett gir ikke STOKKE AS rettigheter utover de som er fastsatt i den til enhver tid gjeldende lovgivning, men det henvises til den "Utvidede Garanti" beskrevet nedenfor. Forbrukerrettighetene er i tillegg til den "Utvidede Garanti" til enhver tid gjeldende og berøres ikke av denne.

STOKKE "UTVIDEDE GARANTI"

STOKKE AS, Parkgata 6, N-6003 Ålesund, gir imidlertid en «forlenget garanti» til kunder som registrerer produktet sitt i databasen vår. Dette kan gjøres via vår hjemmeside, www.stokkewarranty.com. Etter registreringen vil det bli utstedt et garantisertifikat, som kunden vil motta elektronisk (e-post) eller via vanlig postgang. Registrering i Garanti Databasen gir eieren en "Utvidet Garanti" som følger:

- **3-års garanti** mot enhver produksjonsfeil.

Den "Utvidede Garanti" gjelder også om produktet er mottatt i gave eller kjøpt brukt. Den "Utvidede Garanti" kan påberopes av den som eier produktet til enhver tid innenfor garantiperioden og i henhold til garantisertifikatet til eieren.

STOKKEs "Utvidede Garanti" er betinget av følgende:

- Normal bruk.
- Produktet må kun være brukt til formålet det er beregnet for.
- Produktet har gjennomgått ordinært vedlikehold som beskrevet i bruksanvisningen.
- Når den "Utvidede Garanti" skal tas i bruk må garantisertifikatet fremvises sammen med en datostemplet og original kvittering på kjøpet. Dette gjelder også for senere eiere.
- Produktet må være i original tilstand og eventuelle nye deler må være levert av STOKKE og ment for bruk på eller sammen med produktet. Eventuelle avvik fra dette krever skriftlig samtykke fra STOKKE.
- Serienummeret ikke har blitt ødelagt eller fjernet.

STOKKE sin "Utvidede Garanti" gjelder ikke når:

- Problemer er forårsaket av normale forandringer i delene på produktet (f.eks fargeforandringer og slitasje).
- Problemer er forårsaket av små variasjoner i materialene (f.eks fargeforskjeller mellom delene).
- Problemer er forårsaket av ekstrem påvirkning av ytre faktorer som sol/lys, temperatur, fuktighet, forurensning etc.
- Skade forårsaket av ulykker/uhell - for eksempel at andre gjenstander har støtt sammen med produktet eller at en person har vellet produktet etter å ha støtt sammen med det. Det samme gjelder hvis produktet har blitt overbelastet, for eksempel med hensyn til hvor stor vekt som har vært plassert på det.
- Skader som er forårsaket av ekstern påvirkning, som for eksempel når produktet blir sendt som reisegods.
- Produktet har følgeskader, for eksempel skader påført av andre personer og/eller objekter.
- Hvis produktet har blitt utstyrt med tilbehør som ikke er levert av Stokke gjelder ikke den "Utvidede Garanti".
- Den "Utvidede Garanti" gjelder ikke for tilbehør som er levert sammen med produktet eller kjøpt på et senere tidspunkt.

STOKKE vil med den "Utvidede Garanti":

- Skifte ut, eller hvis STOKKE foretrekker reparere defekte deler eller produktet i sin helhet (hvis nødvendig) forutsatt at produktet er levert inn til en forhandler.
- Betale normale transportkostnader for alle reservedeler/produkter fra STOKKE til forhandler der produktet ble kjøpt. Ingen av kjøperens reisekostnader dekkes i henhold til vilkårene i garantien.
- Forbeholde seg retten til å erstatte defekte deler med tilnærmedesvis lik design på tidspunktet garantien blir påkalt.

- Forbeholde seg retten til å levere ett erstatningsprodukt i de tilfeller der produktet ikke lengre er i produksjon på det tidspunktet garantien blir påkalt. Disse produktene skal være av tilsvarende kvalitet og verdi.

Hvordan ta i bruk den "Utvidede Garanti":

Alle forespørsler vedrørende den "Utvidede Garanti" skal normalt sett gjøres til forhandler der produktet ble kjøpt. En slik forespørsel skal gjøres så snart som mulig etter at en feil har blitt oppdaget og skal ledsages av garantisertifikatet og den originale kvitteringen. Dokumentasjon/bevis som viser produksjonsfeil skal fremvises, normalt ved at produktet blir tatt med til forhandleren eller på annen måte blir presentert for forhandleren eller STOKKEs salgsrepresentant for inspeksjon. Feilen vil bli utbedret i samsvar med bestemmelsene over dersom forhandleren eller STOKKEs salgsrepresentant avgjør at skaden er forårsaket av en produksjonsfeil.

PL WAŻNE! PROSIMY O UWAŻNE PRZECZYTANIE I ZACHOWANIE NA PRZYSZŁOŚĆ

⚠️ OSTRZEŻENIE!

- Nie pozostawiaj dziecka bez opieki.
- Pozostawaj w pobliżu Twojego dziecka aby łatwo móc je osiągnąć.
- Ryzyko upadku: Dopilnuj, aby dziecko nie wspięło się na produkt.
- Należy pamiętać o zagrożeniu, jakie stanowią otwarty ogień i inne źródła silnego ciepła, znajdujące się w pobliżu produktu.
- Prosimy pamiętać o ryzyku przewrócenia krzesła przez dziecko zapierające się nogami stołu lub innego przedmiotu.
- Nie stosuj produktu, jeśli wszystkie części nie zostały dokładnie zamocowane
- Po ok. miesiącu użytkowania dokręć śruby nóg. Dokręcaj je regularnie.
- Niniejszy produkt nie jest zabawką. Nie pozwalaj innym dzieciom bawić się produktem ani stosować go w położeniu innym niż zalecane przez firmę Stokke.
- Nigdy nie montuj, reguluj ani nie modyfikuj żadnych elementów produktu, w tym tacki, jeśli znajduje się w nim dziecko.
- Nigdy nie umieszczaj gorących potraw ani napojów na tacce.
- Nie używaj krzesła w charakterze schodka.
- Krzesło nie jest przeznaczone do użytku przez dorosłych. Maksymalny ciężar: 85 kg.

- Pamiętaj o ryzyku. Dziecko może próbować wychylać się z leżaczka lub tacki i przewrócić krzesło.
- Ryzyko przewrócenia: zawsze umieszczaj krzesło na równej, stabilnej powierzchni o konkretnej twardości. Nierówna i/lub falista powierzchnia, np. niektóre podłogi wyłożone glazurą i chodniki/dywany, które są miękkie lub mają długie, luźne końce, zazwyczaj nie nadają się do stosowania z wysokimi krzesłami. Zawsze miej dziecko w zasięgu ramion.
- Pamiętaj o ryzyku ze strony dużej ramy znajdującej się pod blatem stołu, która ułatwia dzieciom odpychanie od stołu i bujanie się do tyłu. Pamiętaj również, że krzesło dostosowane jest do stołów o wysokości pomiędzy 70 cm oraz 75 cm.

Informacje o produkcie

Niniejsze krzesło jest wykonane z drewna bukowego. Lakier nie zawiera substancji szkodliwych, a wydzielił formaldehyd z lakieru znajdującego się w granicach spełniających wymogi E1.

Czyszczenie i konserwacja:

Czystą, wilgotną szmatką przetrzyj drewniane części. Suchą ściereczką zdejmij nadmiar wody. Wilgoć spowoduje powstawanie szpar. Nie zalecamy stosowania detergentów ani ściereczki z mikrofibry. Plastikowe elementy wytrzyj stosując ciepłą wodę oraz łagodne mydło. Kolory mogą się zmieniać, jeśli krzesło zostało wystawione na działanie promieni słonecznych.

Prawo skargi i rozszerzona gwarancja

Stosowane na całym świecie, w odniesieniu do krzesła Stokke® Steps Chair, zwanego dalej produktem.

PRAWO SKARGI

Klient ma prawo wnieść skargę w dowolnym czasie, stosownie do obowiązujących przepisów dotyczących ochrony konsumenta, które mogą się różnić w zależności od kraju.

Ogółem, firma STOKKE AS nie przyznaje żadnych dodatkowych praw ponad te, które zostały ustanowione przepisami obowiązującymi w dowolnym czasie. Niemniej jednak czyni się odwołanie do „Rozszerzonej gwarancji” opisanej poniżej. Prawa klienta, wynikające z przepisów o ochronie konsumenta, stanowią dodatek do przepisów wynikających z „Rozszerzonej gwarancji” i są od nich niezależne.

„ROZSZERZONA GWARANCJA” STOKKE

Firma STOKKE AS, Parkgata 6, N-6003 Ålesund, Norwegia, udziela tzw. rozszerzonej gwarancji klientom, którzy zarejestrują produkt w naszej Bazie Gwarancyjnej. Produkt można rejestrować na naszej stronie pod adresem: www.stokkewarranty.com. Po zarejestrowaniu produktu, klient otrzyma certyfikat gwarancji pocztą elektroniczną (e-mail) lub jego egzemplarz papierowy pocztą zwykłą.

Rejestracja w Bazie Gwarancji upoważnia właściciela do następującej „Rozszerzonej gwarancji”:

- **3-letnia gwarancja** na dowolne uszkodzenia produkcyjne towaru.

„Rozszerzona gwarancja” jest również stosowana, jeśli otrzymano się produkt w prezencie lub został on zakupiony jako używany. W rezultacie, każdy, kto jest właścicielem produktu w okresie gwarancji i kto przedstawi certyfikat gwarancji, może powoływać się na „Rozszerzoną gwarancję”.

„Rozszerzona gwarancja” STOKKE jest uzależniona od następujących czynników:

- Normalnego zużycia.
- Używania produktu wyłącznie do celów, do jakich jest on przeznaczony.
- Stosowania zwykłej konserwacji produktu, jak opisano to w instrukcji konserwacji/obsługi.
- Powołując się na „Rozszerzoną gwarancję”, należy przedłożyć certyfikat gwarancji, wraz z oryginałem rachunku zakupu z pieczęcią z datą. Dotyczy to również każdego następnego właściciela.
- Zachowania pierwotnego stanu produktu, co niniejszym oznacza, że używano wyłącznie części dostarczanych przez STOKKE i przeznaczonych do użytku na produkcie lub wraz z produktem. Jakiegokolwiek odstępstwa wymagają uprzedniej pisemnej zgody STOKKE.
- Numeru seryjnego produktu zachowanego w stanie nieuszkodzonym.

„Rozszerzona gwarancja” STOKKE nie obejmuje:

- Problemów wynikających z normalnych zmian części produktu (np. zmiany koloru, jak również normalnego zużycia).
- Problemów spowodowanych przez niewielkie zmiany w materiałach (np. różnice kolorów między częściami).
- Problemów wynikających ze znacznego wpływu czynników zewnętrznych, jak słońce/światło, temperatura, wilgoć, zanieczyszczenie środowiska, etc.
- Uszkodzeń wynikających z wypadków/zdarzeń niepożądanych - np. uderzenia o produkt innym przedmiotem lub przypadkowego przewrócenia produktu. Ma to zastosowanie również w przypadku przeciążenia produktu, np. poprzez ułożenie na nim ciężkich przedmiotów.
- Szkody wyrządzonej na produkcie na skutek wpływu czynników zewnętrznych, np. kiedy produkt był transportowany jako bagaż.
- Szkody pośredniej, np. szkody wyrządzonej innym osobom i/lub innym przedmiotom.
- Jeśli do produktu zamontowano jakiegokolwiek akcesoria, których dostawcą nie jest firma Stokke, „Rozszerzona gwarancja” wygasa.

- „Rozszerzona gwarancja” nie ma zastosowania do jakiegokolwiek akcesoriów, które zostały zakupione lub dostarczone wraz z produktem, bądź w późniejszej dacie.

W ramach „rozszerzonej gwarancji” firma STOKKE:

- Wymieni lub, gdy jest to rozwiązanie preferowane przez firmę STOKKE, naprawi wadliwą część lub produkt w całości (w razie konieczności) jeżeli produkt zostanie dostarczony do sprzedawcy.
- Pokryje normalne koszty transportu części zamiennej/produktu z firmy STOKKE do sprzedawcy, od którego zakupiono produkt. — warunki gwarancji nie obejmują kosztów podróży kupującego.
- W okresie objętym gwarancją, zastrzega sobie prawo wymiany wadliwych części na części o przybliżonym wzornictwie.
- Zastrzega sobie prawo zaoferowania produktu zastępczego w przypadku, gdy reklamowany produkt nie jest już produkowany w momencie skorzystania z gwarancji. Jakość i wartość zamiennika będzie odpowiadać produktowi reklamowanemu

Jak powołać się na „Rozszerzoną gwarancję”?

Ogólnie mówiąc, reklamacje w ramach „Rozszerzonej gwarancji” należy składać u sprzedawcy, u którego zakupiono produkt. Reklamację należy złożyć natychmiast po ujawnieniu wady i załączyć kartę gwarancyjną oraz oryginalny dowód zakupu.

Dokumentację potwierdzającą wadę produkcyjną przedstawia się zazwyczaj przekazując produkt sprzedawcy lub w inny sposób umożliwiający sprzedawcy lub przedstawicielowi ds. sprzedaży firmy STOKKE jego oględziny.

Jeśli sprzedawca lub przedstawiciel ds. sprzedaży firmy STOKKE potwierdzi wadę produkcyjną, zostanie ona usunięta zgodnie z powyższymi warunkami.

PT IMPORTANTE! LEIA ATENTAMENTE E GARDE PARA CONSULTA FUTURA

⚠ AVISO!

- Nunca deixe a criança sozinha.
- Permaneça próximo da criança.
- Perigo de queda: Evite que a criança suba sozinha no produto.
- Fique atento para o risco de chamas e outras fontes de calor intenso próximas do produto.
- Fique atento para o risco de inclinação quando a criança puder empurrar os pés contra uma mesa ou outra estrutura.
- Não utilize este produto enquanto todos os elementos não tiverem sido apertados com segurança.
- Reaperte os parafusos na perna após 1 mês de uso. Reaperte-os regularmente.
- Este produto não é um brinquedo. Não permita que crianças brinquem com este produto nem o utilizem em posições não recomendadas pela Stokke.
- Nunca instale, ajuste nem modifique nenhum componente deste produto com a criança lá dentro, incluindo o tabuleiro.
- Nunca coloque comida nem bebidas quentes no tabuleiro.
- Não utilize a cadeira como degrau ou escada.
- Esta cadeira não se destina a adultos. Peso máximo: 85/187 kg/lbs
- Tenha presente o risco de a criança poder tentar pendurar-se na espreguiçadeira ou no tabuleiro e fazer com que a cadeira tombe.

- **Risco de tombar:** Coloque sempre a cadeira numa superfície nivelada, estável e com determinada dureza. As superfícies irregulares e/ou rugosas, tais como alguns pisos em azulejo e carpetes/tapetes fofos com pontas compridas e soltas, são normalmente inadequadas para cadeiras altas. Mantenha-se sempre ao alcance dos braços do seu filho.
- Tenha presente o risco de uma trave por baixo do tampo da mesa facilitar à criança empurrar com as pernas e poder inclinar-se para trás. Também tenha presente que a cadeira foi concebida para mesas de jantar com uma altura entre 27.5 polegadas / 70 cm e 29.5 polegadas/ 75 cm.

Informação do produto

A cadeira é fabricada em faia cultivada. O verniz não contém qualquer substância tóxica e cumpre a norma E1 para a emissão de formaldeído.

Limpeza e manutenção:

Limpe os elementos em madeira com um pano asseado humedecido, enxugue a água em excesso com um pano seco. A humidade provoca manchas e fendas. Não recomendamos o uso de detergentes ou panos de microfibr. Limpe as peças em plástico com água morna e um produto neutro. As cores podem alterar-se caso a cadeira seja exposta à luz solar.

Direito de reclamação e garantia alargada

Aplicável a nível mundial relativamente à cadeira Stokke® Steps Chair de ora em diante referidos como o “produto”.

DIREITO DE RECLAMAÇÃO

Os clientes têm o direito de reclamação ao abrigo da legislação de defesa do consumidor aplicável no momento em causa, que varia de país para país.

Em termos gerais, a STOKKE AS não outorga quaisquer direitos adicionais para além dos estabelecidos na legislação aplicável num determinado momento, embora remeta para a “Extensão de Garantia” descrita abaixo. Os direitos do cliente ao abrigo da legislação de defesa do consumidor aplicável num determinado momento são cumulativos com os da “Extensão de Garantia”, e não são afectados por esta.

“EXTENSÃO DE GARANTIA” STOKKE

No entanto, a STOKKE AS, sita em Parkgata 6, N-6003 Ålesund, Noruega, outorga uma “Extensão de Garantia” aos clientes que registem o seu

produto na nossa Base de Dados de Garantia, o que pode ser efectuado no nosso sítio na Internet www.stokkewarranty.com. Após o registo, é emitido um certificado de garantia que será enviado ao cliente por correio electrónico ou por correio normal.

O Registo na Base de Dados de Garantia atribui ao proprietário a “Extensão de Garantia” que se segue:

- **garantia de 3 anos** contra todos os defeitos de fabrico do produto.

A “Extensão de Garantia” aplica-se igualmente caso o produto tenha sido oferecido ou adquirido em segunda mão. Consequentemente, a “Extensão de Garantia” pode ser invocada independentemente de quem seja o dono do produto na altura, dentro do prazo de garantia, mediante a apresentação do certificado de garantia.

A “Extensão de Garantia” STOKKE está sujeita às seguintes condições:

- Utilização normal.
- O produto só ser utilizado para os fins a que se destina.
- O produto ser sujeito a manutenção normal, conforme descrito no manual de instruções/manutenção.
- Ao ser invocada a “Extensão de Garantia”, deve ser apresentado o certificado de garantia, juntamente com o recibo original de compra datado. O mesmo se aplica aos proprietários subsequentes.
- O produto deve manter-se no seu estado de origem, ou seja, que as peças usadas sejam unicamente fornecidas pela STOKKE e específicas do produto. Qualquer modificação necessita de uma autorização prévia por escrito da STOKKE.
- O número de série do produto não pode ser retirado ou destruído.

A “Extensão de Garantia” STOKKE não cobre:

- Problemas causados pela evolução normal das peças do produto (p. ex. mudanças de cor, desgaste normal).
- Problemas causados por pequenas variações nos materiais (p. ex. diferenças de cor entre peças).
- Problemas causados por influências extremas de agentes externos como sol/luz, temperatura, humidade, poluição ambiental, etc.
- Danos causados por acidentes/choques, por exemplo, se quaisquer objectos tiverem batido no produto ou se alguém tiver voltado o produto devido a colisão. O mesmo se aplica se o produto tiver sido sobrecarregado, por exemplo, relativamente ao peso sobre ele colocado.
- Danos causados ao produto por acção externa, por exemplo quando o produto é expedido como bagagem.
- Danos consequentes, por exemplo danos causados a pessoas e/ou a quaisquer objectos.
- Se o produto estiver equipado com acessórios que não foram fornecidos pela Stokke, a “Extensão de Garantia” prescreve.
- A “Extensão de Garantia” não se aplica a acessórios adquiridos ou fornecidos com o produto ou em data posterior.

A STOKKE, ao abrigo da “Garantia Ampla”:

- Compromete-se a substituir ou — caso a STOKKE prefira — reparar a peça defeituosa, ou todo o produto (caso necessário), desde que o produto seja entregue a um revendedor.
- Compromete-se a cobrir custos normais de transporte de peças de substituição/produtos desde a STOKKE até ao revendedor em que o produto foi adquirido. Não são cobertas despesas de viagem do comprador nos termos da garantia.
- Reserva-se o direito de substituir, quando a garantia for invocada, as peças defeituosas por peças aproximadamente com o mesmo design.
- Reserva-se o direito de fornecer um produto de substituição, se o produto em causa já não for fabricado no momento em que a garantia for invocada. Esse produto será de qualidade e valor equivalentes.

Como invocar a “Extensão de Garantia”:

Normalmente, todos os pedidos relacionados com a “Extensão de Garantia” são efectuados junto do revendedor em que o produto foi adquirido. Os pedidos devem ser feitos o mais cedo possível após a detecção do defeito, acompanhados do certificado de garantia e do recibo de compra original.

Devem ser apresentados comprovativos do defeito de fabrico, normalmente trazendo o produto ao revendedor, ou submetendo-o a uma inspecção pelo revendedor ou por um representante de vendas da STOKKE. O defeito será reparado ao abrigo das disposições acima mencionadas, desde que o revendedor ou o representante de vendas da STOKKE determinem que a avaria foi causada por defeito de fabrico.

RO IMPORTANT! CITIȚI CU ATENȚIE ȘI PĂSTRATI PENTRU O CONSULTARE VIITOARE

⚠ ATENȚIE!

- Nu lăsați copilul nesupravegheat.
- Rămâneți în raza de acțiune copilului.
- Pericol de cădere: Preveniți escaladarea produsului de către copii.
- Aveți în vedere pericolul pe care îl prezintă focul și alte surse de căldură puternice în apropierea scaunului înalt.
- Aveți în vedere riscul de înclinare când copilul dvs. împinge cu picioarele o masă sau orice altă structură.
- Nu utilizați acest produs înainte de a fixa corect toate piesele.
- Strângeți din nou șuruburile picioarelor după aproximativ 1 lună de întreținere. Strângeți-le la intervale de timp regulate.
- Acest produs nu este o jucărie. Nu lăsați copiii să se joace cu produsul sau să-l folosească într-o poziție care nu a fost recomandată de Stokke.
- Nu demontați, nu reglați și nu modificați nicio parte a acestui produs, inclusiv cadrul, când copilul se află în acesta.
- Nu plasați alimente sau băuturi fierbinți pe cadru.
- Nu vă urcați pe scaun.
- Acest scaun nu este adecvat pentru adulți. Greutatea max.: 85 kg.

- Aveți în vedere și faptul că un copil poate încerca să se prindă de balansoar sau de cadru și să răstoarne scaunul.
- Pericol de răsturnare: amplasați scaunul întotdeauna pe o suprafață orizontală și stabilă, cu o anumită rezistență. Suprafețele neorizontale și/ sau neuniforme, ca de ex. unele podele cu gresie sau covoare/mochete moi, cu fire lungi, nefixate, sunt în general necorespunzătoare pentru scaunele înalte. Rămâneți întotdeauna la o distanță la care copilul vă poate ajunge cu mâinile.
- Aveți în vedere posibilul pericol pe care îl prezintă mesele cu cadru mare, de care copiii se pot împinge cu picioarele și pot astfel să cadă pe spate. Rețineți și că scaunul este conceput pentru mese cu o înălțime între 70 cm și 75 cm.

Informații privind produsul

Scaunul este făcut din lemn de fag de cultură. Lacul nu conține substanțe nocive, iar evaporarea de formaldehidă din lac respectă cerințele E1.

Curățarea și întreținerea:

Ștergeți părțile din lemn cu o cârpă curată și umedă, ștergeți excesul de apă cu o cârpă curată. Umiditatea va produce fisuri în vopsea. Nu recomandăm utilizarea detergenților sau a cârpelor din microfibre. Curățați părțile din plastic cu apă caldă și un săpun neagresiv. Dacă scaunul este expus la soare își poate culoarea.

Dreptul de formulare a reclamațiilor și garanția extinsă

Cu aplicare în întreaga lume, pentru scaunele Stokke® Steps Chair, denumite în continuare „produsul”.

DREPTUL DE FORMULARE A RECLAMAȚIILOR

Conform legislației privind protecția consumatorului aplicabilă în orice moment, legislație care poate varia de la o țară la alta, clientul are dreptul de a formula reclamații.

În general, compania STOKKE AS nu acordă nici un drept suplimentar față de cele stabilite de legislația aplicabilă în orice moment, deși se face referire la „garanția extinsă” descrisă mai jos. Drepturile clienților, conform legislației privind protecția consumatorului aplicabilă în orice moment vin în completarea drepturilor prevăzute de „garanția extinsă” și nu sunt afectate de aceasta.

„GARANȚIE EXTINSĂ” STOKKE

STOKKE AS, Parkgata 6, N-6003 Ålesund, Norvegia, acordă însă o „Garanție extinsă” clienților care își înregistrează produsul în baza noastră de date de garanție. Aceasta poate fi realizată prin pagina noastră web

www.stokkewarranty.com. După înregistrare, va fi emis un certificat de garanție, care va fi expediat clientului prin poșta electronică (e-mail) sau prin poșta obișnuită.

Înregistrarea în baza de date cu produse aflate în garanție conferă proprietarului dreptul de a beneficia de o „garanție extinsă”, după cum urmează:

- **Garanție timp de 3 ani** pentru orice defect de fabricație a produsului.

Serviciul de „garanție extinsă” se aplică de asemenea dacă produsul a fost primit cadou sau a fost achiziționat ca produs de ocazie. Prin urmare, „garanția extinsă” poate fi solicitată de proprietarul produsului, în orice moment din perioada de garanție, cu condiția ca certificatul de garanție să fie prezentat de către proprietar.

„Garanția extinsă” STOKKE depinde de îndeplinirea următoarelor condiții:

- Utilizare normală.
- Produsul a fost utilizat numai în scopul pentru care a fost proiectat.
- Produsul a fost supus operațiilor obișnuite de întreținere, așa cum sunt descrise în secțiunea de întreținere din instrucțiunile de utilizare.
- La solicitarea „garanției extinse”, va trebui săprezentați certificatul de garanție, împreună cu chitanța de achiziție ștampilată în original. Această condiție se aplică tuturor co-proprietarilor sau proprietarilor ulteriori.
- Produsul trebuie să fie prezentat în starea originală, înțelegând prin aceasta faptul că componentele utilizate au fost furnizate în exclusivitate de STOKKE și urmează a fi folosite la sau împreună cu produsul. Orice abatere de la această condiție necesită obținerea acordului prealabil al companiei STOKKE.
- Numărul de serie al produsului nu a fost distrus sau îndepărtat.

„Garanția extinsă” STOKKE nu acoperă:

- Problemele determinate de evoluția normală a părților componente ale produsului (de exemplu, schimbarea coloritului, uzura).
- Problemele determinate de diferențe minore ale materialelor (de exemplu, diferențele de culoare dintre părțile componente).
- Problemele determinate de influența extremă a factorilor externi, de exemplu soarele/lumina, temperatura, umiditatea, poluarea mediului înconjurător etc.
- Defecțiunile determinate de accidente - de exemplu obiecte care au căzut în produs sau de către persoane care s-au lovit de produs și l-au răsturnat. Aceeași regulă se aplică și în cazul supraîncărcării produsului, de exemplu prin așezarea unei greutatei prea mari în produs.
- Defecțiunile determinate de factorii externi, de exemplu în cazul în care produsul este transportat ca bagaj.
- Daunele indirecte, de exemplu defecțiunile determinate de persoane și/sau de alte obiecte.

- Dacă produsul a fost prevăzut cu accesorii care nu au fost furnizate de compania Stokke, „garanția extinsă” va fi anulată.
- „Garanția extinsă” nu se aplică accesoriilor care au fost achiziționate sau furnizate împreună cu produsul sau la o dată ulterioară.

Conform „garanției extinse”, compania STOKKE va:

- Înlocui sau – dacă STOKKE preferă astfel – va repara piesa defectă sau produsul în întregime (în cazul în care este necesar), cu condiția ca produsul să fie livrat unui distribuitor.
- Acoperi costurile corespunzătoare de transport al pieselor de schimb/ produselor de la compania STOKKE la distribuitorul de la care a fost achiziționat produsul. Garanțianu acoperă cheltuielile de deplasare ale cumpărătorului.
- Rezerva dreptul de a înlocui, în momentul solicitării garanției, componentele defecte cu componente aproximativ similare.
- Rezerva dreptul de a livra un produs de schimb în cazul în care produsul în cauză nu se mai produce în momentul în care este solicitată garanția. Produsul va trebui să aibă ocalitate și o valoare similare.

Invocarea „garanției extinse”:

În general, toate cererile referitoare la „garanția extinsă” vor fi adresate distribuitorului de la care a fost achiziționat produsul. Cererile trebuie efectuate cât mai repede cu putință după descoperirea defecțiunilor și trebuie însoțite de certificatul de garanție și de chitanța de achiziție în original.

Trebuie să prezentați documentația/dovada care să confirme defectul de fabricație, de obicei aducând produsul distribuitorului sau prezentându-l distribuitorului sau unui re-prezentant de vânzări STOKKE pentru verificare. Dacă distribuitorul sau reprezentatul de vânzări STOKKE stabilește că defectul este determinat de un defect de fabricație, acesta va fi reparat în conformitate cu dispozițiile prezentate mai sus.

RS VAŽNO! PAŽLJIVO PROČITAJTE I SAČUVAJTE ZA KASNIJU UPOTREBU

⚠ UPOZORENJE!

- Ne ostavljajte dete bez nadzora u stolici.
- Uvek budite u blizini deteta.
- Opasnost od pada: Ne dozvolite detetu da se penje na proizvod.
- Imajte u vidu rizik od pojave otvorenog plamena i drugih izvora jake toplote u blizini proizvoda.
- Imajte u vidu rizik od naginjanja kada se dete odgurne nogama od stola ili nekog drugog objekta.
- Nemojte koristiti proizvod osim ako svi delovi nisu dobro pričvršćeni.
- Nakon oko mesec dana korišćenja ponovo pritegnite zavrtnje na nogarima. Redovno ih pritežite.
- Ovaj proizvod nije igračka. Nemojte dozvoliti deci da se igraju sa ovim proizvodom ili da ga koriste u položaju koji ne preporučuje kompanija Stokke.
- Nikada nemojte sklapati, podešavati ili menjati delove ovog proizvoda dok je dete unutra, čak ni poslužavnik.
- Nikada ne stavljajte vruću hranu ili pića na poslužavnik.
- Nemojte koristiti stolicu kao hoklicu.
- Ova stolica nije namenjena odraslima. Maks. težina: 85 kg.
- Imajte na umu rizik ako dete pokuša da se veša držeći se za sedište ili poslužavnik i prevrne je.

- Rizik od prevrtanja: stolicu uvek postavljajte na ravnoj, stabilnoj i dovoljno čvrstoj površini. Neravne i/ili grube površine, kao popločani podovi i tepisi koji su meki ili sa dugim vlaknima nisu pogodni za stolice za hranjenje. Uvek ostanite u blizini deteta tako da možete da ga dohvatite.
- Imajte na umu rizik jer veliki okvir ispod stola olakšava deci da guraju noge ispod stola i da se prevrnu unazad. Imajte na umu i to da je stolica predviđena za trpezarijske stolove visine od 70 cm i 75 cm.

Informacije o proizvodu

Stolica je izrađena od uzgojene bukovine. Lak ne sadrži opasne tvari, a ispuštanje formaldehida iz laka u skladu je sa zahtevima E1.

Čišćenje i održavanje:

Drvene delove brišite čistom, vlažnom krpom, pokupite višak vode suvom krpom. Vлага ostavlja pukotine i mrlje. Ne preporučujemo korišćenje deterdženata ili krpa od mikrofibera. Plastične delove očistite toplom vodom i blagim sapunom. Ako se izloži sunčevoj svetlosti, mogu se promeniti boje.

Pravo na žalbu i produžena garancija

Primenljivi širom sveta na stolicu Stokke® Steps Chair, u daljem tekstu „proizvod“.

PRAVO NA ŽALBU

Kupac ima pravo na žalbu u skladu sa zakonom o zaštiti potrošača, primenljivim u bilo koje dato vreme, s tim da zakon može da se razlikuje od države do države.

Uopšteno govoreći, firma „STOKKE AS“ ne odobrava nikakva dodatna prava ili prava pored onih koja su utvrđena zakonodavstvom, primenljivim u bilo koje dato vreme, mada se upućuje na „produženu garanciju“ opisanu u nastavku. Prava kupca, po zakonu o zaštiti potrošača, primenljivim u bilo koje dato vreme, dodata su onim pravima koja su pokrivena „produženom garancijom“, te se stoga ovo na njih ne odnosi.

„PRODUŽENA GARANCIJA“ FIRME „STOKKE“

Međutim, STOKKE AS, Parkgata 6, N-6003 Ålesund, Norveška, daje „Produženu garanciju“ korisnicima koji registruju svoj proizvod u našoj bazi podataka o garanciji. To možete uraditi preko naše Internet stranice www.stokkewarranty.com. Nakon registracije izdaje se garantni sertifikat i šalje se korisniku elektronskom poštom (putem e-pošte) ili regularnom poštom.

Registracija u bazi podataka o garancijama daje pravo vlasniku na „produženu garanciju“ kao što sledi:

- **3-ogodišnju** garanciju na bilo kakve nedostatke nastale tokom proizvodnje proizvoda.

„Produžena garancija“ se takođe primenjuje ako je proizvod primljen kao poklon ili je kupljen kao polovan. Samim tim, „produženu garanciju“ može iskoristiti bilo koji vlasnik proizvoda u bilo koje dato vreme, unutar perioda pokrivenog garancijom, na osnovu potvrde o garanciji koju vlasnik treba da pokaže.

„Produžena garancija“ firme „STOKKE“ uslovljena je sledećim:

- Pravilnom upotrebom.
- Da je proizvod korišćen samo u onu svrhu za koju je namenjen.
- Da je proizvod redovno održavan, kao što je opisano u uputstvu za održavanje/upotrebu.
- Pri pozivanju na „produženu garanciju“ treba pokazati potvrdu o garanciji, zajedno sa originalnim računom kupovine, koji nosi datum i pečat. Ovo takođe važi za bilo kog sekundarnog ili narednog vlasnika.
- Da proizvod ostane u svom originalnom stanju, čime se podrazumeva da su korišćeni samo rezervni delovi firme „STOKKE“ koji su namenjeni za korišćenje na proizvodu ili uz njega. Svako odstupanje od ovoga zahteva pismenu saglasnost firme „STOKKE“.
- Da serijski broj proizvoda nije uništen ili uklonjen..

„Produžena garancija“ firme „STOKKE“ ne pokriva:

- Problemi uzrokovani normalnim promenama na delovima koji čine proizvod (kao npr. promena boje, trošenje i habanje).
- Problemi uzrokovani manjim odstupanjima u materijalima (npr. razlika u boji između delova).
- Problemi uzrokovani ekstremnim uticajima strane spoljnih faktora, kao što su sunce/svetlo, temperatura, vlažnost, zagađenje čovekove okoline, itd.
- Oštećenja nastala nezgodama/nesrećnim slučajevima – na primer ako je bilo koji drugi predmet udario o proizvod ili ako je neka osoba prevrnula proizvod tako što se sudarila sa njim. Isto važi ako je proizvod preopterećen, na primer u pogledu težine koja je stavljena na njega.
- Oštećenja na proizvodu nastala usled spoljnih uticaja, na primer ako je proizvod transportovan kao prtljag.
- Posledična oštećenja, na primer štete učinjene drugim osobama i/ili drugim predmetima.
- Ako je proizvod opremljen bilo kojom dodatnom opremom koja nije kupljena od firme „Stokke“, „produžena garancija“ postaje nevažeća.
- „Produžena garancija“ se neće primenjivati ni na koju dodatnu opremu koja je kupljena ili dobijena zajedno sa proizvodom, ili nakon toga.

Firma „STOKKE“ će pod „produženom garancijom“:

- Zameniti ili – ako firma „STOKKE“ tako odluči – popraviti neispravan deo, ili proizvod u celosti (ukoliko je potrebno), u slučaju da je proizvod donet u maloprodajni objekat.
- Pokriti redovne transportne troškove za bilo koju zamenu dela/proizvoda, od firme „STOKKE“ do maloprodajnog objekta u kojem

je proizvod kupljen. – Putni troškovi koje ima kupac nisu pokriveni ovom garancijom.

- Zadržati pravo da zameni, u trenutku pozivanja na garanciju, delove sa nedostacima delovima koji su približno iste konstrukcije.
- Zadržati pravo da ponudi proizvod u zamenu u slučaju da se relevantni proizvod više ne proizvodi u vreme pozivanja na garanciju. Takav proizvod treba da bude odgovarajućeg kvaliteta i odgovarajuće vrednosti.

Kada da se pozovete na „produženu garanciju“:

Uopšteno govoreći, svi zahtevi koji se odnose na „produženu garanciju“ treba da budu upućeni službeniku maloprodajnog objekta u kojem je proizvod kupljen. Zahtev treba da bude upućen što je pre moguće nakon otkrivanja nedostatka i treba da bude praćen garancijskim listom i originalnim računom kupovine.

Treba pokazati dokumentaciju/dokaze koji potvrđuju nedostatak u proizvodnji, obično tako što ćete proizvod odneti u maloprodajni objekat, ili ga na drugi način pokazati službeniku u maloprodajnom objektu ili predstavniku prodaje firme „STOKKE“ radi provere.

Nedostatak će biti obeštećen u skladu sa gore navedenim odredbama ako službenik u maloprodajnom objektu ili predstavnik prodaje firme „STOKKE“ utvrdi da je šteta uzrokovana greškom u proizvodnji.

RU ВАЖНО! РЕКОМЕНДУЕТСЯ ОЗНАКОМИТЬСЯ И СОБЛЮДАТЬ СЛЕДУЮЩИЕ ПРАВИЛА



⚠ ПРЕДУПРЕЖДЕНИЕ!

- Не оставляйте ребенка на стуле без присмотра.
- Всегда оставайтесь вблизи ребенка.
- Опасность падения: Не позволяйте ребёнку взбираться на стул самостоятельно.
- Помните об опасности открытого огня или других источников тепла вблизи продукта.
- Помните о риске опрокидывания, не допускайте, чтобы у ребёнка была возможность оттолкнуться ногами от стола или другой поверхности.
- Перед использованием тщательно проверьте закрепление всех частей изделия.
- Подтягивайте винты ножек после каждого месяца использования. Подтягивайте регулярно.
- Данное изделие – не игрушка. Не позволяйте детям играть с изделием или использовать его в любом другом положении, чем рекомендовано фирмой Stokke.
- Не производите сборку, регулировку или изменения любой части данного изделия (в т.ч. подносика), если в нем находится ребенок.
- Никогда не ставьте на подносик горячей пищи или напитков.
- Не пользуйтесь стулом как стремянкой.
- Данный стульчик не предназначен для использования взрослыми. Макс. вес: 85 кг.
- Будьте внимательны, ребенок может попы-

- таться повиснуть всем весом на спинке или подносике, и тем самым опрокинуть стул.
- Риск опрокидывания: всегда устанавливайте стул на ровную, устойчивую, достаточно твердую поверхность. Наклонные и/или неровные поверхности, например, некоторые виды плиточного пола, и мягкие ковры/циновки с длинным ворсом / волокнами вообще непригодны для установки на них высоких стульчиков. Ребенок всегда должен находиться в пределах досягаемости взрослого.
- Будьте внимательны, большая рама под столешницей позволяет детям отталкиваться ногами от стола и отклонять стул назад. Забудьте также, что стул рассчитан на установку у обеденного стола высотой от 70 см до 75 см.

Информация об изделии

Стул изготовлен из культивированного бука. Лак не содержит вредных компонентов, а выделения формальдегида из лака соответствуют требованиям Е1.

Чистка и уход:

Протирать деревянные части чистой влажной тряпкой, затем насухо сухой тряпкой. От влаги политура потрескается. Мы не рекомендуем использование моющих средств или тряпок из микрофибры. Промывать пластиковые части теплой водой с мягким мылом. В результате воздействия солнечного света цвета могут изменяться.

Право предъявить претензию и расширенная гарантия

Применимо в отношении детско Stokke® Steps Chair, именуем в дальнейшем «изделие».

ПРАВО ПРЕДЪЯВИТЬ ПРЕТЕНЗИЮ

Покупатель имеет право предъявить претензию согласно законодательству о защите интересов потребителей, применимому в любой конкретный момент; это законодательство может отличаться в зависимости от страны.

В целом, компания STOKKE AS не предоставляет каких-либо дополнительных прав, кроме тех, которые предусмотрены законодательством, действующим в настоящий момент, хотя ссылается на "расширенную гарантию", описанную ниже. Права клиента согласно законодательству о защите интересов потребителей, действующему

в любой конкретный момент, дополняют те, которые предусмотрены "расширенной гарантией", и, следовательно, такая гарантия не влияет на законные права потребителя.

"РАСШИРЕННАЯ ГАРАНТИЯ" КОМПАНИИ STOKKE®

Компания STOKKE AS, Parkgata 6, N-6003 Ålesund, Норвегия, предоставляет «Расширенную гарантию» покупателям, которые зарегистрировали приобретенные ими изделия в нашей базе данных гарантий. Это можно сделать на нашем веб-сайте www.stokkewarranty.com. По совершении регистрации покупателю будет выслан гарантийный сертификат по электронной или обычной почте. Регистрация в базе данных гарантий дает владельцу право на следующую "расширенную гарантию":

- **7-летняя** гарантия отсутствия в изделии любых дефектов изготовления.

"Расширенная гарантия" также распространяется на изделие, которое было получено в подарок или куплено бывшим в употреблении. Следовательно, потребовать выполнения условий "расширенной гарантии" может любое лицо, являющееся владельцем изделия в любой конкретный момент в течение срока действия гарантии, при условии предоставления владельцем гарантийного сертификата.

"Расширенная гарантия" компании STOKKE® предоставляется на следующих условиях:

- Нормальное использование.
- Использование изделия только по назначению.
- Проведение обычного технического обслуживания изделия согласно указаниям в руководстве по техническому обслуживанию / инструкции по эксплуатации.
- При предъявлении требований о выполнении условий "расширенной гарантии" необходимо предоставить гарантийный сертификат вместе с оригиналом товарного чека с указанием даты. Это требование также распространяется на второго или любого последующего владельца.
- Изделие имеет первоначальное состояние, а все использованные в нем детали были поставлены компанией STOKKE® и предназначены для использования в или с изделием. Любые отклонения от выполнения данного требования требуют получения предварительного письменного согласия компании STOKKE®.
- Серийный номер изделия не был уничтожен или удален.

"Расширенная гарантия" компании STOKKE® не покрывает следующее:

- Проблемы, связанные с естественными изменениями деталей, из которых состоит изделие (например, изменение цвета, а также естественный износ).
- Проблемы, связанные с незначительными отличиями материалов (например, отличие цвета различных частей).

- Проблемы, связанные с экстремальным воздействием внешних факторов, таких как солнечные лучи или искусственное освещение, температура, влажность, загрязненная окружающая среда и т.п.
- Ущерб, нанесенный в результате повреждения/поломки, например, при столкновении с другими предметами или при опрокидывании изделия. То же самое касается случаев перегрузки (превышения максимально допустимого веса).
- Повреждение изделия в результате внешнего воздействия, например, при перевозке изделия в багаже.
- Косвенный ущерб, например, ущерб, нанесенный любому лицу и / или любым другим предметам.
- Если на изделии были установлены какие-либо принадлежности, поставляемые не компанией STOKKE®, "расширенная гарантия" теряет силу.
- "Расширенная гарантия" не распространяется на любые принадлежности, которые были приобретены или поставлены вместе с изделием или позднее.

В рамках "расширенной гарантии" компания STOKKE® выполнит следующие действия:

Заменит или, на усмотрение компании STOKKE®, отремонтирует бракованную деталь или изделие целиком (если это необходимо) при условии, что изделие было доставлено продавцу.

Покроет обычные расходы на транспортировку любой запасной части / изделия из компании STOKKE® продавцу, у которого было приобретено изделие. — Данная гарантия не покрывает никакие транспортные расходы покупателя.

Компания оставляет за собой право заменить (в момент получения требования о выполнении условий гарантии) бракованные детали деталями аналогичной конструкции и дизайна.

Компания оставляет за собой право заменить изделие другим в случае, если на момент получения требования о выполнении условий гарантии, такое изделие снято с производства. Такое изделие-заменитель должно быть соответствующего качества и стоимости.

Как предъявить требование о выполнении условий "расширенной гарантии":

В целом все требования, имеющие отношение к "расширенной гарантии", должны предъявляться к продавцу, у которого было приобретено изделие. Такое требование должно предъявляться как можно раньше после обнаружения какого-либо дефекта и должно сопровождаться гарантийным сертификатом и оригиналом товарного чека.

Документы/доказательства, подтверждающие дефект изготовления, должны быть предоставлены обычно путем передачи изделия продавцу или другим способом, при котором продавец или торговый представитель компании STOKKE® имеют возможность осмотреть изделие.

Дефект будет устранен в соответствии с вышеуказанными условиями, в случае если продавец или торговый представитель компании STOKKE® определит, что повреждение (ущерб) является результатом дефекта изготовления.

SE VIKTIGT! LÄS NOGGRANT OCH SPAR FÖR FRAMTIDA BRUK

⚠ VARNING!

- Lämna inte barnet utan tillsyn.
- Se till att du kan nå barnet.
- Fallrisk: Förhindra att ditt barn klättrar på produkten.
- Var uppmärksam på faror som öppen eld och andra starka värmekällor i närheten av produkten.
- Var uppmärksam på risken att tippa när ditt barn kan trycka ifrån med fötterna mot ett bord eller annan struktur.
- Använd inte denna produkt utan att först ha spänt fast alla delar ordentligt.
- Efterdra benskruvarna efter ungefär 1 månads användning. Efterdra dem regelbundet.
- Denna produkt är ingen leksak. Låt inte barn leka med produkten och placera den aldrig på annat sätt än det som rekommenderas av Stokke.
- Montera, justera eller modifiera aldrig någon del av denna produkt då barnet allttjämt sitter i den. Detta gäller även brickan.
- Placera aldrig varm mat eller dryck på brickan.
- Använd inte stolen som en trappstol.
- Denna stol är inte avsedd för vuxna användare. Maxvikt: 85 kg.
- Var uppmärksam på risken att barnet kan försöka hålla fast i babysittaren eller brickan och tippa stolen.
- Tipprisk: placera alltid stolen på ett jämnt och stabilt underlag som även besitter en viss hårdhet. Ojäma och/eller skrovliga ytor, t.ex. vissa

klinkergolv och mattor som är mjuka eller har långa, lösliggande kanter, är som regel olämpliga som underlag för barnmatstolar. Befinn dig alltid inom räckhåll till barnet.

- Var uppmärksam på risken att en stor ram under bordsytan gör det lättare för barnet att trycka ifrån med benen under bordet och på så vis tippa bakåt. Observera även att denna stol är utformad för matbord med en höjd på mellan 70 cm och 75 cm.

Produktinformation

Stolen är tillverkat i odlad bok. Lacken innehåller inte några skadliga substanser och frisättningen av formaldehyd från lacken uppfyller E1-kraven.

Rengöring och underhåll:

Torka av trädelar med en ren, fuktad trasa och torka bort överflödigt vatten med en torr trasa. Fukt kan ge sprickor och fläckar. Vi avråder från användning av rengöringsmedel eller mikrofiberduk. Rengör plastdelar med varmt vatten och mild tvål. Färgförändringar kan ske vid solexponering.

Reklamationsrätt och förlängd garanti

Gäller över hela världen med avseende på stolen Stokke® Steps Chair, hädanefter kallad produkten.

REKLAMATIONSRETT

Kunden har reklamationsrätt enligt konsumentskyddslagstiftningen som gäller vid var tid. Lagstiftningen kan dock skilja sig åt från land till land. I allmänhet beviljar STOKKE AS inte några extra rättigheter utöver de som fastställts genom lagstiftningen som gäller vid var tid, även om "förlängd garanti" omnämns i detta dokument, såsom beskrivs nedan. Kundens rättigheter under konsumentskyddslagstiftningen som gäller vid var tid gäller utöver de rättigheter som beskrivs under "förlängd garanti", och påverkas inte därigenom.

STOKKE "FÖRLÄNGD GARANTI"

STOKKE AS, Parkgata 6, N-6003 Ålesund, Norge, beviljar emellertid en "Förlängd garanti" till kunder som registrerar sin produkt i vår garanti-databas. Detta kan göras via vår webbplats www.stokkewarranty.com. Vid registreringen kommer ett garanticertifikat att utfärdas och skickas till kunden elektroniskt (e-post) eller med vanlig post. Registrering i garantidatabasen ger innehavaren rätt till en "förlängd garanti" enligt följande:

- **3-årig garanti** mot eventuella fabriktionsfel på produkten.

"Förlängd garanti" gäller också om produkten har erhållits som gåva eller köpts i andra hand. "Förlängd garanti" kan åberopas av innehavaren av produkten vid var tid, inom garantiperioden, under förutsättning att innehavaren kan visa upp garantibeviset.

STOKKE "förlängd garanti" gäller under följande förutsättningar:

- Normal användning.
- Produkten har endast använts för avsett ändamål.
- Produkten har genomgått normalt underhåll, såsom beskrivs i underhålls-/instruktionshandboken.
- Om "förlängd garanti" åberopas ska garantibeviset visas upp tillsammans med det ursprungliga datumstämplade inköpskvittot. Detta gäller också andrahandsinnehavare eller personer som tagit över produkten.
- Produkten ska kunna uppvisas i ursprungligt skick och de delar som har använts ska vara levererade av STOKKE och avsedda för användning som en del av eller tillsammans med produkten. Eventuella avvikelser erfordrar ett föregående skriftligt samtycke från STOKKE.
- Produktens serienummer får inte vara förstört eller ha avlägsnats.

STOKKE "förlängd garanti" täcker inte följande:

- Problem som har orsakats av normala förändringar på produktdelarna (t.ex. färgförändringar och slitage).
- Problem som har orsakats av mindre materialavvikelser (t.ex. färgavvikelser mellan delar).
- Problem som har orsakats av extrem påverkan från yttre faktorer, såsom sol/ljus, temperatur, fuktighet, miljöföroreningar osv.
- Skador som orsakas av olyckshändelser, till exempel att ett annat föremål har krockat med produkten eller någon har vält produkten. Detsamma gäller om produkten har överbelastats, till exempel den vikt som har belastat produkten.
- Skada som produkten har utsatts för genom yttre påverkan, t.ex. när produkten transporteras som bagage.
- Följdskada, t.ex. skada som personer och/eller andra föremål har utsatts för.
- Om tillbehör som inte har levererats av Stokke har använts på eller tillsammans med produkten gäller inte "förlängd garanti".
- "Förlängd garanti" gäller inte för tillbehör som har köpts eller levererats tillsammans med produkten, eller vid en senare tidpunkt.

Under "förlängd garanti" kommer STOKKE att:

- Ersätta eller – om STOKKE så föredrar – reparera den defekta delen, eller produkten i sin helhet (om nödvändigt), förutsatt att produkten levereras till en återförsäljare.
- Täcka normala transportkostnader för ersättningsdelar-/produkter från STOKKE till återförsäljaren där produkten köptes. Köparens resekostnader täcks inte under garantivillkoren.
- Förbehålla sig rätten att under garantiperioden ersätta defekta delar med delar som är av liknande design.
- Förbehålla sig rätten att leverera en ersättningsprodukt i de fall där produkten i fråga inte längre tillverkas då garantin åberopas. En sådan produkt kommer att vara av motsvarande kvalitet och ha samma värde.

Åberopande av "förlängd garanti"

I allmänhet kommer alla förfrågningar som avser "förlängd garanti" att hänvisas till återförsäljaren där produkten köptes. Sådana förfrågningar ska göras så fort som möjligt när någon defekt har upptäckts. Garantibeviset och det ursprungliga inköpskvittot ska uppvisas vid samma tillfälle. Dokumentation/bevis som bekräftar fabriktionsfelet ska uppvisas, normalt genom att produkten tas med till återförsäljaren, eller att produkten visas upp för återförsäljaren eller en försäljningsrepresentant för STOKKE för inspektion. Felet kommer att åtgärdas enligt ovan nämnda bestämmelser om återförsäljaren eller en försäljnings-representant för STOKKE beslutar att skadan har orsakats av ett fabriktionsfel.

SI POMEMBNO! POZORNO PREBERITE IN SHRANITE ZA REFERENCO V PRIHODNJE

⚠ OPOZORILO!

- Ne puščajte otroka brez nadzora.
- Vedno ostanite v bližini otroka.
- Nevarnost padca: Preprečite otroku, da bi plezal po izdelku.
- Pazite na nevarnost odprtega ognja in drugih virov močne toplote v bližini izdelka.
- Bodite pozorni na morebitno nagibanje, kadar otrok potiska nogice ob mizo ali katero koli drugo strukturo.
- Izdelka ne uporabljajte, če niso ustrezno zapeti vsi deli.
- Po približno enomesečni uporabi ponovno privijte vijake na nogah. Vijake redno privijajte.
- Ta izdelek ni igrača. Ne dovolite, da bi se z izdelkom igrali otroci in ga ne uporabljajte na kateri koli drugi način, kot je zapisano v navodilih.
- Nikoli ne sestavljajte, prilagajajte ali spreminjajte nastavitve katerega koli dela izdelka, če je v njem otrok, vključno s pladnjem.
- Na pladenj nikoli ne polagajte vroče hrane ali pijače.
- Stola ne uporabljajte kot stopničke – pručke.
- Ta stol ni namenjen odraslim. Največja dovoljena teža: 85 kg
- Zavedajte se, da se lahko otrok poskuša obdržati na gugalnem stolu ali pladnju, zaradi česar se lahko stol prevrne.

- Nevarnost prevrnitve: stol vedno namestite na ravno, stabilno in trdno površino. Neravne površine, kot na primer ploščice in preproge, ki so mehke ali imajo dolge, ne spete konce, niso primerna podlaga za stole za hranjenje. Otroka imejte vedno na dosegu roke.
- Zavedajte se, da lahko zaradi velikega okvira pod vrhom mize otroci z nogami lažje pritiskajo zoper mizo in se tako nagibajo nazaj. Stol je namenjen jedilnim mizam velikosti med 70 cm in 75 cm.

Podatki o izdelku

Stol je narejen iz bukovega lesa. Lak ne vsebuje škodljivih snovi in sproščanje formaldehida iz laka je skladu z zahtevami E1.

Čiščenje in vzdrževanje:

Lesene dele obrišite s čisto, vlažno krpo in odvečno vodo obrišite s suho krpo. Zaradi prevelike vlage lahko nastanejo razpoke in madeži. Uporaba detergentov ali krp iz mikro vlaken ni priporočljiva. Plastične dele očistite s toplo vodo in nežno milnico. Če je stol izpostavljen sončni svetlobi, lahko nastanejo spremembe v barvi.

Pravica do pritožbe in podaljšana garancija

Veljavna po vsem svetu za stol Stokke® Steps Chair v nadaljevanju »izdelek«.

PRAVICA DO PRITOŽBE

V skladu z veljavno zakonodajo za varstvo potrošnikov, ki se lahko med državami razlikuje, ima kupec pravico do pritožbe. V splošnem podjetje STOKKE AS ne podeljuje dodatnih pravic, ki bi presegle pravice, določene v veljavni zakonodaji, čeprav je omenjena »podaljšana garancija«, ki je opisana spodaj. Pravice kupca po veljavni zakonodaji za varstvo potrošnikov se priznajo dodatno k pravicam iz »podaljšane garancije«, ki nanje ne vpliva.

»PODALJŠANA GARANCIJA« PODJETJA STOKKE

Podjetje STOKKE AS, Parkgata 6, N-6003 Ålesund, Norveška, vsem kupcem, ki svoj izdelek registrirajo v naši podatkovni zbirki garancij, podeljuje »podaljšano garancijo«. Registracijo lahko opravite na spletni strani www.stokkewarranty.com. Po opravljeni registraciji vam bomo izdali garancijski list in vam ga poslali po elektronski ali navadni pošti.

Registracija v garancijski bazi podatkov lastniku podeljuje pravico do »podaljšane garancije«, kot je navedena v nadaljevanju:

- **3-letna garancija** za katero koli proizvodno napako na izdelku.

Podaljšana garancija« je veljavna tudi, če ste izdelek prejeli kot darilo ali ste ga kupili rabljenega. Zato lahko »podaljšano garancijo« v garancijskem roku in ob predložitvi garancijskega lista uveljavi vsak, ki je lastnik izdelka.

Pogoji za »podaljšano garancijo« podjetja STOKKE:

- Normalna uporaba.
- Uporaba izdelka zgolj za predviden namen uporabe.
- Običajno vzdrževanja izdelka, kot je opisano v navodilih za uporabo in vzdrževanje.
- Ob uveljavljanju »podaljšane garancije« je treba predložiti garancijski list skupaj z originalnim računom, na katerem je odtisnjen datum nakupa. To velja tudi za drugega in vse nadaljnje lastnike.
- Videz izdelka je enak prvotnemu, vse upobljene dele pa je dobavilo podjetje STOKKE in so namenjeni uporabi na tem izdelku ali z njim. Vsako odstopanje od tega pogoja zahteva predhodno pisno dovoljenje podjetja STOKKE.
- Serijska številka izdelka ni poškodovana ali odstranjena.

Podaljšana garancija« podjetja STOKKE ne krije:

- Težav, ki jih povzročajo običajna uporaba sestavnih delov izdelka (npr. sprememba barve ter fizična obraba).
- Težav, ki jih povzročajo manjše variacije v materialih (npr. razlike v barvi med deli).
- Težav, ki jih povzročajo močni vplivi zunanjih dejavnikov, kot je sonce/svetloba, temperatura, vlažnost, onesnaženost okolja itd.
- Škode, povzročene ob nesrečah/nezgodah – na primer če v izdelek udari drug predmet ali če izdelek prevrne oseba, ki se vanj zaleti. Enako velja, če izdelek preveč obremenite, na primer s prekomerno težo.
- Škode, ki jo povzroči zunanji dejavnik, na primer pri prevozu izdelka kot prtljage.
- Posledične škode, na primer tiste, ki jo utrpijo osebe in/ali drugi predmeti.
- Če so bili na izdelek nameščeni dodatki, ki jih ni dobavilo podjetje Stokke, »podaljšana garancija« preneha veljati.
- »Podaljšana garancija« ne velja za dodatke, ki so bili kupljeni ali dobavljeni skupaj z izdelkom ali kasneje.

V skladu s »podaljšano garancijo«:

- Bo podjetje STOKKE zamenjalo ali – če se tako odloči – popravilo okvarjeni del ali ves izdelek (če je to potrebno), pod pogojem, da je izdelek predan prodajalcu.
- Bo podjetje STOKKE krilo normalne stroške prevoza za vsak nadomestni del/izdelek od podjetja do prodajalca, pri katerem je bil izdelek kupljen. – Pod pogoji garancije niso zajeti stroški prevoza, ki jih je imel kupec.
- Si podjetje STOKKE pridrži pravico, da ob uveljavitvi garancije okvarjene dele nadomesti z deli, ki imajo približno enak dizajn.
- Si podjetje STOKKE pridrži pravico, da v primeru, ko ob uveljavitvi garancije ta izdelek ni več v izdelavi, dobavi nadomestni izdelek. Takšen izdelek mora biti po kakovosti in vrednosti enakovreden prvotnemu.

Kako uveljaviti »podaljšano garancijo«:

Na splošno se vsi zahtevki na podlagi »podaljšane garancije« predložijo prodajalcu, pri katerem je bil izdelek kupljen. Takšen zahtevek predložite takoj, ko ste odkrili napako, in priložite garancijski list ter originalni račun. Prodajalcu ali prodajnem zastopniku podjetja STOKKE je treba predložiti v pregled dokumentacijo/dokaz, ki potrjuje proizvodno napako. Običajno to storite tako, da prinesete okvarjeni izdelek k prodajalcu. Če prodajalec ali prodajni zastopnik podjetja STOKKE ugotovi, da je škoda povzročila proizvodna napaka, bo ta odpravljena v skladu z zgornjimi določbami.

SK DÔLEŽITÉ! STAROSTLIVO SI PREČÍTAJTE A USCHO- VAJTE NA ÚČELY POU- ŽITIA V BUDÚCNOSTI

⚠ VÝSTRAHA!

- Nenechávajte dieťa bez dozoru.
- Dbajte, aby ste sa vždy nachádzali v blízkosti dieťaťa.
- Riziko pádu: Zabráňte dieťaťu, aby liezlo na výrobok.
- Buďte si vedomí rizika otvoreného ohňa a iných zdrojov silného tepla v blízkosti výrobku.
- Buďte si vedomí rizika prevrátenia, keď sa dieťa môže zaprieť nohami o stôl alebo inú konštrukciu.
- Nepoužívajte tento výrobok, kým všetky súčasti nie sú bezpečne pripevnené.
- Dotiahnite skrutky nôh po približne 1 mesiaci používania. Pravidelne uskutočňujte dotiahnutie.
- Tento výrobok nie je hračka. Nenechávajte deti hrať sa s týmto výrobkom ani používať ho v inej polohe, ako je odporúčaná zo strany Stokke.
- Nikde nemontujte, neprispôbujte ani neupravujte žiadnu časť tohto výrobku s dieťaťom v ňom, vrátane podnosu.
- Nikdy na podnos neumiestňujte horúce potraviny alebo nápoje.
- Nepoužívajte stoličku ako schodíky.
- Táto stolička nie je určená pre dospelých. Max. hmotnosť: 85 kg.
- Buďte si vedomí rizika, že dieťa sa môže pokúšať zavesiť na kolísku alebo podnos a prevrhnúť stoličku.

- Riziko prevrhnutia: vždy umiestňujte stoličku na rovnom, stabilnom povrchu s určitou tvrdosťou. Nerovné a/alebo drsné povrchy, napr. niektoré dláždené podlahy a pokrovice/koberce, ktoré sú mäkké alebo majú dlhé, voľné konce, sú pre vysoké stoličky vo všeobecnosti nevhodné. Vždy budte dieťaťu na dosah rúk.
- Buďte si vedomí rizika, že veľký rám pod doskou stola uľahčuje deťom zapretie sa nohami o stôl a prevrátenie dozadu. Taktiež pamätajte na to, že stolička je skonštruovaná pre jedáleňské stoly s výškou medzi 70 cm a 75 cm.

Informácie o výrobku

Stolička je vyrobená z vyšľachteného buku. Lak neobsahuje žiadne škodlivé látky a uvoľňovanie formaldehydu z laku spĺňa požiadavky E1.

Čistenie a údržba:

Utrite drevené časti čistou vlhkou utierkou, nadbytočnú vodu utrite suchou utierkou. Vlhkosť zanechá trhliny vo farbe. Neodporúčame používať saponáty alebo mikrovlnkové utierky. Čistite plastové súčasti teplou vodou a neagresívnym mydlom. Farby sa vplyvom vystavenia slnečnému žiareniu môžu zmeniť.

Právo na reklamáciu a predĺžená záruka

Celosvetovo použiteľná stolička Stokke® Steps Chair, ďalej nazývaná len ako výrobok.

PRÁVO NA REKLAMÁCIU

Zákazník má právo na reklamáciu v zmysle platnej legislatívy týkajúcej sa ochrany zákazníka, pričom táto legislatíva sa môže v jednotlivých krajinách líšiť.

Spoločnosť STOKKE AS vo všeobecnosti nezaručuje žiadne dodatočné práva mimo tých, ktoré vyplývajú z príslušnej platnej legislatívy, aj keď je nižšie opísaná „Predĺžená záruka“. Práva zákazníka v zmysle platnej legislatívy týkajúcej sa ochrany zákazníka sú totiž dodatočne k tým, ktoré vyplývajú z „Predĺženej záruky“, a nie sú nimi ovplyvňované.

„PREDĹŽENÁ ZÁRUKA“ SPOLOČNOSTI STOKKE

Spoločnosť STOKKE AS, Parkgata 6, N-6003 Ålesund, Nórsko, však poskytne „Predĺženú záruku“ zákazníkovi, ktorí si zaregistrujú výrobok v našej databáze záruk. Registrácia je možná prostredníctvom našej webovej stránky www.stokkewarranty.com. Po registrácii bude zákazníkovi vydaný záručný list, ktorý mu pošleme buď elektronicky (e-mailom), alebo bežnou poštou.

Registrácia v databáze záruk oprávňuje vlastníka na túto „Predĺženú záruku“:

- **3-ročná** záruka na akékoľvek výrobné chyby výrobku.

„Predĺžená záruka“ platí aj vtedy, keď bol výrobok prijatý ako darček alebo kúpený od predchádzajúceho majiteľa. Preto môže byť „Predĺžená záruka“ uplatňovaná v rámci záručnej doby kýmkoľvek, pričom ale musí byť predložený záručný list.

„Predĺžená záruka“ spoločnosti STOKKE je podmienená týmito faktormi:

- Výrobok bol používaný normálne.
- Výrobok bol používaný len na také účely, na ktoré je určený.
- Výrobok bol bežne udržiavaný podľa návodu na používanie/údržbu.
- Pri uplatňovaní „Predĺženej záruky“ musí byť predložený záručný list spolu s originálnym potvrdením o kúpe, opečiatkovaným dátumom kúpy. Toto platí aj pre akékoľvek druhoradého alebo nasledovného vlastníka.
- Výrobok by mal byť v originálnom stave obsahujúci iba tie časti, ktoré boli dodané spoločnosťou STOKKE a sú určené pre tento výrobok alebo na používanie spolu s týmto výrobkom. Na akékoľvek úpravy, ktoré by neovplyvnili túto záruku, je potrebný písomný súhlas spoločnosti STOKKE.
- Sériové číslo výrobku nesmie byť zničené alebo odstránené.

„Predĺžená záruka“ spoločnosti STOKKE nezahŕňa:

- Zmeny spôsobené normálnym vývojom a používaním jednotlivých častí výrobku (napríklad farebné zmeny, opotrebovanie a pod.).
- Zmeny spôsobené malými odchýlkami v materiáloch (napríklad farebné rozdiely jednotlivých častí).
- Zmeny spôsobené extrémnym vplyvom vonkajších faktorov, ako sú slnko/svetlo, teplota, vlhkosť, znečistenie životného prostredia atď.
- Škody spôsobené nehodami alebo nešťastnými náhodami – napr. nárazom iných predmetov do výrobku alebo prevrátením výrobku osobami pri kolízii s výrobkom. Rovnaký princíp sa uplatní aj na preťaženie výrobku, napríklad v dôsledku umiestnenia ťažkých predmetov na výrobok.
- Škody spôsobené vonkajším vplyvom, napríklad, keď bol výrobok prevážaný ako batožina.
- Následné škody, napríklad škody spôsobené inými osobami alebo na iných predmetoch.
- Ak bol výrobok vybavený doplnkami, ktoré neboli dodané spoločnosťou Stokke, „Predĺžená záruka“ bude zrušená.
- „Predĺžená záruka“ sa nevzťahuje na žiadne doplnky, ktoré boli zakúpené alebo dodané spolu s výrobkom alebo boli dokúpené neskôr.

Spoločnosť STOKKE v rámci „Predĺženej záruky“:

- Vymení alebo – ak to spoločnosť STOKKE uprednostní – opraví poškodenú časť alebo celý výrobok (ak je to nevyhnutné) za predpokladu, že výrobok bol vrátený predajcovi.
- Zaplatí normálne poštovné za prepravu akékoľvek časti výrobku alebo celého výrobku zo spoločnosti STOKKE k predajcovi, od

ktorého bol výrobok kúpený. Nepreplatí však žiadne cestovné náklady, ktoré môžu vzniknúť majiteľovi výrobku pri uplatňovaní tejto záruky.

- Si v čase uplatňovania tejto záruky zákazníkom vyhradzuje právo na výmenu poškodených častí takými časťami, ktoré sú približne rovnakého dizajnu.
- Si vyhradzuje právo na dodávku náhradného výrobku v takých prípadoch, keď sa už príslušný výrobok v čase uplatňovania tejto záruky nevyrába. Takýto výrobok by mal byť podobnej kvality a hodnoty.

Ako si uplatniť „Predĺženú záruku“:

Všetky požiadavky týkajúce sa „Predĺženej záruky“ musia byť predložené predajcovi, od ktorého bol výrobok kúpený. O uplatnenie tejto záruky treba požiadať čo najskôr po objavení akékoľvek chyby, pričom treba predložiť aj záručný list a originálne potvrdenie o kúpe. Predajcovi alebo obchodnému zástupcovi STOKKE treba predložiť dokumentáciu alebo dôkazy o výrobných chybách, a to prinesením výrobku na jeho inšpekciu alebo iným spôsobom prezentácie chyby výrobku. Chyba bude odstránená podľa vyššie uvedených ustanovení, ak predajca alebo obchodný zástupca spoločnosti STOKKE rozhodne, že škoda je dôsledkom výrobných chyby.

TR ÖNEMLİ! DİKKATLİCE OKUYUN VE İLERİDE BAŞVUR- MAK ÜZERE SAKLAYIN

⚠ UYARI!

- Çocuğu tek başına bırakmayınız.
- Çocuğunuzu erişebileceğiniz yakınlıkta tutunuz.
- Düşme tehlikesi: Çocuğunuzun ürünün üzerine tırmanmasına izin vermeyin.
- Ürünün yakınında açık alev ve diğer güçlü ısı kaynaklarının yaratacağı riski dikkate alın.
- Çocuğunuz ayağını masa ya da başka bir yapıya doğru dayayarak itebilecek duruma geldiğinde devrilme riskini dikkate alın.
- Tüm parçalar güvenli biçimde bağlanmadan bu ürünü kullanmayın.
- Yaklaşık olarak 1 ay kullandıktan sonra ayak vidalarını tekrar sıkın. Düzenli olarak tekrar sıkın.
- Bu ürün bir oyuncak değildir. Çocukların bu ürünü oynamasına ya da Stokke tarafından önerilmeyen bir konumda kullanmasına izin vermeyin.
- Tepsi dahil olmak üzere bu ürünün hiçbir parçasını içinde bir çocuk varken takmayın, ayarlamayın ya da değiştirmeyin.
- Tepsiyi asla sıcak yiyecek ya da içecekler yerleştirmeyin.
- Sandalyeyi bir merdiven ya da basamak olarak kullanmayın.
- Bu sandalye yetişkinler için değildir. Maks. ağırlık: 85/187 kg/lbs
- Çocuğun, anakucağına ya da tepsiye asılabileceğini ve sandalyeyi devirebileceğini unutmayın.
- Devrilme tehlikesi: sandalyeyi yer zaman belirli bir sertliğe sahip düz, dengeli bir yüzeye yer-

leştirin. Bazı yer döşemeleri ve yumuşak ya da uzun gevşek uçlara sahip kilimler/halılar genellikle mama sandalyeleri için uygun değildir. Her zaman çocuğunuza uzanarak ulaşabileceğiniz bir mesafede durun.

- Masanın üst kısmının altında yer alan büyük bir çerçevenin, çocuğun bacaklarını masaya doğru itmesini ve geriye doğru düşmesini kolaylaştırabileceğini unutmayın. Sandalyenin 27.5 inç/ 70 cm ile 29.5 inç/ 75 cm arası yüksekliklerdeki yemek masaları için tasarlandığını unutmayın.

Ürün bilgileri

Sandalye işlenmiş kayın ağacından üretilmiştir. Cila herhangi zararlı bir madde içermez ve formaldehitin ciladan serbest kalması E1 şartlarıyla uyumludur.

Temizlik ve bakım:

Ahşap parçaları, temiz, nemli bir bezle silin. Kuru bir bezle fazla suyu silin. Nem, çatlaklarda lekeler neden olacaktır. Deterjan ya da mikrofiber bez kullanmanızı önermiyoruz. Plastik parçaları, sıcak su ve yumuşak bir sabunla yıkayın. Sandalye güneşe maruz kalırsa renklerde değişim meydana gelebilir.

Şikâyet hakkı ve genişletilmiş garanti

Buradan itibaren ürün adıyla anılacak olan Stokke® Steps Chair ile ilgili olarak dünya çapında geçerlidir.

ŞİKÂyet HAKKI

Müşterinin, herhangi bir zamanda, ülkeden ülkeye geçişebilen tüketiciyi koruma yasaları uyarınca şikâyet hakkı mevcuttur. Her ne kadar aşağıda tarif edilen "Genişletilmiş Garanti"ye göndermede bulunulsa da genel anlamda STOKKE AS, herhangi bir zamanda geçerli olan ve yasalarla belirlenmiş olan haklar dışında herhangi ek bir hak tanımaz. Müşterinin, herhangi bir zamanda geçerli olan tüketiciyi koruma yasaları uyarınca hakları, "Genişletilmiş Garanti" kapsamındaki haklara ektir ve bundan etkilenmez.

STOKKE "GENİŞLETİLMİŞ GARANTİ"Sİ

Ancak, Parkgata 6, N-6003 Ålesund, Norveç adresinde bulunan STOKKE AS, ürünlerini Garanti Veritabanı'mıza kaydettiren müşterilerine bir "Genişletilmiş Garanti" hakkı tanır. Kayıt işlemi, www.stokkewarranty.com adresindeki Web sayfamızdan yapılabilir. Kayıt sonrasında, bir garanti sertifikası hazırlanarak müşteriye elektronik yoldan (e-posta ile) veya normal postayla gönderilir. Garanti Veritabanı'na kayıt, ürün sahibine aşağıdaki şekilde "Genişletilmiş

Garanti" hakkı verir:

- Üründeki herhangi bir üretim hatasına karşı **3 yıllık garanti**.

"Genişletilmiş Garanti", ürünün hediye olarak edinilmesi veya ikinci el olarak satın alınması durumunda da geçerlidir. Dolayısıyla, "Genişletilmiş Garanti", garanti süresi içinde herhangi bir zamanda, ürünün sahibi tarafından sunulacak garanti sertifikasına bağlı olarak ürünün sahibi her kimse onun tarafından işletilebilir..

STOKKE "Genişletilmiş Garanti"si, aşağıdaki şartlara bağlıdır:

- Normal kullanım.
- Ürünün sadece tasarlandığı amaçla kullanılmış olması.
- Ürüne, bakım/kullanım kılavuzunda tarif edildiği şekilde düzenli bakım işlemlerinin uygulanmış olması.
- "Genişletilmiş Garanti" işletildiğinde, üzerinde tarih damgası bulunan orijinal faturayla birlikte garanti sertifikasının sunulması gerekir. Bu şart, ürünün ikinci veya daha sonraki sahibi için de geçerlidir.
- Ürünün orijinal durumunda olması, kullanılan bütün parçaların sadece STOKKE tarafından sunulan ve ürün üzerinde veya ürünle birlikte kullanılmak üzere tasarlanmış olan parçalar olması. Bu şartlardan herhangi bir sapma durumunda STOKKE'den yazılı izin almak gerekir.
- Ürünün seri numarasının tahrip olmamış veya çıkartılmamış olması.

STOKKE "Genişletilmiş Garanti"si şunları kapsamaz:

- Ürünü oluşturan parçalardaki normal gelişimden kaynaklanan sorunlar (sözgelimi renk değişiklikleri veya eskiyip aşınma).
- Malzemelerdeki küçük farklılıklardan kaynaklanan sorunlar (sözgelimi parçalar arasındaki renk farkları).
- Güneş/ışık, sıcaklık, nem, hava kirliliği vb. harici faktörlerin aşırı etkisiyle oluşan sorunlar.
- Kazalardan veya aksiliklerden kaynaklanan hasar; sözgelimi yüksekten düşme. Aynı şey, sözgelimi içine konan ağırlık nedeniyle ürünün zorlanması durumunda da geçerlidir.
- Üründeki, dış etkilere kaynaklanan zararlar; sözgelimi ürün taşınırken veya bagaj olarak gönderilirken.
- Başka bir hasarın sonucunda ortaya çıkan zararlar; sözgelimi bir kişiye ve/veya eşyalara gelen zarar.
- Eğer ürüne, Stokke tarafından sağlanmış olmayan herhangi bir aksesuar takılırsa, "Genişletilmiş Garanti" geçersiz olur.
- "Genişletilmiş Garanti", satın alınan veya ürünle birlikte verilen veya sonradan edinilen herhangi bir aksesuarı kapsamaz.

STOKKE, "Genişletilmiş Garanti" kapsamında, şunları yapar:

- Ürünün bir yetkili satıcıya teslim edilmesi kaydıyla, arızalı kısmı veya (gerekliyse) ürünün tamamını değiştirir veya – STOKKE'un tercihi göre – tamir eder.
- Yedek parçanın veya değiştirilen ürünün STOKKE'den, ürünün satın alındığı yetkili satıcıya kadar olan normal nakliye masraflarını karşılar. – Alıcının yolculuk masrafları garanti kapsamına girmez.
- Garantinin işletildiği sırada, arızalı parçaları, yaklaşık olarak aynı dizayndaki başka parçalarla değiştirme hakkını saklı tutar.

- Garantinin işletildiği sırada artık üretimden kaldırılmış bir ürün söz konusu olduğunda, ürünün yerine başka bir ürün gönderme hakkını saklı tutar. Bu gibi ürünler, muadil kalitede ve değerinde olacaktır.

"Genişletilmiş Garanti" nasıl işletilir:

Genel anlamda, "Genişletilmiş Garanti" ile ilgili bütün taleplerin, ürünün satın alındığı yetkili satıcıya yöneltilmesi gerekir. Bu talepler, sorunun fark edilmesinden itibaren mümkün olduğunca kısa süre içinde yöneltilmeli ve beraberinde garanti sertifikasıyla ürünün faturası getirilmelidir. Üretim hatasını doğrulayan belgeler veya deliller (normalde, ürünün yetkili satıcıya getirilmesiyle sunulmalıdır) ve incelemesi için yetkili satıcıya veya STOKKE satış temsilcisine gösterilmelidir. Yetkili satıcı veya STOKKE satış temsilcisi, hasara bir üretim hatasının neden olduğunu tespit ederse, sorun, yukarıdaki hükümler uyarınca giderilecektir.

UA УВАГА! УВАЖНО ПРОЧИТАЙТЕ ТА ЗБЕРЕЖІТЬ ЦЕ КЕРІВНИЦТВО ДЛЯ ПОДАЛЬШОГО ВИКОРИСТАННЯ

⚠ ПОПЕРЕДЖЕННЯ!

- Не залишайте дитину на стільці без догляду.
- Знаходьтесь поруч із дитиною.
- Небезпека випадання: Не дозволяйте дитині залазити на цей виріб зверху.
- Пам'ятайте про ризик від відкритого вогню або інших джерел сильного нагріву, що можуть знаходитися на близькій відстані від високого стільця.
- Пам'ятайте про те, що виріб може нахилитися, якщо дитина буде відштовхуватися ногами від столу або будь-якої іншої конструкції.
- Цей виріб призначено для дітей, які здатні сидіти самостійно (віком до 3 років або вагою максимум до 15 кг).
- Не використовуйте цей виріб, доки всі його компоненти не будуть належним чином закріплені.
- Повторно затягніть гвинти на ніжках приблизно через 1 місяць користування виробом. Регулярно підтягуйте ці гвинти.
- Цей виріб не є іграшкою. Не дозволяйте дітям грати з цим виробом або використовувати його в будь-якому положенні, що не рекомендується компанією Stokke.
- Ніколи не збирайте, не регулюйте і не

модифікуйте будь-яку частину цього виробу (включаючи лоток), коли в ньому знаходиться дитина.

- Ніколи не ставте на лоток гарячу їжу або напої.
- Не використовуйте цей стілець у якості табуретки-сходні.
- Цей стілець не призначений для дорослих. Макс. вага: 85/187 кг/фунтів
- Пам'ятайте про ризик того, що дитина може спробувати повиснути на гойдалці або лотку та перекинути ланцюг.
- Ризик перекидання: завжди ставте стілець на рівну, стійку та тверду поверхню. Нерівна і/або шорстка поверхня, наприклад, певні види плитки та килимів, які є м'якими або мають довгий та пухкий ворс, звичайно не придатна для високих стільців. Завжди тримайте дитину на відстані витягнутої руки.
- Пам'ятайте про безпеку того, що через велику раму під столом діти можуть з легкістю обпіратися ногами о стіл та відхилитися назад. Також прийміть до відома, що цей стілець призначено для обідніх столів висотою від 27.5 дюймів / 70 см до 29.5 дюймів / 75 см.

Інформація про виріб

Стілець зроблений з культивованого буку. Лак не містить шкідливих речовин, а визволення формальдегіду з лака відповідає вимогам E1.

Чищення та догляд

Дерев'яні частини слід протирати чистою, вологою ганчіркою; надлишок вологи слід витерти сухою ганчіркою. Волога залишить тріщини у фарбі. Ми не рекомендуємо використовувати очисники або мікрофібри. Пластикові частини слід очищувати теплою водою та м'яким милом. Якщо стілець зазнає впливу сонячних променів, його розвітка може змінитися.

Право на подання скарги і Додаткова гарантія

Діють у всьому світі для стільця Stokke® Steps Chair (далі Виріб).

ПРАВО НА ПОДАННЯ СКАРГИ

Згідно діючого законодавства про захист прав споживачів, що може відрізнятись залежно від країни, покупець має право на подання скарги у будь-який час.

Загалом, компанія STOKKE AS не надає додаткових прав до тих, які вже викладені в діючому законодавстві, навіть і тоді, коли б вони витікали з наведеної нижче «Додаткової гарантії». Права покупця згідно діючого законодавства про захист прав споживачів доповнюють ті права, які викладені в «Додатковій гарантії», і які, таким чином, залишаються незмінними.

«ДОДАТКОВА ГАРАНТІЯ» компанії STOKKE

Однак, компанія STOKKE AS (адреса: Parkgata 6, N-6003 Ålesund, Norway/Норвегія), надає «Розширену гарантію» покупцям, що зареєстрували придбаний виріб у нашій гарантійній базі даних. Це можна зробити на нашому веб-сайті: www.stokkewarranty.com. Після реєстрації покупцеві видається гарантійне свідоцтво, яке буде відправлено електронною або звичайною поштою.

Реєстрація в базі даних Гарантій дає право на таку «Додаткову гарантію»:

- **Гарантію на 3 роки** у випадку виробничого браку Виробу. «Додаткова гарантія» також дійсна, якщо Виріб був отриманий в подарунок або придбаний користувачем. Таким чином, «Додатковою гарантією» може користуватися той, хто є власником Виробу на даний час, протягом дії Гарантії та за умови, що він володіє Гарантійним Сертифікатом.

«Додаткова гарантія» компанії STOKKE діє за наступних умов:

- У випадку нормального використання.
- Виріб використовувався тільки за призначенням.
- Виріб пройшов звичайне обслуговування, як вказано в посібнику з Експлуатації/Обслуговування.
- Для отримання «Додаткової гарантії» слід пред'явити Гарантійний Сертифікат разом з оригіналом чеку на покупку, в якому вказана дата придбання. Це стосується і будь-яких наступних власників Виробу.
- Виріб повинен бути в первинному стані, це означає, що використовувались тільки частини компанії STOKKE і тільки за призначенням на або з Виробом. Будь-які відхилення вимагають попереднього письмового узгодження з компанією STOKKE.
- Серійний номер Виробу не був знищений чи стертий.

Дія «Додаткової гарантії» не поширюється на:

- Природні процеси, які стаються зі складовими частинами Виробу (наприклад, зміни в забарвленні та зношенні).
- Незначні зміни в матеріалах (наприклад, різниця в кольорі між частинами).
- Сильний вплив зовнішніх факторів, таких як сонячне проміння, світло, температура, вологість, забруднення навколишнього середовища і т.п.
- Збитки, нанесені внаслідок пошкодження/поломки, наприклад, у разі зіткнення з іншими предметами або у разі перевертання виробу. Те ж саме стосується й перевантаження (перевищення максимальної ваги) виробу.
- Пошкодження, спричинені зовнішнім впливом, наприклад якщо Виріб перевозили як багаж.
- Непрямі пошкодження, наприклад їх було завдано особами чи/або будь-якими об'єктами.
- У випадку, якщо на Виріб було встановлено складові частини, які не були поставлені компанією STOKKE, «Додаткова гарантія» припиняє свою дію.
- «Додаткова гарантія» не поширюється на ті частини, які були придбані чи поставлені разом з Виробом або пізніше.

За цією «Додатковою гарантією» компанія

STOKKE зобов'язується:

- Замінити чи – якщо STOKKE вважає за потрібне – відремонтувати браковану складову частину або весь Виріб (якщо необхідно), за умови, що Виріб буде доставлено до торгового посередника.
- Покрити звичайні транспортні затрати для заміни частини або цілого Виробу від компанії STOKKE до торгового посередника, у якого був замовлений Виріб. – Витрати на проїзд покупця за умовами Гарантії не покриваються.
- На час використання Гарантії надати право на заміну бракованих частин на такі, що є майже однаковими за дизайном.
- Надати можливість замінити Виріб у випадках, коли сам Виріб більше не виготовляється протягом дії Гарантії. Такий Виріб має бути відповідної якості та ціни.

Як користуватися «Додатковою гарантією»:

Загалом, всі звернення, що пов'язані з дією «Додаткової гарантії» мають скеровуватись торговому посереднику, у якого було придбано Виріб. Звертатись потрібно відразу ж після виявлення браку та прикріплювати до звернення Гарантійний Сертифікат, а також оригінал чеку на покупку.

Потрібно пред'явити документ, що підтверджує виробничий брак, для цього треба принести Виріб до торгового посередника або ж віддати Виріб на перевірку до торгового посередника чи торгового представника STOKKE.

Брак буде усунений у відповідності до умов, викладених вище, якщо торговий посередник або торговий представник STOKKE визначить, що шкода спричинена виробничим браком.

US IMPORTANT! READ CAREFULLY AND KEEP FOR FUTURE REFERENCE.

⚠ WARNING

- Never leave the child unattended.
- Falling hazard: Prevent your child from climbing on the product.
- Do not use the product unless all components are correctly fitted and adjusted.
- Be aware of the risk of open fire and other sources of strong heat in the vicinity of the product.
- Be aware of the risk of tilting when your child can push its feet against a table or any other structure.
- Do not use this product unless all parts have been securely fastened.
- Re-tighten the leg screws after approx. 1 months of use. Re-tighten regularly.
- This product is not a toy. Do not let children play with this product or use it in any position not recommended by Stokke.
- Never assemble, adjust or modify any part of this product with a child in it, including the tray.
- Never place hot food or beverages on the tray.
- Do not use the chair as a step stool.
- This chair is not intended for adults. Max weight: 85 kg / 187 lbs
- Be aware of the risk that a child may attempt to hang on to the bouncer or the tray and tip the chair over.
- Risk of tipping over: always place the chair on

a level, stable surface with a certain hardness. Uneven and/or rough surfaces, for instance some tiled floors and rugs/carpets that are soft or with long, loose ends, are generally unsuitable for high chairs. Always stay within arms reach of your child.

- Be aware of the risk that a big frame under the table top makes it easier for children to push their legs against the table and tilt backwards. Also note that the chair is designed for dining tables between 70-75 cm / 27.5-29.5 inches high.

⚠ WARNING:

FALL HAZARD: Children have suffered severe head injuries including skull fractures when falling from high chairs. Falls can happen suddenly if child is not restrained properly.

- Always use restraints, and adjust to fit snugly.
- Tray is not designed to hold child in chair.
- Stay near and watch child during use.
- The child should be secured in the high chair at all times by the restraining system.
- It is recommended that the high chair be used only by children capable of sitting upright unassisted (approx. 6 months) until 36 months, or when the child can go safely in and out of the chair on its own accord.

Product information

The chair is made of cultivated beech. The varnish contains no harmful substances, and the liberation of formaldehyde from the varnish complies with E1 requirements.

Cleaning and maintainance:

Wipe wooden parts with a clean, damp cloth, wipe off excess water with a dry cloth. Moisture will leave cracks in stain. We do not recommend

the use of detergents or micro fibre cloth. Clean plastic parts with warm water and mild soap. Colors may change if the chair is exposed to sunlight.

Right of complaint and Extended Warranty

Applicable worldwide in respect of Stokke® Steps Chair, hereinafter referred to as the "product".

Right of complaint

The customer has a right of complaint pursuant to the consumer protection legislation applicable at any given time, which legislation may vary from country to country.

Generally speaking, STOKKE AS does not grant any additional rights over and above those laid down by the legislation applicable at any given time, although reference is made to the "Extended Warranty" described below. The rights of the customer under the consumer protection legislation applicable at any given time are additional to those under the "Extended Warranty", and are not affected thereby.

Stokke "Extended Warranty"

However, STOKKE AS, Parkgata 6, N-6003 Ålesund, Norway, grants an "Extended Warranty" to customer who register their product in our Warranty Database. This may be done via our web page www.stokkewarranty.com. Upon registration, a warranty certificate will be issued and sent to the customer electronically (e-mail) or by ordinary mail.

Registration in the Warranty Database entitles the owner to an "Extended Warranty" as follows:

- **3-year warranty** against any manufacturing defect in the product.

The "Extended Warranty" also applies if the product has been received as a gift or purchased second-hand. Consequently, the "Extended Warranty" may be invoked by whoever is the owner of the product any given time, within the warranty period, and subject to the warranty certificate being presented by the owner.

The STOKKE "Extended Warranty" is conditional upon the following:

- Normal use.
- The product only having been used for the purpose for which the product is intended.
- The product having undergone ordinary maintenance, as described in the maintenance/instruction manual.
- Upon the "Extended Warranty" being invoked, the warranty certificate shall be presented, together with the original date-stamped purchase receipt. This also applies to any secondary or subsequent owner.
- The product appearing i The serial number of the product not having been destroyed or removed.

The STOKKE "Extended Warranty" does not cover:

- Issues caused by normal developments in the parts making up the product (e.g. colouration changes, as well as wear and tear).
- Issues caused by minor variations in materials (e.g. discoloration between parts).
- Issues caused by extreme influence from external factors like sun/light, temperature, humidity, environmental pollution, etc.
- Damage caused by accidents/mishaps - for example any other objects having bumped into the product or any person having overturned the product by colliding with it. The same applies if the product has been overloaded, for example in terms of the weight placed on it.
- Damage inflicted on the product by external influence, for example when the product is being shipped as luggage.
- Consequential damage, for example damage inflicted on any persons and/or any other objects.
- If the product has been fitted with any accessories that have not been supplied by Stokke, the "Extended Warranty" shall lapse.
- The "Extended Warranty" shall not apply to any accessories that have been purchased or supplied together with the product, or at a subsequent date.

STOKKE will under the "Extended Warranty":

- Replace or – if STOKKE thus prefers – repair the defective part, or the product in its entirety (if necessary), provided that the product is delivered to a retailer.
- Cover normal transport costs for any replacement part/product from STOKKE to the retailer from whom the product was purchased. – No transport costs on the part of the purchaser are covered under the terms of the warranty.
- Reserve the right to replace, at the time of the warranty being invoked, defective parts by parts that are of approximately the same design.
- Reserve the right to supply a replacement product in cases where the relevant product is no longer being manufactured at the time of the warranty being invoked. Such product shall be of corresponding quality and value.

How to invoke the "Extended Warranty":

Generally speaking, all requests relating to the "Extended Warranty" shall be made to the retailer from whom the product was purchased. Such request shall be made as soon as possible after any defect has been discovered, and shall be accompanied by the warranty certificate as well as the original purchase receipt.

Documentation/evidence confirming the manufacturing defect shall be presented, normally by way of the product being brought along to the reseller, or otherwise being presented to the reseller or a STOKKE sales representative for inspection.

The defect will be remedied in a ccordance with the above provisions if the reseller or a STOKKE sales representative determines that the damage is caused by a manufacturing defect.

CA IMPORTANT ! À CONSERVER POUR TOUTE RÉFÉRENCE ULTÉRIEURE

⚠️ AVERTISSEMENT !

- Ne laissez pas l'enfant sans surveillance.
- Restez à proximité de l'enfant.
- Risque de chute : Assurez-vous que votre enfant ne grimpe pas sur le produit.
- Les feux ouverts et autres sources de forte chaleur présentent un risque lorsqu'ils se trouvent à proximité du produit.
- Le produit est susceptible de basculer si votre enfant s'appuie sur la table ou toute autre structure avec ses pieds.
- Utilisez ce produit uniquement si tous les éléments sont correctement attachés.
- Resserrez les vis des pieds de la chaise après environ 1 mois d'utilisation. Resserrez les vis régulièrement.
- Ce produit n'est pas un jouet. Ne laissez pas les enfants jouer avec ce produit ou l'utiliser dans une position autre que celles recommandées par Stokke.
- Veillez à ne jamais assembler, ajuster ou modifier ce produit une fois que l'enfant est à l'intérieur, y compris le plateau.
- Ne placez jamais de nourriture chaude ou de boissons chaudes sur le plateau.
- N'utilisez pas la chaise en guise de tabouret.
- La chaise n'est pas destinée à être utilisée par des adultes. Poids maximum : 85 kg / 187 lbs
- Sachez que l'enfant peut essayer de s'accrocher à la chaise berçante ou au plateau et faire basculer la chaise.
- Risque de renversement : Placez toujours la chaise dans un endroit nivelé, stable et solide. Les surfaces irrégulières et/ou rugueuses comme du carrelage ou un tapis/moquette molletonné ou avec des franges qui traînent, ne sont généralement pas adaptées pour

installer une chaise haute. Restez toujours à portée de main de votre enfant.

- Sachez qu'une table qui présente de grands panneaux sous sa surface peut permettre à l'enfant de prendre appui et de se balancer, risquant ainsi de tomber à la renverse avec la chaise. Veuillez aussi noter que la chaise est conçue pour des tables à manger mesurant entre 27.5 pouces / 70 cm et 29.5 pouces / 75 cm de hauteur.

⚠️ AVERTISSEMENT !

RISQUE DE CHUTE: des enfants ont subi des blessures graves à la tête y compris des fractures du crâne après être tombés des chaises hautes. Des chutes peuvent se produire soudainement si l'enfant n'est pas correctement attaché.

- Toujours utiliser des attaches, et ajuster pour plus de confort.
- Le plateau n'est pas conçu pour maintenir l'enfant sur la chaise.
- Restez près de lui et surveillez l'enfant pendant qu'il est assis.
- L'enfant doit toujours être protégé dans la chaise haute par le système d'attache.
- Il est recommandé d'utiliser uniquement la chaise haute pour des enfants capables de s'asseoir bien droits sans aide (approx. 6 mois) jusqu'à 36 mois, ou lorsque l'enfant peut monter et descendre de la chaise sans danger et en toute autonomie.

Informations sur le produit

cette chaise est fabriquée en hêtre de culture. Le vernis ne contient pas de substances toxiques et les émanations de formaldéhyde provenant du vernis sont conformes aux normes E1.

Nettoyage et entretien :

Essuyez les parties en bois avec un chiffon humide et retirez le surplus d'eau avec un chiffon sec. L'humidité pourrait écailler le vernis. Nous

ne vous recommandons pas d'utiliser des produits d'entretien ou un chiffon en micro-fibres. Nettoyez les parties en plastique avec de l'eau chaude et du savon doux. Les couleurs peuvent changer si la chaise est exposée au soleil.

Droit de réclamation et extension de garantie

Applicables dans le monde entier pour la chaise Stokke® Steps Chair, ci-après dénommé(e)s le produit.

DROIT DE RÉCLAMATION

Le client bénéficie d'un droit de réclamation, conformément à la législation sur la protection des consommateurs applicable à un moment donné, cette législation étant susceptible de varier d'un pays à l'autre. D'un point de vue général, STOKKE AS n'accorde aucun droit supplémentaire en plus de ceux qui sont établis par la législation applicable à un moment donné, même si une référence est faite à «l'extension de garantie» décrite ci-dessous. Les droits du client au titre de la législation sur la protection des consommateurs applicable à un moment donné viennent s'ajouter à ceux de «l'extension de garantie», qui n'ont aucune influence sur ces derniers.

GARANTIE ÉTENDUE STOKKE

Toutefois, STOKKE AS, Parkgata 6, N-6003 Ålesund, Norvège, accorde une « Garantie étendue » aux clients qui enregistrent leur produit dans notre Base de données de garantie. Pour cela, il convient de passer par la page Web www.stokkewarranty.com. Lors de l'enregistrement, un certificat de garantie est émis et envoyé au client par voie électronique (e-mail) ou par courrier ordinaire.

L'enregistrement dans la base de données Garantie accorde au propriétaire une «extension de garantie» comme suit :

- **Garantie de 3 ans** contre tout défaut de fabrication du produit.
- «L'extension de garantie» s'applique également si le produit a été reçu en cadeau ou a été acheté d'occasion. Par conséquent, «l'extension de garantie» peut être invoquée par le propriétaire du produit à un moment donné, quel qu'il soit, au cours de la période de garantie et sous réserve de la présentation du certificat de garantie par le propriétaire.
- «L'extension de garantie» STOKKE dépend des conditions suivantes :
 - Utilisation normale.
 - Le produit n'a été utilisé que dans le cadre de l'usage qui lui est prévu.
 - Le produit a bénéficié d'un entretien ordinaire, tel que décrit dans le manuel d'entretien/d'instructions.
 - Lorsque «l'extension de garantie» est invoquée, le certificat de garantie doit être présenté, ainsi que la preuve d'achat d'origine datée. Ceci s'applique également au propriétaire secondaire ou ultérieur.
 - Le produit doit apparaître dans son état d'origine, à condition que les seules pièces utilisées aient été fournies par STOKKE et soient prévues pour une utilisation sur, ou avec, le produit. Toute déviation des présentes nécessite l'accord écrit préalable de STOKKE.
 - Le numéro de série du produit n'a pas été détruit ni retiré.

«L'extension de garantie» STOKKE ne couvre pas :

- Les problèmes causés par l'évolution normale des pièces composant le produit (ex. changements de coloration et usure).
- Les problèmes causés par des variations mineures au niveau des matériaux (ex. différences de couleur entre les pièces).
- Les problèmes causés par l'influence extrême de facteurs extérieurs tels que le soleil/la lumière, la température, l'humidité, la pollution environnementale, etc.
- Dommage occasionné par des accidents, tels que des chutes en hauteur. Il en va de même lorsque le produit a reçu une charge supérieure à la normale.
- Dommage causé par un(e) accident/circonstance fortuite — par exemple tout objet ayant heurté le produit ou toute personne entrée en collision avec le produit et l'ayant renversé. Il en est de même si le produit a été surchargé en raison, par exemple, du poids que l'on y aurait placé.
- Les dommages indirects, par exemple les dommages infligés par des personnes et/ou d'autres objets.
- Si le produit a été équipé d'accessoires qui n'ont pas été fournis par Stokke, «l'extension de garantie» prend fin.
- «L'extension de garantie» ne s'applique pas aux accessoires qui ont été achetés ou fournis en même temps que le produit, ou à une date ultérieure.

Dans le cadre de «l'extension de garantie», STOKKE :

- Remplacera ou, si STOKKE préfère, réparera la pièce défectueuse, ou le produit dans son intégralité (si nécessaire), à condition que le produit soit amené chez un revendeur.
- Couvrira les frais de transport normaux relatifs à toute pièce ou tout produit STOKKE de rechange au profit du revendeur auprès duquel le produit a été acheté. Aucun frais de transport de la part de l'acheteur n'est couvert aux termes de la garantie.
- Se réservera le droit de remplacer, au moment de l'invocation de la garantie, les pièces défectueuses par des pièces d'une conception sensiblement similaire.
- Se réservera le droit de fournir un produit de rechange dans le cas où le produit ne serait plus fabriqué au moment de l'invocation de la garantie. Ledit produit de rechange devra être d'une qualité et d'une valeur équivalentes.

Comment invoquer «l'extension de garantie» :

En général, toutes les demandes relatives à «l'extension de garantie» seront effectuées auprès du revendeur chez qui le produit a été acheté. Une telle demande devra être effectuée dès que possible après la découverte du défaut, et sera accompagnée du certificat de garantie, ainsi que de la preuve d'achat d'origine. Toute documentation/preuve confirmant le défaut de fabrication sera présentée en amenant généralement le produit chez le revendeur, ou en le présentant autrement au revendeur ou à un représentant commercial de STOKKE en vue d'un contrôle. Le défaut sera résolu conformément aux dispositions mentionnées ci-dessus si le revendeur ou un représentant commercial de STOKKE détermine que les dommages ont été provoqués par un défaut de fabrication.

AUSTRALIA	Exquira Pty Ltd. Tel: +61 (0)2 9417 3445, Email: info@exquira.com.au
AUSTRIA	Stokke Customer Service Tel: +49 7031 611 580, Fax: +49 7031 611 58 60, Email: stokke.at@stokke.com
BELGIUM	Stokke Customer Service Tel: +49 7031 611 580, Fax: +49 7031 611 58 60, Email: info-belux@stokke.com
BULGARIA, CROATIA , CYPRUS, CZECH REPUBLIC, ESTONIA, GREECE, HUNGARY, LITHUANIA, LATVIA, POLAND, ROMANIA, SERBIA, SLOVAKIA AND SLOVENIA:	Stokke Customer Service Tel: +49 7031 611 580, Fax: +49 7031 611 58 60, Email info.eu@stokke.com
CHINA, SOUTH EAST ASIA	Stokke China Limited. Unit 06, 3A Floor, NO.291 Fumin Road, A Mansion, Xuhui District, Shanghai, China. Tel: +86 21 60932098. Email Hong Kong: cs.hk@stokke.com – Email China: cs.cn@stokke.com – Email SEA: cs.sea@stokke.com
DENMARK	Stokke Customer Service Tel: +49 7031 611 580, Fax: +49 7031 611 58 60, Email: consumer.support@stokke.com
FINLAND	Stokke Customer Service Tel: +49 7031 611 580, Fax: +49 7031 611 58 60, Email: consumer.support@stokke.com
FRANCE	Stokke Customer Service Tel: +49 7031 611 580, Fax: +49 7031 611 58 60, Email: info.fr@stokke.com
GERMANY	Stokke Customer Service Tel: +49 7031 611 580, Fax: +49 7031 611 58 60, Email: stokke.de@stokke.com
IRELAND	Stokke Customer Service Tel: +49 7031 611 580, Fax: +49 7031 611 5860, Email: info.uk@stokke.com
ITALY	Stokke Customer Service , Tel: +49 7031 611 580, Fax: +49 7031 611 58 60, Email: info.it@stokke.com
JAPAN	Stokke Ltd. Tel: +81 3 6222 3630, Fax. +81 3 6222 3636, Email: info.jp@stokke.com
LUXEMBOURG	Stokke Customer Service Tel: +49 7031 611 580, Fax: +49 7031 611 58 60, Email: info-belux@stokke.com
MEXICO	Stokke Customer Service Tel: +34 943 130 596, Fax: +34 943 133 201, Email: us.orders@stokke.com
NETHERLANDS	Stokke Customer Service Tel: +31 13-211 9002, Fax: +31 13-211 9003, Email: info-nl@stokke.com
NEW ZEALAND	Viking Imports Ltd. Tel: +64 9 4267822, Email: info@vikingimports.co.nz
NORWAY	Stokke Customer Service Tel: +47 70 24 49 70, Fax: +47 70 24 49 90, Email: consumer.support@stokke.com
PORTUGAL	Stokke Atendimento ao Cliente Tel: +34 943 130 596, Fax: +34 943 133 201, Email: info.es@stokke.com
RUSSIA, BELARUS, UKRAINE, GEORGIA, ARMENIA, KAZAKHSTAN	Stokke Customer Service Tel: 81080026172044 (RU) or +49 7031 611 580 (all other), Email cs.ru.cis@stokke.com
SOUTH-AMERICA	Stokke Customer Service Tel: +34 943 130 596, Fax: +34 943 133 201, Email: south.america@stokke.com
SOUTH-KOREA	Stokke Korea Co., Ltd. Address : 서울시 강남구 도산대로 313 2층 (2/F, 313 Dosandaero, Gangnam-gu, Seoul, Korea 06021)
SPAIN	Stokke Atención al Cliente Tel: +34 943 130 596, Fax: +34 943 133 20, Email: info.es@stokke.com
SWEDEN	Stokke Customer Service Tel: +49 7031 611 580, Fax: +49 7031 611 58 60, Email: consumer.support@stokke.com
SWITZERLAND	Stokke Customer Service Tel: +49 7031 611 580, Fax: +49 7031 611 58 60, Email: info.ch@stokke.com
TURKEY	Stokke Customer Service Tel: +49 7031 611 580, Fax: +49 7031 611 58 60, Email: importers@stokke.com
UNITED ARAB EMIRATES /MIDDLE EAST	DutchKid FZCO, Tel: +971 (0) 4 323 2500, Email: info@dutchkid.com
UNITED KINGDOM	Stokke Customer Service Tel: +49 7031 611 580, Fax: +49 7031 611 58 60, Email: info.uk@stokke.com
USA/CANADA	Customer Service Contact: STOKKE LLC, 5 High Ridge Park, Suite #105, Stamford CT 06905, USA Consumer Support: Tel: 203-355-7800, Fax: 203-355-7815, Email: info-usa@stokke.com
OTHER MARKETS	Locate your nearest retailer at stokke.com
ECOMMERCE	For country specific phone numbers or to send an email, visit stokke.com/global/contact-us

@stokkebaby



stokke.com