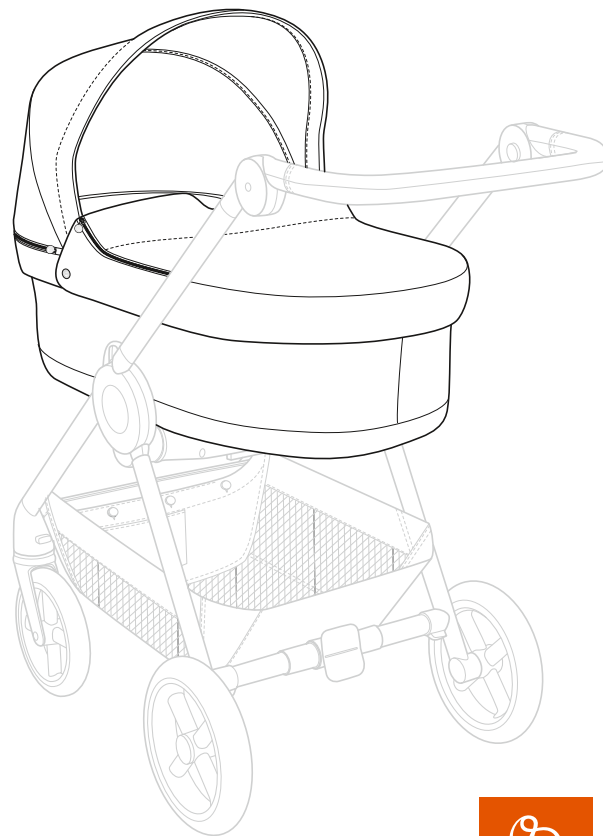


STOKKE® BEAT™ CARRY COT

USER GUIDE

AE دليل المستخدم
BG РЪКОВОДСТВО ЗА ПОТРЕБИТЕЛЯ
CN SIMPL 用户指南
CN TRAD 用户指南
CZ NÁVOD K POUŽITÍ
DE GEBRAUCHSANWEISUNG
DK BRUGSANVISNING
EE KASUTUSJUHEND
ES INSTRUCCIONES DE USO
FI KÄYTTÖOHJE
FR NOTICE D'UTILISATION
GR ΟΔΗΓΟΣ ΧΡΗΣΤΗ
HR PRIRUČNIK ZA UPORABU
HU KEZELÉSI ÚTMUTATÓ
IT GUIDA UTENTI
JP ユーザーガイド
KR 사용설명서
LT VARTOTOJO INSTRUKCIJA

LV LIETOTĀJA ROKASGRĀMATA
NL GEBRUIKSAANWIJZING
NO BRUKSANVISNING
PL INSTRUKCJA UŻYTKOWANIA
PT MANUAL DE INSTRUÇÕES
RO GHIDUL UTILIZATORULUI
RS UPUTSTVO ZA UPOTREBU
RU ИНСТРУКЦИЯ
SE BRUKSANVISNING
SI NAVODILA ZA UPORABO
SK POUŽIVATEĽSKÁ PRÍRUČKA
TR KULLANICI KILAVUZU
UA ІНСТРУКЦІЯ
US USER GUIDE
INSTRUCCIONES DE USO
CA USER GUIDE
NOTICE D'UTILISATION



Designed to be closer™



Stokke® Beat™ Carry Cot
Designed by: Stokke® Design Team

Product by STOKKE®
Made in China

IN COMPLIANCE WITH:

EUROPE: EN 1888-1:2018, EN 1466:2014+A1:2015

UK: Flammability: BS 5852

USA: ASTM F833/16 CFR Part 1227, ASTM F2050/16 CFR 1225

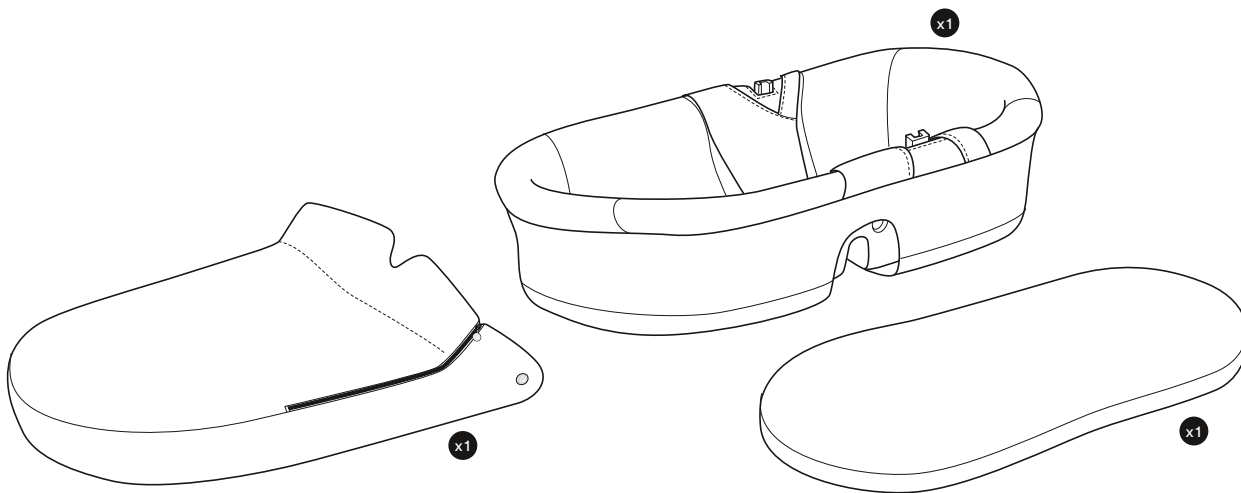
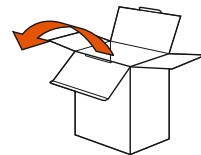
AU/NZ: Consumer Protection Notice No. 8 of 2007

CN: GB 14748:2006

CAN: SOR/2016-16

ITEMS INCLUDED

AE العنصر المضمنة BG Включени части CN Simpl. 内含物品 CN Trad. 内含物品 CZ Zahnuté položky DE Packungsinhalt DK Medfølgende dele EE Komplektis sisalduvad ES Objetos incluidos FI Toimitussisältö FR Articles inclus GR Αντικείμενα περιεχομένων HR Dijelovi u kompletu HU Tartozékok IT Articoli inclusi JP 同梱品 KR 포함 품목 LT Sudedamosios dalys LV Iekļautie punkti NL Meegeleverde onderdelen NO Deler som følger med PL Elementy zestawu PT Peças incluídas RO Articole incluse RS Uključeni delovi RU Комплект поставки SE Medföljande delar SI Vključeno v paketu SK Obsiahnuté položky TR Ürünle birlikte gelen parçalar UA До складу входять



CONTENT

AE الحويوات BG Съдържание CN Simpl. 目錄 CN Trad. 目录 CZ Obsah DE Inhaltsverzeichnis DK Indhold EE Sisukord ES Contenido FI Sisältö FR Contenu GR Περιεχόμενα HR Sadržaj HU Tartalom IT Contenuto JP 目次 KR 차례 LT Turinys LV Saturs NL Inhoud NO Innhold PL Spis treści PT Índice RO Conținut RS Sadržaj RU Содержание SE Innehåll si Vebina SK Obsah TR İçindekiler UA Зміст

ITEMS INCLUDED

3

AE العناصر المُضمَّنة BG Включени части CN Simpl. 内含物品 CN Trad. 内含物品 CZ Zahrnuté položky DE Pack ungsinhalt DK Medfølgende dele EE Komplektis sisalduvad ES Objetos incluidos FI Toimitussisälö FR Articles inclus GR Αντικείμενα περιεχομένων HR Dijelovi u kompletu HU Tartozékok IT Artico li inclusi JP 同梱品 KR 포함 품목 LT Sudedamosios daly s LV Iekļautie punkti NL Meegeleverde onderdelen NO Deler som følger med PL Elementy zestawu PT Peças incluídas RO Articole incluse RS Uključeni delovi RU Комплект поставки SE Medföljande delar SI Vključeno v paketu SK Obsiahnuté položky TR Ürünle birlikte gelen parçalar UA До складу входять

SET-UP CARRY COT

4

AE تركيب المرير النقال BG Регулиране на кошчето за пренасяне CN Simpl. 安裝嬰兒床 CN Trad. 安裝嬰兒床 CZ Sestavení hlubokého lůžka DE Tragetasche einstellen DK Opsætning af liggedel EE Vankrikorvi kinnitamine ES Equipo del cuso FI Kantokoran kiinnittäminen FR Réglage de la nacelle GR Συναρμολόγηση πορτ μπρετέ HR Sastavljanje nosiljke HU Mózeskosár öszeszerelése IT Montaggio navetta JP キャリーコットの組み立て KR 아기 침대 설치 LT Nešiojamo lopio paruošimas NL Párnėsajamās kulbas iestatīšana NL Opbouw reiswieg NO Montering av bærebagen PL Ustawienie nosidełka PT Montagem da alfoa RO Montaj landou RS Nameštanje nosiljke RU Установка люльки SE Montera liggedel SI Namestitev košare SK Zostavenie prenosnej vaničky pre dieťa TR Ana kusaçının kurulması UA Монтаж переносної люльки

MATTRESS

8

CANOPY

9 & 12

AE فصل مرير الحمل BG Детска ножичка за носене CN Simpl. 分开携带婴儿床 CN Trad. 分開攜帶嬰兒床 CZ Odpojení korbíčky DE Babyschale abnehmen DK Løsn liggedel EE Eemalda pesulõika ES Separar el cuso FI Irrota kuljettaa pinnasänky FR Détacher la nacelle GR Αποσπάζετε κουτάκι μεταφοράς HR Odvojiti nositi krevetić HU Vegye le a gyermekágyat IT Staccare la culla JP キヤリー/ビー KR 운반용 침대 분리 LT Nuimkite nešvarum s LV Noņemiet bērnu gultiņu NL Trek de reiswieg los NO Løсне bærebag PL Odłącz gondole PT Descarte o berço de transporte RO Detașaji caruciorul RS Odvijte nosiljku RU Отсоединить коляску SE Avlägsna liggedel SI Odstranite otroško posteljico SK Odpojenie vaničky TR Ayırmak karyolasi taşımak UA Зніміть ношу ліжко

ATTACH CARRY COT

11

AE تثبيت المرير النقال BG Прикрепване на кошчето за пренас CN Simpl. 加挂嬰兒床 CZ Upevnění hlubokého lůžka DE Tragetasche anbringen DK Fastgøring af liggedel EE Vankrikorvi kinnitamine ES Cuso acoplado FI Kiinnitä kantokoppa FR Attache de la nacelle GR Σύνδεση πορτ μπρετέ HR Pričvršćivanje nosiljke HU Mózeskosár rögzítése IT Fissaggio navetta JP キャリーコットの取り付けかた KR 아기침대 부착 LT Nešiojamos lovytės tvirtinimas LV Párnėsajamās kulbas pievienošana NL Bevestiging reiswieg NO Slik fester du bærebagen PL Montaż nosidełka PT Fixação da alfoa RO Prindere landou RS Pričvrćivanje nosiljke RU Крепление люльки SE Fästa liggedel SI Pritrditev košare SK Pripevnenie prenosnej vaničky pre dieťa TR Ana kusaçının takılması UA Прикріплення переносної люльки

COVER

13

AE الغطاء BG Покривало CN Simpl. 外罩 CN trad. 罩子 CZ Příkladky DE Abdeckung DK Betræk EE Kate ES Cubierta FI Suojus FR Housse GR Κάλυμμα HR Pokrov HU Borítás IT Copertura JP カバー KR 커버 LT Danga LV Pārseg s NL Afdekking NO Overtrek PL Pokrowiec PT Capa RO Copertina RS Navlaka RU Накидка на люльку SE Överdrag SI Prevlaka SK Pláštenka TR Kılıf UA Чохол

TOY HANGER

14

AE شجاعة ألعاب BG Закачалка за играчки CN Simpl. 玩具挂架 CN Trad. 玩具掛架 CZ Závěs na hračky DE Spielzeughalter DK Legetøjsbøjle EE Mänguasja riputi ES Colgador para juguetes FI Pidike leluille FR Suspension pour jouet GR Κρεμάστρα παιχνιδιών HR Vješalica za igračku HU Akasztó játékok számára IT Gancio appendigiochi JP トイハンガー(ループ) KR 장난감걸이 LT Žaislų pakaba LV Rotālietu pakaramais NL Speelgoedhanger NO Lekehenger PL Wieszak na zabawki PT Suporte de brinquedos RO Suspensor jucării RS Držać za igračku RU Подвес для игрушек SE Leksakshällare SI Obešalo za igračke SK Držiak na zavesenie hračky TR Oyuncak Asma Yeri UA Тримач для іграшки

DETACH CARRY COT

15

AE فصل مرير الحمل BG Детска ножичка за носене CN Simpl. 分开携带婴儿床 CN Trad. 分開攜帶嬰兒床 CZ Odpojení korbíčky DE Babyschale abnehmen DK Løsn liggedel EE Eemalda pesulõika ES Separar el cuso FI Irrota kuljettaa pinnasänky FR Détacher la nacelle GR Αποσπάζετε κουτάκι μεταφοράς HR Odvojiti nositi krevetić HU Vegye le a gyermekágyat IT Staccare la culla JP キヤリー/ビー KR 운반용 침대 분리 LT Nuimkite nešvarum s LV Noņemiet bērnu gultiņu NL Trek de reiswieg los NO Løсне bærebag PL Odłącz gondole PT Descarte o berço de transporte RO Detașaji caruciorul RS Odvijte nosiljku RU Отсоединить коляску SE Avlägsna liggedel SI Odstranite otroško posteljico SK Odpojenie vaničky TR Ayırmak karyolasi taşımak UA Зніміть ношу ліжко

DISASSEMBLY AND WASHING

16

AE التفكيك والغسيل BG Разглобяване и пране CN Simpl. 拆卸和清洗 CN Trad. 拆卸和清洗 CZ Rozložení a praní DE Zum Waschen auseinandernehmen DK Demontering og vask EE Lahtimonteerimine ja pesemine ES Desmontaje y lavado FI Irrotus ja pesu FR Démontage et lavage GR Αποσυναρμολόγηση και πλύσιμο HR Rastavljanje i pranje HU Szétszerelés és mosás IT Smontaggio e lavaggio JP 取り外しかた・お手入れのしかた KR 분해 및 세척 LT Išmontavimas ir plovimas LV Izjaukšana un mazgāšana NL Demonteren en wassen NO Demontering og vasking PL Demontaż i czyszczenie PT Desmontagem e lavagem RO Dezasamblarea și spălarea RS Rasklapanje i pranje RU Разборка и мойка SE Demontering och rengöring SI Razstavljanje in pranje SK Rozmontovanie a čistenie TR Sökme ve yıkama UA Розбирання та прання

WASHING

20

AE الغسيل BG Пране CN Simpl. 清洗 CN Trad. 清洗 CZ Praní DE Waschen DK Vask EE Pesemine ES Lavado FI Peseminen FR Nettoyage GR Πλύσιμο HR Pranje HU Mosás IT Lavaggio JP お手入れのしかた KR 세척 LT Plovimas LV Mazgāšana NL Wassen NO Rengjøring PL Mycie PT Lavagem RO Spălare RS Pranje RU Стира SE Rengöring SI Pranje in čiščenje SK Pranie TR Yıkama UA Миття

WARNING! PROPER USE ON STAIRS

21

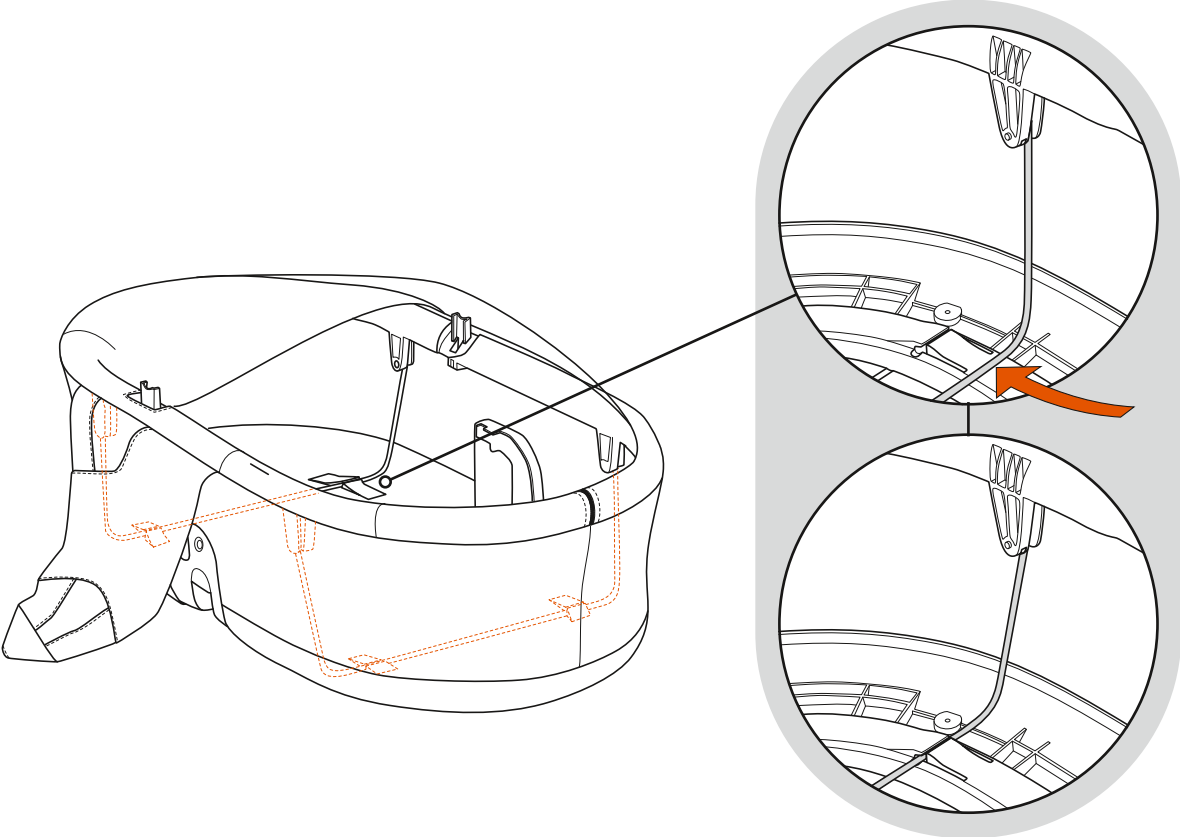
AE تحذير! الاستخدام الصحيح على الدرج BG ПРЕДУПРЕЖДЕНИЕ! Правилно използване по стълби. CN Simpl. 警告! 樓梯上的正確使用方法. CN Trad. 警告! 樓梯上的正確使用方法. CZ VAROVÁNÍ! Řádně používejte kočárek na schodech DE ACHTUNG! Richtige Anwendung auf Treppen DK ADVARSEL! Korrekt brug på trapper. EE HOIATUS! Õige kasutamine trepil. ES ¡ADVERTENCIA! Uso apropiado en escaleras. FI VAROITUS! Oikeanlainen käyttö portaita. FR MISE EN GARDE : utilisation appropriée dans les escaliers. GR ΠΡΟΣΟΧΗ! Κατάλληλη χρήση σε σκάλες HR UPOZORENJE! Propisna upotreba na stepenicama HU FIGYELEM! Megfelelően használja a lépcsőn IT AVVERTENZA! Uso corretto sulle scale JP 使用上の注意 - 階段での正しい使いかた KR 경고! 계단에서의 올바른 사용 LT ĮSPĖJIMAS! Tinkamas naudojimas ant laiptų LV BRĪDINĀJUMS. Pareiza lietošana uz kāpnēm NL WAARSCHUWING! Het juiste gebruik op de trap. NO ADVARSEL! Riktig bruk i trapper PL OSTRZEŻENIE! Prawidłowe użytkowanie produktu na schodach PT AVISO! Utilize corretamente em escadas RO AVERTISMENT! Utilizare corespunzătoare pe scări RS UPOZORENJE! Pravilno korišćenje na stepenicama RU ВНИМАНИЕ! Правильное использование коляски на лестнице SE VARNING! Korrekt användning i trappor SI OPOZORILO! Pravilna uporaba na stopnicah SK VÝSTRAHA! Náležité používanie na schodoch TR UYARI! Merdivenlerde dikkatli kullanımı UA ПОПЕРЕДЖЕННЯ! Будьте обережні під час використання цього виробу на сходах

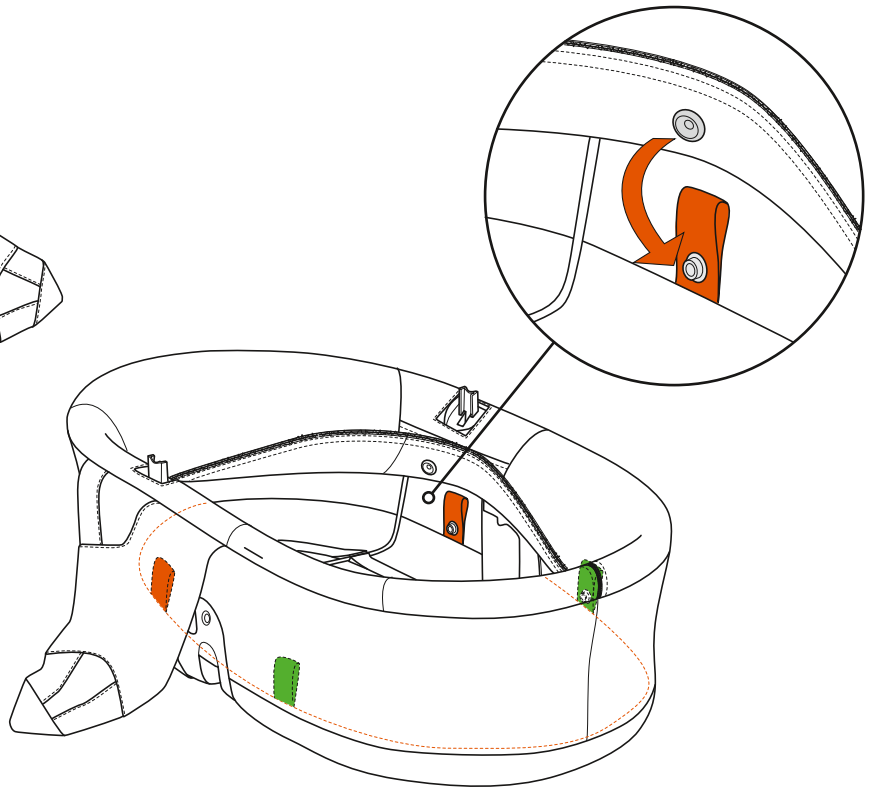
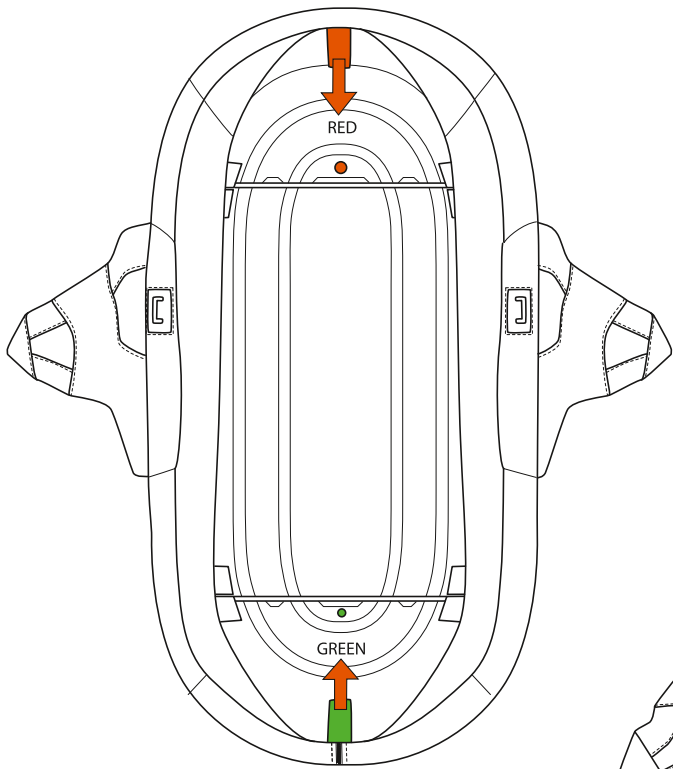
WARNING

20

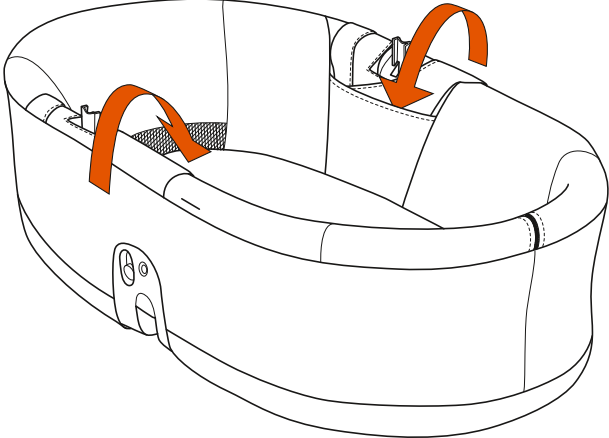
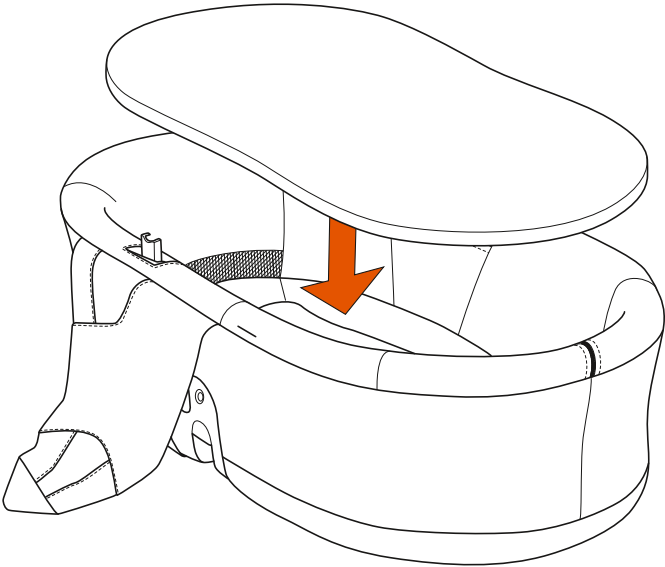
AE تحذير! BG Предупреждение CN Simpl. 警告 CN Trad. 警告 CZ Varování DE Achtung DK Advarsel EE Hoiatus ES Atención FI Varoitus FR Avertissement GR Προειδοποίηση HR UPOZORENJE HU Figyelem IT Avvertenza JP 使用上の注意 KR 경고 LT Įspėjimas LV Brīdinājums NL Waarschuwing NO Advarsel PL Ostrzeżenie PT Aviso RO Atenție RS Upozorenje RU Предупреждение SE Varning SI Opozorilo SK Výstraha TR Uyarı UA Попередження US Warning CA US Atención AU/NZ Warning

SET-UP CARRY COT

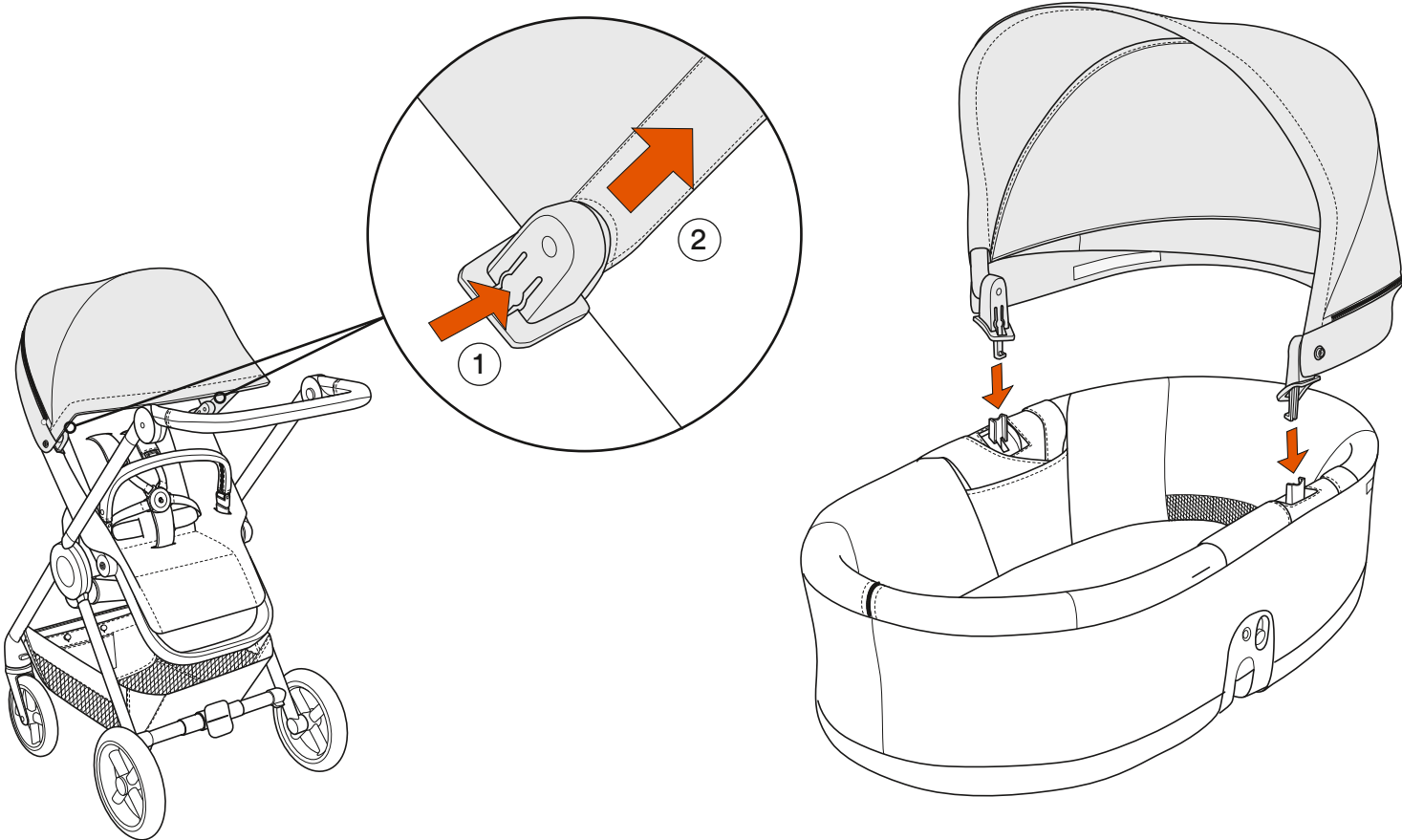




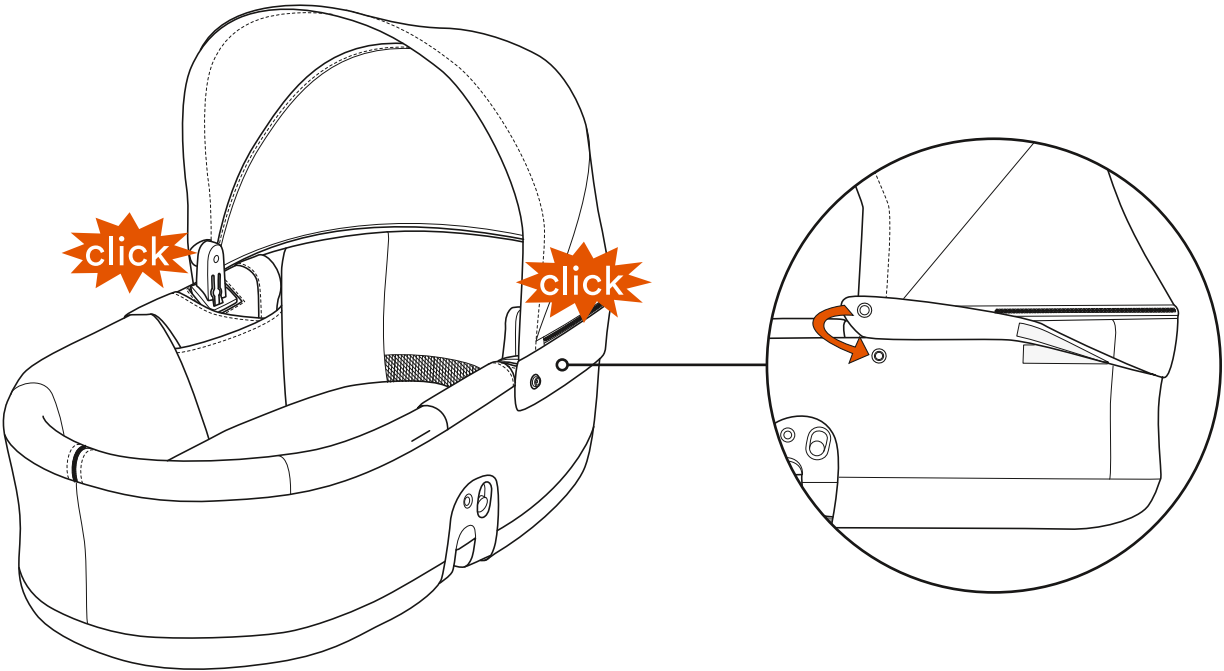
MATTRESS



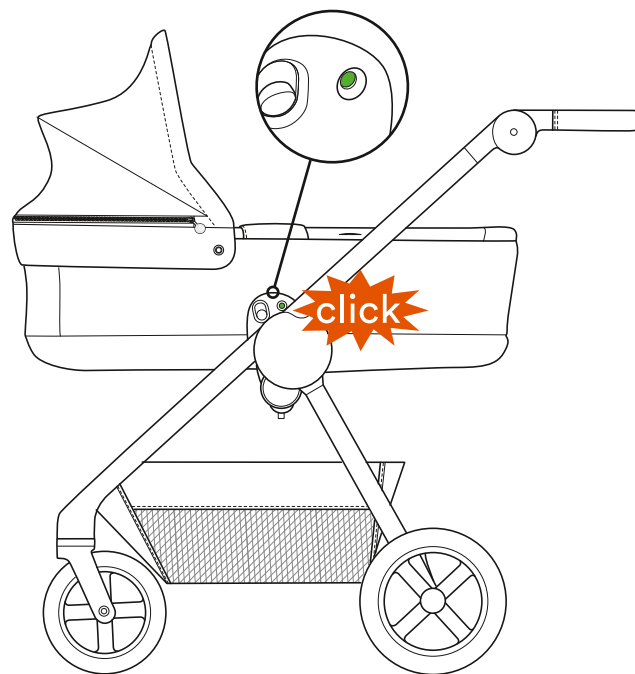
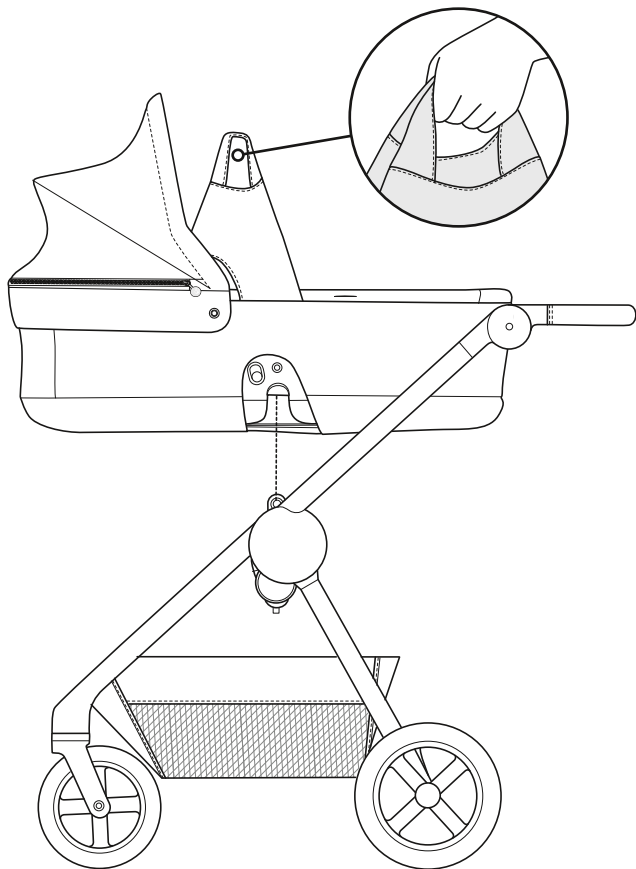
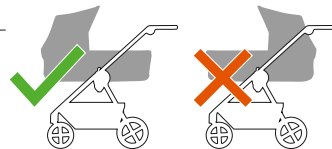
CANOPY

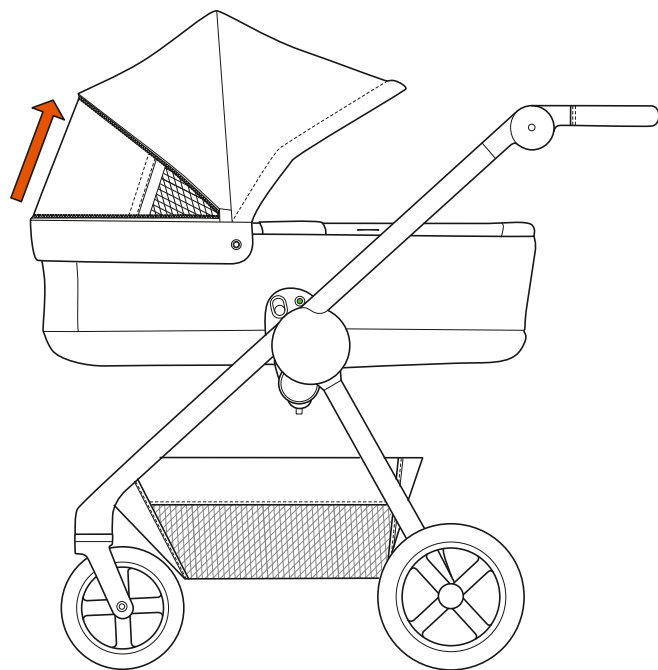
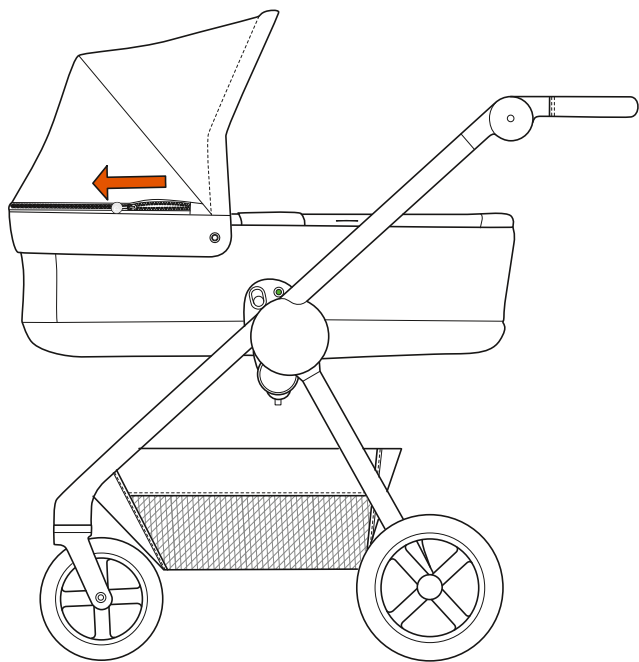


CANOPY

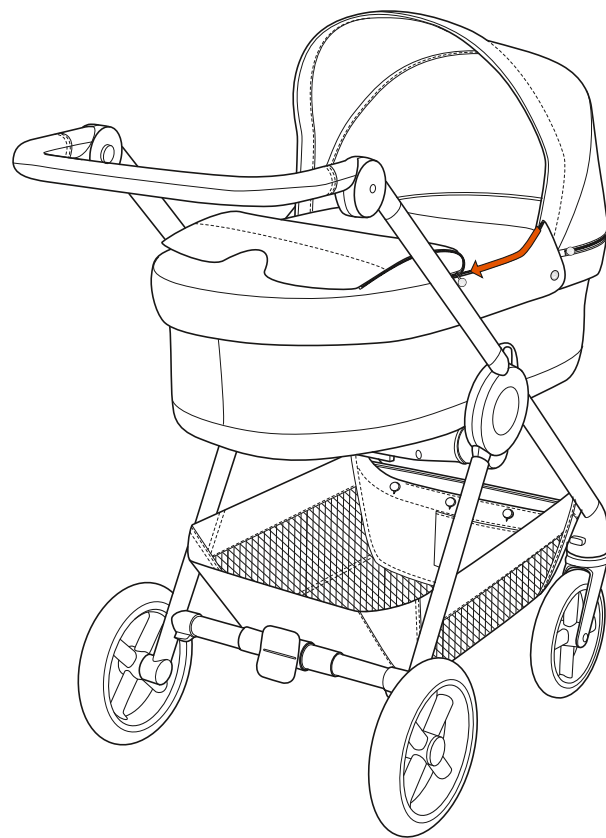


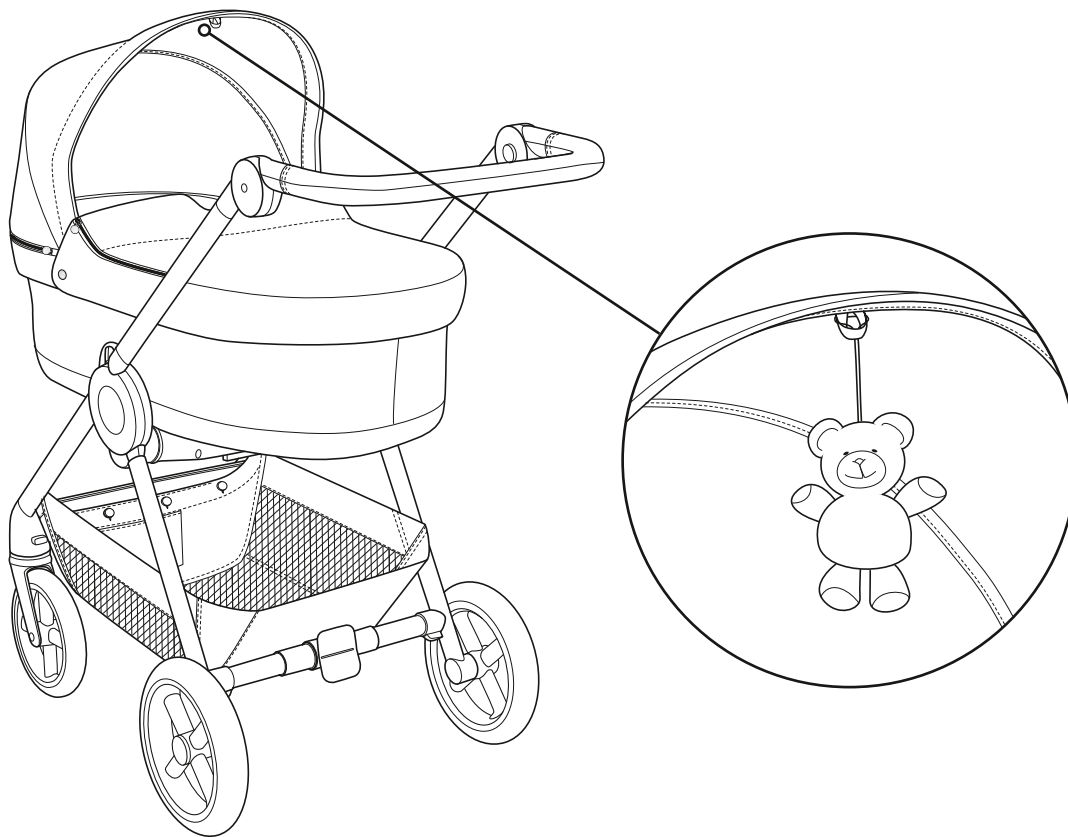
ATTACH CARRY COT



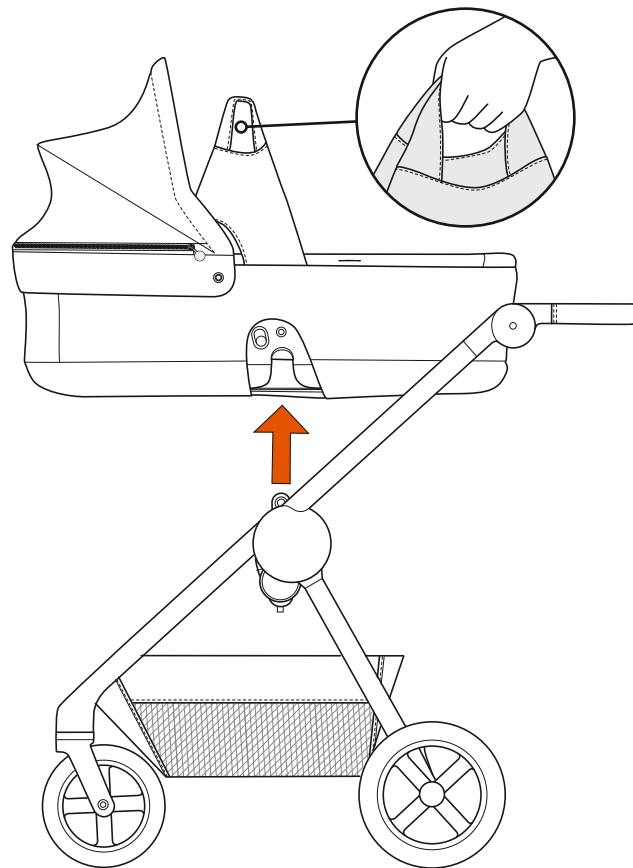
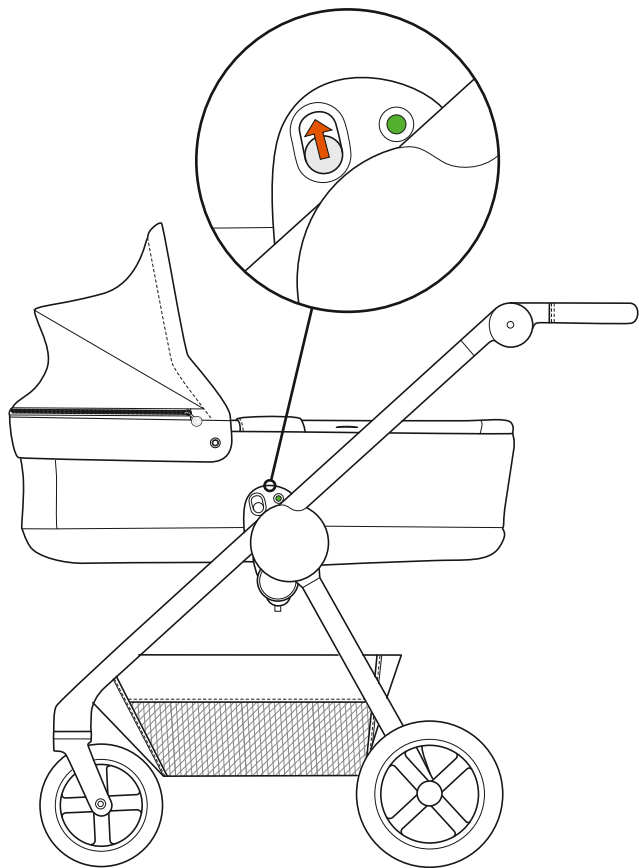


COVER

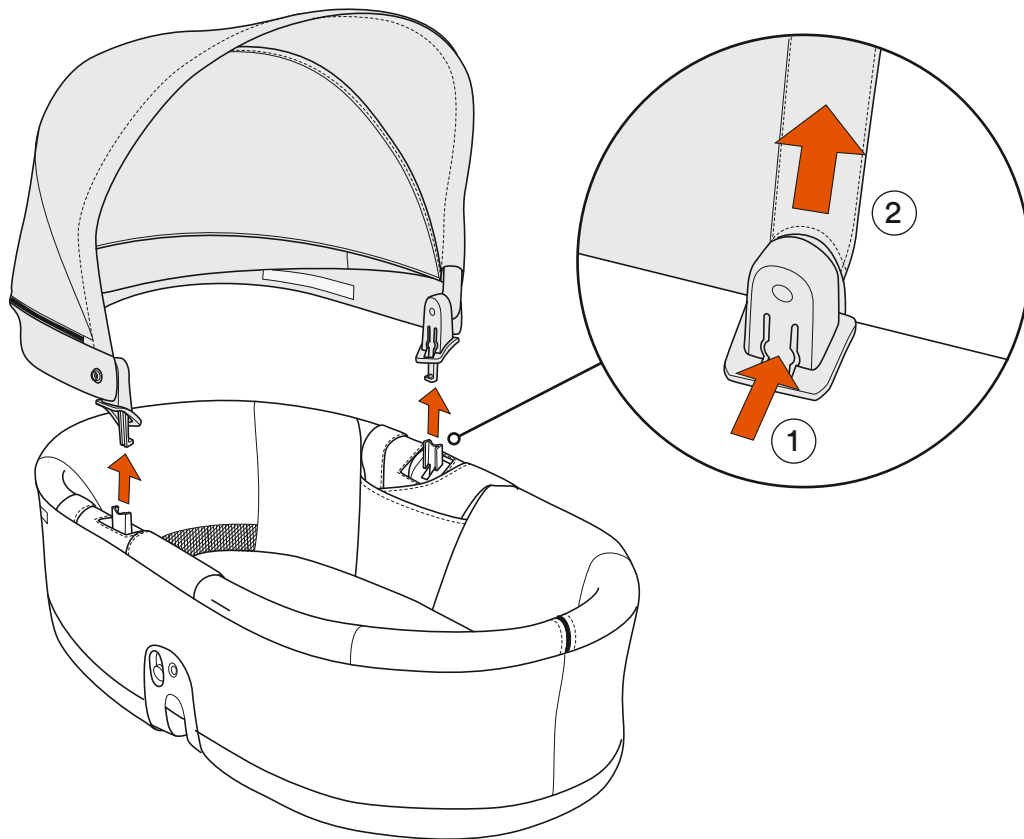


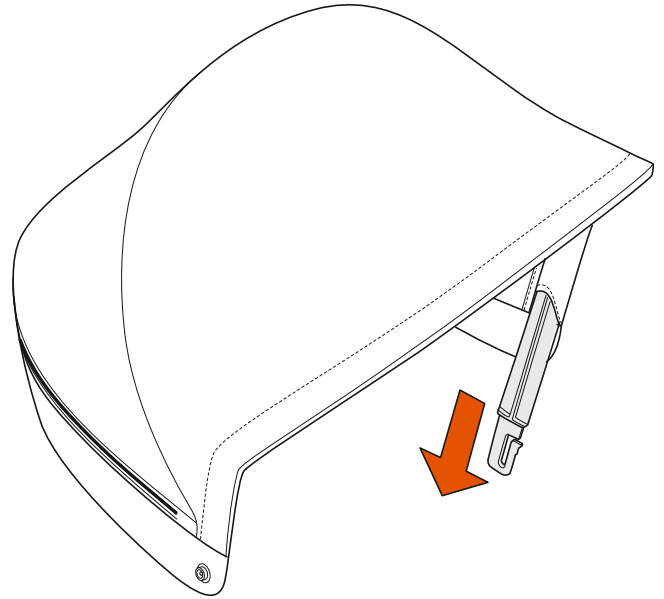
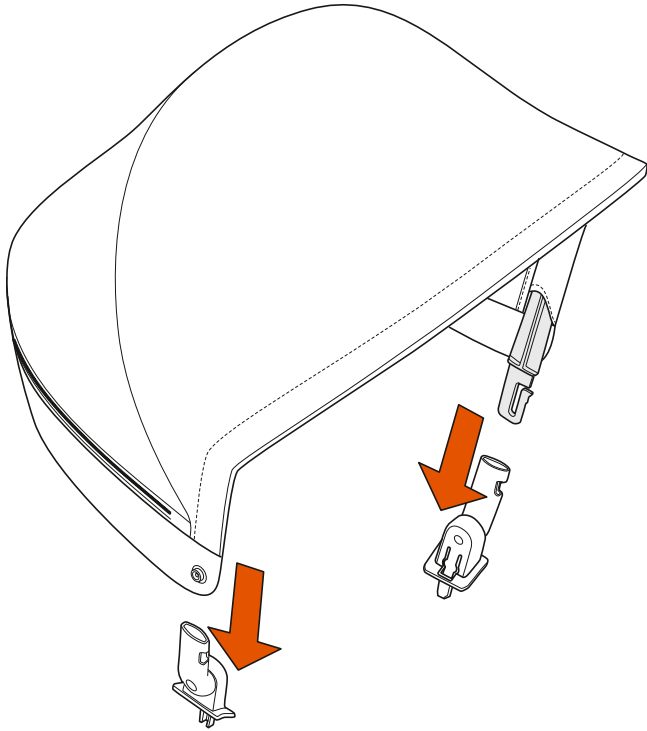


DETACH CARRY COT

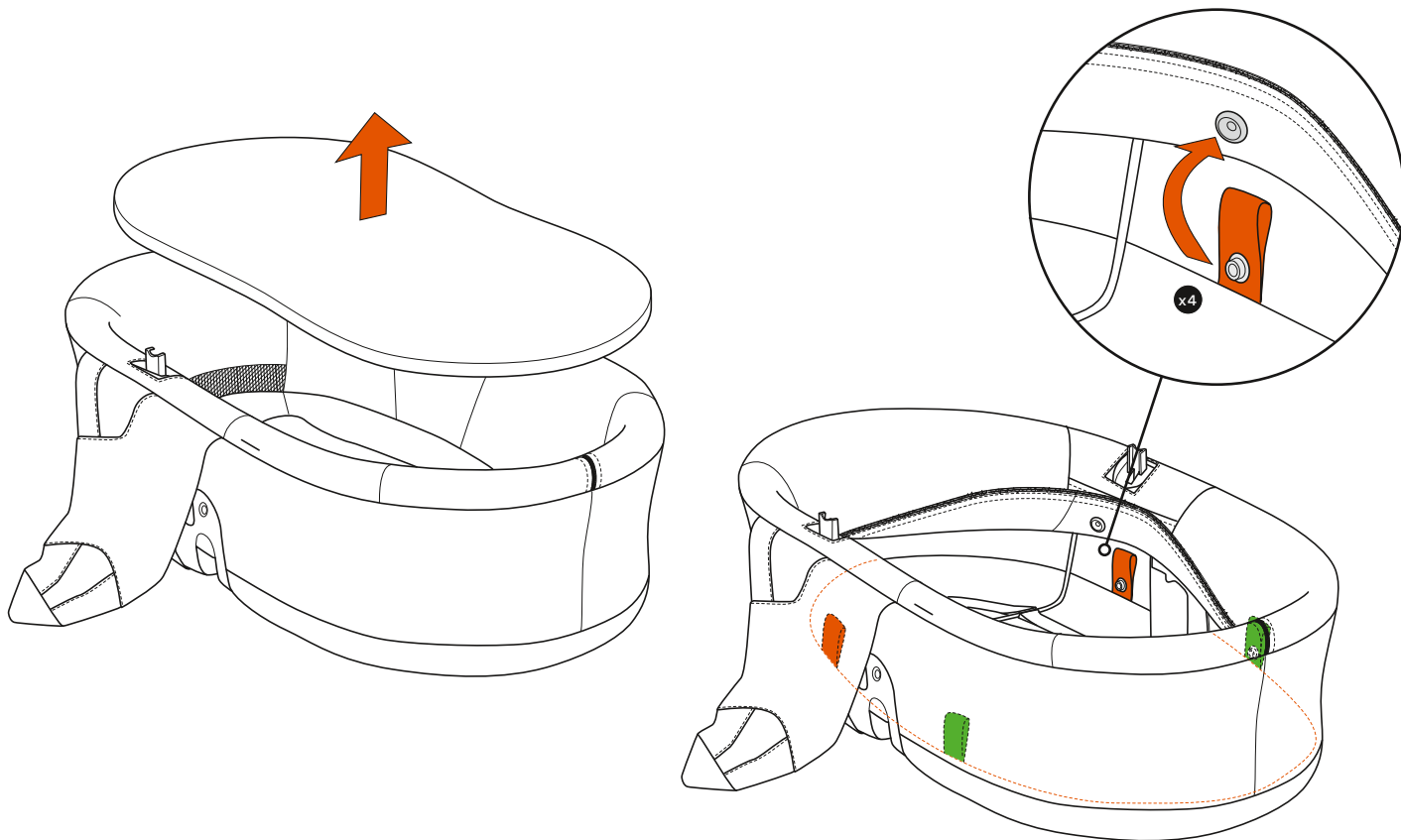


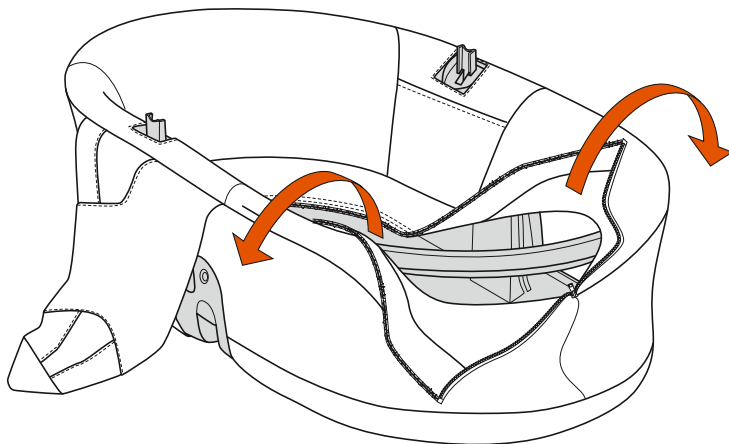
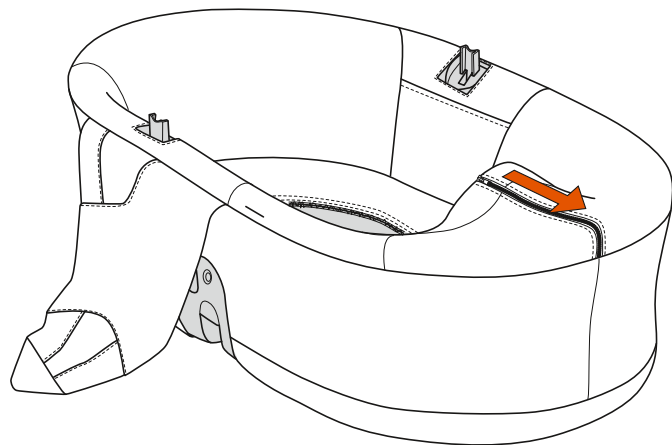
DISASSEMBLY AND WASHING



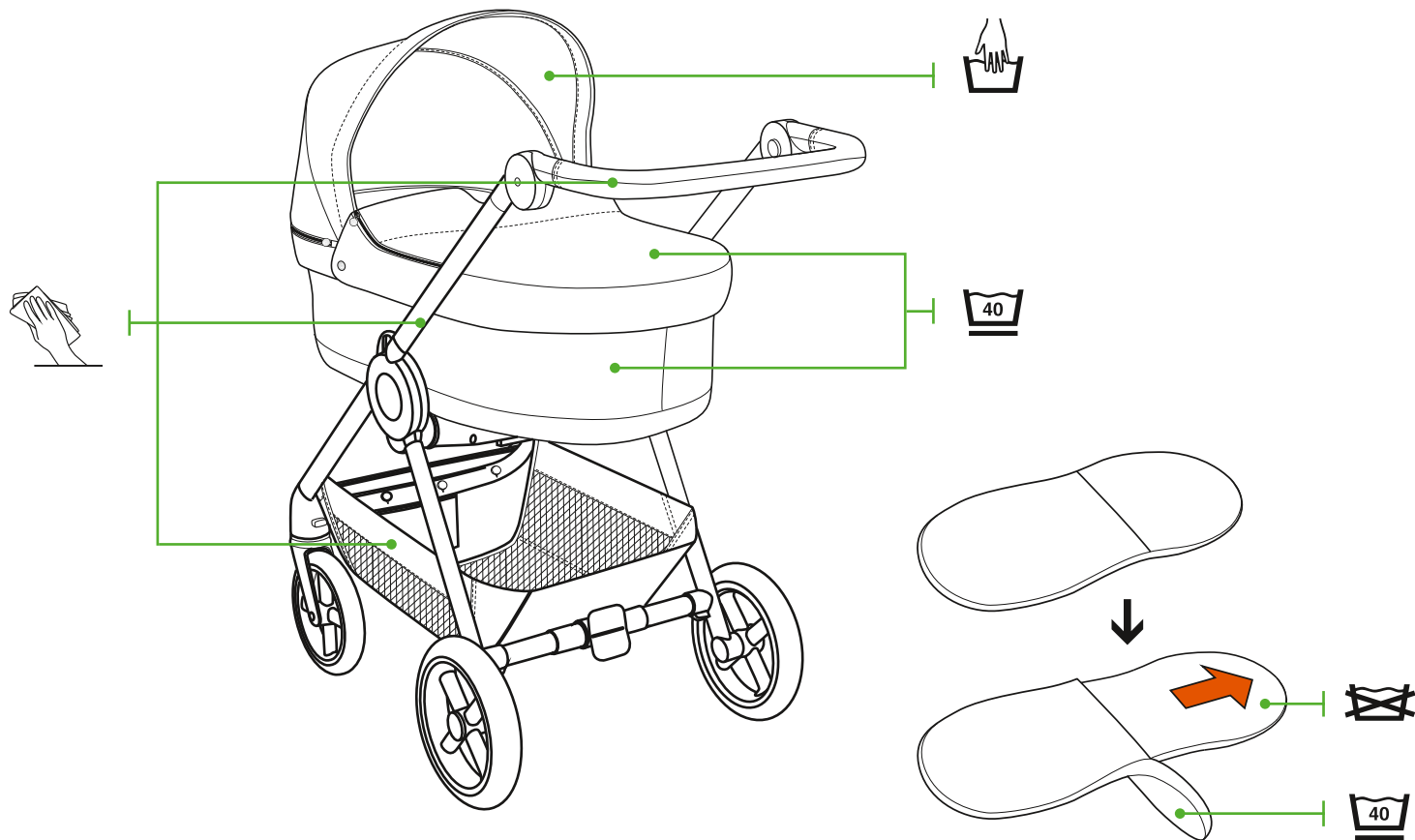


DISASSEMBLY AND WASHING

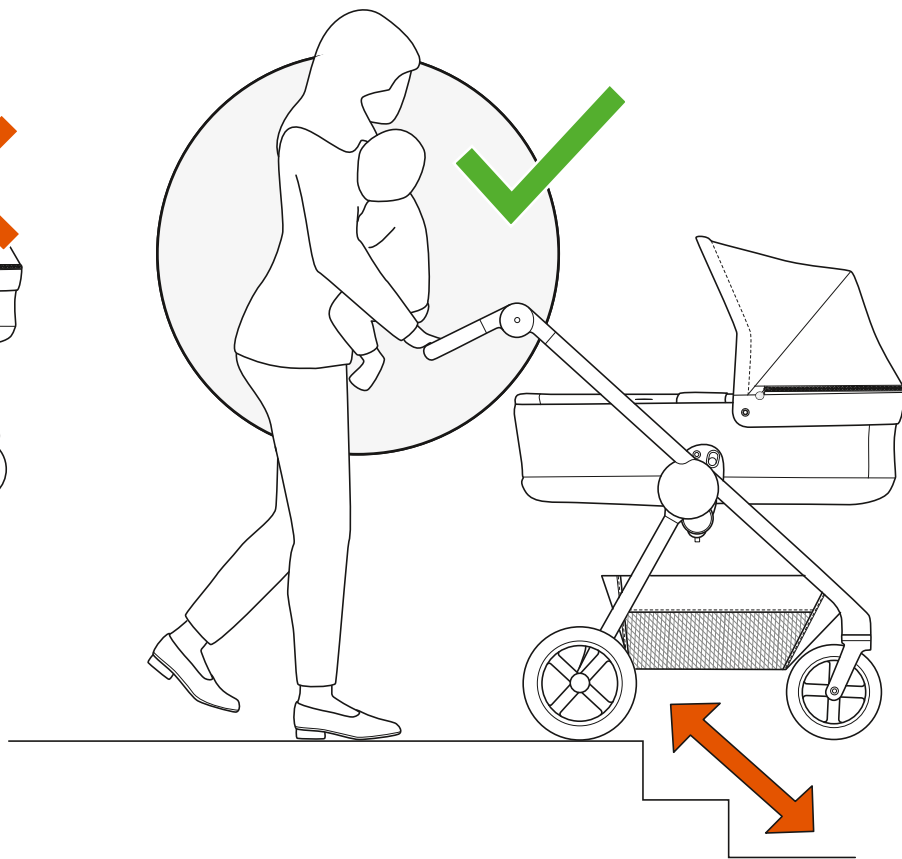
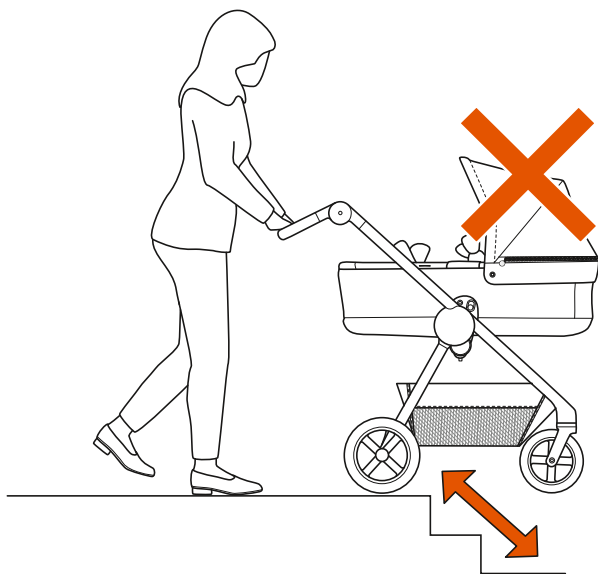




WASHING



PROPER USE ON STAIRS



STOKKE® BEAT™ CARRY COT

WARNING

AE تحذير

BG ПРЕДУПРЕЖДЕНИЕ

CN SIMPL 用户指南

CN TRAD 用戶指南

CZ VAROVÁNÍ

DE ACHTUNG

DK ADVARSEL

EE HOIATUS

ES ATENCIÓN

FI VAROITUS

FR AVERTISSEMENT

GR ΠΡΟΕΙΔΟΠΟΙΗΣΗ

HR UPOZORENJE

HU FIGYELEM

IT AVVERTENZA

JP 使用上の注意

KR 경고

LT ĮSPĖJIMAS

LV BRĪDINĀJUMS

NL WAARSCHUWING

NO ADVARSEL

PL OSTRZEŻENIE

PT AVISO

RO ATENȚIE

RS UPOZORENJE

RU ПРЕДУПРЕЖДЕНИЕ

SE VARNING

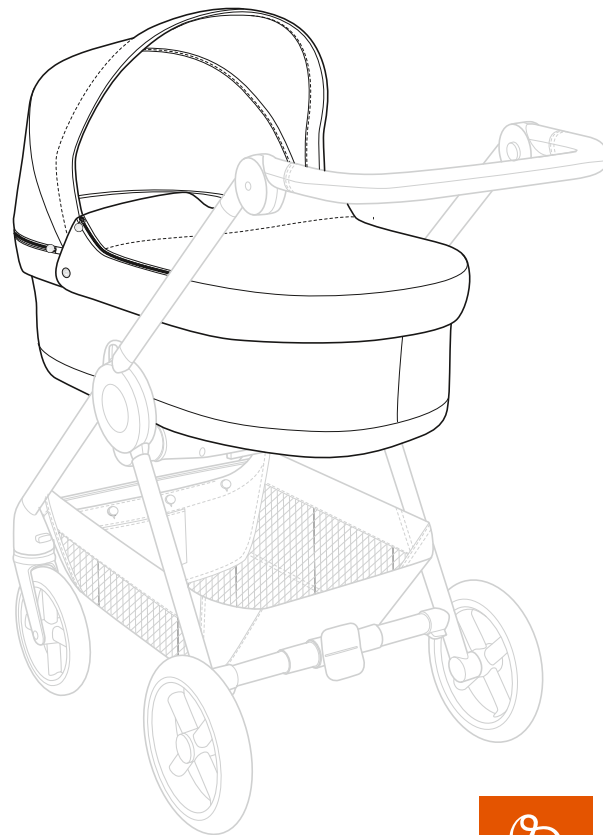
SI OPOZORILO

SK VÝSTRAHA

TR UYARI

UA ПОПЕРЕДЖЕННЯ

US WARNING



Designed to be closer™



IMPORTANT: READ THE INSTRUCTIONS CAREFULLY BEFORE USE AND KEEP THEM FOR FUTURE REFERENCE

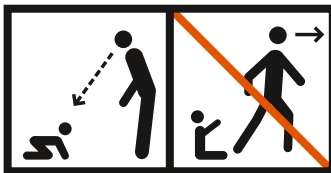
Important information

- This product is suitable children from birth and up to 9 kg with a carry cot.
- No additional mattress shall be added to the carry cot unless recommended by the manufacturer.
- Ensure the head of the child is never lower than the body when placed in the product.
- The parking device shall be engaged when placing and removing the children.
- Any load attached to the handle and/or on the back of the backrest and/or on the sides of the vehicle will affect the stability of the vehicle.
- The vehicle should be inspected, maintained, cleaned and/or washed routinely.
- See cleaning section in the user guide.
- The vehicle shall only be used with 1 child at a time.
- Accessories not approved by the vehicle manufacturer shall not be used.
- The carry cot is suitable for a child who cannot sit up unaided, roll

over and cannot push itself up on its hands and knees. Maximum weight of the child using the carry cot is 9 kg

- If the stroller is being used with a car seat, note that this car seat does not replace a cot or a bed. Should your child need to sleep, then it should be placed in a suitable pram body, cot or bed.
- Use only replacement parts supplied or provided by the manufacturer.
- Be aware of the risk of open fire and other sources of strong heat, such as electric bar fires, gas fires, etc., in the near vicinity of the vehicle.
- The carry cot handles and bottom should be inspected regularly for signs of damage and wear.
- Never use the carry cot on a stand.

WARNING



Follow these instructions. The child's safety is your responsibility.

- Important – Keep these instructions for future reference.
- Never leave your child unattended.
- Ensure that all the locking devices are engaged before use.
- To avoid injury ensure that your child is kept away when unfolding and folding this product.
- Do not let your child play with this product.
- Check that the pram body or seat unit or car seat

attachment devices are correctly engaged before use.

- This product is not suitable for running or skating.
- This product is only suitable for a child who cannot sit up unaided.
- Only use on a firm, horizontal level and dry surface.
- Do not let other children play unattended near the carry cot.
- Do not use if any part of the carry cot is broken, torn or missing.
- Do not leave your child unattended.
- Always maintain full control of the stroller when operating the stroller. Keep both hands on the stroller handles at all times during operation.
- Use extra caution when operating the stroller on or near uneven ground (potholes, cracks, curbs, steps, cobble stone, etc.).
- Do not park or leave the stroller unattended on uneven ground or on an incline. Always park the stroller on flat, even ground.
- Do not allow anyone to use the stroller unless that person has read and fully understood the warnings and instructions in this User Guide prior to use. Ensure that all users have the necessary physical capabilities and experience to operate this stroller.
- Never use the stroller on escalators.
- Use extra caution if using the stroller on public transport such as bus, trains etc.

- Overloading, incorrect folding or the use of non-approved accessories may damage or break this vehicle. Read the instructions.
- Never fold the stroller with a child nearby. Always keep the child clear of any moving parts when making adjustments.
- Never lift the carry cot by the canopy/hood.
- The mattress must always be placed with the textile opening facing down.
- To avoid finger and limb entrapment, use caution when folding or unfolding the chassis. Use extra caution when lifting the chassis in or out of a car.
- Avoid risk of overheating. Never allow your child to sleep in the product in high temperatures or when the product is directly exposed to sunlight.
- Never cover the canopy opening with a blanket or similar.
- Always place the child on its back in the product.
- The safest sleep environment is baby + blanket only. Avoid clutter in the product (comforters, pillows, additional blankets, toys etc.).
- Do not leave flexible carrying handles inside the carry cot.

AE

إرشادات مهمة: الرجاء الاطلاع على

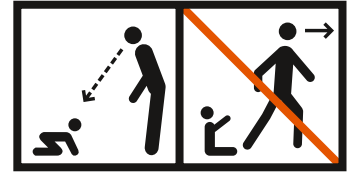
الإرشادات بعناية قبل استخدام المنتج، كما يرجى وضع كتيب الإرشادات في مكان معروف للرجوع إليه مستقبلاً

معلومات مهمة

- هذا المنتج مناسب للأطفال منذ سن ٦ أشهر حتى وزن ٢٢ كغم مع وحدة المقعد، ومن الولادة حتى وزن ٩ كغم مع السرير النقال.
- بالنسبة للأطفال حديثي الولادة الذين يتم حملهم في وحدة المقعد، يوصى بوضع الاستلقاء تماماً.
- احرص على ألا تكون رأس الطفل في وضع أدنى من جسمه عند وضعه في العربة.
- لا يلزم وجود حشية إضافية إلى السرير النقال للطفل إلا إذا أوصت الشركة المصنعة بذلك.
- يجب استخدام مكابح الحركة (الفرملة) عند وضع الأطفال أو إخراجهم من العربة.
- أي حمولة معلقة على المقبض و/أو على مسند الظهر و/أو على الجوانب ستؤثر على ثبات العربة.
- يجب فحص العربة وصيانتها وتنظيفها و/أو غسلها بصورة منتظمة.
- انظر قسم التنظيف في دليل المستخدم.
- لا يجب استخدام العربة سوى مع طفل واحد فقط في كل مرة.
- لا يجب استخدام الملحقات التي لم تعتمد عليها الشركة المصنعة للعربة.
- يناسب السرير النقال طفلاً لا يتمكن من الجلوس دون مساعدة

- أو التقلب ولا يمكنه تحريك نفسه باستخدام يديه وركبتيه. أقصى وزن للطفل الذي يستخدم السرير النقال هو ٩ كغم.
- احرص دائماً على سحب المقبض الحامل للتأكد من ثباته في موضعه بشكل صحيح قبل الاستخدام.
- إذا استُخدمت العربة مع مقعد سيارة، فلاحظ أن مقعد السيارة هذا لا يجب أن يكون بديلاً للسرير النقال أو السرير العادي. وإذا احتاج طفلك للنوم، فيجب وضعه في شاسيه عربة أو سرير نقال أو سرير مناسب.
- يجب استخدام قطع الغيار التي تقدمها أو توفرها الشركة المصنعة.
- الرجاء الحذر من مخاطر التعرض لمصادر النار المكشوفة وغيرها من مصادر الحرارة الشديدة كالمداخن الكهربائية ومدافئ الغاز وما إلى ذلك، إن وجدت على مقربة من العربة.
- يجب فحص مقابض السرير النقال وقاعدته بانتظام بحثاً عن أماكن التلف أو البلى.

تحذير: ⚠



- إرشادات مهمة - الرجاء الاحتفاظ بهذه الإرشادات للرجوع إليها مستقبلاً.
- يمنع منعاً باتاً ترك الطفل بلا رقابة.
- يجب قبل الاستخدام التأكد من تثبيت كل مشابك الأقفال.
- لتجنب الإصابة يجب التأكد أن الطفل بعيد عن هذا المنتج عند فتحه أو طيه.
- لا تترك طفلك يلعب بالمنتج.
- وحدة المقعد هذه غير مناسبة للأطفال دون سن ٦ أشهر.

- الرجاء الاطلاع على الإرشادات.
- لا تقم بطي العربة أثناء وجود طفل على مقربة منها.
- يجب إبعاد الطفل دائماً عن أي أجزاء متحركة أثناء إجراء تعديلات.
- لا تقم برفع السرير النقل أو المقعد من المظلة/الغطاء.
- يجب وضع فتحة النسيج في حشية السرير النقل دائماً بحيث تكون مواجهة للأسفل.
- لا تقم أبداً برفع المقعد من حاجزه.
- لا يجب استخدام وحدة مقعد العربة كمقعد في السيارة.
- لتجنب انحشار الأصابع والأطراف، توخى الحذر عند طي الشاسيه أو فرده. وتوخى مزيداً من الحذر عند رفع الشاسيه وإدخاله أو إخراجها من السيارة.
- تجنب خطر السخونة الزائدة. لا تسمح أبداً لطفلك بالنوم في العربة في درجات الحرارة المرتفعة أو عندما يكون المنتج معرضاً لأشعة الشمس المباشرة.
- تجنب تماماً تغطية فتحة المظلة ببطانية أو ما شابه ذلك.
- احرص دائماً على وضع الطفل على ظهره في المنتج.
- أسلم بيئة للنوم هي الطفل + بطانية فقط. تجنب وجود كراكيب في العربة (الأحفة، وسائد، بطانيات إضافية، لعب أطفال، إلخ).
- لا تترك مقابض الحمل المرنجة داخل السرير النقل.
- قبل الاستخدام تحقق من التثبيت الصحيح لشاسيه العربة أو لوحدة المقعد أو لأجهزة التثبيت بمقعد السيارة.
- لا يصلح هذا المنتج للجري أو التزلج.
- لا تترك أطفالاً آخرين يلعبون بالقرب من السرير النقل للطفل دون رقابة.
- لا تستخدم المنتج في حالة وجود جزء مكسور أو تالف أو مفقود.
- استخدم السرير النقل فقط على سطح صلب أفقي جاف.
- لا تضع السرير النقل على حامل.
- يجب الحفاظ دائماً على القدرة على التحكم بالكامل في العربة عند استخدام العجلات. كما يجب استخدام كلتا اليدين على مقابض العربة طوال وقت الاستخدام.
- يجب توخي المزيد من الحذر أثناء استخدام العربة على أرض غير مستوية أو بالقرب منها مثل (الحفر والشقوق والحواجر والدرج والشوارع ذات الأحجار الملساء).
- لا تقم بتثبيت أو ترك العربة دون رقابة على أرض غير مستوية أو على منحدر. يجب تثبيت العربة بالمكابح (الفرملة) دائماً على أرض مستوية ومسطحة.
- لا تسمح لأي شخص باستخدام العربة إلا إذا قرأ واستوعب تمام الاستيعاب التحذيرات والإرشادات الواردة بدليل المستخدم هذا. وعليك أن تتأكد من أن جميع المستخدمين لها يتمتعون بالقدرات البدنية والخبرة اللازمة لاستعمالها.
- لا تستخدم عربة الأطفال أبداً على السلام الكهربائية المتحركة.
- يجب توخي المزيد من الحذر في حالة استخدام العربة في المواصلات العامة كالحافلات والقطارات، إلخ.
- قد تتسبب الحمولة الزائدة أو الطي الخاطيء أو استخدام الملحقات غير المعتمدة في تلف أو كسر هذه العربة.

BG

ВАЖНО: ПРОЧЕТЕТЕ УКАЗАНИЯТА ВНИМАТЕЛНО

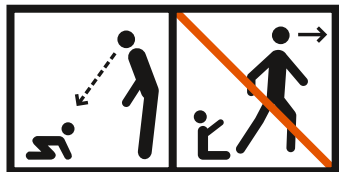
ПРЕДИ УПОТРЕБА И ГИ ЗАПАЗЕТЕ ЗА БЪДЕЩА СПРАВКА

Важна информация

- Този продукт е подходящ за деца на възраст над 6 месеца и с тегло до 22 кг при варианта с модул на седалката и за деца от новородено нататък и с тегло до 9 кг при варианта с кошчето за пренасяне.
- Не поставяйте допълнителен матрак в кошчето за пренасяне, освен ако производителят не препоръчва това.
- Когато детето се намира в продукта, главата му никога не трябва да бъде на по-ниско ниво от тялото.
- При поставяне и изваждане на детето устройството за спиране трябва да бъде активирано.
- Всеки товар, прикрепен към дръжката и/или върху задната страна на облегалката и/или върху страните на детската количка, ще окаже влияние върху нейната стабилност.
- Детската количка трябва редовно да се проверява, поддържа, почиства и/или пере.
- Направете справка с раздел „Почистване“ в ръководството за употреба.
- Детската количка може да се използва само с 1 едно дете едновременно.
- Не трябва да се използват аксесоари, които не са одобрени от производителя на детската количка.
- Кошчето за пренасяне е подходящо за деца, които не могат да седят без чужда помощ, не могат да се преобръщат и да се изправят на ръце и колена. Максималното тегло на детето, което поставяте в кошчето за пренасяне, трябва да бъде 9 кг.
- Винаги издърпвайте дръжката за носене, за да сте сигурни, че е правилно блокирана преди употреба.

- Ако детската количка се използва със седалка за автомобил, обърнете внимание, че тази седалка за автомобил не заменя кошче или легло. Ако на Вашето дете му е необходимо да спи, то трябва да бъде поставено в подходящ корпус на детска количка, кошче или легло.
- Използвайте само резервни части, които са доставени или предоставени от производителя.
- Обърнете внимание, че съществува риск от пожар, ако поставите детската количка в непосредствена близост до камини и други източници на силна топлина, например електрически печки с реотани, газови печки и т.н.
- Трябва редовно да проверявате дръжките и дъното на кошчето за пренасяне за признаци на повреда и износване.
- Никога не използвайте кошчето за пренасяне върху поставка.

ПРЕДУПРЕЖДЕНИЕ



Следвайте тези указания. Безопасността на детето е Ваша отговорност.

- Важно - Запазете тези указания за бъдеща справка.
- Никога не оставяйте вашето дете без надзор.
- Преди употреба се уверете, че всичките блокиращи устройства са закрепени.
- При разгъването и сгъването на този продукт

дръжете детето на разстояние от него, за да избегнете нараняване.

- Не позволявайте на детето да играе с този продукт.
- Преди употреба проверете дали корпусът на детската количка, модулът на седалката или устройствата за прикрепване към седалката на автомобила са правилно закрепени.
- Този продукт не е подходящ за използване по време на бягане или пързаяне с кънки.
- Този продукт е подходящ само за дете, което не може да сядат без чужда помощ.
- Използвайте само върху здрава, хоризонтална и суха повърхност.
- Не позволявайте на други деца да играят без надзор около кошчето за пренасяне.
- Не използвайте този продукт, ако някоя част на кошчето за пренасяне е повредена, износена или липсва.
- Не оставяйте детето си без надзор.
- Винаги упражнявайте пълен контрол върху детската количка, когато я използвате. По време на употреба винаги хващайте дръжките на детската количка с двете си ръце.
- Бъдете особено внимателни, когато използвате детската количка върху или в близост до неравна повърхност (дупки, пукнатини, бордюри, стъпала, павирани участъци и т.н.).
- Не активирайте устройството за спиране и не оставяйте детската количка без надзор върху

неравна повърхност или наклон. Винаги активирайте устройството за спиране на детската количка върху плоска, равна повърхност.

- Не позволявайте детската количка да се използва от лица, които преди използването ѝ не са прочели и разбрали напълно предупрежденията и указанията в това ръководство за употреба. Уверете се, че всички потребители имат необходимите физически способности и опит за използване на тази детска количка.
- Никога не използвайте детската количка върху ескалатори.
- Бъдете особено внимателни, ако използвате детската количка в обществен транспорт, например автобус, влак и т.н.
- Претоварването, неправилното сгъване или употребата на неодобрени аксесоари може да доведе до повреда или счупване на детската количка. Прочетете указанията.
- Никога не сгъвайте детската количка, ако наблизо има дете. Когато регулирате детската количка, винаги дръжете детето на разстояние от всички движещи се части.
- При повдигане никога не хващайте кошчето за пренасяне за сенника.
- Матракът трябва винаги да е поставен така, че текстилният отвор да сочи надолу.
- За да бъде избегнато прищипване на пръсти или крайници, бъдете внимателни, когато сгъвате и разгъвате шасито. Бъдете особено

внимателни, когато изваждате или вкарвате шасито в кола.

- Да се избягва риск от прегряване. Никога не оставяйте детето да спи в продукта при високи температури или когато продуктът е изложен на пряка слънчева светлина.
- Не оставяйте гъвкавите дръжки за носене в кошчето за пренасяне.

CN SIMPLIFIED

警告：使用前请仔细阅读用户说明书，并且请妥善保存供以后参照。如果不按照本说明书可能会影响儿童的安全。

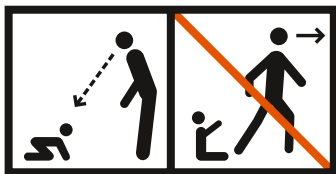
重要信息

- 对于6个月以上到22公斤婴儿，本产品适可和座椅搭配使用；新生儿到9公斤婴儿，可和便携式婴儿床一起使用。
- 购物袋最大承重是10公斤。
- 纸尿裤袋子最大承重是2公斤。

- 当把儿童放置于产品内部时，确保其头部不低于身体高度。
- 车辆上一次只能放置1个孩子。
- 本产品应定期进行检查、维护和清洗。
- 便携式婴儿床适合不会自己坐起来、翻身或不会爬的孩子使用。便携式婴儿床的最大承载是9公斤婴儿。
- 如果手推车和汽车座椅一起使用，请注意该汽车座椅不得代替睡床或床。如果孩子需要睡眠，则应在合适的婴儿车、睡床或大床上睡。
- 仅适用生产商所提供的备件。
- 要小心预防车辆附近的明火风险以及强热源，比如电，煤气等引起的火灾
- 应定期检查睡床提手和底部，防止损坏和磨损。

执行标准：GB 14748-2006儿童推车安全要求

⚠ 警告



会影响产品的稳定性，导致出现危险状况。

警告：当儿童乘坐时，看护人不要离开。

警告：请仅使用生产商提供的配件。

警告：在把手上放置任何负载都可

警告：手推车或睡床上不得使用超过30毫米的床垫。请仅使用Stokke所提供的床垫。

警告：使用车辆前，确保所有锁定装置都已处于锁定状态。

警告：安置或抱走孩子时，请务必开启停车闸。

警告：使用手推车时，要始终完全控制住它。使用过程中，双手要一直握住手推车把手。

警告：在不平整的路面上（洞穴、缝隙、路沿、鹅卵石等）或这种路面旁使用手推车时，要倍加小心。

警告：切勿在没人照看的情况下将手推车停靠在不平的路面或斜坡上。始终将手推车停靠在平整的路面上。

警告：不要让任何人使用手推车，除非他们在使用之前已阅读并完全知道本用户指南中的警告和说明。确保所有用户具备使用此手推车时所需的体力和经验。

警告：切勿在自动扶梯上使用手推车。

警告：在交通工具（如公共汽车、火车等）上使用手推车时要倍加小心。

警告：超负载、折叠不当或使用未经批准的配件可能会损坏或毁坏该车辆。请阅读说明。

警告：折叠车辆时切勿让孩子靠近。调整车辆时，要让孩子远离所有移动的零件。

警告：切勿通过顶棚/盖罩提起移动睡床。

警告：放置床垫时，织物开口必须面朝下。

警告：孩子位于手推车座椅中时，切勿提起座椅。切勿通过扶手提起座椅。

警告：切勿将手推车座椅用作汽车座椅。

警告：折疊或打开底盘时一定要非常小心，防止夹住小孩的手指和肢体。将底盘放进车子或从车里拿出时要倍加小心。

警告：请避免过热环境。当处于高温环境下，或产品直接暴露于阳光下时，请勿让儿童在产品内休息。

警告：请勿使用毯子或类似物品遮住遮阳篷开口处。

警告：当儿童位于产品内时，始终使其保持仰卧姿势。

警告：最安全的睡眠环境就是仅给婴儿盖上一块毛毯。请使产品内保持整洁（不要放置盖被、枕头、多余毯子、玩具等）。

警告：请勿将活动式提手放在可携式睡篮内。

CN TRADITIONAL

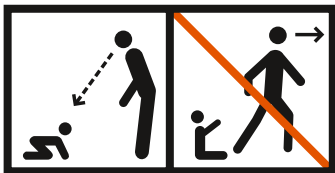
警告：使用前請仔細閱讀用戶說明書，並且請妥善保存供以後參照。

重要資訊

- 對於6個月以上到嬰兒，本產品適合可和座椅搭配使用；新生兒到嬰兒，可和可攜式嬰兒床一起使用。
- 除非製造商建議，否則可攜式嬰兒床上不得加上額外的床墊。
- 當兒童處於產品內，切記其頭部不可低於身體高度。
- 安置或抱走孩子時，請務必開啟停車閘。
- 把手和/或靠背和/或車輛兩側上的任何負載會影響車輛的穩定性。
- 須定期檢查、維修、清潔和/或清洗車輛。
- 見用戶指南有關清洗的說明。
- 車輛上一次只能放置1個孩子。
- 不得使用車輛製造商未批准的配件。
- 可攜式嬰兒床適合不會自己坐起來、翻身或不會爬的孩子使用。可攜式嬰兒床的最大承載是9公斤重的嬰兒。
- 使用時，切記將提手完全藏於口袋中。
- 如果手推車和汽車座椅一起使用，請注意該汽車座椅不得代替睡床或床。如果孩子需要睡眠，則應在合適的嬰兒車、睡床或床上睡。
- 只使用製造商所提供的備件。
- 要小心預防車輛附近的明火風險以及強熱源，比如電、煤氣等引起的火災。
- 應定期檢查睡床提手和底部，防止損壞和磨損。
- 不要將可攜式嬰兒床放在支架上使用。



警告：



請一定遵守這些說明。兒童的安全是您的責任。

- 重要資訊—請妥善保存這些說明供以後參照。
- 看護人不要離開小孩。
- 確保所有鎖定裝置都已處於鎖定狀態。
- 為避免兒童受傷，在打開或折疊本產品時切勿讓兒童在附近。
- 不要讓兒童玩耍本產品。
- 在使用車輛前，請仔細檢查產品，確保嬰兒車或汽車座椅安裝裝置都已正確安裝。
- 本產品不適合跑步或滑冰。
- 本產品僅適合不會自己坐起來的嬰兒。
- 可攜式嬰兒床只能在堅固、水準的乾燥表面使用。
- 沒有人看護的情況下，不要讓其他兒童在可攜式嬰兒床附件玩耍。
- 任何配件破損、扯壞或丟失時不要使用本產品。
- 看護人不要離開小孩。
- 推動嬰兒車時，一定要完全控制嬰兒床。推動手推車時兩手一定要放在把手上。
- 在不平整的路面上（洞穴、縫隙、路沿、鵝卵石等）或這種路面旁使用手推車時，要倍加小心。
- 切勿在沒人照看的情況下將手推車停靠在不平的路面或斜坡上。始終將手推車停靠在平整的路面上。
- 不要讓任何人使用手推車，除非他們在使用之前已閱讀並完全知道本用戶指南

中的警告和說明。確保所有用戶具備使用此手推車時所需的體力和經驗。

- 切勿在自動扶梯上使用手推車。
- 在交通工具（如公共汽車、火車等）上使用手推車時要倍加小心。
- 超負載、折疊不當或使用未經批准的配件可能會損壞或毀壞該車輛。請閱讀說明。
- 折疊車輛時切勿讓孩子靠近。調整車輛時，要讓孩子遠離所有移動的零件。
- 切勿通過頂棚/蓋罩提起可攜式嬰兒床。
- 放置床墊時，織物開口必須面朝下。
- 折疊或打開底盤時一定要非常小心，防止夾住小孩的手指和肢體。將底盤放進車子或從車子裏拿出時要倍加小心。
- 請避免在過熱環境使用。處於高溫環境時，或產品直接曝露於陽光時，請勿讓兒童在產品內休息。
- 請勿使用毯子或類似物品遮住車篷開口處。
- 當兒童身在本產品內，必需保持仰臥姿勢。
- 最安全的睡眠環境就是只給嬰兒蓋上一張毛毯。請保持產品內部整潔（不要放置蓋被、枕頭、多餘毯子和玩具等）。
- 不要將活動式提手放在可攜式睡籃內部。

CZ

DŮLEŽITÉ UPOZORNĚNÍ: PŘED POUŽITÍM SI PEČLIVĚ PŘEČTĚTE POKYNY A USCHOVEJTE JE PRO DALŠÍ POUŽITÍ.

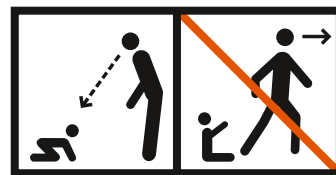
Důležité informace

- Tento výrobek je vhodný pro děti ve věku od 6 měsíců s hmotností do 22 kg s jednotkou sedadla a od narození do 9 kg s korbou.
- Bez doporučení výrobce nekládejte do korby kočárku žádné další matrace.
- Při ukládání dítěte do výrobku zajistěte, aby hlava nikdy nebyla níže než tělo.
- Při vkládání a vyjímání dítěte je nutné zajistit parkovací zařízení.
- Jakýkoli náklad uchycený k madlu, k zadní části opěradla či ze stran kočárku může ohrozit stabilitu kočárku.
- Kočárek pravidelně kontrolujte, udržujte, čistěte a myjte.
- Viz část věnovaná čištění v uživatelské příručce.
- Kočárek byste měli používat s 1 dítětem současně.
- Nepoužívejte příslušenství, které neschválil výrobce kočárku.
- Korba je vhodná pro dítě, které si nedokáže bez pomoci sednout, překulit se a které se samo neudrží na rukou a kolenou. Maximální hmotnost dítěte, které lze v korbě přepravovat, je 9 kg.
- Pokud je kočárek používán s autosedačkou, nenahrazuje autosedačka

korbu ani postel. Pokud bude vaše dítě chtít spát, mělo by být umístěno do konstrukce kočárku, korby nebo postele.

- Používejte pouze náhradní díly, které dodal či poskytl výrobce.
- Dbejte, aby se v blízkosti kočárku nevyskytoval otevřený oheň a ostatní zdroje silného žáru, jako jsou elektrické sáláče tepla, plynová topidla apod.
- Dno a madla korby pravidelně kontrolujte, zda nejeví známky poškození či opotřebení.
- Korbu nikdy nepokládejte na podstavec.

⚠ VAROVÁNÍ:



Postupujte podle pokynů. Zodpovídáte za bezpečnost dítěte.

- Důležité upozornění – Uchovejte tyto pokyny pro další použití.
- Nikdy nenechávejte dítě bez dozoru.
- Před použitím ověřte, zda jsou všechna zamykací zařízení zajištěna.
- Aby nedošlo k úrazu, ověřte, zda je dítě při rozkládání či skládání mimo dosah výrobku.
- Nenechávejte dítě hrát si s tímto výrobkem.
- Před použitím ověřte, zda jsou konstrukce kočárku, sedadla a upevňovací zařízení sedačky řádně zajištěny.
- Nepoužívejte tento výrobek při běhu či bruslení.

- Tento výrobek je vhodný pouze pro dítě, které si nedokáže samo sednout.
- Používejte pouze na pevném, vodorovném a suchém povrchu.
- Nenechávejte ostatní děti hrát si blízko korby kočárku bez dozoru.
- Má-li korba některou část zlomenou, prasklou nebo jí chybí, nepoužívejte ji.
- Nenechávejte dítě bez dozoru.
- Při obsluze kočárku mějte kočárek vždy důsledně pod kontrolou. Během obsluhy mějte neustále obě ruce na madlech kočárku.
- Dbejte zvýšené opatrnosti při jízdě po nerovném povrchu či blízko něj (výmoly, praskliny, patníky, schody, dlažební kostky apod.).
- Kočárek neparkujte ani jej nenechávejte bez dozoru na nerovném povrchu či ve svahu. Parkujte jej vždy na vodorovné ploše.
- Kočárek nesmí používat osoba, která si před použitím nepřečetla a zcela neporozuměla varováním a pokynům v této uživatelské příručce. Pro používání tohoto kočárku musí mít všichni uživatelé nezbytné fyzické předpoklady a zkušenosti.
- Kočárek nikdy nepoužívejte na pohyblivých schodech.
- Dbejte zvýšené opatrnosti při přepravě kočárku veřejnou dopravou, jako jsou autobus, vlak apod.
- V důsledku přetěžování, nesprávného složení nebo použití neschváleného příslušenství může dojít k poškození kočárku či jeho prasknutí. Přečtěte si pokyny.

- Kočárek nikdy neskládejte v blízkosti dítěte. Při každé úpravě kočárku udržujte dítě mimo pohyblivé části.
- Korbu nikdy nezvedejte za stříšku/kryt.
- Matraci vždy umísťujte textilním otvorem směrem dolů.
- Při skládání a rozkládání podvozku postupujte opatrně, abyste si nepřiskřípli prst nebo končetinu. Dbejte zvýšené opatrnosti při vkládání podvozku do auta nebo jeho vyjímání z auta.
- Zamezte nebezpečí přehřátí. Nikdy nedovolte, aby dítě ve výrobku spalo při vysokých teplotách nebo pokud je výrobek vystaven přímému slunečnímu záření.
- Otvor stříšky nikdy nezakrývejte příkrývkou ani podobnými předměty.
- Dítě do výrobku vždy ukládejte na záda.
- Nejbezpečnější prostředí pro spánek je dítě + pouze příkrývka. Vyvarujte se nepořádku ve výrobku (pokrývky, další příkrývky, hračky atd.).
- Pružné popruhy na přenášení nenechávejte uvnitř korby.

DE

WICHTIG: LESEN SIE DIE GERAUCHSANLEI- TUNG VOR DEM GEBRAUCH SORG- FÄLTIG DURCH UND BEWAHREN SIE SIE FÜR DEN ZUKÜNFTI- GEN BEDARF AUF.

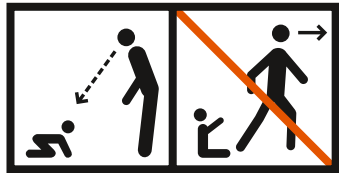
Wichtige Information

- Dieses Produkt ist zusammen mit einer Sitzeinheit für Kinder ab 6 Monate und bis zu 22 kg geeignet, und zusammen mit einer Babytragetasche ab der Geburt und bis zu 9 kg.
- In die Babytragetasche dürfen keine zusätzlichen Matratzen gelegt werden, es sei denn, dies wird vom Hersteller empfohlen.
- Achten Sie darauf, dass der Kopf des Babys nie tiefer als der Rest seines Körpers im Produkt liegt.
- Vor dem Hineinlegen und Herausnehmen des Kindes muss die Bremsfunktion aktiviert werden.
- Lasten, die an den Lenker und/oder an die Rückseite der Rückenlehne

und/oder an die Seiten des Gefährts gehängt oder befestigt werden, beeinträchtigen die Stabilität des Gefährts.

- Das Gefährt muss regelmäßig gewartet, gepflegt, gereinigt und/oder gewaschen werden.
- Siehe Pflegehinweise in der Gebrauchsanweisung.
- Das Gefährt darf jeweils nur für ein Kind verwendet werden.
- Zubehör, das nicht vom Hersteller empfohlen wurde, darf nicht verwendet werden.
- Die Babytragetasche ist für Kinder geeignet, die nicht eigenständig sitzen, herumrollen und sich nicht selbst mit Händen und Knien abstützen können. Das maximal zulässige Gewicht für ein Kind in der Babytragetasche beträgt 9 kg.
- Wenn der Kinderwagen in Kombination mit einem Autositz verwendet wird, beachten Sie bitte, dass der Autositz kein Ersatz für ein Kinderbett oder ein Bett darstellt. Wenn Ihr Kind schlafen muss, sollten Sie es in einen geeigneten Kinderwagenaufsatz, ein Kinderbett oder Bett legen.
- Verwenden Sie nur Ersatzteile, die vom Hersteller stammen.
- Beachten Sie, dass offenes Feuer und andere Wärmequellen, wie elektrische Heizöfen, Gasfeuer etc. in der Nähe des Gefährts eine Gefahr darstellen.
- Die Griffe und der Unterboden der Babytragetasche sollten regelmäßig auf Anzeichen von Schäden und Gebrauchsspuren überprüft werden.
- Benutzen Sie die Babytragetasche niemals auf einem Gestell.

WARNHINWEISE



Halten Sie sich an diese Gebrauchsanleitung.

Sie sind für die Sicherheit des Kindes verantwortlich.

- **Wichtig:** Bewahren Sie die Gebrauchsanleitung für den zukünftigen Bedarf auf.
- Lassen Sie Ihr Kind nie unbeaufsichtigt.
- Achten Sie darauf, dass alle Arretiervorrichtungen vor dem Gebrauch eingerastet wurden.
- Um Verletzungen vorzubeugen, achten Sie beim Auf- und Zusammenklappen dieses Produkts darauf, dass Ihr Kind sich nicht in unmittelbarer Nähe befindet.
- Lassen Sie Ihr Kind mit diesem Produkt nicht spielen.
- Prüfen Sie vor dem Gebrauch, ob der Kinderwagenaufsatz oder die Sitzeinheit oder die Autositzhalterung richtig eingerastet wurde.
- Dieses Produkt ist zum Joggen und Rollschuhlaufen/Inlineskaten nicht geeignet.
- Dieses Produkt eignet sich nur für ein Kind, das noch nicht alleine aufrecht sitzen kann.
- Nur auf einem festen, waagerechten und trockenen Untergrund benutzen.
- Lassen Sie andere Kinder nicht unbeaufsichtigt in der Nähe der Babytragetasche spielen.
- Benutzen Sie das Produkt nicht, wenn ein Teil beschädigt oder gerissen ist oder fehlt.
- Lassen Sie Ihr Kind nicht unbeaufsichtigt.
- Behalten Sie während des Gebrauchs immer die volle Kontrolle über den Kinderwagen. Halten

Sie den Lenker des Kinderwagens während des Gebrauchs immer mit beiden Händen fest.

- Seien Sie besonders vorsichtig, wenn Sie den Kinderwagen auf oder in der Nähe von unebenem Gelände (Schlaglöcher, Risse, Bordsteine, Stufen, Kopfsteinpflaster etc.) manövrieren.
- Parken oder stellen Sie den Kinderwagen nicht unbeaufsichtigt auf einem unebenen Untergrund oder an einer Steigung ab. Stellen Sie den Kinderwagen immer auf einem flachen, ebenen Untergrund ab.
- Erlauben Sie niemandem, den Kinderwagen zu benutzen, ohne dass diese Person vor dem Gebrauch die Warnhinweise und Anleitungen in dieser Gebrauchsanleitung gelesen und vollständig verstanden hat. Achten Sie darauf, dass alle Benutzer die notwendigen physischen Voraussetzungen erfüllen und Erfahrung im Umgang mit Kinderwagen haben.
- Benutzen Sie den Kinderwagen niemals auf einer Rolltreppe.
- Seien Sie besonders vorsichtig, wenn Sie den Kinderwagen in öffentlichen Verkehrsmitteln benutzen, z. B. in Bussen, Zügen etc.
- Überladen, unsachgemäßes Zusammenklappen oder der Gebrauch von unzulässigem Zubehör kann dieses Gefährt beschädigen oder unbrauchbar machen. Lesen Sie die Gebrauchsanleitung.
- Klappen Sie den Kinderwagen nie zusammen, wenn sich ein Kind in der Nähe befindet. Halten Sie

Kinder von allen beweglichen Teilen immer fern, wenn Sie Einstellungen am Kinderwagen ändern.

- Heben Sie die Babytrage tasche niemals am Sonnenverdeck/Verdeck an.
- Die Matratze muss immer mit der Textilöffnung nach unten eingelegt werden.
- Klappen Sie den Kinderwagen vorsichtig auf und zu, um das Einklemmen von Fingern oder Gliedmaßen zu vermeiden. Üben Sie besondere Vorsicht, wenn Sie das Kinderwagengestell in das oder aus dem Auto heben.
- Vermeiden Sie Überhitzung. Lassen Sie Ihr Kind niemals bei hohen Außentemperaturen oder in direkter Sonne im Produkt schlafen.
- Verdecken Sie die Öffnung des Verdeckes niemals mit einer Decke oder ähnlichem.
- Baby mit nur einer Decke ergeben die sicherste Schlafumgebung. Vermeiden Sie Unordnung im Produkt (Kissen, Kuscheltücher, extra Decken, Spielzeug etc.).
- Flexible Tragegriffe nicht in der Babyschale liegen lassen!

DK

VIGTIGT: LÆS INSTRUKTIONERNE OMHYGGELIGT INDEN BRUG OG GEM DEM TIL SENERE BRUG

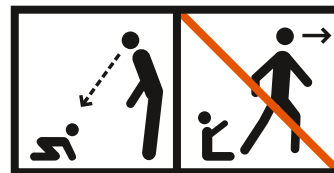
Vigtig information

- Dette produkt er egnet til børn fra 6 måneder og op til 22 kg med en stoleenhed og fra fødslen og op til 9 kg med en bærelift.
- Der skal ikke bruges nogen ekstra madras i bæreliften, med mindre det anbefales af producenten.
- Sørg for, at barnets hoved aldrig ligger lavere end kroppen, når barnet er placeret i klapvognsdelen eller liggedelen.
- Bremsen skal aktiveres, når barnet lægges i eller tages op.
- Vægt påhæftet håndtaget og/eller bagsiden af ryglænet og/eller siderne af vognen vil påvirke vognens stabilitet.
- Vognen skal tjekkes, vedligeholdes, rengøres og/eller vaskes jævnligt.
- Se afsnittet om rengøring i brugsvejledningen.
- Vognen må kun bruges med 1 barn ad gangen.
- Tilbehør, der ikke er godkendt af producenten, må ikke bruges.
- Bæreliften er beregnet til et barn, som ikke kan sidde selv, rulle rundt eller selv komme op på hænder og knæ. Maks. vægt på et barn i en bærelift er 9 kg.
- Hvis barnevognen bruges med en autostol, gøres opmærksom

på, at denne autostol ikke er en erstatning for en lift eller en seng. Hvis dit barn har brug for at sove, skal det ligge i en passende barnevognskasse, lift eller seng.

- Brug kun reservedele, der er leveret af producenten.
- Vær opmærksom på risikoen ved åben ild og andre kilder til stærk varme såsom elektriske varmeapparater, gasovne osv. i nærheden af barnevognen.
- Bæreselens håndtag og bund skal tjekkes jævnligt for tegn på skader og slid.
- Sæt aldrig en bærelift på et bord eller lignende.

⚠ ADVARSEL!



Følg disse instruktioner. Barnets sikkerhed er dit ansvar.

- Vigtigt - behold disse instruktioner til senere brug.
- Efterlad aldrig dit barn uden opsyn.
- Sørg for, at alle låsbare dele er låst inden brug.
- For at undgå skader skal du sørge for at holde dit barn væk, når du folder dette produkt ud og lukker det sammen.
- Lad ikke dit barn lege med dette produkt.
- Tjek, at monteringsdelene til barnevognskassen, stoleenheden eller autostolen er sat rigtigt på før brug.
- Dette produkt egner sig ikke til løb eller skating.

- Dette produkt er kun egnet til et barn, som ikke kan sidde selv.
- Bruges kun på en fast, vandret og tør overflade.
- Lad ikke andre børn lege uden opsyn i nærheden af bæreliften.
- Undlad at bruge bæreliften, hvis en komponent mangler eller er i stykker.
- Efterlad aldrig dit barn uden opsyn.
- Sørg altid for at have fuld kontrol over barnevognen, når du går med den. Hold begge hænder på håndtaget hele tiden under brug.
- Vær ekstra forsigtig, når du går med barnevognen på eller i nærheden af en ujævn overflade (huller, revner, kantsten, trapper, brosten osv.).
- Undlad at parkere eller efterlade barnevognen uden opsyn på en ujævn vej eller en bakke. Parker altid barnevognen på en flad og jævn overflade.
- Lad ikke nogen bruge barnevognen, hvis de ikke har læst og fuldt ud forstået advarslerne og instruktionerne i denne brugervejledning inden brug. Sørg for, at alle brugere har de nødvendige fysiske kræfter og den fornødne erfaring til at bruge denne barnevogn.
- Brug aldrig barnevognen på rulletrapper.
- Vær ekstra forsigtig, hvis du bruger barnevognen i offentlige transportmidler som bus, tog osv.
- Overbelastning, forkert sammenklapning eller brug af tilbehør, der ikke er godkendt, kan skade eller ødelægge vognen. Læs vejledningen.
- Fold aldrig vognen sammen med et barn i nærhe-

den. Hold altid barnet væk fra bevægelige dele, når du foretager justeringer.

- Løft aldrig bæreliften i kalechen.
- Madrassen skal altid være placeret med stofåbningen vendt nedad.
- For at undgå at fingre eller andre legemsdele kommer i klemme, skal du være forsigtig, når du åbner eller klapper barnevognsstellet sammen. Vær ekstra forsigtig, når du løfter stellet ind eller ud af bilen.
- Undgå risikoen for overophedning. Lad aldrig dit barn sove i vognen, når det er meget varmt, eller når vognen står i direkte sollys.
- Dæk aldrig kalecheåbningen med et tæppe eller lignende.
- Læg altid barnet på ryggen i barnevognen.
- Det sikreste for barnet, når det skal sove, er kun at bruge træppe. Sørg for, at der ikke ligger sutter, puder, flere tæpper, legetøj osv. i barnevognen.
- Efterlad aldrig fleksible bærehåndtag inde i liggedelen.

EE

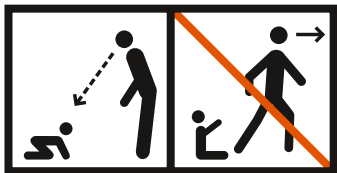
TÄHTIS! LUGEGE JUHISED ENNE KASUTAMIST HOOLIKALT LÄBI JA HOIDKE EDASPIDISEKS ALLES

Oluline info

- See toode sobib lastele alates 6. elukuust ja kuni 22 kg raskuseni koos käruistmega ja kuni 9 kg raskuseni koos vankrikorviga.
- Ärge paigaldage vankrikorvi lisamadratsaid, kui tootja pole seda soovitanud.
- Veenduge alati, et lapse pea ei oleks tootes kehist madalamal.
- Lapse kärusse panemisel ja väljavõtmisel peab pidur olema peal.
- Käepidemele ja/või seljatoele ja/või toote külgedele kinnitatud koormused vähendavad toote stabiilsust.
- Toodet tuleb regulaarselt kontrollida, hooldada, puhastada ja/või pesta.
- Vt kasutusjuhendi lõiku puhastamise kohta.
- Toode on mõeldud vaid ühele lapsele korraga.
- Tootja poolt heakskiitmata tarvikuid ei tohi kasutada.
- Vankrikorv sobib lapsele, kes ei oska istuda, pöörata ega käputada. Vankrikorvi tohib kasutada kuni 9 kg raskuse lapsega.
- Kui käru kasutatakse koos turvahälliga, arvestage, et turvahäll ei asenda vankrikorvi ega voodit. Kui laps soovib magada, tuleks ta panna sobivasse vankrisse, hälli või voodisse.
- Kasutage üksnes tootja pakutavaid varuosi.
- Arvestage toote läheduses lahtise tule ja muude kuumuseallikatega, näiteks elektriradiaator, gaasipliit jne.

- Vankrikäru käepidemeid ja põhja tuleb regulaarselt kahjustuste ja kulumise suhtes kontrollida.
- Ärge kasutage vankrikorvi kunagi alusel.

HOIATUS



Järgige juhiseid. Lapse turvalisuse eest vastutate teie.

- Tähtis – hoidke juhised edaspidiseks alles.
- Ärge jätke last kunagi järelevalveta.
- Kontrollige enne kasutamist, kas kõik lukustus-seadmed on fikseeritud.
- Vigastuste vältimiseks ei tohi laps toote lahtitegemise ja kokkupanemise ajal läheduses viibida.
- Ärge lubage lapsel tootega mängida.
- Kontrollige enne kasutamist, kas käruraam, käruiste või auto turvaistmekinnitused on fikseerunud.
- See toode ei sobi jooksmiseks ega (rull)uisutamiseks.
- Toode sobib vaid lapsele, kes ei oska ise istuda.
- Kasutage toodet üksnes tugeval, horisontaalsel, tasasel ja kuival pinnal.

- Ärge lubage teistel lastel vankrikorvi läheduses järelevalveta mängida.
- Ärge kasutage vankrikorvi, kui mõni selle osa on purunenud, rebenenud või puudu.
- Ärge jätke last järelevalveta.
- Käru kasutamisel peate alati säilitama selle üle kontrolli. Käru kasutamise ajal tuleb mõlemad käed hoida alati käepidemetel.
- Käru kasutamisel ebaühtlasel pinnal või selle läheduses (löökaugud, mörad, äärekivid, astmed, munakivid jne) olge eriti tähelepanelik.
- Ärge jätke käru ebaühtlasel pinnal või kallakul järelevalveta. Parkige käru alati tasasele, ühtlasele pinnale.
- Ärge lubage kellelgi käru kasutada, kui kasutaja pole eelnevalt lugenud ja täielikult mõistnud selles juhendis sisalduvaid hoiatusi ja juhiseid. Veenduge, et kasutajal on piisavad füüsilised võimed ja kogemused käru kasutamiseks.
- Ärge kasutage käru eskalaatoril.
- Olge käru kasutamisel ühistranspordis (bussis, rongis jne) eriti ettevaatlik.
- Ülekoormamine, ebaõige kokkupanek ning heakskiitmata tarvikute kasutamine võib toodet kahjustada või selle lõhkuda. Lugege juhiseid.
- Ärge kunagi pange käru kokku, kui laps on selle läheduses. Käru reguleerimisel hoidke laps liikuvatest osadest eemal.
- Ärge tõstke vankrikorvi kunagi päikesevarjust/kattest.

- Madratsid tuleb paigaldada alati nii, et tekstiiliava jääb allapoole.
- Sõrmede ja jäsemete vahelejäämise vältimiseks olge šassii kokkupanemisel ja lahtitegemisel ettevaatlik. Olge šassii autosse paigutamisel ja autost väljavõtmisel eriti ettevaatlik.
- Vältige ülekuumenemise ohtu. Ärge laske lapsel kõrge temperatuuri korral või otsese päikesevalguse käes tootes magada.
- Ärge katke varikatuse ava tekiga vms.
- Seadke laps tootes alati selili.
- Kõige ohutuma magamiskeskkonna moodustavad ainult laps + tekk. Vältida toote ülekoormamist (voodikate, padjad, lisatekid, mänguasjad jms).
- Ärge jätke painduvaid kandesangu kandekorvi.

ES

IMPORTANTE: LEA ATENTAMENTE LAS INSTRUCCIONES ANTES DE LA UTILIZACIÓN Y CONSÉRVELAS

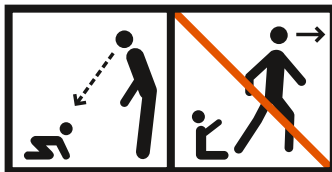
PARA FUTURAS CONSULTAS.

Información importante

- Este producto es apropiado para niños de 6 meses y hasta 22 kg con una unidad de asiento, y desde el nacimiento hasta los 9 kg con un capazo.
- No añadir colchones adicionales al capazo a no ser que el fabricante lo recomiende.
- Cerciórate de que la cabeza del niño nunca esté más baja que su cuerpo cuando lo coloques sobre el producto.
- El dispositivo de aparcamiento deberá estar activado cuando se coloque y retire al niño.
- Cualquier carga sujeta al asa, o al dorso del respaldo, o a los lados del vehículo, afectará la estabilidad del carrito.
- El vehículo se deberá inspeccionar, mantener, limpiar y/o lavar de forma regular.
- Consulta la sección de limpieza en la guía del usuario.
- Sólo 1 niño a la vez puede ir en el vehículo.
- No deben utilizarse accesorios no autorizados por el fabricante del vehículo.
- El capazo es apropiado para un niño incapaz de sentarse sin ayuda, de darse la vuelta y de levantarse con sus manos y rodillas. El peso máximo del niño para su transporte en el capazo es 9 kg.
- Si se utiliza el carrito con una silla de auto, tenga en cuenta que ésta no sustituye un capazo o una cama. Si su hijo necesita dormir, deberá colocarlo en un carrito, capazo o cama.
- Usar sólo piezas de repuesto distribuidas o entregadas por el fabricante.
- Tenga en cuenta el riesgo de hogueras y otras fuentes de calor intenso, como radiadores eléctricos, fuegos de gas, etc., en las proximidades del vehículo.
- Las asas para transporte y el fondo del capazo deben inspeccionarse regularmente para detectar signos de daños o desgaste.

- Nunca utilice el capazo sobre un soporte.

⚠️ ATENCIÓN:



Siga estas instrucciones. La seguridad del niño es su responsabilidad.

- Importante: conserve estas instrucciones para futuras consultas.
- Nunca deje a su niño sin vigilancia.
- Asegúrese de que todos los dispositivos de fijación estén activados antes de la utilización.
- Para evitar lesiones, mantenga a su niño lejos al desplegar y plegar este producto.
- No deje que su niño juegue con este producto.
- Compruebe que el cuerpo del carrito o la unidad de asiento o los dispositivos de sujeción de la silla de auto estén correctamente enganchados antes de su uso.
- Este producto no es adecuado ni para correr ni para patinar.
- Este producto sólo es apropiado para un niño incapaz de sentarse sin ayuda.
- Utilice solamente en una superficie firme, seca y a nivel horizontal.

- No deje a otros niños jugar sin vigilancia junto al capazo.
- No lo utilice el capazo si hay piezas rotas o arrancadas, o si falta alguna pieza.
- No deje al niño sin vigilancia.
- Mantenga siempre un control total sobre el carrito durante su manejo. Mantenga las dos manos sobre el carrito en todo momento durante su manejo.
- Tenga especialmente cuidado al manejar el carrito en superficies irregulares o cerca de las mismas (baches, grietas, bordillos, escalones, pavimentos de piedra, etc.).
- No aparque o deje el carrito sin vigilar en un suelo irregular o inclinado. Aparque siempre el carrito en suelo liso y llano.
- No permita a nadie utilizar el carrito a no ser que antes esta persona haya leído y entendido íntegramente las advertencias e instrucciones de esta guía del usuario. Asegúrese de que todos los usuarios tengan la capacidad física y la experiencia necesarias para manejar este carrito.
- No use nunca el carrito en escaleras mecánicas.
- Tenga especialmente cuidado si utiliza el carrito en transporte público, como autobús, tren, etc.
- La sobrecarga, el plegado incorrecto o el uso de accesorios no autorizados puede dañar o romper este vehículo. Lea las instrucciones.
- Nunca pliegue el carrito con un niño cerca. Al hacer ajustes mantenga al niño siempre lejos de cualquier pieza en movimiento.

- Nunca levante el capazo por la capucha / cubierta.
- El colchón deberá colocarse siempre con la abertura del material textil hacia abajo.
- Para evitar que dedos y extremidades se queden atrapados, tenga cuidado al plegar o desplegar el chasis. Tenga mucho cuidado al levantar el chasis para ponerlo o sacarlo del coche.
- Evita el riesgo de que se caliente en exceso. No permitas nunca que el niño se duerma en el producto cuando haga mucho calor o cuando esté directamente expuesto al sol.
- No cubras nunca la abertura de la capota con una manta o similar.
- Coloca siempre al niño sobre su espalda en el producto.
- El entorno más seguro para dormir lo conforman únicamente el bebé + manta . Evita que haya muchas cosas sobre el producto (almohadas, peluches, mantas adicionales, juguetes, etc.).
- No dejes las asas de transporte flexibles dentro del capazo.

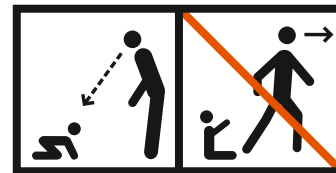
FI TÄRKEÄÄ: LUE OHJEET HUOLELLISESTI ENNEN KÄYTTÄMISTÄ. SÄILYÄ NE MYÖHEMPÄÄ TARVETTA VARTEN.

Tärkeitä tietoja

- Istuin soveltuu lapsille alkaen puolen vuoden iästä aina 22-kiloisiin saakka. Kantokoppa soveltuu lapsille alkaen vastasyntyneistä aina 9-kiloisiin saakka.
- Älä aseta kantokoppaan lisäpatjaa, ellei valmistaja suosittele sitä.
- Varmista, ettei tuotteen sisällä makaavan lapsen pää ole muuta kehoa alempana.
- Seisontajarrun on oltava kytkettynä, kun lapsi laitetaan koppaan tai otetaan pois siitä.
- Aisaan, selkänojan taakse ja/tai sivuille kiinnitettävä kuorma vaikuttaa rattaiden tasapainoon.
- Rattaat on tarkistettava, huollettava, puhdistettava ja/tai pestävä säännöllisesti.
- Katso käyttöoppaan puhdistusosio.

- Rattaita saa käyttää vain yksi lapsi kerrallaan.
- Muita kuin rattaiden valmistajan hyväksymiä lisävarusteita ei saa käyttää.
- Kantokoppa soveltuu lapsille, jotka eivät osaa istua, kääntyä ympäri tai nosta pystyyn koppaa vasten käsillään ja polvillaan. Kantokoppaa saa käyttää korkeintaan 9 kg:n painoisille lapsille.
- Jos rattaisiin kiinnitetään turvaistuin, se ei korvaa kantokoppaa eikä vuodetta. Jos lapsi haluaa nukkua, hänet on asetettava lastenvaunuun, kantokoppaan tai vuoteeseen.
- Käytä vain valmistajan hyväksymiä tai toimittamia varaosia.
- Ole varovainen, jos läheisyydessä on avotuli tai muu voimakas lämmönlähde, kuten sähkö- tai kaasulämmitin.
- Kantokopan kahvat ja pohja on tarkistettava säännöllisesti vahingoittumisen ja kulumisen varalta.
- Älä käytä kantokoppaa telineen päällä.

! VAROITUS:



Noudata näitä ohjeita. Lapsen turvallisuus on sinun vastuullasi.

- Tärkeää: säilytä nämä ohjeet myöhempää käyttöä varten.
- Älä koskaan jätä lasta yksin.
- Varmista ennen käyttöä, että kaikki lukkolaitteet on kytketty.
- Kun tätä tuotetta taitetaan auki tai kiinni, pidä

lapsi poissa sen luota vahingoittumisen estämiseksi.

- Älä anna lapsen leikkiä tällä tuotteella.
- Tarkista ennen käyttämistä, että lastenvaunujen runko, istuin ja auton istuimeen kiinnittävä koppa on kiinnitetty kunnolla.
- Tämä tuote ei sovellu lapsen kuljettamiseen juostessa tai rullaluisteltaessa.
- Tämä tuote on tarkoitettu vain lapselle, joka ei vielä osaa istua itse.
- Käytä vain tukevalla, vaakasuoralla ja kuivalla pinnalla.
- Älä anna muiden lasten leikkiä kantokopan lähellä ilman valvontaa.
- Älä käytä, jos jokin kantokopan osa on rikki, repeytynyt tai puuttuu.
- Älä jätä lasta ilman valvontaa.
- Kun käytät rattaita, varmista aina, että ne ovat täysin hallinnassasi. Pidä rattaiden käytön aikana molemmin käsin kiinni niiden aisasta.
- Ole erityisen varovainen käyttäessäsi rattaita epätasaisella alustalla, kuten viemärinkansien, halkeamien, reunakivien, portaiden tai nupukiveyksen päällä tai niiden lähellä.
- Älä pysäköi tai jätä rattaita vartioimatta epätasaiselle alustalle tai kaltevalle pinnalle. Pysäköi rattaat aina tasaiselle alustalle.
- Anna vain sellaisten henkilöiden käyttää rattaita, jotka ovat lukeneet tämän käyttöohjeen sisältämät varoitukset ja ohjeet sekä ymmärtäneet ne. Var-

mista, että kaikilla käyttäjillä on tarvittavat fyysiset kyvyt ja kokemusta rattaiden käyttämisestä.

- Älä käytä rattaita rullaportaissa.
- Ole erityisen varovainen, jos käytät rattaita joukkoliikennevälineissä, kuten linja-autoissa tai junissa.
- Ylikuormitus, virheellinen taittaminen kokoon tai avaaminen tai muiden kuin hyväksytyjen lisävarusteiden käyttäminen voi vaurioittaa näitä rattaita tai rikkoa ne. Lue käyttöohjeet.
- Älä koskaan taita rattaita kasaan lapsen ollessa lähetyvillä. Pidä lapsi aina kaukana liikkuvista osista, kun teet säätöjä.
- Älä nosta kantokoppaa kuomusta.
- Patja on aina asetettava suojatekstiilin aukko alaspäin.
- Kun runkoa taitetaan auki tai kiinni, varo, etteivät sormet ja raajat jää väliin. Toimi erityisen varovasti, kun nostat rungon autoon tai pois autosta.
- Ehkäise ylikuumentuminen. Älä anna lapsesi nukkua tuotteen sisällä kuumalla ilmalla tai suorassa auringonvalossa.
- Älä peitä kuomun suuaukkoa peitolla tai muulla vastaavalla.
- Pane lapsi selälleen tuotteen sisään.
- Nukkumisympäristö on turvallisin, jos lapsella on suojavaan vain peitto. Älä pane tuotteen sisään ylimääräisiä tavaroita (lisäpeittoja, tyynyjä, leluja jne.)
- Älä jätä kantokopan pehmeitä kantohihnoja kopan sisään.

FR

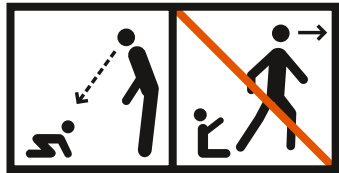
IMPORTANT : LISEZ ATTENTIVEMENT LES INSTRUCTIONS AVANT TOUTE UTILISATION ET CONSERVEZ-LES POUR POUVOIR VOUS Y RÉFÉRER ULTÉRIEUREMENT.

Informations importantes

- Ce produit convient aux enfants de 6 mois et jusqu'à 22 kg avec un siège et de la naissance jusqu'à 9 kg avec la nacelle.
- Aucun matelas supplémentaire ne doit être ajouté à la nacelle, sauf recommandation du fabricant.
- Assurez-vous que l'enfant a toujours la tête en haut lorsqu'il se trouve dans le produit.
- Le dispositif de stationnement doit être enclenché lorsque l'enfant est installé ou retiré du produit.
- Toute charge fixée à la poignée et/ou à l'arrière du dossier et/ou sur les côtés du véhicule affectera la stabilité du véhicule.

- Le véhicule doit être inspecté, entretenu, nettoyé et/ou lavé régulièrement.
- Consultez la section sur le nettoyage de la notice d'utilisation.
- Ce véhicule doit être utilisé avec un seul enfant à la fois.
- N'utilisez pas d'accessoires non approuvés par le fabricant du véhicule.
- La nacelle convient à un enfant qui ne peut pas se tenir assis seul, se retourner et ne peut pas se mettre de lui-même sur ses mains et ses genoux. Le poids maximal de l'enfant utilisant la nacelle est de 9 kg.
- Si vous utilisez la poussette avec un siège auto, notez que le siège auto ne remplace ni la nacelle, ni un lit. Si votre enfant doit dormir, alors il devra être placé dans un landau, une nacelle ou un lit adapté.
- Utilisez uniquement des pièces de rechange fournies par le fabricant.
- Les feux ouverts et autres sources de forte chaleur comme les foyers électriques, les foyers à gaz, etc., présentent un risque lorsqu'ils se trouvent à proximité du véhicule.
- Les poignées et le fond de la nacelle doivent être régulièrement inspectés afin de détecter tout signe de dommages et d'usure.
- N'utilisez jamais la nacelle sur un support.

ATTENTION !



Suivez ces instructions. Vous êtes responsable de la sécurité de votre enfant.

- Important – Conservez ces instructions pour pouvoir vous y référer ultérieurement.
- Ne laissez jamais votre enfant sans surveillance.

- Vérifiez que tous les dispositifs de verrouillage sont enclenchés avant utilisation.
- Pour éviter toute blessure, veillez à ce que votre enfant soit tenu à distance lorsque vous dépliez ou pliez ce produit.
- Ne laissez pas votre enfant jouer avec ce produit.
- Vérifiez que les dispositifs de fixation du corps du landau ou du siège ou du siège auto sont correctement enclenchés avant utilisation.
- Le produit ne doit pas être utilisé pour courir ou faire du patin à roulettes.
- Ce produit convient uniquement aux enfants qui ne sont pas encore capables de s'asseoir tout seul.
- La nacelle doit être utilisée uniquement sur une surface ferme, horizontale et sèche.
- Ne laissez pas un autre enfant jouer sans surveillance à proximité de la nacelle.
- N'utilisez pas la nacelle si une pièce est cassée, déchirée ou manquante.
- Ne laissez pas votre enfant sans surveillance.
- Conservez toujours le contrôle total de la poussette lorsque vous l'utilisez. Gardez les deux mains sur les poignées de la poussette à tout moment quand vous vous en servez.
- Faites particulièrement attention lorsque vous utilisez la poussette sur ou à proximité de sols inégaux (nids-de-poule, fissures, trottoirs, marches, pavés, etc.).
- Ne stationnez pas et ne laissez pas la poussette

sans surveillance sur un sol inégal ou incliné. Stationnez-la toujours sur un sol plat et uniforme.

- Ne laissez personne utiliser la poussette sans avoir lu et entièrement compris au préalable les avertissements et instructions fournis dans le présent Manuel de l'utilisateur. Vérifiez que tous les utilisateurs ont les capacités physiques et l'expérience nécessaires pour utiliser cette poussette.
- N'utilisez jamais la poussette dans des escaliers mécaniques.
- Faites particulièrement attention si vous utilisez la poussette dans des transports publics comme des bus, trains, etc.
- Toute surcharge, pliage incorrect ou utilisation d'accessoires non approuvés peut endommager ou casser ce véhicule. Lisez les instructions.
- Ne pliez jamais une poussette si un enfant se trouve à proximité. Tenez toujours l'enfant à l'écart de toute pièce mobile lorsque vous effectuez des réglages.
- Ne soulevez jamais la nacelle par la capote.
- Le matelas doit toujours être placé avec l'ouverture pratiquée dans le tissu orientée vers le bas.
- Pour éviter les coincements de doigts ou de membres, faites attention lorsque vous pliez et dépliez le châssis. Faites particulièrement attention lorsque vous soulevez le châssis pour le mettre ou le retirer de votre voiture.
- Faites attention à ce que votre enfant n'ait pas trop chaud. Ne laissez jamais votre enfant dormir dans

le produit les jours de grande chaleur ou lorsque le produit est exposé à la lumière directe du soleil.

- Ne couvrez jamais l'ouverture de la capote avec une couverture ou autre.
- Placez toujours votre enfant sur le dos dans le produit.
- Le plus sûr pour le sommeil de votre enfant est de le protéger uniquement avec une couverture. Évitez d'encombrer le produit (couettes, oreillers, couvertures supplémentaires, jouets, etc.).
- Ne laissez pas les poignées de transport flexibles dans la nacelle.

GR

ΣΗΜΑΝΤΙΚΟ: ΔΙΑΒΑΣΤΕ ΠΡΟΣΕΚΤΙΚΑ ΤΙΣ ΟΔΗΓΙΕΣ ΠΡΙΝ ΑΠΌ ΤΗ ΧΡΉΣΗ ΚΑΙ ΦΥΛΑΞΤΕ ΤΙΣ

ΓΙΑ ΜΕΛΛΟΝΤΙΚΉ ΑΝΑΦΟΡΆ

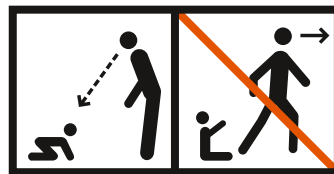
Σημαντικές πληροφορίες

- Αυτό το προϊόν είναι κατάλληλο για παιδιά από 6 μηνών και έως 22 kg με μονάδα καθίσματος και έως 9 kg με πορτ μπεμπέ.
- Δεν πρέπει να προστίθεται επιπλέον στρώμα στο πορτ μπεμπέ εκτός και αν συνιστάται από τον κατασκευαστή.
- Όταν βάζετε το παιδί στο προϊόν, το κεφάλι του ποτέ δεν πρέπει να είναι χαμηλότερα από το σώμα του.
- Θα πρέπει να ενεργοποιείτε το μηχανισμό στάθμευσης, όταν τοποθετείτε και αφαιρείτε τα παιδιά.
- Οποιοδήποτε φορτίο τοποθετείται στη λαβή ή/και στο πίσω μέρος της πλάτης ή/και στις πλευρές του οχήματος επηρεάζει τη σταθερότητα του οχήματος.
- Το όχημα θα πρέπει να ελέγχεται, να συντηρείται, να καθαρίζεται ή/και να πλένεται τακτικά.
- Ανατρέξτε στην ενότητα καθαρισμού στον οδηγό χρήστη.
- Το όχημα θα πρέπει να χρησιμοποιείται μόνο με 1 παιδί κάθε φορά.
- Δεν θα πρέπει να χρησιμοποιούνται αξεσουάρ που δεν είναι εγκριμένα από τον κατασκευαστή του οχήματος.
- Το πορτ μπεμπέ είναι κατάλληλο για παιδιά που δεν μπορούν να σταθούν όρθια χωρίς βοήθεια, να αναποδογυρίσουν και να στηριχτούν στα χέρια και στα γόνατά τους. Το μέγιστο βάρος του παιδιού που χρησιμοποιεί το πορτ μπεμπέ είναι 9 kg
- Εάν το καρότσι χρησιμοποιείται με ένα κάθισμα αυτοκινήτου, λάβετε υπόψη ότι αυτό κάθισμα αυτοκινήτου δεν αντικαθιστά την κούνια ή το κρεβάτι. Εάν το παιδί σας χρειάζεται ύπνο, τότε θα πρέπει να τοποθετείται σε ένα κατάλληλο σώμα καροτσιού μεταφοράς, κούνια ή κρεβάτι.
- Χρησιμοποιείτε μόνο ανταλλακτικά που παρέχονται από τον κατασκευαστή.
- Λάβετε υπόψη τον κίνδυνο ανοιχτής φωτιάς και άλλων πηγών

έντονης θερμότητας, όπως για παράδειγμα ηλεκτρικές σόμπες, σόμπες αερίου, κ.λπ. κοντά στο όχημα.

- Οι λαβές και ο πάτος του πορτ μπεμπέ θα πρέπει να ελέγχονται τακτικά για σημάδια ζημιών και φθοράς.
- Μη χρησιμοποιείτε ποτέ το πορτ μπεμπέ πάνω σε πάγκο.

ΠΡΟΕΙΔΟΠΟΪΣΗ:



Ακολουθήστε αυτές τις οδηγίες. Η ασφάλεια του παιδιού είναι δική σας ευθύνη.

- Σημαντικό – Φυλάξτε τις οδηγίες για μελλοντική αναφορά.
- Μην αφήνετε ποτέ το παιδί σας χωρίς επιτήρηση
- Βεβαιωθείτε ότι όλοι οι μηχανισμοί κλειδώματος είναι ενεργοποιημένοι πριν από τη χρήση.
- Για την αποφυγή τραυματισμού, βεβαιωθείτε ότι το παιδί σας δεν βρίσκεται κοντά στο προϊόν όταν τ ξεδιπλώνετε και το διπλώνετε.
- Μην αφήνετε το παιδί σας να παίζει με αυτό το προϊόν.
- Ελέγξτε ότι το σώμα του καροτσιού μεταφοράς ή η μονάδα καθίσματος ή οι συσκευές στερέωσης του καθίσματος αυτοκινήτου είναι σωστά ασφαλισμένες πριν από τη χρήση.

- Αυτό το προϊόν δεν είναι κατάλληλο για τρέξιμο ή πατινάζ.
- Αυτό το προϊόν είναι κατάλληλο μόνο για παιδιά που δεν μπορούν να σταθούν όρθια χωρίς βοήθεια.
- Χρησιμοποιείτε το μόνο σε σταθερές, οριζόντιες και στεγνές επιφάνειες.
- Μην αφήνετε άλλα παιδιά να παίζουν χωρίς επίτηρηση κοντά στο πορτ μπεμπέ.
- Μην το χρησιμοποιείτε εάν κάποιο εξάρτημα του πορτ μπεμπέ είναι σπασμένο, σκισμένο ή λείπει.
- Μην αφήνετε το παιδί σας χωρίς επίβλεψη.
- Έχετε πάντα τον πλήρη έλεγχο του καροτσιού κατά τη χρήση. Έχετε συνέχεια και τα δύο χέρια σας στις λαβές του καροτσιού κατά τη χρήση.
- Να είστε ιδιαίτερα προσεκτικοί κατά τη χρήση του καροτσιού πάνω ή κοντά σε ανώμαλο έδαφος (λακκούβες, χαραμάδες, κράσπεδα, σκαλοπάτια, χαλίκι, κ.λπ.).
- Μη σταθμεύετε και μην αφήνετε το καρότσι χωρίς επιτήρηση σε ανώμαλο έδαφος ή σε κεκλιμένο επίπεδο. Σταθμεύετε πάντα το καρότσι σε επίπεδο έδαφος.
- Μην επιτρέπετε σε κανέναν να χρησιμοποιήσει αυτό το καρότσι, εάν δεν έχει διαβάσει και κατανοήσει πλήρως τις προειδοποιήσεις και τις οδηγίες σε αυτό το χειρίδιο πριν από τη χρήση. Βεβαιωθείτε ότι όλοι οι χρήστες διαθέτουν τις απαραίτητες φυσικές ικανότητες και την εμπειρία για να χειριστούν αυτό το καρότσι.

- Μη χρησιμοποιείτε ποτέ το καρότσι σε κυλιόμενες σκάλες.
- Να είστε ιδιαίτερα προσεκτικοί εάν χρησιμοποιείτε το καρότσι σε μέσα μαζικής μεταφοράς όπως λεωφορεία, τρένα, κ.λπ.
- Το υπερβολικό φορτίο, το λανθασμένο δίπλωμα ή η χρήση μη εγκεκριμένων αξεσουάρ ενδέχεται να προκαλέσουν ζημιά ή να καταστρέψουν αυτό το όχημα. Διαβάστε τις οδηγίες.
- Μη διπλώνετε ποτέ το καρότσι όταν βρίσκεστε κοντά σε παιδιά. Φροντίζετε να κρατάτε πάντα το παιδί μακριά από κινούμενα εξαρτήματα, όταν πραγματοποιείτε ρυθμίσεις.
- Μην ανασηκώνετε ποτέ το πορτ μπεμπέ από το θόλο/κουκούλα.
- Το στρώμα πρέπει να τοποθετείται πάντα με το άνοιγμα του υφάσματος προς τα κάτω.
- Για την αποφυγή της παγίδευσης των δαχτύλων ή των άκρων, δώστε προσοχή κατά το δίπλωμα ή το ξεδίπλωμα του πλαισίου. Δώστε ιδιαίτερη προσοχή κατά την εισαγωγή ή την εξαγωγή του πλαισίου από το αμάξι.
- Αποφύγετε κάθε κίνδυνο υπερθέρμανσης. Ποτέ μην αφήσετε το παιδί σας να κοιμηθεί στο προϊόν όταν η θερμοκρασία είναι υψηλή ή όταν το προϊόν είναι άμεσα εκτεθειμένο στο φως του ήλιου.
- Ποτέ μη καλύψετε το άνοιγμα του θόλου με κουβέρτα ή οτιδήποτε παρόμοιο.
- Πάντα πρέπει να βάζετε το παιδί στο προϊόν με την πλάτη του ακουμπισμένη πίσω.

- Το ασφαλέστερο περιβάλλον ύπνου για το μωρό είναι μόνο μία κουβέρτα. Μη βάζετε περιττά πράγματα στο προϊόν (κουβερλί, μαξιλάρια, πρόσθετες κουβέρτες, παιχνίδια κλπ).
- Μην αφήνετε τις εύκαμπτες λαβές μεταφοράς μέσα στο πορτ μπεμπέ.

HR

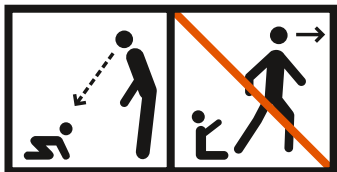
VAŽNO: PAŽLJIVO PROČITAJTE UPUTE I SAČUVAJTE IH ZA BUDUĆU UPORABU.

Važne informacije

- Ovaj je proizvod prikladan za djecu od 6 mjeseci i do 22 kg težine sa sjedalicom te od rođenja do 9 kg težine s nosiljkom.
- U nosiljku ne stavljajte dodatni madrac, osim ako to ne preporuča proizvođač.
- Pazite da se djetetova glava nikada ne nalazi niže od njegova tijela dok je dijete smješteno u proizvod.
- Aktivirajte kočnicu kada dijete stavljate ili vadite.
- Svaki teret koji je obješten na dršku i/ili sa stražnje strane naslona i/ili sa strane kolica može utjecati na njihovu stabilnost.
- Kolica je potrebno redovno pregledavati, održavati, čistiti i/ili prati.
- Pogledajte odjeljak o čišćenju u priručniku.
- Kolica koristite samo za jedno dijete.
- Ne koristite dodatnu opremu koju nije odobrio proizvođač.

- Nosiljka je prikladna za dijete koje ne može sjediti samostalno, okrenuti se ili se podignuti na koljena i ruke. Maksimalna težina djeteta za nošenje u nosiljki iznosi 9 kg.
- Koristite li kolica s autosjedralicom, budite svjesni toga da ona nije zamjena za nosiljku ili krevetić. Kada dijete treba spavati, stavite ga u prikladnu košaru, nosiljku ili krevetić.
- Koristite samo zamjenske dijelove koje se mogu nabaviti kod proizvođača ili koje nudi isti.
- Imajte na umu rizik od otvorene vatre ili drugih izvora visoke topline u neposrednoj blizini kolica poput električnih grijalica, plinskih grijalica itd.
- Redovito provjeravajte jesu li ručke i donja strana nosiljke oštećeni ili istrošeni.
- Nosiljku nikada ne koristite na postolju.

UPOZORENJE:



Pridržavajte se ovih uputa. Vi ste odgovorni za sigurnost djeteta.

- Važno – sačuvajte ove upute za buduću uporabu.
- Nikada ne ostavljajte svoje dijete bez nadzora.
- Prije uporabe provjerite jesu li sve blokade prikopčane.
- Da biste izbjegli ozljede, pazite da Vaše dijete nije u blizini, kada proizvod sklapate ili rasklapate.
- Ne dopuštajte djetetu da se igra ovim proizvodom.

- Prije uporabe provjerite jesu li elementi za pričvršćivanje košare, sjedalice ili autosjedalice pravilno pričvršćeni.
- Proizvod nije prikladan za trčanje ili rolanje.
- Ovaj je proizvod prikladan samo za dijete koje ne može sjediti samostalno.
- Koristite samo na stabilnoj, vodoravnoj i suhoj površini.
- Ne dopuštajte djeci da se igraju bez nadzora u blizini nosiljke.
- Ne koristite ako je neki dio nosiljke slomljen, istrošen ili nedostaje.
- Ne ostavljajte svoje dijete bez nadzora.
- Pazite da uvijek imate potpunu kontrolu nad kolicima kada njima rukujete. Pritom uvijek držite obje ruke na drškama kolica.
- Budite posebno oprezni kada kolicima upravljate blizu neravnog tla ili po njemu (rupe na kolniku, napuknuća, rubovi pločnika, stepenice, kamen za popločavanje itd.).
- Kolica ne parkirajte i ne ostavljajte bez nadzora na neravnom tlu ili na kosinama. Kolica uvijek parkirajte na ravnom tlu.
- Ne dopustite da kolica koristi netko tko prije uporabe proizvoda nije pročitao i potpuno razumio upozorenja i upute sadržane u ovom priručniku. Provjerite imaju li svi koji koriste ova kolica potrebne fizičke sposobnosti i iskustvo za rukovanje njima.

- Nikada ne koristite kolica na pokretnim stepenicama.
- Budite posebno oprezni ako kolica koristite u javnim prijevoznim sredstvima poput autobusa, vlaka itd.
- Prekomjerno opterećivanje, neispravno sklapanje ili uporaba neodobrene dodatne opreme mogu uzrokovati oštećenje ili kvar na ovim kolicima. Pročitajte upute.
- Nikada ne sklapajte kolica dok je dijete u blizini. Dijete uvijek držite na sigurnoj udaljenosti od pomičnih dijelova tijekom namještanja istih.
- Nosiljku nikada ne podižite držeći je za pokrov/krov.
- Madrac uvijek umetnite tako da je šav na tkanini okrenut prema dolje.
- Da biste izbjegli pričepljenje prstiju ili udova, postolje oprezno sklopite i rasklopite. Budite posebno oprezni kada postolje stavljate u
- Izbjegavajte rizik od pregrijavanja. Pobrinite se da dijete nikada ne spava u proizvodu na visokim temperaturama ili kada je proizvod izravno izložen Sunčevoj svjetlosti.
- Otvor pokrova nikada ne prekrivajte dekom ili sličnim pokrivalom.
- Dijete uvijek polegnite na leđa u proizvodu.
- Beba će za vrijeme spavanja biti najsigurnija ako je samo pokrivena dekom. Izbjegavajte gomilanje stvari u proizvodu (jorgani, jastuci, dodatne deke, igračke i slično).

- Ne ostavljajte fleksibilne ručke za nošenje unutar nosiljke.

HU

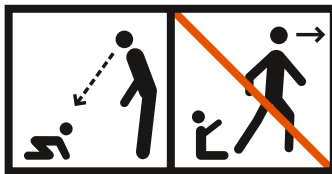
FONTOS: A HASZNÁLAT ELŐTT GONDOSAN OLVASSA ÁT AZ UTASÍTÁSOKAT ÉS ŐRIZZE MEG AZOKAT KÉSŐBBI HIVATKOZÁS CÉLJÁBÓL.

Fontos információ

- Ez a termék 6 hónapnál idősebb és legfeljebb 22 kg súlyú gyermekek számára alkalmas az üléssel, illetve újszülöttek számára 9 kg testsúlyig a mózeskosárral.
- Gondoskodjon arról, hogy a gyermek feje soha ne legyen a testénél lejjebb, amikor elhelyezi őt a termékben.
- Csak akkor tegyen plusz matracot a mózeskosárba, ha azt a gyártó ajánlja.
- A gyermek behelyezésekor és kivételekor a parkoló készüléket be kell kapcsolni.

- A fogantyúra és/vagy a háttámla hátsó részére és/vagy a kocsik oldalára erősített rakományok befolyásolják a kocsik stabilitását.
- A kocsit rendszeres időközönként ellenőrizni kell, el kell végezni annak karbantartását, továbbá meg kell tisztítani és/vagy le kell mosni azt.
- Lásd a használati útmutató tisztításra vonatkozó részét.
- A kocsit egyszerre csak 1 gyermekkel szabad használni.
- A kocsik gyártója által nem engedélyezett tartozékokat nem szabad használni.
- A mózeskosár olyan gyermekek számára alkalmas, akik segítség nélkül nem tudnak felülni, átfordulni és négykézlábra állni. A mózeskosár legfeljebb 9 kg testsúlyú gyermekhez használható.
- Ha a gyerekocsit autóüléssel használják, akkor figyelembe kell venni azt, hogy az autóülés nem helyettesíti a mózeskosarat vagy a kiságyat. Ha gyermeke elalmosodott, akkor megfelelő gyerekocsiba, mózeskosárba vagy kiságyba kell tenni.
- Kizárólag a gyártó által szállított vagy rendelkezésre bocsájtott cserealkatrészeket használja.
- Legyen óvatos, amikor a gyerekocsival nyílt láng vagy egyéb erős hőforrás, pl. elektromos kandalló, gázkandalló, stb. közvetlen közelében tartózkodik.
- Rendszeresen ellenőrizni kell a mózeskosár fogantyúit és fenekeit az esetleges károsodás vagy kopás szempontjából.
- Semmiképpen ne tegye a mózeskosarat állványra.

FIGYELEM:



Kövesse ezeket az utasításokat. Gyermeke

biztonságáért Ön felel.

- **Fontos** – őrizze meg ezeket az utasításokat későbbi hivatkozás céljából.
- Semmiképpen ne hagyja gyermekét felügyelet nélkül hagyni.
- Használat előtt ellenőrizze, hogy a reteszelő szerkezetek be vannak-e kapcsolva.
- A sérülések elkerülése érdekében tartsa távol gyermekét, amikor szétnyitja és összehajtja ezt a terméket.
- Ne engedje játszani gyermekét ezzel a termékkel.
- Ellenőrizze, hogy a gyermekkocsi-ház, az ülés vagy az autóülés rögzítőszervezetei szabályosan kapcsolódtak-e.
- Ezzel a gyermekkocsival nem lehet futni vagy korcsolyázni.
- Ez a termék olyan gyermek számára alkalmas, aki segítség nélkül nem képes felülni.
- Csak szilárd, vízszintes, sima és száraz felületen használja.
- Ne hagyja, hogy más gyermekek felügyelet nélkül játszanak a mózeskosár közelében.
- Ne használja a mózeskosarat, ha annak bármely része törött, szakadt vagy hiányzik.
- Ne hagyja gyermekét felügyelet nélkül.
- A használat során folyamatosan tartsa a gyerekocsit teljes ellenőrzése alatt. Használat közben mindig tartsa mindkét kezét a gyerekocsin.
- Különösen figyeljen abban az esetben, ha a gyerek ocsit egyenetlen talajon (kátyúk, repedések, jár-

- daszegélyek, lépcsők, macskaköves macskaköves útburkolat, stb.) vagy annak közelében használja.
- Ne parkolja le, illetve ne hagyja felügyelet nélkül a gyerekkocsit egyenetlen talajon vagy meredek területen. A gyerekkocsik mindenesetben lapos, sima talajon pakolja le.
 - Csak azok számára engedélyezze a gyerekkocsik használatát, akik a használat előtt átolvasták és teljesen megértették a jelen használati útmutatóban szereplő figyelmeztetéseket, továbbá utasításokat. Ügyeljen arra, hogy a gyerekkocsit használó személyek rendelkezzenek a használatához szükséges fizikai képességekkel és tapasztalatokkal.
 - Semmiképpen ne használja a gyerekkocsit mozgólépcsőn.
 - Különösen figyeljen, amikor a gyerekkocsit tömegközlekedési eszközön, pl. buszon, villamoson, stb. használja.
 - A gyerekkocsi megrongálódhat vagy eltörhet, ha túlterheli vagy rosszul hajtja össze azt, illetve, ha nem engedélyezett tartozékokat használ. Olvassa el az utasításokat.
 - Semmiképpen ne hajtja össze a gyerekkocsit akkor, amikor egy gyermek a közelben tartózkodik. Minden esetben tartsa távol a gyermeket a mozgó alkatrészekről, amikor beállításokat végez.
 - Semmiképpen ne emelje meg a mózeskosarat a napellenzőnél/a fedélnél fogva.

- A matracot mindig úgy kell elhelyezni, hogy a szöveten lévő nyílás lefelé mutasson.
- Az ujjak és a láb becsípődésének elkerülése érdekében a váz összehajításakor és szétnyitásakor óvatosan járjon el. Különösen ügyeljen akkor, amikor a vázat egy autóba helyezi vagy kiemeli azt onnan.
- Kerülje a túlmelegedés kockázatát. Soha ne aludjon a gyermek a termékben magas hőmérséklet esetén, illetve amikor a termék közvetlen nap-sugárzásnak van kitéve.
- Soha ne takarja el a baldachin nyitott részét takaróval vagy hasonló tárggyal.
- A gyermeket mindig háton helyezze el a termékben.
- A legbiztonságosabb alvókörnyezet a csecsemő számára önmaga + csak a takarója. Kerülje a rendetlenséget a termékben (cumik, párnák, további takarók, játékok stb.).
- Ne hagyja a rugalmas hordfogantyúkat a babakocsi belsejében.

IT

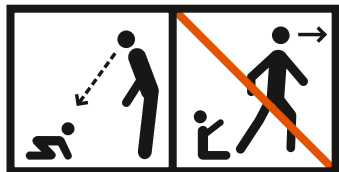
IMPORTANTE: LEGGERE ATTENTAMENTE LE ISTRUZIONI PRIMA DELL'USO E CONSERVARLE PER RIFERIMENTO FUTURO

Informazione importante

- Questo prodotto è adatto per bambini dalla nascita e fino a 9kg di peso.
- Non aggiungere un altro materasso alla navetta salvo che non sia consigliato dal produttore.
- Assicurarsi che, quando il bambino è seduto nel prodotto, la testa non si trovi mai più in basso rispetto al corpo.
- Inserire il freno nel mettere e togliere i bambini.
- Un peso attaccato all'impugnatura e/o sulla parte posteriore dello schienale e/o ai lati del mezzo di trasporto compromette la stabilità dello stesso.
- Controllare, effettuare la manutenzione, pulire e/o lavare regolarmente il mezzo di trasporto.
- Consultare la sezione sulla pulizia nel manuale di istruzioni.

- Utilizzare il mezzo di trasporto per un solo bambino alla volta.
- Non utilizzare accessori non approvati dal produttore del mezzo di trasporto.
- Utilizzare esclusivamente parti di ricambio fornite dal produttore.
- Prestare attenzione al pericolo rappresentato da fiamme libere o altre fonti di forte calore, quali caminetti elettrici o a gas ecc., in prossimità della navetta.
- Controllare regolarmente che le maniglie e la parte inferiore della navetta non presentino danni o segni di usura.

AVVERTENZA:



- Non lasciare mai il bambino senza sorveglianza.
- Questo prodotto è adatto solamente per bambini che non sono in grado di restare seduti senza supporto.
- Assicurarsi che tutti i dispositivi di bloccaggio siano inseriti prima dell'uso.
- Per evitare il pericolo di lesioni, assicurarsi che il bambino sia tenuto a debita distanza mentre si apre e chiude questo prodotto.
- Non lasciare che il bambino giochi con questo prodotto.
- Controllare che i dispositivi di fissaggio della

- carrozzina, del seggiolino o del seggiolino auto siano agganciati correttamente prima dell'uso.
- Questo prodotto non è idoneo per la corsa o il pattinaggio.
- Non lasciare che altri bambini giochino senza sorveglianza vicino alla navetta.
- Non utilizzare in caso di componenti rotti, usurati o mancanti.
- Mantenere sempre il pieno controllo del mezzo di trasporto durante il suo utilizzo. Tenere sempre entrambe le mani sull'impugnatura durante l'uso.
- Adottare una maggiore cautela quando si utilizza il mezzo di trasporto su o in prossimità di un terreno non uniforme (buche, spaccature, cordoni, gradini, ciottoli ecc.).
- Non parcheggiare, né lasciare il mezzo di trasporto incustodito su un terreno irregolare o in pendenza. Parcheggiare sempre il mezzo di trasporto su un terreno piano e regolare.
- Non consentire a nessuno di utilizzare il mezzo di trasporto se non ha letto e compreso pienamente le avvertenze e le istruzioni della presente Guida utente prima dell'uso. Assicurarsi che tutti gli utenti abbiano le necessarie capacità fisiche e l'esperienza per utilizzare questo mezzo di trasporto.
- Non utilizzare mai il mezzo di trasporto su scale mobili.
- Adottare maggiore cautela nell'utilizzare il mezzo di trasporto su mezzi pubblici quali autobus, treni ecc.

- Un carico eccessivo, l'errata chiusura o l'uso di accessori non autorizzati possono danneggiare o rompere questo mezzo di trasporto. Leggere le istruzioni.
- Non chiudere mai il mezzo di trasporto con un bambino nei pressi. Tenere sempre il bambino lontano da parti in movimento mentre si effettuano regolazioni.
- Non sollevare mai la navetta tirandola per la cappotta.
- Posizionare sempre il materasso con l'apertura in tessuto rivolta verso il basso.
- Non utilizzare mai la navetta su un cavalletto.
- La navetta è idonea per bambini che non sono in grado di tirarsi su a sedere senza aiuto, né girarsi o alzarsi sollevandosi sulle mani e le ginocchia.
- Utilizzare la navetta solo su una superficie solida, piana e asciutta.
- Evitare il rischio di surriscaldamento. Non lasciare mai il bambino addormentato nel prodotto ad alte temperature o quando il prodotto è esposto alla luce solare diretta.
- Non coprire mai l'apertura della cappotta con coperte o simili.
- Posizionare sempre il bambino sulla schiena all'interno del prodotto.
- Per garantire la massima sicurezza durante il riposo, coprire il bambino solo con una coperta. Evitare un numero eccessivo di oggetti nel

prodotto (trapunte, cuscini, coperte aggiuntive, giocattoli ecc.).

- Non lasciare le maniglie di trasporto flessibili all'interno della navetta.

JP

ご使用前にこの
ユーザーガイド
をよく読み、必要
なときには取り
出して参照でき
るように保管
してください。

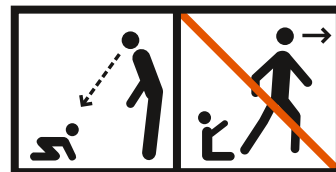
重要な情報

- ストック ピートは、シートユニットを取り付けて使用する場合は、新生児から体重22kgまでのお子さまに適しています。またキャリアコートを取り付けて使用する場合は、新生児から体重9kgまでのお子さまに適しています。
- 製造元が推奨する場合を除き、キャリアコートをマットレスなどを追加しないでください。
- お子さまを製品に乗せた時は、お子さまの頭が体よりも低くならないように注意してください。
- お子さまを乗せ降ろしする場合は、車輪にブレーキを

かけ、平らで安定した場所で行ってください。

- ハンドルやシートの背もたれまたはストローラーの側面にものを載せたり、掛けたりしないでください。ストローラーの安定性に影響を及ぼします。
- ストローラーは、点検、保守、清掃を定期的に行ってください。お手入れのしかたを参照し、その指示に従ってください。
- ストローラーは一人乗り用です。同時に二人以上のお子さまを乗せないでください。
- 製造元が供給、提供する部品、アクセサリー以外のものを本製品に取り付けたり、接続したりして使用しないでください。
- キャリーコ트는、助けを借りずに立ち上がれない、寝返りを打てない、自分の手や膝で起き上がれないお子さまに適しています。体重9 kgまでのお子さまが使用できません。
- 本製品に製造元が指定するチャイルドシート（カーシート）を使用する場合は、コットやベッドの代わりにはなりません。お子さまを寝かせる必要がある場合は、適切なベビーカー、コットまたはベッドに寝かせてください。
- 製造元が供給、提供する交換部品以外のみを使用してください。
- ストローラーの近くで、たき火やその他の火力の強い器具（電熱コンロ、ガスコンロ、カセットコンロ）などを使用すると危険です。注意してください。
- キャリーコットのハンドル（持ち手）や底に損傷や摩耗がないか、定期的に確認してください。
- 絶対にキャリアコートをスタンドや台などの上で使用しないでください。

警告!



以下の指示に従ってください。お子さまの安全はあなたの責任です。

- 重要 - このユーザーガイドは、必要なときにはいつでも取り出して参照できるように、大切に保管してください。
- 絶対にお子さまから目を離さないでください。
- ご使用前に全てのロック装置が機能しているか確認してください。
- けがを防ぐため、本製品を折りたたむ時や開く時は、お子さまが近くにいないことを確認してから操作してください。
- 本製品の周囲および本製品で、お子さまを遊ばせないでください。
- ご使用前に、ストローラー本体とシートユニットまたはチャイルドシート（カーシート）が正しく取り付けられていることを確認してください。
- 本製品は、ジョギングやランニング、スケートなどには適していません。

- 本製品は、一人でおすわりができないお子さまにのみ適しています。
- キャリーコットは、安定した平らで乾いたところでのみ使用してください。
- キャリーコットの近くで、大人の付き添いのない子どもたちを遊ばせないでください。
- 部品が破損していたり、やぶれていたり、なくなっている場合は、使用しないでください。
- お子さまから目を離さないでください。
- 使用する際は、常にベビーカーを操作できる状態を維持してください。走行中は常にベビーカーのハンドルを両手で持ってください。
- 路面状態の悪い場所（くぼみ、亀裂、縁石、段差、階段、砂利道など）やその周辺をストローラーで走行する際は、特に注意してください。
- 不安定な場所や傾斜のある場所などにストローラーを止めたり、放置したりしないでください。ストローラーは常に平らな場所に停めてください。
- ご使用前にこのユーザーガイドに記載されている警告および説明文を読んでいない方、その内容を理解されていない方には、ストローラーを使用させないでください。ご使用者全員が、ストローラーの操作に必要な運動能力と経験があることを確認してください。

- ストローラーは、絶対にエスカレーターには乗せないでください。
- バスや電車などの公共交通機関でストローラーを使用する場合は、特に注意してください。
- 荷物を載せすぎたり、正しく折りたたまれていない場合、また承認されていないアクセサリーの使用は、ストローラーが損傷したり破損する可能性があります。このユーザーガイドをよくお読みください。
- 絶対にお子さまの近くで、ストローラーを折りたたまないでください。可動部の調整は、常にお子さまから離れた場所で行ってください。
- 絶対にキャノピー（フード）を持って、キャリーコットを持ち上げないでください。
- キャリーコットのマットレスは、カバーの開口部を下に向けて置いてください。
- シャーシを折りたたむ時や開く時は、指や手足をはさみ込まないように、注意してください。特にシャーシを車の中に入れる時や取り出す時は、細心の注意を払ってください。
- 温度上昇による熱中症などの危険を避けるため、温度の高い場所、直射日光のあたる場所では、決してお子さまが製品の中で眠ることがないように注意して

- ください。定期的にお子さまの様子を確認してください。
- 絶対にキャノピー（フード）の開口部を毛布などで覆わないでください。
- 常にお子さまを仰向けにしてキャリーコットに乗せてください。
- フレキシブルキャリーハンドルはキャリーコット内に放置しないでください。
- 最も安全な睡眠環境は、お子さまに毛布をかけての状態のみです。製品に掛け布団、枕、追加の毛布、おもちゃなどを入れないでください。また使用しないでください。

KR

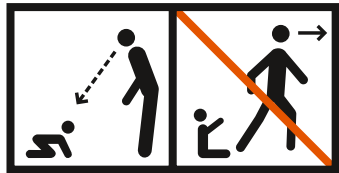
**중요: 안전사고
예방
및 제품의 원활한
사용을 위하여
유모차
사용 전 반드시
사용**

설명서 내용을 숙지 후 사용하십시오.

중요 정보

- 제품을 사용할 때 아이의 머리가 몸보다 낮아서는 안 됩니다.
- 제조자에 의해 승인되지 않은 악세사리는 사용하지 마십시오. 특히, 유모차에 다른 가방을 걸어두지 마십시오. Stokke 에서 제공한 가방만 사용하는 것이 좋습니다.
- 유지관리: 정기적으로 유모차를 청소하여 유지관리하십시오. 모든 기능이 올바르게 작동하는지 확인하고 결함이 있는 경우 판매업체에 연락하십시오.
- 사용 설명서에서 세척 부분을 참조해 주세요.
- 본 아기 침대는 혼자 힘으로 앉거나, 뒤집거나, 손이나 무릎 힘으로 잡고 일어설 수 없는 어린이를 위한 제품입니다.
- 본 침대의 최대 수용 무게는 9kg입니다.
- 본 제품은 0~12개월의 유아에게 적합하며, 2시간 이상 연속해서 사용하지 않는 것이 좋습니다.

⚠ 경고!



- 유모차가 정지되어 있을 때는 항상 브레이크를 잠그십시오.

- 주행 중에는 잠금장치를 반드시 고정(잠금) 위치에 두고 사용하십시오.
- 사용 전에 상자형 해먹 또는 좌석 또는 자동차용 어린이보호장치가 정확하게 잠겼는지 확인하십시오.
- 유모차를 작동할 때는 항상 유모차를 완전히 제어할 수 있는 상태를 유지하십시오.
- 작동 중에는 항상 양손을 유모차의 핸들에 올려놓으십시오.
- 반드시 안전벨트를 착용하고 사용하십시오.
- 보호자는 어린이를 혼자 놓아두지 마십시오.
- 기울어진 운반 형태를 취하고 있는 제품에 눈에 잘 띄는 위치에 아동의 다리가 빈 공간으로 미끄러져 질식될 수 있으므로 제조자가 지시하는 특별한 경우가 아닐 때 기울어진 운반 형태를 취하지 마십시오.
- 좌석에 필요 이상의 매트리스를 추가로 두지 마십시오.
- 매트리스는 항상 커버 개폐 부분이 아래쪽으로 향하도록 설치해야 합니다.
- 유아가 도움 없이 혼자 앉을 수 있을 때는 하네스 벨트를 사용하십시오.
- 유모차를 접거나 펼칠 때 유모차 주위에 유아가 접근하지 않도록 하십시오.
- 유모차에 정된 이상의 유아를 동시에 태우거나 좌석, 상자형 해먹 이외의 곳에 태우지 마십시오.
- 이 시트는 6개월 이하 어린이에게 적합하지 않습니다.

- 트레이 위에 뜨거운 것이나 무거운 것을 두지 마시오.
- 6개월 이하의 유아에게는 허리벨트 외에 별도의 다리가량이 벨트로도 고정하여 사용하지 마시오.
- 보호자는 유아를 혼자 놓아두지 마십시오.
- 보호자는 유아를 혼자 유모차의 가운데에서 있도록 내버려두지 마십시오.
- 유모차에 유아를 태운 상태로 들거나 이동하지 마십시오.
- 안전벨트를 채울 때는 유아가 빠져나오지 못하도록 그 길이를 유아 몸에 잘 맞도록 조이십시오.
- 유모차에 유아를 태울 때마다 유모차가 완전히 퍼졌는지, 잠금 고리는 완벽하게 잠겼는지 확인하십시오.
- 항상 제품을 유모차 새시에 연결하는 스트랩을 사용해 주세요.
- 유모차의 운행은 보호자의 보행속도 이내로 유지하십시오.
- 신호가 바뀌려는 횡단보도에서는 물론, 평지에서도 절대로 뛰지 마십시오.
- 유모차에 타고 있는 유아 주변에는 끈이 달려 있는 장난감이나 물건을 놓지 마십시오.
- 언덕이나 비탈길에서는 물론, 계단이나 에스컬레이터 등 평면이 아닐 경우에는 유아를 유모차에서 내린 후 유모차는 따로 운반하십시오.
- 완만한 경사라도 보호자의 각별한 주의가 필요합니다.

- 등받이 각도조절, 핸들전환, 햇빛가리개 등을 작동할 때는 틈새로 유아의 손가락, 발가락이 끼지 않도록 주의하십시오.
- 유모차에 타고 있는 유아가 몸을 지나치게 어깨쪽이나 좌우 혹은 전후로 움직이면 무게 중심이 달라져서 유모차가 전복될 염려가 있습니다.
- 유모차를 사용하지 않을 때에는 어린이 및 유아가 유모차를 조작하거나 유모차에 접촉하지 않도록 보관하십시오.
- 경고: 지면이 고르지 않은 곳(움푹 패인 곳, 균열, 연석, 자갈 등) 또는 그러한 곳 근처에서 유모차를 작동할 때는 특별히 주의하십시오.
- 지면이 고르지 않은 곳이나 경사면에 유모차를 세워두거나 유모차만 두고 자리를 비우지 마십시오. 항상 평평하고 고른 지면에 유모차를 주차하십시오.
- 본 사용자 설명서의 경고와 지침을 읽지 않았거나 이해하고 있지 않은 사람에게 유모차를 사용하도록 해서는 안 됩니다. 모든 사용자는 이 유모차를 작동하는 데 필요한 신체적인 기능과 경험을 갖추고 있어야 합니다.
- 어린이가 유모차를 가지고 놀거나 유모차 근처에서 놀지 못하도록 하십시오.
- 버스나 열차와 같은 대중 교통 안에서 유모차를 사용할 경우 특별히 주의하십시오.
- 유모차에 무거운 물건을 싣거나, 유모차를 잘못 접거나, 승인되지 않은 부속품을 사용할 경우 유모차가 손상되거나 파손될 수 있습니다. 지침을 읽으십시오.

- 어린이가 가까이 있을 때 유모차를 접지 마십시오. 조정할 때는 항상 어린이가 가동 부품 근처에 오지 않도록 하십시오.
- 사용하지 않을 때는 항상 운반 핸들을 주머니 안에 넣어서 드러나지 않게 하십시오.
- 캐노피/후드를 잡고 아기 침대를 들어올리지 마십시오.
- 본 제품은 달리기나 스케이팅에 적합하지 않습니다.
- 과열되지 않도록 합니다. 제품이 뜨거울 때나, 직사 광선에 노출되어 있을 때 아이가 잠이 들지 않게 하세요.
- 담요 등으로 후드 입구를 가리지 마세요.
- 항상 아이의 등이 제품에 닿도록 사용해 주세요.
- 가장 안전한 수면 환경은 아이에게 담요만 사용하는 것입니다. 제품 안을 어수선하지 않게 사용합니다 (두꺼운 이불, 베개, 추가 담요, 장난감 등).
- 유연한 핸들을 캐리콧 안에 넣어 두지 마십시오.

LT

SVARBU: PRIEŠ NAUDOJIMĄ ATIDŽIAI

PERSKAITYKITE INSTRUKCIJAS IR SAUGOKITE JAS ATEIČIAI.

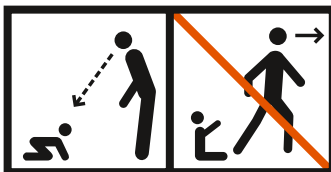
Svarbi informacija

- Šis produktas kartu su kėdute yra tinkamas vaikams nuo 6 mėnesių, kurie sveria iki 22 kg, arba kartu su nešiojamuoju lopšiu vaikams nuo gimimo, kurie sveria iki 9 kg.
- Jei gamintojas nerekomenduoja, į nešiojamąjį lopšį negalima dėti papildomo čiužinio.
- Užtikrinkite, kad padėto į gaminį vaiko galvytė niekada nebūtų žemiau nei kūnas.
- Vežimėlio stabdys turi būti įjungtas, kai vaikas yra įkeliamas į vežimėlį arba iš jo iškeliamas.
- Visi kroviniai, pakabinai ant rankenos ir (arba) ant nugaros atlošo ir (arba) vežimėlio šonų daro neigiamą poveikį vežimėlio stovumui.
- Vežimėlis turi būti reguliariai tikrinamas, taisomas, valomas ir (arba) plaunamas.
- Žr. valymo skyrių naudotojo vadove.
- Vienu metu vežimėlyje galima vežti tik 1 vaiką.
- Negalima naudoti vežimėlio gamintojo nepatvirtintų priedų.
- Nešiojamasis lopšys skirtas vaikams, kurie negali sėdėti sava-rankiškai, apsisverti ant šono arba atsiremti rankomis ir keliais. Nešiojamasis lopšys skirtas vaikams iki 9 kg
- Atminkite, kad ant vežimėlio tvirtinama automobilinė kėdute nepakeičia vaikiškos lovytės arba lovos. Kai vaikas nori miegoti, jis turėtų būti perkeliamas į vežimėlio lopšį, vaikišką lovytę arba lovą.
- Naudoti tik gamintojo tiekiamas arba pridėtas atsargines dalis.
- Atkreipkite dėmesį į atviros ugnies ar kitų didelio karščio šaltinių,

pavyzdžiui, elektrinių šildytuvų su kaitinimo vamzdeliais, dujinių židinių, pavojų netoli vežimėlio.

- Būtina reguliariai tikrinti nešiojamojo lopšio rankenas ir dugną siekiant nustatyti, ar jie nėra sugadinti, ar nesusidėvėjo.
- Niekada nedėkite nešiojamojo lopšio ant atramos.

ĮSPĖJIMAS



Laikytės šių instrukcijų. Jūs atsakote už vaiko saugumą.

- Svarbu – saugokite šias instrukcijas ateičiai.
- Niekada nepalikite vaiko be priežiūros.
- Prieš naudojimą įsitikinkite, kad visi užraktai yra sutvirtinti.
- Siekdami išvengti sužeidimų, užtikrinkite, kad sulankstant ir išlankstant šį gaminį vaikas būtų toliau nuo jo.
- Neleiskite savo vaikui žaisti su šiuo produktu.
- Prieš naudodami patikrinkite, ar vežimėlio lopšio ar kėdutės, ar automobilio kėdutės tvirtinimo įtaisai yra tinkamai sutvirtinti.
- Šis gaminys nėra skirtas naudoti bėgiojant, čiuožinėjant ar važinėjantis riedučiais.
- Šis gaminys skirtas vaikams, kurie negali sėdėti savarankiškai.
- Statyti ant tvirto, horizontalaus ir sauso paviršiaus.
- Neleiskite kitiems vaikams be priežiūros žaisti šalia nešiojamojo lopšio.
- Nenaudokite, jeigu kokia nors nešiojamojo lopšio dalis yra sulūžusi, suplyšusi arba jos trūksta.

- Nepalikite savo vaiko be priežiūros.
- Stumdami vežimėlį visada išlaikykite visišką jo kontrolę. Stumdami vežimėlį jo rankeną visada laikykite abejomis rankomis.
- Būkite ypač atsargūs stumdami vežimėlį nelygiais paviršiais (duobės, plyšiai, šaligatvio kraštas, laiptai, grindynys ir pan.) arba šalia jų.
- Nestatykite arba nepalikite vežimėlio be priežiūros ant nelygaus arba nuožulnaus paviršiaus. Vežimėlį visada statykite ant kieto ir lygaus paviršiaus.
- Neleiskite kitiems asmenims naudoti vežimėlio, jei prieš naudodami jie nėra perskaitę instrukcijos ir gerai nesupranta šio naudotojo vadovo įspėjimų ir nurodymų. Įsitikinkite, kad visi naudotojai turi būtinių fizinių gebėjimų ir patirties naudoti šį vežimėlį.
- Niekada nekilkite su vežimėliu eskalatoriumi.
- Būkite ypač atsargūs naudodami vežimėlį tokiaame viešajame transporte, kaip autobusai, traukiniai ir pan.
- Dėl per didelės apkrovos, netaisyklingo sulankstymo ir išlankstymo arba nepatvirtintų priedų naudojimo vežimėlis gali būti sugadintas arba sulaužytas. Perskaitykite instrukcijas.
- Niekada nelankstykite vežimėlio, kai vaikas yra šalia. Atliekant reguliavimo veiksmus vaiką reikia laikyti atokiau nuo judamųjų dalių.
- Niekada nekelkite nešiojamojo lopšio už priedangos ir (arba) gaubto.
- Dedant čiubinį medžiaginio užvalkalo užsegimas visada turi būti apačioje.

- Būkite atsargūs sulankstydami ir išlankstydami vežimēlio rēma, kad neužspāstumēte piršto arba rankos. Būkite ypač atsargūs keldami rēma su ratais j automobilj arba išo iškeldami.
- Venkite perkaitimo rizikos. Niekada neleiskite savo vaikui miegoti gaminyje esant aukštai temperatūrai arba kai gaminys yra tiesioginējee saulēs šviesoje.
- Niekada neuždenkite saulēs užolaidos ertermēs atklode ar pan.
- Visada vaikā guldykite nugara ant gaminio.
- Saugiausia miegojimui aplinka yra tik vaikas ir atklodē. Venkite netvarkos gaminyje (šiltj atklodžij, pagalviuj, papildomuj atklodžij, žaisluj ir t. t.).
- Nepalikite lankščij nešiojimo rankenuj nešiojamajame lopšyje.

LV

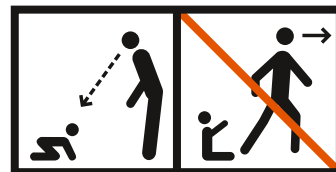
SVARĪGI: PIRMS LIETOŠANAS UZMANĪGI IZLASIET INSTRUKCIJAS

UN SAGLABĀJIET TURPMĀKAI UZZIŅAI

Svarīga informācija

- Šis izstrādājums ir piemērots bērniem no 6 mēnešu vecuma un ar svaru līdz 22 kg ar sēdekli un kopš dzimšanas un līdz 9 kg svaram ar kulbu.
- Kulbā nedrīkst ievietot papildu matračus, ja vien tā neiesaka ražotājs.
- Pēc ievietošanas izstrādājumā sekojiet, lai bērna galva nekad nav zemāk par ķermeni.
- Stāvēriecē jāaktivizē, ieliekot un izņemot no izstrādājuma bērnu.
- Jebkurš svārs, ko piestiprina rokturim un/vai atzveltnei un/vai automašinas sānos, ietekmē transportlīdzekļa stabilitāti.
- Regulāri apskatiet, apkopiet, tīriet un/vai mazgājiet transportlīdzekli.
- Skatiet lietošanas instrukcijā tīrīšanas sadaļu.
- Transportlīdzekli vienlaikus drīkst atrasties tikai viens bērns.
- Nedrīkst izmantot piederumus, ko nav apstiprinājis transportlīdzekļa ražotājs.
- Kulba ir piemērota bērniem, kuri nevar nosēdēt bez palīdzības, apvelties un nevar pacelties, atspiežoties uz rokām un ceļiem. Maksimālais bērna, kas lieto kulbu, svārs ir 9 kg
- Izmantojot ratiņus ar automašinas sēdekli, atcerieties, ka sēdekli neaizvieto kulbu vai gultij. Ja bērnam jāgul, tas jānovieto piemērotos ratiņos, kulbā vai gultā.
- Izmantojiet tikai tādas detaļas, ko piegādājis vai nodrošinājis ražotājs.
- Pārlicinieties, ka transportlīdzekļa tuvumā neatrodas atklāta uguns vai citi spēcīga karstuma avoti, piemēram, elektroierīces, gāzes plīts u.tml.
- Regulāri pārbaudiet, vai rokturim un apakšējai daļai nav manāmas nodiluma un nolietojuma pazīmes.
- Niekad neizmantojiet kulbu uz paaugstinājuma.

⚠ BRĪDINĀJUMS



Levērojiet šīs instrukcijas. Jūs atbildat par bērna drošību.

- Svarīgi – Saglabājiet instrukcijas turpmākai uzzināšanai.
- Nekad neatstājiet bērnu bez uzraudzības.
- Pirms lietošanas pārlicinieties, ka slēdzējierīces ir noslēgtas.
- Lai novērstu savainojumu risku, atlokiēt un salokiet šo izstrādājumu, bērnam neesot klāt.
- Neļaujiet bērnam spēlēties ar šo izstrādājumu.
- Pirms lietošanas pārlicinieties, ka ratiņu korpusa vai sēdekļa vai automobiļa sēdekliša stiprinājumi ir pareizi nostiprināti.
- Šis izstrādājums nav piemērots skriešanai vai braukšanai ar skrituļdēli.
- Izstrādājums ir piemērots tikai bērniem, kuri nevar patstāvīgi nosēdēt.
- Izmantojiet tikai uz stingras, horizontālas un sausas virsmas.
- Neļaujiet citiem bērniem spēlēties kulbas tuvumā.
- Neizmantojiet to, ja kāda kulbas daļa ir salauzta, saplēsta vai pazudusi.

- Neatstājiet bērnu bez uzraudzības.
- Vadot ratiņus, vienmēr saglabājiet kontroli. Lietošanas laikā vienmēr turiet rokas uz ratiņu rokturiem.
- Esiet īpaši piesardzīgs, stumjot ratiņus uz nelīdzenas virsmas vai tās tuvumā (bedres, plaisas, pakāpieni, bruģis u.c.).
- Nenovietojiet ratus stāvēšanai vai neatstājiet bez uzraudzības uz nelīdzenas virsmas vai slīpumā. Vienmēr novietojiet ratiņus uz līdzenas virsmas.
- Neļaujiet lietot ratiņus cilvēkam, kurš nav izlasījis un pilnībā sapratis šīs lietotāja rokasgrāmatas brīdinājumus un instrukcijas. Pārliecinieties, ka visiem lietotājiem ir nepieciešamās spējas un pieredze, lai vadītu ratiņus.
- Nekad nelietojiet ratiņus uz slīdošajām kāpnēm.
- Esiet īpaši uzmanīgs, izmantojot ratiņus sabiedriskajā transportā, piemēram, autobusā, vilcienā u.c.
- Pārāk liels svars, nepareiza salocīšana vai neapstiprinātu piederumu lietošana vai izstrādājumu bojāt vai salauzt. Izlasiet instrukcijas.
- Nekad nesalokiet ratiņus, ja tuvumā atrodas bērns. Pielāgojot izstrādājumu, pārliecinieties, ka bērns neatrodas kustīgo daļu tuvumā.
- Nekad neceliet kulbu aiz pārklāja.
- Matracis vienmēr jānovieto ar auduma atvērumu uz leju.
- Esiet ļoti uzmanīgs, salokot vai atlokot korpusu, lai neiespiestu pirkstus vai citas ķermeņa daļas. Esiet

- īpaši uzmanīgs, iecelot vai izceļot izstrādājumu no automašīnas.
- Novērsiet pārkaršanas risku. Nekad neļaujiet bērnam gulēt izstrādājumā, ja temperatūra ir augsta vai ja tas ir pakļauts tiešiem saules stariem.
 - Nekad nepārsedziet saules aizsarga atveri ar segu vai līdzīgu priekšmetu.
 - Vienmēr ievietojiet bērnu izstrādājumā uz muguras.
 - Drošākā vide gulēšanai ir tad, ja tajā tikai bērns un sega. Nepārbīvējiet izstrādājumu ar citiem priekšmetiem (plediem, spilveniem, papildu segām, rotaļlietām u. c.).
 - Neatstājiet elastīgos nešanas rokturus pārnēsājamajā kulbā.

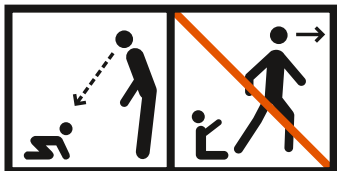
NL

BELANGRIJK: LEES DE HANDLEIDING GOED DOOR EN BEWAAR DEZE VOOR LATER GEBRUIK.

Belangrijke informatie

- Deze kinderwagen met seat is geschikt voor kinderen van 6 maanden tot 22 kg. Deze kinderwagen met reiswieg is geschikt vanaf geboorte tot 9 kg.
- Er mag geen extra matras worden gebruikt in de reiswieg, tenzij de fabrikant dit adviseert.
- Let op dat het hoofd van het kindje nooit lager ligt dan de rest van het lichaam in het product.
- Zet de kinderwagen altijd op de rem als u het kind in de kinderwagen plaatst of eruit haalt.
- Elk gewicht dat wordt bevestigd aan de duwbeugel en /of aan het onderstel en /of aan de zijkanten van de kinderwagen beïnvloedt de stabiliteit.
- De kinderwagen moet regelmatig worden gecontroleerd, onderhouden, gereinigd en /of gewassen.
- Lees de gebruiksaanwijzing voor richtlijnen voor de reiniging.
- Deze kinderwagen is geschikt voor het vervoer van 1 kind.
- Accessoires die niet zijn goedgekeurd door de fabrikant van de kinderwagen mogen niet worden gebruikt.
- De reiswieg is geschikt voor een kind dat nog niet zelfstandig kan zitten, omrollen en zich op handen en knieën opduwt. Het maximale gewicht van het kind in de reiswieg is 9 kg.
- Als de kinderwagen wordt gebruikt met een autostoeltje, let dan op dat het autostoeltje geen bedje of wieg vervangt. Heeft het kind slaap nodig, leg het dan in een comfortabele reiswieg, ledikant of bed.
- Gebruik alleen vervangende onderdelen die worden geleverd door de fabrikant.
- Wees je bewust van de risico's van open vuur en andere sterke hittebronnen, zoals elektrische haarden, gashaarden, enz., in de directe omgeving van de kinderwagen.
- De draagriemen en bodem van de reiswieg moeten regelmatig worden gecontroleerd op beschadiging en slijtage.
- Gebruik de reiswieg nooit op een standaard.

WAARSCHUWING:



**Volg de instructies in deze handleiding.
U bent verantwoordelijk voor de veiligheid van uw kind.**

- Belangrijk - Bewaar deze instructies voor toekomstig gebruik.
- Laat uw kind niet zonder toezicht achter.
- Verzeker u ervan dat alle sluitingen voor gebruik goed vastzitten.
- Om letsel te voorkomen moet u uw kind uit de buurt houden als u de kinderwagen in- en uitklapt.
- Laat uw kind niet spelen met dit product.
- Controleer voor gebruik of de reiswieg, de seat of autostoel goed zijn bevestigd.
- Dit product is niet geschikt om mee te joggen of te skeeleren.
- Dit product is alleen geschikt voor een kind dat niet zonder hulp kan zitten.
- Gebruik de reiswieg op een stevige, horizontale vlak en droog oppervlak
- Laat andere kinderen niet zonder toezicht in de buurt van de reiswieg spelen.

- Gebruik de kinderwagen niet als er onderdelen beschadigd zijn of ontbreken.
- Laat het kind niet zonder toezicht achter.
- Zorg altijd voor volledige controle over de kinderwagen bij het gebruik de kinderwagen. Hou beide handen op duwstang van de kinderwagen te allen tijde tijdens het gebruik.
- Wees extra voorzichtig bij het gebruik van de kinderwagen op of nabij oneffen terrein (kuilen, scheuren, stoepranden, trappen, kasseien, enz.).
- Parkeer of laat de kinderwagen niet onbeheerd achter op een oneffen ondergrond of op een helling. Parkeer de kinderwagen altijd op platte, vlakke ondergrond.
- Laat niemand anders de kinderwagen gebruiken, tenzij die persoon de waarschuwingen en instructies in deze handleiding vóór gebruik heeft gelezen en begrepen. Zorg dat alle gebruikers de nodige fysieke capaciteiten en ervaring hebben om de kinderwagen te gebruiken.
- Gebruik de kinderwagen nooit op de roltrap.
- Wees extra voorzichtig als u met de kinderwagen reist met openbaar vervoer zoals bus, treinen enz.
- Overbelasting, verkeerd inklappen en het gebruik van niet goedgekeurde accessoires kan de kinderwagen beschadigen of vernielen. Lees de aanwijzingen.
- Klap het onderstel nooit in als er een kind in de buurt is. Hou het kind veilig uit de buurt van bewegende onderdelen als u de kinderwagen instelt.

- Til de reiswieg nooit op aan de kap.
- Het matras moet altijd met de opening van de bekleding naar beneden gelegd worden.
- Om beknelling van vinger en ledematen te voorkomen, wees voorzichtig bij het in- en uitklappen van het onderstel. Wees extra voorzichtig bij het tillen van het onderstel in en uit een auto.
- Voorkom het risico van oververhitting. Laat je kindje nooit in het product slapen bij hoge temperaturen of wanneer het product direct aan zonlicht is blootgesteld.
- Dek nooit de opening van de kap af met een deken of iets dergelijks.
- Leg het kindje altijd op de rug in het product.
- De veiligste slaapomgeving is alleen de baby + deken. Vermijd losse items in het product (dekbedden, kussens, extra dekens, speelgoed, enz.).
- Laat de draagglussen niet in de reiswieg hangen.

NO

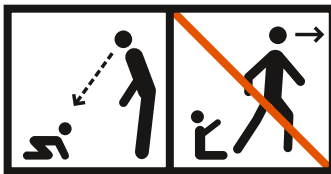
VIKTIG: LES DISSE INSTRUKSJONENE NØYE FØR BRUK OG TA GODT VARE PÅ DEM

Viktig informasjon

- Dette produktet er egnet for barn fra seks måneder og opp til 22 kg med seteenhet, og fra nyfødte opp til 9 kg med bærebag.
- Det må ikke legges inn en ekstra madrass i bærebagen med mindre dette er anbefalt av produsenten.
- Påse at barnets hode aldri er lavere enn kroppen når det plasseres i produktet.
- Parkeringsbremsen skal være aktivert når du plasserer og tar barnet ut av vognen.
- Enhver last som er festet til håndtaket og/eller på baksiden av ryggstøtten og/eller på sidene av vognen, vil påvirke vognens stabilitet.
- Vognen må inspiseres, vedlikeholdes, rengjøres og/eller vaskes rutinemessig.
- Se rengjøringsdelen i brukerveiledningen.
- Vognen må bare brukes med ett barn om gangen.
- Tilbehør som ikke er godkjent av vognprodusenten, må ikke brukes.
- Bærebagen egner seg for barn som ikke kan sitte uten hjelp, og som ikke kan rulle over og stå på hender og knær. Bærebagen må ikke brukes til barn som veier mer enn 9 kg.
- Hvis barnevognen brukes sammen med et bilsete, må du være

- obs på at bilsetet ikke er en erstatning for en bag eller seng. Hvis barnet må sove, bør det plasseres i en egnet vogn, bag eller seng.
- Bruk bare reservedeler som er levert av produsenten.
- Vær oppmerksom på risikoen ved å ha åpen ild og andre sterke varmekilder, f.eks. elektriske stråleovner, gassovner osv., i nærheten av vognen.
- Bærebagens håndtak og underside må inspiseres jevnlig for tegn på skader og slitasje.
- Bruk aldri bærebagen på et stativ.

ADVARSEL:



Følg disse instruksjonene. Barnets sikkerhet er ditt ansvar.

- Viktig – Oppbevar denne brukerveiledningen for framtidig bruk.
- La aldri barnet være uten tilsyn.
- Se til at alle låseanordningene er aktivert før bruk.
- For å unngå skader må du holde barnet på avstand når du folder ut eller legger sammen produktet.
- Ikke la barn leke med dette produktet.
- Kontroller at festeanordningene for vognrammen eller seteenheten eller bilsetet er korrekt aktivert før bruk.
- Dette produktet egner seg ikke for løping eller til å gå på skøyter med.

- Dette produktet egner seg bare for barn som ikke kan sitte oppreist.
- Plasseres bare på et fast, vannrett og tørt underlag.
- Ikke la andre barn leke nær bærebagen uten tilsyn.
- Ikke bruk bærebagen hvis en del av den er ødelagt, revet i stykker eller har mangler.
- Ikke forlat barnet uten tilsyn.
- Ha alltid full kontroll på barnevognen når du bruker den. Hold begge hendene på barnevognens håndtak når du bruker den.
- Vær ekstra forsiktig når du bruker barnevognen på eller nær ujevnt underlag (slaghull, sprekker, rennesteiner, trapper, brostein osv.)
- Ikke parker eller forlat vognen uten tilsyn på ujevnt underlag eller i bakke. Parker alltid vognen på et flatt og jevnt underlag.
- Ikke la noen andre bruke vognen uten at vedkommende har lest og forstått advarslene og instruksjonene i denne brukerveiledningen. Pass på at alle brukere har de nødvendige fysiske evner og erfaringer til å kunne bruke denne barnevognen.
- Barnevognen må aldri brukes i rulletrapper.
- Vær ekstra forsiktig når du bruker vognen på offentlige kommunikasjonsmidler som buss, tog osv.
- Overbelastning, feil sammenlegging eller bruk av ikke godkjent tilbehør kan skade eller ødelegge vognen. Les instruksjonene.
- Legg aldri vognen sammen mens barnet er i nær-

heten. Hold alltid barnet unna bevegelige deler når du foretar justeringer.

- Løft aldri bærebagen ved hjelp av baldakinen/ kalesjen.
- Madrassen må alltid plasseres med tekstilåpningen vendt ned.
- Vær forsiktig når du slår sammen eller folder ut understellet, slik at ingen fingre eller lemmer kommer i klem. Vær ekstra forsiktig når du løfter understellet inn i eller ut av en bil.
- Unngå risiko for overoppheting. Du må aldri la barnet ditt sove i produktet i høye temperaturer, eller når produktet er direkte eksponert for sollys.
- Du må aldri dekke til kalesjeåpningen med et pledd eller lignende.
- Du må alltid legge barnet på ryggen i produktet.
- Det tryggeste sovemiljøet er barn + pledd, inngenting annet. Unngå å fylle opp produktet med unødige produkter (smokker, puter, ekstra pledd, leker osv.).
- Ikke la fleksible bærehåndtak bli liggende i bærebagen.

PL

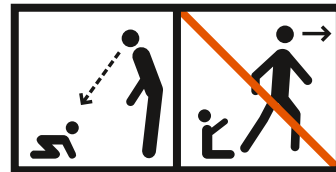
WAŻNE: PRZED UŻYCIEM UWAGNIE PRZECZYTAJ INSTRUKCJĘ I ZACHOWAJ JĄ DO WYKORZYSTANIA W PRZYSZŁOŚCI

Ważne informacje

- Produkt ten jest przeznaczony dla dzieci od 6 miesięcy do osiągnięcia wagi 22 kg (w odniesieniu do siedziska) lub od chwili urodzenia do osiągnięcia wagi 9 kg (w odniesieniu do torby do noszenia niemowlęcia).
- Nie używaj dodatkowego materaca w nosidle dla niemowląt, jeżeli nie jest to zalecane przez producenta.
- Zawsze upewnij się, że główka dziecka znajduje się powyżej ciała podczas korzystania z produktu.
- Podczas wkładania i wyjmowania dzieci należy włączać hamulec postojowy.
- Jakiegokolwiek obciążenie uchwytu, tylnej części oparcia lub boków wózka wpływa na jego stabilność.
- Wózek należy regularnie kontrolować, konserwować i czyścić.
- Zobacz zasady czyszczenia w instrukcji obsługi
- Wózek może być używany do przewozu tylko 1 dziecka w danym czasie.

- Nie należy używać akcesoriów niezatwierdzonych przez producenta.
- Nosidło dla niemowląt jest odpowiednie dla dzieci, które nie potrafią jeszcze same siadać, przekręcać się i unosić na rękach lub kolanach. Z nosidła dla niemowląt mogą korzystać dzieci o wadze do 9 kg.
- Jeżeli wózek spacerowy jest używany z fotelikiem samochodowym, trzeba pamiętać, że ten fotelik nie zastąpi łóżeczka lub łóżka. Jeżeli Twoje dziecko chce spać, to powinno zostać położone w odpowiednim, wózku z gondolą, łóżeczku lub łóżku.
- Należy używać tylko oryginalnych części zamiennych, dostarczonych przez producenta.
- Bądź świadom ryzyka, jakie stanowi otwarty ogień i inne źródła silnego ciepła, jak np. grzejniki elektryczne lub gazowe, znajdujące się w pobliżu wózka.
- Należy regularnie sprawdzać, czy na uchwytach nośnych i spodzie torby nie występują oznaki uszkodzenia lub zużycia.
- Nigdy nie stawiaj nosidła dla niemowląt na stelażu.

OSTRZEŻENIE!



Postępuj zgodnie z poniższymi instrukcjami. To Ty jesteś odpowiedzialny/odpowiedzialna za bezpieczeństwo dziecka.

- Ważne! Zachowaj tę instrukcję na przyszłość.
- Nigdy nie zostawiaj dziecka bez opieki.
- Przed użyciem sprawdź, czy wszystkie zabezpieczenia są zaktywowane.

- W celu uniknięcia obrażeń dopilnuj, by podczas rozkładania i składania wózka dziecko nie znajdowało się w środku.
- Nie pozwalaj dziecku bawić się produktem.
- Przed użyciem sprawdź, czy zamocowania gondoli, siedziska lub fotelika samochodowego zostały prawidłowo zaktywowane.
- Niniejszy produkt nie jest odpowiedni do użytku podczas biegania lub jazdy na łyżwach.
- Ten produkt jest przeznaczony tylko dla dziecka, które nie może samo usiąść.
- Stawiać wyłącznie na stabilnym, poziomym i suchym podłożu.
- Nie pozwalaj dzieciom bawić się bez opieki w pobliżu torby do noszenia niemowlęcia.
- Produktu nie wolno używać w razie uszkodzenia, nadwyrężenia lub braku jakiegokolwiek części nosidła dla niemowląt.
- Nigdy nie zostawiaj swojego dziecka bez opieki.
- Podczas posługiwania się wózkiem należy zawsze zachowywać nad nim pełną kontrolę. Prowadząc wózek trzymaj przez cały czas obie ręce na jego uchwytach do prowadzenia.
- Zachowuj szczególną ostrożność prowadząc wózek po nierównej nawierzchni lub w jej pobliżu (wyboje, pęknięcia, krawężniki, schody, nawierzchnia z kostki kamiennej itp.).
- Nie parkuj i nie zostawiaj wózka bez opieki na nierównym podłożu lub na wzniesieniu. Nale-

ży zawsze parkować wózek na płaskiej i równej nawierzchni.

- Nie pozwalaj korzystać z wózka nikomu, kto przed przystąpieniem do użytkowania nie przeczytał z pełnym zrozumieniem instrukcji i zawartych w niej ostrzeżeń. Upewnij się, czy każdy z użytkowników ma odpowiednie predyspozycje fizyczne i doświadczenie potrzebne do korzystania z tego wózka.
- Wózka nie wolno wprowadzać na schody ruchome.
- Zachowuj szczególną ostrożność w przypadku korzystania z wózka w środkach transportu publicznego, takich jak autobusy, pociągi itp.
- Nadmierne obciążenie, nieprawidłowe składanie lub korzystanie z akcesoriów niezatwierdzonych może spowodować uszkodzenie lub zniszczenie wózka. Zapoznaj się z instrukcjami.
- Nigdy nie składaj wózka, gdy dziecko jest w pobliżu. Zawsze trzymaj dziecko z dala od jakichkolwiek ruchomych części podczas dokonywania regulacji.
- Nie wolno unosić nosidła dla niemowląt chwytając za daszek/budkę.
- Materac należy zawsze umieszczać tak, by strona z otworem skierowana była do dołu.
- Aby uniknąć uwięzienia palców lub kończyn, należy zachować ostrożność podczas składania lub rozkładania podwozia. Należy zachować szczególną ostrożność podczas wkładania i wyjmowania ramy wózka z samochodu.
- Unikaj ryzyka przegrzania. Nie pozwalaj dziecku

na korzystanie z produktu w wysokich temperaturach lub w przypadku bezpośredniej ekspozycji na silne promienie słoneczne.

- Nigdy nie zakrywaj otworu budki kocykiem, ani żadnym innym materiałem.
- Zawsze umieszczaj dziecko wyłącznie na plecach.
- Najbardziej bezpieczne warunki do spania dla dziecka to użycie jedynie lekkiego kocyka. Unikaj używania produktu z dużą ilością niepotrzebnych rzeczy jak ochraniacze, poduszki, dodatkowe koce czy zabawki.
- Nie zostawiać uchwytów elastycznych wewnątrz nosidła.

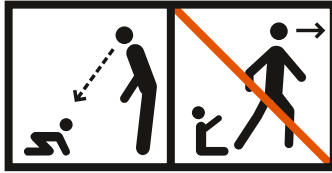
PT

IMPORTANTE: LEIA AS INSTRUÇÕES CUIDADOSAMENTE ANTES DE UTILIZAR E GARDE-AS PARA FUTURA CONSULTA

Informação importante

- Este produto destina-se a crianças desde os 6 meses e até ao peso de 22 kg com unidade de cadeira e desde o nascimento e até ao peso de 9 kg com alcofa.
- Não é permitido colocar nenhum colchão adicional na alcofa, salvo se recomendado pelo fabricante.
- Assegure-se de que a cabeça da criança nunca fica numa posição inferior à do corpo quando é colocada no produto.
- O dispositivo de bloqueio das rodas deve ser engatado quando se pretender colocar e retirar as crianças.
- Qualquer carga suspensa nas pegas e/ou na parte de trás do apoio de costas e/ou nos lados do carrinho afetará a estabilidade do carrinho.
- O carrinho deverá ser examinado, conservado, limpo e/ou lavado regularmente.
- Consulte a secção de limpeza do guia de utilização.
- O carrinho só pode ser utilizado com 1 criança de cada vez.
- Não deverão ser utilizados acessórios não aprovados pelo fabricante do carrinho.
- A alcofa destina-se a bebés que ainda não consigam sentar-se sozinhos, rebolar e criar impulso com as mãos e com os joelhos. O peso máximo do bebé para utilizar a alcofa é de 9 kg.
- Se o carrinho for utilizado com uma cadeira auto, tenha em atenção o facto de esta cadeira auto não substituir a alcofa nem a caminha. Se o bebé precisar de dormir, deve ser colocado num carrinho de bebé adequado, alcofa ou caminha.
- Utilize apenas peças de substituição fornecidas ou disponibilizadas pelo fabricante.
- Tenha consciência do risco corrido se o carrinho se encontrar nas proximidades de lareiras e outras fontes de calor intenso, tais como aquecedores eléctricos, aquecedores a gás, etc.
- As pegas da alcofa e a base devem ser regularmente examinadas quanto à existência de sinais de danificação e de desgaste.
- Nunca coloque a alcofa sobre um suporte.

AVISO:



Siga estas instruções. A segurança da criança é da sua responsabilidade.

- Importante – Guarde estas instruções para futura consulta.
- Nunca deixe a criança sem vigilância.
- Certifique-se de que todos os dispositivos de fecho estão engatados antes de utilizar.
- Para evitar ferimentos, certifique-se de que a criança está afastada quando estiver a dobrar ou a desdobrar este produto.
- Não permita que a criança brinque com este produto.
- Verifique se os dispositivos de engate da estrutura do carrinho ou da unidade de cadeira ou da cadeira auto estão corretamente engatados antes de utilizar.
- Este produto não é adequado para correr ou patinar.
- Este produto destina-se apenas a bebés que não consigam sentar-se sozinhos.
- Coloque este produto apenas sobre superfícies secas, horizontais e firmes.

- Não deixe que outras crianças brinquem sem vigilância perto da alcofa.
- Não utilize a alcofa se algum elemento estiver partido, rasgado ou em falta.
- Nunca deixe a criança sem vigilância.
- Tenha sempre total controlo do carrinho ao manuseá-lo. Mantenha constantemente as duas mãos nas pegas do carrinho durante o seu manuseamento.
- Tenha cuidado redobrado quando manusear o carrinho sobre ou perto de pavimentos irregulares (existência de buracos, fendas, guias, degraus, calçada em pedra, etc.).
- Não estacione nem deixe o carrinho sem vigilância sobre pavimentos irregulares ou inclinados. Estacione sempre o carrinho sobre pavimentos planos e regulares.
- Não permita que ninguém utilize o carrinho, salvo se essa pessoa tiver lido e compreendido completamente os avisos e as instruções deste guia de utilização antes de utilizá-lo. Certifique-se de que todos os utilizadores estão aptos fisicamente e têm experiência no manuseamento deste carrinho.
- Nunca utilize o carrinho em escadas rolantes.
- Tenha cuidado redobrado quando utilizar o carrinho em transportes públicos, tais como autocarros, combóios, etc.
- A sobrecarga, a incorreta dobragem ou a utilização

de acessórios não aprovados podem danificar ou partir este carrinho. Leia as instruções.

- Nunca dobre o carrinho com uma criança nas proximidades. Mantenha sempre a criança afastada de quaisquer elementos em movimento enquanto faz os ajustes.
- Nunca eleve a alcofa pela capota/cobertura.
- O colchão tem de ser sempre colocado com a abertura do tecido virada para baixo.
- Para evitar trilhar os dedos ou os membros, tenha cuidado ao dobrar e ao desdobrar o chassis. Tenha cuidado redobrado ao elevar o chassis para tirá-lo ou guardá-lo no automóvel.
- Evite o risco de sobreaquecimento. Não permita que a criança durma no produto com temperaturas elevadas ou quando o produto estiver exposto à luz solar direta.
- Não cubra a abertura da capota com uma manta ou outro objeto semelhante.
- Coloque sempre a criança de costas no produto.
- Para um ambiente de sono seguro, o bebê deve ser tapado apenas com uma manta. Evite encher o produto com outros objetos como chuchas, almofadas, mantas adicionais, brinquedos, etc.
- Não deixar as pegadas de transporte flexíveis no interior da alcofa.

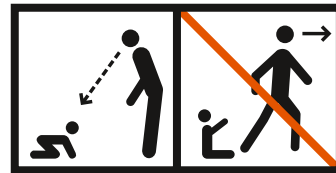
RO

IMPORTANT: CITIȚI INSTRUȚIUNILE CU ATENȚIE ÎNAINTE DE UTILIZARE ȘI PĂSTRAȚILE PENTRU CONSULTAREA VIITOARE

Informații importante

- Acest produs este adecvat pentru copiii de la 6 luni și până la 22 kg cu o unitate de scaun și de la naștere și până la 9 kg cu un coșuleț portabil.
- Nu adăugați alte salteluțe în coșulețul portabil, cu excepția cazului în care acestea sunt recomandate de producător.
- Asigurați-vă că capul copilului nu se află niciodată mai jos decât corpul acestuia atunci când este pus în produs.
- La introducerea și la scoaterea copiilor trebuie folosit dispozitivul de parcare.
- Orice greutate prinsă de mâner și/sau de partea din spate a spătarului și/sau de părțile laterale ale căruciorului va afecta stabilitatea acestuia.
- Căruciorul trebuie inspectat, întreținut, curățat și/sau spălat în mod regulat.
- Vezi instrucțiunile de curățare din ghidul de utilizare.
- Căruciorul trebuie să fie utilizat doar pentru 1 copil o dată.

ATENȚIE:



Respectați aceste instrucțiuni. Siguranța copiilor este responsabilitatea dumneavoastră.

- Important - păstrați acest manual pentru consultare ulterioară.
- Nu lăsați copilul nesupravegheat.
- Înainte de utilizare asigurați-vă că sunt închise toate dispozitivele de blocare.

- Pentru a preveni accidentele mențineți copilul la distanță când deschideți și când închideți acest produs.
- Nu lăsați copilul să se joace cu acest produs.
- Înainte de utilizare verificați dacă corpul căruciorului sau unitatea scaunului sau dispozitivele de fixare pe scaunul auto sunt fixate corect.
- Acest produs nu este adecvat pentru alergare sau patinaj.
- Acest produs este adecvat numai pentru un copil care nu poate sta în șezut neajutat.
- Folosiți numai pe o suprafață de sprijin solidă, orizontală, plană și uscată.
- Nu lăsați alți copii să se joace nesupravegheați în apropierea coșulețului portabil.
- Nu folosiți coșulețul portabil dacă oricare dintre componente este deteriorată, ruptă sau lipsă.
- Nu lăsați copilul nesupravegheat.
- Păstrați întotdeauna un control deplin asupra căruciorului în timpul manipulării. În timpul manipulării țineți în permanență ambele mâini pe mâner.
- Procedați cu atenție sporită când folosiți căruciorul pe suprafețe denivelate (gropi, șanțuri, borduri, trepte, pavaj etc.).
- Nu parcați și nu lăsați căruciorul nesupravegheat pe suprafețe denivelate sau înclinate. Parcați întotdeauna căruciorul pe o suprafață plană și orizontală.
- Nu permiteți utilizarea căruciorului de către

- persoane care nu au citit și înțeles avertizările și instrucțiunile cuprinse în acest Ghid al utilizatorului. Asigurați-vă că toți utilizatorii posedă capacitățile fizice și experiența necesare pentru a manipula acest cărucior.
- Nu folosiți căruciorul pe scările rulante.
- Procedați cu atenție sporită când utilizați căruciorul în mijloacele de transport în comun, ca de ex. autobuze, trenuri etc.
- Suprasolicitarea, pliarea incorectă sau utilizarea unor accesorii neaprobate pot duce la deteriorarea sau defectarea căruciorului. Citiți instrucțiunile.
- Nu pliați căruciorul când se găsește un copil în apropiere. În timpul reglării țineți copilul la distanță față de componentele mobile.
- Nu ridicăți coșulețul portabil de coviltir/capotină.
- Salteluța trebuie amplasată întotdeauna cu deschiderea materialului textil în jos.
- Pentru a evita prindere degetelor și mâinii fiți precauți când pliați sau depliați cadrul. Fiți deosebiți de precauți când ridicăți cadrul în sau din autovehicul.
- Evitați riscul de supraîncălzire. Nu lăsați niciodată copilul să doarmă în produs la temperaturi mari sau când produsul este expus direct la razele solare.
- Nu acoperiți niciodată deschiderea coviltirului cu o pătura sau ceva similar.
- Plasați întotdeauna copilul pe spate în produs.
- Cel mai sigur mediu de dormit este doar copilul

- + pătura. Evitați aglomerarea în produs (jucării, perne, pături suplimentare etc.).
- Nu lăsați mânerele de transport flexibile în interiorul coșulețului portabil.

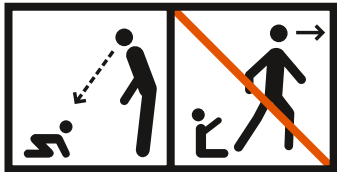
RS VAŽNO: PAŽLJIVO PROČITAJTE UPUTSTVA PRE KORIŠĆENJA I SAČUVAJTE IH ZA UBUDUĆE

Važne informacije

- Ovaj proizvod je pogodan za decu od 6 meseci do 22 kg sa sedištem i od rođenja do 9 kg sa nosiljkom.
- Ne treba stavljati nikakav dodatni dušek u nosiljku, osim ako to ne preporučuje proizvođač.
- Glava deteta nikada ne sme biti niža od nivoa tela kada dete spuštate u proizvod.
- Kada stavljate ili uzimate decu iz kolica, treba pritisnuti kočnicu.
- Stavljanje prtljaga na dršku i/ili na naslon i/ili sa strane kolica utiče na njihovu stabilnost.
- Kolica treba uredno proveravati, održavati, čistiti i/ili prati.
- Pročitajte odeljak o čišćenju u priručniku za korisnike.

- Moguće je voziti samo jedno dete odjednom.
- Ne treba koristiti dodatnu opremu koju ne odobri proizvođač kolica.
- Nosiljka je pogodna za dete koje ne može da sedi samostalno, koje se prevrće i ne može samostalno da stoji na šakama i kolenima. Maksimalna težina deteta koje koristi nosiljku je 9 kg.
- Ako kolica koriste sa auto-sedištem, imajte na umu da auto-sedište ne zamenjuje nosiljku ili krevetac. Ako dete treba da spava, stavite ga u odgovarajuća kolica, nosiljku ili krevetac.
- Koristite samo one rezervne delove koje proizvede ili odobri proizvođač.
- Imajte u vidu rizik od otvorenog plamena i drugih izvora jake toplote, poput električnog plamena, plamena od plina itd. u neposrednoj blizini proizvoda.
- Drške i dno nosiljke treba redovno pregledati kako bi se videlo da li ima znakova oštećenja i habanja.
- Nikada nemojte koristiti nosiljku na postolju.

UPOZORENJE:



Sledite ova uputstva. Bezbednost deteta je Vaša odgovornost.

- Nikada ne ostavljajte dete bez nadzora.
- Ovaj proizvod je pogodan samo za dete koje ne može da sedi samostalno.
- Proverite da li su sve kopče zatvorene pre korišćenja.

- Da biste izbegli povrede, postarajte se da dete ne bude u blizini kada raspakujete i pakujete proizvod.
- Ne dozvoljavajte detetu da se igra sa proizvodom.
- Proverite da li su nosiljka ili sedišta ili delovi za pričvršćivanje na auto-sedištu pravilno pričvršćeni pre korišćenja.
- Ovaj proizvod nije pogodan za trčanje ili klizanje.
- Nemojte dozvoliti drugoj deci da se igraju bez nadzora u blizini nosiljke.
- Nemojte je koristiti ako su neki delovi pokvareni, pohabani ili nedostaju.
- Uvek održavajte potpunu kontrolu nad kolicima kada rukujete njima. Tokom korišćenja sve vreme držite obe ruke na drškama.
- Budite naročito oprezni kada koristite kolica na neravnoj površini ili blizu nje (rupe, pukotine, ivičnjaci, stepenice, kaldrma itd.).
- Nemojte parkirati ili ostavljati kolica bez nadzora na neravnoj površini ili na nizbrdici. Uvek parkirajte kolica na ravnoj površini.
- Nemojte nikome dozvoliti da koristi ova kolica osim ako ta osoba pre korišćenja nije sa razumevanjem pročitala sva upozorenja i uputstva za korišćenje iz ovog Uputstva za upotrebu. Vodite računa da svi korisnici imaju potrebne fizičke sposobnosti i iskustvo za korišćenje ovih kolica.
- Nikada nemojte koristiti kolica na pokretnim stepenicama.

- Posebno vodite računa ako koristite kolica u javnom prevozu, poput autobusa, voza i sl.
- Prekomerno opterećenje, nepravilno sklapanje ili korišćenje neodobrene dodatne opreme može oštetiti ili polomiti kolica. Pročitajte uputstva.
- Nikada nemojte sklapati kolica ako se dete nalazi u blizini. Uvek pomerite dete dalje od pokretnih delova kada vršite podešavanja.
- Nikada nemojte da podižete nosiljku držeći zastor/prekrivač.
- Dušek uvek treba postaviti tako da otvor na platnu bude okrenut nadole.
- Nikada nemojte koristiti nosiljku na postolju.
- Nosiljka je pogodna za dete koje ne može da sedi samostalno, koje se prevrće i ne može samostalno da stoji na šakama i kolenima.
- Ovu nosiljku koristite samo na čvrstoj, horizontalnoj i suvoj površini.
- Izbegavajte rizik od pregrevanja. Nikada ne ostavljajte dete da spava u proizvodu na visokim temperaturama ili kada je proizvod izložen direktnoj sunčevoj svetlosti.
- Nikada ne pokrivajte štitnik od sunca ćebetom ili sličnim prekrivačem.
- Dete uvek treba da bude na leđima u proizvodu.
- Najbezbednije okruženje za spavanje je beba sa ćebecetom. Izbegavajte pretrpavanje proizvoda (potpore, jastuci, dodatna ćebad, igračke itd.).
- Ne ostavljajte fleksibilne ručke za nošenje unutar nosiljke.

ВАЖНО: ВНИМАТЕЛЬНО ПРОЧИТАЙТЕ ЭТИ ИНСТРУКЦИИ ДО НАЧАЛА ПОЛЬЗОВАНИЯ ИЗДЕЛИЕМ И СОХРАНИТЕ ИХ ДЛЯ СПРАВОК В ДАЛЬНЕЙШЕМ.

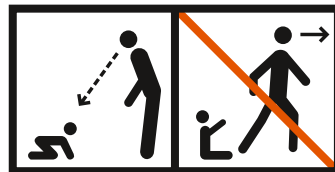
Важная информация

- Условия хранения продукции в соответствии с ТР ТС 007/2011 «О безопасности продукции, предназначенной для детей и подростков». Срок службы, срок хранения (срок годности) при соблюдении рекомендаций изготовителя не ограничен, перед использованием колясок необходимо ознакомиться с руководством по эксплуатации.
- Коляски детские комбинированные с открытым кузовом предназначены для детей от 6-ми месяцев до 3-х лет, могут быть использованы до 4 лет при максимально допустимой

- нагрузке на изделие 22 кг. Коляски детские комбинированные с закрытым кузовом предназначены для детей от 0 до 6-ти месяцев, максимально допустимая нагрузка на изделие 9 кг.
- Не вкладывайте дополнительный матрас в люльку-переноску, если это не рекомендовано изготовителем.
- Следите, чтобы голова малыша, находящегося в коляске, не была ниже уровня тела.
- Обязательно ставьте коляску на парковочный тормоз, вынимая или усаживая ребенка.
- Любая нагрузка на ручку и/или спинку и/или борта ухудшает стабильность изделия.
- Изделию необходимы регулярный осмотр, уход, сухая и/или влажная чистка/стирка.
- См. раздел о чистке в руководстве пользователя.
- В изделии за один раз может находиться только 1 ребенок.
- Не используйте аксессуары, не одобренные изготовителем изделия.
- Люлька-переноска пригодна для детей, еще не научившихся самостоятельно сидеть, перекачиваться со спины на живот и приподниматься на руках и коленях. Максимальный вес ребенка, допустимый при использовании люльки-переноски – 9 кг.
- При использовании шасси с автокреслом, обратите внимание, что автокресло не заменяет кровать. Если вашему ребенку нужно спать, то его следует поместить в кроватку или детскую коляску.
- Используйте только запасные части, поставленные или предоставленные изготовителем.
- Помните об опасности открытого огня и других источников сильного тепла, например, электронагревательных элементов, газовых плит и т.п.
- Регулярно осматривайте ручки и днище люльки-переноски на предмет возможных повреждений или износа.
- Ни в коем случае не ставьте люльку-переноску на стойку или штатив.



ПРЕДУПРЕЖДЕНИЕ:



**Следуйте данным инструкциям.
Безопасность ребенка – это ваша ответственность.**

- Важно! Сохраните данное руководство для обращения к нему в дальнейшем.
- Никогда не оставляйте ребенка без присмотра.
- Перед тем, как пользоваться изделием, убедитесь, что все замки и фиксаторы закрыты.
- Чтобы избежать травм, убедитесь, что при складывании и раскладывании данного изделия поблизости нет детей.
- Не позволяйте ребенку играть с данным изделием.
- «До начала пользования коляской убедитесь, что все крепления спальной люльки, прогулочного блока или автокресла правильно зафиксированы.»
- Изделие нельзя использовать на бегу или катаясь на (роликовых) коньках.

- Изделие пригодно для детей, еще не научившихся самостоятельно садиться.
- Использовать только на твердой, горизонтальной плоскости с сухой поверхностью.
- Не позволяйте другим детям играть без присмотра возле люльки-переноски.
- Не используйте изделие, если какая-либо его часть сломана, разорвана или отсутствует.
- Никогда не оставляйте ребенка без присмотра.
- Всегда сохраняйте полный контроль над коляской во время ее использования. Держите обе руки на ручке коляски в течение всего времени пользования ею.
- Будьте внимательны и осторожны, пользуясь коляской на или поблизости от неровной поверхности (ям, трещин, поребриков, ступенек, булыжной мостовой и т.д.).
- Не паркуйте и не оставляйте коляску на неровной поверхности или на склоне. Всегда паркуйте коляску на ровной, горизонтальной поверхности.
- Не разрешайте пользоваться изделием лицам, не прочитавшим и не усвоившим полностью все предупреждения и инструкции, приведенные в данном Руководстве пользователя. Убедитесь, что все лица, пользующиеся изделием, обладают необходимыми физическими качествами и опытом для пользования изделием.
- Недопустимо везти коляску, находясь на эскалаторе.

- Будьте особенно внимательны, находясь с коляской в общественном транспорте: автобусе, поезде и т.д.
- Перегруз, неправильно сложенное шасси или применение не одобренных изготовителем коляски аксессуаров может повлечь за собой повреждение или поломку коляски. Прочитайте инструкции.
- Никогда не складывайте коляску, если поблизости находится ребенок. Не допускайте контакта ребенка с подвижными частями, производя регулировку коляски.
- Не поднимайте коляску за капор/капюшон.
- Всегда укладывайте матрас таким образом, чтобы отверстие чехла было внизу.
- Чтобы не допустить защемления пальцев, рук или ног, будьте осторожны при раскладывании или складывании шасси. Проявляйте особую осторожность при перемещении шасси в автомашину и из нее.
- Не допускайте перегрева. Не оставляйте ребёнка спать в коляске при высоких температурах или под прямым воздействием солнечных лучей.
- Не закрывайте проём капюшона одеялом и т. п.
- Кладите ребёнка в коляску только на спину.
- Самая безопасная обстановка во время сна малыша, когда он укрыт только одеялом. Избегайте беспорядка внутри коляски - не заваливайте малыша пледом, подушками, дополнительными одеялами, игрушками и т. д.

- Не оставляйте гибкие переносные ручки внутри люльки-переноски.

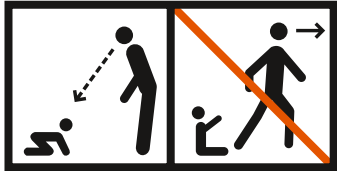
SE VIKTIGT! LÄS INSTRUKTIONERNA NOGGRANT FÖRE ANVÄNDNING OCH SPARA DEM FÖR FRAMTIDA BRUK.

Viktig information

- Denna produkt är lämplig för barn från 6 månader och upp till 22 kg med sittdel och från födseln och upp till 9 kg med liggdel.
- Ingen extra madrass ska läggas i sittdelen såvida inte tillverkaren rekommenderar detta.
- Säkerställ att barnets huvud aldrig är lägre än kroppen när barnet ligger i produkten.
- Parkeringsbromsen ska vara ilagd när du lyfter i och ur barn.
- All extra last, t.ex. väska/nätkasse, som hängs på eller fästs vid handtaget och/eller baksidan av ryggstödet och/eller sidan av vagnen påverkar dess stabilitet.
- Vagnen måste kontrolleras, underhållas, rengöras och/eller tvättas regelbundet.
- Se avsnittet om rengöring i bruksanvisningen.

- Vagnen får endast användas för transport av 1 barn i taget.
- Tillbehör som inte är godkända av vagn tillverkaren får inte användas.
- Liggdelen är lämplig för barn som ännu inte kan sitta utan stöd, rulla över på sidan eller resa sig på alla fyra (krypställning). Maxvikt för barn i liggdel är 9 kg
- Om vagnen används tillsammans med en bilbarnstol bör du tänka på att bilbarnstolen inte kan användas som ersättning för en liggdel eller säng. Om barnet behöver sova bör det placeras i lämplig liggdel, spjålsäng eller säng.
- Använd endast reservdelar som levereras eller tillhandahålls av tillverkaren.
- Var uppmärksam på faror som öppen eld eller andra starka värmekällor, som elektriska öppna spisar eller gasolbräsar, i vagnens omedelbara närhet.
- Liggdelens bärhandtag och botten bör kontrolleras regelbundet avseende skador och slitage.
- Använd aldrig liggdelen på ett stativ.

WARNING!



Följ dessa instruktioner. Du ansvarar för barnets säkerhet.

- Viktigt – spara denna bruksanvisning för framtida bruk.
- Lämna aldrig barnet utan tillsyn.
- Säkerställ att alla spärrar är korrekt låsta före användning.

- För att undvika skador – säkerställ att barnet är på säkert avstånd när du faller upp/ihop denna produkt.
- Låt inte barnet leka med denna produkt.
- Kontrollera att vagnunderredet och sittdelen/bilbarnstolen är korrekt låsta före användning.
- Produkten är inte lämplig att användas vid löpning eller skridskoåkning.
- Denna produkt är endast lämplig för barn som inte kan sitta upp utan stöd.
- Använd endast på en fast, plan och torr yta.
- Låt inte andra barn leka utan tillsyn i närheten av liggdelen.
- Använd inte liggdelen om någon del är trasig, sliten eller saknas.
- Lämna aldrig barnet utan tillsyn.
- Se till att alltid ha full kontroll över vagnen när du framför den. Håll båda händerna på handtaget vid framförandet av vagnen.
- Var extra försiktig när du framför vagnen på eller i närheten av ojämn mark (potthål, sprickor, kanter, grus o.s.v.).
- Parkera eller lämna inte vagnen utan tillsyn på ojämn eller sluttande mark. Parkera alltid vagnen på jämn och plan mark.
- Låt inte någon använda denna produkt som inte först har läst och till fullo förstår varningarna och instruktionerna i denna bruksanvisning. Säkerställ att alla användare av vagnen har den

fysiska förmåga och erfarenhet som krävs för att använda den.

- Använd aldrig vagnen i rulltrappor.
- Var extra försiktig vid användning av vagnen på kollektiva transportmedel som bussar, tåg o.s.v.
- För tung last, felaktig hopfällning eller användning av icke godkända tillbehör kan resultera i att vagnen skadas eller går sönder. Läs anvisningarna.
- Fäll aldrig ihop vagnen om ett barn befinner sig i dess närhet. Se till att barnet är på säkert avstånd från rörliga delar när du justerar inställningarna.
- Lyft aldrig liggdelen i solskyddet/suffletten.
- Madrassen måste alltid placeras med tygöppningen vänd nedåt.
- För att undvika att fingrar eller andra kroppsdelar kläms - var försiktig när du faller upp/ihop underredet. Var extra försiktig när du lyfter underredet in i/ut ur en bil.
- Undvik risk för överhettning. Låt aldrig barnet sova i produkten vid höga temperaturer eller när produkten är direkt exponerad för solljus.
- Täck aldrig över sufflettöppningen med en filt eller liknande.
- Lägg alltid barnet på rygg i produkten.
- Den säkraste sovmiljön är enbart barn + filt. Undvik att belamra produkten på många saker (nappar, kuddar, extrafilter, leksaker o.s.v.).
- Lämna inte de flexibla bärhandtagen inuti liggdelen.

SI

POMEMBNO: PRED UPORABO NATANČNO PREBERITE NAVODILA IN JIH SHRANITE ZA KASNEJŠO UPORABO

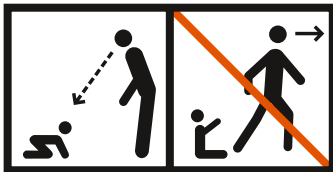
Pomembne informacije

- Ta izdelek je primeren za otroke od 6 mesecev do 22 kg s sedežno enoto ter od rojstva in do 9 kg s košaro.
- V košaro ne dodajajte dodatnih blazin, razen če to priporoča proizvajalec.
- Otrokova glava naj ne bo nikoli nižje od telesa, ko ga polagate v košaro.
- Pri polaganju otroka v izdelek ali dvigovanju otroka iz izdelka, prej aktivirajte zavoro.
- Vsaka obremenitev ročajev in/ali zadnje strani naslonjala in/ali strani vozička vpliva na stabilnost vozička.
- Voziček je treba redno pregledovati, vzdrževati, čistiti in/ali prati.
- Glejte poglavje o čiščenju v priročniku za uporabo.
- Voziček se lahko naenkrat uporablja samo za enega otroka.
- Ni dovoljeno uporabljati dodatkov, ki jih ni odobril proizvajalec vozička.
- Košara je primerna za otroke, ki ne morejo sedeti brez pomoči, se

prevaditi in se dvigniti na roke in kolena. V košari lahko prenašate otroka z največjo težo 9 kg.

- Če se voziček uporablja z avtosedežem pomnite, da ta avtosedež ne more nadomestiti posteljice. Če vaš otrok potrebuje spanec, ga položite v primerno košaro ali posteljico.
- Uporabljajte samo nadomestne dele, ki jih je dobavil ali odobril proizvajalec.
- V bližini vozička bodite pozorni na nevarnost odprtega ognja in drugih virov močne toplote, kot so električne peči, plinske peči itd.
- Ročaje in dno košare redno pregledujte, če so morda vidne poškodbe ali znaki obrabe.
- Košare nikoli ne uporabljajte na stojalu.

OPOZORILO:



Upoštevajte naslednja navodila. Vi ste odgovorni za varnost svojega otroka.

- Pomembno – shranite ta navodila za ponovno uporabo.
- Otroka nikoli ne puščajte brez nadzora.
- Pred uporabo preverite, ali so vsi zaklepni deli zaprti.
- Ko zlagate ali razlagate ta izdelek naj otrok ne bo v bližini, da ga morda ne poškodujete.
- Otroku ne dovolite, da se igra s tem izdelkom.
- Pred uporabo preverite, ali so ohišje vozička,

sedežna enota in pritrditveni nosilci avtosedeža ustrezno pritrjeni.

- Ta izdelek ni primeren za uporabo pri teku ali rolanju.
- Ta izdelek je primeren samo za otroke, ki lahko sedijo sami, brez pomoči drugih.
- Izdelek uporabljajte samo na trdni, ravni in suhi podlagi.
- Ne dovolite, da bi se drugi otroci igrali v bližini košare.
- Ne uporabljajte, če je kateri koli del košare zlomljen, raztrgan ali manjka.
- Otroka nikoli ne puščajte brez nadzora.
- Pri upravljanju vozička imejte vedno popoln nadzor nad njim. Med uporabo imejte ves čas obe roki na ročajih vozička.
- Bodite še posebej previdni pri uporabi vozička na ali v bližini neravnih površin (udarne jame, razpoke, robniki, stopnice, tlakovci itd.).
- Vozička ne parkirajte ali ne puščajte nenadzorovano na neravnih površinah ali na vzpetini. Voziček vedno parkirajte na ravni površini.
- Ne dovolite, da bi izdelek uporabljala oseba, ki pred uporabo ni prebrala in v celoti razumela opozoril in navodil v tem uporabniškem priročniku. Vsi, ki voziček upravljajo, naj bodo ustrezno fizično usposobljeni in naj imajo ustrezne izkušnje za uporabo tega vozička.
- Vozička nikoli ne uporabljajte na premičnih stopnicah.

- Pri uporabi vozička na javnih prevoznih sredstvih, kot sta avtobus ali vlak, bodite še posebej previdni.
- Prekomerna obtežitev, nepravilno zlaganje ali uporaba neodobrenih dodatkov lahko poškoduje ali polomi voziček. Preberite navodila.
- Vozička nikoli ne zlagajte v neposredni bližini otrok. Pri prilagajanju nastavitev se vedno prepričajte, da se otrok ne dotika premičnih delov.
- Košare nikoli ne dvigujte tako, da jo primete za ponjavo ali streho.
- Vzmetnico vedno namestite tako, da je odprtina v blagu obrnjena navzdol.
- Pri zlaganju ali razlaganju ogrodja bodite previdni, da si pri tem ne priprete prstov ali okončin. Bodite še posebej previdni pri polaganju ogrodja v ali dvigovanju iz avtomobila.
- Pazite, da otroka ne izpostavljate previsokim temperaturam. Nikoli naj vaš otrok ne spi v vozičku pri visokih temperaturah ali ko je voziček neposredno izpostavljen soncu.
- Nikoli ne prekrivajte odprtine baldahina s pleničko ali odejico.
- Otrok naj v košari vedno leži na hrbtu.
- Najvarneje je, če z odejo pokrijete samo otroka. V vozičku naj ne bo drugih predmetov (blazin, vzglavnikov, dodatnih odev, igrač ipd.).
- Prilagodljivih ročajev za prenašanje ne puščajte v košari.

SK

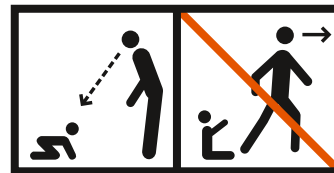
DÔLEŽITÉ UPOZORNENIE: PRED POUŽITÍM SI POZORNE PREČÍTAJTE POKYNY UVEDENÉ V TOMTO NÁVODE A NÁVOD USCHOVAJTE PRE ĎALŠIE POUŽITIE.

Dôležité informácie

- Tento výrobok je vhodný pre deti od 6 mesiacov až do hmotnosti 22 kg so sedačkovou jednotkou a od narodenia až do hmotnosti 9 kg s prenosnou vaničkou pre dieťa.
- Do prenosnej vaničky pre dieťa sa nesmie pridávať žiadny ďalší matrac, ak to neodporučil výrobca.
- Zabezpečte, aby dieťa umiestnené vo výrobku nikdy nemalo hlavičku nižšie ako telo.
- Pri vkladaní a vyberaní dieťaťa musí byť parkovacie zariadenie zaistené.

- Akýkoľvek náklad pripevnený k rukoväti a/alebo na zadnej strane operadla a/alebo na bokoch vozidla ovplyvňuje jeho stabilitu.
- Vozidlo by sa malo pravidelne podrobovať prehladke, údržbe a čisteniu a/alebo praniu.
- Pozrite si časť o čistení v používateľskej príručke.
- Vozidlo môže súčasne používať iba 1 dieťa.
- Príslušenstvo, ktoré nebolo schválené výrobcom vozidla, sa nesmie používať.
- Prenosná vanička pre dieťa je vhodná pre dieťa, ktoré nedokáže sedieť bez pomoci, prevažovať sa a nedokáže sa zdvíhať hore na rukách a kolenách. Maximálna hmotnosť dieťaťa používajúceho prenosnú vaničku pre dieťa je 9 kg.
- Ak kočik používate spolu s autosedačkou, nezabúdajte, že autosedačka nenahrádza vaničku ani postieľku. Pokiaľ dieťa potrebuje spať, v takom prípade je ho nutné uložiť do vhodného telesa kočika, vaničky alebo postieľky.
- Používajte iba náhradné diely dodané alebo poskytnuté výrobcom.
- Buďte si vedomí rizika otvoreného ohňa a iných zdrojov silného tepla, ako sú elektrické ohrievače, plynové pece a pod., v blízkosti vozidla.
- Rukoväť prenosnej vaničky pre dieťa a dno by sa mali pravidelne kontrolovať na prítomnosť znakov poškodenia a opotrebovania.
- Nikdy nepoužívajte prenosnú vaničku pre dieťa na stojane.

⚠ VÝSTRAHA:



Dodržiavajte tieto pokyny. Bezpečnosť dieťaťa je vašou zodpovednosťou.

- Dôležité – Návod si uschovajte pre prípad potreby.
- Vaše dieťa nikdy nenechávajte bez dozoru.

- Pred použitím zabezpečte, aby boli všetky blokovacie zariadenia zaistené.
- Na zabránenie poraneniu vášho dieťaťa zabezpečte, aby sa pri rozkladaní a skladaní tohto výrobku nenachádzalo v blízkosti.
- Nenechávajte dieťa hrať sa s týmto výrobkom.
- Pred použitím skontrolujte, či sú pripevňovacie zariadenia telesa kočíka, sedačkovej jednotky alebo autosedačky správne zaistené.
- Tento výrobok nie je vhodný na behanie alebo korčuľovanie.
- Tento výrobok je vhodný iba pre dieťa, ktoré nedokáže sedieť bez pomoci.
- Výrobok používajte iba na pevnom, vodorovnom a suchom povrchu.
- Nedovoľte iným deťom hrať sa bez dozoru v blízkosti prenosnej vaničky pre dieťa.
- Prenosnú vaničku pre dieťa nepoužívajte, ak je niektorá jej časť zlomená, roztrhnutá alebo chýba.
- Dieťa nikdy nenechávajte bez dozoru.
- Pri obsluhu kočíka si nad ním vždy zachovávajúce plnú kontrolu. Počas obsluhy kočíka majte obe ruky neustále na jeho rukovätiach.
- Buďte obzvlášť opatrní pri používaní kočíka na nerovných povrchoch alebo v ich blízkosti (výtlky, praskliny, obrubníky, schody, dlažobné kocky a pod.).
- Neparkujte ani nenechávajte kočík bez dozoru na nerovnom povrchu alebo naklonenej rovine. Kočík vždy parkujte na hladkom, rovnom povrchu.

- Nedovoľte nikomu, aby používal kočík bez toho, aby si prečítal varovania a pokyny v tejto používateľskej príručke a úplne im neporozumel. Uistite sa, či každý používateľ tohto výrobku má potrebné fyzické schopnosti a skúsenosti na obsluhu tohto kočíka.
- Kočík nikdy nepoužívajte na eskalátoroch.
- Buďte obzvlášť opatrní pri používaní kočíka vo verejnej hromadnej doprave, ako sú napr. autobusy, vlaky a pod.
- Preťažovanie, nesprávne skladanie alebo používanie neschváleného príslušenstva môže tento dopravný prostriedok poškodiť alebo pokaziť. Prečítajte si pokyny.
- Kočík nikdy neskladajte v blízkosti dieťaťa. Pri vykonávaní úprav zabráňte prítomnosti dieťaťa v blízkosti pohyblivých častí kočíka.
- Nikdy nezdvíhajte prenosnú vaničku pre dieťa za (skladáciu) striešku.
- Matrac sa vždy musí umiestniť s textilným otvorom smerujúcim nadol.
- Aby nedošlo k zachyteniu prstov alebo končatín, pri skladaní a rozkladaní rámu kočíka dbajte na zvýšenú opatrnosť. Buďte obzvlášť opatrní pri nakladaní a vykladaní rámu kočíka z auta.
- Zabráňte riziku prehriatia. Nikdy nedovoľte vášmu dieťaťu spať vo výrobku, keď sú vysoké teploty alebo keď je výrobok priamo vystavený slnečnému svetlu.

- Nikdy nezakrývajte otvor striešky prikrývkou alebo pod.
- Dieťa vo výrobku vždy umiestňujte na chrbát.
- Najbezpečnejšie prostredie pre spánok predstavuje kombinácia pozostávajúca len z dieťa a prikrývky. Zabráňte neporiadku vo výrobku (cumle, vankúše, dodatočné prikrývky, hračky a pod.).
- Nenechávajte pružné prenosné rukoväte vo vnútri prenosnej vaničky.

TR

ÖNEMLİ: KULLANMADAN ÖNCE TALIMATLARI DİKKATLİ BİÇİMDE OKUYUN VE İLERİDE BAŞVURMAK ÜZERE SAKLAYIN

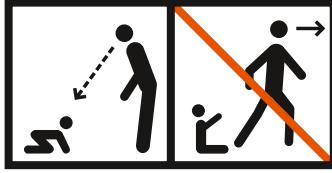
Önemli bilgiler

- Bu ürün, doğumdan itibaren koltuk ünitesiyle 6 aylıktan 22 kg'a

kadar ve ana kucağıyla doğumdan 9 kg'a kadar olan çocuklar için kullanıma uygundur.

- Üretici tarafından önerilmediği sürece ana kucağına başka herhangi bir minder eklenmemelidir.
- Çocuğunuzun başının, ürüne yerleştirildiğinde asla gövdesinden aşağıda olmadığından emin olun.
- Çocuğu yerleştirirken ve çıkartırken park aracının devrede olması gerekmektedir.
- Kola ve/veya sırtlığın arkasına ve/veya aracın yanlarına takılan herhangi bir yük, aracın dengesini etkileyecektir.
- Aracın düzenli olarak incelenmesi, bakımının yapılması, temizlenmesi ve/veya yıkanması gerekmektedir.
- Kullanıcı kılavuzundaki temizlik bölümüne bakın.
- Araç aynı anda yalnızca 1 çocuk ile birlikte kullanılmalıdır.
- Araç üreticisinin onaylamadığı aksesuarlar kullanılmamalıdır.
- Ana kucağı, yarımsız ayağa kalkamayan, yuvarlanamayan ya da elleri veya dizleri üzerinde kendini itemeyen çocuklar için uygundur. Ana kucağında en fazla 9 kg ağırlığındaki çocuklar taşınabilir
- Eğer puset bir araba koltuğuyla birlikte kullanılıyorsa, bu araba koltuğunun bir ana kucağının ya da bir yatağın yerini almayacağını unutmayın. Çocuğunuzun uyuması gerekiyorsa, uygun bir puset gövdesine, ana kucağına ya da yatağına yerleştirilmesi gerekir.
- Yalnızca üretici tarafından tedarik edilen ya da sağlanan yedek parçaları kullanın.
- Aracın yakınındaki elektrikli ısıtıcı şömineler, gazlı şömineler vs. gibi açık alev ve diğer güçlü ısı kaynaklarının yaratacağı riski dikkate alın.
- Ana kucağının kolları ve alt tarafı, hasar ve aşınma belirtilerine karşı düzenli olarak incelenmelidir.
- Ana kucağını asla bir tezgahın üzerinde kullanmayın.

⚠ UYARI:



Bu talimatlara uygun hareket edin. Çocuğunuzun güvenliği sizin sorumluluğunuzdadır.

- Önemli - İleride başvurmak üzere her zaman bu talimatları saklayın.
- Çocuğunuzu asla kendi başına bırakmayın
- Kullanmadan önce tüm kilitleme araçlarının bağlı olduğundan emin olun.
- Yaralanmaları önlemek için bu ürünü açarken ya da katlarken çocuğunuzu uzakta tutduğundan emin olun.
- Çocuğunuzun bu ürünle oynamasına izin vermeyin.
- Kullanmadan önce pusetin gövdesinin ya da koltuk ünitesinin ya da araç koltuğu bağlama araçlarının doğru biçimde bağlanmış olduğundan emin olun.
- Bu ürün koşmak ya da paten yapmak için uygun değildir.
- Bu ürün yalnızca yardımsız ayağa kalkamayan çocuklar için uygundur.
- Yalnızca sağlam, yatay olarak düz ve kuru bir yüzeyde kullanın.

- Başka çocukların ana kucağının yanında gözetimsiz oynamalarına izin vermeyin.
- Ana kucağının herhangi bir parçası kırık, yıpranmış ya da eksikse kullanmayın.
- Çocuğunuzu başında kimse olmadan bırakmayın.
- Puseti kullanırken her zaman pusetin hakimiyetine tam olarak sahip olduğunuzdan emin olun. Kullanma sırasında her iki elinizin de pusetin kolları üzerinde olduğundan emin olun.
- Puseti bozuk zeminlerde (çukurlar, çatlaklar, kaldırımlar, merdiven basamakları, parke taşı vs.) ya da bu tür zeminlerin yakınında kullanırken her zaman çok dikkatli olun.
- Puseti, bozuk zeminlerde ya da eğimli yerlerde yanında kimse olmadan park etmeyin ya da bırakmayın. Puseti her zaman düz, engebesiz zeminlerde kullanın.
- Kullanmadan önce bu Kullanıcı Kılavuzu'ndaki uyarıları ve talimatları okuyup tamamen anlamış olmayan herhangi birinin puseti kullanmasına İZİN VERMEYİN. Bütün kullanıcıların, bu puseti kullanmak için yeterli fiziksel kapasiteye ve deneyime sahip olmasına mutlaka dikkat edin.
- Puseti asla yürüyen merdivenlerde kullanmayın.
- Puseti otobüs, tren vs. gibi bir toplu taşıma aracında kullanırken çok dikkatli olun.
- Fazla yüklemeye, yanlış katlama ya da onaylanmamış aksesuarların kullanılması bu aracın zarar görmesine ya da kırılmasına neden olabilir. Talimatları okuyun.

- Puseti asla yakında bir çocuk varken katlamayın. Ayarlamaları yaparken çocuğu her zaman hareketli parçalardan uzak tutun.
- Ana kucağını asla tentesinden/gölgeliğinden kaldırmayın.
- Minder, her zaman kumaş açıklık aşağı dönük olacak şekilde yerleştirilmelidir.
- Parmakların ya da uzuvların sıkışmasını önlemek için çerçeveyi katlarken ya da açarken dikkatli olun. Çerçeveyi bir arabaya koyarken ya da arabadan çıkartırken çok dikkatli olun.
- Fazla ısınma riskine karşı dikkatli olun. Çocuğunuz, hava sıcakken ya da ürün, doğrudan güneş ışığına maruz kalırken ürünün içinde uyutmayın.
- Tente açıklığını asla bir battaniye ya da benzeri ile kapatmayın.
- Çocuğu her zaman ürüne, sırt üstü yerleştirin.
- En güvenli uyku ortamı sadece bebek ve üzerine örtülen battanieden oluşur. Ürünün içinde gereksiz eşyalar (emzikler, yastıklar, ek battanierler, oyuncaklar vb.) bulundurmayın.
- Esnek taşıma kollarını portbebenin içinde bırakmayın.

UA

УВАГА! СЛІД УВАЖНО

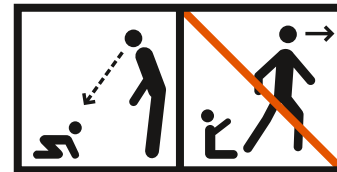
ПРОЧИТАТИ ІНСТРУКЦІЇ, ПЕРШ НІЖ КОРИСТУВАТИСЯ ВИБОРОМ, ТА ЗБЕРІГАТИ ЇХ ДЛЯ ДОВІДОК У МАЙБУТНЬОМУ.

Важлива інформація

- Цей виріб призначений для дітей від 6 місяців до досягнення ваги 22 кг разом з сидінням або від народження до досягнення ваги 9 кг разом з переносною люлькою.
- Не підкладати додаткового матраца до переносної люльки, якщо це не рекомендовано виробником.
- Коли дитина перебуває у візку, її голова завжди має бути вище її тіла.
- Саджати дитину до виробу та виймати з нього слід при зафіксованому стоянковому столорі.
- Будь-який вантаж, який підвішено на ручку та (або) задній бік спинки та (або) боки візка погіршує стійкість транспортного засобу.
- Слід регулярно виконувати огляд, догляд, чищення та (або) миття візка.

- Див. розділ «Очищення» у керівництві з користування.
- Візок дозволяється використовувати лише для 1 дитини одночасно.
- Заборонено користуватися приладам, яке не затверджене виробником візка.
- Переносна люлька призначена для перенесення дитини, яка ще не може сидіти самостійно, перевертатися та підводитися навколішки. Максимальна вага дитини разом з переносною люлькою має становити 9 кг.
- Якщо візком користуються разом з автокріслом, слід врахувати, що це автокрісло не замінює люльки або ліжка. Якщо дитині треба спати, слід перенести її до відповідного дитячого візка, люльки або ліжка.
- Використовувати лише запасні частини, які входять до комплекту постачання або надані виробником.
- Не забувати про ризик відкритого вогню або інших джерел сильного нагріву: електрокомінів, газових комінів тощо на близькій відстані від візка.
- Ручки та дно переносної люльки слід регулярно перевіряти на наявність ознак пошкодження та зносу.
- Ніколи не користуватися переносною люлькою на стійці.

ПОПЕРЕДЖЕННЯ:



**Необхідно дотримуватись цих інструкцій.
Ви відповідаєте за безпеку дитини!**

- Важливо – зберігати ці інструкції для довідок у майбутньому.

- Ніколи не залишайте дитину без нагляду.
- Переконайтесь, що усі замки перед користуванням зафіксовано.
- Щоб уникнути травм, слід переконатися у відсутності дитини поруч під час розкладання та складання цього виробу.
- Не дозволяти дитині гратися з цим виробом.
- Перед користуванням перевірити правильність фіксації елементів кріплення до каркаса дитячого візка, сидіння або автокрісла.
- Цей виріб не призначений для користування під час бігу або катання на ковзанах.
- Цей виріб підходить лише для дитини, яка ще не може сидіти самостійно.
- Використовувати лише на пласкому горизонтальному місці та на сухій поверхні.
- Не дозволяти іншим дітям грати без нагляду поблизу переносної люльки.
- Не користуватися переносною люлькою, якщо будь-який її елемент поламаний, зношений або відсутній.
- Не залишати дитину без нагляду.
- Завжди зберігати повний контроль над візком під час керування ним. Під час керування постійно тримати обидві руки на ручках візка.
- Бути особливо обережними під час керування візком на нерівному ґрунті або поруч з ним (вибоїни, щілини, бордюри, східці, бруківка тощо.)
- Не паркувати візок та не залишати його без

- нагляду на нерівному ґрунті або на схилі. Паркувати візок тільки на рівній, гладкій поверхні.
- Не дозволяти нікому використовувати візок, якщо ця особа повністю не прочитала та не зрозуміла зміст попереджень та інструкцій, які наведено у цьому керівництві. Переконайтеся в тому, що всі, хто користується цим виробом, мають необхідні фізичні можливості й досвід для правильного керування цим візком.
- Не користуватися цим візком на ескалаторах.
- Слід бути особливо уважними, користуючись візком у громадському транспорті: у автобусах, поїздах тощо.
- Перевантаження, неправильне складання або користування недозволеним приладдям може призвести до виходу з ладу або пошкодження цього візка. Слід прочитати інструкції.
- Ніколи не складати візок у присутності дитини. Завжди тримати дитину подалі від будь-яких рухомих частин, коли відбувається регулювання.
- Ні в якому разі не піднімати переносну люльку за навіс / козирок.
- Матрац слід завжди класти отвором у тканині донизу.
- Щоб уникнути затискання пальців та кінцівок, слід бути уважними при складанні та розкладанні шасі. Слід бути особливо уважними, піднімаючи шасі під час розміщення його у автомобілі або виймання з автомобіля.

- Запобігайте перегріву. Ні в якому разі не залишайте дитину спати у візку при високій температурі навколишнього повітря, або якщо візок знаходиться під прямим впливом сонячних променів.
- Ні в якому разі не закривайте отвір в козирку ковдрою або чим-небудь подібним.
- Завжди кладіть дитину на спину у візок.
- Найбезпечніше, коли дитина спить лише вкрито ковдрою. Не кладіть у візок нічого зайвого (наприклад, соски, подушки, додаткові ковдри, іграшки і т. п.).
- Не залишайте гнучкі ручки для перенесення всередині люльки.

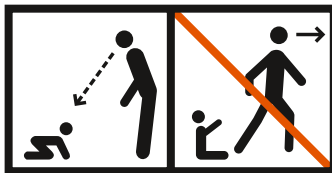
READ ALL INSTRUCTIONS BEFORE USE OF THE INFANT CARRIER.

Important information

- Do not use the infant carrier if it is damaged or broken.
- Maintenance: Regularly maintain your stroller by cleaning it. Ensure that all functions work properly. If any defects are found, contact your retailer.
- See cleaning section in the user guide.
- No additional mattress shall be added to the carry cot unless recommended by the manufacturer.
- The parking device shall be engaged when placing and removing the children.
- Any load attached to the handle and/or on the back of the backrest and/or on the sides of the vehicle will affect the stability of the vehicle.
- The vehicle should be inspected, maintained, cleaned and/or washed routinely.
- The vehicle shall only be used with 1 child at a time.
- Accessories not approved by the vehicle manufacturer shall not be used.
- The carry cot is suitable for a child who cannot sit up unaided, roll over and cannot push itself up on its hands and knees. Maximum weight of the child using the carry cot is 9 kg / 20 lbs.
- Use only replacement parts supplied or provided by the manufacturer.

- Be aware of the risk of open fire and other sources of strong heat, such as electric bar fires, gas fires, etc., in the near vicinity of the vehicle.
- The carry cot handles and bottom should be inspected regularly for signs of damage and wear.
- Never use the carry cot on a stand.

WARNING



Keep instructions for future use.

- Important – Keep these instructions for future reference.
- Parcels or accessory items, or both, placed on the unit may cause the unit to become unstable.
- NEVER leave your child unattended.
- The Shopping Bag is designed to carry a load of maximum 10 kg/22 lbs.
- The Changing Bag is designed to carry a load of maximum 2 kg/4.4 lbs.
- This product is designed to carry a child of maximum 9 kg /20 lb weight and 72 cm/28.5" height.
- Excessive weight placed in carrying accessories may cause a hazardous unstable condition to exist.
- Unstable hazardous conditions may exist if package carrying accessories are added onto the product.

- The product will become unstable if the manufacturer's recommended load is exceeded.
- The product will become unstable if a parcel bag or rack is used when there is no provision for one.
- Suffocation Hazard: Infant carrier can roll over on soft surfaces and suffocate child. NEVER place carrier on beds, sofas, or other soft surfaces.
- Strangulation Hazard: Child can strangle in loose restraint straps. NEVER leave child in carrier when straps are loose or undone.
- Fall Hazard: Child's movement can slide carrier. NEVER place carrier near edges of counter tops, tables, or other elevated surfaces.
- Infant carriers not intended for use as infant restraint devices in motor vehicles. NEVER use this carrier as a means to transport an infant in a motor vehicle.
- Always maintain full control of the stroller when operating the stroller. Keep both hands on the stroller handles at all times during operation.
- Use extra caution when operating the stroller on or near uneven ground (potholes, cracks, curbs, steps, cobble stone, etc.).
- Do not park or leave the stroller unattended on uneven ground or on an incline. Always park the stroller on flat, even ground.
- Do not allow anyone to use the stroller unless that person has read and fully understood the warnings and instructions in this User Guide prior to use. Ensure that all users have the necessary

physical capabilities and experience to operate this stroller.

- Never use the stroller on escalators.
- Use extra caution if using the stroller on public transport such as bus, trains etc.
- Overloading, incorrect folding or the use of non-approved accessories may damage or break this vehicle. Read the instructions.
- Never fold the stroller with a child nearby. Always keep the child clear of any moving parts when making adjustments.
- Never lift the carry cot or the seat by the canopy/hood.
- The carry cot mattress must always be placed with the textile opening facing down.
- To avoid finger and limb entrapment, use caution when folding or unfolding the chassis. Use extra caution when lifting the chassis in or out of a car.
- Take care when folding and unfolding the product to prevent finger entrapment.
- Avoid risk of overheating. Never allow your child to sleep in the product in high temperatures or when the product is directly exposed to sunlight. Never cover the canopy opening with a blanket or similar.
- Always place the child on its back in the product.
- Do not leave flexible carrying handles inside the carry cot.

US

LEER TODAS LAS INSTRUCCIONES ANTES DE USAR EL PORTA BEBÉ.

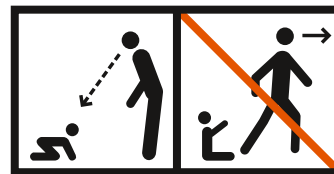
Información importante

- No utilice el porta bebé si está dañado o presenta roturas.
- Mantenimiento: limpie y mantenga regularmente el cochecito. Está seguro de que todas las funciones actúan correctamente. Si encuentra algún defecto, comuníquese con su proveedor.
- Cerciórate de que la cabeza del niño nunca esté más baja que su cuerpo cuando lo coloques sobre el producto.
- No se deben añadir colchones adicionales al capazo a menos que lo recomiende el fabricante.
- El dispositivo de aparcamiento debe estar enganchado al colocar y sacar el niño del producto.
- Cualquier otra carga sujeta a la empuñadura y/o parte trasera del respaldo y/o los laterales del vehículo afectarán a su estabilidad.
- El vehículo debe inspeccionarse, mantenerse, limpiarse y/o lavarse regularmente.
- Este vehículo solo debe utilizarse con un solo niño a la vez.
- No utilizar accesorios no aprobados por el fabricante del vehículo.
- El capazo es adecuado para niños que no pueden erguirse sin ayuda, rodar sobre su cuerpo y que no puedan empujarse a sí mismos apoyándose en manos y pies para levantarse. El peso máximo del niño para este capazo es de 9 kg / 20 lbs.
- Use solamente las piezas de repuesto suministradas o proporcionadas por el fabricante.
- Sea consciente de los riesgos que presentan las chimeneas u otras

fuentes de calor fuerte como estufas eléctricas, estufas de gas, etc. si va a colocar el cochecito cerca de alguna de ellas.

- Inspeccionar regularmente las asas y el fondo del capazo para comprobar si presentan señales de daños y desgaste.
- No coloque nunca el capazo sobre un soporte.

⚠️ ATENCIÓN:



Guardar las instrucciones para uso futuro.

- Importante – Guarde estas instrucciones para futuras consultas.
- Los paquetes o accesorios, o ambos, ubicados en la unidad puede provocar la inestabilidad de la misma.
- No deje NUNCA a su hijo sin vigilancia.
- La bolsa de compras se ha diseñado para transportar una carga máxima de 10 kg/22 lbs.
- El bolso cambiador se ha diseñado para transportar una carga máxima de 2 kg/4,4 lbs.
- Este producto es adecuado para niños de hasta 9 kg / 20 lbs si se utiliza con un capazo y para niños de hasta 22 kg / 48.5 lbs si se utiliza con la silla.
- Si los accesorios de transporte se cargan excesivamente puede provocar inestabilidad en la unidad.
- El producto se puede desestabilizar al añadir ac-

cesorios para el transporte de paquetes sobre el mismo.

- El producto se puede desestabilizar al sobrepasar la carga recomendada del fabricante.
- El producto se desestabilizará si se colocan bolsas o un soporte para paquetes, ya que no se ha previsto su uso.
- Riesgo de asfixia: el porta bebé puede rodar sobre sí mismo sobre superficies suaves y provocar la asfixia del bebé. No coloque NUNCA el porta bebé sobre camas, sofás u otras superficies suaves.
- Riesgo de estrangulamiento: el bebé puede estrangularse si las correas de sujeción están sueltas. No deje NUNCA al bebé en el porta bebé con las correas sueltas o sin enganchar.
- Riesgo de caídas: El movimiento del bebé puede provocar el deslizamiento del porta bebé. No coloque NUNCA el porta bebé cerca de bordes en mostradores u otras superficies altas.
- El porta bebé no se ha diseñado para sujetar al bebé en vehículos a motor. No utilice NUNCA este porta bebé como medio de transporte del bebé en un vehículo a motor.
- Mantenga siempre un control total del cochecito cuando lo utilice. Sujete las empuñaduras del cochecito con ambas manos, siempre, durante todo el tiempo que lo utilice.
- Extreme las precauciones para controlar el cochecito cuando pase sobre o cerca de zonas con

el piso desnivelado (baches, grietas, bordillos, escaleras, suelo adoquinado, etc).

- No aparque ni deje el cochecito sin vigilancia sobre suelos desnivelados o inclinados. Aparque siempre el cochecito sobre una superficie plana y uniforme.
- No permita a nadie usar el cochecito a menos que dicha persona haya leído y comprendido en su totalidad las advertencias e instrucciones proporcionadas en esta Guía del usuario. Asegúrese de que todos los usuarios poseen capacidad física suficiente y experiencia para usar el cochecito.
- No usar el cochecito nunca en escaleras mecánicas.
- Aumente las precauciones si va a usar el cochecito en un transporte público como, por ejemplo, autobuses, trenes, etc.
- La sobrecarga, un plegado incorrecto o el uso de accesorios no autorizados puede provocar daños o roturas en el producto. Lea las instrucciones.
- No pliegue nunca el cochecito si hay niños cerca. Mantenga siempre al niño alejado de las piezas móviles al realizar cualquier tipo de ajuste.
- El colchón del capazo debe colocarse siempre con la apertura textil orientada hacia abajo.
- No eleve nunca el asiento sujetándolo por los rieles del asiento.
- Para evitar atrapamiento en manos y miembros, extreme las precauciones al plegar y desplegar el chasis. Extreme las precauciones también al elevar el chasis para introducirlo o extraerlos del automóvil.

- Tenga cuidado al plegar y desplegar el producto para evitar atrapamientos de dedos.
- Evita el riesgo de que se caliente en exceso. No permitas nunca que el niño se duerma en el producto cuando haga mucho calor o cuando esté directamente expuesto al sol.
- No cubras nunca la abertura de la capota con una manta o similar.
- Coloca siempre al niño sobre su espalda en el producto.
- El entorno más seguro para dormir lo conforman únicamente el bebé + manta . Evita que haya muchas cosas sobre el producto (almohadas, peluches, mantas adicionales, juguetes, etc.).
- No dejes las asas de transporte flexibles dentro del capazo.

STOKKE AS
PO. Box 707,
N-6001 Ålesund, Norway

STOKKE LLC
5 High Ridge Park, Suite #105
CT 06905 Stamford, USA
Call us: +1 877-978-6553

@stokkebaby



stokke.com