

STOKKE® CLIKK™ HIGH CHAIR

USER GUIDE

US USER GUIDE
INSTRUCCIONES DE USO

CA USER GUIDE
NOTICE D'UTILISATION

AE دليل المستخدم

BG РЪКОВОДСТВО ЗА ПОТРЕБИТЕЛЯ

CN SIMPL 用户指南

CN TRAD 用户指南

CZ NÁVOD K POUŽITÍ

DE GEBRAUCHSANWEISUNG

DK BRUGSANVISNING

EE KASUTUSJUHEND

ES INSTRUCCIONES DE USO

FI KÄYTTÖOHJE

FR NOTICE D'UTILISATION

GR ΟΔΗΓΟΣ ΧΡΗΣΗΣ

HR PRIRUČNIK ZA UPORABU

HU KEZELÉSI ÚTMUTATÓ

IT GUIDA UTENTI

JP ユーザーガイド

KR 사용설명서

LT VARTOTOJO INSTRUKCIJA

LV LIETOTĀJA ROKASGRĀMATA

NL GEBRUIKSAANWIJZING

NO BRUKSANVISNING

PL INSTRUKCJA UŻYTKOWANIA

PT MANUAL DE INSTRUÇÕES

RO GHIDUL UTILIZATORULUI

RS UPUTSTVO ZA UPOTREBU

RU ИНСТРУКЦИЯ

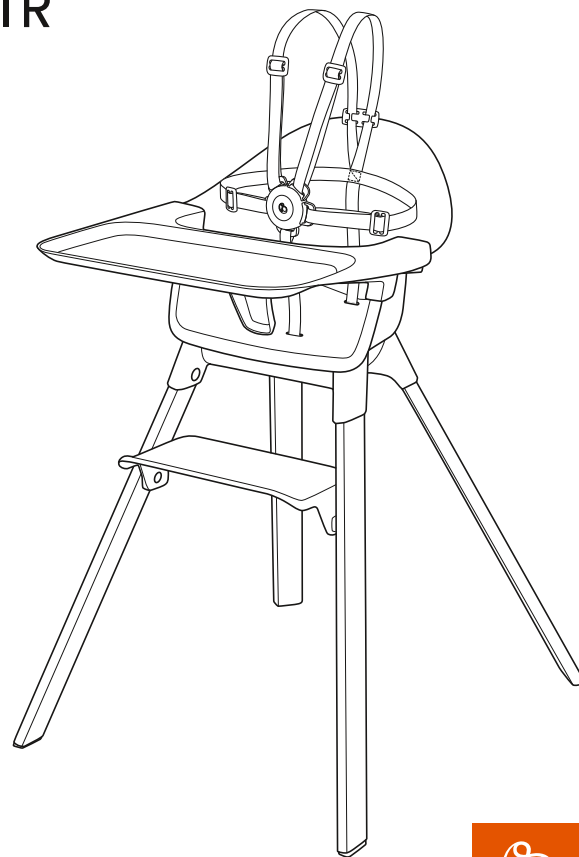
SE BRUKSANVISNING

SI NAVODILA ZA UPORABO

SK POUŽÍVATEĽSKÁ PRÍRUČKA

TR KULLANICI KILAVUZU

UA ІНСТРУКЦІЯ



Designed to be closer™



Stokke® Clikk™ High Chair

Design: Astro, Permafrost and Anders August Kittilsen

Design reg. pending:

CN201930107001, EM005643061, JP2019005450, US29683506

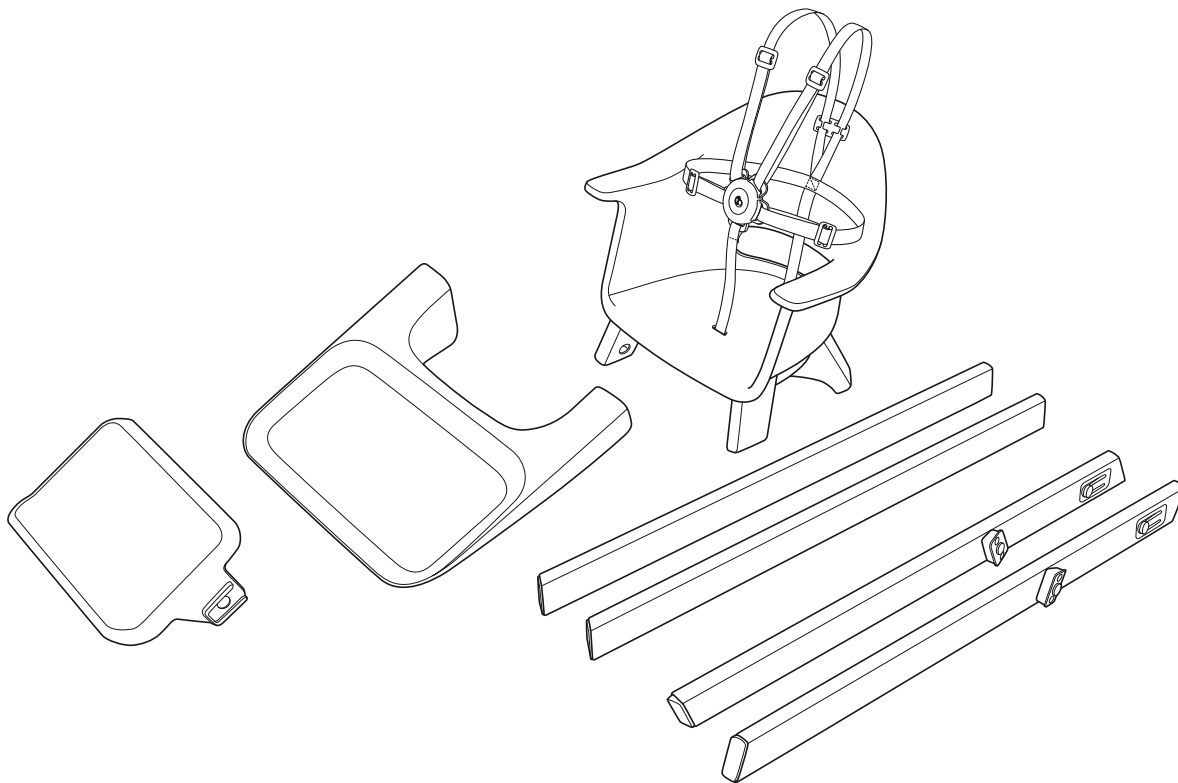
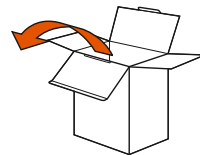
The high chair in combination with harness and tray is in compliance with EN 14988:2017 // L'utilisation de la chaise haute en combinaison avec le harnais et la tablette est conforme a la norme EN 14988:2017

Product by STOKKE®

Made in the Netherlands // Fabriqué aux Pays-Bas

ITEMS INCLUDED

AE العناصر المُضمَّنة BG Включени части CN Simpl. 内含物品 CN Trad. 內含物品 CZ Zahnuté položky DE Packungsinhalt DK Medfølgende dele EE Komplektis sisalduvad ES Objeto incluido FI Toimitussisältö FR Articles inclus GR Αντικείμενα περιεχομένων HR Dijelovi u kompletu HU Tartozékok IT Articoli inclusi JP 同梱品 KR 포함 품목 LT Sudedamosios dalys LV Iekļautie punkti NL Meegeleverde onderdelen NO Deler som følger med PL Elementy zestawu PT Peças incluídas RO Articole incluse RS Uključeni delovi RU Комплект поставки SE Medföljande delar SI Vključeno v paketu SK Obsiahnuté položky TR Ürünle birlikte gelen parçalar UA До складу входять



CONTENT

AE المحتويات BG Съдържание CN Simpl. 目錄 CN Trad. 目录 CZ Obsah DE Inhaltsverzeichnis DK Indhold EE Sisukord ES Contenido FI Sisältö FR Contenu GR Περιεχόμενα HR Sadržaj HU Tartalom IT Contenuto JP 目次 KR 차례 LT Turinys LV Saturs NL Inhoud NO Innhold PL Spis treści PT Índice RO Conținut RS Sadržaj RU Содержание SE Innehåll SI Vsebina SK Obsah TR İçindekiler UA Зміст

SET-UP

6

AE نظام التثبيت BG Регулиране на позицията на седалката CN Simpl. 座椅调整 CN Trad. 座椅調整 CZ Informace o montáži DE Aufbauanleitung DK Opsætning EE Montaža ES Instalación FI Valmistelu FR Installation GR Συναρμολόγηση HR Sastavljanje HU Összeszerelés IT Montaggio JP セットアップ KR 설치 LT Nustatymas LV Salikšana NL Montage NO Oppsett PL Montaż PT Instalação RO Montarea RU Установка SE Inställningar SI Sestava SK Nastavenie TR Kurulum UA Установлення

HARNESS

9

AE نظام تثبيت BG Система за обезопасяване CN Simpl. 调节安全带 CN Trad. 调整安全带 CZ Záchytný systém DE Sicherheitsgurt DK Sele EE Rihmad ES Sistema de retención FI Kiinnitysjärjestelmä FR Harnais GR Σύστημα συγκράτησης HR Sustav sigurnosnog vezanja HU Biztonsági rendszer IT Sistema di ritenuta JP ハーネス KR 고정 장치 LT Sagtis LV Drošības siksnā NL Veiligheidstuigje NO Sikkerhetssele PL System zabezpieczeń PT Sistema de segurança RO Sistem de reținere RS Sistem za vezivanje RU Система фиксации ребенка SE Sele SI Privezovalni sistem SK Zadržný systém TR Bağlama sistemi UA Система лямок

DISASSEMBLY

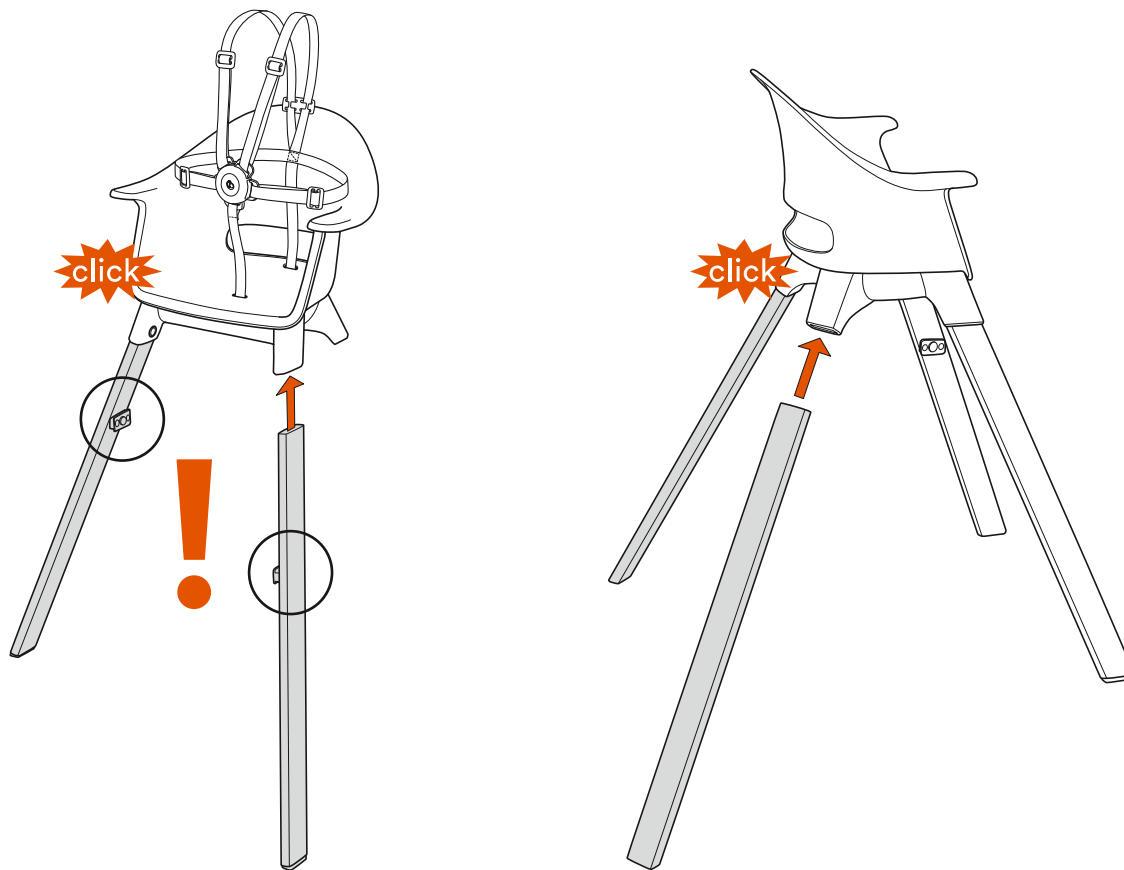
10

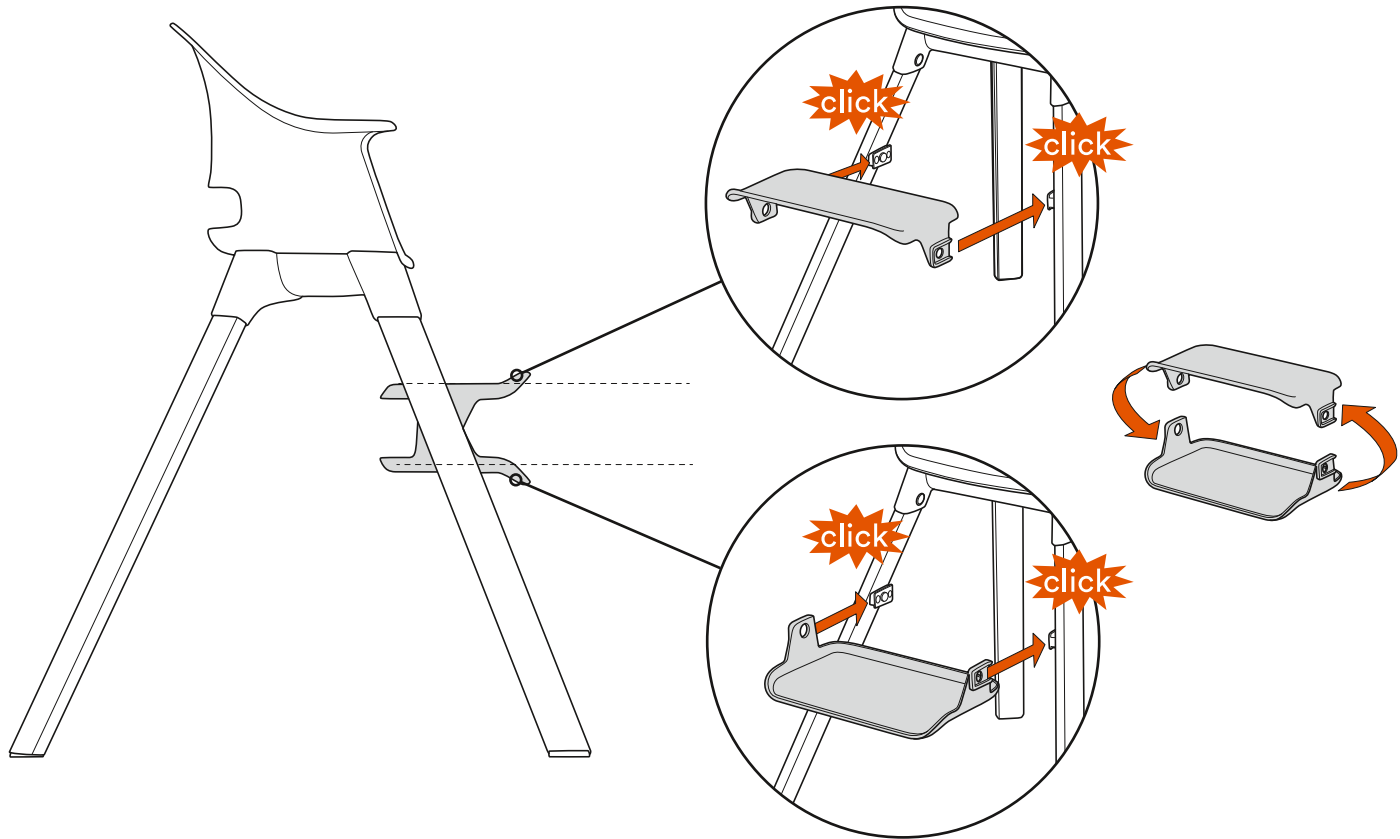
AE نظام تثبيت BG Разглобяване CN Simpl. 拆卸 CN Trad. 拆卸 CZ Demontáž DE Demontage DK Demontering EE Lahtimonteerimine ES Desmontaje FI Kiinnitysjärjestelmä FR Démontage GR Αποσυναρμολόγηση HR Rastavljanje HU Szétszerelés IT Smontaggio JP 取り外し KR 분해 LT Išmontavimas LV Izjaukšana NL Demonteren NO Demontering PL Demontaż PT Desmontagem RO Dezasablarea RS Rasklapanje RU Разборка SE Demontering SI Razstavljanje SK Demontáž TR Sökme UA Розбирання

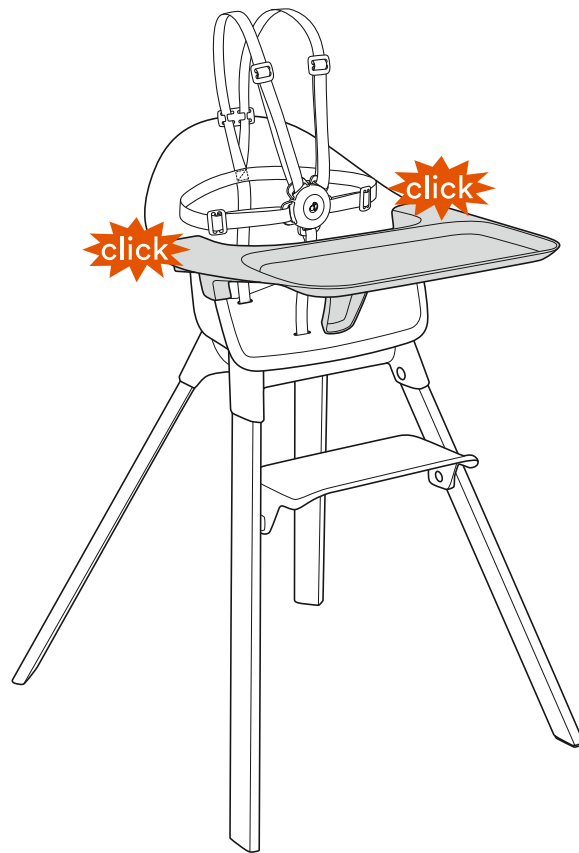
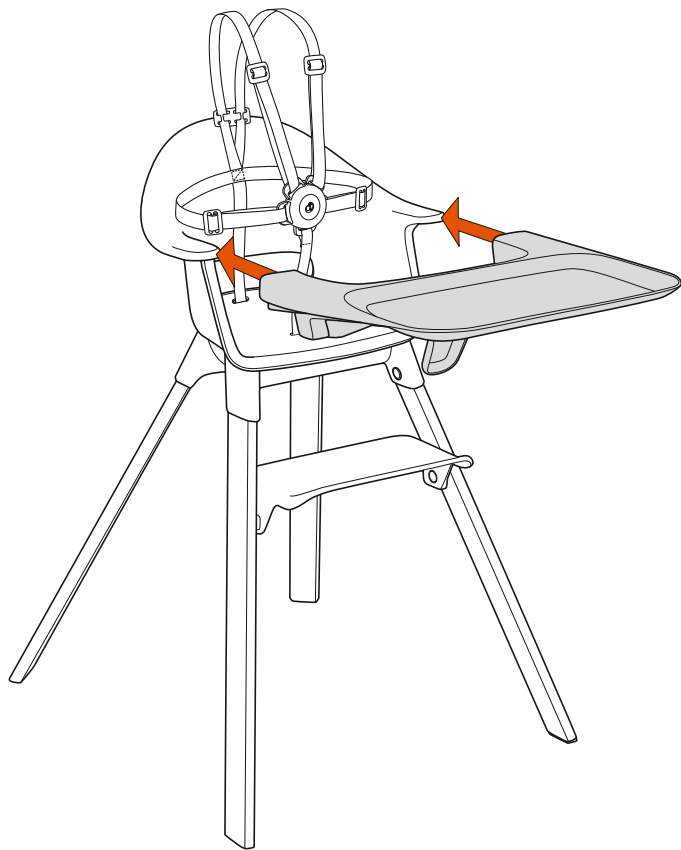
WARNING

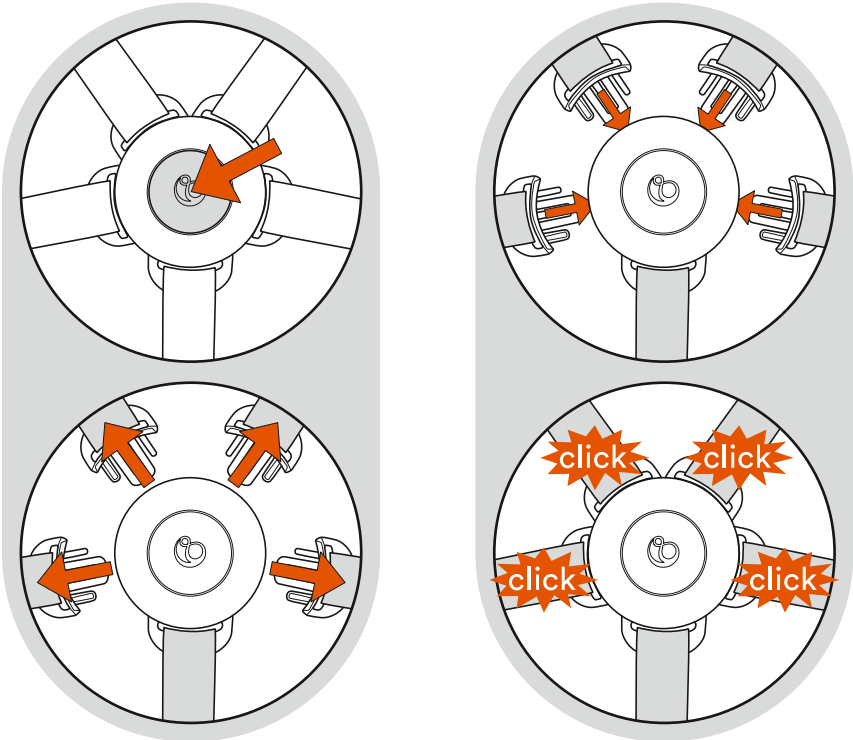
14 & 15

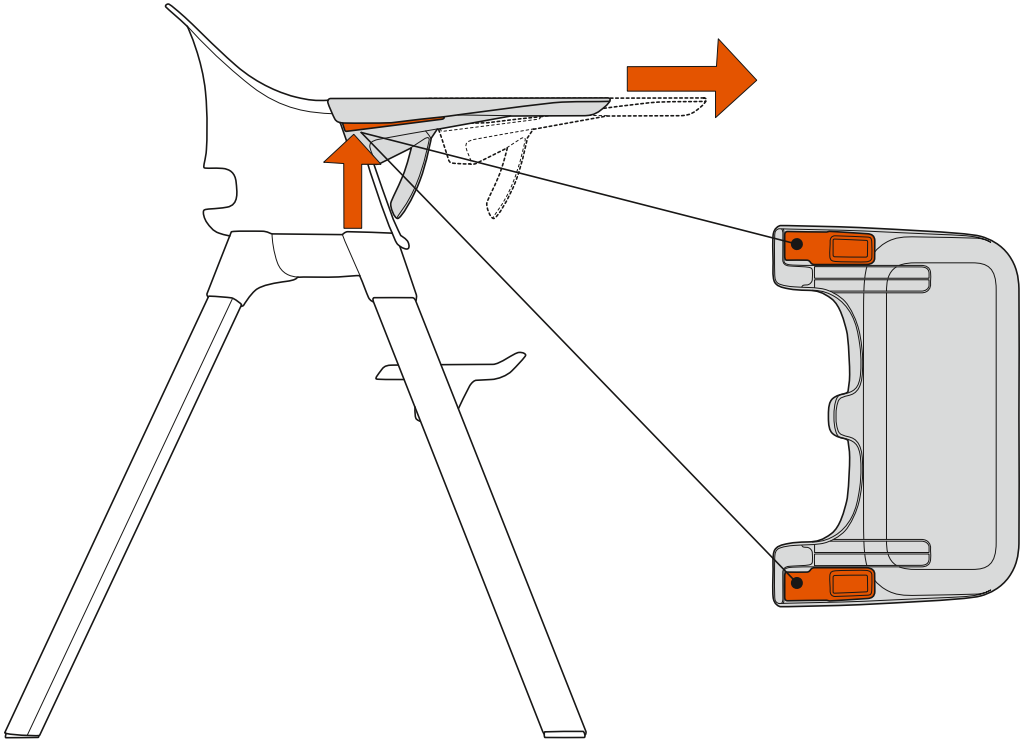
AE تحذير BG Предупреждение CN Simpl. 警告 CN Trad. 警告 CZ Varování DE Achtung DK Advarsel EE Hoiatus ES Atención FI Varoitus FR Avertissement GR Προειδοποίηση HR Upozorenje HU Figyelem IT Avvertenza JP 使用上の注意 KR 경고 LT Įspėjimas LV Brīdinājums NL Waarschuwing NO Advarsel PL Ostrzeżenie PT Aviso RO Atenție RS Upozorenje RU Предупреждение SE Varning SI Opozorilo SK Výstraha TR Uyarı UA Попередження US Warning CA US Atención AU/NZ Warning

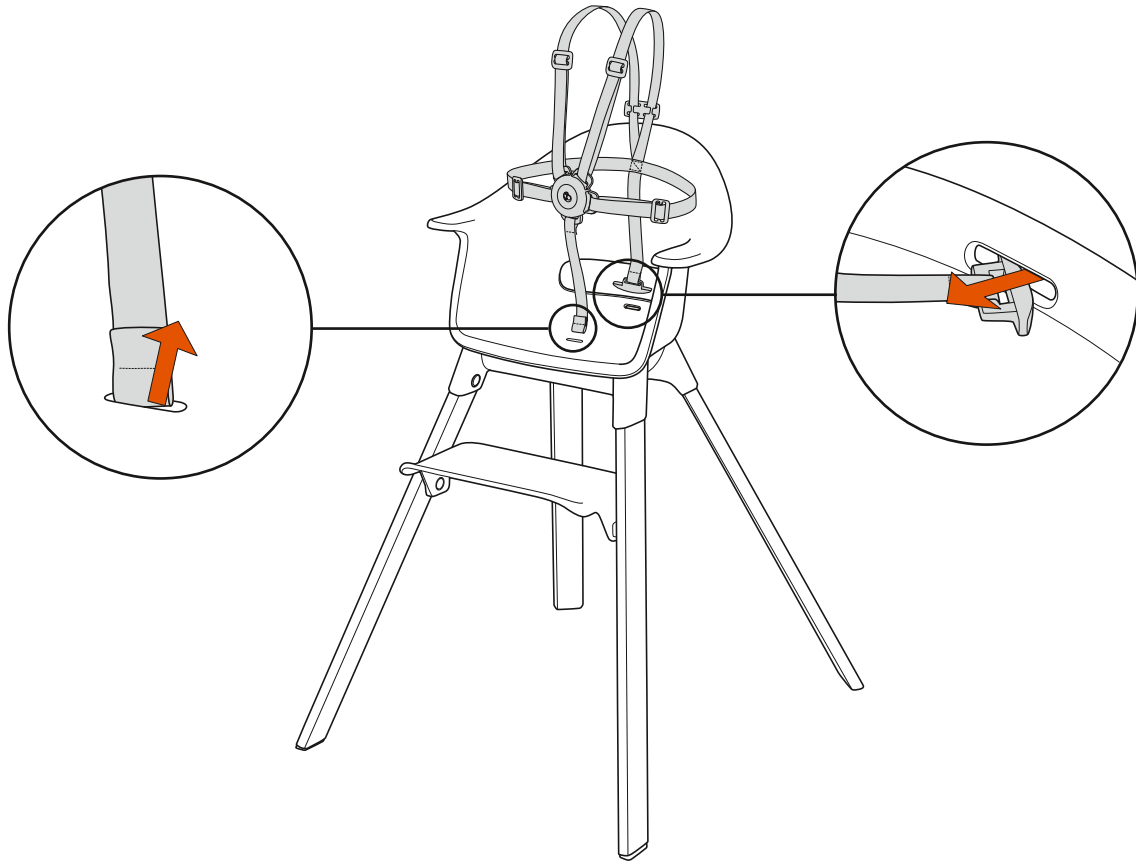


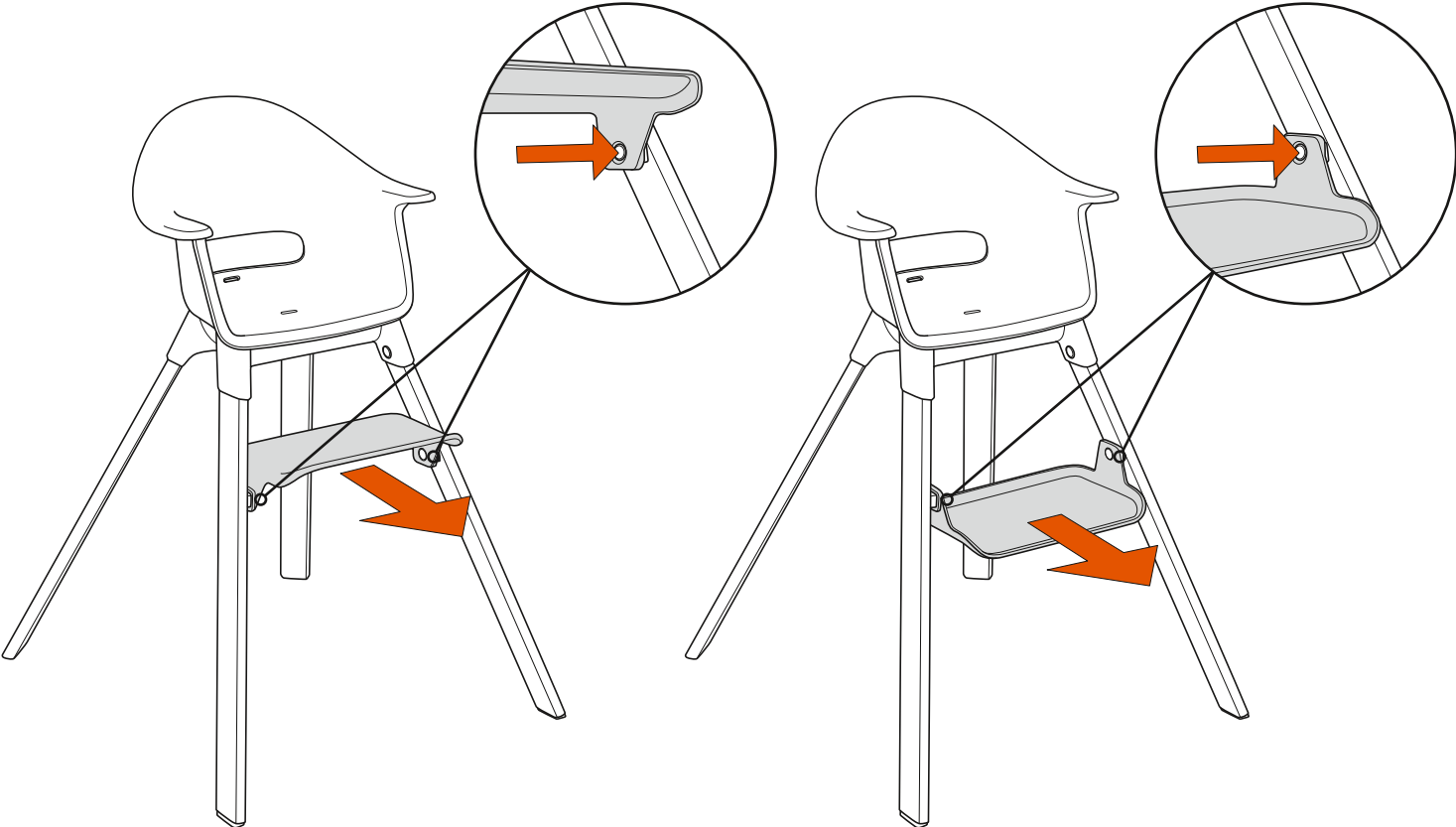


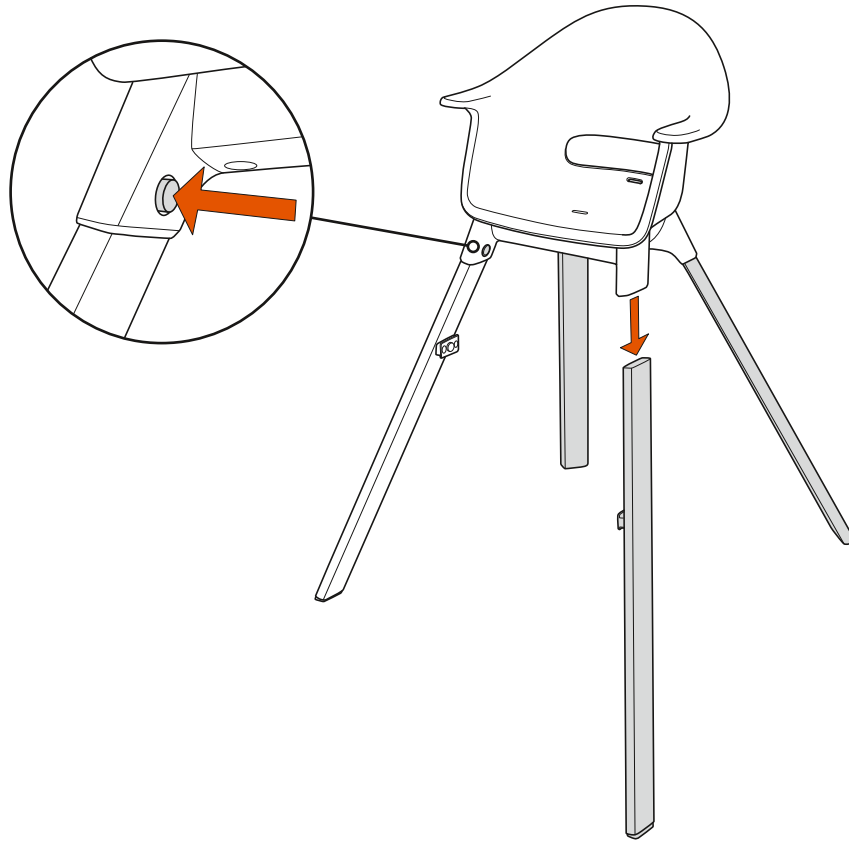




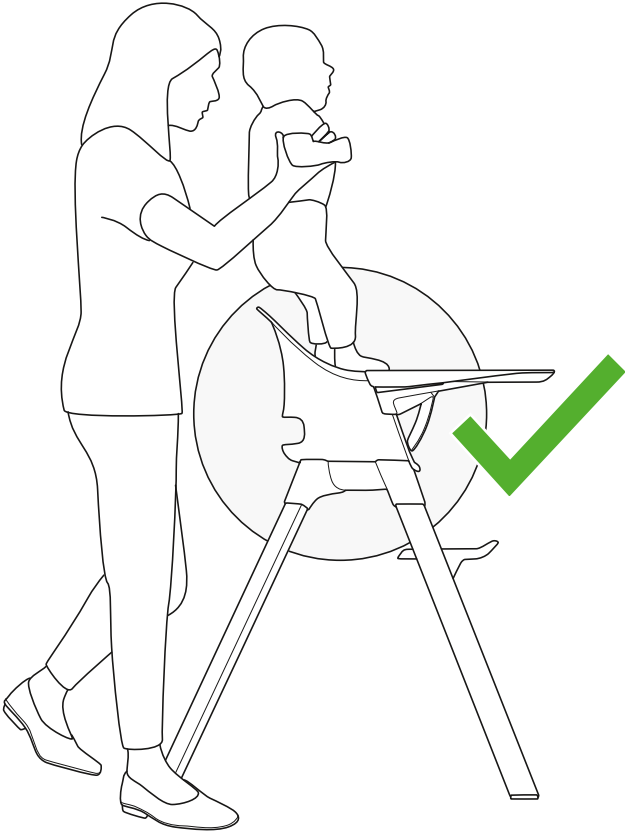








WARNING



STOKKE® CLIKK™ HIGH CHAIR

WARNING

US WARNING // ATENCIÓN

CA WARNING // AVERTISSEMENT

AE تحذير

BG ПРЕДУПРЕЖДЕНИЕ

CN SIMPL 用户指南

CN TRAD 用户指南

CZ VAROVÁNÍ

DE ACHTUNG

DK ADVARSEL

EE HOIATUS

ES ATENCIÓN

FI VAROITUS

FR AVERTISSEMENT

GR ΠΡΟΕΙΔΟΤΟΙΗΣΗ

HR UPOZORENJE

HU FIGYELEM

IT AVVERTENZA

JP ユーザーガイド

KR 경고

LT ĮSPĖJIMAS

LV BRĪDINĀJUMS

NL WAARSCHUWING

NO ADVARSEL

PL OSTRZEŻENIE

PT AVISO

RO ATENȚIE

RS UPOZORENJE

RU ПРЕДУПРЕЖДЕНИЕ

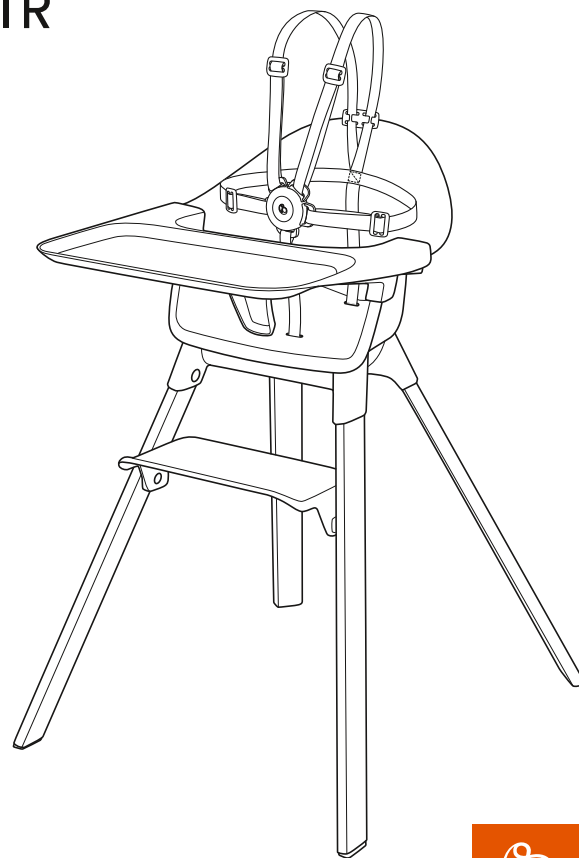
SE VARNING

SI OPOZORILO

SK VÝSTRAHA

TR UYARI

UA ПОПЕРЕДЖЕННЯ

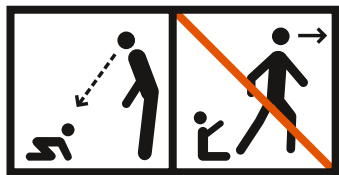


Designed to be closer™



IMPORTANT: READ THE INSTRUCTIONS CAREFULLY BEFORE USE AND KEEP THEM FOR FUTURE REFERENCE

WARNING



- Never leave the child unattended.
- Stay in reach of your child.
- Falling hazard: Prevent your child from climbing on the product.
- Be aware of the risk of open fires and other sources of strong heat in the vicinity of the product.
- Be aware of the risk of tilting when your child can push its feet against a table or any other structure.

- Do not use the high chair if any part is broken, torn or missing.
- Do not use the high chair before the child can sit up unassisted.
- Always place the high chair on a level stable surface and make sure that the high chair has space to slide backwards.
- Do not to place small items, toxic substances, hot objects, electrical flexes etc near the high chair where your child can reach them, as they may cause choking, poisoning or other injuries.
- Do not use any accessories or replacement parts not manufactured by STOKKE; this may affect your child's safety.
- Do not use the high chair as a stepstool.
- This product is not a toy. Do not let children play with this product or use it in any position not recommended by Stokke.
- Certain types of floors (like hardwood and linoleum) may be sensitive to abrasion. It is the user's responsibility to decide whether the Stokke® Klikk™ high chair is suitable for their flooring.
- Always use the restraint system.
- Do not use the product unless all components are correctly fitted and adjusted.
- This product is intended for children able to sit up unaided and up to 3 years or a maximum weight of 15 kg.
- Position the high chair away from solid structures and benches to avoid injuries caused by falls and by access to dangerous items

- Do not elevate the high chair on any structures or table
- Do not place the high chair near walls, furniture, hot surfaces and liquids, window covering cords and electrical cords.
- Position the high chair away from furniture when the chair is not being used at a table with the tray removed.
- A child hanging or pulling on the tray, or excessive weight placed on the tray, may cause the chair to tip over.
- The maximum weight on the tray must never exceed 5 kg/11 lbs

Product information

The chair legs are made of sustainable Beech. The varnish is free from formaldehyde emission and contains no harmful substances.

Cleaning and maintenance

Wipe wooden parts with a clean, damp cloth, wipe off excess water with a dry cloth. Moisture will leave cracks in stain. We do not recommend the use of detergents or micro fibre cloth. Clean plastic parts with warm water and mild soap. Colors may change if the chair is exposed to sunlight.

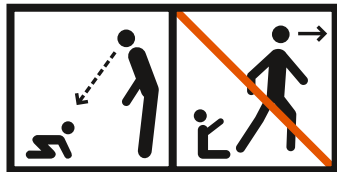
Safety approval

Stokke Klikk in combination with harness and tray complies with EN 14988:2017.

US/CA

IMPORTANT: READ THE INSTRUCTIONS CAREFULLY BEFORE USE AND KEEP THEM FOR FUTURE REFERENCE

WARNING



- Never leave the child unattended.
- Stay in reach of your child.
- Make sure the harness is correctly fitted.
- Do not use the high chair unless all components are correctly fitted and adjusted.
- Do not place the high chair near an open fire or

other sources of strong heat, such as electric bar fires, gas fires etc due to the risk of fire.

- Do not use the high chair if any part is broken, torn or missing.
- Do not use the high chair before the child can sit up unassisted.
- Always place the high chair on a level stable surface and make sure that the high chair has space to slide backwards.
- Do not place small items, toxic substances, hot objects, electrical flexes etc near the high chair where your child can reach them, as they may cause choking, poisoning or other injuries.
- Do not use the high chair as a stepstool.
- This product is not a toy. Do not let children play with this product or use it in any position not recommended by Stokke.
- Certain types of floors (like hardwood and linoleum) may be sensitive to abrasion. It is the user's responsibility to decide whether the Stokke® Klikk™ high chair is suitable for their flooring.
- Do not use any accessories or replacement parts not manufactured by STOKKE; this may affect your child's safety.
- The tray is not designed to hold child in chair.
- The high chair shall only be used by children capable of sitting upright unassisted.
- The maximum weight on the tray must never exceed 5kgs/11 lbs.

WARNING:

FALL HAZARD: Children have suffered severe head injuries including skull fractures when falling from high chairs. Falls can happen suddenly if child is not restrained properly.

- Always use restraints, and adjust to fit snugly.
- Tray is not designed to hold child in chair.
- Stay near and watch child during use.
- The child should be secured in the high chair at all times by the restraining system.
- It is recommended that the high chair be used only by children capable of sitting upright unassisted (approx. 6 months) until 36 months, or when the child can go safely in and out of the chair on its own accord.

Product information

The chair legs are made of sustainable Beech. The varnish is free from formaldehyde emission and contains no harmful substances.

Cleaning and maintenance

Wipe wooden parts with a clean, damp cloth, wipe off excess water with a dry cloth. Moisture will leave cracks in stain. We

do not recommend the use of detergents or micro fibre cloth. Clean plastic parts with warm water and mild soap. Colors may change if the chair is exposed to sunlight.

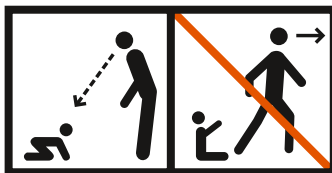
Safety approval

Stokke® Clikk™ high chair assembled with harness and tray complies with latest version of ASTM F404 and 16 CFR 1112 and 1231.

US/CA

¡IMPORTANTE! LÉELO ATENTAMENTE Y GUÁRDALO PARA FUTURA REFERENCIA.

⚠ ¡ADVERTENCIA!



- No dejar al niño desatendido en la trona.
- Estar en la proximidad del niño.
- Si se usa arnés en la trona, asegurarse de que esté correctamente montado.
- No utilices la trona a menos que todos los componentes estén correctamente montados y ajustados. Presta especial atención al asiento y al reposapiés. Asegúrate de que estén correctamente abrochados y ajustados de acuerdo a la guía del usuario antes de poner al niño en la trona.

- No colocar la trona en la proximidad de un fuego abierto ni exponerla a fuentes de calor como puedan ser un radiador eléctrico o un hornillo de gas, debido al riesgo de incendio.
- No usar la trona si le falta algún componente o si tiene algún componente dañado o roto.
- No usar la trona antes de que el niño pueda mantenerse sentado solo.
- Cuidar de no colocar artículos pequeños, sustancias tóxicas, objetos calientes, flexos eléctricos, etc., próximos a la trona y al alcance del niño, ya que podrían causar la asfixia, la intoxicación u otros daños corporales.
- El uso de piezas de recambio o accesorios que no sean los suministrados por STOKKE® puede afectar a la seguridad del niño.
- Este producto no es un juguete. No deje que los niños jueguen con este producto o lo utilicen en posiciones no recomendadas por Stokke.
- Ciertos tipos de suelos (como los de madera o linóleo) pueden ser sensibles a la abrasión. El usuario asume la responsabilidad de decidir si la trona Stokke® Clikk™ es apropiada para el tipo de suelo donde se utilizará
- Utilice siempre el sistema de sujeciones.
- No utilice este producto si antes no se han ajustado firmemente todas las partes.
- El peso máximo en la bandeja nunca debe superar los 5 kg.

⚠️ ADVERTENCIA!

RIESGO DE CAÍDA: Hay niños que han sufrido lesiones graves en la cabeza incluidas fracturas en el cráneo, al caerse de la trona.

Las caídas pueden ocurrir en cualquier momento si el niño no está sujeto adecuadamente.

- Utilice siempre los cinturones de sujeción y ajústelos apropiadamente.
- La bandeja no está diseñada para sujetar al niño a la trona.
- Manténgase cerca de la trona vigilando al niño cuando esté sentado en la misma.
- El niño siempre debe estar bien sujeto a la trona con el sistema de sujeción.
- Se recomienda que la trona solo sea utilizada por niños capaces de sentarse erguidos sin ayuda (aprox. 6 meses) hasta los 36 meses o bien, cuando el niño sea capaz de subirse y bajarse de la trona por sí solo.

Información del producto

Las patas de la silla están hechas de madera de Haya sostenible. El barniz está libre de emisiones de formaldehído y no contiene sustancias nocivas.

Limpieza y mantenimiento:

Limpie las partes de madera con un paño limpio y húmedo. Limpie el exceso de agua con un paño seco. La humedad agrieta el barniz. No se recomienda el uso de detergentes o paños de micro fibra. Limpie las partes plásticas con agua tibia y jabón suave. La exposición a la luz solar puede cambiar los colores.

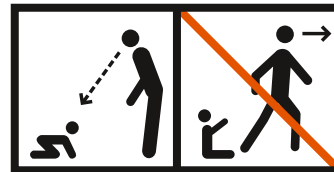
Certificaciones de seguridad

La trona Stokke® Klikk™, que viene con arnés y bandeja incorporada, cumple con la versión más reciente de la normativa ASTM F404, 16 CFR 1112 y 1231.

US/CA

**IMPORTANT !
À LIRE
ATTENTIVEMENT ET
À CONSERVER POUR
TOUTE RÉFÉRENCE
ULTÉRIEURE**

⚠️ AVERTISSEMENT !



- Ne laissez pas l'enfant sans surveillance.
- Restez à proximité de l'enfant.
- N'utilisez pas la chaise haute près d'un feu ouvert ou d'autres sources de forte chaleur, comme un radiateur à barres chauffantes, une cheminée au gaz etc., à cause du risque d'incendie.

- N'utilisez pas la chaise haute si une partie quelconque est cassée, arrachée ou manquante.
- N'utilisez pas la chaise haute avant que l'enfant ne soit capable de s'asseoir tout seul.
- Placez toujours la chaise haute sur une surface stable et égale et veillez à ce que la chaise ait l'espace nécessaire pour pouvoir glisser en arrière.
- Veillez à ne pas déposer de petits objets, des substances toxiques, des objets chauds, des fils électriques etc. près de la chaise et à portée de main de l'enfant. Ils peuvent être la cause de suffocations, d'empoisonnements ou d'autres dommages corporels.
- Conservez la clé Allen à cet effet.
- N'utilisez pas d'accessoires ou de pièces de rechange fabriqués par d'autres que STOKKE®; la sécurité de votre enfant pourrait en pâtir.
- N'utilisez pas la chaise haute comme escabeau.
- Ce produit n'est pas un jouet. Ne laissez pas les enfants jouer avec ce produit ou l'utiliser dans une position qui n'est pas recommandée par Stokke.
- Certains types de sols (tels que le parquet et le linoléum) peuvent être sensibles à l'abrasion. Il appartient à l'utilisateur de décider si la haute chaise Tripp Trapp® est adaptée à son sol.
- Le plateau a été conçu pour supporter un poids maximum de 5 kg.

AVERSTISSEMENT!

RISQUE DE CHUTE: des enfants ont subi des blessures graves à la tête y compris des fractures du crâne après être tombés des chaises hautes.

Des chutes peuvent se produire soudainement si l'enfant n'est pas correctement attaché.

- Toujours utiliser des attaches, et ajuster pour plus de confort.
- Le plateau n'est pas conçu pour maintenir l'enfant sur la chaise.
- Restez près de lui et surveillez l'enfant pendant qu'il est assis.
- L'enfant doit toujours être protégé dans la chaise haute par le système d'attache.
- Il est recommandé d'utiliser uniquement la chaise haute pour des enfants capables de s'asseoir bien droits sans aide (approx. 6 mois) jusqu'à 36 mois, ou lorsque l'enfant peut monter et descendre de la chaise sans danger et en toute autonomie.

Informations sur le produit

Les pieds de la chaise sont en hêtre durable. Le vernis est exempt d'émissions de formaldéhyde et ne contient aucune substance nocive.

Nettoyage et entretien :

Essayez les parties en bois avec un chiffon humide et retirez le surplus d'eau avec un chiffon sec. L'humidité pourrait écailler le vernis. Nous ne vous recommandons pas d'utiliser des produits d'entretien ou un chiffon en micro-fibres. Nettoyez les parties en plastique avec de l'eau chaude et du savon doux. Les couleurs peuvent changer si la chaise est exposée au soleil.

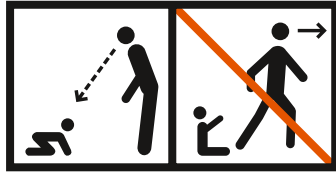
Homologation en matière de sécurité

La chaise haute Stokke® Klikk™, montée avec harnais et plateau, est conforme à la dernière version des normes ASTM F404 et 16 CFR 1112 et 1231.

AE

إرشادات مهمة: الرجاء الاطلاع على الإرشادات بعناية قبل استخدام المنتج، كما يرجى وضع كتيب الإرشادات في مكان معروف للرجوع إليه مستقبلاً

⚠ تحذير:



- لا ترك الطفل بدون رقابة.
- خطر السقوط: امنع طفلك من تسلق على المنتج.
- إحد من النيران والمصادر الأخرى للحرارة الشديدة في محيط المنتج.
- قد تنشأ مخاطر الإمالة عندما يستطيع طفلك دفع قدميه

- ضد الطاولة أو أي هيكل آخر.
- لا تستعمل المقعد العالي في حالة إذا كان أي جزء منه مكسوراً أو متأكلاً أو مفقوداً.
- لا تستعمل المقعد العالي إلا بعد أن يتمكن الطفل من أن يظل جالساً بمفرده.
- ضع دائماً المقعد العالي على سطح مستوي متزن وتأكد من وجود حيز كافٍ لتحريك المقعد العالي للخلف.
- احتس من عدم وضع الأشياء الصغيرة أو المواد السامة أو الأجسام الساخنة أو الأسلاك الكهربائية وما شابه بالقرب من المقعد العالي حيث يستطيع الطفل أن يصل إليها
- - وقد يتسبب ذلك في اختناق الطفل أو إصابته بالتسمم أو الإصابات الأخرى.
- لا تستعمل أي ملحقات أو أجزاء بديلة ليست من صنع شركة ستوك STOKKE™ فإن ذلك قد يؤثر على سلامة طفلك.
- هذا المنتج لا يستخدم كلعبة. لا تسمح للأطفال باللعب بهذا المنتج أو استخدامه في أي وضع لا توصي به Stokke
- . قد تتأثر بعض أنواع الأرضيات (مثل الأخشاب الصلبة ومشمع الأرضية) بالاحتكاك. تقع على المستخدم مسؤولية تحديد مناسبة الكرسي العالي Stokke® Klikk™ مع الأرضيات التي لديهم.
- لا تستخدم هذا المنتج إلا إذا كانت جميع الأجزاء مربوطة بإحكام.
- يجب دائماً استخدام نظام التثبيت (وحدة المقعد فقط).
- هذا المنتج مخصص للأطفال القادرين على الجلوس دون مساعدة حتى سن ٣ سنوات، أو الذين لا يتعدى وزنهم ١٥ كيلو غراماً بحد أقصى.
- ضع الكرسي العالي بعيداً عن أي أجسام أو مقاعد صلبة لتجنب حدوث الإصابات الناتجة عن سقوط الطفل أو وصوله لعناصر قد تشكل خطورة عليه.

- احرص على عدم وضع الكرسي العالي بجوار الجدران، الأثاث، الأسطح والسوائل الساخنة، وجبال شيش الحصىة بالنوافذ، والأسلاك الكهربائية.
- ضع الكرسي العالي بعيداً عن الأثاث حال عدم استخدامه أمام طاولة والصينية مُزالة.
- قد يتسبب تعلق طفل بالصينية أو جذبه إياها، أو وضع وزن زائد عن الحد المسموح به عليها في انقلاب الكرسي.

معلومات المنتج

تتم صناعة أرجل الكرسي من خشب الزان المُعَمَّر. لا يتسبب طلاء الكرسي في خروج أي انبعاثات للفورمالديهايد، ولا يحتوي مطلقاً على أي مواد ضارة أخرى.

التنظيف والصيانة

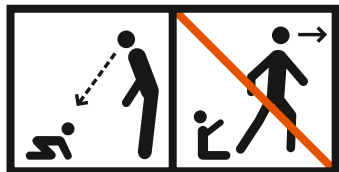
امسح الأجزاء الخشبية بقطعة قماش نظيفة ومبللة، ثم جفف الماء الزائد باستخدام قطعة قماش جافة. حيث إن الرطوبة تترك تشققات في دهان الخشب. لا نوصي باستخدام المواد المنظفة أو القماش ذي الألياف الدقيقة. نظف الأجزاء البلاستيكية بماء دافئ وصابون خفيف. قد تتغير الألوان إذا كان الكرسي معرضاً لضوء الشمس.

اعتماد الأمان

يتوافق الكرسي العالي Stokke® Klikk™ الذي يتم تجميعه مع حزام وصينية مع المعيار EN ٢٠١٧:١٤٩٨٨.

ВАЖНО: ПРОЧЕТЕТЕ УКАЗАНИЯТА ВНИМАТЕЛНО ПРЕДИ УПОТРЕБА И ГИ ЗАПАЗЕТЕ ЗА БЪДЕЩА СПРАВКА

⚠ ПРЕДУПРЕЖДЕНИЕ



- Не оставяйте детето без надзор.
- Стойте в близост до детето си.
- Опасност от падане: Не позволявайте на детето си да се катери върху продукта.
- Обърнете внимание, че съществува риск от

- пожар, ако поставите продукта в близост до камини и други източници на силна топлина.
- Обърнете внимание, че съществува риск от накланяне, когато детето ви бъде способно да рита с краката си маса или друга конструкция.
- Не използвайте стола за хранене, ако някоя част е счупена, износена или липсваща.
- Не използвайте стола за хранене преди детето само да може да седи изправено на стол.
- Винаги поставяйте стола за хранене на равна стабилна повърхност и се уверявайте, че има място столът да се плъзга назад.
- Внимавайте да не поставяте дребни вещи, токсични вещества, горещи предмети, електрически шнулове и т.н. в близост до стола за хранене на място, на което детето ви може да ги достигне, тъй като те могат да причинят задушяване, отравяне или други телесни повреди.
- Не използвайте никакви принадлежности или резервни части, които не са произведени от STOKKE®; това може да повлияе на безопасността на вашето дете.
- Не използвайте стола за хранене като стълба.
- Този продукт не е играчка. Не позволявайте на деца да играят с този продукт или да го използват в каквато и да било позиция, която не се препоръчва от Stokke.
- Някои видове подови настилки (като твърда дървесина и линолеум) могат да бъдат чувствителни към абразивно износване. Потре-

бителят трябва да реши дали високият стол Stokke® Klikk™ е подходящ за специфичната подова настилка, която има.

- Този продукт е предназначен за деца на възраст до 3 години или тегло до 15 kg, които могат да седят самостоятелно без чужда помощ.
- Поставяйте високия стол далече от твърди предмети и пейки, за да избегнете наранявания, причинени от падане и достъп до опасни предмети.
- Не поставяйте високия стол близо до стени, мебели, горещи повърхности и течности, шнулове на щори за прозорци и електрически кабели.
- Поставяйте високия стол далече от мебелите, когато столът не се използва на масата с извадено корито.
- Ако детето увисне на коритото или го дръпне, или ако поставите прекалено тежък предмет в него, столчето може да се преобърне.

Информация за продукта

Краката на стола са изработени от устойчив бук. Лакът не съдържа емисии на формалдехид и вредни вещества.

Почистване и поддръжка

Избършете дървените части с чиста, влажна кърпа, подсушете със суха кърпа. Влагата ще доведе до напукване на боята. Не препоръчваме да се използват почистващи препарати или микрофибърни кърпи. Почиствайте

пластмасовите части с топла вода и мек сапун. Цветовете могат да се променят, ако седалката бъде изложена на слънчева светлина.

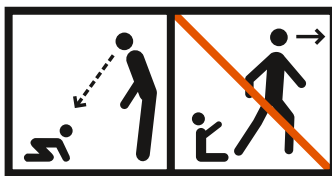
Одобрение на безопасността

Високият стол Stokke® Klikk™, окомплектован със закрепващ механизъм и корито, е в съответствие с EN 14988:2017.

CN SIMPLIFIED

警告：使用前请仔细阅读用户说明书，并且请妥善保存供以后参照。如果不按照本说明书可能会影响儿童的安全。

警告



警告：请勿将宝宝一人留下，无人照管。

警告：当儿童乘坐时，看护人不要离开。

小心坠落：不要让孩子爬上本产品。

注意！产品附近明火及其他高热源会产生风险。

注意！当儿童用脚蹬着桌子或任何其它物品时，会产生倾倒危险。

警告：如果发现本儿童椅的任何部件已损坏、磨损、或缺失，请勿使用。

警告：如果宝宝尚不会坐，请勿使用本儿童椅。

警告：务必将本儿童椅放置在水平、稳固的表面上，并为本儿童椅留出一定向后滑动的空间。

警告：请注意不要将小物件、有毒物品、发热的物体或电线等放置在本儿童椅周围宝宝可以拿到的地方，因为这可能会导致发生气管堵塞、中毒或导致发生其他伤害。

警告：请勿使用并非由 STOKKE 生产的任何附加配件或替换零部件；因为这可能会威胁到宝宝的安全。

警告：请勿将本儿童椅当作梯凳用于爬高。

警告：本产品非玩具产品。请勿让儿童玩耍，或在使用时不遵守 Stokke 推荐的位置指南。部分地板类型（如实木和漆布）可能对摩擦敏感。

警告：用户须自行确认 Stokke® Klikk™ 成长椅是否适用于其地板，并对此负责。

警告：除非所有部件都已经安全安装，否则不能使用该产品。

警告：当儿童乘坐时，必须使用安全带。

警告：本产品适用于可独立坐起且未满3

岁(或体重不超过15千克)的儿童使用。

警告: 将儿童餐椅放在远离坚硬物体和长凳的位置, 以避免宝宝因跌落和抓取危险物品而受伤。

警告: 不要将儿童餐椅放在靠近墙壁、家具、烫热桌面或液体、窗帘拉绳和电线的位置。

警告: 当不使用儿童餐椅用餐时, 将其放在远离家具的地方, 并且将托盘移除。

警告: 若儿童拖挂托盘, 或承重过高, 将导致座椅翻到。

产品信息

椅腿采用可持续发展的榉木制成。产品所用漆不会释放甲醛, 并且不含任何有害物质。

清洁和维修:

用干净的湿布擦拭木制部件, 用干布擦掉水。湿润环境下木制部件会于裂脏污。我们不建议使用洗涤剂或细纤维擦拭布。用温水和温和的肥皂清洁塑料部件。阳光直射下座椅颜色会改变。

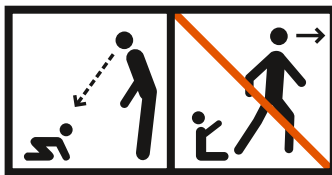
安全认证

Stokke® Klikk™ 儿童餐椅配有安全带和托盘, 符合 EN 14988:2017。

CN TRADITIONAL

重要資訊: 使用前 請仔細閱讀用戶說 明書, 並且請妥善 保存供以後參照。

⚠ 警告:



請一定遵守這些說明。兒童的安全是您的責任。

- 請勿丟下寶寶不管。
- 請勿遠離寶寶。
- 請勿將高腳椅置於明火旁或電熱取暖器、瓦斯取暖器等會釋放巨大熱量之熱量源附近, 以防引發火災。
- 在所有部件未正確配置安裝前, 請勿使用成長椅。特別注意: 在將兒童放置于成長椅上前, 請先按照本使用者指南, 確保座椅板和腳踏板調節、緊固妥當。

- 若有任何零部件損壞、嚴重磨損或遺失, 請勿使用高腳椅。
- 寶寶能獨自坐立時, 方可使用高腳椅。
- 請始終將高腳椅放穩, 並確保椅子可以向後滑動。
- 請勿在高腳椅旁放置寶寶夠得著的小物件、有毒物質、高溫物件以及電線等, 因為這可能會導致窒息、中毒或其他身體傷害。
- 請僅使用 STOKKE® 生產的附件或更換零件, 否則可能會危及寶寶安全。
- 請勿將高腳椅用作梯凳。
- 本產品非玩具產品。請勿讓兒童玩耍, 或在使用時不遵守 Stokke 推薦的位置指南。
- 除非所有部件都已經安全安裝, 否則不能使用該產品。
- 當兒童乘坐時, 必須使用安全帶。
- 本產品適用於可獨立坐起且未滿3歲(或體重不超過15公斤)的兒童使用。
- 將兒童餐椅放在遠離堅硬物體和長凳的位置, 以避免寶寶因跌落和抓取危險物品而受傷。
- 不要將兒童餐椅放在靠近牆壁、傢俱、燙熱桌面或液體、窗簾拉繩和電線的位置。
- 當不使用兒童餐椅用餐時, 將其放在遠離傢俱的地方, 並且將託盤移除。
- 若托盤上拖掛兒童, 或承重過高, 將導致座椅翻倒。

產品資訊

椅腿採用可持續發展的櫟木制成。產品所用漆不會釋放甲醛，並且不含任何有害物質。

清潔和維修：

用乾淨的濕布擦拭木製部件，用幹布擦掉水。 濕潤環境下木製部件會乾裂髒污。 我們不建議使用洗滌劑或細纖維維擦拭布。 用溫水和溫和的肥皂清潔塑料部件。 陽光直射下座椅顏色會改變。

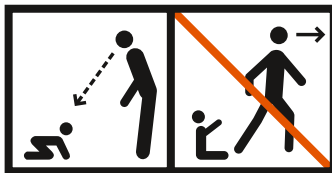
安全認證

Stokke® Klikk™ 兒童餐椅配有安全帶和託盤，符合 EN 14988:2017。

CZ

DŮLEŽITÉ UPOZORNĚNÍ: PŘED POUŽITÍM SI PEČLIVĚ PŘEČTĚTE POKYNY A USCHOVEJTE JE PRO DALŠÍ POUŽITÍ.

⚠ VAROVÁNÍ:



- Nenechávejte dítě bez dozoru.
- Zdržujte se v blízkosti dítěte.
- Nebezpečí pádu: Zamezte dětem šplhání na výrobek.
- Uvědomte si riziko spojené s blízkostí výrobku u otevřeného ohně či jiného zdroje intenzivního tepla.

- Uvědomte si riziko spojené s převrácením, kdy se dítě může zapřít nohama o stůl či jiný předmět.
- Židličku nepoužívejte, pokud se některý z jejích dílů rozbije, utrhne nebo pokud některý díl chybí.
- Židličku nepoužívejte, dokud dítě nedokáže sedět bez cizí pomoci.
- Židličku vždy umísťujte na rovný povrch a přesvědčte se o tom, zda je dost místa na to, aby bylo možné židličku vysunout směrem dozadu.
- Dbejte na to, abyste neumísťovali malé předměty, jedovaté látky, horké předměty, elektrické šňůry atd. v dosahu dítěte sedícího na židličce. Mohlo by dojít k jeho udušení, otravě a k dalším újmám na zdraví.
- Pro bezpečnost vašeho dítěte nepoužívejte žádné doplňky nebo náhradní díly od jiného výrobce než STOKKE®.
- Nepoužívejte židličku jako schůdky.
- This product is not a toy. Do not let children play with this product or place it in any position Stokke does not recommend.
- Tento výrobek nepoužívejte, pokud všechny součásti dobře neupevníte.
- Vždy používejte záchytný systém.
- Tento výrobek je určen pro děti schopné bez pomoci sedět do 3 let věku nebo do max. hmotnosti 15 kg.
- Vysokou židličku postavte dále od pevných konstrukcí a vystupujících částí, abyste zamezili

zraněním způsobeným pády či přístupem k nebezpečným předmětům.

- Vysokou židličku neumísťujte ke stěnám, k nábytku, horkým plochám či tekutinám, šňůrám okenních žaluzií či elektrickým kabelům.
- Jestliže vysokou židličku u stolu nepoužíváte, sejměte táč a umístěte ji dále od nábytku.
- Pokud se dítě zavěšuje či tahá za táč nebo na tácu leží příliš těžké předměty, může dojít k převrácení židličky.

Informace o výrobku

Nohy židličky jsou bukové, z udržitelných zdrojů. Lak neobsahuje formaldehyd ani žádné škodlivé látky.

Čištění a údržba

Otřete dřevěné součásti čistou, navlhčenou tkaninou a přebytečnou vodu setřete suchou tkaninou. Vlhkost zanechá v mořidle praskliny. Nedoporučujeme použít čisticí prostředky nebo tkaniny z mikrovlákna. Plastové součásti očistěte teplou vodou a jemným mýdlem. Vystavíte-li židličku slunci, může dojít ke změně barev.

Bezpečnostní schválení

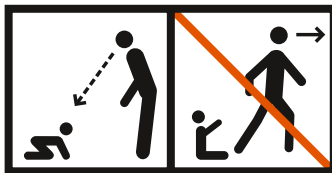
Vysoká židlička Stokke® Klikk™ s nasazeným postrojem a tácem vyhovuje normě EN 14988:2017.

DE

WICHTIG: LESEN SIE DIE GEBRAUCHS- LEITUNG VOR DEM GEBRAUCH SORG- FÄLTIG DURCH UND BEWAHREN SIE SIE FÜR DEN ZUKÜNFTI- GEN BEDARF AUF.



WARNHINWEISE



- Lassen Sie Ihr Kind nie ohne Aufsicht im Stuhl sitzen.
- Bleiben Sie immer in Reichweite Ihres Kindes.
- Sturzgefahr: Lassen Sie Ihr Kind nicht auf dem Produkt herumklettern.
- Stellen Sie das Produkt nicht in der Nähe von offenen Kaminen und anderen starken Wärmequellen auf.
- Achtung, Kippgefahr! Achten Sie darauf, dass das im Stuhl sitzende Kind sich nicht mit den Füßen vom Tisch oder einer anderen Konstruktion abstößt.
- Verwenden Sie den Hochstuhl nicht mit zerbrochenen, verschlissenen oder fehlenden Teilen.
- Verwenden Sie den Hochstuhl erst, wenn das Kind selbstständig sitzen kann.
- Stellen Sie den Hochstuhl stets auf eine ebene, stabile Unterlage und stellen Sie sicher, dass genügend Platz ist, um ihn nach hinten zu schieben.
- Achten Sie darauf, dass sich keine Kleinteile, giftigen Substanzen, heiße Gegenstände, Elektrogeräte usw. in der Nähe des Hochstuhls in Reichweite Ihres Kindes befinden, da dies zum Verschlucken, zu Vergiftungen oder anderen Verletzungen führen kann.
- Verwenden Sie nur Zubehör und Ersatzteile der Firma STOKKE™, da Sie anderenfalls die Sicherheit Ihres Kindes aufs Spiel setzen.
- Verwenden Sie den Hochstuhl nicht als Leiter.
- Dieser Artikel ist kein Spielzeug. Lassen Sie Kin-

der damit nicht spielen oder es in einer Weise benutzen, die von Stokke nicht empfohlen wird.

- Einige Bödenbeläge (Laminat, Linoleum) verkratzen leicht. Der Benutzer sollte entscheiden, ob der Stokke® Klikk™ Hochstuhl für seinen Bodenbelag geeignet ist.
- Benutzen Sie dieses Produkt erst, nachdem Sie sich versichert haben, dass alle Teile fest angezogen wurden.
- Verwenden Sie immer das Rückhaltesystem.
- Dieses Produkt ist geeignet für Kinder, die alleine aufrecht sitzen können und maximal 3 Jahre alt sind bzw. maximal 15 kg wiegen.
- Stell den Hochstuhl nicht neben festen Konstruktionen und Arbeitsflächen auf. So verhinderst du Verletzungen durch Umkippen oder gefährliche Gegenstände.
- Stell den Hochstuhl nicht nahe Wänden, Mobiliar, heißen Oberflächen und Flüssigkeiten, Rollo- und Vorhangschnüren oder elektrischen Kabeln auf.
- Wenn der Stuhl ohne Tray nicht am Tisch steht, stell ihn von Möbeln weit entfernt auf.
- Der Stuhl kann nach vorne umkippen, wenn sich ein Kind von dem Tray herabhängen lässt oder daran zieht oder der Tray überladen wird.

Produktinformation

Die Stuhlbeine sind aus nachhaltigem Buchenholz hergestellt. Der Lack ist frei von Formaldehydemissionen und frei von schädlichen Stoffen..

Reinigung und Pflege

Wischen Sie Holzteile mit einem sauberen, feuchten Tuch ab; wischen Sie Wasserreste mit einem trockenen Tuch nach. Feuchtigkeit führt zu Oberflächenrisen. Wir raten von der Anwendung chemischer Reinigungsmittel und Mikrofasertüchern ab. Reinigen Sie Kunststoffteile mit warmem Wasser und einem milden Reinigungsmittel. Farben können sich durch die Einwirkung von Sonnenstrahlen verändern.

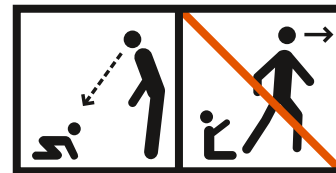
Sicherheitshinweis

Der mit Sitzgurt und Tray ausgerüstete Stokke® Klikk™ Hochstuhl erfüllt die Richtlinie EN 14988:2017.

DK

VIGTIGT: LÆS INSTRUKTIONERNE OMHYGGELIGT INDEN BRUG OG GEM DEM TIL SENERE BRUG.

⚠ ADVARSEL!



- Barnet skal altid være under opsyn.
- Ophold dig inden for rækkevidde af barnet.
- Vær opmærksom på risikoen ved åben ild og andre kilder til stærk varme i nærheden af produktet. Vær opmærksom på risikoen ved åben ild og andre kilder til stærk varme i nærheden af produktet.
- Vær opmærksom på risikoen for, at stolen kan

- vælte, hvis dit barn skubber sine fødder op mod et bord eller lignende.
- Brug ikke barnestolen, hvis en eller flere komponenter er defekt eller mangler.
- Brug ikke barnestolen, før barnet kan sidde oprejst selv.
- Stil altid barnestolen på en plan, stabil overflade, og kontrollér, at der er plads til, at den kan skubbes baglæns.
- Efterlad aldrig små, giftige, varme eller strømførende genstande i nærheden af barnestolen, hvor barnet kan nå dem, da det kan medføre kvælning, forgiftning eller andre skader.
- Brug ikke tilbehør eller reservedele, der ikke er fremstillet af STOKKE®, da det kan bringe barnets sikkerhed i fare.
- Brug ikke barnestolen som skammel.
- Dette produkt er ikke legetøj. Lad ikke børn lege med dette produkt eller bruge det på en måde, der ikke kan anbefales af Stokke.
- Visse typer gulve (som hårdtræ og linoleum) kan risikere at blive ridset. Det er op til brugerne selv at beslutte, om Stokke® Klikk™ højstolen er velegnet til deres gulv.
- Undlad at bruge dette produkt, medmindre alle delene er sikkert fastgjort.
- Brug altid selen.
- Dette produkt er beregnet til børn, der kan sidde selv uden støtte, og indtil de er 3 år eller har en maks. vægt på 15 kg.

- Sæt højstolen væk fra f.eks. reoler og bænke for at undgå skader ved fald og farlige genstande inden for rækkevidde.
- Undlad at placere højstolen ved vægge, møbler, varme overflader og væske, persiennesnore og elektriske ledninger.
- Flyt stolen væk fra bordet, når den ikke er i brug, og tag bakken af.
- Hvis et barn hænger eller trækker i bakken, eller bakken udsættes for stor vægt, kan stolen vælte.

Produktoplysninger

Stolebenene er fremstillet af bæredygtigt bøgetræ. Lakken udleder ikke formaldehyd og indeholder ingen skadelige stoffer.

Rengøring og vedligeholdelse:

Trædelene tørres med en ren, fugtig klud, og overskydende vand tørres af med en tør klud. Fugt vil forårsage revner i malingen. Vi fraråder brug af rengøringsmidler eller mikrofiberklude. Rengør plastdelene med varmt vand og mild sæbe. Farverne kan ændre sig, hvis stolen udsættes for sol.

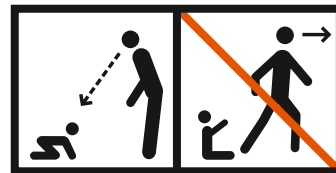
Sikkerhedsgodkendelse

Stokke® Klikk™ højstolen monteret med sele og bakke overholder EN 14988:2017.

EE

TÄHTIS! LUGEGE JUHISED ENNE KASUTAMIST HOOLIKALT LÄBI JA HOIDKE EDASPIDISEKS ALLES

⚠ HOIATUS



- Äрге jätke last järelevalveta.
- Olge lapse käeulatuses.
- Kukkumisoht: Äрге lubage lapsel tootele ronida.
- Arvestage toote läheduses oleva lahtise tule ja muude tugevate soojusallikate ohtlikkusega.
- Arvestage kallutamisohtu, mis tekib, kui laps lükkab jalad vastu lauda või muud objekti.

- Ärge kasutage kõrget tooli, mille mõni osa on purunenud, rebenenud või puudub.
- Ärge kasutage kõrget tooli enne, kui laps on võimeline abita istuma.
- Asetage söögitool alati tasasele kindlale pinnale ja veenduge, et on piisavalt ruumi kõrge tooli tahapoolle lükkamiseks.
- Jälgige, et te ei asetaks väikesi esemeid, mürgiseid aineid, kuumi esemeid, elektrijuhtmeid vms kõrge tooli lähedusse, kus laps võib nendeni ulatuda, sest need võivad kurku kinni jääda või põhjustada mürgistust või muid tervisekahjustusi.
- Ärge kasutage muude tootjate tarvikuid ega varuosi peale STOKKE; see võib kahjustada teie lapse ohutust.
- Ärge kasutage kõrget tooli pealeastumiseks.
- See toode ei ole mänguasi. Ärge lubage lastel selle tootega mängida ega kasutada seda asendis, mida Stokke ei ole soovitanud.
- Teatavat tüüpi pörandad (nagu lehtpuupuit ja linoleum) võivad olla hõõrdumise suhtes tundlikud. Kasutaja peab otsustama, kas kõrge tool Stokke® Cliikk™ sobib kasutamiseks tema pörandakattega.
- Neizmantojiet šo izstrādājumu, ja visas daļas nav droši piestiprinātas.
- Kinnitage alati rihmad.
- Toode on ette nähtud lastele, kes suudavad abita istuda, ja kuni 3 aasta vanuseni või kehakaaluni 15 kg.
- Paigutage kõrge tool eemale tugevatest struk-

tuuridest ja pinkidest, et vältida kukumisest ja ohtlike esemete kättesaamisest põhjustatud vigastusi.

- Ärge paigutage kõrget tooli seinte, mööbli, kuumade pindade ja vedelike, aknakatete nõõride ega elektrijuhtmete lähedale.
- Kui kõrget tooli laua ääres ei kasutata, paigutage kõrge tool mööblist eemale ja eemaldage alus.
- Laps võib aluse küljes rippudes või alust tõmmates tooli ümber tõmmata, samuti võib see juhtuda alusele liigse raskuse asetamisel.

Tooteteave

Toolil jalad on kestlikust pöögist. Lakist ei eritu formaldehüüde ning see ei sisalda kahjulikke aineid.

Puhastamine ja hooldus:

Pühkige puitpindu puhta ja niiske lapiga, liigne vesi pühkige ära kuiva lapiga. Niiskus tekitab pinda mõrasid. Soovitame puhastusvahendeid ja mikrokiudlappi mitte kasutada. Puhastage plastosad sooja vee ja pehme seebiga. Värvid võivad päikesevalguse käes muutuda.

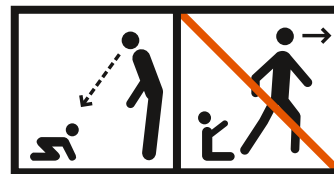
Ohutusalaane heakskiit

Kõrge tool Stokke® Cliikk™ koos sellele kinnitatud rihmade ja alusega vastab standardile EN 14988:2017.

ES

IMPORTANTE: LEA ATENTAMENTE LAS INSTRUCCIONES ANTES DE LA UTILIZACIÓN Y CONSÉRVELAS PARA FUTURAS CONSULTAS.

⚠ ATENCIÓN:



- No dejar al niño desatendido en la trona.
- Estar en la proximidad del niño.

- Peligro de caída: Impide que tu hijo escale por el producto.
- Ten en cuenta el riesgo que representan hogueras y otras fuentes de calor intenso en las proximidades del producto.
- Ten en cuenta el riesgo de volcado si el niño apoya sus pies contra una mesa u otra estructura.
- No utilices la trona a menos que todos los componentes estén correctamente montados y ajustados. Presta especial atención al asiento y al reposapiés. Asegúrate de que estén correctamente abrochados y ajustados de acuerdo a la guía del usuario antes de poner al niño en la trona.
- No colocar la trona en la proximidad de un fuego abierto ni exponerla a fuentes de calor como puedan ser un radiador eléctrico o un hornillo de gas, debido al riesgo de incendio.
- No usar la trona si le falta algún componente o si tiene algún componente dañado o roto.
- Cuidar de no colocar artículos pequeños, sustancias tóxicas, objetos calientes, flexos eléctricos, etc., próximos a la trona y al alcance del niño, ya que podrían causar la asfixia, la intoxicación u otros daños corporales.
- El uso de piezas de recambio o accesorios que no sean los suministrados por STOKKE® puede afectar a la seguridad del niño.
- Este producto no es un juguete. No deje que los niños jueguen con este producto o lo utilicen en posiciones no recomendadas por Stokke.

- Ciertos tipos de suelos (como los de madera o linóleo) pueden ser sensibles a la abrasión. El usuario asume la responsabilidad de decidir si la trona Stokke® Klikk™ es apropiada para el tipo de suelo donde se utilizará.
- No utilice este producto si antes no se han ajustado firmemente todas las partes.
- Utilice siempre el sistema de sujeciones.
- El producto ha sido diseñado para los niños capaces de sentarse sin ayuda y que tengan hasta 3 años o que pesen un máximo de 15 kg.
- Coloca la trona lejos de estructuras sólidas o bancos para evitar las lesiones en caso de caída y el acceso a objetos peligrosos.
- No coloques la trona cerca de paredes, muebles, superficies o líquidos calientes, cuerdas de persianas ni cables.
- Coloca la trona lejos de los muebles, si no está siendo utilizada para sentar al bebé en la mesa sin la bandeja.
- Que un niño se cuelgue o tire de la bandeja, o un peso excesivo colocado sobre la misma, pueden bastar para que la silla vuelque.

Información del producto

Las patas de la silla están hechas de madera de Haya sostenible. El barniz está libre de emisiones de formaldehído y no contiene sustancias nocivas.

Limpieza y mantenimiento:

Limpie las partes de madera con un paño limpio y húmedo. Limpie el exceso de agua con un paño seco. La humedad agrieta el barniz. No se recomienda el uso de detergentes o paños de micro fibra. Limpie las partes plásticas con agua tibia y jabón suave. La exposición a la luz solar puede cambiar los colores.

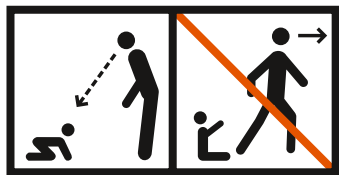
Certificaciones de seguridad

La trona Stokke® Klikk™, que viene con arnés y bandeja incorporada, cumple con la normativa UNE-EN 14988:2017.

FI

TÄRKEÄÄ: LUE OHJEET HUOL- LELLISESTI ENNEN KÄYTTÄMISTÄ. SÄILYÄ NE MYÖHEMPÄÄ TARVETTA VARTEN

VAROITUS:



- Älä jätä lasta yksin ilman valvontaa.
- Pysy aina lapsen ulottuvilla.
- Putoamisvaara: Älä anna lapsesi käyttää tätä tuotetta kiipeilyyn.

- Ole varovainen, jos tuotteen lähellä on avotakka tai muu voimakas lämmönlähde.
- Tuoli saattaa keikahtaa, jos lapsi pystyy työntämään jalkansa pöytää tai muuta vastaavaa rakennetta vasten.
- Älä käytä syöttötuolia, jos siinä on särkyneitä tai kuluneita osia tai jos tuolista puuttuu osia.
- Älä käytä syöttötuolia ennen kuin lapsi pystyy istumaan omin päin.
- Aseta syöttötuoli aina vakaalle alustalle ja varmista, että syöttötuolilla on tilaa liukua taaksepäin.
- Varo jättämästä pikkuesineitä, myrkyllisiä aineita, kuumia esineitä, sähköjohtoja, yms. syöttötuolissa istuvan lapsen ulottuville, koska ne voivat aiheuttaa tukehtumisen, myrkytyksen tai muita vammoja.
- Lapsesi turvallisuuden vuoksi, käytä ainoastaan STOKKE™ –lisätarvikkeita ja varaosia.
- Älä käytä syöttötuolia keittiötikkaina.
- Tämä tuote ei ole lelu. Älä anna lasten leikkiä tällä tuotteella tai käyttää sitä muussa kuin Stokken suosittelemassa asennossa.
- Tietyntyyppiset lattiat (esimerkiksi kovapuu ja linoleumi) eivät välttämättä kestä hankausta. Käyttäjän on itse arvioitava, sopiiko Stokke® Klikk™ –syöttötuoli käytettäväksi hänen lattiallaan.
- Älä käytä tätä tuotetta, jos kaikkia osia ei ole kiinnitetty kunnolla.
- Käytä aina kiinnitysjärjestelmää.
- Tuote on tarkoitettu enintään 3 vuotiaille tai

enintään 15 kg painoisille lapsille, jotka osaavat istua ilman tukea.

- Vältä putoamisen tai lasten ulottuvilla olevien vaarallisten esineiden aiheuttamat vahingot huolehtimalla siitä, ettei syöttötuolin läheisyydessä ole kiinteitä rakennelmia tai penkkejä.
- Älä aseta syöttötuolia seinän, huonekalujen, kuumien pintojen ja nesteiden, sälekaihdinten narujen tai sähköjohtojen läheisyyteen.
- Älä säilytä syöttötuolia muiden huonekalujen läheisyydessä ja poista tarjotin, kun tuoli ei ole käytössä.
- Tarjottimesta roikkuva tai sitä kiskova lapsi tai liiallisen painon asettaminen tarjottimelle voi keikauttaa tuolin kumoon.

Tuotetiedot

Tuolin jalat on valmistettu luomupyökistä. Lakasta ei vapaudu formaldehydipäästöjä, eikä se sisällä haitallisia aineita.

Puhdistaminen ja kunnossapito:

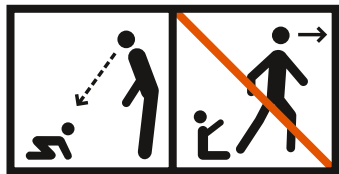
Pyyhi puuosat puhtaalla kostealla liinalla. Kuivaa kosteus kuivalla liinalla. Kosteus voi aiheuttaa halkeamia ja tahroja. Puhdistusainoiden tai mikrokuituliinoiden käyttämistä ei suositella. Puhdista muoviosat miedolla saippualla ja lämpimällä vedellä. Jos istuin altistuu auringonpaisteelle, sen väri voi muuttua.

Turvallisuushyväksyntä

Valjailla ja tarjottimella varustettu Stokke® Klikk™ –syöttötuoli on standardin EN 14988:2017 mukainen.

IMPORTANT : LISEZ ATTENTIVEMENT LES INSTRUCTIONS AVANT TOUTE UTILISATION ET CONSERVEZ-LES POUR POUVOIR VOUS Y RÉFÉRER ULTÉRIEUREMENT.

⚠ VAROITUS:



- Ne laissez jamais votre enfant sans surveillance.
- Restez à proximité de l'enfant.

- Risque de chute : Assurez-vous que votre enfant ne grimpe pas sur le produit.
- Les feux ouverts et autres sources de forte chaleur présentent un risque lorsqu'ils se trouvent à proximité du produit.
- Le produit est susceptible de basculer si votre enfant s'appuie sur la table ou toute autre structure avec ses pieds.
- N'utilisez pas la chaise haute si une partie quelconque est cassée, arrachée ou manquante.
- N'utilisez pas la chaise haute avant que l'enfant ne soit capable de s'asseoir tout seul.
- Placez toujours la chaise haute sur une surface stable et égale et veillez à ce que la chaise ait l'espace nécessaire pour pouvoir glisser en arrière.
- Veillez à ne pas déposer de petits objets, des substances toxiques, des objets chauds, des fils électriques etc. près de la chaise et à portée de main de l'enfant. Ils peuvent être la cause de suffocations, d'empoisonnements ou d'autres dommages corporels.
- N'utilisez pas d'accessoires ou de pièces de rechange fabriqués par d'autres que STOKKE®; la sécurité de votre enfant pourrait en pâtir.
- N'utilisez pas la chaise haute comme escabeau.
- Ce produit n'est pas un jouet. Ne laissez pas les enfants jouer avec ce produit ou l'utiliser dans une position qui n'est pas recommandée par Stokke.
- Certains types de sols (tels que le parquet et le linoléum) peuvent être sensibles à l'abrasion. Il

appartient à l'utilisateur de décider si la haute chaise Stokke® Klikk™ est adaptée à son sol.

- Utilisez ce produit uniquement si tous les éléments sont correctement attachés.
- Utilisez toujours le système de retenue.
- Ce produit permet aux enfants jusqu'à 3 ans, ou d'un poids maximal de 15 kg, de s'asseoir tout seuls sans aucune aide.
- Positionnez la chaise haute à l'écart des structures solides et des bancs pour éviter toute blessure provoquée par des chutes et par l'accès à des objets dangereux.
- Ne placez pas la chaise haute près de murs, meubles, surfaces et liquides chauds, fenêtre couvrant des cordes et des cordons électriques.
- Positionnez la chaise haute à l'écart de tout meuble quand elle n'est pas utilisée à table avec le plateau retiré.
- La chaise risquerait de se renverser si l'enfant venait à tirer sur le plateau ou s'y accrocher, ou encore, en cas de surcharge du plateau.

Informations sur le produit

Les pieds de la chaise sont en hêtre durable. Le vernis est exempt d'émissions de formaldéhyde et ne contient aucune substance nocive.

Nettoyage et entretien :

Essuyez les parties en bois avec un chiffon humide et retirez le surplus d'eau avec un chiffon sec. L'humidité pourrait écailler le

vernis. Nous ne vous recommandons pas d'utiliser des produits d'entretien ou un chiffon en micro-fibres. Nettoyez les parties en plastique avec de l'eau chaude et du savon doux. Les couleurs peuvent changer si la chaise est exposée au soleil.

Homologation en matière de sécurité

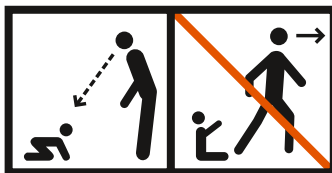
La chaise haute Stokke® Clikk™, montée avec harnais et plateau, est conforme à la norme EN 14988:2017.

GR

ΣΗΜΑΝΤΙΚΟ: ΔΙΑΒΑΣΤΕ ΠΡΟΣΕΚΤΙΚΆ ΤΙΣ ΟΔΗΓΊΕΣ ΠΡΙΝ ΑΠΌ ΤΗ ΧΡΉΣΗ ΚΑΙ ΦΥΛΆΞΤΕ ΤΙΣ ΓΙΑ ΜΕΛΛΟΝΤΙΚΉ ΑΝΑΦΟΡΆ



ΠΡΟΕΙΔΟΠΟΪΗΣΗ:



- Μην αφήνετε ποτέ το παιδί σας χωρίς επιτήρηση.
- Να είστε σε κοντινή απόσταση από το παιδί σας.

- Κίνδυνος πτώσης: Μην αφήσετε το παιδί σας να σκαρφαλώσει στο προϊόν.
- Προσέξτε να μην υπάρχουν πηγές γυμνής φλόγας και άλλες πηγές υψηλής θερμότητας κοντά στο προϊόν.
- Προσέξτε να μη γείρει το προϊόν αν το παιδί σας σπρώξει με τα πόδια του κάποιο τραπέζι ή άλλο παρόμοιο έπιπλο κοντά του.
- Μην χρησιμοποιείτε το καρεκλάκι φαγητού αν κάποιο τμήμα του είναι σπασμένο, κατεστραμμένο ή λείπει.
- Μην χρησιμοποιείτε το καρεκλάκι φαγητού αν το παιδί σας δεν μπορεί να κάθεται μόνο του.
- Τοποθετείτε πάντα το καρεκλάκι φαγητού σε επίπεδη και σταθερή επιφάνεια και βεβαιωθείτε ότι το καρεκλάκι φαγητού έχει χώρο να μετατοπιστεί προς τα πίσω.
- Προσέχετε να μην τοποθετείτε μικρά αντικείμενα, τοξικές ουσίες, καυτά αντικείμενα, ηλεκτρικά καλώδια κτλ. κοντά στο καρεκλάκι φαγητού, τα οποία μπορεί να τα φτάσει το παιδί σας, καθώς μπορεί να προκληθεί πνιγμός, δηλητηρίαση ή άλλος τραυματισμός.
- Μην χρησιμοποιείτε αξεσουάρ ή ανταλλακτικά που δεν έχουν κατασκευαστεί από την STOKKE®, καθώς με αυτόν τον τρόπο μπορεί να επηρεαστεί η ασφάλεια του παιδιού σας.
- Μην χρησιμοποιείτε το καρεκλάκι φαγητού ως σκαμνάκι.
- Το συγκεκριμένο προϊόν δεν είναι παιχνίδι. Μην

αφήσετε τα παιδιά να παίζουν μαζί του ούτε να το χρησιμοποιήσουν σε θέσεις που δεν συνιστά η Stokke.

- Ορισμένοι τύποι δαπέδων (όπως αυτά που έχουν σκληρό ξύλο και μουσαμά) ίσως γδέρνονται εύκολα. Ο χρήστης θα κρίνει με δική του ευθύνη αν η ψηλή καρέκλα Tripp Trapp® ενδείκνυται για το δάπεδό του.
- Μη χρησιμοποιείτε αυτό το προϊόν εκτός κι αν έχουν στερεωθεί με ασφάλεια όλα τα εξαρτήματα.
- Χρησιμοποιείτε πάντα το σύστημα συγκράτησης.
- Το συγκεκριμένο προϊόν ενδείκνυται για παιδιά που μπορούν να κάθονται χωρίς βοήθεια και είναι έως και 3 ετών ή βάρους έως και 15 kg.
- Πρέπει να τοποθετείτε την ψηλή καρέκλα μακριά από συμπαγείς κατασκευές και πάγκους για να αποφευχθεί κάθε κίνδυνος τραυματισμού του παιδιού λόγω πτώσης και πρόσβασης σε επικίνδυνα αντικείμενα.
- Δεν πρέπει να τοποθετείτε την ψηλή καρέκλα κοντά σε τοίχους, έπιπλα, θερμές επιφάνειες και θερμά υγρά, κορδόνια για κουρτίνες παραθύρων και ηλεκτρικά καλώδια.
- Πρέπει να τοποθετείτε την ψηλή καρέκλα μακριά από έπιπλα όπου δεν τη χρησιμοποιείτε σε τραπέζι έχοντας αφαιρέσει τον δίσκο.
- Η καρέκλα μπορεί να αναποδογυρίσει αν το παιδί κρεμαστεί από τον δίσκο ή τον τραβήξει ή αν τοποθετήσετε υπερβολικά μεγάλο βάρος στο δίσκο.

Πληροφορίες για το προϊόν

Τα πόδια της καρέκλας είναι φτιαγμένα από βιώσιμο ξύλο οξιάς. Το βερνίκι έχει μηδενική εκπομπή φορμαλδεϋδης και δεν περιέχει επιβλαβείς ουσίες.

Καθαρισμός και συντήρηση:

Καθαρίστε τα ξύλινα μέρη με ένα καθαρό, υγρό πανί, αφαιρέστε το εναπομείναν νερό με ένα στεγνό πανί. Η υγρασία θα δημιουργήσει ρωγμές στο λεκέ. Δεν συνιστούμε τη χρήση καθαριστικών ή πανιού από μικροΐνες. Καθαρίστε τα πλαστικά εξαρτήματα με ζεστό νερό και ήπιο σαπούνι. Τα χρώματα μπορεί να αλλάξουν, εάν η καρέκλα εκτίθεται στο ηλιακό φως.

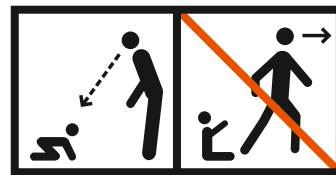
Έγκριση ασφάλειας

Η ψηλή καρέκλα Stokke® Klikk™ που είναι συναρμολογημένη με ζώνη και δίσκο συμμορφώνεται προς το πρότυπο EN 14988:2017.

HR

VAŽNO: PAŽLJIVO PROČITAJTE UPUTE I SAČUVAJTE IH ZA BUDUĆU UPORABU.

⚠ UPOZORENJE:



- Ne ostavljajte dijete bez nadzora u stolcu.
- Uvijek budite u blizini djeteta.
- Opasnost od pada: Spriječite penjanje djeteta na proizvod.
- Budite svjesni rizika od otvorene vatre i drugih izvora visoke topline u blizini proizvoda.
- Budite svjesni rizika od naginjanja u situacijama kada se dijete može nogama odgurnuti o stol ili bilo koju drugu konstrukciju.
- Stolac ne koristite ako je bilo koji dio oštećen, rasporen ili nedostaje.

- Stolac ne koristite dok dijete ne može samostalno uspravno sjediti.
- Stolac postavite na ravnu, čvrstu podlogu i pobrinite se da ostavite dovoljno prostora za pomicanje unatrag.
- Budite oprezni da se maleni predmeti, otrovne tvari, vrući predmeti, električni uređaji i sl. ne nađu pored stolca gdje bi ih dijete moglo dohvatiti, jer bi mogli izazvati gušenje, trovanje ili druge vrste ozljeda.
- Ne koristite pribor i dodatnu opremu koju ne proizvodi tvrtka STOKKE, jer to može smanjiti sigurnost Vašeg djeteta.
- Stolac ne koristite kao ljestve.
- Ovaj proizvod nije igračka. Ne dopuštajte djeci da se igraju ovim proizvodom ili ga koriste u položaju koji nije preporučio Stokke.
- Određeni tipovi podova (poput tvrde drvene građe i linoleuma) mogu biti osjetljiviji na trenje. Korisnici su sami odgovorni za odluku je li dječji stolac Stokke® Klikk™ prikladan za njihovu podnu podlogu.
- Ne koristite ovaj proizvod ako svi dijelovi nisu sigurno pričvršćeni.
- Uvijek koristite sustav sigurnosnog vezanja
- Ovaj proizvod namijenjen je djeci koja mogu sjediti uspravno bez pomoći i stara su do 3 godine ili teže najviše 15 kg.
- Visoki stolac ne upotrebljavajte u blizini čvrstih

struktura i klupa kako biste izbjegli ozljede izazvane padom i pristupom opasnim predmetima.

- Visoki stolac ne postavljajte u blizini zidova, namještaja, vrućih ploha i tekućina, užadi za prozorska sjenila i strujnih kabela.
- Kada se visoki stolac ne upotrebljava za stolom i tacna je uklonjena, ostavite ga podalje od namještaja.
- Dijete koje visi ili vuče tacnu ili prevelika težina postavljena na tacnu mogu prouzročiti prevrtanje stolice.

Informacije o proizvodu

Nožice stolca izrađene su od održive bukvine. Premaz ne otpušta formaldehid i ne sadrži štetne tvari.

Čišćenje i održavanje:

Drvene dijelove obrišite čistom, vlažnom krpom, a vodu obrišite suhom krpom. Vlaga može oštetiti površinu. Ne preporučamo uporabu sredstava za čišćenje i krpe od mikrovlakana. Plastične dijelove očistite toplom vodom i blagim sapunom. Boje se mogu promijeniti ako je stolac izložen sunčevoj svjetlosti.

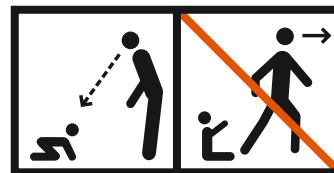
Sigurnosno odobrenje

Sastavljeni visoki stolac Stokke® Klikk™ sa sigurnosnim pojasom i tacnom ispunjava zahtjeve norme EN 14988:2017.

HU

FONTOS: A HASZNÁLAT ELŐTT GONDOSAN OLVASSA ÁT AZ UTASÍTÁSOKAT ÉS ŐRIZZE MEG AZOKAT KÉSŐBBI HIVATKOZÁS CÉLJÁBÓL.

⚠ FIGYELEM:



- Ne hagyja felügyelet nélkül ülni a gyermeket!
- Tartózkodjék a gyermek elérhető közelségében.

- **Leesésveszély:** Ügyeljen rá, hogy gyermeke ne másszon fel a termékre.
- A termék közelében ellenőrizze a nyílt láng és egyéb, erősen sugárzó hő kockázatát.
- Ügyeljen a billenésveszélyre, ha a gyermek a lábát asztalnak vagy más szerkezetnek tudja támasztani.
- Ne használja a széket, ha valamelyik része eltört, elromlott vagy hiányzik!
- Ne használja a széket addig, amíg a gyermek nem tud magától felülni!
- Mindig vízszintes felületen helyezze el a széket, és ügyeljen, hogy legyen hely a szék hátratulolásához.
- Vigyázzon, hogy ne tegyen kis tárgyakat, mérgező anyagokat, meleg tárgyakat, villanyvezetékeket stb. a szék közelébe, ahol a gyermek elérheti őket, mivel fulladáshoz, mérgezéshez és egyéb sérülésekhez vezethetnek.
- Ne használjon olyan külön kiegészítő felszerelést vagy alkatrészeket, amelyeket nem a Stokke® gyártott; ez veszélyeztetheti a gyermek biztonságát.
- Ne használja a széket létrának!
- Ez a termék nem játék! Ne engedje, hogy gyermekek játszanak ezzel a termékkel, vagy hogy olyan pozícióban használják, amelyet nem javasol a Stokke!
- Bizonyos típusú padlók (például a keményfa és a linóleum) érzékenyek lehetnek a dörzsölődésre. A felhasználó felelőssége annak eldöntése, hogy

a Stokke® Klikk™ magasszék használható-e az adott padlón.

- Csak akkor használja ezt a terméket, ha az összes alkatrész rögzítésre került!
- Mindig használja a biztonsági rendszert!
- A terméket önállóan ülni képes, legfeljebb 3 éves vagy maximum 15 kg-os gyermekek használhatják.
- A magasszéket a szilárd szerkezetektől és padoktól távol helyezze el, hogy elkerülje az esés és a veszélyes tárgyakhoz való hozzáférés veszélyét.
- Ne helyezze a magasszéket falak, bútorok, forró felületek, folyadékok, redőnyhúzó zsinórok és elektromos vezetékek közelébe.
- A magasszéket helyezze távol a bútoroktól, amikor a széket nem használja asztalnál, és vegye le a tálcát.
- Ha a gyermek a tálcán függeszkedik vagy húzódkodik, vagy ha nehéz tárgyat helyeznek a tálcára, a szék felborulhat.

Terméktájékoztató

A szék lábai fenntartható bükkfából készültek. Fényezése mentes a formaldehid-kibocsátástól és káros anyagot nem tartalmaz.

Tisztítás és karbantartás:

a faalkatrészeket törölje át tiszta, nedves ruhával, majd törölje szárazra egy száraz ruhával! A nedvesség miatt a festés megrepedezhet. Nem javasoljuk a mosószer vagy mikroszálalastörőlkendő alkalmazását. A műanyag alkatrészeket meleg,

kímélő szappanos vízzel tisztítsa! Napfény hatására a színek megváltozhatnak.

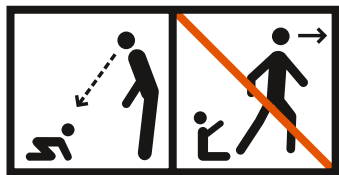
Biztonsági engedély

A Stokke® Klikk™ magasszék szíjjal és tálcával szerelve megfelel az EN 14988:2017 szabvány követelményeinek.

IT

IMPORTANTE: LEGGERE ATTENTA- MENTE LE ISTRUZIONI PRIMA DELL'USO E CONSERVARLE PER CONSULTAZIONE FUTURA

AVVERTENZA:



- Non lasciare mai il bambino senza sorveglianza.
- Rimanete vicini a vostro figlio.
- Pericolo di caduta: Non lasciare che il bambino si arrampichi sul prodotto.
- Prestare attenzione al pericolo rappresentato

da fiamme libere o altre fonti di forte calore nei pressi del prodotto.

- Prestare attenzione al pericolo di ribaltamento quando il bambino si spinge con i piedi contro tavoli o altre strutture.
- Non utilizzate il seggiolone in caso di parti rotte, danneggiate o mancanti.
- Non utilizzate il seggiolone prima che il bambino sia in grado di star seduto da solo.
- Collocate sempre il seggiolone su una superficie stabile e accertatevi che il seggiolone abbia abbastanza spazio per poter scivolare all'indietro.
- Fate attenzione a non lasciare vicino al seggiolone oggetti piccoli, sostanze tossiche, oggetti bollenti, cavi elettrici ecc. perché vostro figlio potrebbe afferrarli con il rischio di soffocamento, avvelenamento o altre lesioni.
- Non utilizzate accessori o parti di ricambio non prodotte da Stokke® perché ciò potrebbe compromettere la sicurezza di vostro figlio.
- Non utilizzate il seggiolone come uno sgabello su cui salire.
- Questo prodotto non è un giocattolo. Non lasciare che i bambini ci giochino e non utilizzarlo in posizioni diverse da quelle consigliate da Stokke.
- Alcuni tipi di pavimenti (come il legno massiccio e il linoleum) possono essere soggetti ad abrasione. È responsabilità dell'utilizzatore stabilire se il seggiolone Stokke® Clikk™ è adatto al pavimento.

- Non utilizzare questo prodotto finché tutte le parti non sono state fissate saldamente.
- Questo prodotto è progettato per bambini fino a 3 anni di età, in grado di stare seduti autonomamente e fino ad un peso massimo di 15 kg.
- Posizionare il seggiolone lontano da strutture solide e sgabelli, onde evitare il rischio di cadute e accesso ad oggetti pericolosi.
- Non posizionare il seggiolone vicino a pareti, mobili, superfici calde, liquidi, cinghie per tapparelle e cavi elettrici.
- Quando non utilizzato a tavola, posizionare il seggiolone lontano da mobili e rimuovere il vassoio.
- Il seggiolone potrebbe ribaltarsi se il bambino si appende al vassoio oppure se il peso appoggiato sul vassoio è eccessivo.

Informazioni sul prodotto

Le gambe del seggiolone sono realizzate in legno di faggio sostenibile. La vernice non contiene emissioni di formaldeide né sostanze tossiche.

Pulizia e manutenzione:

Pulire le parti in legno con un panno umido pulito e asciugare l'acqua in eccesso con un panno asciutto. L'umidità può causare la comparsa di macchie. Si sconsiglia l'uso di detersivi o panni in microfibra. Pulire le parti in plastica con acqua calda e un detersivo delicato. Il seggiolone può scolorire se esposto all'azione diretta dei raggi solari.

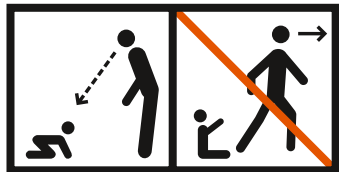
Omologazione di sicurezza

Il seggiolone Stokke® Klikk™ comprende imbracatura e vassoio ed è conforme alle norme EN 14988:2017.

JP

**重要：ご使用前
にこのユーザーガ
イドをよく読み、
必要なときには
取り出して参照で
きるように保管し
てください**

⚠ 警告!



- お子さまから絶対に目を離さないでください。
- お子さまのそばについてるようにしてください。
- 転落の危険：お子さまがトリップトラップによじ登らないように気をつけてください。
- たき火やその他の強い火力をトリップトラップの近くで使うと火災のもととなり、危険ですのでご注意ください。
- テーブルやその他の部品にお子さまの足が当たると、チェアが傾く場合がございます。ご注意ください。
- 部品が損傷、破損、紛失した際は、使用しないでください。
- お子さまが自分で座ってられるようになるまでは、ハイチェアのみでは使用しないでください。
- 常に安定した平らな場所で、かつ椅子を後に動かすことができるスペースのある場所に置いてください。
- 小さな物や有害物質、高温の物、電気製品のコードなどをお子さまの手の届くところに置かないでください。窒息、中毒、その他の怪我のおそれがあります。
- 危険ですから、ストック製品以外のアクササリーや交換部品を使用しないでください。お子さまの安全に影響を及ぼすことがあります。
- トリップトラップを踏み台として使用しないでください。
- 本製品はおもちゃではありません。本製品でお子さまを遊ばせないでください。また、ユーザーガイドに従って、正しい位置、適切な場所で使用してください。
- 一部の床材（フローリング床、ビニール床など）の上で使用する場合に、床にキズがつくことがあります。クリックの使用に適した床材かどうかは、お客さまご自身でご判断ください。
- すべての箇所をしっかりと締めるまでこの製品は使用しないでください。
- ご使用中は常にハーネスベルトを使用してください。ハーネスベルトを調節した上で、バックルをしっかりと留めてください。
- 本製品は、3歳までの一人でお座りができる体重15キログラム以下のお子さまを対象に設計されています。
- 落下や危険物による怪我を防止するため、堅い構造物やベンチから離れて設置してください。
- ハイチェアを壁、家具、高温面、液体、ブラインドのコード、電気コードの近くに置かないでください。
- ハイチェアを使用しない場合は、トレイを取り外して家具から離れた場所に置いてください。
- お子さまがトレイにしがみついたり、引

っ張ったりすると、チェアが転倒する恐れがあります。

製品情報

椅子の脚はサステイナブルなビーチ材で作られています。使用されているニスホルムアルデヒドを排出せず、有害物質を含みません。

清掃と保守:

きれいな布を濡らして木製部分を拭いてから、乾いた布で余分な水分を拭き取ります。水分があると、染みとなり割れる原因となります。洗剤やマイクロファイバーの布は使用しないでください。プラスチック部分は、ぬるま湯と中性洗剤で洗ってください。椅子は直射日光に当たると変色する場合があります。

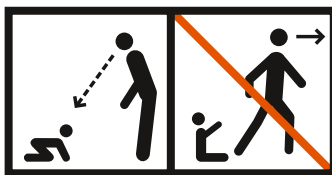
安全性

ハーネスとトレイを併せたストッケ クリック ハイチェアはEN 14988:2017に準拠しています。

KR

중요: 안전사고 예방 및 제품의 원활한 사용을 위하여 유모차 사용 전 반드시 사용설명서 내용을 숙지 후 사용하십시오.

⚠ 경고!



- 아이를 절대 혼자 두지 마십시오.
- 추락 위험: 아이가 제품 위를 기어오르지 않도록 하십시오.
- 제품 근처에 난방기기를 두지 말고, 화재가 나지 않도록 주의하십시오.

- 아이가 테이블이나 기타 구조물에 발을 대고 밀 때 의자가 기울어지는 위험에 유의하십시오.
- 의자의 일부가 깨지거나 찢기거나 부품을 분실한 경우에 하이체어를 사용하지 마세요.
- 아이가 제대로 앉을 수 있을 때까지 의자에 앉히지 마세요.
- 하이체어를 평평한 지면에 놓고, 의자가 뒤로 움직일 수 있게 간격이 충분히 확인하세요.
- 아이가 달을 거리 내에 작은 물건, 독극물, 뜨거운 것, 전기 케이블이 있는 곳에 의자를 놓지 마세요. 상기 위험물은 숨막힘, 중독 등 상해를 일으킬 수 있습니다.
- STOKKE 외의 부품이나 액세서리를 사용하지 마세요. STOKKE 외의 부품이나 액세서리를 사용할 경우에 아이의 안전에 위험이 될 수 있다.
- 본 식탁용 높은 위자를 사다리꼴로 사용하지 마세요.
- 모든 부품이 단단히 고정되지 않았을 시, 제품을 사용하지 마십시오.
- 반드시 안전벨트를 착용하고 사용하십시오.
- 이 제품은 아이가 도움 없이 혼자 앉을 수 있도록 제작되었으며, 3세까지 또는 최대 체중 15kg의 아이까지 사용할 수 있습니다.
- 떨어져 부상을 입거나 위험한 물건에 접근하는 일이 없도록 하이체어를 견고한 구조물과 벤치에서 멀리 떨어진 곳에 두세요.
- 하이체어를 벽, 가구, 뜨거운 표면과 액체,

커튼이나 블라인드의 끈, 전기 코드 등에 가까이 두지 마세요.

- 트레이를 분리하고 하이체어를 테이블에서 사용하지 않을 때는 하이체어를 가구에서 멀리 떨어진 곳에 두세요.
- 아이가 트레이에 매달리거나 트레이를 잡아 당기는 경우 또는 트레이에 과도한 무게가 가해지는 경우 하이체어가 넘어질 수 있습니다.

제품 정보

하이체어 다리는 견고한 너도밤나무로 제작되었습니다. 폼알데하이드나 유해 물질이 함유되어 있지 않은 광택제를 사용하여 제작되었습니다.

세척과 관리:

제품의 목재 부분을 깨끗한 젖은 걸레로 닦은 후, 마른 천으로 물기를 닦아냅니다. 남아있는 물기는 제품의 착색과 변질을 유발합니다. 세제나 극세사 천의 사용을 권장하지 않습니다. 제품의 플라스틱 부분은 온수와 순한 비누를 이용해 세척하십시오. 의자를 직사광선에 노출하면 변색이 일어날 수 있습니다.

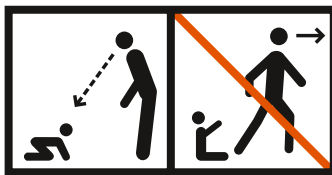
안전 승인

트레이와 하네스가 포함된 스토크 클릭 하이체어는 EN 14988:2017을 준수합니다.

LT

SVARBU: PRIEŠ NAUDOJIMĄ ATIDŽIAI PERSKAITYKITE INSTRUKCIJAS IR SAUGOKITE JAS ATEIČIAI.

⚠️ ĮSPĖJIMAS



- Nepalikite vaiko be priežiūros.
- Vaikas turi būti lengvai jums pasiekiamoje vietoje.
- Iškritimo pavojus: Neleiskite vaikui lipti ant gaminio.

- Venkite laikyti gaminį arti atviros liepsnos ir kitų stipraus karščio šaltinių.
- Nepamirškite apie pakreipimo pavojų, kai vaikas kojomis atsispiria nuo stalo ar kitų baldų.
- Nenaudokite aukštos vaikiško kėdutės, jeigu kokia nors jos dalis yra sulūžusi, suplyšusi arba jos trūksta.
- Nenaudokite aukštos vaikiškos kėdutės, kol vaikas negali savarankiškai sėdėti.
- Visuomet kėdutę statykite ant lygaus, stabilaus paviršiaus ir įsitikinkite, kad kėdutei yra vietos slysti atgal.
- Būkite atidūs ir nepadėkite nedidelių daiktų, toksiškų medžiagų, karštų objektų, elektros laidų ir pan. netoli aukštos vaikiškos kėdutės, kur jūsų vaikas galėtų jas pasiekti, nes dėl jų vaikas gali uždusti, apsinuodyti ar kitaip susižeisti.
- Nenaudokite kitų gamintojų nei STOKKE pagamintų priedų ar atsarginių dalių; tai gali paveikti jūsų vaiko saugumą.
- Nenaudokite aukštos vaikiškos kėdutės kaip kojasaulio.
- Šis gaminy yra ne žaislas. Neleiskite vaikams žaisti su šiuo produktu arba jo naudoti kitu būdu, kurio Stokke nerekomenduoja.
- Kai kurių rūšių grindys (pavyzdžiui, kietmedžio grindys ir linoleumas) gali būti jautrios trinčiai. Naudotojai patys turi nuspręsti, ar kėdutė Stokke® Klikk™ yra tinkama naudoti ant jų grindų.

- Šj gaminj naudokite tik tada, jei visos dalys yra saugiai pritvirtintos.
- Visada užsekite saugos diržus.
- Šis gamintys skirtas vaikams, galintiems savarankiškai sėdėti ir iki 3 metų amžiaus arba iki 15 kg svorio vaikams.
- Statykite kėdutę atokiau nuo tvirtų konstrukcijų ir suoliukų, kad būtų išvengta traumų dėl kritimo ir pasiekiamų pavojingų daiktų.
- Nestatykite kėdutės šalia sienų, baldų, ikaitusių paviršių ir skysčių, langų apdangalų virvių bei elektros laidų.
- Statykite kėdutę atokiau nuo baldų, kai ji nenau- dojama prie stalo ir su nuimtu padėklu.
- Įsikibęs ar traukiantis padėklą vaikas, arba ant padėklo uždėtas per didelis svoris gali apversti kėdutę.

Informacija apie gaminį

Kėdutės kojos pagamintos iš tvaraus buko. Lako sudėtyje nėra formaldehido emisijos ir žalingų medžiagų.

Valymas ir techninė priežiūra

Medines dalis nuvalykite švaria, drėgna šluoste, vandens perteklių nuvalykite sausa šluoste. Dėl drėgmės dažytame paviršiuje gali atsirasti įtrūkimų. Nerekomenduojama naudoti valymo priemonių arba mikropluošto šluostės. Plastikines dalis valykite šiltu vandeniu ir švelniu muilu. Veikiamo saulės gaminio spalvos gali pasikeisti.

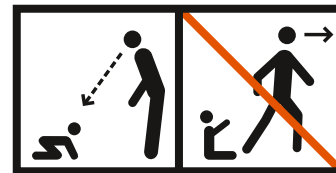
Saugos patvirtinimas

Stokke® Klikk™ kėdutė su sumontuotais diržais ir padėklu atitinka EN 14988:2017 standartą.

LV

SVARĪGI: PIRMS LIETOŠANAS UZMANĪGI IZLASIET INSTRUKCIJAS UN SAGLABĀJIET TURPMĀKAI UZZIŅAI

⚠ BRĪDINĀJUMS



- Neatstājiet bērnu bez uzraudzības.
- Palieciet bērna tuvumā.
- Kritiena risks! Neļaujiet bērnam kāpt uz izstrādājuma.
- Ņemiet vērā atklātu liesmu un citu spēcīga karstuma avotu radīto risku izstrādājuma tuvumā.

- Nēmiēt vērā gāšanās risku, bērnam atspiežoties ar pēdām pret galdu vai citu konstrukciju.
- Nelietojiet augsto krēslu, ja kāda tā daļa ir salūzusi, saplēsta vai kādas daļas trūkst.
- Nelietojiet augsto krēslu, ja bērns vēl nesēž patstāvīgi.
- Vienmēr novietojiet augsto krēslu uz līdzenas, stabilas virsmas un pārbaudiet, vai augstajam krēslam ir pietiekami vietas slīdēt atpakaļ.
- Uzmanieties un nenovietojiet mazus vai karstus priekšmetus, toksiskas vielas, elektrības vadus u. c. augstā krēsla tuvumā tādā attālumā, ka bērns tos var aizsniegt, jo tie var izraisīt aizrīšanos, saindēšanos vai citas traumas.
- Neizmantojiet tādus piederumus vai aizvietojošās daļas, kas nav STOKKE ražojums; šāda rīcība var ietekmēt bērna drošību.
- Neizmantojiet augsto krēslu kā virsmu, uz kuras pakāpties.
- Šis izstrādājums nav rotaļlieta. Neļaujiet bērniem spēlēties ar šo izstrādājumu vai izmantot to jebkurā citā pozīcijā, izņemot Stokke ieteikto.
- Neizmantojiet šo izstrādājumu, ja visas daļas nav droši piestiprinātas.
- Vienmēr izmantojiet aizsargsistēmu.
- Šis izstrādājums ir paredzēts bērniem, kuri spēj patstāvīgi sēdēt, un to var izmantot līdz 3 gadu vecumam vai maksimālajam bērna svaram 15 kg.
- Lai novērstu kritiena izraisītas traumas un piekļuvi bīstamiem priekšmetiem, novietojiet augsto

krēslu pietiekami tālu no cietām konstrukcijām un plakaniem paaugstinājumiem.

- Nenovietojiet augsto krēslu sienu, mēbeļu, karstu virsmu un šķidrumu, logu žalūziju auklu un elektrības vadu tuvumā.
- Kad augsto krēslu neizmantojat pie galda, novietojiet to pietiekamā attālumā no mēbelēm, noņemot tam paplāti.
- Ja bērns karāšies pie paplātes vai rāpsies uz tās vai ja uz paplātes tiks novietots pārāk liels svars, šādi krēslu var apgāzt.

Informācija par izstrādājumu

Krēsla kājas ir izgatavotas no izturīga dižskābarža. Izstrādājuma pārklājumam izmantotā laka nesatur ne formaldehīda izdalījumus, ne bīstamas vielas.

Valymas ir tehninē priežiūra:

Medīnes daļis nuvalykite švaria, drēgna šluoste, vandens pertekliju nuvalykite sausa šluoste. Dēl drēgmēs dažytame paviršiuje gali atsirasti įtrūkimų. Nerekomenduojama naudoti valymo priemonių arba mikropluošto šluostės. Plastikines daļis valykite šiltu vandeniu ir švelniū mūilu. Veikiamo saulės gaminio spalvos gali pasikeisti

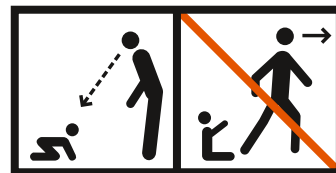
Drošības apstiprinājums

Ar drošības jostu un paplāti aprīkotais Stokke® Klikk™ augstais krēsls atbilst standarta EN 14988:2017 prasībām.

NL

BELANGRIJK: LEES DE HANDLEIDING GOED DOOR EN BEWAAR DEZE VOOR LATER GEBRUIK.

WAARSCHUWING:



- Laat je kind niet zonder toezicht achter.
- Blijf in de buurt van je kind.
- Valgevaar: laat uw kind niet op het product klimmen.
- Houd rekening met de risico's van open vuur en andere sterke warmtebronnen in de buurt van het product.
- Houd rekening met het risico van kantelen wan-

neer uw kleintje zich met de voeten kan afzetten tegen een tafel of een ander voorwerp.

- Gebruik de kinderstoel niet als enig onderdeel ervan kapot, gescheurd of niet aanwezig is.
- Gebruik de kinderstoel niet voordat je kind uit zichzelf rechtop kan zitten.
- Plaats de kinderstoel altijd op een vlakke ondergrond en zorg ervoor dat er ruimte is om de kinderstoel naar achteren te schuiven.
- Let op dat er zich geen kleine onderdelen, giftige stoffen, hete voorwerpen, elektriciteits snoeren e.d. binnen handbereik van je kind bevinden, omdat hierdoor gevaar voor verstikking, vergiftiging of andere verwondingen ontstaat.
- Gebruik geen accessoires of vervangende onderdelen die niet door Stokke® zijn geproduceerd; dit kan de veiligheid van je kind in gevaar brengen.
- Gebruik de kinderstoel niet als opstapje.
- Dit product is geen speelgoed. Laat kinderen niet met dit product spelen of het gebruiken in een positie die niet is aanbevolen door Stokke.
- Bepaalde vloerbedekking (linoleum) kan bij gebruik gevoelig zijn voor slijtage. De beslissing of de Stokke® Klikk™ kinderstoel geschikt is voor de vloerbedekking valt geheel onder de verantwoordelijkheid van de gebruiker.
- Gebruik dit product alleen als alle onderdelen veilig zijn bevestigd.
- Gebruik altijd de veiligheidsgordel.
- Dit product is bedoeld voor kinderen die al zonder

hulp rechtop kunnen zitten en tot 3 jaar of een maximumgewicht van 15 kg.

- Plaats de kinderstoel niet in de nabijheid van massieve objecten en banken om verwondingen door valpartijen en het bereik tot gevaarlijke voorwerpen te voorkomen.
- Plaats de kinderstoel niet in de nabijheid van muren, meubels, hete oppervlakken en vloeistoffen, touwtjes van raambekleding en elektrische snoeren.
- Plaats de kinderstoel niet in de nabijheid van meubels wanneer de stoel niet aan tafel wordt gebruikt. Verwijder dan ook het tafelblad.
- De stoel kan omvallen als een kind aan het blad gaat hangen of als er bovenmatig veel gewicht op het blad wordt geplaatst.

Productinformatie

De stoelpoten zijn gemaakt van duurzaam beukenhout. De lak is vrij van formaldehyde-emissie en bevat geen schadelijke stoffen.

Reiniging en onderhoud:

Afvegen met een vochtige doek. Overtollig water wegvegen met een droge doek. Vocht veroorzaakt scheurtjes in de lak. Wij adviseren je om geen schoonmaakmiddel of microfiberdoekjes te gebruiken. De kleuren kunnen veranderen als de kinderstoel wordt blootgesteld aan zonlicht.

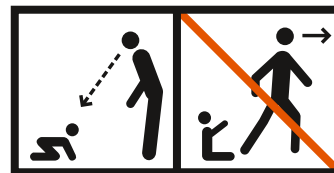
Goedgekeurde veiligheid

De Stokke® Klikk™ kinderstoel met veiligheidstuigje en tafelblad voldoet aan de norm EN 14988:2017.

NO

VIKTIG: LES DISSE INSTRUKSJONENE NØYE FØR BRUK OG TA GODT VARE PÅ DEM.

⚠ ADVARSEL:



- La aldri barnet være uten tilsyn.
- Hold deg innen rekkevidde av barnet.
- Fare for fall: Du må ikke la barnet klatre på produktet.
- Vær oppmerksom på risikoen knyttet til åpen ild og andre sterke varmekilder i nærheten av produktet.
- Vær oppmerksom på risikoen for velting når bar-

- net ditt kan skyve fra med føttene mot et bord eller en annen struktur.
- Ikke bruk stolen hvis noen del er brukket, ødelagt eller mangler.
- Ikke bruk stolen før barnet kan sitte oppreist av seg selv.
- Plasser alltid stolen på en plan overflate og påse at det er plass til at stolen kan skyves bakover.
- Pass på å ikke plassere små gjenstander, giftige stoffer, varme gjenstander, elektriske ledninger osv. nær stolen der barnet kan nå dem, siden de kan føre til kvelning, forgiftning eller andre skader.
- Bruk ikke ekstrastyr eller reservedeler som ikke er produsert av Stokke®; dette kan gå ut over barnets sikkerhet.
- Ikke bruk stolen som gardintrapp.
- Dette produktet er ikke et leketøy. Du bør ikke la barn leke med dette produktet eller bruke det i en stilling som ikke er anbefalt av Stokke.
- Enkelte gulvtyper (som harde tresorter og linoleum) kan få merker av skraping. Det er brukerens ansvar å avgjøre om en Stokke® Klikk™-stol er egnet til deres gulv.
- Dette produktet må ikke brukes uten at alle delene er ordentlig festet.
- Bruk alltid festesystemet/sikkerhetssele.
- Dette produktet er ment for barn som kan sitte uten hjelp, og opp til 3 år eller med en maksvekt på 15 kg.

- Plasser høystolen unna harde gjenstander og benker for å unngå skader i tilfelle barnet faller, og for å holde farlige gjenstander unna barnet.
- Ikke plasser høystolen i nærheten av vegger, møbler, varme flater, varme væsker, persiennesnorer og strømledninger.
- Plasser høystolen unna møbler så lenge stolen ikke benyttes ved et bord, og med brettet tatt av.
- Hvis et barn henger på eller trekker i brettet, eller hvis det plasseres for mye vekt på brettet, kan det føre til at stolen velter.

Produktinformasjon

Stolbeina er laget av bærekraftig bøketre. Lakken avgir ikke formaldehyd og inneholder ingen farlige stoffer.

Rengjøring og vedlikehold:

Tørk over treverk med en ren og fuktig klut. Tørk av eventuelt overflatevann med en tørr klut. Fuktighet vil kunne forårsake sprekker. Vi anbefaler ikke at man bruker noen form for løsemiddel eller mikrofiberklut. Vaske plastdelene med varmt vann og en mild såpe. Stolen kan bli misfarget hvis den eksponeres for sollys.

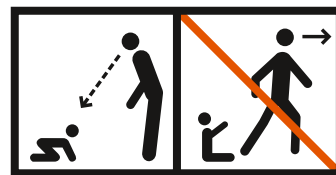
Sikkerhetsgodkjenning

Stokke® Klikk™ høystol montert med sele og brett overholder standarden NS-EN 14988:2017.

PL

WAŻNE: PRZED UŻYCIEM UWAGNIE PRZECZYTAJ INSTRUKCJĘ I ZACHOWAJ JĄ DO WYKORZYSTANIA W PRZYSZŁOŚCI

 **OSTRZEŻENIE!**



- Nie pozostawiaj dziecka bez opieki.
- Pozostawaj w pobliżu Twojego dziecka aby łatwo móc je dosięgnąć.
- Ryzyko upadku: Dopilnuj, aby dziecko nie wspięło się na produkt.

- Należy pamiętać o zagrożeniu, jakie stanowią otwarty ogień i inne źródła silnego ciepła, znajdujące się w pobliżu produktu.
- Prosimy pamiętać o ryzyku przewrócenia krzesła przez dziecko zapierające się nogami stołu lub innego przedmiotu.
- Nie używaj wysokiego krzesła, jeżeli którakolwiek z jego części jest zepsuta, złamana lub brakująca.
- Nie używaj wysokiego krzesła zanim dziecko nie potrafi samo siedzieć.
- Zawsze umieszczaj wysokie krzesło na stabilnej i równej powierzchni oraz upewnij się, że za wysokim krzesłem jest miejsce na odsunięcie krzesła do tyłu.
- Uważaj, aby nie umieszczać małych przedmiotów, substancji toksycznych, przedmiotów gorących, przewodów elektrycznych itp. w pobliżu wysokiego krzesła, gdzie Twoje dziecko może ich dotrzeć, ponieważ mogą one spowodować uduszenie się dziecka, zatrucie lub inne obrażenia.
- Nie używaj żadnych części dodatkowych lub zamiennych nie wyprodukowanych przez STOKKE™; może to zagrazić bezpieczeństwu Twojego dziecka.
- Nie używaj wysokiego krzesła jako drabinki lub schodków.
- Produkt ten nie jest zabawką. Nie należy go używać w jakikolwiek inny sposób, niż ten, do którego jest przeznaczony.

- Niektóre typy podłóg są szczególnie podatne na ścieranie. Decyzja o korzystaniu z krzesła Stokke® Klikk™ należy wyłącznie do użytkownika.
- Nie stosuj produktu, jeśli wszystkie części nie zostały dokładnie zamocowane.
- Zawsze stosuj system zabezpieczeń
- Produkt jest przeznaczony dla dzieci siedzących samodzielnie, do lat 3 lub o maksymalnej masie ciała 15 kg.
- Krzesło należy umieszczać z dala od twardych obiektów i ławek w celu uniknięcia obrażeń spowodowanych upadkami i dostępem do niebezpiecznych przedmiotów.
- Nie umieszczać krzesła w pobliżu ścian, mebli, gorących powierzchni i płynów, sznurków rolet okiennych oraz kabli elektrycznych.
- Krzesło umieszczać z dala od mebli, gdy nie jest używane bez tacki przy stole.
- Wychylenie się dziecka lub ciągnięcie za tackę, jak również umieszczanie na niej zbyt ciężkich przedmiotów może spowodować przewrócenie się krzesła.

Informacja o produkcie

Nogi krzesła wyprodukowano z drewna bukowego pochodzącego z upraw zrównoważonych. Zastosowany lakier nie uwalnia formaldehydów i nie zawiera szkodliwych substancji.

Czyszczenie i konserwacja:

Czystą, wilgotną szmatką przetrzyj drewniane części. Suchą ście-

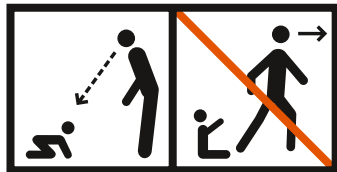
reczką zdejmij nadmiar wody. Wilgoć spowoduje powstawanie szpar. Nie zalecamy stosowania detergentów ani ściereczki z mikrofibry. Plastikowe elementy wytrzyj stosując ciepłą wodę oraz łagodne mydło. Kolory mogą się zmieniać, jeśli krzesło zostało wystawione na działanie promieni słonecznych.

Atesty

Zmontowane krzesło Stokke® Klikk™ z szelkami i tacką spełnia wymogi normy EN 14988:2017.

IMPORTANTE: LEIA AS INSTRUÇÕES CUIDADOSAMENTE ANTES DE UTILIZAR E GARDE-AS PARA FUTURA CONSULTA.

⚠ AVISO:



- Nie pozostawiaj dziecka bez opieki.
- Pozostawaj w pobliżu Twojego dziecka aby łatwo móc je dosięgnąć.
- Ryzyko upadku: Dopilnuj, aby dziecko nie wspinało się na produkt.
- Należy pamiętać o zagrożeniu, jakie stanowią

otwarty ogień i inne źródła silnego ciepła, znajdujące się w pobliżu produktu.

- Prosimy pamiętać o ryzyku przewrócenia krzesła przez dziecko zapierające się nogami stołu lub innego przedmiotu.
- Nie używaj wysokiego krzesła, jeżeli którakolwiek z jego części jest zepsuta, złamana lub brakująca.
- Nie używaj wysokiego krzesła zanim dziecko nie potrafi samo siedzieć.
- Zawsze umieszczaj wysokie krzesło na stabilnej i równej powierzchni oraz upewnij się, że za wysokim krzesłem jest miejsce na odsunięcie krzesła do tyłu.
- Uważaj, aby nie umieszczać małych przedmiotów, substancji toksycznych, przedmiotów gorących, przewodów elektrycznych itp. w pobliżu wysokiego krzesła, gdzie Twoje dziecko może ich dosięgnąć, ponieważ mogą one spowodować uduszenie się dziecka, zatrucie lub inne obrażenia.
- Nie używaj żadnych części dodatkowych lub zamiennych nie wyprodukowanych przez STOKKE ; może to zagrazić bezpieczeństwu Twojego dziecka.
- Nie używaj wysokiego krzesła jako drabinki lub schodków.
- Produkt ten nie jest zabawką. Nie należy go używać w jakikolwiek inny sposób, niż ten, do którego jest przeznaczony.
- Niektóre typy podłóg są szczególnie podatne

na ścieranie. Decyzja o korzystaniu z krzesła Stokke® Klikk™ należy wyłącznie do użytkownika.

- Não utilize este produto enquanto todos os elementos não tiverem sido apertados com segurança.
- Utilize sempre o sistema de segurança.
- Este produto destina-se a crianças que possam sentar-se sozinhas e com até 3 anos de idade ou um peso máximo de 15 kg.
- Posicione a cadeira alta afastada de estruturas sólidas e de bancadas para evitar ferimentos causados por quedas e acesso a objetos perigosos.
- Não coloque a cadeira alta perto de paredes, mobiliário, superfícies quentes, cabos que cobrem janelas e cabos elétricos.
- Posicione a cadeira alta afastada do mobiliário quando a cadeira não estiver a ser utilizada numa mesa com o tabuleiro removido.
- Uma criança a puxar ou a pendurar-se no tabuleiro, ou a colocação de peso excessivo no tabuleiro poderão fazer com que a cadeira tombe.

Informações do produto

As pernas da cadeira são fabricadas em madeira de faia sustentável. O verniz está isento de emissões de formaldeído e não contém substâncias nocivas.

Limpeza e manutenção

Limpe os elementos em madeira com um pano asseado humedecido, enxugue a água em excesso com um pano seco. A

humiditate provoca manchas e fendas. Não recomendamos o uso de detergentes ou panos de microfibr. Limpe as peças em plástico com água morna e um produto neutro. As cores podem alterar-se caso a cadeira seja exposta à luz solar.

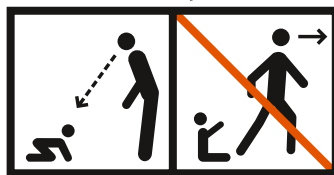
Aprovação de segurança

Cadeira alta Stokke® Klikk™ montada com arnês e tabuleiro em conformidade com a norma EN 14988:2017.

RO

IMPORTANT: CITIȚI INSTRUCTIUNILE CU ATENȚIE ÎNAINTE DE UTILIZARE ȘI PĂSTRAȚILE PENTRU CONSULTAREA VIITOAR

⚠ ATENȚIE:



- Nu lăsați copilul nesupravegheat.
- Rămâneți în raza de acțiune copilului.
- Pericol de cădere: Preveniți escaladarea produsului de către copii.
- Aveți în vedere pericolul pe care îl prezintă focul

și alte surse de căldură puternice în apropierea scaunului înalt.

- Aveți în vedere riscul de înclinare când copilul dvs. împinge cu picioarele o masă sau orice altă structură.
- Nu utilizați scaunul înalt dacă orice parte a sa este ruptă, sfâșiată sau lipsește.
- Nu utilizați scaunul înalt înainte ca copilul să poată sta singur în șezut.
- Așezați întotdeauna scaunul înalt pe o suprafață netedă, stabilă și asigurați-vă că are spațiu să gliseze în spate.
- Aveți grijă să nu așezați articole de mici dimensiuni, substanțe toxice, obiecte fierbinți, patente etc. în apropierea scaunului, unde copilul dumneavoastră poate ajunge la ele, deoarece acestea pot provoca sufocare, otrăvire sau alte vătămări.
- Nu folosiți niciun fel de accesorii sau piese de schimb care nu sunt produse de STOKKE®; acest lucru poate afecta siguranța copilului dumneavoastră.
- Nu folosiți scaunul înalt pe post de suport pe care să vă urcați.
- Acest produs nu este o jucărie. Nu lăsați copiii să se joace cu acest produs și nu îl utilizați în alte poziții decât cea recomandată de Stokke.
- Anumite tipuri de pardosele (precum cele din lemn tare și linoleumul) pot fi sensibile la abraziune. Utilizatorul este responsabil să decidă dacă

scaunul înalt Stokke® Klikk™ este adecvat pentru propria pardoseală.

- Nu utilizați acest produs înainte de a fixa corect toate piesele.
- Folosiți întotdeauna sistemul de reținere.
- Acest produs a fost proiectat pentru copii care pot sta singuri pe scaun și care au vârste de până la 3 ani sau o greutate maximă de 15 kg.
- Poziționați scaunul înalt departe de structurile solide și de bănci pentru a evita vătămările cauzate de prăbușire și accesul la elemente periculoase.
- Nu plasați scaunul înalt în apropierea pereților, a mobilierului, suprafețelor fierbinți și a lichidelor, cordoanele de perdea sau cablurile electrice.
- Poziționați scaunul înalt departe de mobilier atunci când nu este folosit la o masă cu tava demontată.
- Un copil care se agață de cadru sau trage de acesta sau greutatea excesivă plasate pe cadru pot face scaunul să se răstoarne.

Informații despre produs

Picioarele scaunului sunt realizate din lemn de fag recoltat sustenabil. Lacul nu conține formaldehidă sau alte substanțe periculoase.

Curățarea și întreținerea:

Ștergeți părțile din lemn cu o cârpă curată și umedă, ștergeți excesul de apă cu o cârpă curată. Umiditatea va produce fisuri în vopsea. Nu recomandăm utilizarea detergenților sau

a cârperelor din microfibre. Curățați părțile din plastic cu apă caldă și un săpun neagresiv. Dacă scaunul este expus la soare își poate culoarea.

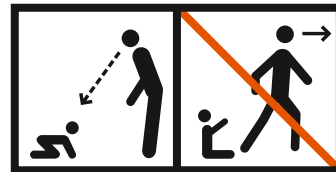
Aprobare de siguranță

Scaunul înalt Stokke® Klikk™ asamblat cu hamul și cu tava este conform cu EN 14988:2017.

RS

VAŽNO: PAŽLJIVO PROČITAJTE UPUTSTVA PRE KORIŠĆENJA I SAČUVAJTE IH ZA UBUDUĆE.

UPOZORENJE:



- Ne ostavljajte dete bez nadzora u stolici.
- Uvek budite u blizini deteta.
- Opasnost od pada: Ne dozvolite detetu da se penje na proizvod.
- Imajte u vidu rizik od pojave otvorenog plamena i drugih izvora jake toplote u blizini proizvoda.

- Imajte u vidu rizik od naginjanja kada se dete od-gurne nogama od stola ili nekog drugog objekta.
- Stolicu nemojte da koristite ako je bilo koji njen deo oštećen, rasporen ili ako nedostaje.
- Stolicu nemojte da koristite dok dete ne može samostalno da sedi uspravno.
- Stolicu stavite na ravnu, čvrstu podlogu i po-starajte se da ostavite dovoljno mesta iza, za pomeranje unazad.
- Budite pažljivi da mali predmeti, otrovne materije, vrući predmeti, električni uređaji i sl. ne dođu u blizinu stolice gde bi ih dete moglo dohvatiti, a to bi moglo da izazove gušenje, trovanje ili druge vrsterana.
- Nemojte da koristite pribor i dodatnu opremu koju ne proizvodi STOKKE®, jer to može da smanji bezbednost Vašeg deteta.
- Stolicu ne koristite kao merdevine.
- Ovaj proizvod nije igračka. Nemojte dozvoliti deci da se igraju sa ovim proizvodom ili da ga koriste u položaju koji ne preporučuje kompanija Stokke.
- Određene vrste podova (kao što su drvo i linoleum) mogu biti osetljivi na abraziju. Korisnik treba sam da odluči da li je stolica za hranjenje Stokke® Klikk™ pogodna za podnu oblogu.
- Nemojte koristiti proizvod osim ako svi delovi nisu dobro pričvršćeni.
- Uvek koristite sistem za vezivanje deteta u au-to-sedištu.
- Ovaj proizvod je predviđen za samostalno se-

denje dece uzrasta do 3 godine i maksimalne težine 15 kg.

- Postavite stolicu za hranjenje dalje od čvrstih struktura i klupa da biste sprečili povrede izazvane padovima i pristup opasnim predmetima.
- Ne stavljajte stolicu za hranjenje blizu zidova, nameštaja, vrelih površina i tečnosti, gurni koje pokrivaju prozore i električnih kablova.
- Stolicu za hranjenje držite dalje od nameštaja kada je ne koristite za stolom sa skinutim poslužavnikom.
- Dete koje visi na poslužavniku ili ga vuče ili nešto preteško stavljeno na poslužavnik mogu da prevrnu stolicu.

Informacije o proizvodu

Noge stolice su napravljene od bukve iz održivih izvora. Lak ne emituje formaldehid i ne sadrži štetne supstance.

Čišćenje i održavanje:

Drvene delove brišite čistom, vlažnom krpom, pokupite višak vode suvom krpom. Vlaga ostavlja pukotine i mrlje. Ne preporučujemo korišćenje deterdženata ili krpa od mikrofibera. Plastične delove očistite toplom vodom i blagim sapunom. Ako se izloži sunčevoj svetlosti, mogu se promeniti boje.

Bezbednosne dozvole

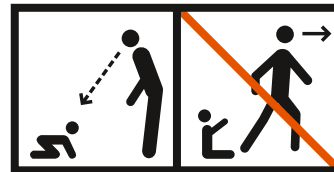
Stokke® Klikk™ stolica za hranjenje sklopljena sa pojasom i poslužavnikom usaglašena je sa standardom EN 14988:2017.

RU

**ВАЖНО:
ВНИМАТЕЛЬНО
ПРОЧИТАЙТЕ ЭТИ
ИНСТРУКЦИИ ДО
НАЧАЛА ПОЛЬЗО-
ВАНИЯ ИЗДЕЛИЕМ
И СОХРАНИТЕ ИХ
ДЛЯ СПРАВОК В
ДАЛЬНЕЙШЕМ.**



ПРЕДУПРЕЖДЕНИЕ:



- Не оставляйте ребенка на стуле без присмотра.
- Всегда оставайтесь вблизи ребенка.
- Опасность падения: Не позволяйте ребёнку взбираться на стул самостоятельно.
- Помните об опасности открытого огня или других источников тепла вблизи продукта.
- Помните о риске опрокидывания, не допускайте, чтобы у ребёнка была возможность оттолкнуться ногами от стола или другой поверхности.
- Не пользуйтесь высоким стулом, если какая-то деталь сломана, изношена или отсутствует.
- Не пользуйтесь высоким стулом, пока ребенок не научился сидеть самостоятельно.
- Высокий стул всегда должен стоять на устойчивой горизонтальной поверхности. Убедитесь, что сзади имеется пространство, чтобы стул мог откатиться назад.
- Не оставляйте мелкие вещи, ядовитые вещества, горячие предметы, электроприводы и т.п. рядом со стулом, где ребенок может достать их, т.к. они могут стать причиной удушья, отравления и других повреждений.
- Используйте только аксессуары или запасные части, произведенные фабрикой STOKKE™; в противном случае вы рискуете безопасностью ребенка!
- Не используйте высокий стул как спальное кресло.
- Данное изделие — не игрушка. Не позволяйте

детям играть с изделием или использовать его в любом другом положении, чем рекомендовано фирмой Stokke.

- Некоторые типы напольных покрытий (полы «под древесину лиственных пород», линолеум) могут быть чувствительны к истиранию и подвержены износу. Ответственность за решение о том, целесообразно ли пользоваться стулом Stokke® Klikk™ на конкретных напольных материалах, несет пользователь.
- Перед использованием тщательно проверьте закрепление всех частей изделия.
- Всегда используйте ремни безопасности.
- Он предназначен для детей с 6 месяцев до 3 лет, или весом не более 15 кг.
- Во избежание травм ребёнка от падения с высоты или доступа к опасным предметам, не ставьте стульчик рядом с нестабильными тяжёлыми конструкциями.
- Не ставьте стульчик рядом со стенами, предметами мебели с острыми углами, горячими поверхностями, опасными жидкостями, шнурами регулировки жалюзи/рулонных штор, электрическими кабелями.
- Когда стульчик не используется за столом, оставляйте его на разумном расстоянии от предметов мебели, предварительно сняв подносик.
- Для безопасности малыша не разрешайте ему наваливаться на подносик или тянуть за него,

а также не кладите на подносик слишком тяжёлые предметы, — стул может опрокинуться.

Информация об изделии

Ножки стульчика изготовлены из экологичной, прочной буковой древесины. Лак покрытия не содержит вредных веществ и не выделяет пары формальдегида.

Чистка и уход:

Протирать деревянные части чистой влажной тряпкой, затем насухо сухой тряпкой. От влаги политура потрескается. Мы не рекомендуем использование моющих средств или тряпок из микрофибры. Промывать пластиковые части теплой водой с мягким мылом. В результате воздействия солнечного света цвета могут изменяться.

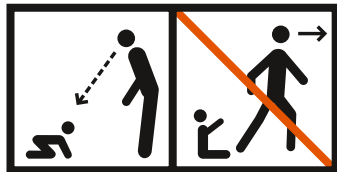
Соответствие требованиям безопасности

Новинка от норвежского бренда - детский стульчик Stokke® Klikk™ в комплекте с ремнями безопасности и подносиком соответствует требованиям международного стандарта EN 14988:2017.

SE

VIKTIGT! LÄS INSTRUKTIONERNA NOGGRANT FÖRE ANVÄNDNING OCH SPARA DEM FÖR FRAMTIDA BRUK.

VARNING!



- Lämna inte barnet utan tillsyn.
- Se till att du kan nå barnet.
- Fallrisk: Förhindra att ditt barn klättrar på produkten.
- Var uppmärksam på faror som öppen eld och andra starka värmekällor i närheten av produkten.
- Var uppmärksam på risken att tippa när ditt barn

kan trycka ifrån med fötterna mot ett bord eller annan struktur.

- Använd inte barnstolen om någon del är trasig, skadad eller saknas.
- Använd inte barnstolen innan barnet kan sitta självt.
- Placera alltid barnstolen på en jämn, stabil yta och se till att det finns utrymme för stolen att glida baklänges.
- Använd inte några tillbehör eller delar som inte har tillverkats av STOKKE®, det kan påverka barnets säkerhet.
- Använd inte barnstolen som trappstege.
- Denna produkt är ingen leksak. Låt inte barn leka med produkten och placera den aldrig på annat sätt än det som rekommenderas av Stokke.
- Vissa golvtyper (som hårda träslag och linoleum) kan vara känsliga för nötning. Det är användarens ansvar att avgöra huruvida Stokke® Klikk™-stolen lämpar sig för den aktuella golvtypen.
- Använd inte denna produkt utan att först ha spänt fast alla delar ordentligt.
- Använd alltid selen.
- Den här produkten är avsedd för barn som kan sitta själva utan stöd, upp till 3 års ålder eller med en maxvikt på 15 kg.
- Placera stolen riktad bort från solida konstruktioner och bänkar för att undvika personsador till följd av fallolyckor och genom tillgång till farliga saker.

- Ställ inte stolen i närheten av väggar, möbler, heta ytor eller vätskor, persiennsnören eller elkablar.
- Placera stolen på avstånd från möbler när den inte används vid bordet med brickan borttagen.
- Om ett barn hänger över eller drar i brickan, eller om brickan utsätts för överdrivet tung belastning, kan det få stolen att välta.

Produktinformation

Stolsbenen är tillverkade av bok från hållbart skogsbruk. Lacken är tillverkad utan formaldehydutsläpp och innehåller inga skadliga ämnen.

Rengöring och underhåll:

Torka av trädelar med en ren, fuktad trasa och torka bort överflödigt vatten med en torr trasa. Fukt kan ge sprickor och fläckar. Vi avråder från användning av rengöringsmedel eller mikrofiberduk. Rengör plastdelar med varmt vatten och mild tvål. Färgförändringar kan ske vid solexponering.

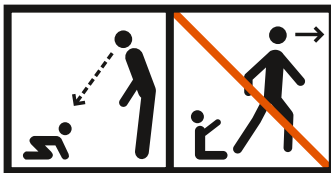
Säkerhetsgodkännande

Stokke® Klikk™-stolen monterad med sele och bricka överensstämmer med EN 14988:2017.

SI

POMEMBNO: PRED UPORABO NATANČNO PREBERITE NAVODILA IN JIH SHRANITE ZA KASNEJŠO UPORABO.

OPOZORILO:



- Ne puščajte otroka brez nadzora.
- Vedno ostanite v bližini otroka.
- Nevarnost padca: Preprečite otroku, da bi plezal po izdelku.
- Pazite na nevarnost odprtega ognja in drugih virov močne toplote v bližini izdelka.
- Bodite pozorni na morebitno nagibanje, kadar otrok potiska nogice ob mizo ali katero koli drugo strukturo.
- Če je del stola uničen, zlomljen ali kakšen kos manjka, stola ne uporabljajte.
- Stola ne uporabljajte dokler vaš otrok ni zmožen sedeti sam.
- Stol vedno postavite na ravno in stabilno površino ter se prepričajte, da je okoli dovolj prostora, da lahko stol zdrсне nazaj.
- Bodite previdni in ne odlagajte majhnih predmetov, strupenih substanc, vročih stvari, električnih žic ipd. v bližino stola, kjer bi jih lahko vaš otrok dosegel. Le-ti so lahko namreč vzrok zadušitvi, zastrupitvi ali drugim poškodbam.
- Ne uporabljajte nobenih dodatkov ali nadome-

stnih delov, ki niso proizvod STOKKE; to lahko namreč ogroža otrokovo varnost.

- Stol vam ne more služiti kot lestev, zato ne stopajte nanj.
- Ta izdelek ni igrača. Ne dovolite, da bi se z izdelkom igrali otroci in ga ne uporabljajte na kakršen koli drugi način, kot je navedeno v navodilih.
- Nekatero vrsto tal (lesena tla in linolej) so lahko občutljive na obrabo. Uporabnik naj se odloči, ali je podlaga primerna za uporabo stolčka za hranjenje Stokke® Klikk™.
- Izdelka ne uporabljajte, če niso ustrezno zapeti vsi deli.
- Vedno uporabljajte zadrževalni sistem.
- Ta izdelek je primeren za uporabo pri otrocih, ki že samostojno sedijo in vse do 3 let starosti ali največ 15 kg telesne teže.
- Stolček za hranjenje postavite stran od trdnih predmetov in klopi, da se otrok ob morebitnem padcu ne bi poškodoval in da ne bi dosegel nevarnih predmetov.
- Stolčka za hranjenje ne postavljajte v bližino sten, pohištva, vročih površin in tekočin, vrvic in trakov okenskih senčil ter električnih kablov.
- Ko stolčka za hranjenje ne uporabljate, ga postavite stran od pohištva in mu odstranite kabel.
- Če se otrok obeša na pladenj, ga vleče ali nanj položite pretežno breme, se lahko stol prevrne.

Podatki o izdelku

Noge stolčka so izdelane iz trajnostnega bukovega lesa. Lak ne vsebuje emisij formaldehida in škodljivih snovi.

Čiščenje in vzdrževanje:

Lesene dele obrišite s čisto, vlažno krpo in odvečno vodo obrišite s suho krpo. Zaradi prevelike vlage lahko nastanejo razpoke in madeži. Uporaba detergentov ali krp iz mikro vlaken ni priporočljiva. Plastične dele očistite s toplo vodo in nežno milnico. Če je stol izpostavljen sončni svetlobi, lahko nastanejo spremembe v barvi.

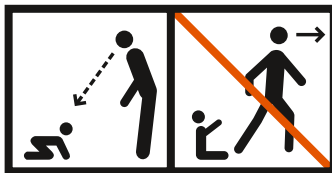
Odobritev varnosti

Stolček za hranjenje Stokke® Klikk™ sestavljajo pasi in pladenj, ki so skladni s standardom EN 14988:2017.

SK

DÔLEŽITÉ UPOZORNENIE: PRED POUŽITÍM SI POZORNE PREČÍTAJTE POKYNY UVEDENÉ V TOMTO NÁVODE A NÁVOD USCHOVAJTE PRE ĎALŠIE POUŽITIE.

 **VÝSTRAHA:**



- Nenechávajte dieťa bez dozoru.
- Riziko pádu: Zabráňte dieťaťu, aby liezlo na výrobok.
- Buďte si vedomí rizika otvoreného ohňa a iných zdrojov silného tepla v blízkosti výrobku.
- Buďte si vedomí rizika prevrátenia, keď sa dieťa môže zaprieť nohami o stôl alebo inú konštrukciu.
- Ak sú časti vysokej stoličky pokazené alebo chýbajú, stoličku nepoužívajte.
- Nepoužívajte stoličku skôr, než sa dieťa naučí samostatne sedieť.
- Vysokú stoličku umiestnite na rovný a stabilný povrch. Za stoličkou by mal byť dostatok priestoru, aby sa dala posunúť dozadu.
- Malé predmety, jedovaté látky, rozpálené predmety, elektrické káble ap. udržiavajte mimo dosahu dieťaťa, v bezpečnej vzdialenosti od stoličky. (hrozí riziko udusenía, otravy alebo iného zranenia).
- Nepoužívajte žiadne príslušenstvo ani náhradné diely, ktoré nevyrobila spoločnosť STOKKE, môžu totiž ohroziť bezpečnosť dieťaťa.
- Vysokú stoličku nepoužívajte ako schodíky, nepokúšajte sa na ňu postaviť.
- Tento výrobok nie je hračka. Nenechávajte deti hrať sa s týmto výrobkom ani používať ho v inej polohe, ako je odporúčaná zo strany Stokke.
- Určité typy podláh (ako tvrdé drevo a linoleum) môžu byť citlivé na odieranie. Je na zodpovednosti používateľa, aby rozhodol, či vysoká stolička

ka Stokke Klikk™ je vhodná pre jeho podlahový materiál.

- Nepoužívajte tento výrobok, kým všetky súčasti nie sú bezpečne pripevnené.
- Vždy používajte zádržný systém.
- Tento výrobok je určený pre deti, ktoré dokážu sedieť bez pomoci a do veku 3 rokov alebo maximálnej hmotnosti 15 kg.
- Umiestnite vysokú stoličku preč od pevných konštrukcií a lavíc kvôli zabráneniu poraneniam spôsobeným pádmi a prístupom k nebezpečným predmetom.
- Neumiestňujte vysokú stoličku v blízkosti stien, nábytku, horúcich povrchov a kvapalín, šnúr okenných clôn a elektrických šnúr.
- Keď sa stolička nepoužíva pri stole, umiestnite vysokú stoličku tak, aby bola preč od nábytku a mala odstránený podnos.
- Dieťa, ktoré sa zavesí na podnos alebo zaň ťahá, resp. nadmerná záťaž aplikovaná na podnos môžu spôsobiť prevrhnutie stoličky.

Informácie o výrobku

Nohy stoličky sú vyrobené z udržateľného buka. Lak je bez emisií formaldehydu a neobsahuje žiadne škodlivé látky.

Čistenie a údržba:

Utrite drevené časti čistou vlhkou utierkou, nadbytočnú vodu utrite suchou utierkou. Vlhkosť zanechá trhliny vo farbe. Neodporúčame používať saponáty alebo mikrovláknové utierky.

Čistite plastové súčasti teplou vodou a neagresívnym mydlom. Farby sa vplyvom vystavenia slnečnému žiareniu môžu zmeniť.

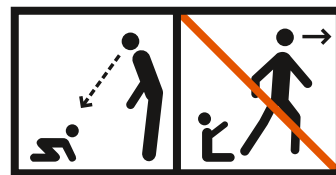
Bezpečnostné schválenie

Vysoká stolička Stokke® Klikk™ zmontovaná s postrojom a podnosom je v súlade s EN 14988:2017.

TR

**ÖNEMLİ:
KULLANMADAN
ÖNCE TALIMATLARI
DIKKATLI BİÇİMDE
OKUYUN VE İLERİDE
BAŞVURMAK ÜZERE
SAKLAYIN.**

⚠ UYARI:



- Çocuğu tek başına bırakmayınız.
- Çocuğunuzu erişebileceğiniz yakınlıkta tutunuz.
- Düşme tehlikesi: Çocuğunuzun ürünün üzerine tırmanmasına izin vermeyin.

- Ürünün yakınında açık alev ve diğer güçlü ısı kaynaklarının yaratacağı riski dikkate alın.
- Çocuğunuz ayağını masa ya da başka bir yapıya doğru dayayarak itebileceğ duruma geldiğinde devrilme riskini dikkate alın.
- Yüksek sandalyesi, herhangi bir parçası kırık, yırtık veya kayıpsa kullanmayınız.
- Çocuk tek başına dik oturabilene kadar yüksek sandalyeyi kullanmayınız.
- Yüksek sandalyeyi daima düz bir zemine koyun ve yüksek sandalyenin arkaya kayabileceğı kadar boşluk olduğundan emin olun.
- Yüksek sandalyenin yakınına ve çocuğunuzun erişebileceğı yerlere ufak eşyalar, toksik maddeler, sıcak nesnelere, elektrikli malzemeler vs. koymayın. Bunlar boğulmaya, zehirlenmeye ve diğer sakatlıklara yol açabilirler.
- STOKKE® tarafından üretilmeyen herhangi bir aksesuar veya yedek parça kullanmayın; bu çocuğunuz için güvenli olmayabilir.
- Yüksek sandalyeyi merdiven olarak kullanmayın.
- Bu ürün bir oyuncak değildir. Çocukların bu ürünle oynamasına ya da Stokke tarafından önerilmeyen bir konumda kullanmasına izin vermeyin.
- Belirli türde zeminler (parke ve muşamba gibi) sürtünmeye karşı hassas olabilirler. Stokke® Klikk™ mama sandalyesinin kendi zeminlerine uygun olup olmadığına karar vermek kullanıcının sorumluluğundadır.

- Tüm parçalar güvenli biçimde bağlanmadan bu ürünü kullanmayın.
- Her zaman bağlama sistemini kullanın.
- Bu ürün, yardım almadan kendi kendine oturabilen, en fazla 3 yaşında ve maksimum 15 kg ağırlıkta çocuklar tarafından kullanılmalıdır.
- Mama sandalyesini, düşmelere ve tehlikeli nesnelere ulaşmaya bağlı yaralanmaları önlemek için sert yapılardan ve tezgahlardan uzak bir konuma yerleştirin.
- Mama sandalyesini duvarlara, mobilyalara, sıcak yüzeylere ve sıvılara, pencere kapama sistemi kordonları ve elektrik kablolarına yakın yerlere yerleştirmeyin.
- Mama sandalyesini, masada kullanılmadığı zamanlarda tepsi çıkarılmış halde mobilyalardan uzak bir konuma yerleştirin.
- Tepsie asılan ya da tepsiyi çeken bir çocuk veya tepsinin üzerine aşırı ağırlık yerleştirilmesi sandalyenin devrilmesine neden olabilir.

Ürün bilgileri

Sandalyenin ayakları sürdürülebilir Kayın ağacından yapılmıştır. Kullanılan cila, formaldehit emisyonu yapmaz ve zararlı maddeler içermez.

Temizlik ve bakım:

Ahşap parçaları, temiz, nemli bir bezle silin. Kuru bir bezle fazla suyu silin. Nem, çatlaklarda lekeler neden olacaktır. Deterjan ya da mikrofiber bez kullanmanızı önermiyoruz. Plastik parçaları,

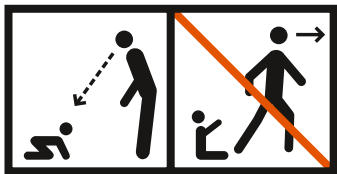
sıcak su ve yumuşak bir sabunla yıkayın. Sandalye güneşe maruz kalırsa renklerde değişim meydana gelebilir.

Güvenlik onayı

Bağlama sistemi ve tepsi takılı Stokke® Klikk™ mama sandalyesi EN 14988:2017'ye uygundur.

УВАГА! СЛІД УВАЖНО ПРОЧИ- ТАТИ ІНСТРУКЦІЇ, ПЕРШ НІЖ КОРИСТУВАТИСЯ ВИБОРОМ, ТА ЗБЕРІГАТИ ЇХ ДЛЯ ДОВІДОК У МАЙБУТНЬОМУ.

⚠ ПОПЕРЕДЖЕННЯ:



Необхідно дотримуватись цих інструкцій.
Ви відповідаєте за безпеку дитини!

- Не залишайте дитину на стільці без догляду.
- Небезпека випадання: Не дозволяйте дитині залазити на цей виріб зверху.
- Пам'ятайте про ризик від відкритого вогню або інших джерел сильного нагріву, що можуть знаходитися на близькій відстані від високого стільця.
- Пам'ятайте про те, що виріб може нахилитися, якщо дитина буде відштовхуватися ногами від столу або будь-якої іншої конструкції.
- Знаходьтесь поруч із дитиною.
- Заборонено використовувати стілець, якщо будь-яка з його деталей зламана, порвана або відсутня.
- Заборонено використовувати стілець, доки дитина не навчиться сидіти.
- Стілець треба завжди ставити на рівну та стійку поверхню, а також перевіряти, щоб було місце для того, щоб відсунути стілець назад.
- Треба слідкувати, щоб біля стільця не знаходились предметів маленького розміру, токсичних речовин, гарячих предметів, електричних кабелів, до яких дитина може дотягнутись, оскільки це може призвести до удушення, отруєння або травм.
- Не використовуйте приналежності або запасні частини, що не були виготовлені фірмою STOKKE; це може мати негативний вплив на безпеку дитини.
- Не ставайте на стілець ногами.
- Цей виріб не є іграшкою. Не дозволяйте дітям грати з цим виробом або використовувати його в будь-якому положенні, що не рекомендується компанією Stokke.
- Деякі види підлогового покриття (наприклад, паркет і лінолеум) можуть бути чутливими до механічних пошкоджень. За рішення стосовно придатності високого стільця Stokke® Klikk™ для використання на певному підлоговому покритті несуть відповідальність особи, що використовують цей стілець.
- Знаходьтесь поруч із дитиною.
- Слід завжди користуватися ременями безпеки.
- Цей виріб призначено для дітей, які здатні сидіти самостійно (віком до 3 років або вагою максимум до 15 кг).
- Не ставте високий стілець поруч із твердими конструкціями й лавками, щоб уникнути отримання дитиною травм внаслідок падіння або взаємодії з небезпечними предметами.
- Не ставте високий стілець біля стін, меблів, гарячих поверхонь та рідин, шнурів від жалюзі та електричних проводів.
- Якщо високий стілець не використовується за столом, і лоток знято, треба відсунути стілець від меблів.
- Стілець може перекинутися у разі перевантаження лотка, або внаслідок того, що дитина повисає на лотку або тягне його до себе.

Інформація про виріб

Ніжки стільця виконано з деревини берези, що вирощена з дотриманням принципів екологічної відповідальності. Лакове покриття не виділяє формальдегід та не містить шкідливих речовин.

Чищення та догляд

Дерев'яні частини слід протирати чистою, вологою ганчіркою; надлишок вологи слід витерти сухою ганчіркою. Волога залишить тріщини у фарбі. Ми не рекомендуємо використовувати очисники або мікрофібру. Пластикові частини слід очищувати теплою водою та м'яким милом. Якщо стілець зазнає впливу сонячних променів, його розцвітка може змінитися.

Відповідність до норм безпеки

Високий стілець Stokke® Klikk™ у зборі з ременями та лотком відповідає стандарту EN 14988:2017.

STOKKE AS
PO. Box 707,
N-6001 Ålesund, Norway

STOKKE LLC
5 High Ridge Park, Suite #105
CT 06905 Stamford, USA
Call us: +1 877-978-6553

@stokkebaby



stokke.com