

# Stokke® MuTable™ Chair

## User Guide

**UK/IE** USER GUIDE

**AE** دليل المستخدم

**BG** РЪКОВОДСТВО ЗА ПОТРЕБИТЕЛЯ

**CN SIMPL** 用户指南

**CN TRAD** 用户指南

**CZ** NÁVOD K POUŽITÍ

**DE** GEBRAUCHSANWEISUNG

**DK** BRUGSANVISNING

**EE** KASUTUSJUHEND

**ES** INSTRUCCIONES DE USO

**FI** KÄYTTÖOHJE

**FR** NOTICE D'UTILISATION

**GR** ΟΔΗΓΟΣ ΧΡΗΣΤΗ

**HR** PRIRUČNIK ZA UPORABU

**HU** KEZELÉSI ÚTMUTATÓ

**IT** GUIDA UTENTI

**JP** ユーザーガイド

**KR** 사용설명서

**LT** VARTOTOJO INSTRUKCIJA

**LV** LIETOTĀJA ROKASGRĀMATA

**NL** GEBRUIKSAANWIJZING

**NO** BRUKSANVISNING

**PL** INSTRUKCJA UŻYTKOWANIA

**PT** MANUAL DE INSTRUÇÕES

**RO** GHIDUL UTILIZATORULUI

**RS** UPUTSTVO ZA UPOTREBU

**RU** ИНСТРУКЦИЯ

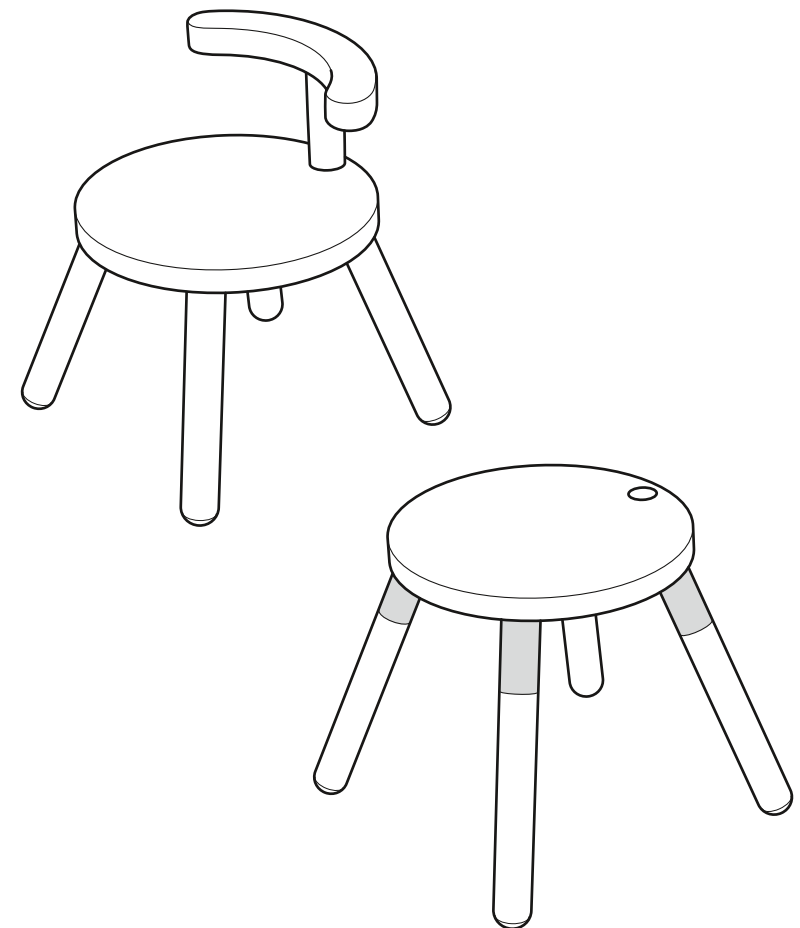
**SE** BRUKSANVISNING

**SI** NAVODILA ZA UPORABO

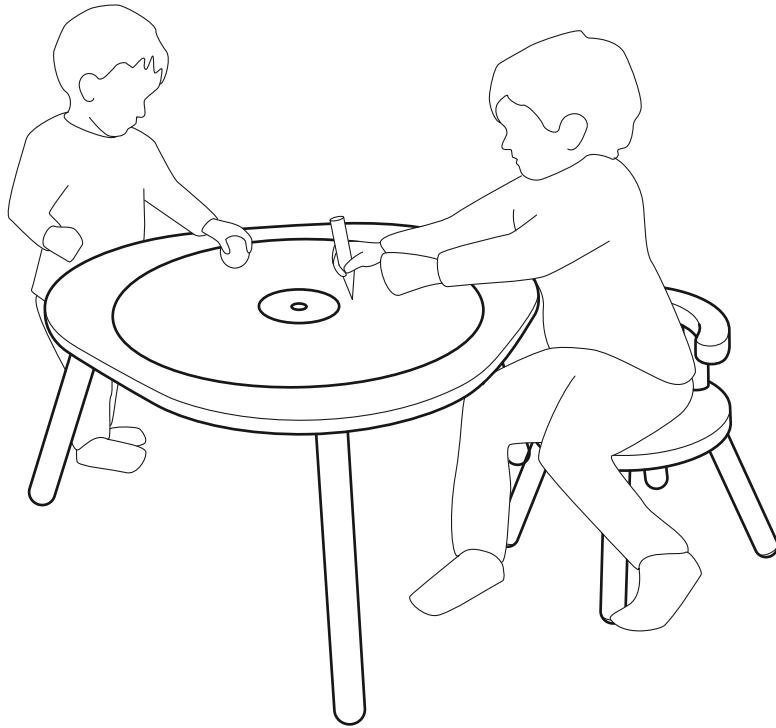
**SK** POUŽÍVATEĽSKÁ PRÍRUČKA

**TR** KULLANICI KILAVUZU

**UA** ІНСТРУКЦІЯ



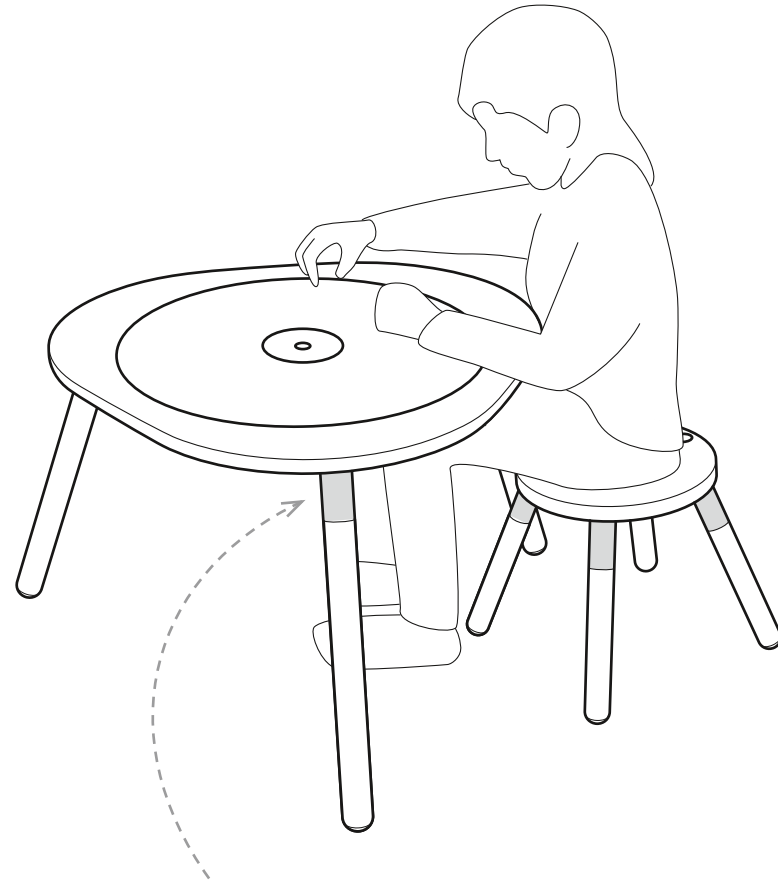
# Stokke® MuTable™ Concept



18 Months



3+ Years

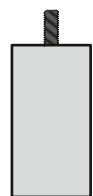
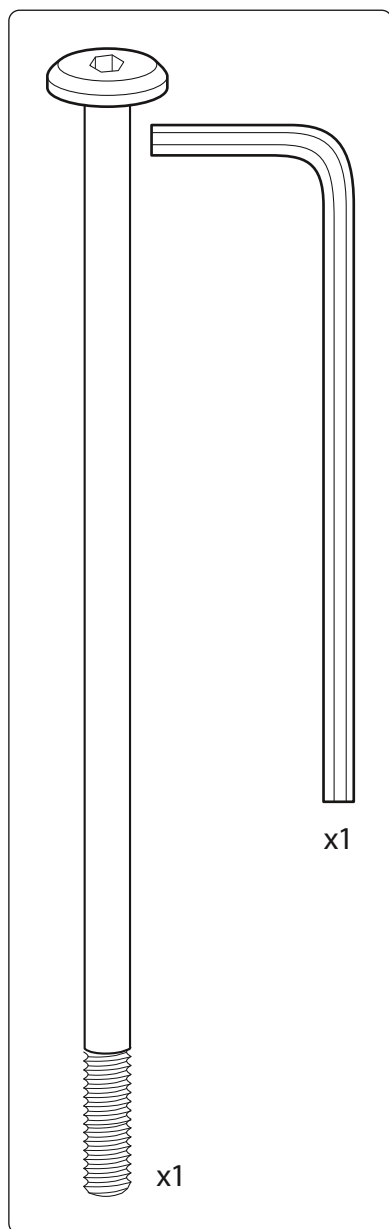
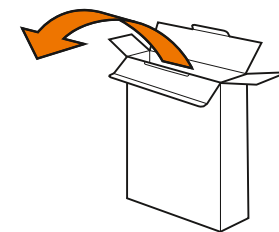


6+ years and beyond \*

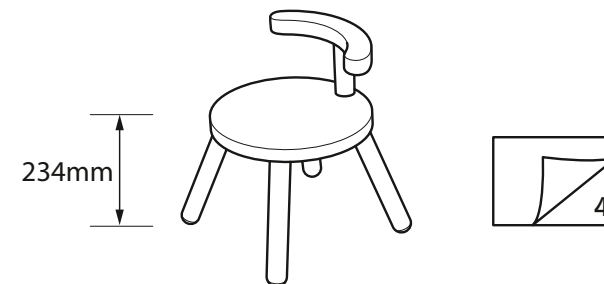
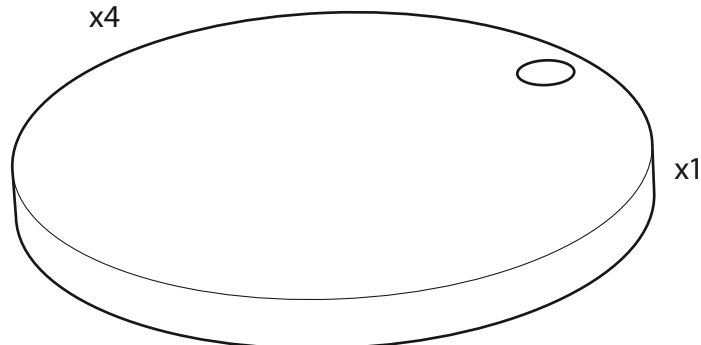
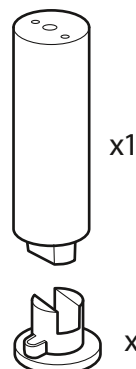
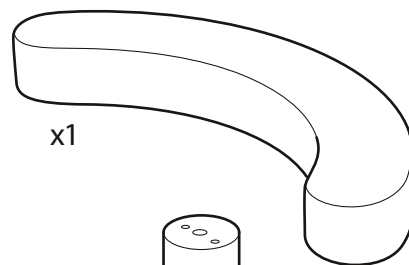
\* From 6 years, Table and chair Extensions should be used.

## Items included

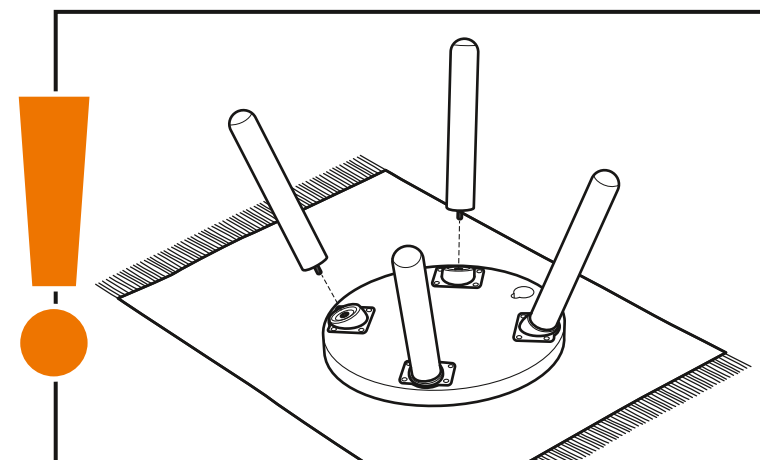
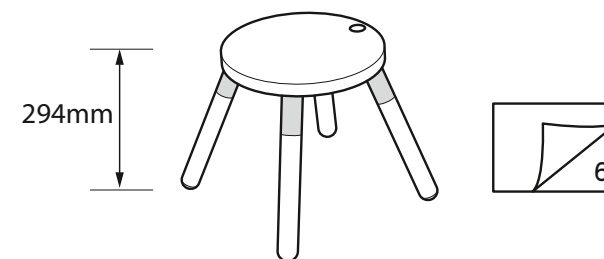
AE العنصر المضمنة BG Включени части CN Simpl. 内含物品 CN Trad. 内含物品 CZ Zahrnuté položky DE Packungsinhalt DK Medfølgende dele EE Komplektis sisalduvad ES Objetos incluidos FI Toimitussisältö  
 FR Articles inclus GR Αντικείμενα περιεχομένων HR Dijelovi u kompletu HU Tartozékok IT Articoli inclusi JP 同梱品 KR 포함 품목 LT Sudedamosios dalys LV Iekārtie punkti NL Meegeleverde onderdelen  
 NO Deler som følger med PL Elementy zestawu PT Peças incluídas RO Articole incluse RS Uključeni delovi RU Комплект поставки SE Medföljande delar SI Vključeno aketu SK Obsiahnuté položky  
 TR Ürünle birlikte gelen parçalar UA До складу входять

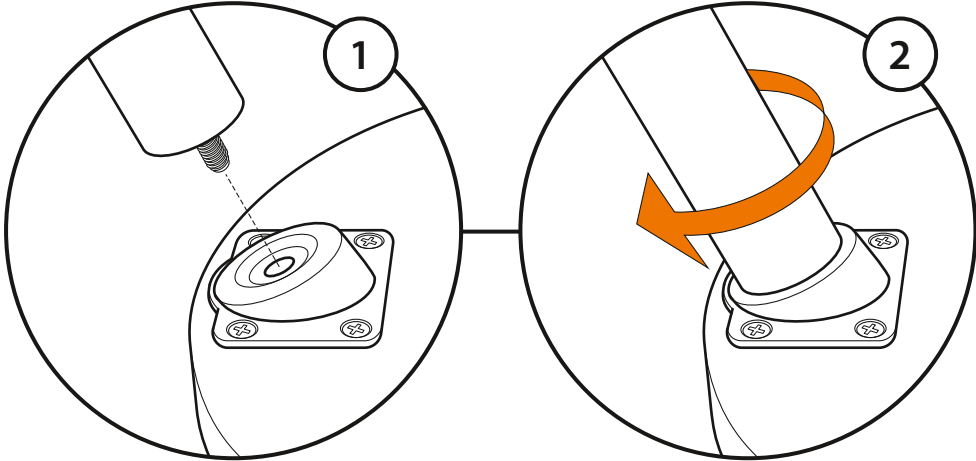
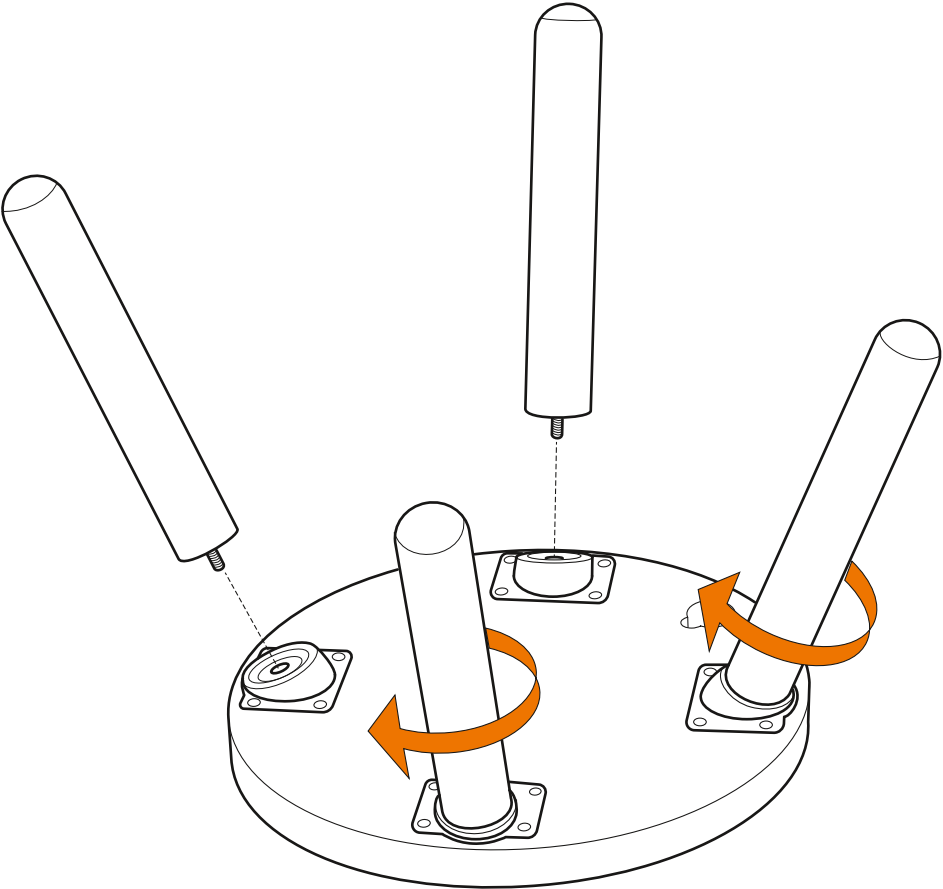


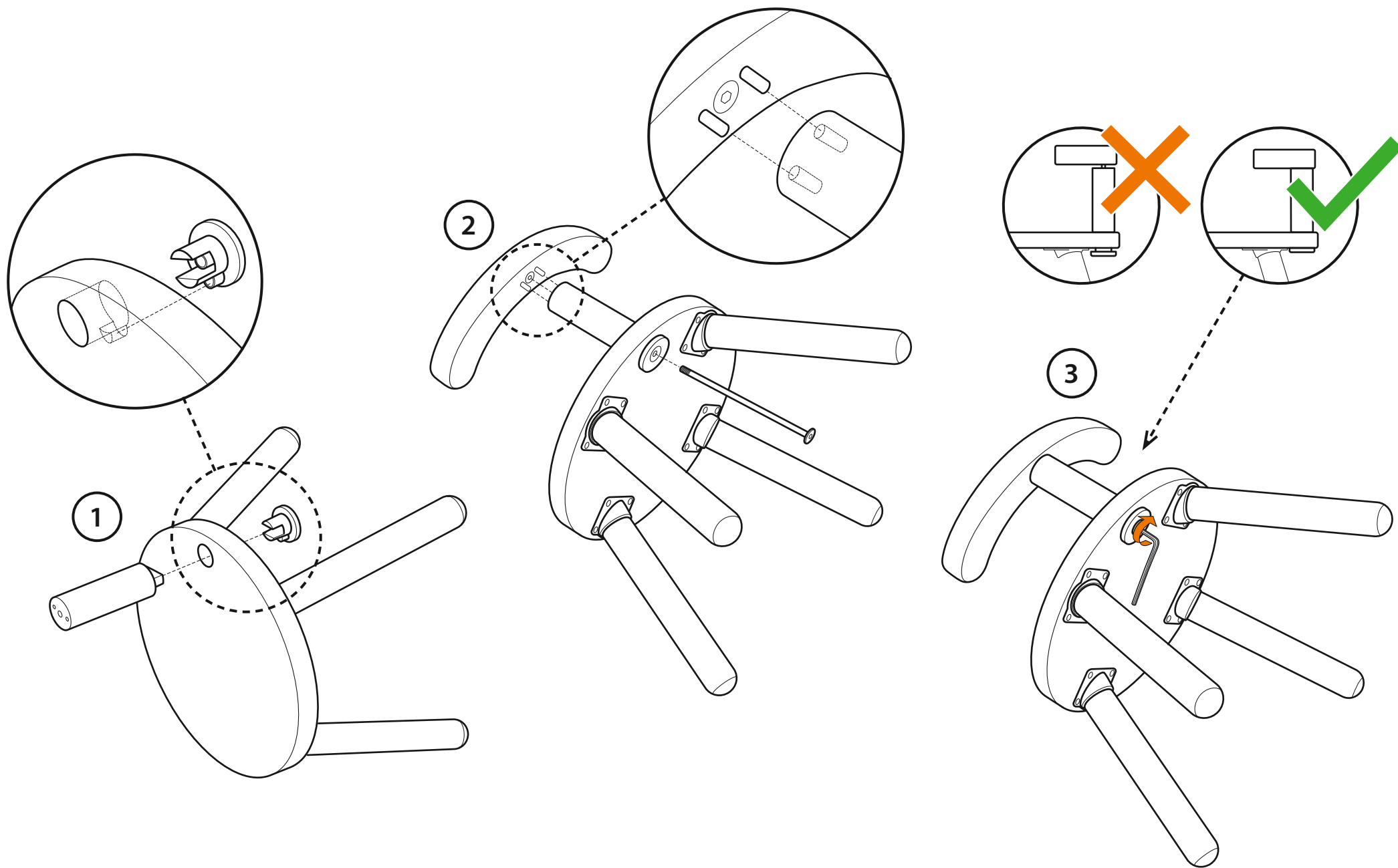
Leg extension,  
from 6+ years.



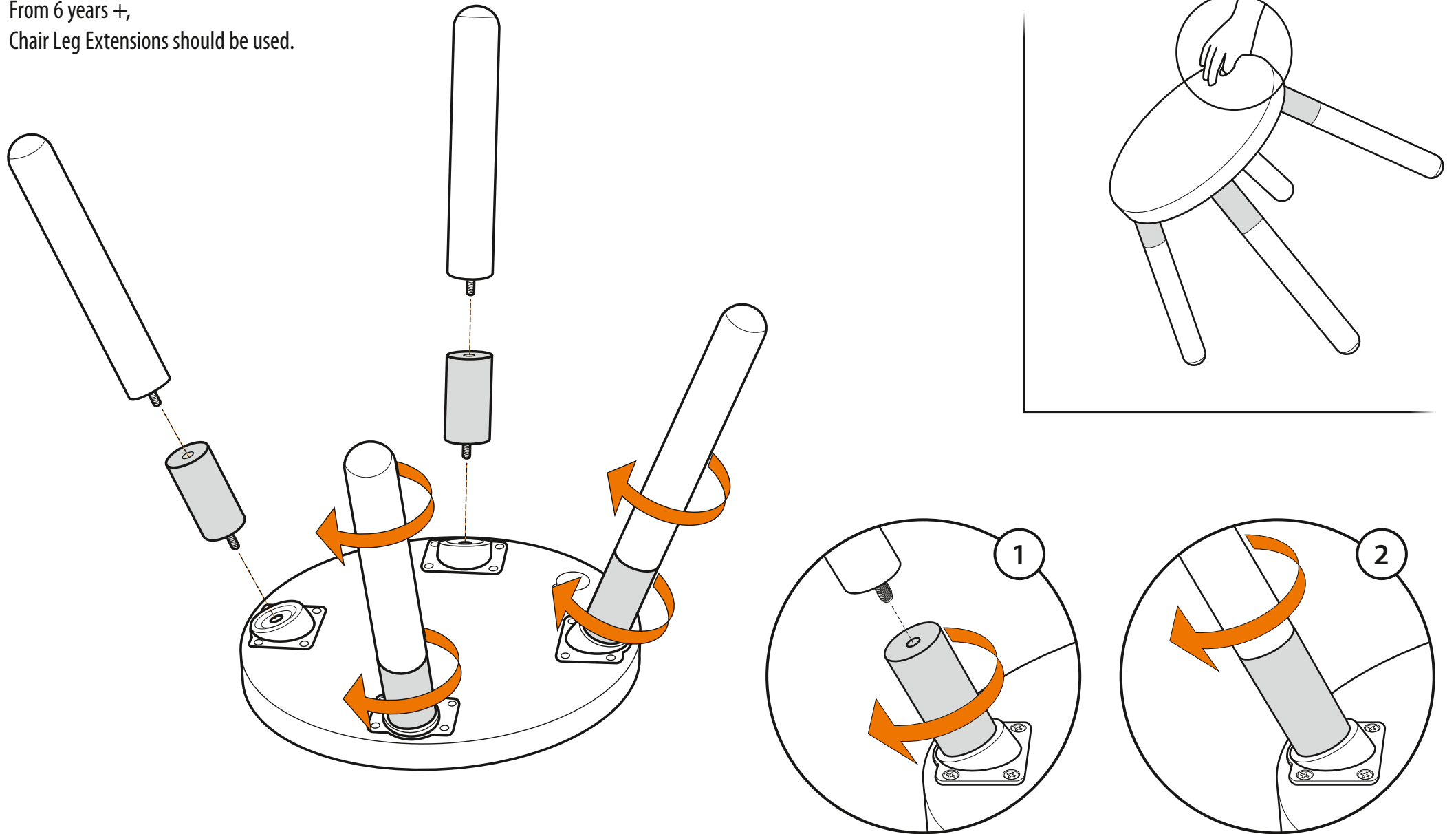
Leg extension, from 6+ years.







From 6 years +,  
Chair Leg Extensions should be used.





# UK/IE IMPORTANT! READ CAREFULLY AND KEEP FOR FUTURE REFERENCE

## Product information

The legs are made of sustainable Beech. The varnish is free from formaldehyde emission and contains no harmful substances.

## Cleaning and maintainance

Wipe wooden parts with a clean, damp cloth, wipe off excess water with a dry cloth. Moisture will leave cracks in stain. We do not recommend the use of detergents or micro fiber cloth. Clean plastic parts with warm water and mild soap. Colors may change if the chair is exposed to sunlight.

## Safety approval

EN 17191:2021

## ⚠ WARNING!

- Assembly to be carried out by a competent adult only.
- During assembly children should be kept away from the product due to possible risk of injury.
- Never leave the child unattended.
- Falling hazard: Prevent your child from climbing on the product.
- DO NOT place this product near a window as it can be used as a step by the child and cause the child to fall out of the window.
- Be aware of the risk of open fires and other sources of strong heat in the vicinity of the product.
- DO NOT place this product near a window where cords from blinds or curtains could strangle a child.
- This product is intended for children from 18 months - 8 years and beyond.
- DO NOT use the product if any part is broken, torn or missing and use only spare parts approved by Stokke.
- This product is not a toy. Do not let children play

with this product or use it in any position not recommended by Stokke.

- Do not use the product unless all components are correctly fitted and adjusted.
- Regularly check all fastenings to ensure that they properly tightened
- Always place the chair on a level stable surface.
- Do not elevate the chair on any structures or table.

AE

## إرشادات مهمة! يُحفظ للاطلاع عليه في المستقبل

### معلومات المنتج

أرجل الكرسي مصنوعة من خشب الزان المُحَمَّر. لا يتسبب طلاء الكرسي في خروج أي انبعاثات للفورمالديهايد، ولا يحتوي مطلقاً على أي مواد ضارة.

### التنظيف والصيانة

امسح الأجزاء الخشبية بقطعة قماش نظيفة ومبللة، ثم جفف الماء الزائد باستخدام قطعة قماش جافة. حيث إن الرطوبة تترك تشققات في طلاء الخشب. لا نوصي باستخدام المواد المنظفة أو القماش ذي الألياف الدقيقة. نظف الأجزاء البلاستيكية بماء دافئ وصابون خفيف. قد تتغير الألوان إذا كان الكرسي معرضاً لأشعة الشمس.

### اعتماد السلامة

17191:2021 EN

## ⚠ تحذير!

- يجب أن يتم التجميع من قبل شخص بالغ مختص فقط.
- أثناء التجميع، يجب إبقاء الأطفال بعيداً عن المنتج نظراً لاحتمالية التعرض للإصابة.
- يمنع منعاً باتاً ترك الطفل بلا رقابة.
- مخاطر السقوط: امنح طفلك من التسلق فوق المنتج.
- لا تضع هذا المنتج بالقرب من النافذة حيث يمكن استخدامه كسُلْمَة من جانب الطفل ويؤدي إلى سقوط الطفل من النافذة.
- كن على وعي بمخاطر التعرض لمصادر النار المكشوفة وغيرها من مصادر الحرارة الشديدة بالقرب من المنتج.
- لا تضع هذا المنتج بالقرب من نافذة حيث يمكن للحيال من الأغصية أو الستائر خنق الطفل.

- هذا المنتج مخصص للأطفال من عمر 18 شهراً إلى 8 سنوات وما فوق.
- لا تستخدم المنتج إذا كان أي جزء منه مكسوراً أو ممزقاً أو مفقوداً، ولا تستخدم إلا قطع الغيار المعتمدة من Stokke.
- هذا المنتج ليس لعبة. لا تسمح للأطفال باللعب بهذا المنتج أو استخدامه في أي وضع لا توصي به Stokke.
- لا تستخدم المنتج إلا إذا كانت كل المكونات قد تم تركيبها وضبطها بالشكل السليم.
- افحص جميع المثبتات بانتظام للتأكد من إحكام ربطها
- احرص دائماً على وضع الكرسي على سطح مستو وثابت.
- لا ترفع الكرسي على أي هياكل أو طاولة.

## BG ВАЖНО! ПРОЧЕТЕТЕ НИМАТЕЛ- НО И ЗАПАЗЕТЕ ЗА БЪДЕЩА СПРАВКА

### Информация за продукта

Краката са изработени от бук с устойчив производ. Лакът не съдържа емисии на формалдехид и вредни вещества.

### Почистване и поддръжка

Избършете дървените части с чиста, влажна кърпа, подсушете със суха кърпа. Влагата ще доведе до напукване на боята. Не препоръчваме да се използват почистващи препарати или микрофибърни кърпи. Почиствайте пластмасовите части с топла вода и мек сапун. Цветовете могат да се променят, ако седалката бъде изложена на слънчева светлина.

### Одобрение на безопасността

EN 17191:2021

## ⚠ ПРЕДУПРЕЖДЕНИЕ!

- Сглобяването трябва да се извършва само от компетентен възрастен.
- По време на сглобяването децата трябва да се държат далеч от продукта поради възможен риск от нараняване.
- Никога не оставяйте детето без надзор.

- Опасност от падане: Не позволявайте на детето да се катери върху продукта.
- НЕ поставяйте този продукт в близост до прозорец, тъй като той може да се използва като стъпало от детето и да доведе до падане на детето от прозореца.
- Обърнете внимание, че съществува риск от пожар, ако поставите продукта в близост до камини и други източници на силна топлина.
- НЕ поставяйте този продукт в близост до прозорец, където шнуруве от щори или завеси могат да доведат до задушаване на детето.
- Този продукт е предназначен за деца на възраст между 18 месеца и 8 години и повече.
- НЕ използвайте продукта, ако някоя част е повредена, износена или липсва и използвайте само резервни части, които са одобрени от Stokke.
- Този продукт не е играчка. Не позволявайте на деца да играят с този продукт или да го използват в каквато и да било позиция, която не се препоръчва от Stokke.
- Не използвайте продукта, ако всички компоненти не са поставени и регулирани правилно.
- Редовно проверявайте всички крепежни елементи, за да се уверите, че са добре затегнати
- Винаги поставяйте стола на равна и стабилна повърхност.
- Не повдигайте стола върху конструкции или маса.

## CN Simplified

## 重要提示! 请仔细阅读并保留文件，以备日后参考。

### 产品信息

椅腿采用可持续发展的水青冈(欧洲山毛榉)制成。椅面、靠背由中密度纤维板制成。有害物质限量的控制: 符合GB 28007-2011的要求。



## 清洁和保养

使用干净的湿布擦拭木质部件，然后用干布擦干。水分会使表面开裂。我们不建议使用洗涤剂或超细纤维布。用温水和柔性肥皂清洗塑料部位。如果在阳光下暴晒，颜色可能会发生变化。

## 安全认证

EN 17191:2021 ; GB 28007-2011

## 警告!

- 产品组装仅可由有能力的成年人完成。
- 组装过程中，儿童应远离产品，以免受伤。
- 无人看管的话，不要单独留下您的孩子。
- 小心坠落：不要让孩子爬上本产品。
- 请勿将本产品放置在窗户附近，因为儿童可能会踩着它爬出窗户，从而导致掉落。
- 注意! 产品放在明火及其他热源附近时会产生风险。
- 请勿将本产品放置在有百叶窗或窗帘拉绳的窗户旁边，因为这样可能会造型勒颈风险。
- 本产品适用于 18 个月-8 岁及以上的儿童。
- 如产品有任何部件损坏、磨损或丢失，请勿使用，且您仅可使用 Stokke® 认可的零配件。
- 本产品非玩具产品。请勿让儿童玩耍，或在使用时不遵守 Stokke 推荐的位置指南。
- 在所有部件未正确配置安装前，请勿使用产品。
- 定期检查所固件状况，确保其正确拧紧。
- 务必将座椅放稳定的水平地面上。
- 请勿将座椅放在任何其他结构或桌子上。

## CN Traditional

# 重要提示! 請仔細閱讀並保留以備日後參考

## 產品資訊

椅腿採用可持續發展的櫟木制成。產品所用漆不會釋放甲醛，並且不含任何有害物質。

## 清潔和維修

用乾淨的濕布擦拭木製部件，用幹布擦掉水。濕潤

環境下木製部件會乾裂髒污。我們不建議使用洗滌劑或細纖維擦拭布。用溫水和溫和的肥皂清潔塑料部件。陽光直射下座椅顏色會改變。

## 安全認證

EN 17191:2021

## 警告!

- 組裝工作僅能由有能力的成年人完成。
- 在組裝過程中，應讓兒童遠離產品，以免受傷。
- 絕不能留孩子獨自一人。
- 小心跌落：切勿讓孩子爬上本產品。
- 切勿將此產品置於窗戶附近，因為兒童可能會將本產品當作梯子爬到窗戶上，從而引發摔落的風險。
- 注意產品接近明火及其它強度熱源的起火風險。
- 請勿將本產品置於窗戶附近，避免百葉窗或窗簾拉繩勒傷兒童。
- 本產品適用於 18 個月至 8 歲及以上的兒童。
- 如產品部件發生損壞、磨損或丟失，請勿使用，同時請僅使用 Stokke 認可的零部件。
- 本產品非玩具產品。請勿讓兒童玩耍，或在使用時不遵守 Stokke 推薦的位置指南。
- 在所有部件未正確配置安裝前，請勿使用產品。
- 定期檢查所有固定件以確保其緊固到位
- 一定要將椅子放在平整穩定的表面。
- 請勿將椅子放在任何結構或桌子上。

# CZ DŮLEŽITÉ! ČTĚTE PEČLIVĚ A UCHOVEJTE PRO DALŠÍ POUŽITÍ

## Informace o výrobku

Nohy židličky jsou bukové, z udržitelných zdrojů. Lak neobsahuje formaldehyd ani žádné škodlivé látky.

## Čištění a údržba

Otřete dřevěné součásti čistým, navlhčeným hadrem a přebytečnou vodu setřete suchým hadrem. Vlhkost zanechá v mořidle praskliny. Nedoporučujeme používat čisticí prostředky nebo tkaniny z mikrovlákna. Plastové součásti očistěte teplou vodou a jemným mýdlem. Vystavíte-li židli slunci, může dojít ke změně barev.

## Bezpečnostní schválení

EN 17191:2021

## VAROVÁNÍ!

- Montáž smí provádět pouze kompetentní dospělá osoba.
- Během montáže by se k výrobku neměly přibližovat děti kvůli možnému riziku poranění.
- Nikdy nenechávejte dítě bez dozoru.
- Nebezpečí pádu: Nedovolte dětem šplhat na výrobek.
- NEUMIŠŤUJTE tento výrobek do blízkosti oken, protože jej dítě může použít jako schůdek a může dojít k pádu dítěte z okna.
- Uvědomte si riziko spojené s blízkostí výrobku u otevřeného ohně či jiného zdroje intenzivního tepla.
- NEUMIŠŤUJTE tento výrobek do blízkosti oken, kde by se dítě mohlo uškrtit šňůrami z rolet nebo závěsů.
- Tento výrobek je určen pro děti od 18 měsíců do 8 let.
- Výrobek NEPOUŽÍVEJTE, pokud je některý díl zlomenný, prasklý nebo chybí. Puživejte pouze náhradní díly schválené společností Stokke.
- Tento výrobek není hračka. Nenechte děti, aby si hrály s tímto výrobkem nebo aby jej umísťovaly do jakékoli polohy, kterou společnost Stokke nedoporučuje.
- Výrobek nepoužívejte, pokud nejsou všechny součásti řádně upevněny a seřizeny.
- Pravidelně kontrolujte všechny upevňovací prvky, zda jsou správně utažené
- Židli vždy postavte na rovný a stabilní povrch.
- Židli nestavte na žádnou konstrukci ani stůl.

# DE WICHTIG! BITTE AUFMERKSAM LESEN UND GUT AUFBEWAHREN!

## Produktinformationen

Die Beine sind aus nachhaltigem Buchenholz hergestellt. Der Lack ist frei von Formaldehydmissionen und frei von schädlichen Stoffen.

## Reinigung und Pflege

Feucht abwischen und Wasserrückstände mit einem trockenen Tuch nachwischen. Feuchtigkeit kann Oberflächenrisse verursachen. Wir raten vom Gebrauch von Reinigungsmitteln und Mikrofasertüchern ab. Kunststoffteile mit warmem Wasser und mildem Reinigungsmittel sauber machen. Die Farben können sich durch direkte Sonnenleinstrahlung verändern.

## Sicherheitszulassung

EN 17191:2021

## ! WARNING!

- Das Produkt darf nur von einem kompetenten Erwachsenen zusammengebaut werden.
- Bitte halte Kinder während des Zusammenbaus wegen möglicher Verletzungsgefahr fern.
- Lass dein Kind nie unbeaufsichtigt.
- Sturzgefahr: Lassen dein Kind nicht auf dem Produkt herumklettern.
- Stell dieses Produkt NICHT in der Nähe eines Fensters auf, denn Kinder könnten darauf klettern und aus dem Fenster fallen.
- Achtung, Brandgefahr! Stell das Produkt nicht in der Nähe eines offenen Kamins oder anderen starken Wärmequellen auf.
- Stell das Produkt NICHT in der Nähe eines Fensters auf, das mit Jalousien oder Vorhängen ausgestattet ist. Kinder könnten sich in den Schnüren verfangen und ersticken.
- Dieses Produkt eignet sich für Kinder ab 18 Monate bis 8 Jahre – und darüber hinaus.
- Verwende das Produkt NICHT, wenn Teile fehlen, beschädigt oder gerissen sind. Verwende nur von Stokke® zugelassene Ersatzteile.
- Dieses Produkt ist kein Spielzeug. Lass Kinder nicht mit diesem Produkt spielen. Lass sie es nur auf eine Weise nutzen, die von Stokke empfohlen wird.
- Benutze das Produkt nur, wenn alle Komponenten korrekt montiert und justiert wurden.
- Überprüfe regelmäßig alle Befestigungen, um sicher-

- zustellen, dass sie weiterhin richtig angezogen sind.
- Stell den Stuhl immer nur auf eine feste, ebene Fläche.
  - Heb den Stuhl nicht auf einen Tisch oder Ähnliches.

## DK VIGTIGT! LÆS OMHYGGELIGT OG GEM TIL SENERE BRUG

### Produktoplysninger

Stolebenene er fremstillet af bæredygtigt bøgetræ. Lakken udleder ikke formaldehyd og indeholder ingen skadelige stoffer.

### Rengøring og vedligeholdelse

Trædelene tørres med en ren, fugtig klud, og overskydende vand tørres af med en tør klud. Fugt vil skabe revner i malingen. Vi anbefaler ikke brug af rengøringsmidler eller mikrofiberklude. Rengør plastdelene med varmt vand og mild sæbe. Farverne kan ændre sig, hvis stolen udsættes for sol.

### Sikkerhedsgodkendelse

EN 17191:2021

## ⚠ ADVARSEL!

- Montering må kun udføres af en voksen.
- Børn skal holdes væk fra produktet under monteringen på grund af risikoen for personskade.
- Efterlad aldrig barnet uden opsyn.
- Faldrisiko: Sørg for, at dit barn ikke klatrer på stolen.
- Anbring IKKE produktet i nærheden af et vindue, da det kan bruges som et trin, så barnet kan falde ud af vinduet.
- Vær opmærksom på faren ved åben ild og andre kilder til stærk varme i nærheden af produktet.
- Anbring IKKE produktet i nærheden af et vindue, hvor snore fra persienner eller gardiner kan kvæle barnet.
- Dette produkt er beregnet til børn i alderen fra 18 måneder til 8 år og opefter.
- Undlad at bruge produktet, hvis en komponent er i

- stykker eller mangler, og brug kun reservedele, der er godkendt af Stokke.
- Dette produkt er ikke legetøj. Lad ikke børn lege med dette produkt eller bruge det på en måde, der ikke anbefales af Stokke.
- Undlad at bruge produktet, medmindre alle komponenter er monteret korrekt og justeret.
- Kontrollér regelmæssigt monteringen for at sikre, at alt er spændt korrekt
- Sæt altid stolen på en jævn og stabil overflade.
- Stolen må ikke sættes op på et bord eller lignende.

## EE TÄHTIS! LUGEGE HOOLIKALT LÄBI JA HOIDKE EDASPIDISEKS ALLES

### Tooteteave

Tooli jalad on kestlikust pöögist. Lakist ei eritu formaldehüide ning see ei sisalda kahjulikke aineid.

### Puhastamine ja hooldus

Pühkige puhta niiske lapiga, liigne vesi pühkige kuiva lapiga ära. Niiskus jätab värvipinnale pragusid. Me ei soovita kasutada pesuvahendeid ega mikrokiudlappe. Puhastage plastosad sooja vee ja pehme seebiga. Värvid võivad päikesevalguse käes muutuda.

### Ohutusalaheakskiit

EN 17191:2021

## ⚠ HOIATUS!

- Kokku tohib panna ainult pädev täiskasvanu.
- Kokkupaneku ajal tuleb lapsed tootest eemal hoida, et vältida võimalikke vigastusi.
- Ärge jätke last kunagi järelevalveta.
- Kukkumisoht: ärge lubage lapsel toote peale ronida.
- ÄRGE asetage toodet akna lähedale, sest laps võib kasutada seda astmena ja võib selle tõttu aknast

välja kukkuda.

- Arvestage toote läheduses oleva lahtise tule ja muude tugevate soojusallikate ohtlikkusega.
- ÄRGE asetage seda toodet akna lähedale, kus ruloode või kardinade nöörid võivad last kähistada.
- Toode on mõeldud lastele vanuses alates 18 kuust kuni 8 aastani või vanematele.
- Ärge kasutage toodet, kui mõni selle osa on purunenud, rebenenud või puudu, ja kasutage ainult Stokke poolt heakskiidetud varuosi.
- See toode ei ole mänguasi. Ärge lubage lastel selle tootega mängida ega kasutada seda asendis, mida Stokke ei ole soovitanud.
- Toodet võib kasutada vaid sel juhul, kui kõik selle osad on õigesti paigaldatud ja reguleeritud.
- Kontrollige regulaarselt kõiki kinnitusi, et need oleksid kindlalt kinni.
- Asetage tool alati tasasele ja stabiilsele pinnale.
- Ärge tõstke tooli ühelegi konstruktsioonile ega lauale.

## ES ¡IMPORTANTE! LÉELO ATENTAMENTE Y GUÁRDALO PARA FUTURA REFERENCIA.

### Información del producto

Las patas están hechas de madera de haya sostenible. El barniz está libre de emisiones de formaldehído y no contiene sustancias nocivas.

### Limpeza y mantenimiento

Limpe las partes de madera con un paño limpio y húmedo. Limpie el exceso de agua con un paño seco. La humedad agrieta el barniz. No recomendamos el uso de detergentes o paños de microfibra. Limpia las partes plásticas con agua tibia y jabón suave. La exposición a la luz solar puede cambiar los colores.

### Certificaciones de seguridad

EN 17191:2021

## ⚠ ADVERTENCIA!

- El montaje lo debe realizar únicamente un adulto.
- Durante el montaje, los niños deben mantenerse alejados del producto para evitar posibles riesgos de lesiones.
- No dejes nunca al niño sin vigilancia.
- Peligro de caída: Impide que tu hijo escale por el producto.
- NO coloques este producto cerca de una ventana, ya que el niño puede utilizarlo como escalón y caerse por la ventana.
- Presta atención al riesgo que representan chimeneas, radiadores y otras fuentes de calor intenso en las proximidades del producto.
- NO coloques este producto cerca de una ventana en la que las cuerdas de las persianas o cortinas puedan estrangular a un niño.
- Este producto está diseñado para niños de 18 meses a 8 años o más.
- NO utilices el producto si falta alguno de sus componentes, o si están averiados o rotos. Utiliza solo repuestos aprobados por Stokke.
- Este producto no es un juguete. No deje que los niños jueguen con este producto o lo utilicen en posiciones no recomendadas por Stokke.
- No utilices el producto a menos que todos los componentes estén correctamente montados y ajustados.
- Comprueba periódicamente todas las sujeciones para asegurarte de que están bien apretadas
- Coloca siempre la silla sobre una superficie nivelada y estable.
- No levantes la silla sobre estructuras o mesas.

## FI TÄRKEÄ! LUE HUOLELLISESTI JA SÄILYTÄ VASTAISEN VARALLE

## Tuotetiedot

Jalat on valmistettu kestäväen kehityksen mukaisesta pyökistä. Lakasta ei vapaudu formaldehydiä, eikä se sisällä haitallisia aineita.

## Puhdistaminen ja kunnossapito

Pyyhi puuosat puhtaalla kostealla liinalla. Kuivaa kosteus kuivalla liinalla. Kosteus voi aiheuttaa säröjä petsipintaan. Puhdistusaineiden ja mikrokuituliinon käyttäminen ei ole suositeltavaa. Puhdista muoviosat lämpimällä vedellä ja miedolla saippualla. Jos tuoli altistuu auringonpaisteelle, sen värit voivat muuttua.

## Turvallisuushyväksyntä

EN 17191:2021

## Puhdistus ja hoito

Tuolin voi puhdistaa kostealla liinalla ja miedolla puhdistusaineella. Kirkkaanväriset ruoat (kuten curry ja ketsuppi) voivat värjätä muovin. Tummat juovat voi poistaa valkoisella pyyhkeumilla. Huomaathan, että tuolin värit saattavat haaletta ajan kuluessa, jos tuoli altistuu suoralle auringonvalolle.

## ⚠️ VAROITUS!

- Tämän tuotteen saa koota vain kokoamiseen kykenevä aikuinen.
- Lapset on loukkaantumisvaaran vuoksi pidettävä poissa tuotteen lähetyiltä kokoamisen aikana.
- Älä jätä lasta yksin ilman valvontaa.
- Putoamisvaara: Älä anna lapsesi käyttää tätä tuotetta kiipeilyyn.
- ÄLÄ sijoita tätä tuotetta ikkunan lähelle, sillä lapsi voi käyttää sitä portaana ja pudota ikkunasta.
- Ole varovainen, jos tuotteen lähellä on avotuli tai muu voimakas lämmönlähde.
- ÄLÄ sijoita tätä tuotetta ikkunan lähelle, jossa verhojen tai sälekaih dinten narut voisivat kuristaa lapsen.
- Tämä tuote on tarkoitettu lapsille 18 kuukauden iästä 8-vuotiaaksi ja siitä eteenpäinkin.
- ÄLÄ käytä tätä tuotetta, jos jokin sen osa on rikki, repeytynyt tai puuttuu. Käytä vain Stokken hyväksymiä varaosia.
- Tämä tuote ei ole lelu. Älä anna lasten leikkiä tällä tuotteella tai käytä sitä muussa kuin Stokken suosittelemassa asennossa.

- Älä käytä tätä tuotetta, ellei kaikkia sen osia ole kiinnitetty ja säädetty oikein.
- Tarkista säännöllisesti, että kaikki kiinnikkeet on kiristetty kunnolla.
- Aseta tuoli aina tasaiselle ja vakaalle alustalle.
- Älä nosta tuolia pöydän tai minkään muun rakenteen päälle.

## FR IMPORTANT ! À LIRE ATTENTIVEMENT ET À CONSERVER POUR TOUTE RÉFÉRENCE ULTÉRIEURE

### Informations sur le produit

Les pieds de la chaise sont en hêtre durable. Le vernis est exempt d'émissions de formaldéhyde et ne contient aucune substance nocive.

### Nettoyage et entretien

Essayez les parties en bois avec un chiffon humide et retirez le surplus d'eau avec un chiffon sec. L'humidité pourrait écailler le vernis. Nous ne vous recommandons pas d'utiliser des produits d'entretien ou un chiffon en micro-fibres. Nettoyez les parties en plastique avec de l'eau chaude et du savon doux. Les couleurs peuvent changer si la chaise est exposée au soleil.

### Approbation de sécurité

EN 17191:2021

## ⚠️ AVERTISSEMENT!

- L'assemblage ne doit être effectué que par un adulte compétent.
- Pendant l'assemblage, tenir les enfants à l'écart du produit en raison du risque de blessure.
- Ne laissez jamais l'enfant sans surveillance.
- Risque de chute : Assurez-vous que votre enfant ne grimpe pas sur le produit.
- NE placez PAS ce produit près d'une fenêtre, car

l'enfant peut s'en servir de marchepied et risque de tomber par la fenêtre.

- Les feux ouverts et autres sources de forte chaleur présentent un risque lorsqu'ils se trouvent à proximité du produit.
- NE placez PAS ce produit près d'une fenêtre où les cordons des stores ou des rideaux pourraient étrangler un enfant.
- Ce produit est conçu pour les enfants de 18 mois à 8 ans et plus.
- N'utilisez PAS le produit avec une pièce cassée, endommagée ou manquante, et utilisez uniquement avec des pièces de rechange approuvées par Stokke.
- Ce produit n'est pas un jouet. Ne laissez pas les enfants jouer avec ce produit ou l'utiliser dans une position autre que celles recommandées par Stokke.
- Utilisez le produit uniquement si tous les éléments sont correctement ajustés et attachés.
- Vérifiez régulièrement toutes les fixations pour vous assurer qu'elles sont correctement serrées.
- Placez toujours la chaise sur une surface plane et stable.
- Ne pas élever la chaise sur des structures ou une table.

## GR ΣΗΜΑΝΤΙΚΟ! ΔΙΑ- ΒΑΣΤΕ ΠΡΟΣΕΚΤΙΚΑ ΤΙΣ ΟΔΗΓΙΕΣ ΚΑΙ ΦΥΛΑΞΤΕ ΤΕΣ ΓΙΑΤΙ ΙΣΩΣ ΣΑΣ ΦΑΝΟΥΝ ΧΡΗΣΙΜΕΣ ΣΤΟ ΜΕΛΛΟΝ.

### Πληροφορίες για το προϊόν

Τα πόδια είναι φτιαγμένα από βιώσιμο ξύλο οξιάς. Το βερνίκι έχει μηδενική εκπομπή φορμαλδεΐδης και δεν περιέχει επιβλαβείς ουσίες.

### Καθαρισμός και συντήρηση

Καθαρίστε τα ξύλινα μέρη με ένα καθαρό, υγρό πανί, αφαιρέστε το

εναπομείναν νερό με ένα στεγνό πανί. Με την υγρασία θα σκάσει το λούστρο. Δεν συνιστούμε τη χρήση απορρυπαντικών ή πανιού με μικροϊνες. Καθαρίστε τα πλαστικά εξαρτήματα με ζεστό νερό και ήπιο σαπούνι. Τα χρώματα μπορεί να αλλάξουν, εάν η καρέκλα εκτίθεται στο ηλιακό φως.

### Έγκριση ασφάλειας

EN 17191:2021

## ⚠️ ΠΡΟΕΙΔΟΠΟΙΗΣΗ!

- Η συναρμολόγηση πρέπει να γίνει μόνο από ικανό ενήλικο άτομο.
- Κατά τη συναρμολόγηση, μην αφήσετε τα παιδιά να πλησιάσουν στο προϊόν γιατί υπάρχει κίνδυνος να τραυματιστούν.
- Μην αφήνετε ποτέ το παιδί χωρίς επίβλεψη.
- Κίνδυνος πτώσης: Μην αφήνετε το παιδί σας να σκαρφαλώνει στο προϊόν.
- ΔΕΝ πρέπει να τοποθετείτε το προϊόν κοντά σε παράθυρο, επειδή το παιδί ενδέχεται να το χρησιμοποιήσει ως σκαλοπάτι και να πέσει από το παράθυρο.
- Προσέξτε να μην υπάρχουν πηγές γυμνής φλόγας και άλλες πηγές υψηλής θερμότητας κοντά στο προϊόν.
- Δεν πρέπει να τοποθετείτε το προϊόν κοντά σε παράθυρο όπου υπάρχουν κορδόνια περσίδων ή κουρτινών γιατί το παιδί θα διατρέξει κίνδυνο στραγγαλισμού.
- Το συγκεκριμένο προϊόν προορίζεται για παιδιά ηλικίας 18 μηνών έως 8 ετών και άνω.
- ΜΗ χρησιμοποιήσετε το προϊόν αν κάποιο εξάρτημα είναι σπασμένο ή σχισμένο ή λείπει. Επίσης, πρέπει να χρησιμοποιείτε μόνο ανταλλακτικά που είναι εγκεκριμένα από τη Stokke.
- Το συγκεκριμένο προϊόν δεν είναι παιχνίδι. Μην αφήνετε τα παιδιά να παίζουν με το προϊόν ούτε να το χρησιμοποιούν σε θέσεις που δεν συνιστώνται από τη Stokke.
- Μην χρησιμοποιήσετε το προϊόν αν δεν έχετε προσαρμόσει και ρυθμίσει σωστά όλα τα εξαρτήματα.
- Πρέπει να ελέγχετε τακτικά όλα τα σημεία ασφάλισης για να βεβαιωθείτε ότι είναι σωστά σφιγμένα.
- Πάντα πρέπει να τοποθετείτε την καρέκλα σε επίπεδη και σταθερή επιφάνεια.

- Δεν πρέπει να ανεβάζετε την καρέκλα επάνω σε οποιαδήποτε κατασκευή ή σε τραπέζι.

## HR VAŽNO! PAŽLJIVO PROČITAJTE UPUTE I SAČUVAJTE IH ZA BUDUĆU UPORABU

### Informacije o proizvodu

Nožice su izrađene od održive bukovine. Premaz ne otpušta formaldehid i ne sadrži štetne tvari.

### Čišćenje i održavanje

Drvene dijelove obrišite čistom, vlažnom krpom, a vodu obrišite suhom krpom. Vлага može oštetiti površinu. Ne preporučujemo upotrebu sredstava za čišćenje ni krpe od mikrovlakana. Plastične dijelove očistite toplom vodom i blagim sapunom. Boje se mogu promijeniti ako je stolac izložen sunčevoj svjetlosti.

### Sigurnosno odobrenje

EN 17191:2021

## UPOZORENJE!

- Montažu smiju obavljati samo sposobne odrasle osobe.
- Djecu tijekom sastavljanja treba držati podalje od proizvoda zbog moguće opasnosti od ozljeda.
- Nikada ne ostavljajte dijete bez nadzora.
- Opasnost od pada: Spriječite dijete da se penje na proizvod.
- NE stavljajte ovaj proizvod blizu prozora jer ga dijete može upotrijebiti kao stepenicu i pasti kroz prozor.
- Budite svjesni rizika od otvorene vatre i drugih izvora visoke topline u blizini proizvoda.
- NE postavljajte ovaj proizvod blizu prozora, gdje bi se dijete moglo zaplesti u užad iz sjenila ili zavjesa i ugušiti.
- Ovaj je proizvod namijenjen djeci u dobi od 18

- mjeseci do 8 i više godina.
- Proizvod NE upotrebljavajte ako je neki dio slomljen, poderan ili ako nedostaje, i upotrebljavajte samo rezervne dijelove koje je odobrio Stokke.
- Ovaj proizvod nije igračka. Ne dopuštajte djeci da se igraju ovim proizvodom ili da ga upotrebljavaju u položaju koji nije preporučila tvrtka Stokke.
- Ne upotrebljavajte proizvod ako nisu sve komponente ispravno postavljene i namještene.
- Redovito provjeravajte sva učvršćenja kako biste bili sigurni da su pravilno zategnuta
- Stolac uvijek postavite na ravnu, stabilnu površinu.
- Ne podizite stolac ni na kakve konstrukcije ili stol.

## HU FONTOS! FIGYELMESEN OLVASSA EL ÉS ŐRIZZE MEG JÖVŐBENI FELHASZNÁ- LÁS CÉLJÁBÓL

### Terméktájékoztató

A lábak fenntartható bükkfából készültek. Fényezése mentes a formaldehid-kibocsátástól és káros anyagot nem tartalmaz.

### Tisztítás és karbantartás

A faalkatrészeket törölje át tiszta, nedves ruhával, majd törölje szárazra egy száraz ruhával. A nedvesség miatt a festés megrepedezhet. Nem javasoljuk a mosószer vagy mikroszálas törölkendő alkalmazását. A műanyag alkatrészeket meleg, enyhén szappanos vízzel tisztítsa. Napfény hatására a színek megváltozhatnak..

### Biztonsági engedély

EN 17191:2021

## FIGYELMEZTETÉS!

- Az összeszerelést csak hozzáértő felnőtt végezheti.
- Az összeszerelés során a lehetséges sérülésveszély miatt a gyermekeket távol kell tartani a terméktől.

- Soha ne hagyja gyermekét felügyelet nélkül.
- Leesésveszély: Ügyeljen arra, hogy gyermeke ne másszon fel a termékre.
- NE helyezze ezt a terméket ablak közelébe, mert a gyermek fellépőként használhatja, és kieshet az ablakon.
- A termék közelében ellenőrizze a nyílt láng és egyéb, erősen sugárzó hő kockázatát.
- NE helyezze a terméket olyan ablak közelébe, ahol az árnyékolók és függönyök zsinórjai fulladást okozhatnak.
- Ez a termék 18 hónapos és 8 éves kor közötti, illetve annál idősebb gyerekek számára készült.
- NE használja a terméket, ha annak bármely része törött, elszakadt vagy hiányzik, és kizárólag a Stokke által jóváhagyott cserealkatrészeket használjon.
- Ez a termék nem játékszer. Ne engedje, hogy a gyermekek játszanak ezzel a termékkel, vagy hogy olyan pozícióban használják, amelyet nem javasol a Stokke.
- Csak akkor használja a terméket, ha minden alkotóelem a helyén van, és be van állítva.
- Rendszeresen ellenőrizze, hogy a rögzítőelemek megfelelően meg vannak-e húzva
- A széket mindig vízszintes, stabil felületre helyezze.
- Ne emelje a széket semmilyen szerkezetre vagy asztalra.

## IT IMPORTANTE! LEGGERE ATTENTAMENTE E CONSERVARE PER FUTURA CONSULTAZIONE

### Informazioni sul prodotto

Le gambe sono realizzate in legno di faggio sostenibile. La vernice non contiene emissioni di formaldeide né sostanze tossiche.

### Pulizia e manutenzione

Pulire le parti in legno con un panno umido pulito e asciugare l'acqua in eccesso con un panno asciutto. L'umidità può causare la comparsa di macchie. Si consiglia l'uso di detersivi o panni in microfibra. Pulire le

parti in plastica con acqua calda e un detersivo delicato. Il seggiolone può scolorire se esposto all'azione diretta dei raggi solari.

### Pulizia e manutenzione

Il seggiolone può essere pulito con un panno umido e un detersivo delicato. Gli alimenti con colori intensi (come il curry e il ketchup) possono macchiare la plastica. Eventuali righe nere si possono eliminare con una gomma per cancellare bianca. Tenere in considerazione che i colori del seggiolone possono sbiadire progressivamente in caso di esposizione alla luce solare diretta.

### Omologazione di sicurezza

EN 17191:2021

## ATTENZIONE!

- Il montaggio deve essere eseguito solo da un adulto competente.
- Durante il montaggio, tenere i bambini distanti dal prodotto per evitare possibili rischi di lesioni.
- Non lasciare mai il bambino senza sorveglianza.
- Pericolo di caduta: non lasciare che il bambino si arrampichi sul prodotto.
- NON posizionare questo prodotto vicino a una finestra, in quanto può essere utilizzato come scalino dal bambino e causarne la caduta.
- Prestare attenzione al pericolo rappresentato da fiamme libere o altre fonti di calore intenso nei pressi del prodotto.
- NON posizionare questo prodotto vicino a una finestra in cui corde di tende o tende potrebbero strangolare il bambino.
- Questo prodotto è destinato a bambini da 18 mesi a 8 anni e oltre.
- Non utilizzare il prodotto in caso di componenti rotti, usurati o mancanti e utilizzare esclusivamente ricambi autorizzati da Stokke.
- Questo prodotto non è un giocattolo. Non lasciare che i bambini ci giochino e non utilizzarlo in posizioni diverse da quelle consigliate da Stokke.
- Non utilizzare il prodotto fintanto che tutti i componenti non sono stati montati e regolati correttamente.
- Controllare regolarmente che tutti i fissaggi siano serrati correttamente

- Posizionare sempre il seggiolone su una superficie piana e stabile.
- Non appoggiare il seggiolone su strutture elevate o tavoli.

JP

## 重要! ご使用前にこのユーザーガイドをよく読み、必要なときには取り出して参照できるように保管してください

### 製品情報

脚部には、サステナブルなビーチ材を使用しています。塗料は、ホルムアルデヒドの放散が少なく、有害物質は含まれていません。

### お手入れ・メンテナンス

木部は、湿らせたきれいな布で拭き、乾いた布で余分な水分を拭き取ってください。湿気により、ひびが入るおそれがあります。洗剤やマイクロファイバークロス、ウェットクロスなどは使用しないでください。プラスチック製の部品は、ぬるま湯と中性洗剤を湿らせた布で清掃してください。日光や蛍光灯などの光により、時間の経過とともに変色・退色することがあります。

### 安全規格

EN 17191:2021

## ⚠️ 警告!

- 組み立ては、必ず大人の方が行ってください。

- 組み立て中は、お子さまを製品から遠ざけてください。けがをするおそれがあります。
- 絶対にお子さまから目を離さないでください。
- 転落の危険: お子さまが、製品に登らないように注意してください。
- 窓の近くに製品を置かないでください。製品が踏み台になり、お子さまが窓から転落するおそれがあります。
- 火災の危険性があります。火気または高温を発生するものの近くでは、使用しないでください。
- 窓の近くに製品を置かないでください。ブラインドやカーテンのひもがお子さまに巻き付き、首が絞まるおそれがあります。
- 本製品は、生後18か月頃から8歳頃のお子さまを対象としています。
- 1つでも部品が破損、損傷、破れ、紛失している場合は、製品を使用しないでください。また、製造元が提供するスペアパーツのみを使用してください。
- 本製品(テーブル・チェア)はおもちゃではありません。本製品でお子さまを遊ばせないでください。また、製造元が推奨する正しい位置、適切な場所以外では使用しないでください。
- すべての構成部品が正しく取り付けられていない状態、正しく調節されていない状態では、製品を使用しないでください。
- 定期的に、すべての留め具が適切に締め付けられていることを確認してください。必要に応じて締め直してください。
- チェアは、常に安定した平らな場所に置いてください。
- テーブルの上や台などの構造物の上に、チェアをのせないでください。

KR

## 중요! 주의 깊게 읽고 나중에 참고할 수 있도록 잘 보관해 두십시오.

### 제품 정보

의자 다리는 견고한 너도밤나무로 제작되었습니다. 포름알데히드나 유해 물질이 함유되어 있지 않은 광택제를 사용하여 제작되었습니다.

### 세척과 관리

제품의 목재 부분을 깨끗한 젖은 걸레로 닦은 후, 마른 천으로 물기를 닦아냅니다. 물기가 있으면 균열과 얼룩이 남습니다. 세제나 극세사 천의 사용을 권장하지 않습니다. 제품의 플라스틱 부분은 온수와 순한 비누를 이용해 세척하십시오. 의자를 직사광선에 노출하면 변색이 일어날 수 있습니다.

### 안전 승인

EN 71-1;

FIRA/FRQG C001: 2021 & FIRA/FRQG C003: 2021

## ⚠️ 경고!

- 제품 조립은 성인만 가능합니다.
- 부상의 위험이 있으니, 조립하는 동안 아이가 가까이 오지 않도록 하십시오.
- 아이를 혼자 둔 채로 자리를 비우지 마십시오.
- 추락 위험: 아이가 제품 위를 기어오르지 않도록 하십시오.
- 아이가 제품을 계단처럼 사용해 창문 밖으로 떨어질 수 있으니 창문 근처에 두지 마십시오.
- 제품 근처에 난방기기를 두지 말고, 화재가 발생하지 않도록 주의하십시오.
- 블라인드나 커튼에 달린 끈에 아이 목을 조를 수 있으니 창문 근처에 제품을 두지 마십시오.

- 본 제품은 생후 18개월~8세 이상의 아이를 대상으로 합니다.
- 부품이 파손되거나 찢어지거나 분실된 경우 제품을 사용하지 말고, 스토케가 승인한 예비 부품만 사용하십시오.
- 본 제품은 장난감이 아닙니다. 아이가 제품을 갖고 놀거나, Stokke에서 권장하지 않은 위치에서 사용하게 하지 마십시오.
- 모든 부품이 올바르게 장착 및 조정되지 않았으면 제품을 사용하지 마십시오.
- 모든 조임 장치가 제대로 조여졌는지 정기적으로 점검하십시오.
- 항상 의자를 평평하고 안정된 표면에 놓으십시오.
- 의자를 구조물이나 테이블 위에 올려두지 마십시오.

## LT SVARBU! ATIDŽIAI PERSKAITYKITE IR IŠSAUGOKITE ATEIČIAI

### Informacija apie gaminį

Kėdutės kojos pagamintos iš tvaraus buko. Lako sudėtyje nėra formaldehido emisijos ir žalingų medžiagų.

### Valymas ir techninė priežiūra

Medine dalis nuvalykite švoria, drėgna šluoste, vandens perteklių nuvalykite sausa šluoste. Dėl drėgmės dažytame paviršiuje gali atsirasti įtrūkimų. Nerekomenduojame naudoti valymo priemonių arba mikropluošto šluostės. Plastikines dalis valykite šiltu vandeniu ir švelniu muilu. Veikiama saulės produkto spalvos gali pasikeisti.

### Saugos patvirtinimas

EN 17191:2021

## ⚠️ ĮSPĖJIMAS!

- Surinkimą turi atlikti tik kompetentingas suaugęs asmuo.
- Montavimo metu vaikais turi būti laikomi atokiau nuo gaminio, nes kyla pavojus susižeisti.

- Niekada nepalikite vaiko be priežiūros.
- Iškritimo pavojus: Neleiskite vaikai lipti ant gaminio.
- NENAUDOKITE šio gaminio šalia lango, nes jis gali būti naudojamas kaip vaiko žingsnis ir vaikas gali iškristi iš lango.
- Venkite laikyti gaminį arti atviros liepsnos ir kitų stipraus karščio šaltinių.
- NENAUDOKITE šio gaminio šalia lango, kur virvelės iš žaliuzių ar užuolaidų gali pasmaugti vaiką.
- Šis gaminys skirtas vaikams nuo 18 mėnesių iki 8 metų ir vyresniems.
- Nenaudokite vaikiškos lovytės, jeigu kokia nors jos dalis sulūžusi, suplyšusi arba jos trūksta. Naudokite tik gamintojo patvirtintas atsargines dalis.
- Šis gaminys yra ne žaislas. Neleiskite vaikams žaisti su šiuo produktu arba jo naudoti kitu būdu, kurio „Stokke“ nerekomenduoja.
- Gaminį naudokite tik tuomet, jei visos sudedamosios dalys yra teisingai surinktos ir sureguliuotos.
- Reguliariai tikrinkite visas tvirtinimo detales, kad įsitikintumėte, jog jos tinkamai priveržtos
- Kėdutę statykite ant neaukšto ir stabilaus paviršiaus, kuris būtų pakankamai kietas.
- Nekelkite kėdės ant jokių konstrukcijų ar stalo.

## LV SVARĪGI! IZLASIET UZMANĪGI UN SAGLABĀJIET TURPMĀKAI UZZIŅAI

### Informācija par produktu

Krēsla kājas ir izgatavotas no izturīga dižskābarža. Produkta pārklājumam izmantotā laka nesatur ne formaldehīda izdalījumus, ne bīstamas vielas.

### Tīršana un apkope

Koka sastāvdaļas tīriet ar tīru, mitru lupatīņu un ūdens pārpalikumu noslaukiet ar sausu drānu. Mitrums sekmēs plaisu veidošanas virsmas apstrādes materiālā. Mēs neiesakām izmantot mazgāšanas līdzekļus

vai mikrošķiedru drānu. Plastmasas daļas tīriet ar siltu ūdeni un maigām ziepēm. Ja krēsls ilgstoši atrodas tiešos saules staros, tas var mainīt krāsu.

### Drošības apstiprinājums

EN 17191:2021

## ! BRĪDINĀJUMS!

- Montāžu drīkst veikt vienīgi kompetents pieaugušais.
- Montāžas laikā bērni ir jātur drošā attālumā no produkta, jo pastāv savainojumu bīstamība.
- Nekad neatstājiet bērnu bez uzraudzības.
- Kritiena risks! Neļaujiet bērnam kāpt uz produkta.
- NENOVĪETOJIET šo produktu loga tuvumā, jo bērns to var izmantot, lai pakāptos, un tādējādi var izkrist no loga.
- Nemiet vērā atklātu liesmu un citu spēcīga karstuma avotu radīto bīstamību produkta tuvumā.
- NEIZMANTOJIET šo produktu loga tuvumā, kur žalūziju vai aizkaru auklas var nožņaugt bērnu.
- Šis produkts ir paredzēts bērniem vecumā no 18 mēnešiem līdz 8 gadiem un vēlāk.
- Nelietojiet šo produktu, ja kāda tā sastāvdaļa ir salauzta, saplēsta vai kādas daļas trūkst, un izmantojiet vienīgi Stokke apstiprinātas rezerves daļas.
- Šis produkts nav rotaļlieta. Neļaujiet bērniem spēlēties ar to vai izmantot šo produktu jebkurā citā pozīcijā, izņemot Stokke ieteikto.
- Neizmantojiet produktu, pirms visas tā sastāvdaļas ir pareizi piestiprinātas un noregulētas.
- Regulāri pārbaudiet visus stiprinājumus, lai pārliecinātos, ka tie ir pareizi pievilkti
- Vienmēr novietojiet krēslu uz līdzenas, stabilas virsmas.
- Neceliet krēslu uz konstrukcijām vai galdā.

## NL BELANGRIJK! GOED LEZEN EN

## BEWAREN VOOR TOEKOMSTIG GEBRUIK

### Productinformatie

De poten zijn gemaakt van duurzaam beukenhout. De lak is vrij van formaldehyde-emissie en bevat geen schadelijke stoffen.

### Reiniging en onderhoud

Maak houten delen schoon met een vochtige doek en veeg achtergebleven waterdruppels weg met een droge doek. Vocht veroorzaakt scheurtjes in de lak. Wij adviseren je om geen schoonmaakmiddelen of microvezeldoekjes te gebruiken. Reinig de kunststof onderdelen met warm water en een mild schoonmaakmiddel. De stoel kan als gevolg van blootstelling aan zonlicht verkleuren.

### Veiligheidsgoedkeuring

EN 17191:2021

## ! WAARSCHUWING!

- Montage mag alleen door een bekwame volwassene uitgevoerd worden.
- Houd kinderen tijdens de montage uit de buurt van het product om letsel te vermijden.
- Laat je kind nooit zonder toezicht achter.
- Valgevaar: Laat je kind niet op het product klimmen.
- Zet dit product NIET in de buurt van een raam, omdat een kind het dan als opstapje kan gebruiken en uit het raam kan vallen.
- Houd rekening met de risico's van open vuur en andere sterke warmtebronnen in de buurt van het product.
- Zet dit product NIET bij een raam waar kinderen verstrikt kunnen raken in gordijn- of jaloeziekoorden.
- Dit product is bedoeld voor kinderen van 18 maanden tot 8 jaar en ouder.
- Gebruik dit product NIET als er een onderdeel kapot, versleten of weg is. Gebruik alleen door Stokke goedgekeurde reserveonderdelen.
- Dit product is geen speelgoed. Laat kinderen niet

met dit product spelen of het gebruiken op een manier die niet wordt aanbevolen door Stokke.

- Gebruik het product uitsluitend als alle onderdelen correct zijn gemonteerd en afgesteld.
- Controleer regelmatig of alle bevestigingen goed vastzitten
- Zet de stoel altijd op een vlakke, stabiele ondergrond.
- Plaats de stoel niet op een tafel of enige andere constructie.

## NO VIKTIG! LES NØYE GJENNOM OG TA VARE PÅ FOR FREMtidig BRUK

### Produktinformasjon

Bena er laget av bærekraftig bøketre. Lakken er uten formaldehyd og inneholder ingen farlige stoffer.

### Rengjøring og vedlikehold

Tørk over treverket med en ren og fuktig klut. Tørk av overflødig vann med en tørr klut. Fuktighet vil kunne forårsake sprekker. Vi anbefaler ikke bruk av vaskemidler eller mikrofiberklut. Vask plastdelene med varmt vann og en mild såpe. Produktet kan bli misfarget hvis det eksponeres for sollys.

### Sikkerhetsgodkjenning

EN 17191:2021

## ! ADVARSEL!

- Montering skal kun utføres av en voksen person.
- Barn må holde avstand fra produktet under montering, grunnet mulig fare for skade.
- La aldri barnet være uten tilsyn
- Fare for fall: Ikke la barnet klatre på produktet.
- IKKE plasser dette produktet i nærheten av et vindu, da det kan brukes som et trinn og føre til at barnet faller ut av vinduet.

- Vær oppmerksom på risikoen knyttet til åpen ild og andre sterke varmekilder i nærheten av produktet.
- IKKE plasser dette produktet nær et vindu der snorer fra persienner eller gardiner kan kvele et barn.
- Dette produktet er beregnet for barn fra 18 måneder til 8 år og oppover.
- IKKE BRUK produktet hvis en del av det er ødelagt, revet av eller mangler, og bruk kun reservedeler som er godkjent av Stokke.
- Dette produktet er ikke et leketøy. Ikke la barn leke med dette produktet eller bruke det i en stilling som ikke er anbefalt av Stokke.
- Bruk ikke produktet med mindre alle komponentene er korrekt festet og justert.
- Kontroller alle fester regelmessig for å sikre at de er godt strammet.
- Plasser alltid stolen på en jevn og stabil overflate.
- Ikke plasser stolen på andre møbler eller bord.

## PL WAŻNE! PROSIMY O UWAŻNE PRZECZYTANIE I ZACHOWANIE NA PRZYSZŁOŚĆ

### Informacje o produkcie

Nogi wyprodukowano z drewna bukowego pochodzącego z upraw zrównoważonych. Zastosowany lakier nie uwalnia formaldehydów i nie zawiera szkodliwych substancji.

### Czyszczenie i konserwacja

Czystą, wilgotną szmatką przetrzyj drewniane części. Suchą ściereczką usuń nadmiar wody. Wilgoć spowoduje powstawanie szpar. Nie zalecamy stosowania detergentów ani ściereczek z mikrofibry. Plastikowe elementy wytrzyj ciepłą wodą z łagodnym mydłem. Kolory mogą się zmieniać, jeśli krzesło zostało wystawione na działanie promieni słonecznych.

Atest bezpieczeństwa  
EN 17191:2021

## ! OSTRZEŻENIE!

- Montażu mogą dokonywać wyłącznie kompetentni dorośli.
- Podczas montażu dzieci powinny znajdować się z dala od produktu ze względu na ryzyko obrażeń.
- Nigdy nie zostawiaj dziecka bez opieki.
- Ryzyko upadku: Dopilnuj, aby dziecko nie wspinało się na produkt.
- NIE umieszczaj produktu w pobliżu okna, ponieważ dziecko może go wykorzystać jako schodek i wypaść z okna.
- Należy pamiętać o zagrożeniu, jakie stanowią otwarty ogień i inne źródła silnego ciepła, znajdujące się w pobliżu produktu.
- NIE umieszczaj produktu w pobliżu okna, ponieważ dziecko może zaplątać się w sznurki lub rolety i udusić.
- Produkt jest przeznaczony dla dzieci w wieku od 18 miesięcy do 8 lat.
- NIE UŻYWAĆ produktu, jeśli jakkolwiek jego część jest złamana lub rozdarta albo jeśli brakuje części. Należy używać wyłącznie części zamiennych zatwierdzonych przez Stokke.
- Niniejszy produkt nie jest zabawką. Nie pozwalaj innym dzieciom bawić się produktem ani stosować go w położeniu innym niż zalecane przez firmę Stokke.
- Nie korzystaj z produktu, chyba że wszystkie elementy zostały prawidłowo zamocowane oraz wyregulowane.
- Regularnie sprawdzaj, czy wszystkie mocowania są dobrze dokręcone.
- Zawsze stawiaj krzesło na równej, stabilnej powierzchni.
- Nie podnoś krzesła na żadnych konstrukcjach ani stole.

## PT IMPORTANTE! LEIA ATENTAMENTE

## E GARDE PARA REFERÊNCIA FUTURA

### Informação do produto

As pernas são fabricadas em madeira de faia sustentável. O verniz está isento de emissões de formaldeído e não contém substâncias nocivas.

### Limpeza e manutenção

Limpe os elementos em madeira com um pano asseado humedecido, enxugue a água em excesso com um pano seco. A humidade provoca manchas e fendas. Não recomendamos o uso de detergentes ou panos de microfibra. Limpe as peças em plástico com água morna e um produto neutro. As cores podem alterar-se caso a cadeira seja exposta à luz solar.

### Aprovação de segurança

EN 17191:2021

## AVISO!

- A montagem deve ser realizada apenas por um adulto competente.
- Durante a montagem, as crianças devem ser mantidas afastadas do produto devido ao possível risco de ferimentos.
- Nunca deixe a criança desacompanhada.
- Perigo de queda: impeça que a criança suba ao produto.
- NÃO coloque este produto perto de uma janela, pois pode ser utilizado como degrau pela criança e fazer com que a criança caia da janela.
- Tenha presente o risco associado a chamas abertas e outras fontes de calor intenso nas proximidades do produto.
- NÃO coloque este produto perto de uma janela onde os cordões de estores ou cortinas possam estrangular uma criança.
- Este produto destina-se a crianças entre os 18 meses e os 8 anos de idade.
- NÃO utilize o produto se algum elemento estiver partido, danificado ou em falta e utilize apenas peças sobresselentes aprovadas pela Stokke.
- Este produto não é um brinquedo. Não permita que crianças brinquem com este produto nem o utili-

- zem em posições não recomendadas pela Stokke.
- Não utilize o produto a menos que todos os componentes estejam corretamente instalados e ajustados.
- Verifique regularmente todas as fixações para garantir que estão devidamente apertadas
- Coloque sempre a cadeira numa superfície nivelada e estável.
- Não eleve a cadeira sobre quaisquer estruturas ou mesa.

## RO IMPORTANT! CITIȚI CU ATENȚIE ȘI PĂSTRAȚI PENTRU O CONSULTARE VIITOARE

### Informații privind produsul

Picioarele scaunului sunt realizate din lemn de fag recoltat sustenabil. Lacul nu conține formaldehidă sau alte substanțe periculoase.

### Curățarea și întreținerea

Ștergeți părțile din lemn cu o cârpă curată și umedă, ștergeți excesul de apă cu o cârpă curată. Umiditatea va produce fisuri în vopsea. Nu recomandăm utilizarea detergentilor sau a cârpelor din microfibre. Curățați părțile din plastic cu apă caldă și un săpun neagresiv. Dacă scaunul este expus la soare își poate culoarea.

### Siguranță certificată

EN 17191:2021

## ! AVERTISMENT!

- Asamblarea va fi efectuată numai de către un adult competent.
- În timpul asamblării, copiii trebuie ținuti departe de produs, deoarece există riscul de vătămare.
- Nu lăsați copilul niciodată nesupravegheat.
- Pericol de cădere: Preveniți escaladarea produsului de către copii.
- NU așezați acest produs lângă o fereastră, deoarece acesta poate fi folosit ca treaptă de către copil și

- poate duce la căderea copilului de pe fereastră.
- Aveți în vedere pericolul pe care îl prezintă focul și alte surse de căldură puternice în apropierea scaunului înalt.
- NU așezați acest produs lângă o fereastră în care cablurile de la louluri sau perdele ar putea ștrangula un copil.
- Acest produs este destinat copiilor cu vârsta cuprinsă între 18 luni și 8 ani.
- Nu folosiți produsul dacă are componente deteriorate sau care lipsesc și utilizați doar piese de schimb aprobate de Stokke.
- Acest produs nu este o jucărie. Nu lăsați copiii să se joace cu produsul sau să-l folosească într-o poziție care nu a fost recomandată de Stokke.
- Nu utilizați produsul înainte de a monta și regla corect toate componentele.
- Verificați periodic toate elementele de fixare pentru a vă asigura că sunt strânse corespunzător.
- Amplasați scaunul întotdeauna pe o suprafață orizontală și stabilă.
- Nu puneți scaunul pe nicio structură sau masă.

## RS VAŽNO! PAŽLJIVO PROČITAJTE I SAČUVAJTE ZA KASNIJU UPOTREBU

### Informacije o proizvodu

Noge su napravljene od bukve iz održivih izvora. Lak ne emituje formaldehid i ne sadrži štetne supstance.

### Čišćenje i održavanje

Drvene delove brišite čistom, vlažnom krpom, višak vode obrišite suvom krpom. Vлага će ostaviti pukotine na boji. Ne preporučujemo upotrebu deterdženata ili krpe od mikrovlakana. Plastične delove očistite toplom vodom i blagim sapunom. Ako se izloži sunčevoj svetlosti, mogu se promeniti boje.

### Bezbednosne dozvole

EN 17191:2021

## ⚠️ ¡SPÈJIMAS!

- Sklapanje sme da radi samo sposobna odrasla osoba.
- U toku sklapanja decu treba udaljiti od proizvoda zbog mogućeg rizika od povrede.
- Nikada ne ostavljajte dete bez nadzora.
- Opasnost od pada: Ne dozvolite detetu da se penje na proizvod.
- NE stavljajte proizvod blizu prozora jer dete može da ga iskoristi kao stepenik i tako može doći do pada deteta kroz prozor.
- Imajte u vidu rizik od pojave otvorenog plamena i drugih izvora jake toplote u blizini proizvoda.
- NE stavljajte ovaj proizvod blizu prozora tamo gde gurtne od roletni ili zavesa mogu da udave dete.
- Ovaj proizvod je namenjen za decu od 18 meseci do 8 godina i stariju.
- NE koristite proizvod ako je bilo koji njegov deo polomljen, pocepan ili nedostaje i koristite samo rezervne delove koje je odobrila kompanija Stokke.
- Ovaj proizvod nije igračka. Nemojte dozvoliti deci da se igraju sa ovim proizvodom ili da ga koriste u položaju koji ne preporučuje kompanija Stokke.
- Nemojte koristiti proizvod ako svi delovi nisu pravilno pričvršćeni i podešeni.
- Redovno proveravajte da li su svi pričvršćeni elementi dobro zategnuti
- Stolicu uvek stavite na ravnu, stabilnu površinu.
- Ne podižite stolicu na bilo kakve strukture ili sto.

## RU ВАЖНО! РЕКОМЕНДУЕТСЯ ОЗНАКОМИТЬСЯ И СОБЛЮДАТЬ СЛЕДУЮЩИЕ ПРАВИЛА



### Информация об изделии

Ножки стульчика изготовлены из экологичной буковой древесины. Лак покрытия не содержит вредных веществ и не выделяет пары формальдегида.

### Чистка и уход

Протирать деревянные части чистой влажной тряпкой, затем насухо сухой тряпкой. Влага приводит к растрескиванию лакового покрытия. Не рекомендуем пользоваться тряпками из микрофибры и моющими средствами. Промывайте пластиковые части теплой водой с мягким мылом. В результате воздействия солнечного света цвета могут изменяться.

### Соответствие требованиям безопасности

EN 17191:2021

## ⚠️ ВНИМАНИЕ!

- Сборку должен выполнять только компетентный взрослый.
- Во избежание травм не подпускайте детей к месту сборки изделия.
- Никогда не оставляйте ребёнка без присмотра.
- Опасность падения: Не позволяйте ребёнку взбираться на изделие самостоятельно.
- НЕ СТАВЬТЕ изделие рядом с окном, так как ребёнок может использовать его в качестве ступеньки и подвергнуть себя опасности выпасть из окна.
- Помните об опасности открытого огня и других источников интенсивного тепла вблизи изделия.
- НЕ СТАВЬТЕ изделие рядом с окном, где ребёнок подвергается риску удушения шнуром жалюзи или шторой.
- Изделие предназначено для детей в возрасте от 18 месяцев до 8 лет и старше.
- Не используйте изделие, если какая-либо его часть сломана, повреждена или отсутствует. Используйте только запасные части, одобренные Stokke.
- Данное изделие — не игрушка. Не позволяйте детям играть с изделием или использовать его в любом другом положении, чем рекомендовано фирмой Stokke.
- Не пользуйтесь изделием, не убедившись, что

все его части правильно установлены и отрегулированы.

- Регулярно проверяйте затяжку всех креплений.
- Всегда устанавливайте стульчик на ровную устойчивую поверхность.
- Не поднимайте стульчик за его части или за столик.

## SE VIKTIGT! LÄS NOGGRANT OCH SPAR FÖR FRAMTIDA BRUK

### Produktinformation

Benen är tillverkade av bok från hållbart skogsbruk. Lacken är tillverkad utan formaldehydutsläpp och innehåller inga skadliga ämnen.

### Rengöring och underhåll

Torka av trädelar med en ren, fuktad trasa och torka bort överflödigt vatten med en torr trasa. Fukt kan ge sprickor och skada ytan. Vi avråder från användning av rengöringsmedel eller mikrofiberduk. Rengör plastdelar med varmt vatten och mild tvål. Färgförändringar kan ske om stolen utsätts för solljus.

### Säkerhetsgodkännande

EN 17191:2021

## ⚠️ VARNING!

- Montering får endast utföras av en vuxen person.
- Håll barn borta från produkten under montering- en på grund av risken för personskador.
- Lämna aldrig barnet utan tillsyn.
- Fallrisk: Förhindra att ditt barn klättrar på produkten.
- Placera INTE denna produkt nära ett fönster eftersom den kan användas som en stega av barnet som riskerar att falla ut från fönstret.
- Var uppmärksam på faror som öppen eld och andra starka värmekällor i närheten av produkten.



- Placera INTE produkten nära ett fönster där persienn- eller gardinsnören kan utgöra en stryprisk för barnet.
- Denna produkt är avsedd för barn från 18 månader upp till 8 år.
- Använd INTE produkten om någon del är trasig eller saknas och använd endast reservdelar godkända av Stokke.
- Den här produkten är ingen leksak. Låt inte barn leka med produkten och placera den aldrig på annat sätt än det som rekommenderas av Stokke.
- Använd inte produkten utan att först försäkra dig om att alla dess delar har monterats och justerats på rätt sätt.
- Kontrollera alla fästelement regelbundet för att säkerställa att de är ordentligt åtdragna.
- Ställ alltid stolen på ett jämnt och stabilt underlag.
- Ställ aldrig upp stolen på andra möbler eller bord.

## SI DÔLEŽITÉ! STAROSTLIVO SI PREČÍTAJTE A USCHOVAJTE NA ÚČELY POUŽITIA V BUDÚCNOSTI

### Informácie o výrobku

Nohy sú vyrobené z udržateľného buka. Lak je bez emisii formaldehydu a neobsahuje žiadne škodlivé látky.

### Čistenie a údržba

Utrite drevené časti čistou vlhkou utierkou, nadbytočnú vodu utrite suchou utierkou. Vlhkosť zanecháva trhliny v laku. Neodporúčame používať saponáty ani mikrovlnkové utierky. Čistite plastové súčasti teplou vodou a neagresívnym mydlom. Farby sa vplyvom vystavenia stoličky slnečnému žiareniu môžu zmeniť.

### Bezpečnostné schválenie

EN 17191:2021

## ! VAROVANIE!

- Montáž smie vykonať len kompetentná dospelá osoba.
- Počas zostavovania sa deti musia držať ďalej od výrobku z dôvodu možného rizika poranenia.
- Dieťa nikdy nenechávajte bez dozoru.
- Riziko pádu: Zabráňte dieťaťu, aby liezlo na výrobok.
- NEUMIESTŇUJTE tento výrobok blízko okna, keďže ho dieťa môže použiť ako schodík a vypadnúť tak z okna.
- Dbajte na riziko otvoreného ohňa a iných zdrojov silného tepla v blízkosti výrobku.
- NEUMIESTŇUJTE tento výrobok blízko okna, kde by šnúry z roliet alebo záclon mohli uškrtiť dieťa.
- Tento výrobok je určený pre deti od 18 mesiacov do 8 rokov a viac.
- NEPOUŽÍVAJTE výrobok, ak je ktorákolvek časť zlomená, roztrhnutá alebo chýba a používajte iba náhradné diely schválené spoločnosťou Stokke.
- Tento výrobok nie je hračka. Nenechávajte deti hrať sa s týmto výrobkom ani používať ho v inej polohe, ako odporúča spoločnosť Stokke.
- Nepoužívajte výrobok, kým všetky komponenty nie sú správne pripevnené a nastavené.
- Pravidelne kontrolujte všetky upínacie časti, či sú určite správne dotiahnuté.
- Stoličku umiestňujte vždy na rovný a stabilný povrch.
- Nedávajte stoličku vyššie na žiadne konštrukcie ani na stôl.

## SK POMEMBNO! POZORNO PREBERITE NAVODILA IN JIH SHRANITE ZA REFERENCO V PRIHODNJE

### Podatki o izdelku

Noge stolčka so izdelane iz trajnostnega bukovega lesa. Lak ne vsebuje emisij formaldehida in škodljivih snovi.

### Čiščenje in vzdrževanje

Lesene dele obrišite s čisto, vlažno krpo in odvečno vodo obrišite suho krpo. Zaradi prevelike vlage lahko nastanejo razpoke in madeži. Ne priporočamo uporabe detergentov ali krpe iz mikrovlačen. Plastične dele očistite s toplo vodo in nežno milnico. Če je stol izpostavljen sončni svetlobi, lahko nastanejo spremembe v barvi.

### Varnostna odobritev

EN 17191:2021

## ! OPOZORILO!

- Izdelek lahko sestavi samo usposobljena odrasla oseba.
- Otrokom med sestavljanjem ne dovolite v bližino izdelka, saj obstaja nevarnost poškodb.
- Nikoli ne puščajte otroka v stolčku brez nadzora.
- Nevarnost padca: Preprečite otroku, da bi plezal po izdelku.
- Izdelka NE postavljajte v bližino okna, saj ga lahko otrok uporabi kot stopnico in lahko se zgodi, da pade skozi okno.
- Pazite na nevarnost odprtega ognja in drugih virov močne toplote v bližini izdelka.
- Izdelka NE postavljajte v bližino okna, kjer bi se lahko otrok zadavil z vrvicami žaluzij in rolet.
- Ta izdelek je namenjen otrokom od 18 mesecev do 8 let in več.
- Izdelka NE uporabljajte, če se kateri koli del zlomi, strga ali če manjka. Pri zamenjavi delov uporabljajte le rezervne dele, ki jih je odobril proizvajalec Stokke.
- Ta izdelek ni igrača. Ne dovolite, da bi se z izdelkom igrali otroci, in ga ne uporabljajte na kateri koli drugi način, kot ga priporoča Stokke.
- Izdelka ne uporabljajte, če niso vsi deli pravilno pritrjeni in nastavljeni.
- Redno preverjajte vse pritrdilne elemente, da preverite, če so ustrezno priviti.
- Stol vedno namestite na ravno, stabilno in trdno površino.
- Ne dvigajte stola na nobeno strukturo ali mizo.

## TR ÖNEMLİ! DİKKATLİCE OKUYUN VE İLERİDE BAŞVURMAK ÜZERE SAKLAYIN

### Ürün bilgileri

Ayaklar sürdürülebilir Kayın ağacından yapılmıştır. Kullanılan cila, formaldehit emisyonu yapmaz ve zararlı maddeler içermez.

### Temizlik ve bakım

Ahşap parçaları, temiz, nemli bir bezle silin. Kuru bir bezle fazla suyu silin. Nem, çatlaklarda lekelerle neden olacaktır. Deterjan ya da mikrofiber bez kullanmanızı önermiyoruz. Plastik parçaları, sıcak su ve yumuşak bir sabunla yıkayın. Sandalye güneşe maruz kalırsa renklerde değişim meydana gelebilir.

### Güvenlik onayı

EN 17191:2021

## ! UYARI!

- Montaj sadece yetkin bir yetişkin tarafından yapılmalıdır.
- Olası yaralanma riskinden dolayı montaj sırasında çocuklar üründen uzak tutulmalıdır.
- Çocuğu asla başında kimse olmadan bırakmayın.
- Düşme tehlikesi: Çocuğunuzun ürünü üzerine tırmanmasına izin vermeyin.
- Çocuk tarafından bir basamak olarak kullanılabileceği ve çocuğun pencereden düşmesine neden olabileceği için bu ürünü pencerelerin yakınına KOYMAYIN.
- Ürünün yakınında açık alev ve diğer güçlü ısı kaynaklarının yaratacağı riski dikkate alın.
- Bu ürünü, perde veya perde kordonlarının çocuğun boğulmasına yol açabileceği bir pencerenin yakınına KOYMAYIN.
- Bu ürün 18 aylıktan 8 yaş ve sonrasına kadar çocuklar için tasarlanmıştır.
- Herhangi bir parçası kırıkta, yıpranmışta ya da eksikse ürünü KULLANMAYIN ve yalnızca Stokke

- tarafından onaylanan yedek parçaları kullanın.
- Bu ürün bir oyuncak değildir. Çocukların bu ürünle oynamasına ya da Stokke tarafından önerilmeyen bir konumda kullanılmasına izin vermeyin.
  - Tüm parçalar doğru takılmadan ya da ayarlanmadan ürünü kullanmayın.
  - Düzgün bir şekilde sıkıldıklarından emin olmak için tüm sabitleme elemanlarını düzenli olarak kontrol edin.
  - Sandalyeyi yer zaman düz, dengeli bir yüzeye yerleştirin.
  - Sandalyeyi herhangi bir yapı veya masanın üzerine kaldırmayın.

## УВАГА! УВАЖНО ПРОЧИТАЙТЕ ТА ЗБЕРЕЖІТЬ ЦЕ КЕРІВНИЦТВО ДЛЯ ПОДАЛЬШОГО ВИКОРИСТАННЯ

### Інформація про виріб

Ніжки стільця виконано з екологічного бука. Лакове покриття не виділяє формальдегід та не містить шкідливих речовин.

### Чищення та догляд

Дерев'яні частини слід протирати чистою, вологою ганчіркою; надлишок вологи слід витерти сухою ганчіркою. Волога залишить тріщини у фарбі. Ми не рекомендуємо використовувати очищувальні засоби або серветки з мікрофібри. Пластикові частини слід очищувати теплою водою та м'яким милом. Якщо стілець зазнає впливу сонячних променів, його розцвітка може змінитися.

### Відповідність до норм безпеки

EN 17191:2021

## ⚠ ПОПЕРЕДЖЕННЯ!

- Збірку має виконувати лише кваліфікований дорослий.
- Під час збирання слід тримати дітей подалі від виробу, оскільки є небезпека травмування.
- Ні в якому разі не залишайте дитину без нагляду.
- Небезпека випадання: не дозволяйте дитині залазити на цей виріб зверху.
- НЕ розташовуйте виріб біля вікна, оскільки дитина може сприйняти його за сходинку і випасти з вікна.
- Пам'ятайте про ризик від відкритого вогню або інших джерел сильного нагріву, що можуть знаходитися біля високого стільця.
- НЕ розташовуйте виріб біля вікна, де шнури від жалюзі або штор можуть задушити дитину.
- Цей виріб призначений для дітей віком від 18 місяців до 8 років і надалі.
- НЕ використовуйте Stokke® Sleepi™, якщо будь-яка його частина зламана, відірвана або відсутня; на заміну можна використовувати тільки схвалені Stokke запасні частини.
- Цей виріб не є іграшкою. Не дозволяйте дітям грати з цим виробом або використовувати його в будь-якому положенні, що не рекомендується компанією Stokke.
- Не використовуйте виріб, доки усі компоненти не будуть правильно встановлені та відрегульовані.
- Регулярно перевіряйте всі кріплення, щоб переконатися, що вони належним чином затягнуті.
- Завжди ставте стілець на рівну та стійку поверхню.
- Не ставте стілець на будь-які конструкції або стіл.





Here we grow™

[stokke.com](https://www.stokke.com)

STOKKE AS | PO. Box 707, N-6001 Ålesund, Norway  
STOKKE LLC | 262 Harbor Drive, 3rd Floor, Stamford, CT, 06902. USA | Call us: +1 877-978-6553