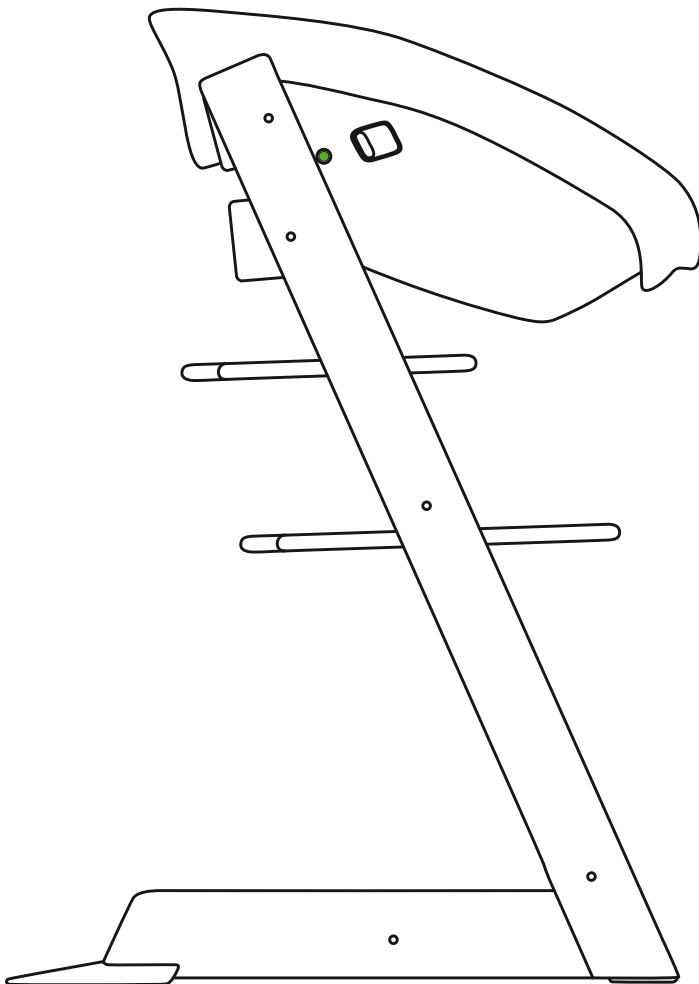


Tripp Trapp® Newborn Set™



EN 12790
 EN 14988 in combination with Tripp Trapp®
 AS 4684 in combination with Tripp Trapp®

| | |
|----------------------------|-----------|
| USER GUIDE | UK/IE |
| دليل المستعمل | AE |
| USER GUIDE | AU/NZ |
| РЪКОВОДСТВО ЗА ПОТРЕБИТЕЛЯ | BG |
| 用戶指南 | CN Trad. |
| 使用指南 | CN Simpl. |
| NÁVOD K POUŽITÍ | CZ |
| GEBRAUCHSANWEISUNG | DE |
| BRUGSANVISNING | DK |
| INSTRUCCIONES DE USO | ES |
| KÄYTTÖOHJE | FI |
| NOTICE D'UTILISATION | FR |
| ΟΔΗΓΟΣ ΧΡΗΣΤΗ | GR |
| PRIRUČNIK ZA UPORABU | HR |
| KEZELÉSI ÚTMUTATÓ | HU |
| הוראות שימוש | IL |
| GUIDA UTENTI | IT |
| 使用説明書 | JP |
| 사용설명서 | KR |
| GEBRUIKSAANWIJZING | NL |
| BRUKSANVISNING | NO |
| INSTRUKCJA UŻYCIA | PL |
| MANUAL DE INSTRUÇÕES | PT |
| GHIDUL UTILIZATORULUI | RO |
| UPUTSTVO ZA UPOTREBU | RS |
| ИНСТРУКЦИЯ | RU |
| BRUKSANVISNING | SE |
| NAVODILA ZA UPORABO | SI |
| POUŽÍVATEĽSKÁ PRÍRUČKA | SK |
| KULLANIM KILAVUZU | TR |
| ИНСТРУКЦІЯ | UA |

| | |
|--|------|
| UK/IE | |
| Extended Glider assembly..... | 5/12 |
| User Guide..... | 6 |
| WARNINGS..... | 23 |
| Right of complaint and Extended Warranty..... | 55 |

| | |
|------------------------------------|------|
| AE | |
| تركيب المنزلق الممتد..... | 5/12 |
| دليل المستخدم..... | 6 |
| تحذيرات..... | 24 |
| الحق في الشكوى والضمان الممتد..... | 56 |

| | |
|--|------|
| AU/NZ | |
| Extended Glider assembly..... | 5/12 |
| User Guide..... | 6 |
| WARNINGS..... | 25 |
| Right of complaint and Extended Warranty..... | 57 |

| | |
|--|------|
| BG | |
| Монтаж на удължения плъзгач..... | 5/13 |
| Ръководство за употреба..... | 6 |
| ПРЕДУПРЕЖДЕНИЯ..... | 27 |
| Право на рекламация и разширена гаранция..... | 59 |

| | |
|----------------|------|
| CN Trad | |
| 擴展滑動組件..... | 5/13 |
| 用戶指南..... | 6 |
| 警告..... | 28 |
| 投訴權和延長保固..... | 60 |

| | |
|-----------------|------|
| CN Simpl | |
| 扩展滑动组件..... | 5/13 |
| 用户手册..... | 6 |
| 警告..... | 29 |
| 投诉权和延期保修..... | 61 |

| | |
|---|------|
| CZ | |
| Montáž rozšířené podložky..... | 5/14 |
| Uživatelská příručka..... | 6 |
| VAROVÁNÍ..... | 30 |
| Právo na reklamaci a rozšířená záruka..... | 62 |

| | |
|---|------|
| DE | |
| Erweiterter Gleitersatz..... | 5/14 |
| Bedienungsanleitung..... | 6 |
| WARNHINWEISE..... | 31 |
| Beschwerderecht und Erweiterte Garantie..... | 63 |

| | |
|----------------------------------|------|
| DK | |
| Udvidet glidemekanisme..... | 5/14 |
| Brugervejledning..... | 6 |
| ADVARSLER..... | 32 |
| Klageret og Udvidet Garanti..... | 64 |

| | |
|---|------|
| ES | |
| Montaje del sistema deslizante extendido..... | 5/15 |
| Guía del usuario..... | 6 |
| ADVERTENCIAS..... | 33 |
| Derecho de reclamación y garantía extendida..... | 65 |

| | |
|--|------|
| FI | |
| Liukujatkeen kokoonpano..... | 5/15 |
| Käyttöopas..... | 6 |
| VAROITUKSET..... | 34 |
| Valitusoikeus ja Laajennettu takuu.... | 66 |

| | |
|---|------|
| FR | |
| Montage du patin extensible..... | 5/15 |
| Guide de l'utilisateur..... | 6 |
| AVERTISSEMENTS..... | 35 |
| Droit de réclamation et extension de garantie..... | 67 |

| | |
|---|------|
| GR | |
| Διάταξη εκτεταμένου πέλματος..... | 5/16 |
| Οδηγός χρήστη..... | 6 |
| ΠΡΟΕΙΔΟΠΟΙΗΣΕΙΣ..... | 36 |
| Δικαίωμα υποβολής παραπόνων και Επέκταση Εγγύησης..... | 68 |

| | |
|--------------------------------------|------|
| HR | |
| Sklop produženog klizača..... | 5/16 |
| Korisničke upute..... | 6 |
| UPOZORENJA..... | 37 |
| Reklamacija i produljeno jamstvo.... | 69 |

| | |
|---|------|
| HU | |
| Meghosszabbított csúszószerkezet.... | 5/16 |
| Használati útmutató..... | 6 |
| FIGYELMEZTETÉS..... | 38 |
| Reklamációs jog és kiterjesztett jótállás..... | 70 |

| | |
|---------------------------------------|------|
| IL | |
| (Extended Glider) הרכבת מסילות ההחלקה | 5/17 |
| מדריך למשתמש | 6 |
| אזהרות | 39 |
| זכות התלונה והאחריות המורחבת | 71 |

| | |
|--|------|
| IT | |
| Montaggio dei pattini allungati..... | 5/17 |
| Manuale dell'utente..... | 6 |
| AVVERTENZE..... | 40 |
| Diritto di reclamo e Garanzia Estesa.. | 72 |

| | |
|-------------------------------|------|
| JP | |
| 転倒防止用後ろ脚拡張グライダー の取り付け..... | 5/17 |
| ユーザーガイド..... | 6 |
| 警告..... | 41 |
| 苦情申し立ての権利及び保証延長 サービス..... | 73 |

| | |
|---------------------|------|
| KR | |
| 확대된 글라이더 어셈블리..... | 5/18 |
| 사용자 설명서..... | 6 |
| <- 경고..... | 42 |
| 불평할 권리와 연장형태의 보증... | 74 |

| | |
|---|------|
| NL | |
| Montage van Extended Glider..... | 5/18 |
| Gebruiksaanwijzing..... | 6 |
| WAARSCHUWINGEN..... | 43 |
| Klachtrecht en aanvullende garantie..... | 75 |

| | |
|------------------------------------|------|
| NO | |
| Montering av forlengessskinne..... | 5/18 |
| Bruksanvisning..... | 6 |
| ADVARSLER..... | 44 |
| Klagerett og utvidet garanti..... | 76 |

PL

| | |
|--|------|
| Montaż podstawki Extended Glider..... | 5/19 |
| Podręcznik użytkownika..... | 6 |
| OSTRZEŻENIA..... | 45 |
| Prawo skargi i rozszerzona gwarancja..... | 77 |

PT

| | |
|--|------|
| Montagem do Deslizador Prolongado | 5/19 |
| Manual de instruções..... | 6 |
| AVISOS..... | 46 |
| Direito de reclamação e Extensão de Garantia..... | 78 |

RO

| | |
|--|------|
| Ansamblu Extended Glider..... | 5/19 |
| Ghid de utilizare..... | 6 |
| AVERTISMENTE..... | 47 |
| Dreptul de formulare a reclamațiilor și garanția extinsă..... | 79 |

RS

| | |
|--|------|
| Montaža produženog klizača..... | 5/20 |
| Uputstvo za upotrebu..... | 6 |
| UPOZORENJA..... | 48 |
| Pravo na žalbu i produžena garancija..... | 80 |

RU

| | |
|---|------|
| Сборка удлиненных полозьев..... | 5/20 |
| Руководство по использованию..... | 6 |
| ПРЕДУПРЕЖДЕНИЯ..... | 49 |
| Право предъявить претензию и расширенная гарантия..... | 81 |

SE

| | |
|---|------|
| Montering av medförlängare..... | 5/20 |
| Monteringsanvisning..... | 6 |
| VARNINGAR..... | 50 |
| Reklamationsrätt och förlängd garanti..... | 82 |

SI

| | |
|---|------|
| Namestitev podaljšanega drsnega nastavka..... | 5/21 |
| Navodila za uporabo..... | 6 |
| OPOZORILA..... | 51 |
| Pravica do pritožbe in podaljšana garancija..... | 83 |

SK

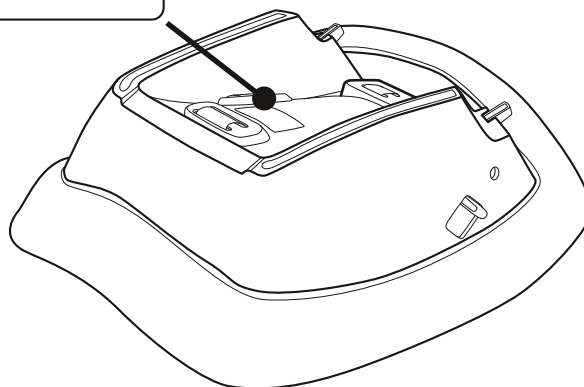
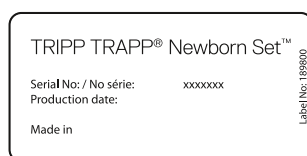
| | |
|--|------|
| Namontovanie predĺženého klzáka... | 5/21 |
| Užívateľská príručka..... | 6 |
| UPOZORNENIA..... | 52 |
| Právo na reklamáciu a predĺžená záruka..... | 84 |

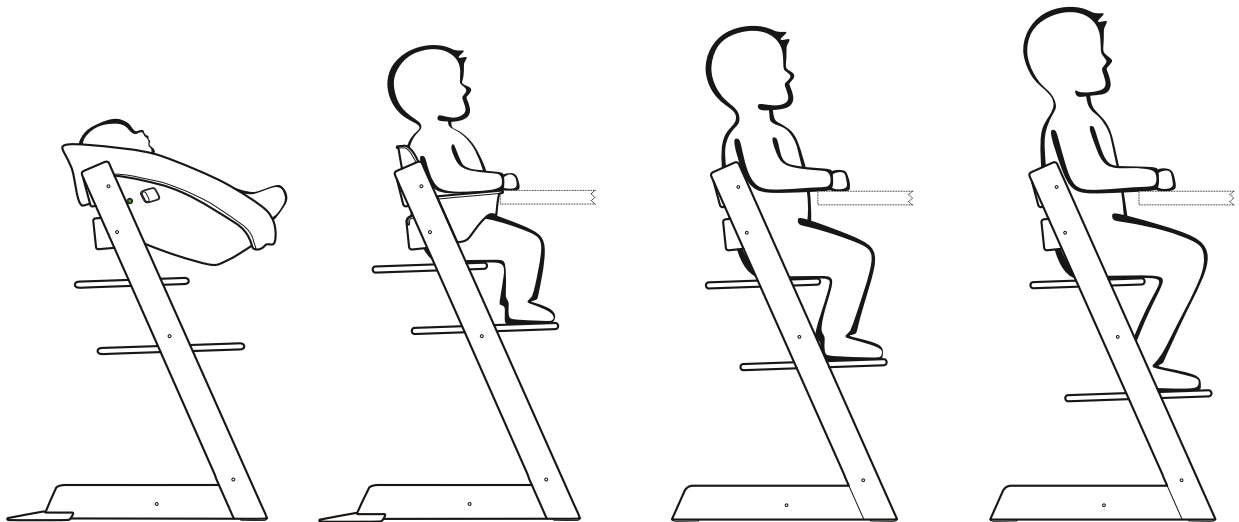
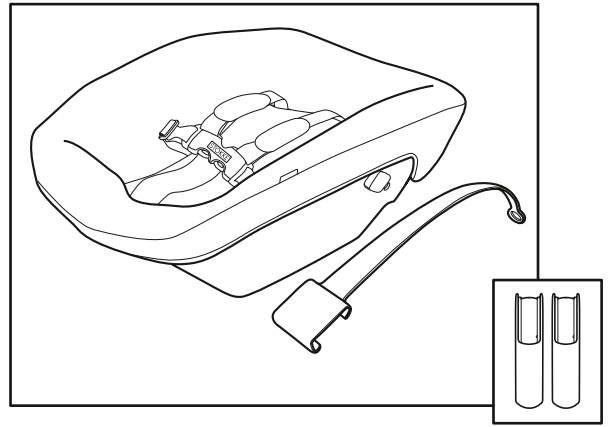
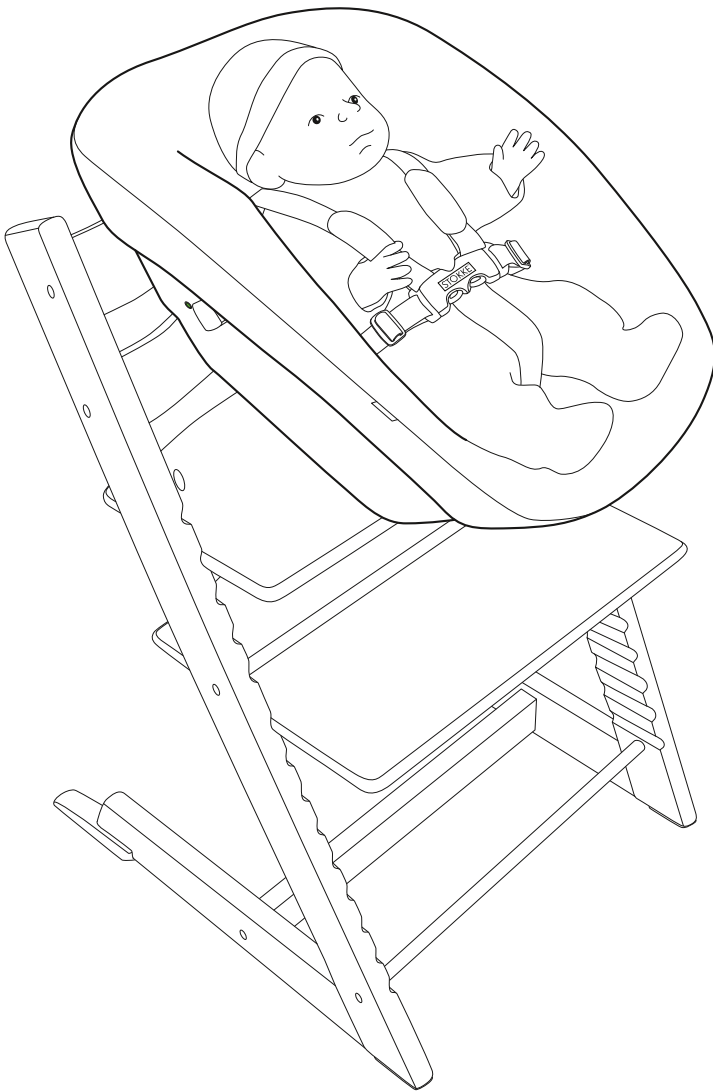
TR

| | |
|---|------|
| Uzun Destek Ayağının takılması..... | 5/21 |
| Kullanım kılavuzu..... | 6 |
| UYARILAR..... | 53 |
| Şikayet Hakkı ve Süresi Uzatılmış Garanti..... | 85 |

UA

| | |
|--|------|
| Встановлення подовженої панелі... | 5/22 |
| Посібник користувача..... | 6 |
| ПОПЕРЕДЖЕННЯ..... | 54 |
| Право на подання скарги і Додаткова гарантія..... | 86 |

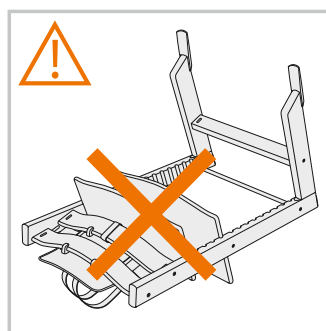
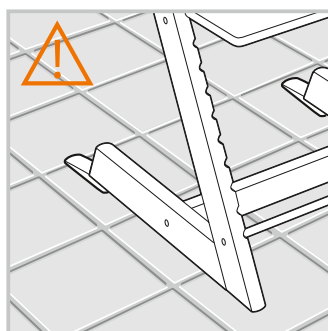
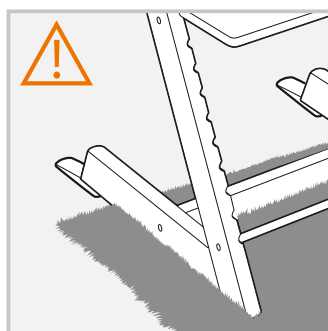
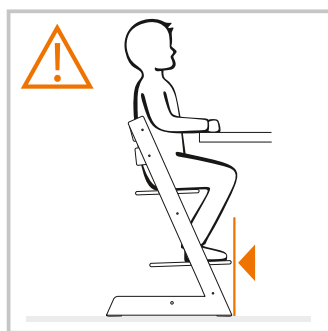
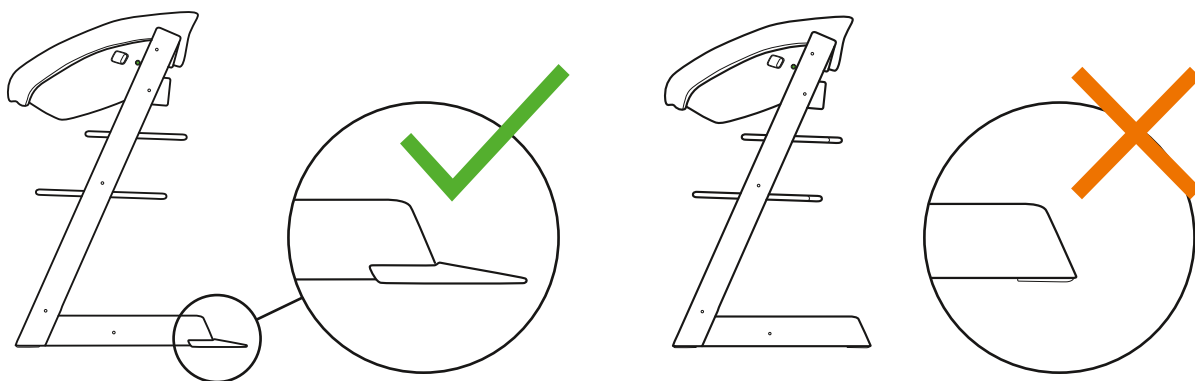
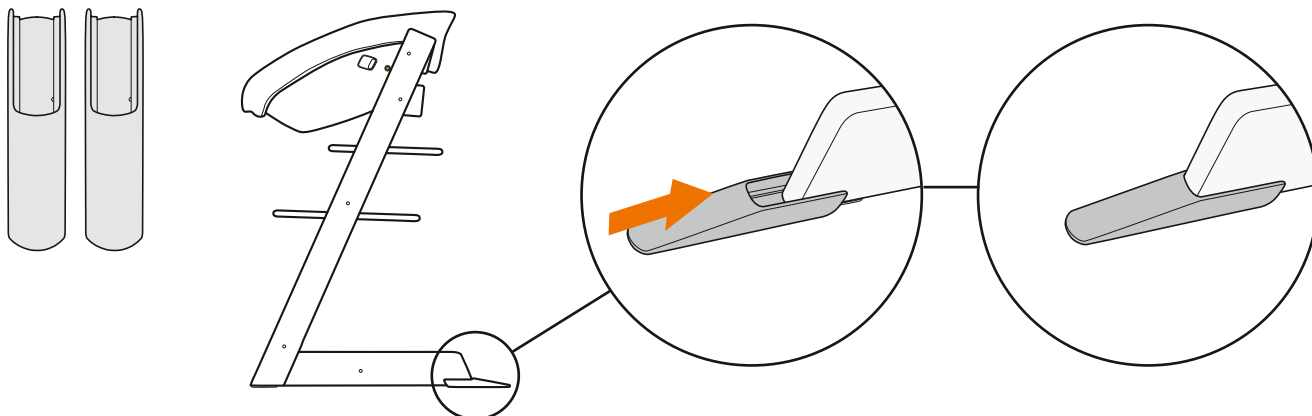




Set-up

توضیح // Настройка // 安裝 // 安裝 // Nastavení // Montage // Opsætning // Instalación // Valmistelu // Installation // Συναρμολόγηση // Sastavljanje // Összeszerelés // התכנה // Montaggio // セットアップ // 설치 // Montage // Oppsett // Montaj // Instalação // Montarea // Postavljanje // Установка // Inställningar // Sestava // Nastavenie // Kurulum // Установлення

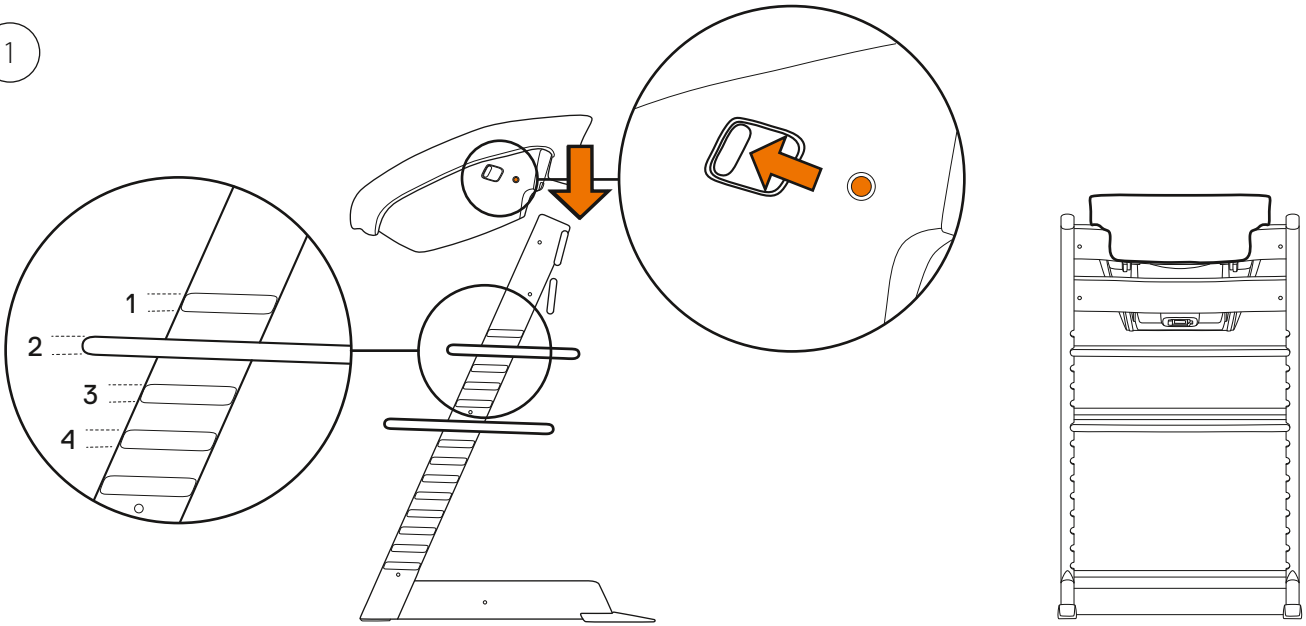
Extended Glider x2



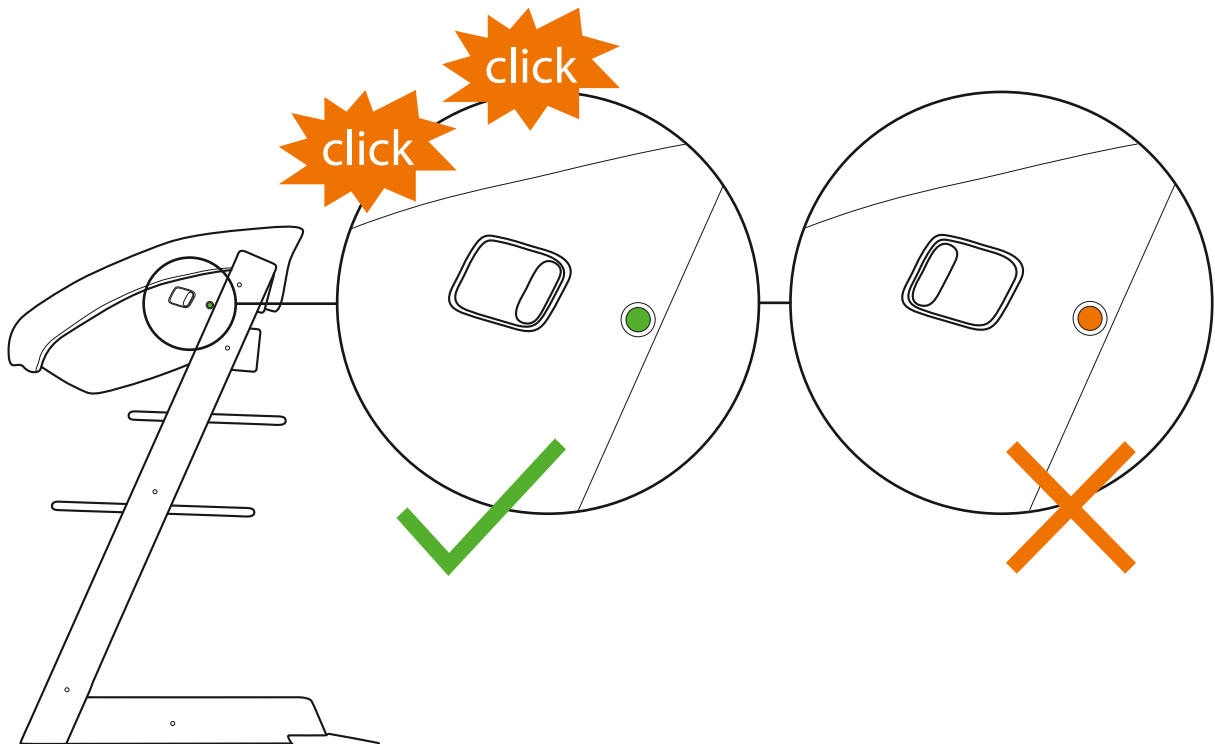
Set-up

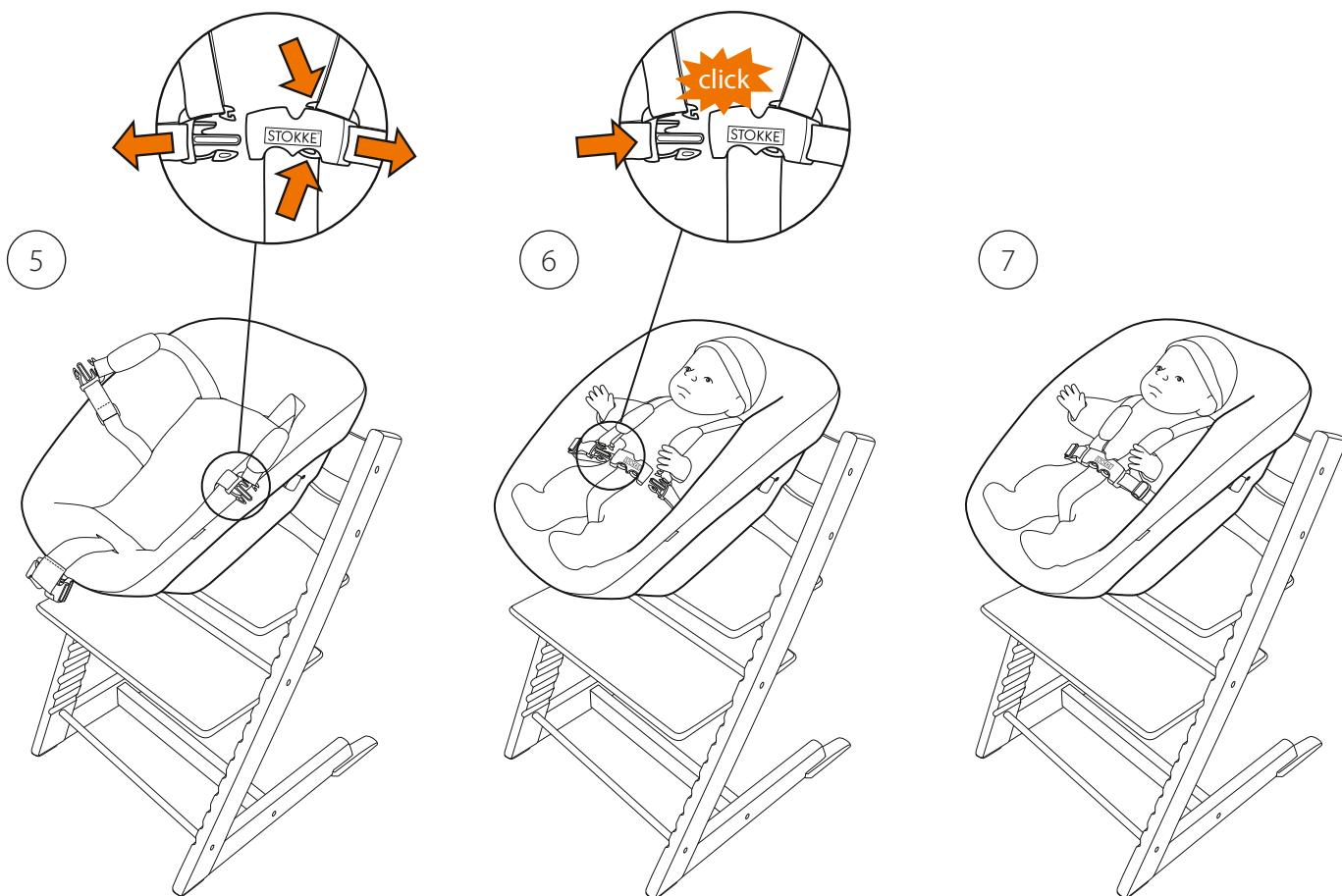
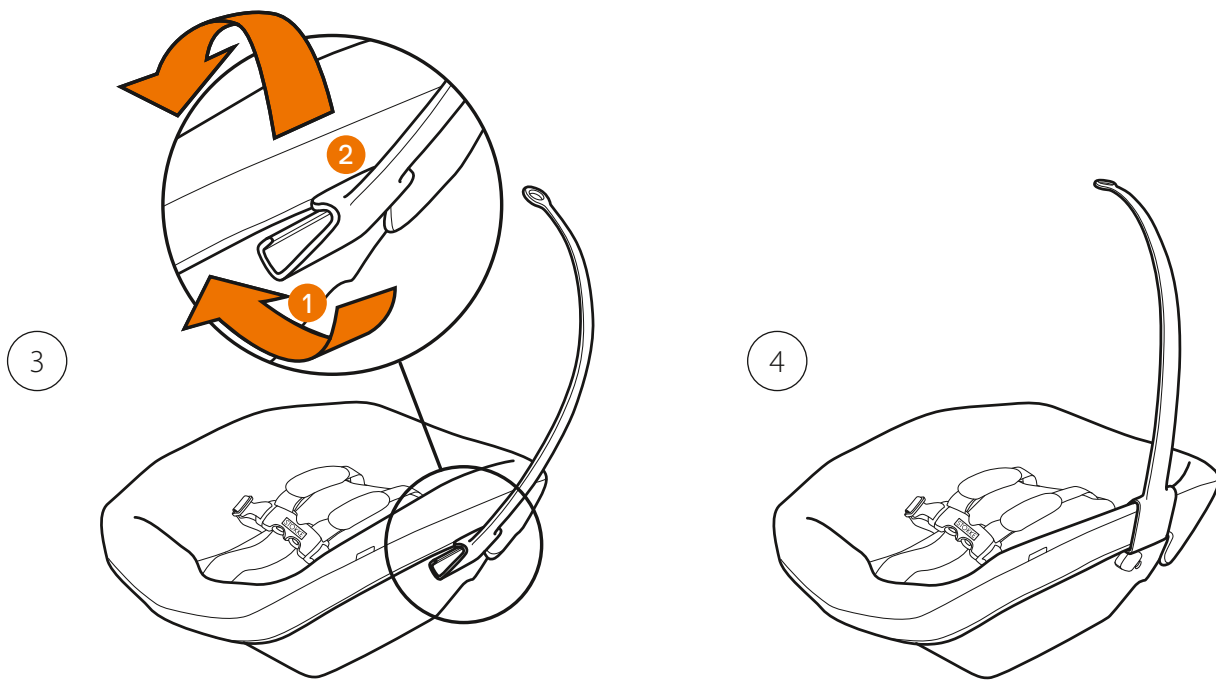
تجهيز // Настройка // 安装 // 安裝 // Nastavení // Montage // Opsætning // Instalación // Valmistelu // Installation // Συμμετοχή // Sastavljanje // Összeszerelés // התכנה // Montaggio // セットアップ // 설치 // Montage // Oppsett // Montaż // Instalação // Montarea // Postavljanje // Установка // Inställningar // Sestava // Nastavenie // Kurulum // Установлення

1



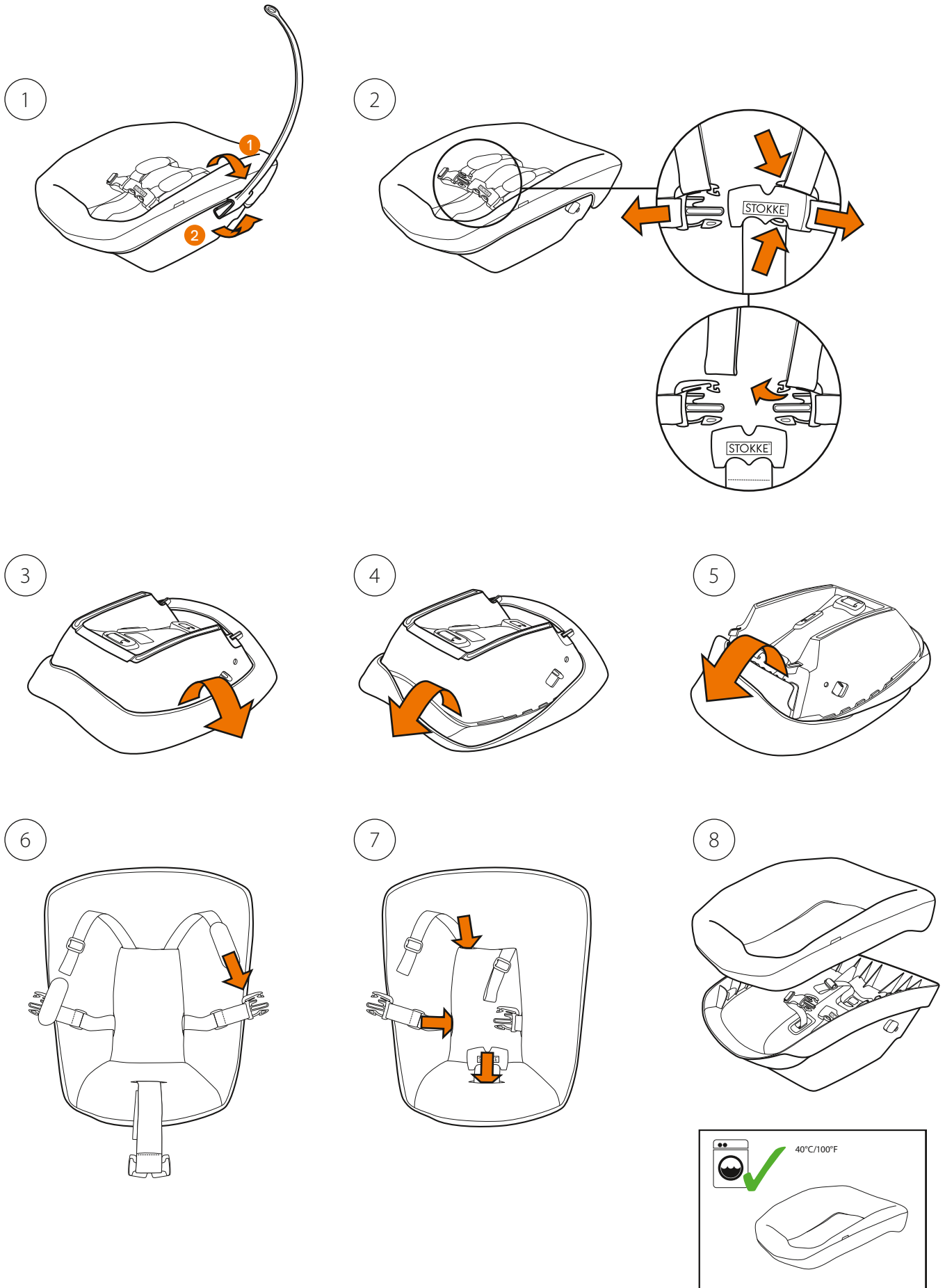
2

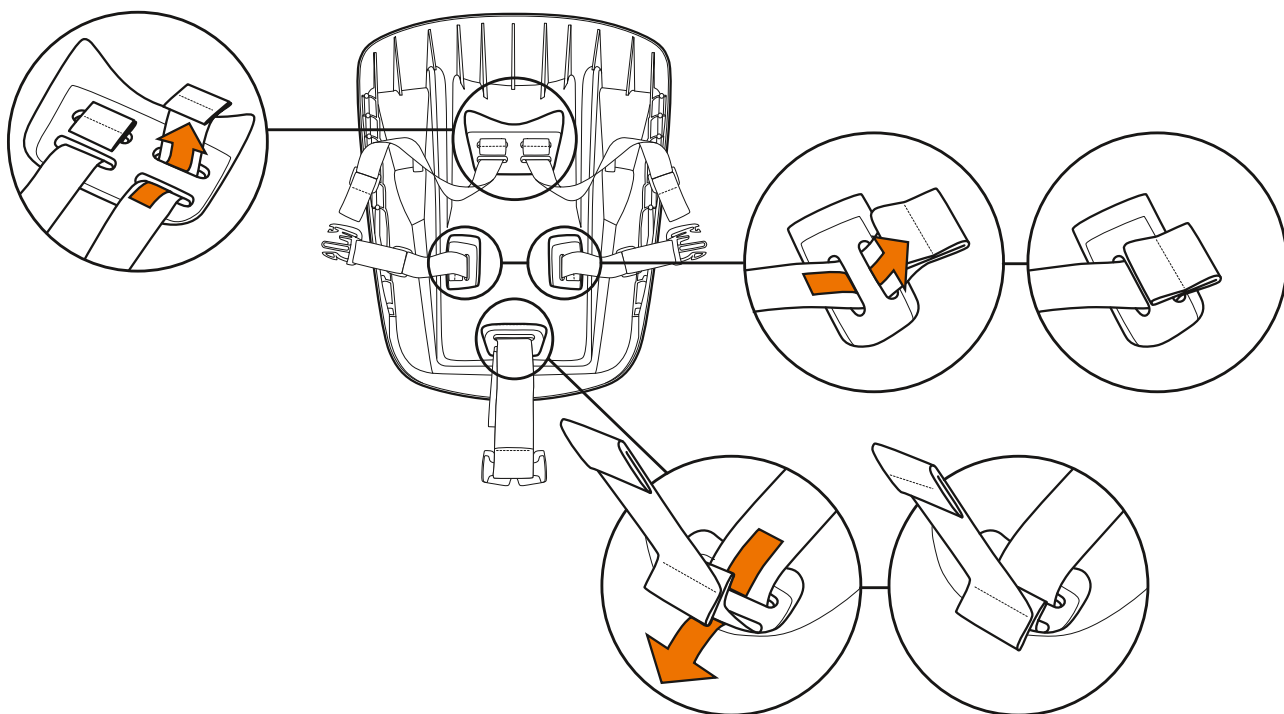
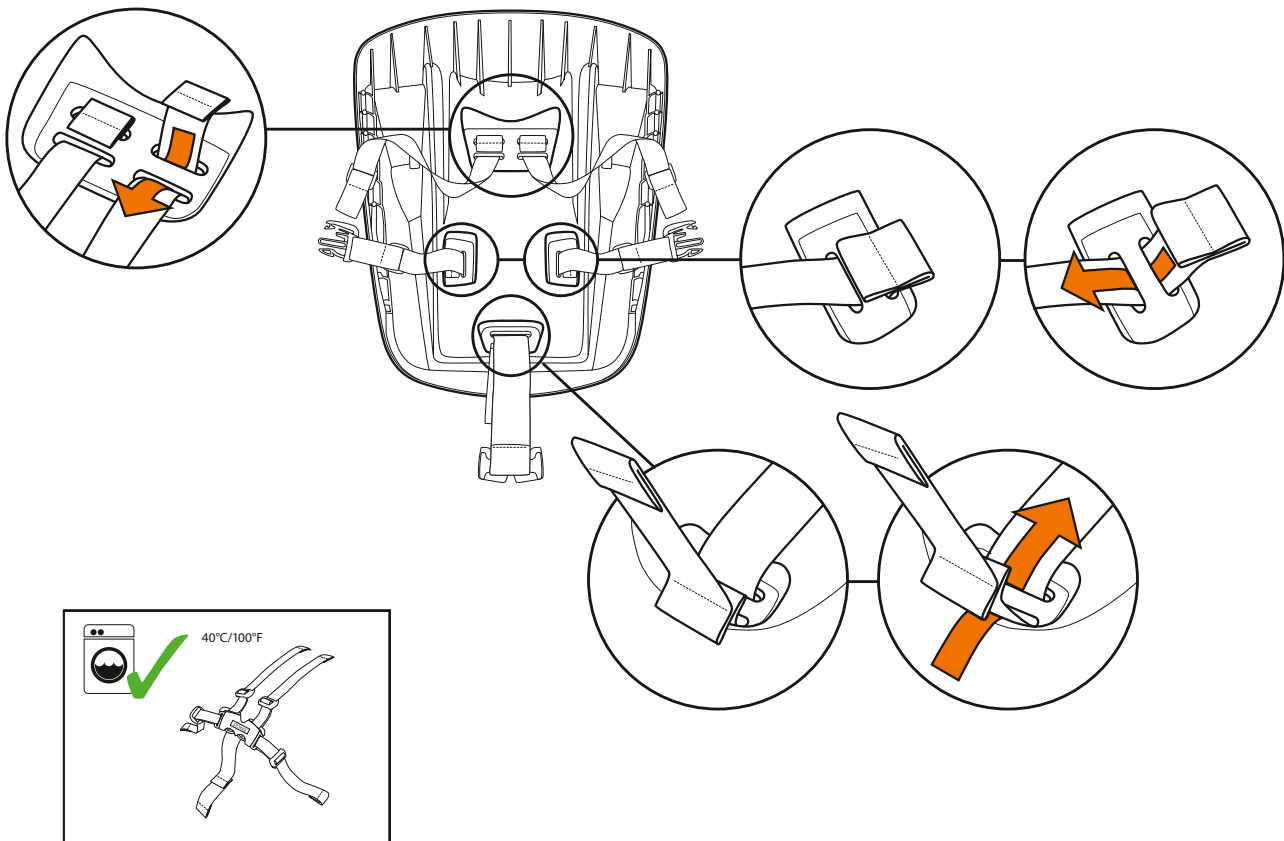




Washing instructions

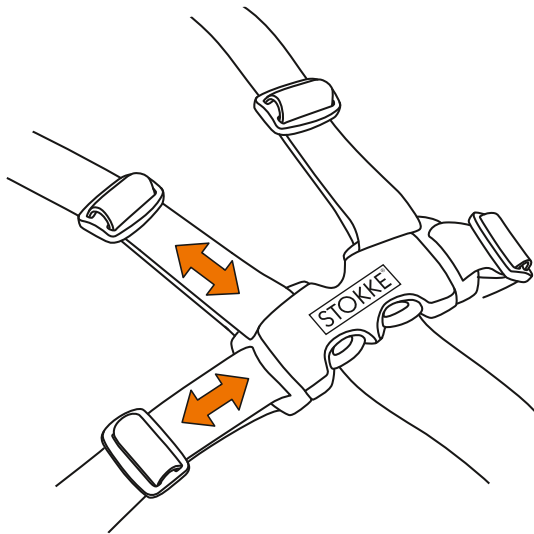
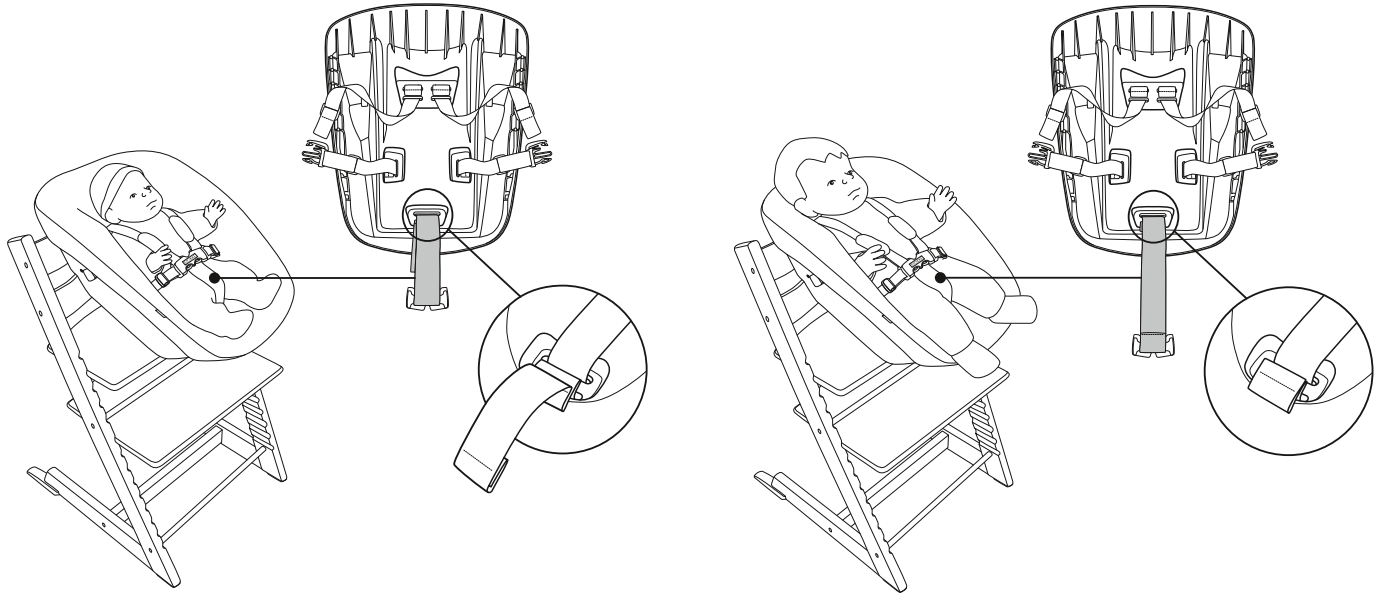
ليس غيا تادا انبرا // Указания за пране // 清洗說明 // 清洗说明 // Pokyny pro praní // Waschanleitung // Vaskeanvisninger // Instrucciones de lavado // Pesuohjeet // Instructions de nettoyage // Οδηγίες πλύσιματος // Upute za pranje // Mosási útmutató // הסיוכ תוארה // Istruzioni di lavaggio // 洗濯の仕方 // 세척 방법 // Wasvoorschriften // Vaskeanvisninger // Instrukcja mycia // Instruções de lavagem // Instrucțiuni de spălare // Uputstva za pranje // Инструкції по стирке // Tvättråd // Navodila za pranje // Pokyny k praníu // Yikama talimatları // Інструкції з прання

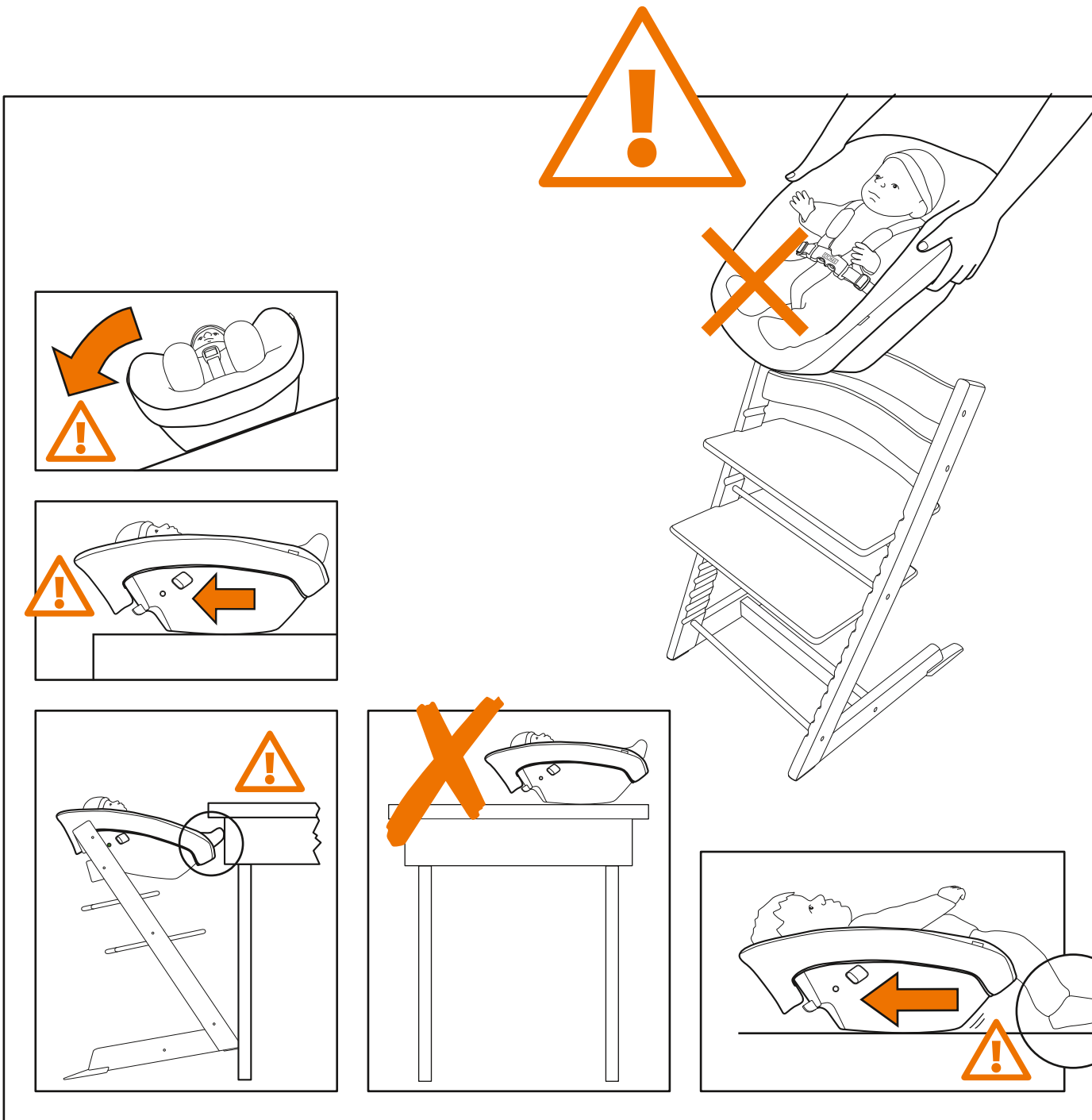
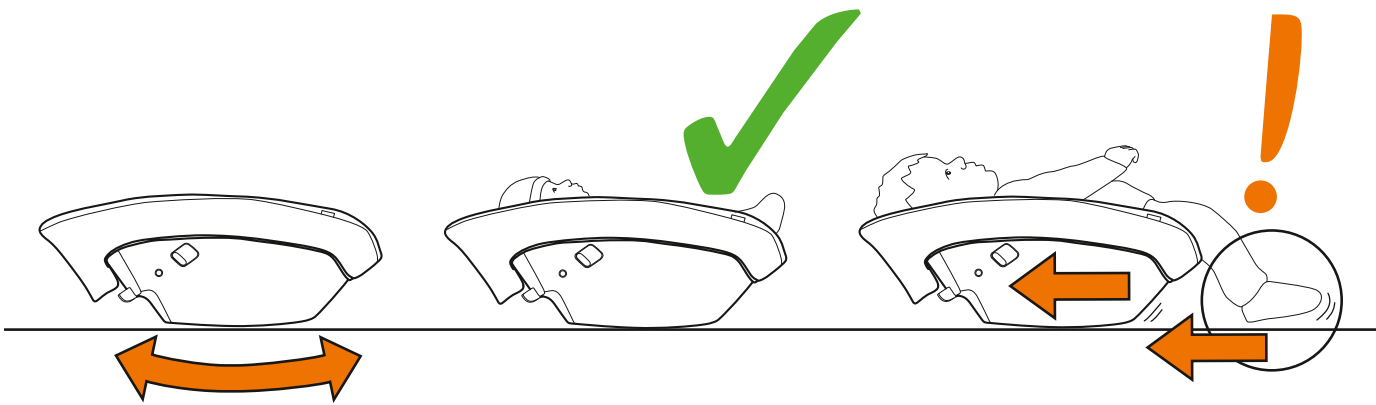




Adjusting harness

مؤازة طبعى // Регулиране на закрепващия механизъм // 調整安全帯 // 調整安全帯 // Nastavení bezpečnostních pásů sedačky // Sicherheitsgurt anpassen // Justering af sele // Ajuste del arnés // Valjaiden säätäminen // Harnais ajustable // Προσαρμογή ζώνης // Namještanje pojasa // A szij beállítása // המתרה וזוטר // Regolazione della cintura di sicurezza // ハーネス (座席) の調整 // 받침대 조정 // Het veiligheidsstuijje verstellen // Justere selen // Regulowanie szelek // Ajuste do arnés // Ham de ajustare // Podešavanje pojasa // Регулировка ремня безопасности // Justera sele // Prilaganje pasu // Nastavenie postroja // Kemerin ayarlanması // Регулювання ременя





Extended Glider assembly

To further increase the backward stability of the Tripp Trapp® chair, an extended glider has been developed for the Tripp Trapp® chair. Always use the Tripp Trapp® Extended Glider while the chair is being used with the Tripp Trapp® Newborn Set™.

Please also see the warning section of the Tripp Trapp® highchair User Guide:

"To prevent the Tripp Trapp® chair from tilting backwards, it has plastic gliders underneath the legs. Their function is to make the chair slide backwards and return to an upright position when lifted from the floor in front.

To make sure that the gliders function as intended, the chair should be placed on a surface that doesn't inhibit it from sliding backwards. That means that the surface should be level, stable and with a certain hardness.

Carpets and rugs that are soft or with long loose ends that the chair could sink into, is an unsuitable surface for your Tripp Trapp® chair. Uneven floors, like some tiled floors could be are also an unsuitable surface for your Tripp Trapp® chair. The gliders as well as the floor must be kept clean."

⚠ WARNING:

- NEVER use the Tripp Trapp® chair without any glider
- NEVER let your child play around the Tripp Trapp® chair if it is not in the intended position for use, and never let your child play around the Tripp Trapp® chair unsupervised.

⚠ تحذير:

- لا تستخدم مقعد Tripp Trapp® بدون أي منزلق".
- لا تسمح أبداً لطفلك باللعب حول مقعد Tripp Trapp® إذا لم يكن موضوعاً في الموضع المناسب للاستخدام، ولا تسمح للطفل باللعب حول مقعد Tripp Trapp® دون إشراف.

الانزلاق للخلف. وهذا يعني أن يكون السطح مستويًا وثابتاً كما يجب أن يتمتع بنوع من الصلابة. أما السجاد الناعم أو ذو الأطراف الطويلة الفضفاضة التي يمكن أن يغوص فيها المقعد، فتعتبر سطحاً غير مناسب لمقعد Tripp Trapp® الخاص بك. كما أن الأرضيات غير المستوية، مثل الأرضيات المائلة تعتبر أيضاً سطحاً غير مناسب لمقعد Tripp Trapp® الخاص بك. ويجب أن يتم الإبقاء على المنزلقات نظيفاً والأرضية بالمنزل أيضاً."

تركيب المنزلق الممتد

زيادة الثبات الخلفي لمقعد Tripp Trapp® إلى حد كبير، تم تطوير منزلق ممتد لمقعد Tripp Trapp®. دائماً استخدم المنزلق الممتد لمقعد Tripp Trapp® أثناء استخدام المقعد مع جهاز Tripp Trapp® Newborn Set™ لحديثي الولادة. يُرجى أيضاً الاطلاع على قسم التحذيرات في دليل مستخدم مقعد Tripp Trapp® المرتفع: "للحيلولة دون إمالة مقعد Tripp Trapp® للخلف، تم تزويد المقعد بمنزلقات بلاستيكية أسفل الأرجل. ووظيفتها تمكين المقعد من الميل للخلف والعودة إلى الوضع المستقيم مرة أخرى عندما يتم رفعه من الأرض من جهة الأمام. وللتحقق من عمل تلك المنزلقات حسبما هو محدد لها، يجب أن يتم وضع المقعد على سطح يمكن المقعد من

Extended Glider assembly

To further increase the backward stability of the Tripp Trapp® chair, an extended glider has been developed for the Tripp Trapp® chair. Always use the Tripp Trapp® Extended Glider while the chair is being used with the Tripp Trapp® Newborn Set™.

Please also see the warning section of the Tripp Trapp® highchair User Guide:

"To prevent the Tripp Trapp® chair from tilting backwards, it has plastic gliders underneath the legs. Their function is to make the chair slide backwards and return to an upright position when lifted from the floor in front.

To make sure that the gliders function as intended, the chair should be placed on a surface that doesn't inhibit it from sliding backwards. That means that the surface should be level, stable and with a certain hardness. Carpets and rugs that are soft or with long loose ends that the chair could sink into, is an unsuitable surface for your Tripp Trapp® chair. Uneven floors, like some tiled floors could be are also an unsuitable surface for your Tripp Trapp® chair. The gliders as well as the floor must be kept clean."

⚠ WARNING:

- NEVER use the Tripp Trapp® chair without any glider.
- NEVER let your child play around the Tripp Trapp® chair if it is not in the intended position for use, and never let your child play around the Tripp Trapp® chair unsupervised.

Монтаж на удължения плъзгач

За да се увеличи допълнително стабилността на стола Tripp Trapp®, за него е разработен удължен плъзгач. Винаги използвайте удължения плъзгач Tripp Trapp®, когато столът се използва с комплекта за новородени Tripp Trapp® Newborn Set™.

Моля, вижте също раздела с предупреждения в ръководството за експлоатация на високия стол Tripp Trapp®:

“За да се предотврати преобръщането назад на стола Tripp Trapp®, той е снабден с пластмасови плъзгачи отдолу на краката. Тяхната функция е да накарат стола да се плъзне назад и да се върне в изправена позиция, когато се повдига

отпред. За да се уверите, че плъзгачите функционират както е предвидено, столът трябва да бъде поставен на повърхност, която не пречи на плъзгането му назад. Това означава, че повърхността трябва да бъде нивелирана, стабилна и с определена твърдост.

Меки килими и постелки, или такива, които имат дълги свободни краища, в които столът може да потъне, не са подходяща повърхност за Вашия стол Tripp Trapp®. Подови повърхности, които не са хоризонтални, като някои подове с настилка теракот, също не са подходяща повърхност за стола ви Tripp Trapp®. Подът и плъзгачите трябва да бъдат поддържани чисти.”

⚠ ВНИМАНИЕ:

- НИКОГА не използвайте стола Tripp Trapp® без плъзгач.
- НИКОГА не позволявайте на детето си да си играе около стола Tripp Trapp®, ако той не е в позицията, предназначена за използването му, и никога не оставяйте детето си да си играе около стола Tripp Trapp® без надзор.

擴展滑動組件

為了進一步改善 Tripp Trapp® 椅的後向穩定性，我們為 Tripp Trapp® 椅開發了延伸滑動裝置。當椅子與 Tripp Trapp® 新生兒套件一起使用時請務必使用 Tripp Trapp® 擴展滑動裝置。請同時閱讀 Tripp Trapp® 高腳椅用戶指南的警告部分：

“為了避免 Tripp Trapp® 椅向後傾斜，椅腿下部有塑膠滑動裝置。它們的功能是使椅子在從前面被抬離地面時向後滑動並回到垂直位置。為了確保滑動

裝置工作正常，椅子應當放在不會阻止它向後滑動的平面上。這意味著該平面應平滑、穩定並具有一定的硬度。會導致椅子下陷的柔軟或長絨的地毯或塊毯不適合放置 Tripp Trapp® 椅。不平整的地面，如某些鋪磚地面也可能不適合放置您的 Tripp Trapp® 椅。滑動裝置和地板均需保持清潔。”

⚠ 警告:

- 不要使用未安裝滑動裝置的 Tripp Trapp® 椅。
- 如果 Tripp Trapp® 椅未處於預定使用位置，切勿讓您的孩子在它周圍玩耍，也切勿讓您的孩子在無人看管的情況下在椅子周圍玩耍。

扩展滑动组件

为了进一步改善 Tripp Trapp® 椅的后向稳定性，我们为 Tripp Trapp® 椅开发了延伸滑动装置。当椅子与 Tripp Trapp® 新生儿套件一起使用时请务必使用 Tripp Trapp® 扩展滑动装置。请同时阅读 Tripp Trapp® 高脚椅用户指南的警告部分：

“为了避免 Tripp Trapp® 椅向后倾斜，椅腿下部有塑料滑动装置。它们的功能是使椅子在从前面被抬离地面时向

后滑动并回到垂直位置。为了确保滑动装置工作正常，椅子应当放在不会阻止它向后滑动的平面上。这意味着该平面应平滑、稳定并具有一定的硬度。会导致椅子下陷的柔软或长绒的地毯或块毯不适合放置 Tripp Trapp® 椅。不平整的地面，如某些铺砖地面也可能不适合放置您的 Tripp Trapp® 椅。滑动装置和地板均需保持清洁。”

⚠ 警告:

- 不要使用未安装滑动装置的 Tripp Trapp® 椅。
- 如果 Tripp Trapp® 椅未处于预定使用位置，切勿让您的孩子在它周围玩耍，也切勿让您的孩子在无人看管的情况下在椅子周围玩耍。

Montáž rozšířené podložky

Abychom posílili stabilitu židličky Tripp Trapp® a zamezili jejímu překlopení dozadu, vyvinuli jsme pro ni rozšířenou podložku. Tuto rozšířenou podložku Tripp Trapp® používejte vždy, když židličku používáte se sadou Tripp Trapp® Newborn Set™. Přečtěte si také část s upozorněními v uživatelské příručce vysoké stoličky Tripp Trapp®: „Překlopení židličky Tripp Trapp® směrem dozadu předejdete upevněním plastových podložek pod nohy. Jejich funkcí je posunout židličku směrem dozadu a vrátit do vzpřímené pozice při zdvižení z podlahy v

přední části. Správnou funkčnost podložek zajistíte tak, že židli umístíte na povrch, který nebrání sklouznutí směrem dozadu. Povrch musí být tedy rovný, stabilní a musí mít určitou tvrdost. Koberce a předložky, které jsou měkké nebo s dlouhým vlasem, do kterých židle zapadne, nejsou vhodným povrchem pro umístění židličky Tripp Trapp®. Nerovné podlahy, jako jsou některé podlahy s dlažbou, by rovněž mohly být nevhodným povrchem pro vaši židličku Tripp Trapp®. Podložky i podlahu je třeba udržovat v čistotě.“

⚠ VAROVÁNÍ:

- Židličku Tripp Trapp® NIKDY nepoužívejte bez podložky.
- NIKDY nenechejte dítě hrát si v blízkosti židličky Tripp Trapp®, pokud není židlička v pozici určené pro používání. NIKDY nenechejte své dítě hrát si v blízkosti židličky Tripp Trapp® bez dozoru.

Erweiterter Gleitersatz

Zur weiteren Verstärkung der Stabilität des Tripp Trapp®-Stuhls wurde ein erweiterte Gleiter entwickelt. Verwenden Sie den erweiterten Tripp Trapp®-Gleiter immer, wenn der Stuhl mit dem Tripp Trapp® Newborn Set™ im Gebrauch ist. Beachten Sie bitte auch den Abschnitt Warnhinweise des Benutzerhandbuchs für den Tripp Trapp®-Hochstuhl: Um zu verhindern, dass der Tripp Trapp®-Stuhl nach hinten kippt, ist er unter den Beinen mit Kunststoffgleitern ausgestattet. Deren Funktion besteht darin, den Stuhl leicht nach hinten gleiten zu lassen und zurück in eine aufrechte Position zu bringen, wenn dieser vorne vom Boden angehoben

wird. Um sicherzustellen, dass die Gleiter wie vorgesehen funktionieren, sollte der Stuhl auf eine Fläche gestellt werden, auf der er frei nach hinten gleiten kann. Das heißt, dass die Fläche eben, stabil und von einer gewissen Härte sein sollte. Teppiche und Vorleger, die weich sind oder lose Enden haben, so dass der Stuhl darin versinken könnte, sind für Ihren Tripp Trapp®-Stuhl keine geeigneten Flächen. Unebene Böden können, wie einige Fliesenböden, ebenfalls ungeeignete Flächen für Ihren Tripp Trapp®-Stuhl sein. Die Gleiter sowie der Boden müssen sauber gehalten werden.

⚠ WARNHINWEIS:

- Verwenden Sie den Tripp Trapp®-Stuhl NIEMALS ohne Gleiter.
- Lassen Sie Ihr Kind NIEMALS in der Nähe des Tripp Trapp®-Stuhls spielen, wenn dieser sich nicht in der vorgesehenen Verwendungsposition befindet. Lassen Sie Ihr Kind NIEMALS unbeaufsichtigt in der Nähe des Tripp Trapp®-Stuhls spielen.

Udvidet glidemekanisme

Med henblik på at øge Tripp Trapp®-stolens bagudrettede stabilitet yderligere er der udviklet en udvidet glidemekanisme til Tripp Trapp®-stolen. Tripp Trapp® Udvidet glidemekanisme skal altid bruges, når stolen bruges sammen med Tripp Trapp® Newborn Set™. Se også afsnittet med advarsler i brugervejledningen til Tripp Trapp® højstolen: “Med henblik på at forhindre Tripp Trapp®-stolen i at tippe bagover er der monteret plastikglidemekanismer under benene. Deres funktion er at få stolen til at glide bagud og vende tilbage til en oprejst stil-

ling, når den løftes fra gulvet fra forsiden. For at sikre, at glidemekanismerne fungerer efter hensigten, bør stolen anbringes på en overflade, der ikke forhindrer den i at glide bagud. Det betyder, at overfladen bør være plan, stabil og af en vis hårdhed. Gulvtæpper og løbere, der er bløde eller har lange, løse ender, som stolen kan synke ned i, udgør en uegnet overflade til Tripp Trapp®-stolen. Ujævne gulve som f.eks. flisebelagte gulve kan være udgør også en uegnet overflade til Tripp Trapp®-stolen. Glidemekanismerne såvel som gulvet skal holdes rene.”

⚠ ADVARSEL:

- Anvend ALDRIG Tripp Trapp®-stolen uden nogen glidemekanisme.
- Lad ALDRIG dit barn lege i Tripp Trapp®-stolen, hvis den er i den tilsigtede brugsindstilling, og lad aldrig dit barn lege i Tripp Trapp®-stolen uden opsyn.

Udvidet glidemekanisme

Med henblik på at øge Tripp Trapp®-stolens bagudrettede stabilitet yderligere er der udviklet en udvidet glidemekanisme til Tripp Trapp®-stolen. Tripp Trapp® Udvidet glidemekanisme skal altid bruges, når stolen bruges sammen med Tripp Trapp® Newborn Set™.

Se også afsnittet med advarsler i brugervejledningen til Tripp Trapp® højstolen: "Med henblik på at forhindre Tripp Trapp®-stolen i at tippe bagover er der monteret plastikglidemekanismer under benene. Deres funktion er at få stolen til at glide bagud og vende tilbage til en oprejst stil-

ling, når den løftes fra gulvet fra forsiden. For at sikre, at glidemekanismerne fungerer efter hensigten, bør stolen anbringes på en overflade, der ikke forhindrer den i at glide bagud. Det betyder, at overfladen bør være plan, stabil og af en vis hårdhed. Gulvtæpper og løbere, der er bløde eller har lange, løse ender, som stolen kan synke ned i, udgør en uegnet overflade til Tripp Trapp®-stolen. Ujævne gulve som f.eks. flisebelagte gulve kan være udgør også en uegnet overflade til Tripp Trapp®-stolen. Glidemekanismerne såvel som gulvet skal holdes rene."

⚠ ADVARSEL:

- Anvend ALDRIG Tripp Trapp®-stolen uden nogen glidemekanisme.
- Lad ALDRIG dit barn lege i Tripp Trapp®-stolen, hvis den er i den tilsigtede brugsindstilling, og lad aldrig dit barn lege i Tripp Trapp®-stolen uden opsyn.

Liukujatkeen kokoonpano

Tripp Trapp®-tuoleihin on kehitetty liukujatke, joka tekee tuolista tukevan ja estää sitä kallistumasta taaksepäin. Käytä aina Tripp Trapp® -liukujatketta, kun käytät tuolia Tripp Trapp® Newborn Set™ -pakkauksen kanssa. Katso lisätietoja korkean Tripp Trapp® -tuolin käyttöoppaasta:

"Taaksepäin kallistumisen estämiseksi Tripp Trapp® -tuolissa on kaksi muovista liukujaa jalkojen alla. Niiden avulla tuolia liu'utetaan taaksepäin ja palautetaan pystyasentoon nostamalla tuolin etuosaa ylöspäin. Jotta liukujat toimisivat aiotulla tavalla, tuolin on oltava lattiapinnalla, joka ei estä tuolin

liukumista taaksepäin. Tämä tarkoittaa, että pinnan on oltava tasainen, vakaa ja riittävän kova.

Pehmeät tai pitkällä irtonaisilla hapsuilla varustetut matot, joihin tuoli voi upota, eivät ole sopiva alusta Tripp Trapp® -tuolille. Epätasaiset lattiat, kuten jotkin laattalattiat, voivat myös olla sopimattomia Tripp Trapp® -tuolillesi. Liukujat ja lattia on pidettävä puhtaana."

⚠ VAROITUS:

- ÄLÄ KOSKAAN käytä Tripp Trapp® -tuolia ilman mitään liukujia.
- ÄLÄ KOSKAAN anna lapsesi leikkiä Tripp Trapp® -tuolin ympärillä, jos se ei ole käyttöasennossa. Älä anna lapsesi koskaan leikkiä ilman valvontaa Tripp Trapp® -tuolin ympärillä.

Montage du patin extensible

Pour améliorer davantage la stabilité arrière de la chaise Tripp Trapp®, un patin extensible a été mis au point. Nous vous recommandons de toujours utiliser le patin extensible Tripp Trapp® si vous employez la chaise avec le siège Tripp Trapp® Newborn Set™.

Veillez également vous reporter à la section Avertissement du Guide Utilisateur de la chaise haute :

« Pour éviter de faire basculer Tripp Trapp® vers l'arrière, des patins en plastique ont été installés en dessous des pieds. Grâce à ces patins, la chaise glisse vers l'arrière et

revient en position droite lorsque ses pieds avant se soulèvent du sol. Pour veiller à ce que les patins fonctionnent normalement, la chaise doit être placée sur une surface qui ne l'empêche pas de glisser vers l'arrière. La surface doit donc être plane, stable et d'une certaine dureté. Les moquettes et tapis souples de haute laine ou à franges, dans lesquels la chaise haute peut s'enfoncer, ne conviennent pas à la chaise Tripp Trapp®. Les surfaces irrégulières comme certains sols carrelés peuvent également ne pas convenir à l'emploi de la chaise Tripp Trapp®. Les patins et le sol doivent rester propres. »

⚠ AVERTISSEMENT :

- Ne JAMAIS utiliser la chaise Tripp Trapp® sans aucun patin.
- Ne JAMAIS laisser l'enfant jouer autour de la chaise Tripp Trapp® si celle-ci n'est pas dans la position d'utilisation voulue et ne JAMAIS laisser l'enfant sans surveillance.

Συναρμολόγηση εκτεταμένης τοξοειδούς βάσης

Για να αυξήσουμε περαιτέρω την οπίσθια σταθερότητα της καρέκλας Tripp Trapp®, σχεδιάσαμε μια εκτεταμένη τοξοειδή βάση για την καρέκλα Tripp Trapp®. Χρησιμοποιείτε πάντα την εκτεταμένη τοξοειδή βάση Tripp Trapp® ενώ η καρέκλα χρησιμοποιείται με το Tripp Trapp® Newborn Set™.

Λάβετε, επίσης, υπόψη την ενότητα προειδοποίησης του εγχειριδίου χρήστη της ψηλής καρέκλας Tripp Trapp®:

“Για να αποτραπεί το αναποδογύρισμα της καρέκλας Tripp Trapp® προς τα πίσω, διατίθεται πλαστικές τοξοειδείς βάσεις κάτω από τα πόδια. Ο σκοπός τους είναι να κάνουν την καρέκλα να γλιστράει προς τα πίσω και να επιστρέφει σε μια όρθια θέση όταν ανασπώνεται από το δάπεδο μπροστά.”

Για να βεβαιωθείτε ότι οι τοξοειδείς βάσεις λειτουργούν σωστά, η καρέκλα θα πρέπει να τοποθετείται σε μια επιφάνεια που θα την εμποδίζει να γλιστράει προς τα πίσω. Αυτό σημαίνει ότι η επιφάνεια θα πρέπει να είναι επίπεδη, σταθερή και σχετικά σκληρή.

Τα χαλιά και οι μοκέτες που είναι μαλακές ή που έχουν μεγάλα χαλαρά άκρα, στα οποία θα μπορούσε να βυθιστεί η καρέκλα, αποτελούν ακατάλληλη επιφάνεια για την καρέκλα Tripp Trapp®. Τα μη επίπεδα δάπεδα, όπως ορισμένα πλακόστρωτα δάπεδα, αποτελούν επίσης ακατάλληλη επιφάνεια για την καρέκλα Tripp Trapp®. Τόσο οι τοξοειδείς βάσεις όσο και το δάπεδο θα πρέπει να διατηρούνται καθαρά.”



ΠΡΟΕΙΔΟΠΟΙΗΣΗ:

- Μη χρησιμοποιείτε ΠΟΤΕ την καρέκλα Tripp Trapp® χωρίς καμία τοξοειδή βάση.
- Μην αφήνετε ΠΟΤΕ το παιδί σας να παίζει κοντά στην καρέκλα Tripp Trapp® αν δεν βρίσκεται στη σωστή θέση για χρήση και μην αφήνετε ποτέ το παιδί σας να παίζει κοντά στην καρέκλα Tripp Trapp® χωρίς επίβλεψη.

Sklop proizvedene vodilice

Kako bi se dodatno povećala stražnja stabilnost stolca Tripp Trapp®, za njega je proizvedena produljena vodilica. Uvijek upotrebljavajte proizvedenu vodilicu Tripp Trapp® kad stolac rabite s kompletom za novorođenčce Tripp Trapp® Newborn Set™. Također pogledajte odjeljak s upozorenjima u Korisničkom priručniku za dječji stolac Tripp Trapp®:

“Da bi se spriječilo naginjanje stolca Tripp Trapp® unatrag, ispod nogu stolca ugrađene su plastične vodilice. Njihova je funkcija pomicanje stolca unatrag i vraćanje stolca u uspravan položaj kad se podiže s poda s prednje strane.

Da biste bili sigurni da vodilice rade kako je predviđeno, stolac treba postaviti na površinu koja ga ne sprječava da klizi unatrag. To znači da površina mora biti ravna, stabilna i određene tvrdoće.

Tepisi i sagovi koji su mekani ili imaju duge slobodne krajeve u koje stolac može utočiti nisu prikladne površine za stolac Tripp Trapp®. Neravni podovi, kao što su neki podovi s pločicama, također su neprikladne površine za stolac Tripp Trapp®. Vodilice i pod moraju se održavati čistima.”

⚠ UPOZORENJE:

- NIKADA ne upotrebljavajte stolac Tripp Trapp® bez vodilica.
- NIKADA ne ostavljajte dijete da se igra oko stolca Tripp Trapp® ako stolac nije u položaju za upotrebu i nikada ne ostavljajte dijete da se igra oko stolca Tripp Trapp® bez nadzora.

Meghosszabbított csúszószerkezet

A Tripp Trapp® szék hátrabilenés elleni stabilitásának fokozásához meghosszabbított csúszószerkezetet fejlesztettünk ki a Tripp Trapp® székhez. Ha a széket a Tripp Trapp® Newborn Set™ üléssel együtt használja, akkor mindig használja a Tripp Trapp® meghosszabbított csúszószerkezetet.

Olvassa át a Tripp Trapp® etetőszék használati utasításában szereplő figyelmeztetéseket is! “A Tripp Trapp® szék a lábai alatt műanyag csúszószerkezettel rendelkezik, hogy ne billenjen hátra. Ha a széket elöl, felemelik a padlóról, a csúszószerkezet szerepe, hogy a széket hátracsúsztassa, és visszaállítsa függőleges helyzetbe.

A csúszószerkezet megfelelő működésének biztosításához helyezze a széket olyan felületre, amely nem akadályozza meg a hátracsúszást. Ez azt jelenti, hogy a felületnek vízszintesnek, stabilnak és bizonyos mértékig keménynek kell lennie.

A puha és hosszú rojtos padlószőnyegek és az olyan szőnyegek, amelyekbe a szék besüppedhet, alkalmatlanok arra, hogy a Tripp Trapp® szék rajtuk álljon. Az egyenetlen padlózat - pl. egyes járólapok - szintén alkalmatlan felületet biztosítanak a Tripp Trapp® szék számára. A csúszószerkezeteket és a padlózatot egyaránt tisztán kell tartani.”



FIGYELMEZTETÉS:

- SOHA ne használja a Tripp Trapp® széket a csúszószerkezet nélkül!
- SOHA ne hagyja a gyermekét a Tripp Trapp® szék körül játszani, ha az nincs a megfelelő, használathoz szükséges pozícióban, és soha ne hagyja őt felügyelet nélkül a Tripp Trapp® szék körül játszani.

הרכבת מסילות ההחלקה

כדי להגביר את היציבות האחורית של הכיסא Tripp Trapp, פותחת מסילת החלקה מוארכת עבור כיסא ה-Tripp Trapp. יש תמיד להשתמש במסילת החלקה זו בעת השימוש בכיסא מסוג Tripp Trapp עם סלקל מסוג Newborn Set™.

אנא עיין בסעיף האזהרות שבמדריך למשתמש ב-Tripp Trapp.

”כדי למנוע מהכיסא הגבוה של Tripp Trapp ליפול אחורה, הוא מצויד במייצבי פלסטיק מתחת לרגליו. תפידים הוא לגרום לכיסא החלקיק אחורה ולחזור לתנוחה

⚠ אזהרה:

- לעולם אל תשתמש בכיסא ה-Tripp Trapp ללא מסילות הפלסטיק.
- לעולם אל תרשה לילדך לשחק בסביבות כיסא ה-Tripp Trapp אם הוא איננו במצב שבו הוא אמור להיות לצורך שימוש, ולעולם אל תרשה לילדך לשחק בסביבת כיסא ה-Tripp Trapp ללא השגחה.

זקופה כאשר מרימים אותו מהרצפה באחיזה חזיתית. כדי לוודא שמייצבי הפלסטיק מתפקדים כראוי, יש להעמיד את הכיסא על משטח שלא ימנע את החלקתו. כלומה, על משטח מישורי, יציב וקשיח. שטיחים ומחצלות רכים ובעלי קצוות רופפים, שגורמים לכיסא לשקוע בהם, אינם משטחים מתאימים לכיסא ה-Tripp Trapp. משטחים לא ישירים כמו מרצפות או קרמיקה אינם מתאימים אף הם לכיסאות ילדים כמו Tripp Trapp יש לשמור על ניקיון מייצבי הפלסטיק שמתחת לרגליות הכיסא.”

Montaggio dei pattini allungati

Per migliorare la stabilità posteriore della sedia Tripp Trapp®, è stato progettato un pattino allungato per la sedia Tripp Trapp®. Durante l'utilizzo della sedia con il Tripp Trapp® Newborn Set™, usare sempre il pattino allungato Tripp Trapp®.

Vedere anche la sezione relativa agli avvertimenti del Manuale per l'utente del seggiolone Tripp Trapp®.

Per prevenire il ribaltamento, la sedia Tripp Trapp® è dotata di pattini di plastica montati sotto le gambe. La loro funzione è quella di far scivolare indietro la sedia per poi tornare nella posizione eretta quando viene sol-

levata dal lato frontale. Per assicurarsi che i pattini funzionino in modo appropriato, la sedia deve essere posizionata su una superficie che le permetta di scivolare indietro. Ciò significa che la superficie deve essere piana, stabile e di una certa compattezza. Tappeti e coperte morbide o con frange, in cui la sedia può sprofondare, non sono superfici adatte per la sedia Tripp Trapp®. Anche i pavimenti irregolari, come quelli piastrellati, possono essere superfici non adatte per la sedia Tripp Trapp®. I pattini e il pavimento devono essere sempre puliti.

⚠ ATTENZIONE:

- NON usare mai la sedia Tripp Trapp® senza pattini.
- NON lasciare giocare il bambino intorno alla sedia Tripp Trapp® a meno che questa non sia nella posizione corretta per il suo utilizzo e non lasciare il bambino senza sorveglianza quando si trova nelle vicinanze della sedia Tripp Trapp®.

転倒防止用後ろ脚拡張グライダーの取り付け

Tripp Trapp® チェアの後ろ脚の安定性を高めるために、専用拡張グライダーが開発されました。Tripp Trapp® ニューボーンセット™を利用する際は、必ずTripp Trapp® 拡張グライダーと組み合わせて使用してください。

Tripp Trapp® ハイチェアのユーザー ガイドに記載されている警告事項も合わせてご覧ください。

Tripp Trapp® が後ろに傾かないように、脚の底部にはプラスチックの転倒防止グライダーが取り付けられています。この転倒防止グライダーには、前脚が持ち上がった後ろに重心がかかったときに、グライダーが後ろに滑って元の垂直な位置に

戻す働きがあります。この機能を正しく作動させるには、椅子を置く床面が後ろへ滑る動きを妨げるものであってはなりません。そのため、表面は平坦かつ丈夫で、ある程度の硬度がなければなりません。カーペットやラグマットでは、やわらかく毛足が長過ぎて椅子が埋もれてしまうため、不適當です。また凹凸があるタイル張りフロア等も、不適當となる場合があります。正しく機能させるためには、グライダーと床面を両方もきれいに保つ必要があります。

⚠ 重要!

Tripp Trapp® チェアには必ずグライダーを取り付けてお使いください。

- 所定の使用位置になっていないTripp Trapp® チェアの近くで、お子様を遊ばせないでください。また、お子様が Tripp Trapp® チェアのそばで遊んでいるときには決して目を離さないでください。

연장 글라이더 어셈블리

Tripp Trapp® 체어의 후방 안정성을 더 증대시키기 위하여 연장 글라이더가 개발되었습니다. Tripp Trapp® 신생아 세트™를 Tripp Trapp® 하이체어와 사용하실 때는 반드시 연장 글라이더를 함께 사용하시기 바랍니다.

Tripp Trapp® 하이체어 사용자 가이드의 경고 섹션을 참조하시기 바랍니다.

“Tripp Trapp® 하이체어가 뒤로 기울어지는 것을 방지하기 위하여 다리 밑에 플라스틱 글라이더가 있습니다. 이 플라스틱 글라이더는 체어가 뒷방향으로 미끄러졌다가 바닥에서 전방으로 들러질 때 다시 서게 하는 기능을 수행합니다. 이 글라이더가 의도대로 기능하도록 하기 위하여, 체어가 놓이는 바닥은 뒤로 미끄러지는 것을 억제하는 면이 아니어야 합

니다. 즉, 표면이 수평으로 안정되고, 어느 정도 단단한 상태여야 합니다. 하이체어가 파묻힐 정도로 부드럽고 늘어지는 카펫 또는 러그인 경우에는 Tripp Trapp® 하이체어를 사용하기에 적합하지 않습니다. 타일 바닥과 같이 표면이 고르지 않은 곳도 적합하지 않습니다. 표면은 물론 글라이더도 청결하게 유지되어야 합니다.”

⚠ 경고:

- Tripp Trapp® 하이체어는 반드시 글라이더와 함께 사용해야 합니다.

- 어린이가 사용하려고 하는 경우가 아니라면, 어린이를 감독하지 않은 상태에서 Tripp Trapp® 하이체어 근처에서 어린이가 놀지 못하게 하십시오.

Montage van Extended Glider

Om de achterwaartse stabiliteit van de Tripp Trapp® stoel verder te vergroten, is er een verlengde glijder ontwikkeld voor de Tripp Trapp®-stoel. Gebruik de Tripp Trapp® Extended Glider altijd als de Tripp Trapp® Newborn Set™ wordt gebruikt.

Zie ook het waarschuwingsgedeelte van de gebruikershandleiding van de Tripp Trapp®: “Om te voorkomen dat de Tripp Trapp® stoel naar achteren kantelt, beschikt deze over kunststof glijders onder de poten. Hun functie is om de stoel naar achteren te laten schuiven en terug te laten keren naar een omhoog staande positie wanneer de stoel van de vloer wordt getild aan de voorzijde.

Om ervoor te zorgen dat de glijders werken zoals bedoeld, moet de stoel op een ondergrond worden geplaatst, die het naar achteren schuiven niet tegengaat. Dat betekent dat de ondergrond vlak en stabiel moet zijn en een zekere hardheid moet bezitten. Zachte of hoogpolige tapijten en vloerkleden, waar de stoel in kan wegzinken, zijn geen geschikte ondergrond voor uw Tripp Trapp®-stoel. Vloeren die ongelijk zijn, zoals sommige tegelvloeren, zijn ook geen geschikte ondergrond voor uw Tripp Trapp®-stoel. De glijders en de vloer moeten worden schoon gehouden.”



WAARSCHUWING:

- Gebruik de Tripp Trapp®-stoel NOOIT zonder glijders.
- Laat uw kind NOOIT spelen in de buurt van de Tripp Trapp®-stoel, als deze niet de juiste instelling heeft voor gebruik. Laat uw kind nooit zonder enig toezicht in de buurt van de Tripp Trapp®-stoel spelen.

Montering av forlengelsesskinne

For å øke Tripp Trapp® stolens stabilitet bakover, har en forlengelsesskinne blitt utviklet for Tripp Trapp® stolen. Bruk alltid Tripp Trapp® forlengelsesskinne når stolen brukes sammen med Tripp Trapp® Newborn Set™. Se også advarselen i Tripp Trapp® bruksanvisningen for barnestoler:

“For å forhindre at Tripp Trapp® stolen vipper bakover, har den plastskinner (glidere) under bena. Deres funksjon er å sørge for at stolen glir bakover, og går tilbake til oppreist stilling, når den løftes fra gulvet. For å sikre at skinnene fungerer som de skal, skal

stolen plasseres på en overflate som ikke hindrer den fra å gli bakover. Dette betyr at overflaten skal være jevn, stabil og ha en viss hardhet.

Tepper og filleryer som er myke, eller har mange løse tråder som stolen kan synke ned i, er ikke en egnet overflate for Tripp Trapp® stolen. Ujevne gulv som er flislagte, er heller ikke en egnet overflate for Tripp Trapp® stolen. Skinnene må holdes rene, og gulvet må også holdes rent.”



ADVARSEL:

- Bruk ALDRI Tripp Trapp® stolen uten en av skinnene.
- La ALDRI barnet ditt leke rundt Tripp Trapp® stolen, med mindre den er i korrekt bruksposisjon, og la aldri barnet leke rundt Tripp Trapp® stolen uten tilsyn.

Montaż przedłużenia płozy Extended Glider

W celu zwiększenia stabilności krzeselka Tripp Trapp® i zabezpieczenia go przed przechyleniem się do tyłu opracowano specjalne przedłużenie płozy. Element Tripp Trapp® Extended Glider należy stosować zawsze w przypadku używania krzeselka wraz z zestawem dla niemowląt Tripp Trapp® Newborn Set™.

Prosimy również o zapoznanie się z uwagami dotyczącymi bezpieczeństwa, znajdującymi się w instrukcji obsługi krzeselka Tripp Trapp®:

„Aby zapobiec przewróceniu się krzeselka Tripp Trapp® do tyłu, płozy krzeselka wyposażono w specjalne plastikowe przedłużenia. Dzięki nim w razie uniesienia

przodu krzeselka, przesuwa się ono do tyłu, a następnie powraca do pionu. Aby przedłużenia płóz prawidłowo spełniały swoją funkcję, należy stawiać krzeselko na podłożach, które nie będą utrudniały swobodnego przesuwu krzesła do tyłu. Oznacza to, że podłoże powinno być płaskie, stabilne i mieć określoną twardość.

Dywany i wykładziny, które są miękkie lub mają długie, luźne włosie, w którym krzesło mogłoby się zablokować, są nieodpowiednim podłożem dla krzesła Tripp Trapp®. Także nierówne podłogi, jak niektóre posadzki stanowią nieodpowiednie podłoże dla krzesła Tripp Trapp®. Przedłużenia płóz oraz podłogę należy utrzymywać w czystości.”

⚠ OSTRZEŻENIE:

- NIGDY nie używać krzeselka Tripp Trapp® bez przedłużenia płozy.
- Nie pozwalać dziecku na zabawę w pobliżu krzesła Tripp Trapp®, gdy nie znajduje się ono w pozycji przeznaczonej do użycia. Nigdy nie pozwalać dziecku na zabawę w pobliżu krzesła Tripp Trapp® bez odpowiedniego nadzoru.

Montagem do Deslizador Extensível

Para aumentar ainda mais a estabilidade para trás da cadeira Tripp Trapp®, foi desenvolvido um deslizador extensível para a cadeira Tripp Trapp®. Use sempre o Deslizador Extensível Tripp Trapp® quando a cadeira for usada com o Tripp Trapp® Newborn Set™.

Por favor, consulte a secção de avisos do Guia do Utilizador da cadeira alta Tripp Trapp®:

“Para evitar que a cadeira Tripp Trapp® se incline para trás, esta tem deslizadores de plástico por baixo das pernas. A sua função é fazer com que a cadeira deslize para trás e regresse a uma posição vertical quando levantada do chão em direção à frente.

Para se certificar de que a função dos deslizadores é a pretendida, a cadeira deverá ser colocada numa superfície que não a impeça de deslizar para trás. Isso significa que a superfície deverá ser nivelada, estável e com uma certa dureza.

Carpetes e tapetes que sejam suaves ou com extremidades soltas longas, em que a cadeira se possa afundar, são superfícies inadequadas para a sua cadeira Tripp Trapp®. Pisos irregulares, tais como alguns pisos de azulejos, poderão ser igualmente superfícies inadequadas para a sua cadeira Tripp Trapp®. Os deslizadores, assim como o piso, devem ser mantidos limpos.”

⚠ AVISO:

- NUNCA use a cadeira Tripp Trapp® sem qualquer deslizador.
- NUNCA deixe o seu filho brincar em volta da cadeira Tripp Trapp® se esta não estiver na posição destinada para o uso e nunca deixe o seu filho brincar em volta da cadeira Tripp Trapp® quando não estiver acompanhado.

Ansamblu Extended Glider

Pentru a mări mai mult stabilitatea spre spate a scaunului Tripp Trapp®, a fost creată o extensie glisantă. Folosiți întotdeauna Tripp Trapp® Extended Glider când utilizați scaunul cu Tripp Trapp® Newborn Set™. Tripp Trapp®

Vă rugăm să consultați, de asemenea, secțiunea de avertizări din Ghidul de utilizare pentru scaunul înalt Tripp Trapp®:

“Pentru ca scaunul Tripp Trapp® să nu se incline spre spate, este prevăzut sub picioare cu niște piese glisante de plastic. Acestea au rolul de a face scaunul să alunece spre spate și să revină în poziție verticală când partea din față se ridică de pe podea. Pentru a avea siguranța că piesele glisante funcționează

corect, scaunul trebuie plasat pe o suprafață care nu îl împiedică să se deplaseze spre spate. Aceasta înseamnă că suprafața trebuie să fie plană, stabilă și cu o anumită duritate.

Covoarele și preșurile moi sau cu capete lungi libere, în care scaunul se poate afunda, nu constituie o suprafață adecvată pentru scaunul dumneavoastră Tripp Trapp®. Podelele cu neregularități, cum sunt cele pavate cu dale, constituie, de asemenea, o suprafață necorespunzătoare pentru scaunul dumneavoastră Tripp Trapp®. Atât piesele glisante, cât și podeaua trebuie menținute curate.”

⚠ AVERTISMENT:

- NU utilizați NICIODATĂ scaunul Tripp Trapp® fără niciun glisor.
- NU vă lăsați NICIODATĂ copilul să se joace în apropierea scaunului Tripp Trapp®, dacă acesta nu este în poziția normală de utilizare.

Montaža produženog klizača

Da bi se Tripp Trapp® stolica dodatno stabilizovala od prevrtanja unazad, za Tripp Trapp® stolicu je proizveden produženi klizač. Kad god stolicu koristite sa Tripp Trapp® Newborn Setom™, koristite Tripp Trapp® produženi klizač.

Takođe pogledajte odeljak sa upozorenjima u uputstvu za upotrebu Tripp Trapp® visoke stolice:

“Da bi se sprečilo naginjanje Tripp Trapp® stolice unazad, ispod nogara postoje plastični klizači. Njihova uloga je da stolica sklizne unazad i vrati se u uspravan položaj kad se spređa podigne s poda. Da bi se

obebedilo da klizači funkcionišu kao što je predviđeno, stolicu treba postaviti na površinu koja ne sprečava njeno klizanje unazad. To znači da površina treba da bude ravna, stabilna i određene tvrdoće.

Tepisi i ćilimi koji su meki ili imaju dugačke slobodne krajeve u koje stolica može da utone nisu odgovarajuća površina za Tripp Trapp® stolicu. Neravni podovi, kao što mogu da budu neki popločani podovi, takođe nisu odgovarajuća površina za Tripp Trapp® stolicu. Klizači, kao i pod, se moraju održavati čisti.”

⚠ UPOZORENJE:

- NIKADA nemojte koristiti Tripp Trapp® stolicu bez i jednog klizača.
- NIKADA nemojte ostavljati dete da se igra oko Tripp Trapp® stolice ako ona nije u predviđenom položaju za upotrebu i nikada ne ostavljajte dete da se igra oko Tripp Trapp® stolice bez nadzora.

Сборка удлиненных полозьев

Чтобы дополнительно повысить устойчивость к опрокидыванию стула Tripp Trapp®, специально для этого стула были разработаны удлиненные полозья. Всегда используйте удлиненные полозья Tripp Trapp® при использовании стула с комплектом Tripp Trapp® Newborn Set™.

Также изучите раздел “Предупреждения” в руководстве пользователя Tripp Trapp®:

“Чтобы не допустить опрокидывания стула Tripp Trapp® назад, он оборудован пластиковыми полозьями под ножками. Их функция заключается в том, чтобы стул скользил назад и возвращался в вертикальное положение в случае, если передняя часть стула оторвется от пола.

Чтобы обеспечить правильное функционирование полозьев, стул необходимо поставить на поверхность, не препятствующую скольжению назад. Это означает, что поверхность должна быть горизонтальной, ровной и иметь определенную жесткость.

Ковры и ковровые покрытия с мягким или длинным ворсом, в котором может утопать стул, являются неподходящей поверхностью для стула Tripp Trapp®. Неровные полы, например, некоторые плиточные покрытия, также могут не подходить для размещения стула Tripp Trapp®. Полозья и пол необходимо содержать в чистоте.”

⚠ ПРЕДУПРЕЖДЕНИЕ!

- НИКОГДА не используйте стул Tripp Trapp® без полозьев.
- НИКОГДА не давайте ребенку играть вблизи стула Tripp Trapp®, если он не находится в предназначенном для использования положении, и никогда не оставляйте ребенка около стула Tripp Trapp® без присмотра.

Montering av medförlängare

För att öka stabiliteten bakåt har en medförlängare utvecklats till Tripp Trapp®-stolen. Använd alltid Tripp Trapp®-medförlängaren när stolen används tillsammans med Tripp Trapp® Newborn Set™.

Läs även avsnittet med varningar i användarmanualen för Tripp Trapp® barnstol: För att förhindra att Tripp Trapp®-stolen tippar bakåt är stolen utrustad med plastmedar under benen. Plastmedarna gör att stolen glider bakåt och återgår till upprätt

läge när främre delen lyfts från golvet.

Försäkra dig om att plastmedarna fungerar som avsett genom att inte placera stolen på en yta som hindrar stolen att glida bakåt. Ytan ska vara plan, stabil och tillräckligt hård. Mjuka mattor eller mattor med lång lugg som stolen kan sjunka ner i är olämpliga som underlag för Tripp Trapp®-stolen. Ojämnt golv, t.ex. vissa klinkergolv, är också olämpliga som underlag. Både stolens medar och golvet måste vara rent.

⚠ VARNING!

- Använd ALDRIG Tripp Trapp®-stolen utan medförlängare.
- Låt ALDRIG barn leka i närheten av Tripp Trapp®-stolen om den inte står i sitt avsedda upprätta läge. Låt heller aldrig barn leka i närheten av Tripp Trapp®-stolen utan uppsikt.

Namestitev podaljšanega drsnega nastavka

Da bi še izboljšali stabilnost hrbtne strani stola Tripp Trapp®, smo razvili podaljšan drsni nastavek za stol Tripp Trapp®. Podaljšan drsni nastavek Tripp Trapp® uporabljajte vedno, ko s stolom uporabljate komplet za novorojenčka Tripp Trapp® Newborn Set™. Prosimo, da preberete tudi poglavje o varnosti v navodilih za uporabo stola za hranjenje Tripp Trapp®: "Stol Tripp Trapp® ima plastične drsnike na nogah, ki preprečujejo, da bi se stol nagnil nazaj. Zaradi njih stol zdrsne nazaj in se nato

vrne v pokončen položaj, če privzdignete njegov sprednji del. Da bi drsniki opravljali svojo nalogo, mora biti stol postavljen na površino, ki mu ne preprečuje, da bi zdrsnil nazaj. To pomeni, da mora biti površina ravna, stabilna in trdna. Mehke preproge ali preproge z dolgimi vlakni, v katere se stol lahko ugrezne, niso primerna površina za vaš stol Tripp Trapp®. Neravna tla, kot so nekatere ploščice, prav tako niso primerna površina za vaš stol Tripp Trapp®. Drsniki in tla morajo biti čisti."

⚠ OPOZORILO:

- Stola Tripp Trapp® NIKOLI ne uporabljajte brez drsnega nastavka.
- NIKOLI ne dovolite, da bi se vaš otrok igral okoli stola Tripp Trapp®, če le-ta ni v položaju za uporabo ali če vaš otrok ni nadzorovan.

Namontovanje predlženého klzáka

Stabilita stoličky Tripp Trapp® smerom dozadu sa dá ďalej zvýšiť pomocou predlženého klzáka, ktorý bol vyvinutý pre stoličku Tripp Trapp®. Keď sa stolička používa spolu s Tripp Trapp® Newborn Set™, vždy sa musí používať predlžený klzák Tripp Trapp®. Pozrite si, prosím, tiež časť s výstrahami v používateľskej príručke vysokej stoličky Tripp Trapp®:

„Aby sa stolička Tripp Trapp® nenakláňala dozadu, na nohách má zospodu upevnené plastové klzáky. Ich úlohou je kĺzať stoličku dozadu a keď sa vpredu nadvihne od podlahy, vrátiť ju späť do vzpriamenej polohy. Aby tieto klzáky mohli správne fungovať,

stolička by mala byť umiestnená na takom povrchu, ktorý jej nebráni v kĺzavom pohybe dozadu. To znamená, že tento povrch by mal byť rovný, stabilný a musí byť primerane tvrdý. Nevhodný povrch pre stoličku Tripp Trapp® predstavujú koberce a koberčeky, rohože a behúne, ktoré sú mäkké alebo majú dlhé voľné strapce, do ktorých by sa stolička mohla zaboriť. Nevhodný povrch pre stoličku Tripp Trapp® by mohli tiež predstavovať nerovné podlahy, ako sú niektoré dlaždicové podlahy. Klzáky, ako aj podlaha, sa musia udržiavať v čistote."

⚠ VÝSTRAHA:

- Stoličku Tripp Trapp® NIKDY nepoužívajte bez klzáka.
- NIKDY nedovoľte dieťaťu, aby sa hralo v blízkosti stoličky Tripp Trapp®, keď nie je v polohe určenej na používanie a taktiež dieťaťu nedovoľte, aby sa v blízkosti stoličky Tripp Trapp® hralo bez dozoru.

Uzun Destek Ayağının takılması

Tripp Trapp® sandalyenin geriye doğru sağlamlığının daha da artırılması için, Tripp Trapp® sandalyede kullanılmak üzere Uzun Destek Ayağı geliştirilmiştir. Sandalyeyi Tripp Trapp® Newborn Set™ ile birlikte kullanırken daima Tripp Trapp® Uzun Destek Ayağının takıldığından emin olun. Ancak Tripp Trapp® Newborn Set™, Tripp Trapp® sandalye ile birlikte kullanılırken mutlaka Uzun Destek Ayağını arka ayaklarda kullanın. Lütfen, Tripp Trapp® yüksek sandalye Kullanım Kılavuzunun uyarı bölümüne de bakın: "Tripp Trapp® sandalyenin geriye doğru düşmesinin önlenmesi için ayakların altında plastik destek ayakları bulunmaktadır. Bu destek ayaklarının işlevi sandalye ön tarafından kaldırıldığında sandalyenin geriye

doğru kaymasını ve daha sonra dik konuma geri gelmesini sağlamaktır. Destek ayaklarının öngörülen işlevini yerine getirdiğinden emin olmak için sandalye destek ayaklarının geriye doğru kaymasını engelleyebilecek bir yüzey üzerine konulmamalıdır. Bu da sandalyenin konulacağı yüzeyin düz, sağlam ve belirli bir sertlikte olmasını gerektirir. Uzun ve kolayca kalkabilen kenarları olan veya yumuşak halı ve kilimler Tripp Trapp® sandalyenin takılmasına neden olabilir ve bu nedenle sandalyenin konulması için uygun bir yüzey değildir. Fayanslı bazı yüzeyler gibi düz olmayan yüzeyler de Tripp Trapp® sandalyenin konulması için uygundur. Destek ayakları ve zemin mutlaka temiz tutulmalıdır."

⚠ UYARI:

- Tripp Trapp® sandalyenizi KESİNLİKLE hiç destek ayağı olmadan kullanmayın.
- Kullanım için doğru konumda değilse çocuğunuzun Tripp Trapp® sandalyenin etrafında oynamasına KESİNLİKLE izin vermeyin. Yanında bir yetişken yokken çocuğunuzun Tripp Trapp® sandalyenin etrafında oynamasına kesinlikle izin vermeyin.

Встановлення подовженої панелі

Щоб підвищити стійкість задньої частини стільця Tripp Trapp®, для нього була розроблена подовжена панель. Завжди застосовуйте подовжену панель Tripp Trapp® при використанні стільця разом із комплектом для новонароджених Tripp Trapp® Newborn Set™.

Зверніть увагу на розділ попереджень в інструкції для користувача стільцем Tripp Trapp®:

«Щоб запобігти нахиланню стільця Tripp Trapp® назад, під його ніжками встановлені пластикові панелі. Їхня функція полягає в тому, щоб відкинути стілець назад і повернути у вертикальне положення при піднятті його з підлоги за передню сторону.

Щоб переконатися, що панелі працюють належним чином, стілець слід поставити на поверхню, яка не перешкоджатиме його відкиданню назад. Тобто поверхня повинна бути рівною, стійкою і достатньо твердою.

М'які килими та килимові вироби з довгими вільними кінцями, в які стілець може заглибитися, не підходять для стільця Tripp Trapp®. Нерівна підлога, наприклад деякі види кахельної підлоги, також може бути непридатною для використання стільця Tripp Trapp®. Панелі та підлога повинні бути завжди чистими».



ПОПЕРЕДЖЕННЯ:

- **НІКОЛИ** не використовуйте стілець Tripp Trapp® без панелей.
- **НІКОЛИ** не дозволяйте дитині гратися біля стільця Tripp Trapp®, якщо він не встановлений в позицію для використання, а також ніколи не дозволяйте дитині гратися біля стільця Tripp Trapp® без нагляду.

The Tripp Trapp® Newborn Set™ fits the Tripp Trapp® chairs manufactured after May 2003. High chairs manufactured after this date has a serial number starting with 3, 4 or 5 printed under one of the legs. If the serial number starts with 0, 1 or 2 the Tripp Trapp® Newborn Set™ will not fit the chair.

IMPORTANT! KEEP FOR FUTURE REFERENCE.

WARNINGS

WARNING: DO NOT USE THIS PRODUCT UNTIL YOU HAVE THOROUGHLY READ AND UNDERSTOOD THIS USER GUIDE.

WARNING: DO NOT USE THIS PRODUCT UNTIL YOU HAVE THOROUGHLY READ AND UNDERSTOOD THE TRIPP TRAPP® CHAIR USER GUIDE.
THE USER GUIDES CAN ALSO BE FOUND ON WWW.STOKKE.COM



WARNING: NEVER LEAVE THE CHILD UNATTENDED.

WARNING: DO NOT LEAVE THE CHILD UNATTENDED.

WARNING: ALWAYS STAY WITHIN ARMS REACH OF YOUR CHILD WHEN USING TRIPP TRAPP® NEWBORN SET™.

WARNING: DO NOT USE THE HIGH CHAIR UNLESS ALL COMPONENTS ARE CORRECTLY FITTED AND ADJUSTED.

WARNING: DO NOT USE THE RECLINED CRADLE ONCE YOUR CHILD CAN SIT UNAIDED.

WARNING: DO NOT USE THE HIGH CHAIR (TRIPP TRAPP®), WITHOUT THE RECLINED CRADLE, UNTIL THE CHILD CAN SIT UP UNAIDED.

WARNING: THIS RECLINED CRADLE IS NOT INTENDED FOR PROLONGED PERIODS OF SLEEPING.

WARNING: IT IS DANGEROUS TO USE THE RECLINED CRADLE ON AN ELEVATED SURFACE, E.G. A TABLE.

WARNING: ALWAYS USE THE RESTRAINT SYSTEM, AND MAKE SURE THAT THE HARNESS IS CORRECTLY FITTED.

WARNING: NEVER USE THE TOY BAR TO CARRY THE RECLINED CRADLE.

WARNING: DO NOT HANG ANY ITEMS THAT MAY HARM YOUR BABY ON THE TOY BAR.

WARNING: THE TOY BAR IS ONLY INTENDED FOR SOFT TOYS WITH A MAXIMUM WEIGHT OF 100 GRAMS.

WARNING: BE AWARE OF THE RISK OF OPEN FIRE AND OTHER SOURCES OF STRONG HEAT, SUCH AS ELECTRIC BAR FIRES, GAS FIRES ETC. IN THE VICINITY OF THE HIGH CHAIR.

WARNING: ALWAYS USE THE SEAT PLATE IN THE 2ND. GROOVE FROM THE TOP OR LOWER, WHEN USING THE TRIPP TRAPP® NEWBORN SET™ ON THE TRIPP TRAPP® CHAIR.

WARNING: BE AWARE OF THE RISK THAT A CHILD CAN PUSH WITH ITS FEET AGAINST OBJECTS (E.G. TABLE, WALL, KITCHEN COUNTER) AND CAUSE THE TRIPP TRAPP® CHAIR TO TIP OVER.

WARNING: BE AWARE OF THE RISK THAT A CHILD CAN PUSH WITH ITS FEET AGAINST THE FLOOR AND CAUSE THE RECLINED CRADLE TO SLIDE BACKWARDS. THIS MAY BE DANGEROUS IF THE FLOOR HAS STEPS OR DIFFERENT LEVELS, IS UNEVEN OR THERE IS A STAIRCASE NEARBY.

WARNING: BE AWARE OF THE RISK THAT IF THE RECLINED CRADLE IS PLACED ON A SLOPING FLOOR, THE RECLINED CRADLE MAY TIP OVER BACKWARDS OR SIDEWAYS.

Additional information

The Tripp Trapp® Newborn Set™ is intended for children from 0 months to approximately 6 months of age. Maximum weight of the child for which the reclined cradle is intended is 9 kg.

This reclined cradle does not replace a cot or a bed. Should your child need to sleep, then it should be placed in a suitable cot or bed.

Do not use the reclined cradle if any components are broken or missing. Do not attach the reclined cradle to the Tripp Trapp® chair if any components on the chair is broken or missing.

Do not use accessories or replacement parts other than those approved by Stokke.

When your child can sit unaided you should change to the Tripp Trapp® Baby Set™.

Washing instructions

Before washing the Tripp Trapp® Newborn Set™ upholstery, remove the cushion from the pocket on the back, and close all velcros. Wash separately, gently and at maximum 40° C. Wash Tripp Trapp® Newborn Set™ harness separately, cold, and at maximum 40° C. DO NOT bleach, dry clean, tumble dry or iron any of the parts. Plastic parts to be wiped of with a damp cloth. DO NOT use any aggressive cleaning products; these may harm the construction material of the Tripp Trapp® Newborn Set™.

مناسب.

لا تستخدم محمل الاتكاء في حالة كسر أو فقد المكونات الخاصة به. لا تقم بتثبيت محمل الاتكاء بمقعد Tripp Trapp® في حالة كسر أو فقد أي من مكونات المقعد.

لا تستخدم الملحقات أو قطع غيار بديلة إلا تلك المعتمدة من قبل شركة Stokke.

عندما يتمكن طفلك من الجلوس بمفرده من غير مساعدة، يجب أن يتم استخدام Tripp Trapp® Newborn Set

تعليمات الغسيل

قبل غسيل فرش جهاز Tripp Trapp® Newborn Set المنجد، قم بإزالة الوسادة من الجيب الموجود في الجزء الخلفي، وقم بإغلاق كل الفيليكرو. يجب أن يتم الغسل بشكل منفصل ويرفق في درجة حرارة 40 درجة مئوية كحد أقصى. و قم بغسل جهاز كيج Set Set Tripp Trapp® Newborn Set لحيثي الولادة بشكل منفصل، على البارد، وفي درجة حرارة لا تتجاوز 40 درجة مئوية. لا تستخدم مواد التبييض، أو الغسيل الجاف، أو التجفيف بالقلب أو الكي لأي من المكونات. يجب أن يتم مسح المكونات البلاستيكية بقطعة قماش رطبة. لا تستخدم أية مواد تنظيف قوية، فقد تؤدي إلى الإضرار بالمواد المستخدمة في Tripp Trapp® Newborn Set.

تحذير: محمل الاتكاء هذا غير معد للاستخدام لفترات طويلة من النوم.

تحذير: من الخطر استخدام محمل الاتكاء على سطح مرتفع، مثل المنضدة.

تحذير: دائماً استخدم نظام الكابح، وتحقق من تركيب جهاز الكابح بشكل صحيح.

تحذير: لا تستخدم رف اللعب لحمل محمل الاتكاء مطلقاً.

تحذير: لا تقم بتعليق أي أشياء يمكن أن تضر بطفلك على شريط اللعب.

تحذير: رف اللعب مصمم فقط من أجل اللعب الخفيفة التي لا يتجاوز وزنها 100 جرام.

تحذير: توخ الحذر من اللهب المكشوف وغيرها من مصادر الحرارة الشديدة، مثل الحرارة الناجمة عن السخان الكهربائي، والغازات الحرارية، وما إلى ذلك، بالقرب من المقعد المرتفع.

تحذير: دائماً استخدم لوح المقعد الموجودة في الأخدود الثاني من أعلى أو أسفل، أثناء استخدام Tripp Trapp® Newborn Set لحيثي الولادة على مقعد Tripp Trapp®.

تحذير: يرجى الحذر من مجازفة إمكانية دفع الطفل بقدميه مقابل الأشياء (مثل طاولة، جدار، طاولة مطبخ) وجعل كرسي TRIPP® ينقلب.

تحذير: يرجى الحذر من مجازفة إمكانية دفع الطفل بقدميه على الأرضية وجعل المهد المائل ينزلق إلى الخلف. قد يكون هذا خطيراً إذا كانت الأرضية ذات درجات أو طبقات مختلفة أو غير مستوية أو بوجود سلام قريبة.

تحذير: يرجى الحذر من مجازفة احتمال انقلاب المهد المائل إلى الأمام أو الخلف في حال وضعه على أرضية منزلقة.

معلومات إضافية

جهاز Tripp Trapp® Newborn Set معد للأطفال حديثي الولادة وحتى 6 أشهر من العمر. الحد الأقصى لوزن الطفل الذي تم تصميم محمل الاتكاء له هو 9 كجم.

ولا يحل هذا محمل الاتكاء محل سرير الطفل أو السرير العادي. في حالة رغبة طفلك في النوم، يجب وضعه في سرير طفل أو سرير عادي

يتلائم جهاز Tripp Trapp® Newborn Set لحيثي الولادة مع مقاعد Tripp Trapp التي تم تصنيعها بعد مايو 2003، والكراسي المرتفعة التي تم تصنيعها بعد هذا التاريخ لها أرقام متسلسلة تبدأ بالأرقام 3 أو 4 أو 5، وتكون مطبوعة تحت أحد أرجل المقعد. أما إذا كان الرقم المتسلسل يبدأ بالأرقام 0 أو 1 أو 2، فإن هذا يعني أن جهاز Tripp Trapp® Newborn Set لحيثي الولادة لن يتلائم مع المقعد.

هام! احتفظ بهذا الدليل للرجوع إليه في المستقبل.

تحذيرات

تحذير: لا تستخدم هذا المنتج إلا بعد قراءة وفهم دليل المستخدم هذا بشكل تام.

تحذير: لا تستخدم هذا المنتج قبل قراءة وفهم دليل مستخدم كرسي Tripp Trapp® بشكل كامل. يمكن العثور على دليل المستخدم أيضاً في WWW.STOKKE.COM



تحذير: لا تترك الطفل بدون رقابة أبداً.

تحذير: لا تترك الطفل بدون رقابة أبداً.

تحذير: دائماً كن على مقربة من الطفل أثناء استخدام Tripp Trapp® Newborn Set

تحذير: لا تستخدم المقعد المرتفع ما لم يتم تركيب وضبط كل المكونات بشكل صحيح.

تحذير: لا تستخدم محمل الاتكاء بمجرد كون الطفل قادراً على الجلوس دون مساعدة.

تحذير: لا تستخدم المقعد المرتفع (Tripp Trapp®) دون محمل الاتكاء إلى أن يتمكن الطفل من الوقوف دون مساعدة.

The Tripp Trapp® Newborn Set™ fits the Tripp Trapp® chairs manufactured after May 2003. High chairs manufactured after this date has a serial number starting with 3, 4 or 5 printed under one of the legs. If the serial number starts with 0, 1 or 2 the Tripp Trapp® Newborn Set™ will not fit the chair.

IMPORTANT! KEEP FOR FUTURE REFERENCE.

WARNINGS

WARNING:

DO NOT USE THIS PRODUCT UNTIL YOU HAVE THOROUGHLY READ AND UNDERSTOOD THIS USER GUIDE.

WARNING:

DO NOT USE THIS PRODUCT UNTIL YOU HAVE THOROUGHLY READ AND UNDERSTOOD THE TRIPP TRAPP® CHAIR USER GUIDE. THE USER GUIDES CAN ALSO BE FOUND ON WWW.STOKKE.COM



WARNING:

FOLLOW THE MANUFACTURER'S INSTRUCTIONS.

WARNING:

THE HARNESS MUST ALWAYS BE USED AND CORRECTLY FITTED – MOST INJURIES FROM HIGH CHAIRS ARE CAUSED BY FALLS.

WARNING:

DO NOT LEAVE CHILDREN UNATTENDED.

WARNING:

ALWAYS STAY WITHIN ARMS REACH OF YOUR CHILD WHEN USING TRIPP TRAPP® NEWBORN SET™.

WARNING:

DO NOT USE THE HIGH CHAIR UNLESS ALL COMPONENTS ARE CORRECTLY FITTED AND ADJUSTED.

WARNING:

DO NOT USE THE RECLINED CRADLE ONCE YOUR CHILD CAN SIT UNAIDED.

WARNING:

DO NOT USE THE HIGH CHAIR (TRIPP TRAPP®), WITHOUT THE RECLINED CRADLE, UNTIL THE CHILD CAN SIT UP UNAIDED.

WARNING:

THIS RECLINED CRADLE IS NOT INTENDED FOR PROLONGED PERIODS OF SLEEPING.

WARNING:

POSITION THE HIGH CHAIR AWAY FROM SOLID STRUCTURES AND BENCHES TO AVOID INJURIES CAUSED BY FALLS AND BY ACCESS TO DANGEROUS ITEMS.

WARNING:

ALWAYS USE THE HIGH CHAIR ON A FLAT, EVEN AND HORIZONTAL FLOOR. DO NOT ELEVATE THE HIGH CHAIR ON ANY STRUCTURE OR TABLE.

WARNING:

NEVER USE THE TOY BAR TO CARRY THE RECLINED CRADLE.

WARNING:

DO NOT HANG ANY ITEMS THAT MAY HARM YOUR BABY ON THE TOY BAR.

WARNING:

THE TOY BAR IS ONLY INTENDED FOR SOFT TOYS WITH A MAXIMUM WEIGHT OF 100 GRAMS.

WARNING:

BE AWARE OF THE RISK OF OPEN FIRE AND OTHER SOURCES OF STRONG HEAT, SUCH AS ELECTRIC BAR FIRES, GAS FIRES ETC. IN THE VICINITY OF THE HIGH CHAIR.

WARNING:

ALWAYS USE THE SEAT PLATE IN THE 2ND. GROOVE FROM THE TOP OR LOWER, WHEN USING THE TRIPP TRAPP® NEWBORN SET™ ON THE TRIPP TRAPP® CHAIR.

WARNING:

BE AWARE OF THE RISK THAT A CHILD CAN PUSH WITH ITS FEET AGAINST OBJECTS (E.G. TABLE, WALL, KITCHEN COUNTER) AND CAUSE THE TRIPP TRAPP® CHAIR TO TIP OVER.

WARNING:

BE AWARE OF THE RISK THAT A CHILD CAN PUSH WITH ITS FEET AGAINST THE FLOOR AND CAUSE THE RECLINED CRADLE TO SLIDE BACKWARDS. THIS MAY BE DANGEROUS IF THE FLOOR HAS STEPS OR DIFFERENT LEVELS, IS UNEVEN OR THERE IS A STAIRCASE NEARBY.

WARNING:

BE AWARE OF THE RISK THAT IF THE RECLINED CRADLE IS PLACED ON A SLOPING FLOOR, THE RECLINED CRADLE MAY TIP OVER BACKWARDS OR SIDWAYS.

Additional information

The Tripp Trapp® Newborn Set™ is intended for children from 0 months to approximately 6 months of age. Maximum weight of the child for which the reclined cradle is intended is 9 kg.

This reclined cradle does not replace a cot or a bed. Should your child need to sleep, then it should be placed in a suitable cot or bed.

Do not use the reclined cradle if any components are broken or missing. Do not attach the reclined cradle to the Tripp Trapp® chair if any components on the chair is broken or missing.

Do not use accessories or replacement parts other than those approved by Stokke.

When your child can sit unaided you should change to the Tripp Trapp® Baby Set™.

Washing instructions

Before washing the Tripp Trapp® Newborn Set™ upholstery, remove the cushion from the pocket on the back, and close all velcros. Wash separately, gently and at maximum 40° C. Wash Tripp Trapp® Newborn Set™ harness separately, cold, and at maximum 40° C. DO NOT bleach, dry clean, tumble dry or iron any of the parts. Plastic parts to be wiped off with a damp cloth. DO NOT use any aggressive cleaning products; these may harm the construction material of the Tripp Trapp® Newborn Set™.

Комплектът за новородени Tripp Trapp® Newborn Set™ може да се монтира на столовете Tripp Trapp®, произведени след май 2003 г. Високите столове, произведени след тази дата, имат серийен номер, започващ с 3, 4 или 5, отпечатан отдолу на единия от краката. Ако серийният номер започва с 0, 1 или 2, комплектът за новородени Tripp Trapp® Newborn Set™ няма да може да се монтира на стола.

ВАЖНО! ЗАПАЗЕТЕ РЪКОВОДСТВО ЗА ЕКСПЛОАТАЦИЯ ЗА ИНФОРМАЦИЯ В БЪДЕЩЕ.

ПРЕДУПРЕЖДЕНИЯ

ВНИМАНИЕ: НЕ ИЗПОЛЗВАЙТЕ ТОВА ИЗДЕЛИЕ, ПРЕДИ ДА ПРОЧЕТЕТЕ ВНИМАТЕЛНО И ДА ВНИКНЕТЕ В ТОВА РЪКОВОДСТВО ЗА ЕКСПЛОАТАЦИЯ.

ВНИМАНИЕ: НЕ ИЗПОЛЗВАЙТЕ ТОЗИ ПРОДУКТ ПРЕДИ ВНИМАТЕЛНО ДА СТЕ ПРОЧЕЛИ И РАЗБРАЛИ РЪКОВОДСТВОТО ЗА УПОТРЕБА НА СТОЛЧЕ TRIPP TRAPP®. НАСТОЯЩОТО РЪКОВОДСТВО ЗА УПОТРЕБА МОЖЕ ДА БЪДЕ НАМЕРЕНО СЪЩО НА СЛЕДНИЯ АДРЕС В ИНТЕРНЕТ: WWW.STOKKE.COM



ВНИМАНИЕ: НИКОГА НЕ ОСТАВЯЙТЕ ДЕТЕТО СИ БЕЗ НАДЗОР.

ВНИМАНИЕ: НЕ ОСТАВЯЙТЕ ДЕТЕТО СИ БЕЗ НАДЗОР.

ВНИМАНИЕ: ВИНАГИ СТОЙТЕ НА НЕ ПОВЕЧЕ ОТ ЕДНА РЪКА РАЗСТОЯНИЕ ОТ ДЕТЕТО СИ, КОГАТО ИЗПОЛЗВАТЕ КОМПЛЕКТА ЗА НОВОРОДЕНИ TRIPP TRAPP® NEWBORN SET™.

ВНИМАНИЕ: НЕ ИЗПОЛЗВАЙТЕ ВИСОКИЯ СТОЛ, АКО ВСИЧКИТЕ МУ КОМПОНЕНТИ НЕ СА ПРАВИЛНО ПОСТАВЕНИ И НАСТРОЕНИ.

ВНИМАНИЕ: НЕ ИЗПОЛЗВАЙТЕ БЕБЕШКИЯ КОШ, КОГАТО ДЕТЕТО ВИ ВЕЧЕ МОЖЕ ДА СЕДИ САМОСТОЯТЕЛНО.

ВНИМАНИЕ: НЕ ИЗПОЛЗВАЙТЕ ВИСОКИЯ СТОЛ (TRIPP TRAPP®) БЕЗ БЕБЕШКИЯ КОШ, ДОКАТО ДЕТЕТО НЕ МОЖЕ ДА СЕДИ САМОСТОЯТЕЛНО.

ВНИМАНИЕ: ТОЗИ БЕБЕШКИ КОШ НЕ Е ПРЕДНАЗНАЧЕН ЗА ПРОДЪЛЖИТЕЛНИ ПЕРИОДИ НА СЪН.

ВНИМАНИЕ: ОПАСНО Е ДА ИЗПОЛЗВАТЕ БЕБЕШКИЯ КОШ НА ИЗДИГНАТИ ПОВЪРХНОСТИ, НАПР. НА МАСА.

ВНИМАНИЕ: ВИНАГИ ИЗПОЛЗВАЙТЕ СИСТЕМАТА ЗА БЕЗОПАСНО ПРИВЪРЗВАНЕ И СЕ УВЕРЕТЕ, ЧЕ КОЛАНИТЕ СА ПОСТАВЕНИ ПРАВИЛНО.

ВНИМАНИЕ: НИКОГА НЕ ИЗПОЛЗВАЙТЕ ПРЪЧКАТА ЗА ИГРАЧКИТЕ ЗА НОСЕНЕ НА БЕБЕШКИЯ КОШ.

ВНИМАНИЕ: НЕ ОКАЧВАЙТЕ НИЩО, КОЕТО МОЖЕ ДА НАРАНИ ДЕТЕТО ВИ НА ПРИСТАВКАТА ЗА ИГРАЧКИ.

ВНИМАНИЕ: ПРИСТАВКАТА ЗА ИГРАЧКИ Е ПРЕДНАЗНАЧЕНА ЗА МЕКИ ИГРАЧКИ С МАКСИМАЛНА МАСА 100 ГРАМА.

ВНИМАНИЕ: ПОСТАВЯНЕТО НА ВИСОКИЯ СТОЛ В БЛИЗОСТ ДО ОТКРИТ ОГЪН И ДРУГИ ИЗТОЧНИЦИ НА ВИСОКА ТЕМПЕРАТУРА, КАТО ЕЛЕКТРИЧЕСКИ ПЕЧКИ С РЕОТАНИ, ГАЗОВИ ПЕЧКИ И ДР. Е ОПАСНО.

ВНИМАНИЕ: ВИНАГИ ПОСТАВЯЙТЕ СЕДАЛКАТА НА ВТОРИЯ УЛЕЙ ОТГОРЕ ИЛИ ПО-НАДОЛУ, КОГАТО ИЗПОЛЗВАТЕ КОМПЛЕКТА ЗА НОВОРОДЕНИ TRIPP TRAPP® NEWBORN SET™ НА СТОЛА TRIPP TRAPP®.

ВНИМАНИЕ: НЕ ЗАБРАВЯЙТЕ, ЧЕ СЪЩЕСТВУВА ОПАСНОСТ ДЕТЕТО ВИ ДА СЕ ОТБЪЛЪСНЕ С КРАКА, КОГАТО Е БЛИЗО ДО ПРЕДМЕТИ (НАПР. МАСА, СТЕНА, КУХНЕНСКИ БАРПЛОТ). ТОВА МОЖЕ ДА ДОВЕДЕ ДО ПРЕОБЪРЪЩАНЕ НА СТОЛЧЕТО TRIPP TRAPP®.

ВНИМАНИЕ: НЕ ЗАБРАВЯЙТЕ, ЧЕ СЪЩЕСТВУВА ОПАСНОСТ ДЕТЕТО ВИ ДА СЕ ОТБЪЛЪСНЕ С КРАКА ОТ ПОДА, КОЕТО ДА ДОВЕДЕ ДО ПЛЪЗВАНЕ НА КОШЧЕТО НАЗАД.

ТОВА МОЖЕ ДА Е ОПАСНО, КОГАТО ПОДЪТ Е НЕРАВЕН ИЛИ ИМА СТЬПАЛА, ИМА РАЗЛИЧНИ НИВА ИЛИ Е В БЛИЗОСТ ДО СТЬЛБИЩЕ.

ВНИМАНИЕ: НЕ ЗАБРАВЯЙТЕ, ЧЕ СЪЩЕСТВУВА ОПАСНОСТ КОШЧЕТО ДА СЕ ПРЕОБЪРНЕ НАЗАД ИЛИ НАСТРАНИ, АКО БЪДЕ ПОСТАВЕНО НА НАКЛОНЕНА ПОВЪРХНОСТ.

Допълнителна информация

Комплектът за новородени Tripp Trapp® Newborn Set™ е предназначен за деца от 0 месеца до приблизително 6 месечна възраст. Максималната тежест на детето, за което е предназначен бебешкият кош е 9 кг.

Този бебешки кош не замества детско креватче или легло. Ако детето ви има нужда от сън, тогава трябва да го сложите в подходящо детско креватче или в легло.

Не използвайте бебешкият кош, ако някой от компонентите му липсва или е счупен. Не поставяйте бебешкият кош на стола Tripp Trapp®, ако някой от компонентите на стола липсва или е счупен.

Не използвайте други аксесоари или резервни части, освен одобрените от Stokke.

Когато детето ви може да седи самостоятелно, трябва да преминете към използването на комплекта за деца Tripp Trapp® Baby Set™.

Указания за пране

Преди да изперете тапицерията на комплекта за новородени Tripp Trapp® Newborn Set™, свалете възглавничката от джоба на гърба и затворете всички лепенки от типа велкро. Перете я отделно, деликатно, на максимум 40° C. Перете коланите на комплекта за новородени Tripp Trapp® Newborn Set™ отделно, на ниска температура - максимум 40° C. НЕ използвайте белина, химическо чистене, центрофуга и не гладете никоя от частите. Пластмасовите части да се бършат с навлажнена кърпа. НЕ използвайте силни почистващи препарати; те могат да повредят материала на комплекта за новородени Tripp Trapp® Newborn Set™.

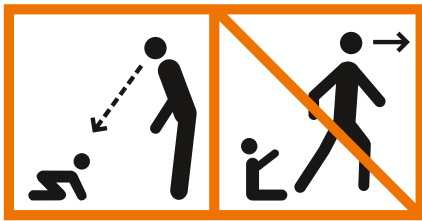
Tripp Trapp® 新生兒套件- 適用於 2003 年 5 月之後生產的 Tripp Trapp® 椅。此日期之後生產的高腳椅的序號以 3、4 或 5 開頭，序號印於一隻椅腿上。Tripp Trapp® 新生兒套件- 不適用於序號以 0、1 或 2 開頭的椅子。

重要！
保存備查。

警告

警告：在您完整地閱讀並理解本用戶指南之前，請勿使用本產品。

警告：使用本產品前，必須詳細閱讀並理解 TRIPP TRAPP® 座椅用戶指南。本用戶指南也可以在 WWW.STOKKE.COM 上取得。



警告：切勿讓孩子處於無人看管狀態。

警告：不要讓孩子處於無人看管狀態。

警告：使用 TRIPP TRAPP® 新生兒套件- 時，務必使您的孩子位於您伸手可及的位置。

警告：本高腳椅只有在所有的元件都正確安裝並調好之後才能使用。

警告：您的孩子一旦能夠自主坐起，不要使用傾斜搖籃。

警告：如果您的孩子尚不能自主坐起，不要使用未安裝傾斜搖籃的高腳椅 (TRIPP TRAPP®)。

警告：本傾斜搖籃不能用於幼兒長時間睡眠。

警告：在抬高的表面使用傾斜搖籃存在危險，例如桌面。

警告：務必使用約束系統，確保安全帶正確安裝。

警告：切勿用玩具橫杆提起傾斜搖籃。

警告：不要在玩具橫杆上掛任何可能會傷害到您的嬰兒的東西。

警告：玩具橫杆上僅可掛重量小於 100 克的柔軟玩具。

警告：小心高腳椅附近明火及其它強熱源的危險，例如電暖氣、煤氣爐等等。

警告：在使用 TRIPP TRAPP® 椅上的 TRIPP TRAPP® 新生兒套件- 時，務必使用從最上面或最下面數第二層的座板。

警告：如果兒童用腳蹬其他物體（如桌子，牆壁，廚房櫃檯），請注意 TRIPP TRAPP® 座椅翻倒的風險。

警告：如果兒童用腳蹬地板，請注意平躺式嬰兒座椅向後滑動的風險。如果地板有階梯或平台，地面不平或者附近有樓梯，都有可能造成危險。

警告：如果將平躺式嬰兒座椅放置在傾斜地板上，請注意平躺式嬰兒座椅可能向後或側面翻倒的風險。

其他資訊

Tripp Trapp® 新生兒套件- 為 0 個月至大約 6 個月大小的嬰兒設計。傾斜搖籃的設計最大承重為 9 公斤。

此傾斜搖籃不能取代嬰兒床或床。如果您的孩子需要睡眠，請將孩子放在合適的嬰兒床或床上。

如果有任何部件損壞或缺失，不要使用傾斜搖籃。如果有任何部件損壞或缺失，不要將傾斜搖籃放於 Tripp Trapp® 椅上。

不要使用未經 Stokke 批准的部件或更換零件。

當您的孩子能夠自主坐起時，您應當更換為 Tripp Trapp® 嬰兒套件-。

清洗說明

在清洗 Tripp Trapp® 新生兒套件- 襯墊之前，請自後面的口袋處掏出軟墊，並粘上所有維可牢搭鏈。分開輕柔洗滌，水溫最高 40° C。Tripp Trapp® 新生兒套件- 安全帶應分開洗滌，冷水，水溫最高 40° C。勿漂白、乾洗、烘乾或熨燙任何部分。塑膠部件使用濕布擦洗。請勿使用腐蝕性清潔產品；這些產品可能會損害 Tripp Trapp® 新生兒套件- 的結構部件材料。

Tripp Trapp® 新生儿套件® 适用于 2003 年 5 月之后生产的 Tripp Trapp® 椅。此日期之后生产的高脚椅的序号以 3、4 或 5 开头，序号印于一只椅腿上。Tripp Trapp® 新生儿套件® 不适用于序号以 0、1 或 2 开头的椅子。

重要！
保存备查。

警告

警告：在您完整地阅读并理解本用户指南之前，请勿使用本产品。

警告：在使用本产品前，请务必仔细阅读直至完全理解 TRIPP TRAPP® 椅子的用户手册的内容。

也可以在 WWW.STOKKE.COM 上查阅本用户手册。



警告：切勿让孩子处于无人看管状态。

警告：不要让孩子处于无人看管状态。

警告：使用 TRIPP TRAPP® 新生儿套件® 时，务必使您的孩子位于您伸手可及的位置。

警告：本高脚椅只有在所有的组件都正确安装并调好之后才能使用。

警告：您的孩子一旦能够自主坐起，不要使用倾斜摇篮。

警告：如果您的孩子尚不能自主坐起，不要使用未安装倾斜摇篮的高脚椅 (TRIPP TRAPP®)。

警告：本倾斜摇篮不能用于幼儿长时间睡眠。

警告：在抬高的表面使用倾斜摇篮存在危险，例如桌面。

警告：务必使用约束系统，确保安全带正确安装。

警告：切勿用玩具横杆提起倾斜摇篮。

警告：不要在玩具横杆上挂任何可能会伤害到您的婴儿的东西。

警告：玩具横杆上仅可挂重量小于 100 克的柔软玩具。

警告：小心高脚椅附近明火及其它强热源的危险，例如电暖气、煤气炉等等。

警告：在使用 TRIPP TRAPP® 椅上的 TRIPP TRAPP® 新生儿套件® 时，务必使用从最上面或最下面数第二层的座板。

警告：请注意在孩子用脚蹬其它物体（如：桌子、墙壁、厨房柜台）的情况下，存在 TRIPP TRAPP® 座椅翻倒的安全隐患。

警告：请注意在孩子用脚蹬地板的情况下，存在斜躺式摇篮向后滑动的安全隐患。如果地板上有台阶或平台，或者存在地面不平或附近有楼梯的情况，都有可能造成危险的情况。

警告：请注意如果将斜躺式摇篮放在倾斜地板上，存在斜躺式摇篮可能向后或向左右翻倒的安全隐患。

其它信息

Tripp Trapp® 新生儿套件® 为 0 个月至大约 6 个月大小的婴儿设计。倾斜摇篮的设计最大承重为 9 公斤。

此倾斜摇篮不能取代婴儿床或床。如果您的孩子需要睡眠，请将孩子放在合适的婴儿床或床上。

如果有任何部件损坏或缺失，不要使用倾斜摇篮。如果有任何部件损坏或缺失，不要将倾斜摇篮放于 Tripp Trapp® 椅上。

不要使用未经 Stokke 批准的部件或更换零件。

当您的孩子能够自主坐起时，您应当更换为 Tripp Trapp® 婴儿套件®。

清洗说明

在清洗 Tripp Trapp® 新生儿套件® 衬垫之前，请自后面的口袋处掏出软垫，并粘上所有维可牢搭链。分开轻柔洗涤，水温最高 40° C。Tripp Trapp® 新生儿套件® 安全带应分开洗涤，冷水，水温最高 40° C。勿漂白、干洗、烘干或熨烫任何部分。塑料部件使用湿布擦洗。请勿使用腐蚀性清洁产品；这些产品可能会损害 Tripp Trapp® 新生儿套件® 的结构部件材料。

Sada pro novorozence Tripp Trapp® Newborn Set™ je kompatibilní s židličkami Tripp Trapp® vyrobenými po květnu 2003. Vysoké stoličky vyrobené po tomto datu mají sériové číslo začínající číslicemi 3, 4 nebo 5, vytištěné pod jednou z noh. Pokud sériové číslo začíná číslicemi 0, 1 nebo 2, nebude sada Tripp Trapp® Newborn Set™ s židličkou kompatibilní.

DŮLEŽITÉ! UCHOVEJTE PRO POZDĚJŠÍ POTŘEBU.

VAROVÁNÍ

VAROVÁNÍ: TENTO VÝROBEK NEPOUŽÍVEJTE, DOKUD JSTE SI NEPŘEČETLI CELOU UŽIVATELSKOU PŘÍRUČKU, NEBO POKUD JÍ PLNĚ NEROZUMÍTE.

VAROVÁNÍ: NEPOUŽÍVEJTE TENTO VÝROBEK, POKUD JSTE SI POZORNĚ NEPŘEČETLI NÁVOD NA POUŽÍVÁNÍ SEDAČKY TRIPP TRAPP® A NEPOROZUMĚLI MU. TENTO NÁVOD NAJDETE TAKÉ NA WEBOVÝCH STRÁNKÁCH WWW.STOKKE.COM.



VAROVÁNÍ: DÍTĚ NIKDY NENECHÁVEJTE BEZ DOZORU.

VAROVÁNÍ: DÍTĚ NENECHÁVEJTE BEZ DOZORU.

VAROVÁNÍ: PŘI POUŽÍVÁNÍ SADY TRIPP TRAPP® NEWBORN SET™ VŽDY STŮJTE U DÍTĚTE TAK, ABYSTE JE MĚLI NA DOSAH PAŽÍ.

VAROVÁNÍ: VYSOKOU STOLIČKU NEPOUŽÍVEJTE, DOKUD NEJSOU VEŠKERÉ KOMPONENTY SPRÁVNĚ UPEVNĚNY A SEŘÍZENY.

VAROVÁNÍ: NEPOUŽÍVEJTE OPĚRNÁ LEHÁTKA, POKUD JIŽ VAŠE DÍTĚ UMÍ SEDĚT BEZ POMOCI.

VAROVÁNÍ: VYSOKOU STOLIČKU (TRIPP TRAPP®) NEPOUŽÍVEJTE BEZ OPĚRNÉHO LEHÁTKA, DOKUD VAŠE DÍTĚ NEUMÍ SEDĚT BEZ POMOCI.

VAROVÁNÍ: TOTO OPĚRNÉ LEHÁTKO NENÍ URČENO PRO DELŠÍ DOBU SPÁNKU.

VAROVÁNÍ: JE NEBEZPEČNÉ POUŽÍVAT OPĚRNÉ LEHÁTKO NA ZVÝŠENÝCH POVRŠÍCH, NAPŘ. NA STOLE.

VAROVÁNÍ: VŽDY POUŽÍVEJTE ZÁDRŽNÝ SYSTÉM A UJISTĚTE SE, ŽE JE POSTROJ UPEVNĚN SPRÁVNĚ.

VAROVÁNÍ: HRAZDU S HRAČKAMI NIKDY NEPOUŽÍVEJTE JAKO DRŽADLO PŘI PŘENÁŠENÍ OPĚRNÉHO LEHÁTKA.

VAROVÁNÍ: NA HRAZDU S HRAČKAMI NEZAVĚŠUJTE ŽÁDNÉ PŘEDMĚTY, KTERÉ BY MOHLY VAŠEMU DÍTĚTI UBLÍŽIT.

VAROVÁNÍ: HRAZDA S HRAČKAMI JE URČENA POUZE PRO MĚKKÉ HRAČKY S MAXIMÁLNÍ HMOTNOSTÍ 100 GRAMŮ.

VAROVÁNÍ: ZAMEZTE NEBEZPEČÍ VÝSKYTU OTEVŘENÉHO OHNĚ A JINÝCH ZDROJŮ SILNÉHO TEPLA, JAKO JE OHEŇ Z ELEKTRICKÝCH ZAPALOVAČŮ NEBO PLYNOVÝCH HOŘÁKŮ, V BLÍZKOSTI VYSOKÉ STOLIČKY.

VAROVÁNÍ: POUŽÍVÁTE-LI S ŽIDLIČKOU TRIPP TRAPP® SADU TRIPP TRAPP® NEWBORN SET™, SEDADLO VŽDY UMÍSTĚTE NA DRUHOU DRÁŽKU SHORA NEBO NÍŽE.

VAROVÁNÍ: MĚJTE NA PAMĚTI RIZIKO, ŽE DÍTĚ MŮŽE TLAČIT NOHAMA PROTI RŮZNÝM PŘEDMĚTŮM (NAPŘ. STOLU, ZDI, KUCHYŇSKÉ SKŘÍŇCE) A TÍM ZPŮSOBIT, ŽE SE ŽIDLE TRIPP TRAPP® PŘEVHRNE.

VAROVÁNÍ: MĚJTE NA PAMĚTI RIZIKO, ŽE DÍTĚ MŮŽE TLAČIT NOHAMA PROTI PODLAZE A TÍM ZPŮSOBIT, ŽE NAKLONĚNÁ KOLÉBKA SKLOUZNE DOZADU. TO MŮŽE BÝT NEBEZPEČNÉ V PŘÍPADĚ, ŽE PODLAHA MÁ STUPNĚ NEBO RŮZNÉ ÚROVNĚ, JE NEROVNÁ NEBO JSOU POBLÍŽ SCHODY.

VAROVÁNÍ: MĚJTE NA PAMĚTI RIZIKO, ŽE POKUD NAKLONĚNOU KOLÉBKU UMÍSTÍTE NA SVAŽUJÍCÍ SE PODLAHU, MŮŽE SE KOLÉBKA PŘEVHRNOUT DOZADU NEBO DO STRAN.

Další informace

Sada Tripp Trapp® Newborn Set™ je určena pro děti od 0 měsíců do přibližně 6 měsíců věku. Maximální hmotnost dítěte, pro které je opěrné lehátko určeno, je 9 kg.

Toto opěrné lehátko nenahrazuje dětské lůžko nebo postýlku. Potřebuje-li vaše dítě spát, měli byste je umístit do plnohodnotného lůžka nebo postýlky.

Pokud jsou části opěrného lehátka poškozeny nebo chybí, lehátko nepoužívejte. Jsou-li jakékoli části židličky Tripp Trapp® poškozeny nebo chybí, opěrné lehátko na ni neumísťujte.

Nepoužívejte žádné jiné příslušenství nebo náhradní díly, než ty, které byly schváleny společností Stokke.

Umí-li vaše dítě sedět bez pomoci, měli byste začít používat sadu Tripp Trapp® Baby Set™.

Pokyny k praní

Před praním čalounění sady Tripp Trapp® Newborn Set™ odstraňte polštář z kapsy na zadní straně a uzavřete veškeré suché zipy. Perte odděleně, jemně a při maximální teplotě 40 °C. Postroj sady Tripp Trapp® Newborn Set™ perte odděleně, za studena, při maximální teplotě 40 °C. Žádné části NEBĚLTE, NEČISTĚTE CHEMICKY, NESUŠTE V SUŠIČCE ani NEŽEHLETE. Plastové části otřete navlhčeným hadříkem. NEPOUŽÍVEJTE žádné agresivní čisticí prostředky, ty by mohly materiál konstrukce sady Tripp Trapp® Newborn Set™ poškodit.

Tripp Trapp® Newborn Set™ passt zu Tripp Trapp®-Stühlen, die nach Mai 2003 hergestellt wurden. Die Seriennummer der Hochstühle, die nach diesem Datum hergestellt wurden, beginnt mit 3, 4 oder 5 und ist unter einem der Beine aufgedruckt. Wenn die Seriennummer mit 0, 1 oder 2 beginnt, passt das Tripp Trapp® Newborn Set™ nicht zum Stuhl.

WICHTIG! ZUR SPÄTEREN VERWENDUNG AUFBEWAHREN.

WARNHINWEISE

WARNHINWEIS: VERWENDEN SIE DIESES PRODUKT ERST, NACHDEM SIE DAS BENUTZERHANDBUCH SORGFÄLTIG GELESEN UND VERSTANDEN HABEN.

WARNHINWEIS: VERWENDEN SIE DIESES PRODUKT NUR, WENN SIE DIE GEBRAUCHS-ANWEISUNG FÜR DEN TRIPP TRAPP®-STUHL GRÜNDLICH DURCHGELESEN HABEN. DIE GEBRAUCHSANWEISUNGEN KÖNNEN AUCH AUF WWW.STOKKE.COM EINGESEHEN WERDEN.



WARNHINWEIS: LASSEN SIE DAS KIND NIEMALS UNBEAUFICHTIGT.

WARNHINWEIS: LASSEN SIE DAS KIND NICHT UNBEAUFICHTIGT.

WARNHINWEIS: BLEIBEN SIE IMMER IN REICHWEITE ZU IHREM KIND, WENN SIE DAS TRIPP TRAPP® NEWBORN SET™ VERWENDEN.

WARNHINWEIS: VERWENDEN SIE DEN HOCHSTUHL ERST, WENN ALLE TEILE KORREKT ANGEBRACHT UND EINGESTELLT SIND.

WARNHINWEIS: VERWENDEN SIE DIE WIEGE NICHT MEHR, SOBALD IHR KIND SELBSTSTÄNDIG SITZEN KANN.

WARNHINWEIS: VERWENDEN SIE DEN HOCHSTUHL (TRIPP TRAPP®) ERST OHNE DIE WIEGE, WENN DAS KIND SELBSTSTÄNDIG SITZEN KANN.

WARNHINWEIS: DIE WIEGE IST NICHT FÜR LÄNGERE SCHLAFZEITEN AUSGELEGT.

WARNHINWEIS: ES IST GEFÄHRLICH, DIE WIEGE AUF EINER ERHÖHTEN FLÄCHE, Z. B. AUF EINEM TISCH, ZU VERWENDEN.

WARNHINWEIS: VERWENDEN SIE IMMER DAS RÜCKHALTESYSTEM UND STELLEN SIE SICHER, DASS DER GURT RICHTIG SITZT.

WARNHINWEIS: VERWENDEN SIE DIE SPIELZEUGLEISTE NIEMALS, UM DIE WIEGE ZU TRAGEN.

WARNHINWEIS: HÄNGEN SIE KEINE GEGENSTÄNDE AN DER SPIELZEUGLEISTE AUF, DURCH DIE SICH IHR BABY VERLETZEN KANN.

WARNHINWEIS: DIE SPIELZEUGLEISTE IST NUR AUF STOFFTIERE MIT EINEM MAXIMALEN GEWICHT VON 100 GRAMM AUSGELEGT.

WARNHINWEIS: BEACHTEN SIE DIE GEFAHREN DURCH OFFENES FEUER UND ANDERE STARKE WÄRMEQUELLEN WIE ELEKTRISCHE HEIZÖFEN, GASÖFEN USW. IN DER NÄHE DES HOCHSTUHLS.

WARNHINWEIS: VERWENDEN SIE DIE SITZPLATTE IMMER IN DER ZWEITEN GLEITBAHN VON OBEN ODER NIEDRIGER, WENN SIE DAS TRIPP TRAPP® NEWBORN SET™ AM TRIPP TRAPP®-STUHL BENUTZEN.

WARNHINWEIS: BEACHTEN SIE DIE GEFAHR, DASS DAS KIND MIT DEN FÜßEN GEGEN TISCH, WÄNDE, KÜCHENTHEKE ODER ÄHNLICHES TRETEN KANN UND DER TRIPP TRAPP®-STUHL DADURCH MÖGLICHERWEISE UMKIPPT.

WARNHINWEIS: BEACHTEN SIE DIE MÖGLICHKEIT, DASS DAS KIND SICH MIT DEN FÜßEN VOM BODEN ABSTOßEN KANN UND DIE BABYLIEGE DABEI NACH HINTEN RUTSCHT. DAS KANN GEFÄHRLICH SEIN, WENN SICH IN DER NÄHE TREPPEN ODER STUFEN BEFINDEN ODER DER BODEN UNEBEN IST.

WARNHINWEIS: ES BESTEHT DIE GEFAHR, DASS DIE BABYLIEGE NACH HINTEN ODER ZUR SEITE ÜBERKIPPT, WENN SIE AUF ABSCHÜSSIGEM GELÄNDE ABGESTELLT WIRD.

Zusätzliche Informationen

Das Tripp Trapp® Newborn Set™ ist für Kinder im Alter von 0 bis etwa 6 Monaten bestimmt. Das maximale Gewicht des Kindes, für das die Wiege vorgesehen ist, beträgt 9 kg.

Die Wiege ersetzt kein Kinderbett oder Bett. Ihr Kind sollte zum Schlafen in ein geeignetes Kinderbett oder Bett gebracht werden.

Verwenden Sie die Wiege nicht, wenn Teile defekt sind oder fehlen. Bringen Sie die Wiege nicht am Tripp Trapp®-Stuhl an, wenn Teile des Stuhls defekt sind oder fehlen.

Verwenden Sie nur Zubehör oder Ersatzteile, die von Stokke zugelassen sind.

Sie sollten zum Tripp Trapp® Baby Set™ wechseln, wenn Ihr Kind selbstständig sitzen kann.

Reinigungsanleitung

Entfernen Sie das Kissen aus der Tasche auf der Rückseite und schließen Sie alle Klettverschlüsse, bevor Sie das Polster des Tripp Trapp® Newborn Set™ waschen. Waschen Sie separat, sanft und bei maximal 40 °C. Waschen Sie den Gurt des Tripp Trapp® Newborn Set™ separat, kalt und bei maximal 40 °C. Bleichen Sie die Teile NICHT, lassen Sie die Teile NICHT chemisch reinigen, geben Sie die Teile NICHT in den Wäschetrockner und bügeln Sie diese NICHT. Kunststoffteile sollten mit einem feuchten Tuch abgewischt werden. Verwenden Sie KEINE aggressiven Reinigungsmittel. Das Konstruktionsmaterial des Tripp Trapp® Newborn Set™ könnte dadurch beschädigt werden.

Tripp Trapp® Newborn Set™ passer til Tripp Trapp®-stole, der er fremstillet efter maj 2003. Højstole, der er fremstillet efter denne dato, har et serienummer, som starter med 3, 4 eller 5, påtrykt under et af benene. Hvis serienummeret starter med 0, 1 eller 2, vil Tripp Trapp® Newborn Set™ ikke passe til stolen.

VIGTIGT!
GEM TIL SENERE REFERENCE.

ADVARSLER

ADVARSEL: DETTE PRODUKT MÅ IKKE ANVENDES, FØR DU HAR LÆST DENNE BRUGERVEJLEDNING OMHYGGELIGT IGENNEM OG FORSTÅET DEN.

ADVARSEL: TAG IKKE DETTE PRODUKT I BRUG, FØR DU GRUNDIGT HAR LÆST OG FORSTÅET BRUGSVEJLEDNINGEN TIL DENNE TRIPP TRAPP® STOL. BRUGSVEJLEDNINGEN ER OGSÅ AT FINDE PÅ WWW.STOKKE.COM



ADVARSEL: EFTERLAD ALDRIG BARNET UDEN OPSYN.

ADVARSEL: BARNET MÅ IKKE EFTERLADES UDEN OPSYN.

ADVARSEL: HAV ALTID BARNET INDEN FOR RÆKKEVIDDE, NÅR TRIPP TRAPP® NEWBORN SET™ ANVENDES.

ADVARSEL: HØJSTOLEN MÅ IKKE ANVENDES, MEDMINDRE ALLE KOMPONENTER ER SAMLET OG JUSTERET KORREKT.

ADVARSEL: GYNGEVUGGEN MÅ IKKE ANVENDES, NÅR FØRST BARNET SELV KAN SIDDE OP.

ADVARSEL: HØJSTOLEN (TRIPP TRAPP®) MÅ IKKE ANVENDES UDEN GYNGEVUGGEN, FØR BARNET SELV KAN SIDDE OP.

ADVARSEL: GYNGEVUGGEN ER IKKE BEREGNET TIL LÆNGERE SØVNPERIODER.

ADVARSEL: DET ER FARLIGT AT ANVENDE GYNGEVUGGEN PÅ EN HÆVET OVERFLADE, F.EKS. ET BORD.

ADVARSEL: ANVEND ALTID SELESYSTEMET, OG SØRG FOR, AT SELEN ER TILPASSET KORREKT.

ADVARSEL: LEGBØJLEN MÅ ALDRIG ANVENDES TIL AT BÆRE GYNGEVUGGEN.

ADVARSEL: DER MÅ IKKE HÆNGES GENSTANDE PÅ LEGBØJLEN, DER KAN SKADE DIN BABY.

ADVARSEL: LEGBØJLEN ER KUN BEREGNET TIL BLØDT LEGETØJ, DER IKKE VEJER MERE END 100 GRAM.

ADVARSEL: VÆR OPMÆRKSOM PÅ FAREN VED ÅBEN ILD OG ANDRE STÆRKE VARMEKILDER SOM F.EKS. ELVARMERE, GASVARMERE OSV. I NÆRHEDEN AF HØJSTOLEN.

ADVARSEL: HAV ALTID SÆDEPLADEN I DEN 2. RILLE FRA OVEN ELLER EN LAVERE RILLE, NÅR TRIPP TRAPP® NEWBORN SET™ ANVENDES PÅ TRIPP TRAPP®-STOLEN.

ADVARSEL: VÆR OPMÆRKSOM PÅ RISIKOEN FOR, AT BARNET SKUBBER FØDDERNE MOD EN GENSTAND (F.EKS. BORD, VÆG ELLER KØKKENBORD) OG SÅLEDES FÅR TRIPP TRAPP® STOLEN TIL AT VIPPE BAGOVER.

ADVARSEL: VÆR OPMÆRKSOM PÅ RISIKOEN, FOR AT BARNET SKUBBER FØDDERNE MOD GULVET OG SÅLEDES FÅR VUGGEN TIL AT GLIDE BAGUD. DETTE KAN VÆRE FARLIGT, HVIS GULVET HAR TRIN ELLER FORSKELLIGE NIVEAUER, ER UJÆVNT, ELLER HVIS DER ER EN TRAPPE I NÆRHEDEN.

ADVARSEL: VÆR OPMÆRKSOM PÅ RISIKOEN FOR, AT VUGGEN KAN VIPPE BAGOVER ELLER TIL SIDEN, HVIS VUGGEN STÅR PÅ ET SKRÅNENDE GULV.

Yderligere oplysninger

Tripp Trapp® Newborn Set™ er beregnet til børn på 0 måneder og op til cirka 6 måneder. Vuggegyngen er beregnet til børn, der vejer op til 9 kg.

Denne gyngevugge erstatter ikke en vugge eller en seng. Barnet bør lægges i en egnet vugge eller seng, hvis det har brug for at sove.

Gyngevuggen må ikke anvendes, hvis nogle komponenter er i stykker eller mangler. Gyngevuggen må ikke fastgøres til Tripp Trapp®-stolen, hvis nogen komponenter på stolen er i stykker eller mangler.

Der må ikke anvendes andet tilbehør eller andre reservedele end dem, der er godkendt af Stokke.

Når dit barn selv kan sidde op, bør du skifte til Tripp Trapp® Baby Set™.

Vaskevejledning

Inden betrækket på Tripp Trapp® Newborn Set™ vaskes, skal hynden fjernes fra lommen på ryggen, og alle velcroer lukkes. Vask separat på en skånevask og ved maks. 40 °C. Vask Tripp Trapp® Newborn Set™ selen separat i en kold vask og ved maks. 40 °C. Delene MÅ IKKE bleges, kemisk renses, tørretumbles eller stryges. Plastikdele skal aftørres med en fugtig klud. Der MÅ IKKE anvendes nogen aggressive rengøringsmidler, da disse kan beskadige udformningsmaterialet på Tripp Trapp® Newborn Set™.

El Tripp Trapp® Newborn Set™ (Set para el recién nacido) se ajusta a las sillas Tripp Trapp® fabricadas a partir de mayo de 2003. Las sillas altas o tronas fabricadas después de esta fecha cuentan con un número de serie que comienza con los números 3, 4 o 5, y se encuentra impreso en una de las patas. Si el número de serie comienza con 0, 1 o 2, el Tripp Trapp® Newborn Set™ no se ajustará a la silla.

¡IMPORTANTE!
Conserve esta información para su consulta futura.

ADVERTENCIAS

ADVERTENCIA: NO UTILICE ESTE PRODUCTO HASTA HABER LEÍDO CON DETENIMIENTO ESTE MANUAL DEL USUARIO Y HABERLO COMPRENDIDO.

ADVERTENCIA: NO UTILICE ESTE PRODUCTO ANTES DE HABER LEÍDO CON ATENCIÓN LA GUÍA DEL USUARIO DE LA SILLA TRIPP TRAPP®. TAMBIÉN PUEDE ENCONTRAR LAS GUÍAS DE USUARIO EN WWW.STOKKE.COM



ADVERTENCIA: NUNCA DEJE AL NIÑO SIN SUPERVISIÓN.

ADVERTENCIA: NO DEJE AL NIÑO SIN SUPERVISIÓN.

ADVERTENCIA: PERMANEZCA SIEMPRE CERCA DEL NIÑO CUANDO UTILICE EL TRIPP TRAPP® NEWBORN SET™.

ADVERTENCIA: NO UTILICE LA TRONA A MENOS QUE TODOS LOS COMPONENTES SE ENCUENTREN INSTALADOS Y AJUSTADOS EN FORMA CORRECTA.

ADVERTENCIA: NO UTILICE LA SILLA RECLINABLE UNA VEZ QUE EL NIÑO HAYA APRENDIDO A SENTARSE SIN AYUDA.

ADVERTENCIA: NO UTILICE LA TRONA (TRIPP TRAPP®), SIN LA SILLA RECLINABLE, HASTA QUE EL NIÑO HAYA APRENDIDO A SENTARSE SIN AYUDA.

ADVERTENCIA: ESTA SILLA RECLINABLE NO FUE DISEÑADA PARA PERÍODOS PROLONGADOS DE SUEÑO.

ADVERTENCIA: ES PELIGROSO UTILIZAR LA SILLA RECLINABLE SOBRE UNA SUPERFICIE ELEVADA, COMO POR EJEMPLO, UNA MESA.

ADVERTENCIA: SIEMPRE UTILICE EL SISTEMA DE SEGURIDAD, Y ASEGÚRESE DE QUE EL ARNÉS ESTÉ AJUSTADO EN FORMA CORRECTA.

ADVERTENCIA: NUNCA UTILICE LA BARRA DE JUGUETES PARA TRANSPORTAR LA SILLA RECLINABLE.

ADVERTENCIA: NO CUELQUE ARTÍCULOS EN LA BARRA DE JUGUETES QUE PUEDAN CAUSARLE DAÑO A SU NIÑO.

ADVERTENCIA: LA BARRA DE JUGUETES FUE DISEÑADA SOLO PARA JUGUETES DE PELUCHE HASTA UN PESO MÁXIMO DE 100 GRAMOS.

ADVERTENCIA: TENGA EN CUENTA EL RIESGO QUE REPRESENTAN EL FUEGO Y OTRAS FUENTES DE CALOR FUERTE, COMO ESTUFAS ELÉCTRICAS, ESTUFAS DE GAS, ETC. EN LAS INMEDIACIONES DE LA SILLA ALTA.

ADVERTENCIA: UTILICE SIEMPRE LA PLACA DEL ASIENTO EN LA SEGUNDA RANURA COMENZANDO DE ARRIBA, O LA DE MÁS ABAJO, CUANDO UTILICE EL TRIPP TRAPP® NEWBORN SET™ EN LA SILLA TRIPP TRAPP®.

ADVERTENCIA: TENGA PRESENTE QUE EXISTE EL RIESGO DE QUE LOS NIÑOS EMPUJEN CON LOS PIES CONTRA OBJETOS (COMO LA MESA, LA PARED O LA ENCIMERA DE LA COCINA) Y PROVOQUEN ASÍ LA CAÍDA DE LA SILLA TRIPP TRAPP®.

ADVERTENCIA: TENGA PRESENTE QUE EXISTE EL RIESGO DE QUE LOS NIÑOS EMPUJEN CON LOS PIES CONTRA EL SUELO Y PROVOQUEN QUE LA CUNA RECLINADA SE DESLICE HACIA ATRÁS. ESTO PUEDE SER PELIGROSO SI EL SUELO TIENE ESCALERAS O DISTINTOS NIVELES, SI ES IRREGULAR O SI HAY UNA ESCALERA CERCA.

ADVERTENCIA: TENGA PRESENTE EL RIESGO QUE EXISTE SI LA CUNA RECLINADA ESTÁ COLOCADA SOBRE UN SUELO INCLINADO YA QUE ÉSTA PUEDE VOLCARSE HACIA ATRÁS O HACIA LOS LADOS.

Información adicional

El Tripp Trapp® Newborn Set™ fue diseñado para niños de 0 a 6 meses de edad aproximadamente. La silla reclinable está destinada a un niño cuyo peso NO exceda los 9Kg.

Esta silla reclinable no sustituye a la cuna ni a la cama. Si su niño necesita dormir, debe ser colocado en una cuna o una cama adecuada.

No utilice la silla reclinable si alguna pieza se encuentra rota o faltante. No coloque la silla reclinable en la silla Tripp Trapp® en caso de que cualquier componente de la silla está roto o faltante.

No utilice accesorios o piezas de repuesto que no hayan sido aprobados por Stokke.

Cuando el niño pueda sentarse sin ayuda debe cambiar al Tripp Trapp® Baby Set™.

Instrucciones de lavado

Antes de lavar la tapicería del Tripp Trapp® Newborn Set™, retire la almohadilla del bolsillo ubicado en la parte trasera y cierre todos los velcros. Lave por separado, con suavidad y a una temperatura máxima de 40 °C. Lave el arnés del Tripp Trapp® Newborn Set™ por separado, en agua fría y a una temperatura máxima de 40 °C. NO utilice blanqueador, no limpiar a seco, no poner en la secadora ni planchar ninguna de las partes. Las piezas de plástico deben limpiarse con un paño húmedo. NO utilice productos de limpieza agresivos, pues pueden dañar el material de construcción del Tripp Trapp® Newborn Set™.

Tripp Trapp® Newborn Set™ sopii Tripp Trapp® -tuoleihin, jotka on valmistettu toukokuun 2003 jälkeen. Tämän päivämäärän jälkeen valmistetuissa korkeissa tuoleissa on sarjanumero, alkaen numerolla 3, 4 tai 5, joka on painettu yhden jalan alapintaan. Jos sarjanumero alkaa numerolla 0, 1 tai 2 Tripp Trapp® Newborn Set™ ei sovi tuoliin.

TÄRKEÄÄ! SÄILYTÄ TULEVAA TARVETTA VARTEN.

VAROITUKSET

VAROITUS: ÄLÄ KÄYTÄ TÄTÄ TUOTETTA, ENNEN KUIN OLET LUKENUT HUOLELLISESTI JA YMMÄRTÄNYT TÄMÄN KÄYTTÖOPPAAN.

VAROITUS: ÄLÄ KÄYTÄ TÄTÄ TUOTETTA ENNEN HUOLELLISTA TRIPP TRAPP® -TUOLIN KÄYTTÖOHJEISIIN PEREHTYMISTÄ. KÄYTTÖOHJEET LÖYTYVÄT MYÖS OSOITTEESTA WWW.STOKKE.COM



VAROITUS: ÄLÄ KOSKAAN JÄTÄ LASTA ILMAN VALVONTAA.

VAROITUS: ÄLÄ JÄTÄ LASTA ILMAN VALVONTAA.

VAROITUS: PYSYTHELE LAPSESI LÄHETTYVILLÄ KÄYTTÄESSÄSI TRIPP TRAPP® NEWBORN SET™ -PAKKAUSTA.

VAROITUS: ÄLÄ KÄYTÄ KORKEAA TUOLIA, JOS KAIKKIA OSIA EI OLE ASENNETTU JA SÄÄDETTY OIKEIN.

VAROITUS: ÄLÄ KÄYTÄ KALLISTETTUA KAUKALOA SEN JÄLKEEN, KUN LAPSESI PYSTYY ISTUMAAN OMIN AVUIN.

VAROITUS: ÄLÄ KÄYTÄ KORKEAA TUOLIA (TRIPP TRAPP®) ILMAN TAAKSEPÄIN KALLISTUVAA KEHTOA ENNENKUIN LAPSI KYKENEÄ ISTUMAAN ILMAN APUA.

VAROITUS: TÄTÄ TAAKSEPÄIN KALLISTUVAA KEHTOA EI OLE TARKOITETTU PITKÄAIKAISEEN NUKKUMISEEN.

VAROITUS: TAAKSEPÄIN KALLISTUVAN KEHDON KÄYTTÄMINEN KORKEILLA PINNOILLA ESIM. PÖYDÄLLÄ ON VAARALLISTA.

VAROITUS: KÄYTÄ AINA VALJAITA JA VARMISTA, ETTÄ NE OVAT OIKEIN PAIKOILLAAN.

VAROITUS: ÄLÄ KOSKAAN KÄYTÄ LELUTANKOA TAAKSEPÄIN KALLISTUVAN KEHDON KANTAMISEEN.

VAROITUS: ÄLÄ KOSKAAN RIPUSTAA LELUTANKOON MITÄÄN, MIKÄ VOI VAHINGOITTA LASTASI.

VAROITUS: LELUTANKO ON TARKOITETTU VAIN PEHMEILLE, KORKEINTAAN 100 GRAMMAA PAINAVILLE LELUILLE.

VAROITUS: OLE TIETOINEN AVOTULEN, JA MUIDEN LÄMMÖNLÄHTEIDEN, KUTEN SÄHKÖ- JA KAASULÄMMITTIMIEN, VAAROISTA KORKEAN TUOLIN LÄHEISYYDESSÄ.

VAROITUS: ASETA TUOLI AINA YLHÄÄLTÄPÄIN TOISEEN TAI ALEMPAAN URAAN, KUN KÄYTÄT TRIPP TRAPP® NEWBORN SET™ -PAKKAUSTA TRIPP TRAPP® -TUOLISSA.

VAROITUS: OLE TIETOINEN SIITÄ RISKISTÄ,, ETTÄ LAPSI VOI TYÖNTÄÄ JALKANSA ESINEITÄ VASTEN (ESIM. PÖYTÄ, SEINÄ, KEITTIÖTASO), JA KAATAA SITEN TRIPP TRAPP® -TUOLIN.

VAROITUS: OLE TIETOINEN SIITÄ RISKISTÄ, ETTÄ LAPSI VOI TYÖNTÄÄ JALKANSA VASTEN LATTIAA JA KALLISTAA SITEN KEHTOA TAAKSEPÄIN. TÄMÄ SAATTAA OLLA VAARALLISTA, JOS LATTIALLA ON ASKELMIA, LATTIA ON PORRASTETTU TAI EPÄTASAINEN TAI MIKÄLI LÄHELLÄ ON PORTAIKKO.

VAROITUS: OLE TIETOINEN SIITÄ RISKISTÄ, ETTÄ KALLISTETTU KEHTO VOI KAATUA TAAKSEPÄIN TAI SIVULLE SILLOIN, KUN KEHTO ASETETAAN KALTEVALLE PINNALLE.

Lisätietoja

Tripp Trapp® Newborn Set™ on tarkoitettu 0 - n. 6 kuukauden ikäisille lapsille. Kallistuva kehto on tarkoitettu korkeintaan 9 kg painavalle lapselle.

Keinuva kehto ei korvaa varsinaista kehto tai sänkyä. Anna lapsen nukkua sopivassa kehossa tai sängyssä.

Älä käytä keinuvaa kehtoa, jos jokin sen osa on rikki tai puuttuu. Älä liitä keinuvaa kehtoa Tripp Trapp® -tuoliin, jos jokin tuolin osa on rikki tai puuttuu.

Älä käytä muita kuin Stokken hyväksymiä lisätarvikkeita tai vaihto-osia.

Kun lapsesi voi istua ilman apua, vaihda Tripp Trapp® Baby Set™ -pakkauksee

Pesuohteet

Irrota ennen Tripp Trapp® Newborn Set™ -päällysteen pesua pehmuste takana olevasta taskusta ja sulje kaikki tarranauhat. Pese erikseen hellävaraisesti korkeintaan 40°C:een lämpötilassa. Pese Tripp Trapp® Newborn Set™ -valjaat erikseen kylmässä vedessä ja sitten korkeintaan 40°C:een lämpötilassa. ÄLÄ valkaise, kuivapese, käytä ilmakeivaajaa tai silitysrautaa mihinkään osaan. Muoviosat pestään kostealla liinalla. ÄLÄ käytä mitään aggressiivisia pesuainetuotteita; ne voivat vahingoittaa Tripp Trapp® Newborn Set™ -rakennemateriaaleja.

Tripp Trapp® Newborn Set™ convient aux chaises Tripp Trapp® fabriquées après mai 2003. Les chaises hautes fabriquées après cette date ont un numéro de série qui commence par 3, 4 ou 5 et qui se trouve sous l'un des pieds. Si le numéro de série commence par 0, 1 ou 2, Tripp Trapp® Newborn Set™ ne conviendra pas à la chaise

IMPORTANT ! CONSERVER LE PRÉSENT MA- NUEL D'UTILISATION POUR RÉFÉRENCE ULTÉRIEURE.

AVERTISSEMENTS

AVERTISSEMENT: NE PAS UTILISER CE PRODUIT SANS AVOIR BIEN LU ET COMPRIS SON GUIDE UTILISATEUR.

AVERTISSEMENT: N'UTILISEZ PAS CE PRODUIT TANT QUE VOUS N'AVEZ PAS ENTIÈREMENT LU ET COMPRIS LE GUIDE D'UTILISATION DE LA CHAISE TRIPP TRAPP®. LES GUIDES D'UTILISATION SONT ÉGALEMENT DISPONIBLES SUR LE SITE WWW.STOKKE.COM



AVERTISSEMENT: NE JAMAIS LAISSER LES ENFANTS SANS SURVEILLANCE.

AVERTISSEMENT: NE PAS LAISSER LES ENFANTS SANS SURVEILLANCE.

AVERTISSEMENT: TOUJOURS SE TENIR À PORTÉE DE BRAS DE L'ENFANT PENDANT L'UTILISATION DE TRIPP TRAPP® NEWBORN SET™.

AVERTISSEMENT: NE PAS UTILISER CE PRODUIT SI TOUTES SES COMPOSANTES NE SONT PAS BIEN INSTALLÉES ET AJUSTÉES.

AVERTISSEMENT: NE PAS UTILISER LE TRANSAT SI L'ENFANT PEUT DÉJÀ S'ASSEOIR SANS AIDE.

AVERTISSEMENT: NE PAS UTILISER LA CHAISE HAUTE (TRIPP TRAPP®) SANS TRANSAT TANT QUE L'ENFANT NE PEUT PAS S'ASSEOIR SANS AIDE.

AVERTISSEMENT: CE TRANSAT N'A PAS ÉTÉ FABRIQUÉ POUR ÊTRE UTILISÉ PENDANT DE LONGUES PÉRIODES DE SOMMEIL.

AVERTISSEMENT: IL EST DANGEREUX D'UTILISER LE TRANSAT SUR UNE SURFACE ÉLEVÉE TELLE QU'UNE TABLE.

AVERTISSEMENT: TOUJOURS UTILISER LE SYSTÈME DE RETENUE, ET VEILLER À CE QUE LE HARNAIS SOIT CORRECTEMENT AJUSTÉ.

AVERTISSEMENT: NE JAMAIS UTILISER LA BARRE À JOUET POUR PORTER LE TRANSAT.

AVERTISSEMENT: ÉVITER D'ACCROCHER TOUT OBJET SUSCEPTIBLE DE BLESSER LE BÉBÉ SUR LA BARRE À JOUET.

AVERTISSEMENT: LA BARRE À JOUET A ÉTÉ CONÇUE UNIQUEMENT POUR DES JOUETS EN MATIÈRE SOUPLE DE MOINS DE 100 GRAMMES.

AVERTISSEMENT: FAIRE ATTENTION AU RISQUE POSÉ PAR LA PRÉSENCE D'UNE FLAMME NON PROTÉGÉE ET DE TOUTE AUTRE SOURCE DE FORTE CHALEUR TOUT AUTOUR DE LA CHAISE HAUTE.

AVERTISSEMENT: TOUJOURS PLACER L'ASSISE DANS LA DEUXIÈME RAINURE À PARTIR DU HAUT OU DU BAS, LORSQUE LE TRIPP TRAPP® NEWBORN SET™ EST UTILISÉ SUR LA CHAISE TRIPP TRAPP®.

AVERTISSEMENT: UN ENFANT PEUT PRENDRE APPUI AVEC SES PIEDS SUR DES OBJETS (PAR EX. : TABLE, MUR, PLAN DE TRAVAIL DE CUISINE), CE QUI RISQUE DE FAIRE BASCULER LA CHAISE TRIPP TRAPP®.

AVERTISSEMENT: UN ENFANT PEUT PRENDRE APPUI AVEC SES PIEDS SUR LE SOL ET RENVERSER LE BERCEAU INCLINÉ CELA PEUT ÊTRE DANGEREUX SI LE SOL COMPORTE DES MARCHES, OU S'IL PRÉSENTE DIFFÉRENTS NIVEAUX, S'IL EST INÉGAL OU S'IL SE TROUVE À PROXIMITÉ D'UN ESCALIER.

AVERTISSEMENT: SI LE BERCEAU INCLINÉ EST PLACÉ SUR UN SOL EN PENTE, IL PEUT BASCULER VERS L'ARRIÈRE OU SUR LES CÔTÉS.

Informations complémentaires

Tripp Trapp® Newborn Set™ a été fabriqué pour porter les enfants de 0 à 6 mois environ. Le poids maximal de l'enfant pour lequel le transat a été conçu est de 9 kg.

Ce transat ne remplace ni un berceau, ni un lit. Pour faire dormir le bébé, le mettre dans un berceau ou un lit approprié.

Ne pas utiliser le transat si l'une de ses composantes est endommagée ou manquante. Ne pas fixer le transat sur la chaise Tripp Trapp® si l'une des composantes de la chaise est endommagée ou manquante.

Ne pas utiliser d'accessoires ni de pièces de rechange autres que ceux approuvés par Stokke.

Passer au Tripp Trapp® Baby Set™ dès que le bébé peut s'asseoir sans aide.

Consignes de nettoyage

Avant de procéder au lavage du revêtement du Tripp Trapp® Newborn Set™, enlever le coussin de la poche arrière et fermer tous les velcros. Laver séparément, doucement, et à une température maximale de 40° C. Laver séparément le harnais du Tripp Trapp® Newborn Set™ à une température de 40° C. NE PAS utiliser de l'eau de Javel, laver à sec, sécher en machine ni repasser l'une des parties. Les surfaces en plastique doivent être nettoyées avec un linge humide. N'UTILISER AUCUN produit de nettoyage agressif. Dans le cas contraire, vous courez le risque d'endommager les matériaux dans lequel le Tripp Trapp® Newborn Set™ a été fabriqué.

Το Tripp Trapp® Newborn Set™ ταιριάζει στα καρεκλάκια Tripp Trapp® που έχουν κατασκευαστεί μετά τον Μάιο του 2003. Τα καρεκλάκια φαγητού που κατασκευάστηκαν ύστερα από αυτή την ημερομηνία έχουν σειριακό αριθμό που ξεκινά από 3,4 ή 5, ο οποίος αναγράφεται κάτω από το ένα πόδι τους. Εάν ο σειριακός αριθμός ξεκινά από 0,1 ή 2 τότε το Tripp Trapp® Newborn Set™ δεν ταιριάζει στο καρεκλάκι.

ΣΗΜΑΝΤΙΚΟ! ΦΥΛΑΞΤΕ ΤΟ ΓΙΑ ΜΕΛΛΟΝΤΙΚΗ ΧΡΗΣΗ.

ΠΡΟΕΙΔΟΠΟΙΗΣΕΙΣ

ΠΡΟΕΙΔΟΠΟΙΗΣΗ: ΜΗΝ ΧΡΗΣΙΜΟΠΟΙΕΙΤΕ ΤΟ ΣΥΓΚΕΚΡΙΜΕΝΟ ΠΡΟΙΟΝ ΑΝ ΔΕΝ ΕΧΕΤΕ ΔΙΑΒΑΣΕΙ ΚΑΙ ΚΑΤΑΝΟΗΣΕΙ ΠΛΗΡΩΣ ΑΥΤΟ ΤΟ ΕΓΧΕΙΡΙΔΙΟ ΧΡΗΣΗΣ.

ΠΡΟΕΙΔΟΠΟΙΗΣΗ: ΜΗ ΧΡΗΣΙΜΟΠΟΙΕΙΤΕ ΤΟ ΠΡΟΪΟΝ ΑΥΤΟ ΠΡΙΝ ΔΙΑΒΑΣΕΤΕ ΠΡΟΣΕΚΤΙΚΑ ΚΑΙ ΚΑΤΑΝΟΗΣΕΤΕ ΤΟΝ ΟΔΗΓΟ ΧΡΗΣΤΗ ΤΟΥ TRIPP TRAPP®. ΤΟΥΣ ΟΔΗΓΟΥΣ ΧΡΗΣΤΗ ΜΠΟΡΕΙΤΕ ΝΑ ΤΟΥΣ ΒΡΕΙΤΕ ΣΤΗΝ ΗΛΕΚΤΡΟΝΙΚΗ ΔΙΕΥΘΥΝΣΗ WWW.STOKKE.COM



ΠΡΟΕΙΔΟΠΟΙΗΣΗ: ΜΗΝ ΑΦΗΝΕΤΕ ΠΟΤΕ ΤΟ ΠΑΙΔΙ ΣΑΣ ΧΩΡΙΣ ΕΠΙΒΛΕΨΗ.

ΠΡΟΕΙΔΟΠΟΙΗΣΗ: ΜΗΝ ΑΦΗΝΕΤΕ ΤΟ ΠΑΙΔΙ ΣΑΣ ΧΩΡΙΣ ΕΠΙΒΛΕΨΗ.

ΠΡΟΕΙΔΟΠΟΙΗΣΗ: ΘΑ ΠΡΕΠΕΙ ΝΑ ΒΡΙΣΚΕΣΤΕ ΠΑΝΤΑ ΚΟΝΤΑ ΣΤΟ ΠΑΙΔΙ ΣΑΣ ΟΤΑΝ ΧΡΗΣΙΜΟΠΟΙΕΙΤΕ ΤΟ TRIPP TRAPP® NEWBORN SET™.

ΠΡΟΕΙΔΟΠΟΙΗΣΗ: ΜΗΝ ΧΡΗΣΙΜΟΠΟΙΕΙΤΕ ΤΟ ΚΑΡΕΚΛΑΚΙ ΦΑΓΗΤΟΥ ΕΑΝ ΠΡΩΤΑ ΔΕΝ ΕΧΕΤΕ ΤΟΠΟΘΕΤΗΣΕΙ ΚΑΙ ΡΥΘΜΙΣΕΙ ΣΩΣΤΑ ΟΛΑ ΤΑ ΕΞΑΡΤΗΜΑΤΑ.

ΠΡΟΕΙΔΟΠΟΙΗΣΗ: ΜΗΝ ΧΡΗΣΙΜΟΠΟΙΕΙΤΕ ΤΗΝ ΚΟΥΝΙΑ ΜΕ ΤΗ ΡΥΘΜΙΖΟΜΕΝΗ ΠΛΑΤΗ ΑΝ ΤΟ ΠΑΙΔΙ ΣΑΣ ΜΠΟΡΕΙ ΝΑ ΚΑΘΗΣΕΙ ΧΩΡΙΣ ΒΟΗΘΕΙΑ.

ΠΡΟΕΙΔΟΠΟΙΗΣΗ: ΜΗΝ ΧΡΗΣΙΜΟΠΟΙΕΙΤΕ ΤΟ ΚΑΡΕΚΛΑΚΙ ΦΑΓΗΤΟΥ (TRIPP TRAPP®)

ΧΩΡΙΣ ΤΗΝ ΚΟΥΝΙΑ ΜΕ ΤΗ ΡΥΘΜΙΖΟΜΕΝΗ ΠΛΑΤΗ ΕΩΣ ΟΤΟΥ ΝΑ ΜΠΟΡΕΙ ΤΟ ΠΑΙΔΙ ΣΑΣ ΝΑ ΚΑΘΕΤΑΙ ΧΩΡΙΣ ΒΟΗΘΕΙΑ.

ΠΡΟΕΙΔΟΠΟΙΗΣΗ: Η ΚΟΥΝΙΑ ΜΕ ΤΗ ΡΥΘΜΙΖΟΜΕΝΗ ΠΛΑΤΗ ΔΕΝ ΕΧΕΙ ΣΧΕΔΙΑΣΤΕΙ ΓΙΑ ΥΠΝΟ ΜΕΓΑΛΗΣ ΔΙΑΡΚΕΙΑΣ.

ΠΡΟΕΙΔΟΠΟΙΗΣΗ: ΜΗΝ ΤΟΠΟΘΕΤΕΙΤΕ ΤΗΝ ΚΟΥΝΙΑ ΜΕ ΤΗ ΡΥΘΜΙΖΟΜΕΝΗ ΠΛΑΤΗ ΣΕ ΥΠΕΡΥΨΩΜΕΝΗ ΕΠΙΦΑΝΕΙΑ, Π.Χ. ΠΑΝΩ ΣΕ ΤΡΑΠΕΖΙ.

ΠΡΟΕΙΔΟΠΟΙΗΣΗ: ΘΑ ΠΡΕΠΕΙ ΝΑ ΧΡΗΣΙΜΟΠΟΙΕΙΤΕ ΠΑΝΤΑ ΤΟ ΣΥΣΤΗΜΑ ΑΝΑΧΑΙΤΗΣΗΣ ΚΑΙ ΝΑ ΕΙΣΤΕ ΒΕΒΑΙΟΙ ΟΤΙ ΕΧΕΤΕ ΡΥΘΜΙΣΕΙ ΣΩΣΤΑ ΤΟΝ ΙΜΑΝΤΑ ΠΡΟΣΔΕΣΗΣ.

ΠΡΟΕΙΔΟΠΟΙΗΣΗ: ΜΗΝ ΜΕΤΑΦΕΡΕΤΕ ΠΟΤΕ ΤΗΝ ΚΟΥΝΙΑ ΜΕ ΤΗ ΡΥΘΜΙΖΟΜΕΝΗ ΠΛΑΤΗ ΚΡΑΤΩΝΤΑΣ ΤΗΝ ΜΠΑΡΑ ΠΑΙΧΝΙΔΙΩΝ

ΠΡΟΕΙΔΟΠΟΙΗΣΗ: ΜΗΝ ΚΡΕΜΑΤΕ ΣΤΗΝ ΜΠΑΡΑ ΠΑΙΧΝΙΔΙΩΝ ΑΝΤΙΚΕΙΜΕΝΑ ΠΟΥ ΜΠΟΡΕΙ ΝΑ ΒΛΑΨΟΥΝ ΤΟ ΠΑΙΔΙ ΣΑΣ.

ΠΡΟΕΙΔΟΠΟΙΗΣΗ: Η ΜΠΑΡΑ ΠΑΙΧΝΙΔΙΩΝ ΕΧΕΙ ΣΧΕΔΙΑΣΤΕΙ ΓΙΑ ΜΑΛΑΚΑ ΠΑΙΧΝΙΔΙΑ ΜΕΓΙΣΤΟΥ ΒΑΡΟΥΣ 100 GRAM.

ΠΡΟΕΙΔΟΠΟΙΗΣΗ: ΘΑ ΠΡΕΠΕΙ ΝΑ ΓΝΩΡΙΖΕΤΕ ΤΟΥΣ ΚΙΝΔΥΝΟΥΣ ΓΥΜΝΗΣ ΦΛΟΓΑΣ ΚΑΘΩΣ ΚΑΙ ΤΙΣ ΑΛΛΕΣ ΠΗΓΕΣ ΜΕΓΑΛΟΥ ΒΑΘΜΟΥ ΘΕΡΜΟΤΗΤΑΣ ΟΠΩΣ ΕΙΝΑΙ ΤΑ ΗΛΕΚΤΡΙΚΑ ΣΩΜΑΤΑ, ΟΙ ΘΕΡΜΑΣΤΡΕΣ ΚΛΠ. ΠΟΥ ΒΡΙΣΚΟΝΤΑΙ ΚΟΝΤΑ ΣΤΟ ΚΑΡΕΚΛΑΚΙ ΦΑΓΗΤΟΥ.

ΠΡΟΕΙΔΟΠΟΙΗΣΗ: ΧΡΗΣΙΜΟΠΟΙΕΙΤΕ ΠΑΝΤΑ ΤΟ ΚΑΘΙΣΜΑ ΣΤΗ ΔΕΥΤΕΡΗ ΕΓΚΟΠΗ ΑΠΟ ΤΟ ΕΠΑΝΩ Η ΤΟ ΚΑΤΩ ΜΕΡΟΣ ΟΤΑΝ ΧΡΗΣΙΜΟΠΟΙΕΙΤΕ ΤΟ TRIPP TRAPP® NEWBORN SET™ ΣΤΟ ΚΑΡΕΚΛΑΚΙ TRIPP TRAPP®.

ΠΡΟΕΙΔΟΠΟΙΗΣΗ: ΠΡΟΣΕΞΤΕ ΠΩΣ ΥΠΑΡΧΕΙ Ο ΚΙΝΔΥΝΟΣ ΕΝΑ ΠΑΙΔΙ ΝΑ ΜΠΟΡΕΙ ΝΑ ΣΠΡΩΞΕΙ ΜΕ ΤΑ ΠΟΔΙΑ ΤΟΥ ΔΙΑΦΟΡΑ ΑΝΤΙΚΕΙΜΕΝΑ (Π.Χ. ΤΟ ΤΡΑΠΕΖΙ, ΤΟΝ ΤΟΙΧΟ, ΤΟΝ ΠΑΓΚΟ ΤΗΣ ΚΟΥΖΙΝΑΣ) ΚΑΙ ΝΑ ΠΡΟΚΑΛΕΣΕΙ ΤΗΝ ΑΝΑΤΡΟΠΗ, ΤΟ ΠΕΣΙΜΟ ΤΗΣ ΚΑΡΕΚΛΑΣ TRIPP TRAPP®.

ΠΡΟΕΙΔΟΠΟΙΗΣΗ: ΠΡΟΣΕΞΤΕ ΠΩΣ ΥΠΑΡΧΕΙ Ο ΚΙΝΔΥΝΟΣ ΕΝΑ ΠΑΙΔΙ ΝΑ ΜΠΟΡΕΙ ΝΑ ΣΠΡΩΞΕΙ ΜΕ ΤΑ ΠΟΔΙΑ ΤΟΥ ΤΟ ΠΑΤΩΜΑ ΚΑΙ ΝΑ ΠΡΟΚΑΛΕΣΕΙ ΤΗΝ ΟΛΙΣΘΗΣΗ ΠΡΟΣ ΤΑ ΠΙΣΩ ΤΗΣ ΚΕΚΛΙΜΕΝΗΣ ΚΟΥΝΙΑΣ. ΑΥΤΟ ΕΙΝΑΙ ΕΠΙΚΙΝΔΥΝΟ ΕΑΝ ΤΟ ΠΑΤΩΜΑ ΕΧΕΙ ΣΚΑΛΙΑ

Η ΔΙΑΦΟΡΑ ΕΠΙΠΕΔΑ, ΕΙΝΑΙ ΑΝΟΜΟΙΟΜΟΡΦΟ Η ΕΑΝ ΥΠΑΡΧΕΙ ΣΚΑΛΑ ΚΟΝΤΑ.

ΠΡΟΕΙΔΟΠΟΙΗΣΗ: ΠΡΟΣΕΞΤΕ ΠΩΣ ΕΑΝ Η ΚΕΚΛΙΜΕΝΗ ΚΟΥΝΙΑ ΤΟΠΟΘΕΤΗΘΕΙ ΣΕ ΠΑΤΩΜΑ ΜΕ ΚΛΙΣΗ, ΥΠΑΡΧΕΙ Ο ΚΙΝΔΥΝΟΣ Η ΚΕΚΛΙΜΕΝΗ ΚΟΥΝΙΑ ΝΑ ΠΕΣΕΙ ΠΡΟΣ ΤΑ ΠΙΣΩ Η ΠΡΟΣ ΤΟ ΠΛΑΙ.

Πρόσθετες Πληροφορίες

Το Tripp Trapp® Newborn Set™ έχει σχεδιαστεί για παιδιά ηλικίας από 0 έως 6 περίπου μηνών. Το μέγιστο βάρος του παιδιού δεν θα πρέπει να ξεπερνάει τα 9 κιλά.

Αυτή η κούνια με τη ρυθμιζόμενη πλάτη δεν αντικαθιστά το κρεβατάκι. Εάν το παιδί σας πρέπει να κοιμηθεί, θα πρέπει να το βάλετε στο κρεβατάκι του.

Μην χρησιμοποιείτε την κούνια με τη ρυθμιζόμενη πλάτη εάν λείπουν ή έχουν σπάσει κάποια εξαρτήματά της. Μην προσαρτάτε την κούνια με τη ρυθμιζόμενη πλάτη στο καρεκλάκι Tripp Trapp® εάν λείπουν ή έχουν σπάσει κάποια εξαρτήματά του.

Μην χρησιμοποιείτε εξαρτήματα ή ανταλλακτικά πέρα από εκείνα που είναι εξουσιοδοτημένα από την Stokke.

Όταν το παιδί σας μπορεί να κάτσει χωρίς βοήθεια θα πρέπει να το αλλάξετε με το Tripp Trapp® Baby Set™.

Οδηγίες πλυσίματος

Προτού πλύνετε την ταπετσαρία του Tripp Trapp® Newborn Set™ θα πρέπει να αφαιρέσετε το μαξιλαράκι από τη θήκη που βρίσκεται στην πλάτη και να κλείσετε όλα τα σκρατς. Θα πρέπει να τα πλύνετε χωριστά, σε μαλακό πρόγραμμα με μέγιστη θερμοκρασία τους 40° C. Πλύνετε τον ιμάντα πρόσδεσης του Tripp Trapp® Newborn Set™ χωριστά, σε κρύο νερό, με μέγιστη θερμοκρασία τους 40° C. ΜΗΝ χρησιμοποιείτε λευκαντικό, στεγνό καθάρισμα, μην τα βάζετε σε στεγνωτήριο ή σιδερώνετε κάποιο από τα εξαρτήματά του. Θα πρέπει να καθαρίζετε τα πλαστικά εξαρτήματα με βρεγμένο πανί. ΜΗΝ ΧΡΗΣΙΜΟΠΟΙΕΙΤΕ διαβρωτικά προϊόντα καθαρισμού, καθώς μπορεί να βλάψουν τα υλικά κατασκευής του Tripp Trapp® Newborn Set™.

Tripp Trapp® Newborn Set™ (komplet za novorođenče) odgovara stolicama Tripp Trapp® koje su proizvedena nakon svibnja 2003. Visoke stolice proizvedene nakon ovog datuma imaju serijski broj koji počinje brojevima 3, 4 ili 5, a otisnut je ispod jedne od nogu. Ako serijski broj počinje brojevima 0, 1 ili 2, Tripp Trapp® Newborn Set™ (komplet za novorođenče) neće odgovarati stolici.

VAŽNO! SAČUVAJTE RADI BUDUĆE UPORABE.

UPOZORENJA

UPOZORENJE: NE KORISTITE OVAJ PROIZVOD AKO NISTE TEMELJITO PROČITALI I RAZUMJELI OVAJ KORISNIČKI PRIRUČNIK.

UPOZORENJE: NEMOJTE RABITI OVAJ PROIZVOD PRIJE NEGO TEMELJITO PROČITATE I SHVATE KORISNIČKE UPUTE ZA STOLICU TRIPP TRAPP®. KORISNIČKE UPUTE MOŽETE NAĆI I NA WWW.STOKE.COM



UPOZORENJE: NIKAD NE OSTAVLJAJTE DIJETE BEZ NADZORA.

UPOZORENJE: NE OSTAVLJAJTE DIJETE BEZ NADZORA.

UPOZORENJE: NEKA DIJETE UVIJEK BUDE U DOSEGU VAŠIH RUKU KAD KORISTITE TRIPP TRAPP® NEWBORN SET™ (KOMPLET ZA NOVOROĐENČE).

UPOZORENJE: NE KORISTITE VISOKI STOLAC AKO SVE KOMPONENTE NISU ISPRAVNO POSTAVLJENE I PODEŠENE.

UPOZORENJE: NE KORISTITE KOLIJEVKU S NASLONOM AKO VAŠE DIJETE MOŽE SAMOSTALNO SJEDITI.

UPOZORENJE: NE KORISTITE VISOKI STOLAC (TRIPP TRAPP®) BEZ KOLIJEVKE S NASLONOM SVE DOK DIJETE NE BUDE MOGLO SAMOSTALNO SJEDITI.

UPOZORENJE: OVA KOLIJEVKA S NASLONOM NIJE PREDVIĐENA ZA DUŽA RAZDOBLJA SPAVANJA.

UPOZORENJE: KOLIJEVKU S NASLONOM OPASNO JE KORISTITI NA UZDIGNUTOJ POVRŠINI, NPR. NA STOLU

UPOZORENJE: UVIJEK KORISTITE SUSTAV PRIVEZIVANJA I POBRINITE SE DA POJAS BUDE PROPISNO POSTAVLJEN.

UPOZORENJE: NIKAD NE KORISTITE PREČKU ZA IGRAČKE ZA NOŠENJE KOLIJEVKE S NASLONOM.

UPOZORENJE: NA PREČKU ZA IGRAČKE NE VJEŠAJTE PREDMETE KOJI BI MOGLI OZLJEDITI VAŠU BEBU.

UPOZORENJE: PREČKA ZA IGRAČKE PREDVIĐENA JE SAMO ZA MEKANE IGRAČKE MAKSIMALNE TEŽINE DO 100 GRAMA.

UPOZORENJE: VODITE RAČUNA O OPASNOSTI OD OTVORENOG PLAMENA I OSTALIH IZVORA JAKE TOPLINE, POPUT ELEKTRIČNIH GRIJAČA, PLINSKIH PLAMENA, ITD., U BLIZINI VISOKE STOLICE.

UPOZORENJE: PRILIKOM UPORABE TRIPP TRAPP® NEWBORN SET™ (KOMPLETA ZA NOVOROĐENČE) NA STOLICI TRIPP TRAPP® UVIJEK KORISTITE PLOČU SJEDALA U DRUGOM ŽLIJEBU ODOZGO ILI NIŽE.

UPOZORENJE: BUDITE SVJESNI OPASNOSTI DA SE DIJETE MOŽE NOGAMA ODGURNUTI OD PREDMETA (NPR. STOLA, ZIDA, KUHINJSKOG PULTA) I TAKO PREVRNUTI STOLICU TRIPP TRAPP®.

UPOZORENJE: BUDITE SVJESNI OPASNOSTI DA SE DIJETE MOŽE NOGAMA ODGURNUTI OD PODA I UZROKOVATI KLIZANJE LEŽALJKE UNATRAG. OVO MOŽE BITI OPASNO AKO NA PODU POSTOJE PRAGOMI ILI JE POD RAZLIČITIH RAZINA, NERAVAN ILI SE U BLIZINI NALAZE STEPENICE.

UPOZORENJE: BUDITE SVJESNI OPASNOSTI OD POSTAVLJANJA LEŽALJKE NA TLO POD NAGIBOM JER SE NAGNUTA LEŽALJKA MOŽE PREVRNUTI UNATRAG ILI BOČNO.

Dodatne informacije

Tripp Trapp® Newborn Set™ (komplet za novorođenče) namijenjen je djeci do približno 6 mjeseci starosti. Maksimalna težina djeteta za koje je namijenjena kolijevka s naslonom je 9 kg.

Ova kolijevka s naslonom ne može zamijeniti dječji krevetić ili krevet. Ako vaše dijete treba spavati, mora se staviti u prikladan dječji krevetić ili krevet.

Ne koristite kolijevku s naslonom ako je bilo koji dio slomljen ili nedostaje. Ne spajate kolijevku s naslonom na stolicu Tripp Trapp® ako je neki dio na stolici slomljen ili nedostaje.

Ne koristite dodatne ili zamjenske dijelove ako ih nije odobrila tvrtka Stokke.

Kada vaše dijete bude moglo samostalno sjediti, trebali biste prijeći na Tripp Trapp® Baby Set™ (komplet za bebe).

Upute za pranje

Prije pranja presvlaka Tripp Trapp® Newborn Set™ (kompleta za novorođenče), izvadite jastuk iz džepa na stražnjoj strani i pričvrstite sve trake s čičkom. Perite odvojeno, pažljivo i na temperaturi od najviše 40°C. Pojas za Tripp Trapp® Newborn Set™ (komplet za novorođenče) perite odvojeno na najviše 40°C. NEMOJTE izbjeljivati, kemijski čistiti, sušiti u sušilici za rublje ni glačati nijedan dio. Plastične dijelove obrišite vlažnom krpom. NE koristite agresivna sredstva za čišćenje; ona mogu oštetiti materijal konstrukcije Tripp Trapp® Newborn Set™ (kompleta za novorođenče).

A Tripp Trapp® Newborn Set™ a 2003 májusát követően készült Tripp Trapp® székekhez illeszthető. Az ezen dátumot követően készült etetőszékek sorozatszám 3-mal, 4-gyel vagy 5-tel kezdődik, amelyet a szék egyik lába alá nyomtattak. Ha a sorozatszám 0-val, 1-gyel, vagy 2-vel kezdődik, akkor a Tripp Trapp® Newborn Set™ nem illeszthető a székekhez.

**FONTOS!
ŐRIZZE MEG, MERT KÉSŐBB
SZÜKSÉGE LEHET RÁ!**

FIGYELMEZTETÉS

FIGYELMEZTETÉS: NE HASZNÁLJA EZT A TERMÉKET, AMÍG ALAPOSAN EL NEM OLVASTA ÉS MEG NEM ÉRTETTE A HASZNÁLATI UTASÍTÁST.

FIGYELMEZTETÉS: A TERMÉKET KIZÁRÓLAG A TRIPP TRAPP® SZÉK HASZNÁLATI UTASÍTÁSÁNAK FIGYELMES ELOLVASÁSA ÉS MEGÉRTÉSE UTÁN HASZNÁLJA. A HASZNÁLATI UTASÍTÁSOK A WWW.STOKKE.COM WEBOLDALON IS MEGTALÁLHATÓK.



FIGYELMEZTETÉS: SOHA NE HAGYJA GYERMEKÉT FELÜGYELET NÉLKÜL.

FIGYELMEZTETÉS: NE HAGYJA GYERMEKÉT FELÜGYELET NÉLKÜL.

FIGYELMEZTETÉS: A TRIPP TRAPP® NEWBORN SET™ HASZNÁLATA KÖZBEN MINDIG LEGYEN KARNYÚJTÁSNYI TÁVOLSÁGBAN GYERMEKÉTŐL.

FIGYELMEZTETÉS: KIZÁRÓLAG AKKOR HASZNÁLJA AZ ETETŐSZÉKET, HA AZ ÖSSZES ELEME MEGFELELŐEN ÖSSZE VAN ILLESZTVE ÉS BE VAN ÁLLÍTVÁ.

FIGYELMEZTETÉS: NE HASZNÁLJA A HÁTRADÖNTÖTT BÖLCSŐT, HA GYERMEKE MÁR SEGÍTSÉG NÉLKÜL TUD ÜLNI.

FIGYELMEZTETÉS: NE HASZNÁLJA AZ ETETŐSZÉKET (TRIPP TRAPP®) A HÁTRADÖNTÖTT BÖLCSŐ NÉLKÜL, AMÍG GYERMEKE NEM TUD SEGÍTSÉG NÉLKÜL ÜLNI.

FIGYELMEZTETÉS: A HÁTRADÖNTÖTT BÖLCSŐT CSAK RÖVIDEBB IDEIG TARTÓ ALVÁSHOZ TERVEZTÉK.

FIGYELMEZTETÉS: VESZÉLYES A FEKVŐ HELYZETBEN LÉVŐ BÖLCSŐT MAGASAN LÉVŐ FELÜLETRE, PL. ASZTALRA TENNI.

FIGYELMEZTETÉS: MINDIG HASZNÁLJA AZ ÖVET, ÉS ELLENŐRIZZE, HOGY A PÁNT MEGFELELŐEN VAN-E ILLESZTVE.

FIGYELMEZTETÉS: SOHA NE HASZNÁLJA A JÁTÉKTARTÓ RUDAT A HÁTRADÖNTÖTT BÖLCSŐ HORDOZÁSÁHOZ.

FIGYELMEZTETÉS: NE AKASSZON OLYAN TÁRGYAT A JÁTÉKTARTÓ RÚDRA, AMELY ÁRTHAT GYERMEKÉNEK.

FIGYELMEZTETÉS: A JÁTÉKTARTÓ RÚDRA KIZÁRÓLAG PUHA, MAXIMUM 100 GRAMM TÖMEGŰ JÁTÉKOKAT AKASSZON.

FIGYELMEZTETÉS: ÜGYELJEN ARRA, HOGY AZ ETETŐSZÉK KÖZELÉBEN NE ÁLLJON FENN NYÍLT LÁNG ÉS EGYÉB ERŐS HŐHATÁS KOCKÁZATA, MINT PL. VILLANY- VAGY GÁZTŰZHELY.

FIGYELMEZTETÉS: AZ ÜLŐLAPOT MINDIG A FELÜLRŐL A MÁSODIK BARÁZDÁBA CSÚSZTATVA HASZNÁLJA, HA A TRIPP TRAPP® NEWBORN SET™ ÜLÉST A TRIPP TRAPP® SZÉKEN HASZNÁLJA.

FIGYELMEZTETÉS: SZÁMOLJON ANNAK KOCKÁZATÁVAL, HOGY A GYERMEK A LÁBÁT TÁRGYAKHOZ (PL. ASZTALHOZ, FALHOZ, KONYHAI PULTHOZ) NYOMHATJA, AMIVEL FELBORÍTHATJA A TRIPP TRAPP® SZÉKET.

FIGYELMEZTETÉS: SZÁMOLJON ANNAK KOCKÁZATÁVAL, HOGY A GYERMEK A LÁBÁT A PADLÓHOZ NYOMHATJA, ÍGY A MEGDÖNTÖTT BÖLCSŐ HÁTRACSÚSZHAT. EZ VESZÉLYES LEHET, HA A PADLÓN LÉPCSŐK VAGY SZINTKÜLÖNBSÉGEK VANNAK, HA A PADLÓ EGYENETLEN, ILLETVE A KÖZELBEN LÉPCSŐ TALÁLHATÓ.

FIGYELMEZTETÉS: SZÁMOLJON ANNAK KOCKÁZATÁVAL, HOGY HA A MEGDÖNTÖTT BÖLCSŐT LEJTŐS PADLÓRA HELYEZI, AZ HÁTRA VAGY OLDALRA BORULHAT.

Kiegészítő információk

A Tripp Trapp® Newborn Set™ ülést újszülött kortól kb. 6 hónapos korig tartó használatra tervezték. A gyermek maximális testtömege a hátradöntött bölcső esetén 9 kg.

A hátradöntött bölcső nem helyettesíti a babakocsit, ill. az ágyat. Ha gyermekének alvásra van szüksége, helyezze őt a megfelelő babakocsiba, ill. ágyba.

Ne használja a hátradöntött bölcsőt, ha alkatrészei sérültek vagy hiányoznak. Ne csatlakoztassa a hátradöntött bölcsőt a Tripp Trapp® székekhez, ha a szék alkatrészei sérültek vagy hiányoznak.

Ne használjon olyan tartozékokat vagy cserealkatrészeket, amelyeket a Stokke nem hagyott jóvá.

Ha gyermeke már segítség nélkül tud ülni, akkor álljon át a Tripp Trapp® Baby Set™ ülésre.

Mosási utasítás

A Tripp Trapp® Newborn Set™ huzatának mosása előtt távolítsa el a párnát a hátoldalon lévő zsebből, és zárja össze a tépőzárakat. Mossa külön, kímélő mosással, maximum 40° C-on. A Tripp Trapp® Newborn Set™ pántját mossa külön, hideg vízben, maximum 40° C-on. NE használjon fehérítőt, vegytisztítást, szárítógépet vagy vasalót egyik rész tisztításához sem. A műanyag részeket nedves törölkendővel törölje le. NE használjon erős tisztítószereket! Ezek kárt tehetnek a Tripp Trapp® Newborn Set™ szerkezetének anyagában.

מידע נוסף

הסלקל לכיסא הגבוה Tripp Trapp® Newborn Set™ מיועד לילדים מגיל 0 עד 6 חודשים בערך. המשקל המרבי של ילד לשימוש בסלקל הוא 9 קילוגרם.

סלקל זה אינו מיועד לשמש כתחליף למיטה. אם הילד עייף, יש להשכיב אותו במיטתו.

אל תשתמש בסלקל אם רכיבים מסוימים שלו שבורים או חסרים. אין לחבר את הסלקל לכיסא הגבוה Tripp Trapp® אם רכיבים מסוימים שלו שבורים או חסרים.

אין להשתמש באביזרים או בחלקי חילוף אלא בדרך שאושרה על ידי Stokke.

כשילדך מסוגל לשבת באופן עצמאי וללא עזרה, הגיע הזמן לעבור לשלב של Tripp Trapp® Newborn Set™.

הוראות כביסה

לפני ניקוי הריפוד של הסלקל Tripp Trapp® Newborn Set™, יש להסיר את הכרית מהכיס שבגב הכיסא ולסגור את כל רצועות הוולקרו הנצמדות. יש לכבס אותו בעדינות ובטמפרטורה של עד 40 מעלות צלסיוס בנפרד מכביסה אחרת. את הרתמה יש לכבס בנפרד במים קרים בטמפרטורה של עד 40 מעלות צלסיוס. אין להשתמש במלבין, למסור לניקוי יבש, לייבש במכונת כביסה או לנהיך חלק כלשהו של המערכת. חלקים פלסטיים יש לנקות באמצעות מטלית לחה. אין להשתמש בחומר ניקוי חזק, כיוון שהוא עלול לגרום נזק להרכב החומר שממנו עשויה מערכת Set™ Tripp Trapp® Newborn.

אזהרה: אל תשתמש בכיסא הגבוה (Tripp Trapp®) ללא הסלקל, אם ילדך אינו מסוגל לשבת באופן עצמאי ללא עזרה.

אזהרה: הסלקל אינו מיועד לפרקי זמן שינה ארוכים.

אזהרה: מסוכן להשתמש בסלקל על משטח מוגבה, כמו שולחן.

אזהרה: השתמש תמיד ברצועות הרתמה תוך הקפדה שהרתמה מותאמת כראוי.

אזהרה: לעולם אל תשתמש במוט לתליית הצעצועים לצורך נשיאת הסלקל.

אזהרה: אל תתלה על המוט לתליית צעצועים פריטים העלולים להזיק לתינוק.

אזהרה: המוט לתליית צעצועים מיועד אך ורק לתליית צעצועים רכים בעלי משקל מרבי של 100 גרם.

אזהרה: היה מודע לסכנה של התלקחות ושמור מרחק מאש פתוחה וממקורות אחרים של חום גבוה, כמו גופי חימום הפועלים על חשמל או גז, הנמצאים בקרבת הכיסא הגבוה.

אזהרה: השתמש תמיד במגש כשהוא מחובר לחרוץ השני מלמעלה או מלמטה, כאשר הסלקל מחובר לכיסא הגבוה Tripp Trapp® Newborn Set™.

אזהרה: זהירות! הילד יכול לדחוף עם רגליו נגד עצמים שונים (כגון, שולחן, קיר או משטח שיש של מטבח) ולגרום לכסא ה-TRIPP TRAPP® להתהפך.

אזהרה: זהירות! הילד יכול לדחוף עצמו על הרצפה ולגרום לעריסה המוטה להחליק אחורה. קיימת סכנה במיוחד אם ברצפה יש מדרגה, היא במפלס שונה או שאינה ישרה ויש גרם מדרגות בסמוך.

אזהרה: זהירות! במידה ותמקם את העריסה המוטה על גבי רצפה לא ישרה, היא יכולה להתהפך לצד או אחורנית.

סלקל לתינוק Tripp Trapp® Newborn Set™, מתאים לכיסאות גבוהים מסוג Tripp Trapp® שיוצרו אחרי מאי 2003. כיסאות גבוהים שיוצרו לאחר תאריך זה הם בעלי מספר סידורי המתחיל ב-3, 4 או 5, והם מודפסים מתחת לאחת הרגליות. אם המספר הסידורי מתחיל ב-0, 1 או 2, הסלקל מסוג Newborn Set™ Tripp Trapp® לא יתאים לכיסא.

חשוב! שמור לעיון עתידית.

אזהרות

אזהרה: אל תשתמש במוצר זה לפני שתקרא בעיון את המדריך למשתמש הזה ותבין אותו.

אזהרה: אל תשתמש במוצר זה עד אשר קראת בעיון והבנת את המדריך למשתמש בכסא ה-TRIPP® TRAPP®. ניתן למצוא חוברת הדרכה למשתמש גם באתר WWW.STOKKE.COM



אזהרה: לעולם אל תשאיר את ילדך ללא השגחה.

אזהרה: אל תשאיר את ילדך ללא השגחה.

אזהרה: הישאר תמיד במרחק נגיעה מילדך בעת השימוש בסלקל Tripp Trapp® Newborn Set™.

אזהרה: אל תשתמש בכיסא אלא אם כל החלקים מחוברים ומותאמים כראוי.

אזהרה: אל תשתמש בסלקל כשילדך מסוגל לשבת באופן עצמאי ללא עזרה.

Il Tripp Trapp® Newborn Set™ si adatta alle sedie Tripp Trapp® costruite dopo il maggio 2003. I seggioloni costruiti dopo questa data hanno un numero di serie che inizia con 3, 4 o 5 stampato sotto una delle gambe. Se il numero di serie comincia con 0, 1 o 2 il Tripp Trapp® Newborn Set™ non può essere adattato alla sedia.

IMPORTANTE! CONSERVARE PER FUTURO RIFERIMENTO.

AVVERTENZE

ATTENZIONE: NON USARE QUESTO PRODOTTO PRIMA DI AVER LETTO ATTENTAMENTE E COMPRESO IL MANUALE DELL'UTENTE.

ATTENZIONE: NON UTILIZZARE IL PRODOTTO PRIMA DI AVER LETTO E COMPRESO APPIENO IL MANUALE DELL'UTENTE PER IL SEGGIOLONE TRIPP TRAPP®. I MANUALI DELL'UTENTE SONO INOLTRE DISPONIBILI SU: WWW.STOKKE.COM



ATTENZIONE: NON LASCIARE MAI IL BAMBINO INCUSTODITO.

ATTENZIONE: NON LASCIARE IL BAMBINO INCUSTODITO.

ATTENZIONE: STARE SEMPRE NELLE VICINANZE DEL BAMBINO DURANTE L'UTILIZZO DI TRIPP TRAPP® NEWBORN SET™.

ATTENZIONE: NON USARE IL SEGGIOLONE PRIMA CHE TUTTI I COMPONENTI SIANO CORRETTAMENTE INSERITI E REGOLATI.

ATTENZIONE: NON USARE LA CULLA RECLINABILE QUANDO IL BAMBINO È IN GRADO DI SEDERSI SENZA AIUTO

ATTENZIONE: NON USARE IL SEGGIOLONE (TRIPP TRAPP®) SENZA LA CULLA RECLINABILE FIN QUANDO IL BAMBINO NON SIA IN GRADO DI SEDERSI SENZA AIUTO.

ATTENZIONE: QUESTA CULLA RECLINABILE NON È PROGETTATA PER LUNGHI PERIODI DI SONNO.

ATTENZIONE: È PERICOLOSO USARE LA CULLA RECLINABILE SU SUPERFICI ELEVATE COME, AD ESEMPIO, UN TAVOLO.

ATTENZIONE: USARE SEMPRE IL SISTEMA DI IMMOBILIZZAZIONE E ASSICURARSI CHE L'IMBRACATURA SIA POSIZIONATA CORRETTAMENTE.

ATTENZIONE: NON USARE LA BARRA DEI GIOCHI PER TRASPORTARE LA CULLA RECLINABILE.

ATTENZIONE: NON APPENDERE ALLA BARRA DEI GIOCHI ALCUN OGGETTO CHE POSSA CAUSARE DANNI AL BAMBINO.

ATTENZIONE: LA BARRA DEI GIOCHI È STATA PROGETTATA SOLO PER GIOCATTOLI MORBIDI CON UN PESO MASSIMO DI 100 GRAMMI.

ATTENZIONE: FARE ATTENZIONE AL RISCHIO DOVUTO A FIAMME E AD ALTRE FONTI DI CALORE, COME GRIGLIE ELETTRICHE, FORNELLI A GAS, ECC. NELLE VICINANZE DEL SEGGIOLONE.

ATTENZIONE: USARE SEMPRE IL SEDILE NELLA SECONDA SCANALATURA DALL'ALTO (QUELLA PIÙ BASSA) QUANDO SI USA IL TRIPP TRAPP® NEWBORN SET™ SULLA SEDIA TRIPP TRAPP®.

ATTENZIONE: PRESTARE ATTENZIONE AL RISCHIO CHE IL BAMBINO SPINGA CON I PIEDI CONTRO OGGETTI (PER ES. TAVOLO, PARETE, MOBILE DELLA CUCINA) PROVOCANDO IL CAPOVOLGIMENTO DEL SEGGIOLONE TRIPP TRAPP®.

ATTENZIONE: PRESTARE ATTENZIONE AL RISCHIO CHE IL BAMBINO SPINGA CON I PIEDI CONTRO IL PAVIMENTO, FACENDO SLITTARE ALL'INDIETRO LA CULLA RECLINABILE. LA SITUAZIONE PUÒ DIMOSTRARSI PERICOLOSA SE IL PAVIMENTO PRESENTA DISLIVELLI, NON È UNIFORME O È PRESENTE UNA SCALA NELLE VICINANZE.

ATTENZIONE: PRESTARE ATTENZIONE A SITUAZIONI RISCHIOSE COME NEL CASO IN CUI LA CULLA RECLINABILE SIA COLLOCATA SU UN PAVIMENTO IN PENDENZA, IN QUANTO POTREBBE ROVESCIARSI ALL'INDIETRO O DI LATO.

Ulteriori informazioni

Il Tripp Trapp® Newborn Set™ è progettato per bambini da 0 a 6 mesi circa. Peso massimo del bambino per cui è stata progettata la culla reclinabile: 9 kg.

La culla reclinabile non sostituisce la culla o il letto. Se il bambino ha bisogno di dormire, porlo in una culla o letto adatti.

Non usare la culla reclinabile se vi sono componenti rotti o mancanti. Non attaccare la culla reclinabile alla sedia Tripp Trapp® se vi sono componenti rotti o mancanti.

Non usare accessori o parti sostitutive che non siano approvate da Stokke.

Quando il bambino può stare seduto senza alcun aiuto, la sedia dovrà essere cambiata con Tripp Trapp® Baby Set™.

Istruzioni per il lavaggio

Prima di lavare l'imbottitura del Tripp Trapp® Newborn Set™, rimuovere il cuscino dalla tasca sul retro e chiudere le chiusure con velcro. Lavare separatamente, delicatamente a una temperatura massima di 40° C. NON usare candeggina, non lavare a secco, non centrifugare né stirare alcuna parte. NON usare detersivi aggressivi: questi potrebbero danneggiare il materiale del Tripp Trapp® Newborn Set™.

Tripp Trapp® ニューボーンセット™ は、2003年5月以降に製造された Tripp Trapp® チェアと組み合わせることができます。この製造年月日以降のハイチェアには、脚のいずれかの底部に3、4、または5で始まるシリアル番号が印刷されています。0、1、または2で始まるシリアル番号が付いている椅子には、Tripp Trapp® ニューボーンセット™ を組み合わせることができません。

重要!
将来必要なときすぐに参照できるように、本ユーザーガイドを大切に保管してください。

警告

警告: 本ユーザーガイドをよく読んで十分理解してから本製品を使用してください。

警告: TRIPP TRAPP® チェア ユーザーガイドをよくお読みになり、十分に理解してから、この製品をお使いください。ユーザーガイドは WWW.STOKKE.COM でもご覧になれます。



警告: お子様から絶対に目を離さないでください。

警告: お子様から絶対に目を離さないでください。

警告: TRIPP TRAPP® ニューボーンセットを使用しているときは、絶対にお子様の近くから離れないでください。

警告: 必ず全てのパーツを正しく取り付け、調節してから使用してください。

警告: お子様はひとりでおすわりができるようになったら、リクライニングクレードルを使用しないでください。

警告: お子様はひとりでおすわりができるようになるまでは、必ずハイチェア (Tripp Trapp®) にリクライニングクレードルを取りつけて使用してください。

警告: このリクライニングクレードルは、お子様を長時間寝かせるためのものではありません。

警告: テーブルの上など、高所でリクライニングクレードルを使用すると危険です。

警告: 必ず安全システムをご使用ください。また、安全ベルトが正しく装着されているか必ず確認してください。

警告: リクライニングクレードルを持ち上げるときは、取り付けたおもちゃ用バーを持たないでください。

警告: お子様にけがをさせる恐れがあるものを、おもちゃ用バーに吊るさないでください。

警告: おもちゃ用バーは、100グラム以下のやわらかいおもちゃのみを取り付けるように設計されています。

警告: ハイチェアの近くで裸火や電熱器・ガスコンロなど強力な熱源を使用すると、大変危険です。

警告: TRIPP TRAPP® チェアを Tripp Trapp® ニューボーンセット™ と組み合わせるときの場合は、必ず座板を上から2番目の溝またはその下にセットしてください。

警告: お子様は足を物体 (たとえば、テーブル、壁、キッチンカウンターなど) にあて、踏ん張ることでTRIPP TRAPP® チェアが後ろに転倒する危険があることにご注意ください。

警告: お子様は足を床にあて、踏ん張ることでリクライニング式揺りかごが後方に滑る危険があることにご注意ください。これは、特に床に段や段差がある場合、平坦でない場合、近くに階段がある場合に危険となります。

警告: リクライニング式揺りかごが傾斜した床に置かれている場合には、後方、または横に滑る危険があることにご注意ください。

その他の注意事項

Tripp Trapp® ニューボーンセット™ は、新生児から約6か月までの乳児のために設計されています。リクライニングクレードルは体重9kgまでのお子様を使用してください。

このリクライニングクレードルは、ベビーベットやベッドの代わりとして使うことはできません。お子様をおやすみさせる際には、ベビーベッドかベッドをお使いください。

リクライニングクレードルの部品が破損または紛失した場合は、ご使用にならないでください。Tripp Trapp® チェアの部品が破損または紛失した場合は、リクライニングクレードルを装着しないでください。

必ず、Stokke認定アクセサリまたは交換部品のみを使用してください。

お子様がひとりでおすわりができるようになったら、Tripp Trapp® ベビーセット™ を使用してください。

洗浄方法

Tripp Trapp® ニューボーンセット™ の内装材を洗濯する前に、後部ポケットからクッションを取り外し、マジックテープをすべて閉じてください。他の洗濯物と分けて40度以下の水でやさしく洗ってください。Tripp Trapp® ニューボーンセット™ の安全ベルトは、他の洗濯物と分けて40度以下の水で洗ってください。漂白剤の使用やドライクリーニング、タンブラー乾燥、アイロンがけは避けてください。プラスチックの部品は湿った布で拭いてください。Tripp Trapp® ニューボーンセット™ の構造材を傷めることがあるので、刺激の強い洗剤は使用しないでください。

Tripp Trapp® 신생아 세트™는 2003년 5월 이후 제조된 Tripp Trapp® 체어에 적합합니다. 이날 이후에 제조된 하이체어의 제품일련번호는 3, 4 또는 5로 시작되며 다리의 하나에 인쇄되어 있습니다. 만약 제품일련번호가 0, 1 또는 2로 시작되는 제품인 경우에는 Tripp Trapp® 신생아 세트™와 함께 사용할 수 없습니다.

중요:
후일의 참고를 위하여 잘 보관하십시오.

<- 경고

경고: 사용자 가이드를 충분히 읽고 숙지한 다음에 이 제품을 사용하십시오.

경고: 본 제품을 사용하기 전에 TRIPP TRAPP® 의자에 대한 사용 설명서 충분히 숙지하여야 합니다.

사용 설명서는 STOKKE.COM을 통해서도 열람 가능합니다.



경고: 아이를 절대로 보호자 없는 상태로 두지 마십시오.

경고: 아이를 보호자 없이 두지 마십시오.

경고: Tripp Trapp® 신생아 세트™를 사용할 때는 항상 아이 곁에 계셔야 합니다.

경고: 모든 부품이 제대로 조립, 조정되고 난 후에 하이체어를 사용하셔야 합니다.

경고: 보호자의 도움없이도 아이가 혼자 앉아있을 수 있게되면 젖혀지는 요람 사용을 중지하십시오.

경고: 보호자의 도움 없이 아이가 혼자 앉을 수 있게 될 때까지는 Tripp Trapp® 하이체어를 젖혀지는 요람 없이 사용하지 마십시오.

경고: 젖혀지는 요람은 수면용이 아니므로 아이를 오랫동안 잠들게 하지 마십시오.

경고: 탁자처럼 높은 곳에서 젖혀지는 요람을 사용하지는 것은 위험합니다.

경고: 항상 시트벨트와 같은 안전장치를 확실하게 조여 사용하셔야 합니다.

경고: 토이 바를 젖혀지는 요람 운반용으로 사용하지 마십시오.

경고: 아기를 다치게 할 수 있는 어떤 물체도 토이 바에 걸어놓으면 안됩니다.

경고: 토이 바는 최대 중량 100 그램을 초과하지 않는, 부드러운 장난감만을 사용하도록 만들어져 있습니다.

경고: 전기나 가스불처럼 불길이나 강한 열이 발생하는 물체가 하이체어 근처에 있지 않도록 주의하십시오.

경고: Tripp Trapp® 신생아 세트™를 Tripp Trapp® 하이체어에서 사용할 때는 항상 맨 위나 맨 아래로부터 두 번째 홈에 시트 플레이트를 맞추고 사용하십시오.

경고: 아이가 탁자, 벽, 부엌 조리대와 같은 사물들을 발로 밀지 않도록 주의하십시오. TRIPP TRAPP® 의자가 넘어질 수 있습니다.

경고: 아이가 바닥을 발로 밀지 않도록 주의하십시오. 멈춰있던 요람이 뒤로 미끄러질 수 있습니다.

만약 바닥에 계단이 있거나 서로 다른 높낮이가 있는 경우, 평평하지 않거나 주변에 계단이 있는 경우에는 위험할 수 있습니다.

경고: 요람이 경사진 바닥에 놓인 경우, 역방향 혹은 양측으로 넘어질 수 있으므로 주의하십시오.

추가 정보

Tripp Trapp® 신생아 세트™는 갓 태어난 영아로부터 6개월까지의 아동용으로 제작되었습니다. 요람을 사용할 수 있는 아이의 체중은 최대 9Kg입니다.

요람은 난간침대나 침대의 대용품이 아닙니다. 아기의 수면을 위해서는 적합한 침대를 사용하십시오.

부품이중 파손되었거나 분실되었을 경우, 요람을 사용하지 마십시오. Tripp Trapp® 하이체어의 부품 중 어느 하나라도 파손되었거나 분실되었을 경우, 요람을 하이체어에 부착하지 마십시오.

Stokke 승인 부품 및 교환품이 아니면 사용하지 마십시오.

아이가 도움없이 혼자 앉을 수 있게 되면 Tripp Trapp® 베이비 세트™로 바꾸셔야 합니다.

세탁 방법

Tripp Trapp® 신생아 세트™의 쿠션 등을 세탁하시기 전에, 뒷부분에서 쿠션을 떼어내시고는 모든 접착포를 닫아 놓으시도록 하십시오. 최고 섭씨 40도를 넘지 않는 물에서 부드럽게 따로 세탁하십시오. Tripp Trapp® 신생아 세트™의 결합부분 등은 최고 40도를 넘지 않는 찬물에 따로 세탁하십시오. 어느 부분이든 표백, 드라이클리닝, 빨래건조기 건조, 다림질 등을 하셔서는 안됩니다. 플라스틱 부분은 젖은 천으로 닦아내십시오. 너무 강력한 세척제를 사용하시면 안됩니다. Tripp Trapp® 신생아 세트™의 구조 물질에 손상을 입힐 수 있습니다.

De Tripp Trapp® Newborn Set™ past bij de Tripp Trapp®-stoelen die na mei 2003 zijn vervaardigd. Hoge stoelen die zijn vervaardigd na deze datum hebben een serienummer beginnend met 3, 4 of 5, gedrukt onder een van de poten. Als het serienummer begint met 0, 1 of 2, dan past de Tripp Trapp® Newborn Set™ niet bij de stoel.

BELANGRIJK! BEWAAR DEZE HANDLEIDING VOOR TOEKOMSTIGE REFERENTIE.

WAARSCHUWINGEN

WAARSCHUWING: GEBRUIK DIT PRODUCT NIET TOTDAT U DEZE GEBRUIKERSHANDLEIDING GRONDIG HEBT GELEZEN EN BEGREPEN.

WAARSCHUWING: GEBRUIK DIT PRODUCT NIET VOORDAT U DE TRIPP TRAPP® HANDLEIDING AANDACHTIG HEEFT GELEZEN EN BEGREPEN.
DE GEBRUIKERSHANDLEIDINGEN ZIJN TEVENS TE VINDEN OP WWW.STOKKE.COM



WAARSCHUWING: LAAT UW KIND NOOIT ZONDER ENIG TOEZICHT ACHTER.

WAARSCHUWING: LAAT UW KIND NIET ZONDER ENIG TOEZICHT ACHTER.

WAARSCHUWING: BLIJF ALTIJD BINNEN HANDBEREIK VAN UW KIND TERWIJL U DE TRIPP TRAPP® NEWBORN SET™ GEBRUIKT.

WAARSCHUWING: GEBRUIK DE HOGE STOEL NIET TENZIJ ALLE ONDERDELEN JUIST ZIJN GEMONTEERD EN AFGESTELD.

WAARSCHUWING: GEBRUIK DE ACHTEROVER LEUNENDE WIEG NIET MEER ZODRA UW KIND ZELFSTANDIG KAN ZITTEN.

WAARSCHUWING: GEBRUIK DE (TRIPP TRAPP®) HOGE STOEL NIET ZONDER DE ACHTEROVER LEUNENDE WIEG TOTDAT UW KIND ZELFSTANDIG RECHTOP KAN ZITTEN.

WAARSCHUWING: DEZE ACHTEROVER LEUNENDE WIEG IS NIET BEDOELD VOOR LANGDURIGE SLAAPPERIODEN.

WAARSCHUWING: HET IS GEVAARLIJK OM DE ACHTEROVER LEUNENDE WIEG TE GEBRUIKEN OP EEN VERHOOGDE ONDERGROND, BIJV. EEN TAFEL.

WAARSCHUWING: GEBRUIK ALTIJD DE GORDEL EN ZORG ERVOOR DAT HET HARNAS JUIST IS BEVESTIGD.

WAARSCHUWING: GEBRUIK NOOIT DE SPEELGOEDSTANG OM DE ACHTEROVER LEUNENDE WIEG TE DRAGEN.

WAARSCHUWING: HANG GEEN DINGEN AAN DE SPEELGOEDSTANG DIE UW BABY LETSEL KUNNEN TOEBRENGEN.

WAARSCHUWING: DE SPEELGOEDSTANG IS ALLEEN BEDOELD VOOR ZACHT SPEELGOED MET EEN MAXIMAAL GEWICHT VAN 100 GRAM.

WAARSCHUWING: LET OP HET RISICO VAN OPEN VUUR OF ANDERE BRONNEN VAN GROTE HITTE, ZOALS ELEKTRISCHE KACHELS, GASHAARDEN, ENZ. IN DE NABIJHEID VAN DE HOGE STOEL.

WAARSCHUWING: GEBRUIK DE ZITPLAAT ALTIJD IN DE 2E GROEF VAN BOVEN OF LAGER WANNEER U DE TRIPP TRAPP® NEWBORN SET™ GEBRUIKT OP DE TRIPP STRAPP®-STOEL.

WAARSCHUWING: WEES U BEWUST VAN HET RISICO DAT EEN KIND MET ZIJN/HAAR VOETEN TEGEN VOORWERPEN (BIJV. TAFEL, MUUR, AANRECHT) KAN DUWEN EN ERVOOR KAN ZORGEN DAT DE TRIPP TRAPP® STOEL KANTELT.

WAARSCHUWING: WEES U BEWUST VAN HET RISICO DAT EEN KIND MET ZIJN/HAAR VOETEN TEGEN DE VLOER KAN DUWEN EN ERVOOR KAN ZORGEN DAT EEN VERSTELBARE WIEG NAAR ACHTEREN SCHUIFT. DIT KAN GEVAARLIJK ZIJN INDIEN DE VLOER TREDEN OF VERSCHILLENDE NIVEAUS HEEFT, ONEFFEN IS OF ALS ER EEN TRAP IN DE BUURT IS.

WAARSCHUWING: WEES U BEWUST VAN HET RISICO DAT, INDIEN DE VERSTELBARE WIEG GEPLAATST IS OP EEN SCHUIN AFLOPENDE VLOER, DEZE NAAR ACHTEREN OF OPZIJ KAN KANTELEN.

Aanvullende informatie

De Tripp Trapp® Newborn Set™ is bedoeld voor kinderen van 0 tot ongeveer 6 maanden oud. De achteroverleunende wieg is bedoeld voor kinderen met een maximaal gewicht van 9 kg.

Deze achteroverleunende wieg is geen vervanging van een babybedje of een bed. Mocht uw kind slaap nodig hebben, dan moet het in een geschikt babybedje of bed worden gelegd.

Gebruik de achteroverleunende wieg niet als er onderdelen ontbreken of kapot zijn. Bevestig de achteroverleunende wieg niet aan de Tripp Trapp®-stoel als er onderdelen op de stoel kapot zijn of ontbreken.

Gebruik geen andere accessoires of vervangingsonderdelen dan die zijn goedgekeurd door Stokke.

Wanneer uw kind zelfstandig kan zitten, dient u over te gaan op de Tripp Trapp® Babysit™.

Wasinstructies

Voor het wassen van de bekleding van de Tripp Trapp® Newborn Set™, verwijder het kussen uit de zak op de rug en sluit alle klittenbanden. Apart en voorzichtig wassen op maximaal 40° C. Maak het Tripp Trapp® Newborn Set™ harnas afzonderlijk schoon met koud water (max. 40° C). Gebruik GEEN bleekmiddelen, stomerij, droogtrommel of strijkijzer voor de onderdelen. Plastic onderdelen moeten worden gereinigd met een vochtige doek. Gebruik GEEN agressieve schoonmaakmiddelen, deze kunnen het constructiemateriaal van de Tripp Trapp® Newborn Set™ beschadigen.

Tripp Trapp® Newborn Set™ passer til Tripp Trapp® stoler produsert etter mai 2003. Barnestoler produsert etter denne datoen, har et serienummer trykt under ett av bena, som begynner på 3, 4 eller 5. Dersom serienummeret starter med 0, 1 eller 2, vil ikke Tripp Trapp® Newborn Set™ passe til stolen.

VIKTIG! OPPBEVAR FOR FREMTIDIG REFERANSE

ADVARSLER

ADVARSEL: IKKE BRUK DETTE PRODUKTET FØR DU HAR LEST OG FORSTÅTT HELE HÅNDBOKEN.

ADVARSEL: IKKE BRUK DETTE PRODUKTET FØR DU HAR LEST OG FORSTÅTT TRIPP TRAPP®-STOLENS BRUKERHÅNDBOK. DU FINNER OGSÅ BRUKERHÅNDBØKENE PÅ WWW.STOKKE.COM



ADVARSEL: FORLAT ALDRI BARNET UTEN TILSYN.

ADVARSEL: FORLAT IKKE BARNET UTEN TILSYN.

ADVARSEL: OPPHOLD DEG ALLTID PÅ EN ARMLENGDES AVSTAND NÅR BARNET DITT BRUKER TRIPP TRAPP® NEWBORN SET™.

ADVARSEL: IKKE BRUK DENNE BARNESTOLEN MED MINDRE ALLE DELER ER KORREKT TILPASSET OG JUSTERT.

ADVARSEL: IKKE BRUK VIPPESTOLEN NÅR BARNET KAN SITTE UTEN HJELP.

ADVARSEL: IKKE BRUK DENNE BARNESTOLEN (TRIPP TRAPP®) UTEN VIPPESTOLEN FØR BARNET KAN SITTE UTEN HJELP.

ADVARSEL: DENNE VIPPESTOLEN ER IKKE BEREGNET FOR LENGRE SØVNPERIODER.

ADVARSEL: DET ER FARLIG Å BRUKE VIPPESTOLEN PÅ EN OPPHØYD OVERFLATE F. EKS. ET BORD.

ADVARSEL: BRUK ALLTID SIKKERHETSSYSTEMET, OG SØRG FOR AT SELEN ER STRAMMET RIKTIG.

ADVARSEL: BENYTT ALDRI LEKEBØYLEN TIL Å BÆRE VIPPESTOLEN.

ADVARSEL: IKKE HENG GJENSTANDER SOM KAN SKADE BARNET, PÅ LEKEBØYLEN.

ADVARSEL: LEKEBØYLEN ER KUN MENT FOR MYKE LEKER MED EN MAKSIMAL VEKT PÅ 100 GRAM.

ADVARSEL: VÆR OPPMERKSOM PÅ FAREN VED ÅPEN ILD ELLER ANDRE STERKE VARMEKILDER, SOM ELEKTRISKE PEISER, GASSPEISER ELLER LIGNENDE, I NÆRHETEN AV BARNESTOLEN.

ADVARSEL: BRUK ALLTID SETEPLATE I 2. SPOR FRA TOPPEN ELLER LAVERE, NÅR DU BENYTTET TRIPP TRAPP® NEWBORN SET™ PÅ TRIPP TRAPP® STOLEN.

ADVARSEL: VÆR OPPMERKSOM PÅ FAREN FOR AT BARN KAN DYTTE FØTTENE SINE MOT OBJEKTER (F.EKS. BORD, VEGG, KJØKKENSKAP), NOE SOM KAN FØRE TIL AT TRIPP TRAPP®-STOLEN VELTER.

ADVARSEL: VÆR OPPMERKSOM PÅ FAREN FOR AT BARN KAN DYTTE FØTTENE SINE MOT GULVET, NOE SOM KAN FØRE TIL AT VIPPESTOLEN SKLIR BAKOVER. DETTE KAN VÆRE FARLIG DERSOM GULVET HAR TRINN ELLER ULIKE NIVÅER, ER UJEVNT ELLER DERSOM DET ER EN TRAPP I NÆRHETEN.

ADVARSEL: VÆR OPPMERKSOM PÅ FAREN VED Å PLOSSERE VIPPESTOLEN PÅ ET SKRÅNENDE GULV, DA VIPPESTOLEN KAN TIPPE BAKOVER ELLER SIDELENG.

Tilleggsinformasjon

Tripp Trapp® Newborn Set™ (vippestolen) er beregnet på barn fra 0 til omtrent 6 måneder. Vippestolen kan benyttes av barn som veier opptil 9 kg.

Vippestolen erstatter ikke en krybbe eller en seng. Når barnet skal sove, skal det plasseres i en egnet krybbe eller seng.

Ikke bruk vippestolen dersom noen av delene er ødelagt eller mangler. Ikke fest vippestolen til Tripp Trapp® stolen dersom noen av stolens deler er ødelagt eller mangler.

Ikke bruk tilbehør eller ekstradelar som ikke er godkjent av Stokke.

Når barnet kan sitte uten hjelp, bør du bytte til Tripp Trapp® Baby Set™.

Vaskeinstruksjoner

Før du vasker Tripp Trapp® Newborn Set™ polstring, må du fjerne puten fra lommen på baksiden og lukke borrelåsen. Vask separat, forsiktig og på maksimum 40 °C. Vask Tripp Trapp® Newborn Set™ selen separat, kaldt og på maksimum 40 °C. INGEN AV DELENE MÅ klores, renses, legges i tørketrommel eller strykes. Plastikkdelar skal tørkes av med en fuktig klut. IKKE bruk sterke rengjøringsmidler; disse kan skade Tripp Trapp® Newborn Set™ konstruksjonsmaterialet.

Zestaw dla niemowląt Tripp Trapp® Newborn Set™ pasuje do krzesła Tripp Trapp® produkowanych po maju 2003 roku. Krzesła dla dzieci wyprodukowane po tej dacie mają wydrukowany na jednej z nóg numer seryjny zaczynający się od 3, 4 lub 5. Jeśli numer seryjny zaczyna się od 0, 1 lub 2 zestaw Tripp Trapp® Newborn Set™ nie pasuje do krzesła.

WAŻNE! ZACHOWAĆ DO WGLĄDU W PRZYSZŁOŚCI.

OSTRZEŻENIA

OSTRZEŻENIE: PRZED UŻYCIEM PRODUKTU PROSZĘ UWAGAŃNIE ZAPOZNAĆ SIĘ Z INSTRUKCJĄ OBSŁUGI.

OSTRZEŻENIE: NIE NALEŻY UŻYWAĆ KRZESEŁKA TRIPP TRAPP® PRZED DOKŁADNYM PRZECZYTANIEM I ZROZUMIENIEM INSTRUKCJI UŻYTKOWANIA PRODUKTU. INSTRUKCJE UŻYTKOWANIA MOŻNA RÓWNIEŻ ZNALEŹĆ NA STRONIE WWW. STOKKE.COM



OSTRZEŻENIE: NIGDY NIE ZOSTAWIĆ DZIECKA BEZ OPIEKI.

OSTRZEŻENIE: NIE ZOSTAWIĆ DZIECKA BEZ OPIEKI.

OSTRZEŻENIE: PODCZAS UŻYTKOWANIA ZESTAWU DLA NIEMOWLĄT TRIPP TRAPP® NEWBORN SET™ NIE ODDALAĆ SIĘ OD DZIECKA DALEJ NIŻ NA WYCIĄGNIĘCIE RĘKI.

OSTRZEŻENIE: KRZESEŁKO WOLNO UŻYWAĆ WYŁĄCZNIE, GDY WSZYSTKIE ELEMENTY SĄ PRAWIDŁOWO ZAMOCOWANE I USTAWIONE.

OSTRZEŻENIE: NIE STOSOWAĆ PÓŁLEŻĄCEJ KOŁYSKI, GDY DZIECKO MOŻE JUŻ SAMODZIELNIE SIEDZIEĆ.

OSTRZEŻENIE: NIE STOSOWAĆ KRZESEŁKA TRIPP (TRAPP®) BEZ PÓŁLEŻĄCEJ KOŁYSKI, DOPÓKI DZIECKO NIE ZACZNIE SAMODZIELNIE SIADAĆ.

OSTRZEŻENIE: NIE POZWALAĆ DZIECKU SPAĆ W KOŁYSCE PRZEZ DŁUŻSZY CZAS.

OSTRZEŻENIE: KORZYSTANIE Z PÓŁLEŻĄCEJ KOŁYSKI NA PODWYŻSZONEJ POWIERZCHNI, NP. NA STOLE, JEST NIEBEZPIECZNE.

OSTRZEŻENIE: ZAWSZE STOSOWAĆ PRAWIDŁOWO ZAMOCOWANE SZELKI.

OSTRZEŻENIE: NIGDY NIE PRZENOSIĆ KOŁYSKI, CHWYTAJĄC ZA PAŁĄK NA ZABAWKI.

OSTRZEŻENIE: NA PAŁĄKU NA ZABAWKI NIE WOLNO WIESZAĆ PRZEDMIOTÓW, KTÓRE MOGĄ WYRZĄDZIĆ DZIECKU KRZYWDĘ.

OSTRZEŻENIE: PAŁĄK NA ZABAWKI PRZEZNACZONY JEST NA MIĘKKIE ZABAWKI O MAKSYMALNYM CIĘŻARZE 100 GRAMÓW.

OSTRZEŻENIE: ZACHOWAĆ OSTROŻNOŚĆ, GDY KRZESEŁKO ZNAJDUJE SIĘ W POBLIŻU OTWARTEGO OGNIA I INNYCH ŹRÓDEŁ CIEPŁA, JAK GRZEJNIKI ELEKTRYCZNE, PALNIKI GAZOWE, ITP.

OSTRZEŻENIE: ZAKŁADAJĄC ZESTAW DLA NIEMOWLĄT TRIPP TRAPP® NEWBORN SET™ NA KRZESEŁO TRIPP TRAPP®, NALEŻY MONTOWAĆ SIEDZISKO NA DRUGIM RÓWNIU OD GÓRY LUB PONIŻEJ.

OSTRZEŻENIE: NALEŻY PAMIĘTAĆ, ŻE DZIECKO MOŻE ODPYCHAJĄC SIĘ NOGAMI (NP. OD STOŁU, ŚCIANY, BŁATU KUCHENNEGO) PRZEWRÓCIĆ KRZESEŁKO TRIPP TRAPP®.

OSTRZEŻENIE: NALEŻY PAMIĘTAĆ, ŻE DZIECKO MOŻE ODPYCHAJĄC SIĘ NOGAMI OD PODŁOGI SPOWODOWAĆ WYŚLIZGNIĘCIE SIĘ ODCHYLANEJ KOŁYSKI DO TYŁU. ZAGROŻENIE MOGĄ POWODOWAĆ TEŻ STOPNIE W PODŁODZE, JEJ NIERÓWNOŚĆ I MAŁA ODLEGŁOŚĆ OD SCHODÓW.

OSTRZEŻENIE: NALEŻY PAMIĘTAĆ, ŻE W PRZYPADKU UMIESZCZENIA ODCHYLANEJ KOŁYSKI NA POCHYŁEJ PODŁODZE, MOŻE ONA PRZEWRÓCIĆ SIĘ DO TYŁU LUB NA BOK.

Informacje dodatkowe

Zestaw dla niemowląt Tripp Trapp® Newborn Set™ przeznaczony jest dla niemowląt do około 6 miesiąca życia. Półleżąca kołyska przeznaczona jest dla dzieci ważących nie więcej niż 9 kg.

Półleżąca kołyska nie zastępuje łóżeczka. Gdy dziecko potrzebuje snu, należy ułożyć je w odpowiednim łóżeczku.

Nie używać półleżącej kołyski, gdy brakuje elementów lub są one uszkodzone. Nie montować półleżącej kołyski na krzesło Tripp Trapp®, gdy brakuje elementów krzesła lub są one uszkodzone.

Stosować wyłącznie akcesoria i części zamienne zatwierdzone przez firmę Stokke.

Gdy dziecko zacznie samodzielnie siadać, należy zacząć korzystać z zestawu dla dzieci Tripp Trapp® Baby Set™.

Instrukcja prania

Przed praniem tapicerki zestawu, Tripp Trapp® Newborn Set™ wyciągnąć poduszkę z tylnej kieszeni i zapiąć wszystkie rzepy. Prac oddzielnie, delikatnie i w temperaturze nie przekraczającej 40°C. Szelki zestawu dla niemowląt Tripp Trapp® Newborn Set™ prac w wodzie o temperaturze do 40°C. NIE WOLNO: wybielać, prac chemicznie, suszyć w suszarce, ani prasować. Części z tworzyw sztucznych wycierać wilgotną szmatką. NIE stosować silnych środków czyszczących - mogą one uszkodzić materiał zestawu dla niemowląt Tripp Trapp® Newborn Set™.

O Tripp Trapp® Newborn Set™ ajusta-se às cadeiras Tripp Trapp® fabricadas após Maio de 2003. As cadeiras altas fabricadas após esta data possuem um número de série começado por 3, 4 ou 5 impresso sob uma das pernas. Se o número de série começar por 0, 1 ou 2, o Tripp Trapp® Newborn Set™ não se ajustará à cadeira.

IMPORTANTE! GUARDAR PARA CONSULTAS FUTURAS.

AVISOS

AVISO: NÃO USE ESTE PRODUTO ATÉ TER LIDO E ENTENDIDO COMPLETAMENTE ESTE GUIA DO UTILIZADOR.

AVISO: NÃO UTILIZE ESTE PRODUTO ANTES DE TER LIDO E COMPREENDIDO TOTALMENTE O MANUAL DE INSTRUÇÕES DA CADEIRA TRIPP TRAPP®. O MANUAL DE INSTRUÇÕES ESTÁ TAMBÉM DISPONÍVEL EM WWW.STOKKE.COM



AVISO: NUNCA DEIXE A CRIANÇA SOZINHA.

AVISO: NÃO DEIXE A CRIANÇA SOZINHA.

AVISO: QUANDO USAR O TRIPP TRAPP® NEWBORN SET™ CERTIFIQUE-SE DE QUE O SEU FILHO ESTÁ SEMPRE AO ALCANCE DOS SEUS BRAÇOS.

AVISO: NÃO USE A CADEIRA ALTA A MENOS QUE TODOS OS COMPONENTES ESTEJAM CORRECTAMENTE INSTALADOS E AJUSTADOS.

AVISO: NÃO USE O BERÇO RECLINADO QUANDO O SEU FILHO SE CONSEGUIR SENTAR SEM AJUDA.

AVISO: NÃO USE A CADEIRA ALTA (TRIPP TRAPP®) SEM O BERÇO RECLINADO ATÉ QUE O SEU FILHO SE CONSIGA SENTAR SEM AJUDA.

AVISO: ESTE BERÇO RECLINADO NÃO SE DESTINA A LONGOS PERÍODOS DE SONO.

AVISO: É PERIGOSO USAR O BERÇO RECLINADO NUMA SUPERFÍCIE ELEVADA, POR EX., UMA MESA.

AVISO: USE SEMPRE O SISTEMA DE RESTRIÇÃO E CERTIFIQUE-SE DE QUE O ARNÊS ESTÁ INSTALADO CORRECTAMENTE.

AVISO: NUNCA USE A BARRA DE BRINQUEDOS PARA TRANSPORTAR O BERÇO RECLINADO.

AVISO: NÃO PENDURE QUAISQUER ITENS QUE POSSAM MAGOAR O SEU BEBÉ NA BARRA DE BRINQUEDOS.

AVISO: A BARRA DE BRINQUEDOS SÓ SE DESTINA A BRINQUEDOS MOLES COM UM PESO MÁXIMO DE 100 GRAMAS.

AVISO: ESTEJA CIENTE DO RISCO DE FOGO ABERTO E OUTRAS FONTES DE CALOR FORTE, TAL COMO FOGOS DE BARRA ELÉCTRICA, FOGOS DE GÁS, ETC. NAS PROXIMIDADES DA CADEIRA ALTA.

AVISO: USE SEMPRE A PLACA DE ASSENTO NA 2ª RANHURA A PARTIR DO TOPO OU NUMA POSIÇÃO INFERIOR, QUANDO USAR O TRIPP TRAPP® NEWBORN SET™ NA CADEIRA TRIPP TRAPP®.

AVISO: TENHA EM ATENÇÃO QUE EXISTE O RISCO DA CRIANÇA PODER EMPURRAR A CADEIRA COM OS PÉS CONTRA OS OBJECTOS (POR EXEMPLO, A MESA, A PAREDE, O BALCÃO DA COZINHA) E FAZER COM QUE A CADEIRA TRIPP TRAPP® SE VIRE.

AVISO: TENHA EM ATENÇÃO QUE EXISTE O RISCO DA CRIANÇA PODER FAZER FORÇA COM OS PÉS NO CHÃO E, ASSIM, FAZER COM QUE O BERÇO RECLINADO DESLIZE PARA TRÁS. ISTO PODE SER PERIGOSO, CASO O CHÃO TENHA DEGRAUS OU PISOS DIFERENTES, SEJA DESNIVELADO OU HAJA UMA ESCADA POR PERTO.

AVISO: TENHA EM ATENÇÃO QUE, NO CASO DO BERÇO SER COLOCADO NUM CHÃO INCLINADO, EXISTE O RISCO DESTE PODER VIRAR-SE PARA TRÁS OU PARA OS LADOS.

Informação Adicional

O Tripp Trapp® Newborn Set™ destina-se a crianças desde os 0 meses até aproximadamente 6 meses de idade. O peso máximo da criança para que o berço reclinado se destina é de 9 kg.

Este berço reclinado não substitui um berço ou uma cama. No caso do seu filho precisar de dormir, então deverá ser colocado num berço ou cama adequados.

Não use o berço reclinado se quaisquer componentes estiverem partidos ou em falta. Não fixe o berço reclinado à cadeira Tripp Trapp® se quaisquer componentes da cadeira estiverem partidos ou em falta.

Não use acessórios ou peças de substituição diferentes das aprovadas pela Stokke.

Quando o seu filho se conseguir sentar sem ajuda deverá mudar para o Tripp Trapp® Baby Set™.

Instruções de lavagem

Antes de lavar o forro do Tripp Trapp® Newborn Set™, remova a almofada da bolsa na parte posterior e feche todos os velcros. Lave em separado, suavemente e no máximo a 40° C. Lave o arnês do Tripp Trapp® Newborn Set™ em separado, a frio, e no máximo a 40° C. NÃO use lixívia, não limpe a seco, não use na máquina de secar nem passe a ferro nenhuma das peças. As peças de plástico devem ser limpas com um pano húmido. NÃO use quaisquer produtos de limpeza agressivos; estes podem danificar o material de construção do Tripp Trapp® Newborn Set™.

Tripp Trapp® Newborn Set™ poate fi montat la scaunele Tripp Trapp® fabricate după luna mai 2003. Scaunele înalte fabricate după această dată au un număr de serie care începe cu 3, 4 sau 5, imprimat sub unul dintre picioare. Dacă numărul de serie începe cu 0, 1 sau 2, Tripp Trapp® Newborn Set™ nu poate fi montat la scaun.

IMPORTANT! PĂSTRAȚI BROȘURA PENTRU CONSULTARE ULTERIOARĂ.

AVERTISMENTE

AVERTISMENT: NU UTILIZAȚI ACEST PRODUS ÎNAINTE SĂ CITIȚI CU ATENȚIE ȘI SĂ ÎNȚELEGEȚI PREZENTUL GHID DE UTILIZARE.

AVERTISMENT: NU UTILIZAȚI ACEST PRODUS PÂNĂ CÂND NU CITIȚI CU ATENȚIE ȘI NU ÎNȚELEGEȚI INSTRUCȚIUNILE DE UTILIZARE A SCAUNULUI TRIPP TRAPP®. PUTEȚI CONSULTA GHIDURILE DE UTILIZARE ȘI LA ADRESA WWW.STOKKE.COM



AVERTISMENT: NU LĂSAȚI NICIODATĂ COPILUL NESUPRAVEGHEAT.

AVERTISMENT: NU LĂSAȚI COPILUL NESUPRAVEGHEAT.

AVERTISMENT: STAȚI ÎNTOTDEAUNA LA MAXIM O LUNGIME DE BRAȚ DE COPIL CÂND UTILIZAȚI TRIPP TRAPP® NEWBORN SET™

AVERTISMENT: NU UTILIZAȚI SCAUNUL ÎNALT DACĂ ACESTA NU ARE TOATE COMPONENTELE ASAMBLATE ȘI REGLETE CORECT.

AVERTISMENT: NU UTILIZAȚI LEAGĂNUL LĂSAT PE SPATE DUPĂ CE COPILUL DUMNEAVOASTRĂ A ÎNCEPUT SĂ STEA ÎN ȘEZUT FĂRĂ AJUTOR.

AVERTISMENT: NU UTILIZAȚI SCAUNUL ÎNALT (TRIPP TRAPP®) FĂRĂ LEAGĂNUL LĂSAT PE SPATE PÂNĂ CÂND COPILUL POATE SĂ STEA ÎN ȘEZUT FĂRĂ AJUTOR.

AVERTISMENT: ACEST LEAGĂN LĂSAT PE SPATE NU ESTE DESTINAT UNOR PERIOADE ÎNDELUNGATE DE SOMN.

AVERTISMENT: ESTE PERICULOS SĂ UTILIZAȚI LEAGĂNUL LĂSAT PE SPATE PE O SUPRAFAȚĂ AFLATĂ LA ÎNĂLȚIME, DE EXEMPLU, PE O MASĂ.

AVERTISMENT: UTILIZAȚI ÎNTOTDEAUNA SISTEMUL DE LIMITARE A MIȘCĂRILOR ȘI AVEȚI GRIJĂ CA HAMUL SĂ FIE PRINS CORECT.

AVERTISMENT: NU UTILIZAȚI NICIODATĂ BARA DE JUCĂRII PENTRU A TRANSPORTA LEAGĂNUL LĂSAT PE SPATE.

AVERTISMENT: NU AGĂȚAȚI DE BARA DE JUCĂRII OBIECTE CARE V-AR PUTEA RĂNI BEBELUȘUL.

AVERTISMENT: BARA DE JUCĂRII ESTE DESTINATĂ UNOR JUCĂRII NOI, CU GREUTATEA MAXIMĂ DE 100 GRAME.

AVERTISMENT: NU AȘEZAȚI SCAUNUL ÎNALT ÎN APROPIEREA UNOR ZONE CU RISC DE FOC DESCHIS ȘI A ALTOR SURSE DE CĂLDURĂ PUTERNICĂ, PRECUM RADIAȚIUNILE ELECTRICE, ARZĂTOARE DE GAZE ETC.

AVERTISMENT: AȘEZAȚI ÎNTOTDEAUNA PLACA DE ȘEZUT ÎN AL DOILEA ȘANȚ DE SUS SAU MAI JOS CÂND UTILIZAȚI TRIPP TRAPP® NEWBORN SET™ CU SCAUNUL TRIPP TRAPP®.

AVERTISMENT: FIȚI CONȘTIENȚI CĂ EXISTĂ RISCUL CA UN COPIL SĂ SE POATĂ ÎMPINGE CU PICIOARELE DE DIVERSE OBIECTE (DE EX. MASĂ, PERETE, DULAP) ȘI SĂ RĂSTOARNE SCAUNUL TRIPP TRAPP®.

AVERTISMENT: FIȚI CONȘTIENȚI CĂ EXISTĂ RISCUL CA UN COPIL SĂ SE POATĂ ÎMPINGE CU PICIOARELE DE PODEA ȘI SĂ PROVOACE ALUNECAREA SPRE SPATE A LEAGĂNULUI ÎNCLINAT. ACEST LUCRU POATE FI PERICULOS DACĂ PODEAUA ARE TREPTE SAU NIVELURI DIFERITE, DACĂ NU ESTE PLANĂ SAU DACĂ EXISTĂ O CASĂ A SCĂRII ÎN APROPIEREA.

AVERTISMENT: FIȚI CONȘTIENȚI CĂ EXISTĂ RISCUL CA LEAGĂNUL ÎNCLINAT SĂ SE RĂSTOARNE PE SPATE SAU LATERAL, DACĂ ESTE AȘEZAT PE O PODEA ÎNCLINATĂ.

Informații suplimentare

Tripp Trapp® Newborn Set™ este destinat copiilor de la naștere până la vârsta de aproximativ 6 luni. Greutatea maximă a unui copil pentru care poate fi utilizat leagănul înclinat pe spate este de 9 kg.

Acest leagăn înclinat pe spate nu ține loc de landou sau de pătuț. Când copilul dumneavoastră vrea să doarmă, trebuie să-l așezați într-un landou sau într-un pătuț corespunzător.

Nu utilizați leagănul înclinat pe spate dacă unele dintre componentele lui sunt deteriorate sau lipsesc. Nu montați leagănul înclinat pe spate pe scaunul Tripp Trapp® dacă unele dintre componentele scaunului sunt deteriorate sau lipsesc.

Nu utilizați alte accesorii sau piese de schimb decât cele aprobate de Stokke.

Când copilul dumneavoastră poate să stea în șezut fără ajutor, trebuie să treceți la Tripp Trapp® Baby Set™.

Instrucțiuni de spălare

Înainte de a spăla tapițeria de la Tripp Trapp® Newborn Set™, scoateți perna din buzunarul de la spate și închideți toate benzile velcro. Spălați separat, delicat, la maximum 40 °C. Spălați separat hamul de la Tripp Trapp® Newborn Set™, la rece și la maximum 40 °C. NU folosiți înălbitor sau produse de curățare uscată, nu uscați prin stoarcere și nu călcați cu fierul niciuna dintre părțile componente. Piese de plastic se șterg cu o cârpă umedă. NU utilizați produse agresive de curățat; acestea pot deteriora materialele din care este construit Tripp Trapp® Newborn Set™.

Tripp Trapp® Newborn Set™ odgovara Tripp Trapp® stolicama proizvedenim posle maja 2003. godine. Visoke stolice proizvedene posle ovog datuma imaju serijski broj koji počinje sa 3, 4 ili 5 utisnut ispod jedne od nogara. Ako serijski broj počinje sa 0, 1 ili 2, Tripp Trapp® Newborn Set™ neće odgovarati stolici.

VAŽNO! SAČUVAJTE KAO PODSETNIK ZA UBUĐUĆE.

UPOZORENJA

UPOZORENJE: NEMOJTE KORISTITI OVAJ PROIZVOD DOK PAŽLJIVO NE PROČITATE I NE RAZUMETE UPUTSTVO ZA UPOTREBU.

UPOZORENJE: NE KORISTITE OVAJ PROIZVOD DOK U POTPUNOSTI NE PROČITATE I NE SHVATITE KORISNIČKO UPUTSTVO ZA TRIPP TRAPP® STOLICU. KORISNIČKO UPUTSTVO MOŽETE DA NAĐETE I NA WWW.STOKKE.COM



UPOZORENJE: NIKADA NE OSTAVLJAJTE DETE BEZ NADZORA.

UPOZORENJE: NE OSTAVLJAJTE DETE BEZ NADZORA.

UPOZORENJE: KAD GOD KORISTITE TRIPP TRAPP® NEWBORN SET™, BUDITE U BLIZINI DETETA.

UPOZORENJE: NEMOJTE KORISTITI VISOKU STOLICU AKO SVE KOMPONENTE NISU PRAVILNO MONTIRANE I PODEŠENE.

UPOZORENJE: NEMOJTE VIŠE KORISTITI LEŽALJKU KAD VAŠE DETE BUDE MOGLO DA SEDI BEZ POMOĆI.

UPOZORENJE: NEMOJTE KORISTITI VISOKU STOLICU (TRIPP TRAPP®) BEZ LEŽALJKE DOK DETE NE BUDE MOGLO DA SEDI BEZ POMOĆI.

UPOZORENJE: OVA LEŽALJKA NIJE NAMENJENA ZA DUŽE PERIODE SPAVANJA.

UPOZORENJE: OPASNO JE KORISTITI LEŽALJKU NA IZDIGNUTOJ POVRŠINI, NPR. NA STOLU.

UPOZORENJE: UVEK KORISTITE SISTEM ZA ZAKOPČAVANJE I PROVERITE DA LI JE KAIŠ PRAVILNO POSTAVLJEN.

UPOZORENJE: NIKADA NEMOJTE KORISTITI PREČKU ZA IGRAČKE ZA NOŠENJE LEŽALJKE.

UPOZORENJE: NEMOJTE KAČITI PREDMETE KOJI MOGU DA POVREDE VAŠU BEBU NA PREČKU ZA IGRAČKE.

UPOZORENJE: PREČKA ZA IGRAČKE JE NAMENJENA SAMO ZA MEKE IGRAČKE Maksimalne težine 100 GRAMA.

UPOZORENJE: BUDITE SVESNI RIZIKA OD OTVORENOG PLAMENA I DRUGIH IZVORA JAKE TOPLOTE KAO ŠTO SU ELEKTRIČNI KAMINI, KAMINI NA GAS, ITD. U BLIZINI VISOKE STOLICE.

UPOZORENJE: KAD GOD KORISTITE TRIPP TRAPP® NEWBORN SET™ NA TRIPP TRAPP® STOLICI, KORISTITE PLOČU ZA SEDIŠTE NA 2. ŽLEBU OD VRHA ILI NA NIŽEM ŽLEBU.

UPOZORENJE: IMAJTE U VIDU DA POSTOJI RIZIK DA DETE NOGAMA GURNE O PREDMETE (NPR. O STO, ZID, KUHINJSKI ŠANK), TE DA SE TAKO TRIPP TRAPP® STOLICA MOŽE PREVRNUTI.

UPOZORENJE: IMAJTE U VIDU DA POSTOJI RIZIK DA DETE MOŽE NOGAMA DA GURNE O POD, ŠTO MOŽE IZAZVATI KLIZANJE ZAVALJENOG SEDIŠTA UNAZAD. TO MOŽE DA BUDE OPASNO, AKO SE NA PODU NALAZE STEPENICI ILI AKO JE POD IZRAĐEN U VIŠE NIVOA, AKO JE POD NERAVAN ILI AKO SE U BLIZINI PODA NALAZI STEPENIŠTE.

UPOZORENJE: IMAJTE U VIDU DA POSTOJI RIZIK DA SE ZAVALJENO SEDIŠTE MOŽE PREVRNUTI UNAZAD ILI NA STRANU, AKO SE NALAZI NA PODU SA NAGIBOM.

Dodatne informacije

Tripp Trapp® Newborn Set™ je namenjen za decu od 0 do 6 meseci starosti. Maksimalna težina deteta za koju je ležaljka predviđena je 9 kg.

Ova ležaljka ne zamenjuje kolevku ili krevetac. Ako dete treba da spava, treba ga staviti u odgovarajuću kolevku ili krevetac.

Nemojte koristiti ležaljku ako je neka komponenta polomljena ili nedostaje. Nemojte montirati ležaljku na Tripp Trapp® stolici ako je neka komponenta na stolici polomljena ili nedostaje.

Nemojte koristiti drugi pribor ili rezervne delove osim one koje je odobrio Stokke.

Kad vaše dete bude moglo da sedi bez pomoći, trebalo bi da pređete na Tripp Trapp® Baby Set™.

Uputstvo za pranje

Pre pranja tapacirunga Tripp Trapp® Newborn Seta™, izvadite jastuk iz džepa na poledini i zatvorite sve čičak trake. Perite odvojeno, blago i na maksimalnoj temperaturi od 40° C. Kaiš za Tripp Trapp® Newborn Set™ perite odvojeno, u hladnoj vodi, i na najviše 40° C. NEMOJTE koristiti izbeljivač, hemijsko čišćenje, centrifugu ili peglati bilo koji deo. Plastične delove treba brisati vlažnom krpom. NEMOJTE koristiti agresivne proizvode za čišćenje jer oni mogu da oštete materijal od kojeg je Tripp Trapp® Newborn Set™ napravljen.

Комплект для новорожденных Tripp Trapp® Newborn Set™ подходит к стульям Tripp Trapp®, произведенным после мая 2003 г. Высокие стулья, произведенные после этой даты, имеют серийный номер, начинающийся с цифр 3, 4 или 5, который напечатан под одной из ножек. Если серийный номер начинается с цифр 0, 1 или 2, то комплект Tripp Trapp® Newborn Set™ не подойдет к такому стулу.

ВАЖНО!
СОХРАНИТЕ ЭТУ
ИНСТРУКЦИЮ ДЛЯ БУДУЩЕГО
ИСПОЛЬЗОВАНИЯ.

ПРЕДУПРЕЖДЕНИЯ

ПРЕДУПРЕЖДЕНИЕ! НЕ ИСПОЛЬЗУЙТЕ ДАННОЕ ИЗДЕЛИЕ, НЕ ПРОЧИТАВ ВНИМАТЕЛЬНО И НЕ ПОНЯВ СОДЕРЖАНИЕ ЭТОГО РУКОВОДСТВА ПОЛЬЗОВАТЕЛЯ.

ПРЕДУПРЕЖДЕНИЕ! НЕ ИСПОЛЬЗУЙТЕ ДАННОЕ ИЗДЕЛИЕ, НЕ ПРОЧИТАВ ВНИМАТЕЛЬНО И НЕ ПОНЯВ СОДЕРЖАНИЕ РУКОВОДСТВА ПОЛЬЗОВАТЕЛЯ КРЕСЛА TRIPP TRAPP®. РУКОВОДСТВА ПОЛЬЗОВАТЕЛЯ ТАКЖЕ МОЖНО НАЙТИ НА ВЕБ-САЙТЕ WWW.STOKKE.COM



ПРЕДУПРЕЖДЕНИЕ! НИКОГДА НЕ ОСТАВЛЯЙТЕ РЕБЕНКА БЕЗ ПРИСМОТРА.

ПРЕДУПРЕЖДЕНИЕ! НЕ ОСТАВЛЯЙТЕ РЕБЕНКА БЕЗ ПРИСМОТРА.

ПРЕДУПРЕЖДЕНИЕ! ПРИ ИСПОЛЬЗОВАНИИ КОМПЛЕКТА ДЛЯ НОВОРОЖДЕННЫХ TRIPP TRAPP® NEWBORN SET™ ВСЕГДА НАХОДИТЕСЬ НА РАССТОЯНИИ ВЫТЯНУТОЙ РУКИ ОТ РЕБЕНКА.

ПРЕДУПРЕЖДЕНИЕ! НЕ ИСПОЛЬЗУЙТЕ ВЫСОКИЙ СТУЛ, НЕ УСТАНОВИВ НАДЛЕЖАЩИМ ОБРАЗОМ И НЕ ОТРЕГУЛИРОВАВ ВСЕ ДЕТАЛИ.

ПРЕДУПРЕЖДЕНИЕ! НЕ ИСПОЛЬЗУЙТЕ ОТКИДНУЮ КОЛЫБЕЛЬ, ЕСЛИ ВАШ РЕБЕНОК УЖЕ МОЖЕТ САМОСТОЯТЕЛЬНО СИДЕТЬ.

ПРЕДУПРЕЖДЕНИЕ! НЕ ИСПОЛЬЗУЙТЕ ВЫСОКИЙ СТУЛ (TRIPP TRAPP®) БЕЗ ОТКИДНОЙ КОЛЫБЕЛИ, ПОКА ВАШ РЕБЕНОК НЕ СМОЖЕТ САМОСТОЯТЕЛЬНО СИДЕТЬ.

ПРЕДУПРЕЖДЕНИЕ! ЭТА ОТКИДНАЯ КОЛЫБЕЛЬ НЕ ПРЕДНАЗНАЧЕНА ДЛЯ ПРОДОЛЖИТЕЛЬНОГО СНА.

ПРЕДУПРЕЖДЕНИЕ! ИСПОЛЬЗОВАНИЕ ОТКИДНОЙ КОЛЫБЕЛИ НА ПОДНЯТЫХ ПОВЕРХНОСТЯХ, НАПРИМЕР, НА СТОЛЕ, ПРЕДСТАВЛЯЕТ ОПАСНОСТЬ.

ПРЕДУПРЕЖДЕНИЕ! ВСЕГДА ИСПОЛЬЗУЙТЕ СИСТЕМУ ОГРАНИЧЕНИЯ ДВИЖЕНИЙ РЕБЕНКА И ПРОВЕРЯЙТЕ, ПРАВИЛЬНО ЛИ ОТРЕГУЛИРОВАНЫ РЕМНИ.

ПРЕДУПРЕЖДЕНИЕ! НИКОГДА НЕ ПЕРЕНОСИТЕ ОТКИДНУЮ КОЛЫБЕЛЬ, УДЕРЖИВАЯ ЕЕ ЗА ПЕРЕКЛАДИНУ ДЛЯ ИГРУШЕК.

ПРЕДУПРЕЖДЕНИЕ! НЕ ВЕШАЙТЕ НА ПЕРЕКЛАДИНУ ДЛЯ ИГРУШЕК ПРЕДМЕТЫ, КОТОРЫЕ МОГУТ ПРИЧИНИТЬ ВРЕД РЕБЕНКУ.

ПРЕДУПРЕЖДЕНИЕ! ПЕРЕКЛАДИНА ДЛЯ ИГРУШЕК ПРЕДНАЗНАЧЕНА ТОЛЬКО ДЛЯ МЯГКИХ ИГРУШЕК ВЕСОМ ДО 100 ГРАММОВ.

ПРЕДУПРЕЖДЕНИЕ! УЧИТЫВАЙТЕ ОПАСНОСТЬ, СОЗДАВАЕМУЮ НАХОДЯЩИМИСЯ ВБЛИЗИ ВЫСОКОГО СТУЛА ИСТОЧНИКАМИ ОТКРЫТОГО ОГНЯ И ПРОЧИМИ ИСТОЧНИКАМИ ВЫСОКИХ ТЕМПЕРАТУР, НАПРИМЕР, ЭЛЕКТРОКАМИНАМИ, ГАЗОВЫМИ ГОРЕЛКАМИ И Т. Д.

ПРЕДУПРЕЖДЕНИЕ! ПРИ ИСПОЛЬЗОВАНИИ КОМПЛЕКТА TRIPP TRAPP® NEWBORN SET™ НА СТУЛЕ TRIPP TRAPP® ДОЩЕЧКА СИДЕНЬЯ ДОЛЖНА БЫТЬ УСТАНОВЛЕНА ВО ВТОРОМ ПАЗУ ОТ ВЕРХА ИЛИ НИЖЕ.

ПРЕДУПРЕЖДЕНИЕ! ОБРАТИТЕ ВНИМАНИЕ, ЧТО РЕБЕНОК МОЖЕТ ОТТОЛКНУТЬСЯ НОГАМИ ОТ РАЗНЫХ ПРЕДМЕТОВ (НАПРИМЕР, ОТ СТОЛА, СТЕНЫ, КУХОННОГО СТОЛА), ЧТО МОЖЕТ ПРИВЕСТИ К ОПРОКИДЫВАНИЮ КРЕСЛА TRIPP TRAPP®.

ПРЕДУПРЕЖДЕНИЕ! ОБРАТИТЕ ВНИМАНИЕ, ЧТО РЕБЕНОК МОЖЕТ ОТТОЛКНУТЬСЯ НОГАМИ ОТ ПОЛА, ЧТО МОЖЕТ ПРИВЕСТИ К СКОЛЬЖЕНИЮ НАКЛОННОЙ ЛЮЛЬКИ НАЗАД. ЭТО МОЖЕТ БЫТЬ ОПАСНО, ЕСЛИ ПОЛ ИМЕЕТ СТУПЕНЬКИ, ПЕРЕПАДЫ УРОВНЯ, НЕРОВНОСТИ ИЛИ ЕСЛИ РЯДОМ РАСПОЛАГАЕТСЯ ЛЕСТНИЦА.

ПРЕДУПРЕЖДЕНИЕ! ОБРАТИТЕ ВНИМАНИЕ, ЧТО ЕСЛИ НАКЛОННАЯ ЛЮЛЬКА РАСПОЛАГАЕТСЯ НА ПОКАТОМ ПОЛУ, ОНА МОЖЕТ ОПРОКИНУТЬСЯ НАЗАД ИЛИ В СТОРОНУ.

Дополнительная информация

Комплект для новорожденных Tripp Trapp® Newborn Set™ предназначен для детей в возрасте примерно до 6 месяцев. Откидная колыбель предназначена для детей весом не более 9 кг.

Эта откидная колыбель не заменяет люльку или кроватку. Для сна ребенка необходимо перенести в подходящую люльку или кроватку.

Запрещается использовать эту откидную люльку в случае поломки или отсутствия каких-либо деталей. Не прикрепляйте откидную колыбель к стулу Tripp Trapp®, если какие-либо детали стула поломаны или отсутствуют.

Запрещается использовать аксессуары и запасные части, которые не утверждены компанией Stokke.

Когда ваш ребенок сможет самостоятельно сидеть, необходимо сменить этот комплект на комплект Tripp Trapp® Baby Set™.

Инструкции по стирке

Прежде чем стирать обивку комплекта Tripp Trapp® Newborn Set™, достаньте подушку из кармана, расположенного на спинке, и закройте все застёжки типа «липучка». Стирайте отдельно, в мягком режиме при максимальной температуре 40 °C. Стирайте ремни комплекта Tripp Trapp® Newborn Set™ отдельно, в холодной воде, при температуре не выше 40 °C. НЕ ИСПОЛЬЗУЙТЕ отбеливатель, химчистку, отжим и не гладьте какие бы то ни было части. Пластиковые детали следует протирать влажной тканью. ЗАПРЕЩАЕТСЯ использовать агрессивные чистящие средства, так как они могут повредить материалы конструкции комплекта Tripp Trapp® Newborn Set™.

The Tripp Trapp® Newborn Set™ passar till Tripp Trapp®-stolar tillverkade efter maj 2003. Höga stolar som tillverkats efter det här datumet har serienummer som börjar på 3,4 eller 5 tryckta under ett av benen. Om serienumret börjar med 1,2 eller 3 passar inte The Tripp Trapp® Newborn Set™ till stolen.

VIKTIGT! SPARA FÖR FRAMTIDA BRUK.

VARNINGAR

VARNING: ANVÄND INTE DENNA PRODUKT INNAN DU NOGA LÄST OCH FÖRSTÅTT DEN HÄR MANUALEN.

VARNING: LÄS TRIPP TRAPP®-STOLENS BRUKSANVISNING NOGGRANT INNAN DU TAR PRODUKTEN I BRUK. DU HITTAR ÄVEN BRUKSANVISNINGAR PÅ WWW.STOKKE.COM



VARNING: LÄMNA ALDRIG BARNET UTAN UPSIKT.

VARNING: LÄMNA INTE BARNET UTAN UPSIKT.

VARNING: STANNA ALLTID INOM EN ARMLÄNGDS AVSTÅND FRÅN BARNET NÄR TRIPP TRAPP® NEWBORN SET™ ANVÄNDS.

VARNING: ANVÄND INTE DEN HÖGA STOLEN OM INTE ALLA DELAR ÄR KORREKT MONTERADE OCH INSTÄLLDA.

VARNING: ANVÄND INTE DEN TILLBAKALUTADE VAGGAN NÄR DITT BARN KAN SITTA UTAN STÖD.

VARNING: ANVÄND INTE DEN HÖGA STOLEN (TRIPP TRAPP®) UTAN DEN TILLBAKALUTADE VAGGAN INNAN BARNET KAN SITTA UTAN STÖD.

VARNING: DEN TILLBAKALUTADE VAGGAN ÄR INTE AVSEDD ATT SOVA I UNDER LÄNGRE PERIODER.

VARNING: DET ÄR FARLIGT ATT ANVÄNDA DEN TILLBAKALUTADE VAGGAN PÅ UPPHÖJDA YTOR SOM T.EX. BORD.

VARNING: ANVÄND ALLTID SELEN OCH KONTROLLERA ATT DEN ÄR KORREKT ANPASSAD FÖR BARNET.

VARNING: ANVÄND ALDRIG LEKSAKSSTÅNGEN FÖR ATT BÄRA VAGGAN.

VARNING: HÄNG ALDRIG FÖREMÅL SOM KAN SKADA BARNET PÅ LEKSAKSSTÅNGEN.

VARNING: LEKSAKSSTÅNGEN ÄR ENDAST AVSEDD FÖR MJUKA LEKSAKER SOM VÄGER MAX 100 GRAM.

VARNING: VAR UPPMÄRKSAM PÅ BRANDRISK OCH STARKA VÄRMEKÄLLOR SÅSOM ELEKTRISKA KAMINER, GASKAMINER OSV, I STOLENS NÄRHET.

VARNING: PLACERA ALLTID STOLENS SITTPLATTA I ANDRA SPÅRET UPPIFRÅN ELLER LÄGRE NÄR TRIPP TRAPP®-STOLEN ANVÄNDS TILLSAMMANS MED TRIPP TRAPP® NEWBORN SET™.

VARNING: VAR MEDVETEN OM RISKEN ATT ETT BARN KAN TA SPJÄRN MED FÖTTERNA MOT FÖREMÅL (T EX BORD, VÄGG, KÖKS-BÄNK) OCH ORSAKA ATT TRIPP TRAPP®-STOLEN VÄLTER.

VARNING: VAR MEDVETEN OM RISKEN ATT ETT BARN KAN TA SPJÄRN MED FÖTTERNA MOT GOLVET OCH ORSAKA ATT DEN BAKÅTLUTADE VAGGAN GLIDER BAKÅT. DETTA KAN VARA FARLIGT OM GOLVET HAR TRAPPSTEG ELLER OLIKA NIVÅER, ÄR OJÄMNT ELLER OM DET FINNS EN TRAPPA I NÄRHETEN.

VARNING: VAR MEDVETEN OM RISKEN ATT DEN BAKÅTLUTADE VAGGAN KAN VÄLTA BAKÅT ELLER ÅT SIDAN OM DEN PLACERAS PÅ ETT SLUTTANDE GOLV.

Ytterligare information

Tripp Trapp® Newborn Set™ är avsedd för barn från 0 månader till ungefär 6 månader. Den tillbakalutade vaggan är avsedd för barn som väger högst 9 kilo.

Den tillbakalutade vaggan är inte avsedd att ersätta spjålsäng eller barnsäng. Behöver barnet sova ska barnet placeras i en lämplig säng.

Använd inte den tillbakalutade vaggan om någon komponent är trasig eller saknas. Sätt inte vaggan i Tripp Trapp®-stolen om någon av stolens delar är trasiga eller saknas.

Använd inte tillbehör eller reservdelar som inte godkänts av Stokke.

När barnet kan sitta utan stöd ska du byta till Tripp Trapp® Baby Set™.

Tvättinstruktioner

Innan du tvättar stoppningen i Tripp Trapp® Newborn Set™ ska kudden i bakre fickan avlägsnas och alla kardborrband stängas. Tvätta separat och försiktigt i max 40° C. Tvätta selen till Tripp Trapp® Newborn Set™ separat och kallt, max 40° C. INGA delar får blekas, kemtvättas, torktumlas eller strykas. Plastdetaljer torkas med fuktad trasa. Använd INGA starka rengöringsmedel då dessa kan skada materialet i Tripp Trapp® Newborn Set™.

Komplet za novorojenčka Tripp Trapp® Newborn Set™ se prilega stolom Tripp Trapp®, ki so bili izdelani po maju 2003. Stoli za hranjenje, ki so bili izdelani po tem datumu, imajo na eni od nog natisnjeno serijsko številko, ki se začne s 3, 4 ali 5. Če se serijska številka začne z 0, 1 ali 2, potem komplet za novorojenčka Tripp Trapp® Newborn Set™ ne bo ustrežal stolu.

POMEMBNO! NAVODILA SHRANITE ZA PRIMER, ČE JIH BOSTE ŠE POTREBOVALI.

OPOZORILA

OPOZORILO: TEGA IZDELKA NE UPORABLJAJTE, DOKLER PAZLJIVO NE PREBERETE IN RAZUMETE TEH NAVODIL.

OPOZORILO: NE UPORABLJAJTE TEGA IZDELKA, ČE NISTE NATANČNO PREBRALI IN RAZUMELI NAVODIL ZA UPORABO STOLČKA TRIPP TRAPP®.

NAVODILA ZA UPORABO NAJDETE TUDI NA SPLETNEM MESTU WWW.STOKKE.COM



OPOZORILO: OTROKA NIKOLI NE PUSTITE BREZ NADZORA.

OPOZORILO: OTROKA NE PUŠČAJTE BREZ NADZORA.

OPOZORILO: PRI UPORABI KOMPLETA ZA NOVOROJENČKA TRIPP TRAPP® NEWBORN SET™ VEDNO OSTANITE V BLIŽINI SVOJEGA OTROKA.

OPOZORILO: STOL ZA HRANJENJE UPORABLJAJTE SAMO, ČE SO VSI DELI PRAVILNO NAMEŠČENI IN NASTAVLJENI.

OPOZORILO: NAGNJENE ZIBKE NE UPORABLJAJTE VEČ, KO VAŠ OTROK LAHKO SEDI BREZ POMOČI.

OPOZORILO: STOLA ZA HRANJENJE (TRIPP TRAPP®) NE UPORABLJAJTE BREZ NAGNJENE ZIBKE, DOKLER OTROK NE MORE SEDETI BREZ POMOČI.

OPOZORILO: TA NAGNJENA ZIBKA NI NAMENJENA ZA DALJŠA OBDOBJA SPANJA.

OPOZORILO: UPORABA NAGNJENE ZIBKE NA VIŠJI POVRŠINI, NPR. MIZI, JE NEVARNA.

OPOZORILO: VEDNO UPORABLJAJTE VARNOSTNI SISTEM IN SE PREPRIČAJTE, DA JE VARNOSTNI PAS PRAVILNO NAMEŠČEN.

OPOZORILO: NAGNJENE ZIBKE NIKOLI NE NOSITE TAKO, DA JO DRŽITE ZA PREČKO ZA IGRAČE.

OPOZORILO: NA PREČKO ZA IGRAČE NIKOLI NE OBEŠAJTE PREDMETOV, KI BI LAHKO POŠKODOVALI VAŠEGA OTROKA.

OPOZORILO: PREČKA ZA IGRAČE JE NAMENJENA SAMO ZA MEHKE IGRAČE Z NAJVEČJO TEŽO 100 GRAMOV.

OPOZORILO: BODITE POZORNI NA TVEGANJE ODPRTEGA OGNJA IN OSTALE VIRE MOČNE TOPLOTE, KOT SO ELEKTRIČNI OGENJ, PLINSKI OGENJ ITD., V BLIŽINI STOLA ZA HRANJENJE.

OPOZORILO: PRI UPORABI KOMPLETA ZA NOVOROJENČKA TRIPP TRAPP® NEWBORN SET™ NA STOLU TRIPP TRAPP® VEDNO VSTAVITE PLOŠČO ZA SEDENJE V 2. REŽO OD ZGORAJ ALI NIŽE.

OPOZORILO: PAZITE, OBSTAJA NEVARNOST, DA SE OTROK Z NOŽICAMI ODRINE OD PREDMETA (NPR. MIZE, STENE, KUHINJSKEGA PULTA) IN PREVRNE GUGALNI STOLČEK TRIPP TRAPP®.

OPOZORILO: PAZITE, OBSTAJA NEVARNOST, DA SE OTROK Z NOŽICAMI ODRINE OD TAL IN GUGALNI STOLČEK ZDRSNE NAZAJ. TO JE LAHKO NEVARNO, ČE STE V BLIŽINI STOPNIC, ČE SO TLA NERAVNA ALI SO V RAZLIČNIH RAVNINAH.

OPOZORILO: ČE GUGALNI STOLČEK POSTAVITE NA NAGNJEN TEREN OBSTAJA NEVARNOST, DA SE PREVRNE NAZAJ ALI VSTRAN.

Dodatne informacije

Komplet za novorojenčka Tripp Trapp® Newborn Set™ je namenjen za otroke stare od 0 do približno 6 mesecev. Največja teža otroka, za katero je primerna nagnjena zibka, je 9 kg.

Nagnjena zibka ne nadomešča postelje. Če vaš otrok želi spati, ga morate položiti v primerno posteljo ali zibelko.

Nagnjene zibke ne uporabljajte, če je kateri koli del poškodovan ali manjka. Prav tako je ne nameščajte na stol Tripp Trapp®, če je kateri koli del stola poškodovan ali manjka.

Ne uporabljajte dodatkov ali nadomestnih delov, ki jih ni odobril Stokke.

Ko vaš otrok lahko sedi brez pomoči, začnite uporabljati komplet za dojenčke Tripp Trapp® Baby Set™.

Navodila za pranje

Pred pranjem prevleke kompleta za novorojenčka Tripp Trapp® Newborn Set™ odstranite blazino iz žepa na hrbtni strani in zaprite vse ježke. Operite ločeno, nežno in na največ 40 °C. Pas kompleta za novorojenčka Tripp Trapp® Newborn Set™ operite ločeno, na nizki temperaturi, ki ne presega 40 °C. Nobenega dela NE belite, NE čistite kemično, NE sušite v bobnu in NE likajte. Plastične dele obrišite z vlažno krpo. NE uporabljajte močnih sredstev za čiščenje; ta lahko poškodujejo konstrukcijski material kompleta za novorojenčka Tripp Trapp® Newborn Set™.

Sedačka Tripp Trapp® Newborn Set™ sa môže montovať do stoličiek Tripp Trapp®, ktoré boli vyrobené po Máji 2003. Vysoké stoličky vyrobené po tomto dátume sú označené sériovým číslom začínajúcim s 3, 4 alebo 5, ktoré je vytlačené pod jednou z nôh. Sedačka Tripp Trapp® Newborn Set™ sa nedá namontovať do stoličiek, ktorých sériové číslo začína s 0, 1 alebo 2.

DÔLEŽITÉ! UCHOVAJTE PRE BUDÚCE POUŽITIE.

UPOZORNENIA

UPOZORNENIE: TENTO VÝROBOK NEPOUŽÍVAJTE BEZ DÔKLADNÉHO PREČÍTANIA SI A POROZUMENIA TOHTO NÁVODU PRE UŽÍVATEĽA.

UPOZORNENIE: TENTO VÝROBOK NEPOUŽÍVAJTE, KÝM SI POZORNE NEPREČÍTATE A NEPOROZUMIETE NÁVODU NA POUŽITIE SEDADLA TRIPP TRAPP®. NÁVOD NA POUŽITIE NÁJDETE AJ NA STRÁNKE WWW.STOKKE.COM



UPOZORNENIE: DIEŤA NIKDY NENECHÁVAJTE BEZ DOZORU.

UPOZORNENIE: DIEŤA NENECHÁVAJTE BEZ DOZORU.

UPOZORNENIE: PRI POUŽÍVANÍ SEDAČKY TRIPP TRAPP® NEWBORN SET™ BUĎTE PRI DIEŤATI VŽDY NA DOSAH RUKY.

UPOZORNENIE: VYSOKÚ STOLIČKU NEPOUŽÍVAJTE, AK NIE SÚ VŠETKY KOM-
PONENTY SPRÁVNE NAMONTOVANÉ
A NASTAVENÉ.

UPOZORNENIE: NAKLONENÚ KOLÍSKU NEPOUŽÍVAJTE, KEĎ UŽ VIE VAŠE DIEŤA SEDIET BEZ CUDZEJ POMOCI.

UPOZORNENIE: VYSOKÚ STOLIČKU (TRIPP TRAPP®) NEPOUŽÍVAJTE BEZ NAKLONENEJ KOLÍSKY, KÝM DIEŤA NEBUDE VEDIEŤ SAMO SEDIET BEZ CUDZEJ POMOCI.

UPOZORNENIE: TÁTO NAKLONENÁ KOLÍSKA NIE JE URČENÁ NA DLHODOBEJŠIE OBDOBIA SPÁNKU.

UPOZORNENIE: NEBEZPEČNÉ JE POUŽÍVANIE TEJTO NAKLONENEJ KOLÍSKY NA VYVÝŠENÝCH MIESTACH, AKO NAPRÍKLAD STÔL.

UPOZORNENIE: VŽDY POUŽÍVAJTE ZADRŽIAVACÍ SYSTÉM A UISTITE SA, ŽE POPRUHY SÚ SPRÁVNE UPEVVENÉ.

UPOZORNENIE: NA PRENÁŠANIE NAKLONENEJ KOLÍSKY NIKDY NEPOUŽÍVAJTE TYČ NA HRAČKY.

UPOZORNENIE: NA TYČ NA HRAČKY NEVEŠAJTE ŽIADNE PREDMETY, KTORÉ BY MOHLI VAŠE DIEŤA PORANIŤ.

UPOZORNENIE: TYČ NA HRAČKY JE URČENÁ LEN NA MÄKKÉ HRAČKY S MAXIMÁLNOU HMOTNOSŤOU 100 GRAMOV.

VAROVANIE: BUĎTE SI VEDOMÍ RIZIKA OTVORENÉHO OHŇA A INÝCH ZDROJOV VYSOKEJ TEPLoty, AKO NAPRÍKLAD POŽIAR SPÔSOBENÝ ELEKTRICKÝM KRBOM, PIECKAMI ALEBO PLYNOVÝMI PIECKAMI A PODOBNE V BLÍZKOSTI VYSOKEJ STOLIČKY.

UPOZORNENIE: KEĎ SA NA STOLIČKE TRIPP TRAPP® POUŽÍVA SEDADLO TRIPP TRAPP® NEWBORN SET™, V DRUHEJ DRÁŽKE MUSÍ BYŤ VŽDY ZHORA ALEBO ZDOLA ZALOŽENÁ PODLOŽKA SEDAČKY.

UPOZORNENIE: UVEDOMTE SI, ŽE DIEŤA MÔŽE TLAČIŤ NOHAMI OPROTI PREDMETOM (NAPR. PODLAHA, STÔL, STENA, KUCHYNSKÝ DRES) A HROZÍ NEBEZPEČENSTVO PREVRHNUTIA SEDADLA TRIPP TRAPP®.

UPOZORNENIE: UVEDOMTE SI, ŽE DIEŤA MÔŽE TLAČIŤ NOHAMI O PODLAHU HROZÍ A NEBEZPEČENSTVO POHYBU KOLÍSKY DOZADU. MÔŽE TO BYŤ NEBEZPEČNÉ NA PODLAHÁCH SO SCHODMI ALEBO ROZLIČNÝMI ÚROVNĚAMI, NA NEROVNÝCH PODLAHÁCH, ALEBO AK JE NABLÍZKU SCHODIŠTE.

UPOZORNENIE: AK JE LÔŽKO UMIESTNENÉ NA ŠIKMOM POVRCHU, UVEDOMTE SI NEBEZPEČENSTVO, ŽE SA MÔŽE PREVRHNÚŤ DOZADU ALEBO NABOK.

Dodatočné informácie

Sedačka Tripp Trapp® Newborn Set™ je určená pre deti vo veku od 0 do približne 6 mesiacov. Maximálna hmotnosť dieťaťa, pre ktoré je táto naklonená kolíska určená, je 9 kg.

Táto naklonená kolíska nenahrádza detskú postieľku alebo posteľ. Ak by vaše dieťa potrebovalo spať, musí sa uložiť do vhodnej detskej postieľky alebo do posteľe.

Naklonenú kolísku nepoužívajte, ak sú niektoré jej časti poškodené alebo chýbajú. Naklonenú kolísku nepripájajte k sedačke Tripp Trapp®, ak sú niektoré komponenty tejto stoličky poškodené alebo chýbajú.

Nepoužívajte iné príslušenstvo alebo náhradné diely, ktoré neschválila spoločnosť Stokke.

Keď vie vaše dieťa sedieť už bez cudzej pomoci, mali by ste začať používať detskú sedačku Tripp Trapp® Baby Set™.

Návod na umývanie a čistenie

Skôr, než budete umývať potah alebo čalúnenie na sedačke Tripp Trapp® Newborn Set™, z operadla vyberte vankúš a zatvorte všetky suché zipsy. Umývajte samostatne, zľahka a jemne vo vode teplej maximálne 400 C. Popruhy na sedačke Tripp Trapp® Newborn Set™ umývajte samostatne v studenej vode a vo vode teplej maximálne 400 C. Žiadne diely sa NESMÚ bieliť, chemicky čistiť, sušiť v sušičke alebo žehliť. Plastové diely sa musia vyutierať navlhčenou handričkou. NEPOUŽÍVAJTE žiadne agresívne čistiace prostriedky; tieto by mohli poškodiť materiál, z ktorého je sedačka Tripp Trapp® Newborn Set™ vyrobená.

Tripp Trapp® Newborn Set™, Mayıs 2003 tarihinden sonra üretilen Tripp Trapp® sandalyelere uygundur. Bu tarihten sonra üretilen yüksek sandalyeler ayaklarının birinin altında 3, 4 veya 5 ile başlayan bir seri numarasına sahiptir. Tripp Trapp® Newborn Set™ seri numarası 0, 1 veya 2 ile başlayan sandalyelere uygun değildir.

ÖNEMLİ! DAHA SONRA BAŞVURMAK ÜZERE SAKLAYIN.

UYARILAR

UYARI: BU ÜRÜNÜ BU KULLANIM KILAVUZUNU DİKKATLİ BİR ŞEKİLDE OKUYUP ANLAMADAN KESİNLİKLE KULLANMAYIN.

UYARI: BU ÜRÜNÜ TRIPP TRAPP® SANDALYE KULLANIM KILAVUZUNU TAMAMEN OKUYUP ANLAMADAN KULLANMAYINIZ. KULLANIM KILAVUZLARINA WWW.STOKKE.COM ADRESİNDEN DE ULAŞILABİLİR.



UYARI: ÇOCUĞUNUZU KESİNLİKLE YALNIZ BIRAKMAYIN.

UYARI: ÇOCUĞUNUZU YALNIZ BIRAKMAYIN.

UYARI: TRIPP TRAPP® NEWBORN SET™ ÜRÜNÜNÜ KULLANIRKEN KOLUNUZU UZATTIĞINIZDA ÇOCUĞUNUZA DOKUNABİLECEK BİR MESAFEDA DURUN.

UYARI: YÜKSEK SANDALYİYİ TÜM BİLEŞENLERİ DOĞRU ŞEKİLDE TAKILIP AYARLANMADAN KESİNLİKLE KULLANMAYIN.

UYARI: ÇOCUĞUNUZ TEK BAŞINA OTURMAYA BAŞLADIKTAN SONRA KATLANIR BEŞİĞİ KULLANMAYIN.

UYARI: YÜKSEK SANDALYİYİ (TRIPP TRAPP®) ÇOCUĞUNUZ TEK BAŞINA KALKMAYA BAŞLAYANA KADAR KATLANIR BEŞİK OLMADAN KULLANMAYIN.

UYARI: BU KATLANIR BEŞİK ÇOCUĞUNUZUN UZUN BİR SÜRE UYUMASI İÇİN UYGUN DEĞİLDİR.

UYARI: KATLANIR BEŞİĞİN ÖRNEĞİN MASA VS. GİBİ YÜKSEK YÜZEYLERDE KULLANILMASI TEHLİKELİDİR.

UYARI: HER ZAMAN KİLİT SİSTEMİNİ KULLANIN VE EMNİYET SİSTEMİNİN DOĞRU ŞEKİLDE TAKILDIGINDAN EMİN OLUN.

UYARI: KATLANIR BEŞİĞİ TAŞIRKEN KESİNLİKLE OYUNCAK ÇUBUĞUNDAN TUTMAYIN.

UYARI: OYUNCAK ÇUBUĞUNA BEBEĞİNİZE ZARAR VEREBİLECEK HİÇBİR ŞEY ASMAYIN.

UYARI: OYUNCAK ÇUBUĞU YALNIZCA AĞIRLIĞI MAKSİMUM 100 GRAM OLAN YUMUŞAK OYUNCAKLAR İÇİNDİR.

UYARI: YÜKSEK SANDALYENİN YAKININDA BULUNAN AÇIK ATEŞ TEHLİKELERİNE VE ELEKTRİKLİ ŞÖMİNE, GAZ SOBASI VS. GİBİ GÜÇLÜ ISI KAYNAKLARINDAN DOĞABİLECEK TEHLİKELERE KARŞI DİKKATLİ OLUN.

UYARI: TRIPP TRAPP® NEWBORN SET™ ÜRÜNÜNÜ TRIPP TRAPP® SANDALYE ÜZERİNDE KULLANIRKEN KOLTUĞU MUTLAKA ALTTAN VEYA ÜSTTEN 2. YUVADA KULLANIN.

UYARI: ÇOCUĞUN AYAKLARIYLA (MASA, DUVAR, MUTFAK TEZGAHI GIBI) BİR YERE DAYANIP NESNELERİ İTEREK TRIPP TRAPP® SANDALYENİN DEVRİLMESİNE SEBEP OLABİLECEĞİ YÖNÜNDE BİR RISK OLDUĞUNU UNUTMAYINIZ.

UYARI: ÇOCUĞUN AYAKLARIYLA YERE DAYANIP ARKAYA YASLANAN BEŞİĞİN GERİYE DOĞRU KAYMASINA SEBEP OLABİLECEĞİ YÖNÜNDE BİR RISK OLDUĞUNU UNUTMAYINIZ. ZEMİNDE BASAMAKLAR VEYA FARKLI SEVİYELER VARSA, ZEMİN DÜZ DEĞİLSE VEYA YAKININDA MERDİVEN BULUNUYORSA, BU DURUM TEHLİKELİ OLABİLİR.

UYARI: ARKAYA YASLANAN BEŞİĞİN EĞİMLİ BİR ZEMİNE YERLEŞTİRİLMESİ DURUMUNDA, GERİYE VEYA YANA DOĞRU DEVRİLME RISKİ OLDUĞUNU UNUTMAYINIZ.

Ek bilgiler

Tripp Trapp® Newborn Set™ ürünü 0 ila ortalama 6 aylık arası çocuklar için tasarlanmıştır. Katlanır beşik ise maksimum 9 kg ağırlığındaki çocuklar için tasarlanmıştır.

Bu katlanır beşik standart bir beşiğin veya yatağın yerini alamaz. Çocuğunuzun uyuması gerekiyorsa uygun bir beşiğe veya yatağa yatırmalısınız.

Herhangi bir parçası kırık veya eksikse katlanır beşiği kullanmayın. Tripp Trapp® sandalyenin herhangi bir parçası kırık veya eksikse katlanır beşiği sandalyede kullanmayın.

Stokke tarafından onaylananlar dışında hiçbir aksesuar ve yedek parça kullanmayın.

Çocuğunuz tek başına oturmaya başladıktan sonra Tripp Trapp® Baby Set™ ürününü değiştirmeniz gerekir.

Yıkama talimatları

Tripp Trapp® Newborn Set™ ürününün kumaş bölümlerini yıkamadan önce arka taraftaki cepten yastığı çıkartın ve tüm cırt cırtları kapatın. Bu kumaş bölümleri ayrı olarak maksimum 40° C'de nazikçe yıkayın. Tripp Trapp® Newborn Set™ emniyet sistemini ise yine ayrı olarak maksimum 40° C'de yıkayın. Çamaşır suyu kullanmayın, kurutma makinesine, tamburlu kurutucuya atmayın ve ütülemeyin. Plastik parçalar nemli bir bezle silinmelidir. KESİNLİKLE aşındırıcı bir temizlik maddesi kullanmayın. Bu maddeler Tripp Trapp® Newborn Set™ ürününün yapı malzemesine zarar verebilir.

Tripp Trapp® Newborn Set™ — це комплект для новонароджених, що підходить для стільців Tripp Trapp®, виготовлених після травня 2003 року. Ці високі стільці, що виготовлені після цієї дати, мають під однією з ніжок серійний номер, який починається з 3, 4 або 5. Якщо серійний номер починається з 0, 1 або 2, комплект для новонароджених Tripp Trapp® Newborn Set™ не підійде до стільця.

ВАЖЛИВО!
Збережіть інструкцію.

ПОПЕРЕДЖЕННЯ

ПОПЕРЕДЖЕННЯ: ВИКОРИСТОВУЙТЕ ВИБІР ТІЛЬКИ ПІСЛЯ РЕТЕЛЬНОГО ОЗНАЙОМЛЕННЯ З ЦІЄЮ ІНСТРУКЦІЄЮ.

ПОПЕРЕДЖЕННЯ: УВАЖНО ПРОЧИТАЙТЕ ЦЕЙ ПОСІБНИК КОРИСТУВАЧА ТА ПЕРЕКОНАЙТЕСЯ, ЩО ВАМ УСЕ ЗРОЗУМІЛО, ПЕРШ НІЖ ВИКОРИСТОВУВАТИ КРИСЛО TRIPP TRAPP®. З ПОСІБНИКАМИ КОРИСТУВАЧА МОЖНА ТАКОЖ ОЗНАЙОМИТИСЯ НА ВЕБ-САЙТІ WWW.STOKKE.COM



ПОПЕРЕДЖЕННЯ: НІКОЛИ НЕ ЗАЛИШАЙТЕ ДИТИНУ БЕЗ НАГЛЯДУ.

ПОПЕРЕДЖЕННЯ: НЕ ЗАЛИШАЙТЕ ДИТИНУ БЕЗ НАГЛЯДУ.

ПОПЕРЕДЖЕННЯ: ЗАВЖДИ ЗАЛИШАЙТЕСЯ ПОРЯД З ДИТИНОЮ ПРИ КОРИСТУВАННІ КОМПЛЕКТОМ ДЛЯ НОВОНАРОДЖЕНИХ TRIPP TRAPP® NEWBORN SET™.

ПОПЕРЕДЖЕННЯ: ВИКОРИСТОВУЙТЕ ВИСОКИЙ СТИЛЕЦЬ ТІЛЬКИ ТОДИ, КОЛИ ВСІ КОМПОНЕНТИ ПРАВИЛЬНО ВСТАНОВЛЕНІ І ВІДРЕГУЛЬОВАНІ.

ПОПЕРЕДЖЕННЯ: НЕ ВИКОРИСТОВУЙТЕ ВІДКИДНЕ СИДІННЯ, КОЛИ ДИТИНА ПОЧНЕ СИДІТИ САМОСТІЙНО.

ПОПЕРЕДЖЕННЯ: НЕ ВИКОРИСТОВУЙТЕ ВИСОКИЙ СТИЛЕЦЬ (TRIPP TRAPP®) БЕЗ ВІДКИДНОГО СИДІННЯ, ПОКИ ДИТИНА НЕ МОЖЕ СИДІТИ БЕЗ СТОРОННЬОЇ ДОПОМОГИ.

ПОПЕРЕДЖЕННЯ: ВІДКИДНЕ СИДІННЯ НЕ ПРИЗНАЧЕНЕ ДЛЯ ТРИВАЛОГО СЛУ.

ПОПЕРЕДЖЕННЯ: НЕБЕЗПЕЧНО ВИКОРИСТОВУВАТИ ВІДКИДНЕ СИДІННЯ НА ПІДВИЩЕНИХ ПОВЕРХНЯХ, НАПРИКЛАД, СТОЛІ.

ПОПЕРЕДЖЕННЯ: ЗАВЖДИ ВИКОРИСТОВУЙТЕ СИСТЕМУ ФІКСАЦІЇ І ПЕРЕВІРЬТЕ ПРАВИЛЬНЕ КРИПЛЕННЯ РЕМЕНЯ БЕЗПЕКИ.

ПОПЕРЕДЖЕННЯ: НІКОЛИ НЕ ВИКОРИСТОВУЙТЕ ПІДСТАВКИ ДЛЯ ІГРАШОК ДЛЯ ПЕРЕНЕСЕННЯ ВІДКИДНОГО СИДІННЯ.

ПОПЕРЕДЖЕННЯ: НЕ ВІШАЙТЕ НА ПІДСТАВКУ ДЛЯ ІГРАШОК ПРЕДМЕТИ, ЯКІ МОЖУТЬ ЗАВДАТИ ШКОДИ ДИТИНІ.

ПОПЕРЕДЖЕННЯ: ПІДСТАВКА ДЛЯ ІГРАШОК ПРИЗНАЧЕНА ЛИШЕ ДЛЯ М'ЯКИХ ІГРАШОК МАКСИМАЛЬНОЮ ВАГОЮ НЕ БІЛЬШЕ 100 ГРАМІВ.

ПОПЕРЕДЖЕННЯ: ТРИМАЙТЕ ВИСОКИЙ СТИЛЕЦЬ НА ВІДСТАНІ ВІД ВІДКРИТОГО ВОГНЮ ТА ІНШИХ ДЖЕРЕЛ СИЛЬНОГО НАГРІВАННЯ, ТАКИХ ЯК ЕЛЕКТРИЧНІ АБО ГАЗОВІ ПЛИТИ ТОЩО.

ПОПЕРЕДЖЕННЯ: ЗАВЖДИ ВСТАНОВЛЮЙТЕ ПЛАНКУ СИДІННЯ У ДРУГИЙ ПАЗ ВІД ВЕРХНЬОЇ ЧАСТИНИ СТИЛЬЦЯ АБО НИЖЧЕ ПРИ ВИКОРИСТАННІ КОМПЛЕКТУ ДЛЯ НОВОНАРОДЖЕНИХ TRIPP TRAPP® NEWBORN SET™ ЗІ СТИЛЬЦЕМ TRIPP TRAPP®.

ПОПЕРЕДЖЕННЯ: ПАМ'ЯТАЙТЕ ПРО РИЗИК У СИТУАЦІЯХ, КОЛИ ДИТИНА МОЖЕ ВПЕРТИСЯ НОГАМИ В ЯКИЙСЬ ПРЕДМЕТ (СТИЛ, СТИНУ АБО КУХОННУ ШАФУ) І ПЕРЕКИНУТИСЯ РАЗОМ ІЗ КРИСЛОМ TRIPP TRAPP®.

ПОПЕРЕДЖЕННЯ: ПАМ'ЯТАЙТЕ ПРО РИЗИК У СИТУАЦІЯХ, КОЛИ ДИТИНА МОЖЕ ВПЕРТИСЯ НОГАМИ В ПІДЛОГУ Й ПОСУНУТИСЯ НАЗАД РАЗОМ ІЗ РОЗКЛАДНОЮ КОЛИСКОЮ. ЦЕ МОЖЕ БУТИ НЕБЕЗПЕЧНО НА НЕРІВНІЙ

АБО БАГАТОРІВНЕВІЙ ПІДЛОЗІ АБО ПОБЛИЗУ СХОДИНОК.

ПОПЕРЕДЖЕННЯ: ПАМ'ЯТАЙТЕ ПРО РИЗИК У СИТУАЦІЯХ, КОЛИ РОЗКЛАДНА КОЛИСКА СТАВИТЬСЯ НА ПОХИЛІЙ ПІДЛОЗІ: ВОНА МОЖЕ ПЕРЕКИНУТИСЯ НАЗАД АБО ВБІК.

Додаткова інформація

Комплект для новонароджених Tripp Trapp® Newborn Set™ призначений для дітей віком від 0 до приблизно 6 місяців. Максимальна вага дитини, для якої призначено відкидне сидіння, становить 9 кг.

Відкидне сидіння не заміняє колиски або ліжка. Якщо ваша дитина засинає, її слід покласти у відповідну колиску або ліжко.

Не використовуйте відкидне сидіння, якщо які-небудь компоненти несправні або відсутні. Не встановлюйте відкидного сидіння на стільці Tripp Trapp®, якщо будь-які компоненти стільця несправні або відсутні.

Не використовуйте аксесуари або запасні частини, крім затверджених Stokke.

Коли дитина зможе сидіти без сторонньої допомоги, слід почати використовувати комплект для немовлят Tripp Trapp® Baby Set™.

Догляд

Перед пранням м'яких меблів комплекту для новонароджених Tripp Trapp® Newborn Set™ слід видалити подушку із задньої кишені і закрити всі липучки. Прати окремо на делікатному режимі при максимальній температурі 40°C. Прати ремінь безпеки Tripp Trapp® Newborn Set™ окремо в холодній воді при максимальній температурі 40°C. НЕ відбілювати, НЕ піддавати хімічній чистці, НЕ сушити і НЕ прасувати будь-яку частину. Пластмасові деталі слід витирати вологою ганчіркою. НЕ використовувати агресивних засобів для чищення, оскільки це може пошкодити матеріали, з яких виготовлено Tripp Trapp® Newborn Set™.

Right of complaint and Extended Warranty

Applicable worldwide in respect of the TRIPP TRAPP® Newborn Set™, hereinafter referred to as the product.

RIGHT OF COMPLAINT

The customer has a right of complaint pursuant to the consumer protection legislation applicable at any given time, which legislation may vary from country to country.

Generally speaking, STOKKE AS does not grant any additional rights over and above those laid down by the legislation applicable at any given time, although reference is made to the "Extended Warranty" described below. The rights of the customer under the consumer protection legislation applicable at any given time are additional to those under the "Extended Warranty", and are not affected thereby.

STOKKE "EXTENDED WARRANTY"

However, STOKKE AS, Parkgata 6, N-6003 Aalesund, Norway, grants an "Extended Warranty" to customers who register their product in our Warranty Database. This may be done via our webpage www.stokke.com/guarantee. Alternatively, one may fill in and submit the warranty form, which is inserted into the instruction manual accompanying the product. Upon registration, a warranty certificate will be issued and sent to the customer electronically (e-mail) or by ordinary mail.

Registration in the Warranty Database entitles the owner to an "Extended Warranty" as follows:

- 3-year warranty against any manufacturing defect in the product.

The "Extended Warranty" also applies if the product has been received as a gift or purchased second-hand. Consequently, the "Extended Warranty" may be invoked by whoever is the owner of the product any given time, within the warranty period, and subject to the warranty certificate being presented by the owner.

The STOKKE "Extended Warranty" is conditional upon the following:

- Normal use.
- The product only having been used for the purpose for which the product is intended.
- The product having undergone ordinary maintenance, as described in the maintenance/instruction manual.
- Upon the "Extended Warranty" being invoked, the warranty certificate shall be presented, together with the original datestamped purchase receipt. This also applies to any secondary or subsequent owner.
- The product appearing in its original state, hereunder that the only parts used have been supplied by STOKKE and are intended for use on, or together with, the product. Any deviations herefrom require the prior written consent of STOKKE.
- The serial number of the product not having been destroyed or removed.

The STOKKE "Extended Warranty" does not cover:

- Issues caused by normal developments in the parts making up the product (e.g. colouration changes, as well as wear and tear).
- Issues caused by minor variations in materials (e.g. colour differences between parts).
- Issues caused by extreme influence from external factors like sun/light, temperature, humidity, environmental pollution, etc.
- Damage caused by accidents/mishaps – foreexample drops from height. The same applies if the product has been overstrained, for example in terms of the weight placed on it.
- Damage inflicted on the product by external influence, for example when the product is being shipped as luggage.
- Consequential damage, for example damage inflicted on any persons and/or any other objects.
- If the product has been fitted with any accessories that have not been supplied by Stokke, the "Extended Warranty" shall lapse.
- The "Extended Warranty" shall not apply to any accessories that have been purchased or supplied together with the product, or at a subsequent date.

STOKKE will under the "Extended Warranty":

- Replace or – if STOKKE thus prefers – repair the defective part, or the product in its entirety (if necessary), provided that the product is delivered to a reseller.
- Cover normal transport costs for any replacement part/product from STOKKE to the reseller from whom the product was purchased. – No travel costs on the part of the purchaser are covered under the terms of the warranty.
- Reserve the right to replace, at the time of the warranty being invoked, defect parts by parts that are of approximately the same design.
- Reserve the right to supply a replacement product in cases where the relevant product is no longer being manufactured at the time of the warranty being invoked. Such product shall be of corresponding quality and value.

How to invoke the "Extended Warranty":

Generally speaking, all requests relating to the "Extended Warranty" shall be made to the reseller from whom the product was purchased. Such request shall be made as soon as possible after any defect has been discovered, and shall be accompanied by the warranty certificate as well as the original purchase receipt.

Documentation/evidence confirming the manufacturing defect shall be presented, normally by way of the product being brought along to the reseller, or otherwise being presented to the reseller or a STOKKE sales representative for inspection.

The defect will be remedied in accordance with the above provisions if the reseller or a STOKKE sales representative determines that the damage is caused by a manufacturing defect.

الحق في الشكوى والضمان الممتد

يطبق عالمياً فيما يتعلق بمنتج "TRIPP TRAPP" Newborn Set والمشار إليه فيما بعد باسم المنتج

الحق في الشكوى

للعامل الحق في رفع الشكاوى بموجب تشريع حماية المستهلك المطبق في أي وقت، والذي قد يختلف من بلد لآخر.

بوجه عام، لا تمنح شركة STOKKE AS أي حقوق إضافية أكثر من التي يفرضها التشريع المطبق في أي وقت، إلا أنه تمت الإشارة إلى "الضمان الممتد" الموضح أدناه. حقوق المستهلك طبقاً لتشريع حماية المستهلك المطبق في أي وقت تعد حقوقاً إضافية لتلك المذكورة في "الضمان الممتد"، ولا تتأثر بها.

"الضمان الممتد" من قبل شركة STOKKE

على الرغم من ذلك، فإن شركة STOKKE AS، Parkgata 6، Aalesund ٦٠٠٦-N، النرويج تمنح "ضماناً ممتداً" للعملاء الذين قاموا بتسجيل منتجهم في قاعدة بيانات الضمان لدينا. ويمكن عمل ذلك عن طريق موقعنا www.stokke.com/guarantee. أو بدلاً من ذلك، يمكن للشخص ملء وتسليم نموذج الضمان الملحق بكتيب التعليمات المصاحب للمنتج. وبعد التسجيل، ستصدر شهادة الضمان ويتم إرسالها للعميل عن طريق البريد الإلكتروني أو عبر البريد العادي.

يمنح التسجيل في قواعد بيانات الضمان للعميل الحق في الحصول على "ضمان ممتد" بناءً على ما يلي:

- ضمان ثلاث سنوات ضد أي عيوب في التصنيع في هذا المنتج.

يتم تطبيق "الضمان الممتد" إذا كان المنتج قدم على شكل هدية أو تم شراؤه فرز ثاني. وبناءً على ذلك، فإنه يمكن طلب "الضمان الممتد" من أي مالك للمنتج أيًا كان في أي وقت خلال فترة الضمان، شريطة أن يقدم المالك شهادة الضمان.

"الضمان الممتد" من قبل شركة STOKKE مشروط بما يلي:

- الاستخدام العادي.
- استخدام المنتج في الهدف الذي صمم من أجله.
- خضوع المنتج للصيانة المنصوص عليها في كتيب الصيانة والتعليمات.

- يجب تقديم شهادة الضمان عند طلب "الضمان الممتد" بالإضافة إلى وصل الشراء الأصلي المؤرخ. يطبق هذا على صاحب المنتج الثانوي.
- ظهور المنتج في حالته الأصلية، ويعني ذلك استخدام الأجزاء المزودة من شركة STOKKE واستخدامها في الغرض الذي صمم المنتج من أجله للعمل في أو مع الهاتف. أي اختلاف عما سبق يتطلب موافقة كتابية مسبقة من قبل شركة STOKKE.
- يجب ألا يكون الرقم المسلسل للمنتج قد تمت إزالته أو تشويبه.

"الضمان الممتد" من شركة STOKKE لا يغطي ما يلي:

- الأمور الناتجة عن التغييرات الطبيعية التي طرأت على أجزاء المنتج (على سبيل المثال: تغيرات في اللون بالإضافة إلى البلى والتمزق).
- الأمور الناتجة عن التغييرات الطفيفة في المواد (على سبيل المثال: اختلاف الألوان بين الأجزاء).
- الأمور الناتجة عن التأثير الكبير لعوامل خارجية مثل الشمس/ الضوء، أو الحرارة، أو الرطوبة، أو التلوث البيئي وما إلى ذلك. الأضرار التي تنجم عن الحوادث/الإهمال - على سبيل المثال السقوط من الأماكن المرتفعة. يسري نفس الأمر إذا تم استخدام المنتج بشكل يزيد عن قدرته على التحمل، على سبيل المثال فيما يتعلق بالوزن الموضوع عليه.
- التلف الناتج على المنتج عن تأثير خارجي، على سبيل المثال، شحن المنتج ضمن أمتعة السفر.
- الأضرار التبعية، على سبيل المثال، التلف الواقع على أي شخص أو شيء آخر.
- لن يطبق "الضمان الممتد" إذا تم إلحاق أي إضافات للمنتج غير تلك التي توفرها شركة STOKKE.
- لن يطبق "الضمان الممتد" على الإضافات التي يتم شراؤها مع المنتج أو التي يتم شراؤها بتاريخ لاحق.

سوف يشتمل "الضمان الممتد" من شركة STOKKE على ما يلي:

- استبدال أو إصلاح- إذا فضلت شركة STOKKE هذا- الجزء الذي به الخلل، أو المنتج بأكمله (إذا كان من الضروري) شريطة توصيل هذا المنتج إلى البائع.
- تغطية تكاليف النقل الاعتيادية لأي قطع بديلة / منتجات من شركة STOKKE اللبائع الذي تم شراء المنتج منه. - لا يوجد تكاليف للنقل على عاتق المشتري طبقاً لشروط الضمان.
- حفظ الحق في استبدال القطع المعطوبة بقطع لها نفس التصميم تقريباً في فترة المطالبة بالضمان.
- حفظ الحق في التزويد بقطع غيار المنتج في حالة التوقف عن إنتاجه في فترة المطالبة بالضمان. ويكون للمنتج نفس الجودة والقيمة.

كيفية المطالبة "بالضمان الممتد":

بوجه عام، يتم التقدم بطلبات "الضمان الممتد" للبائع الذي تم شراء المنتج منه، ويتم عمل هذا الطلب في أسرع وقت ممكن بعد اكتشاف عيب في المنتج وتصحبه شهادة الضمان ووصل الشراء الأصلي.

تقدم الوثائق والأدلة التي تؤكد عيب تصنيع المنتج عادة عن طريق إحضار المنتج إلى البائع، أو تقديمه إلى البائع أو ممثل ستوك لفحصه.

سوف يتم إصلاح العطب طبقاً للشروط المذكورة أعلاه في حالة إقرار البائع أو ممثل شركة STOKKE بوجود عيب نتيجة عيب التصنيع.

Right of complaint and Extended Warranty

Applicable worldwide in respect of the TRIPP TRAPP® Newborn Set™, hereinafter referred to as the product.

RIGHT OF COMPLAINT

The customer has a right of complaint pursuant to the consumer protection legislation applicable at any given time, which legislation may vary from country to country.

Generally speaking, STOKKE AS does not grant any additional rights over and above those laid down by the legislation applicable at any given time, although reference is made to the "Extended Warranty" described below. The rights of the customer under the consumer protection legislation applicable at any given time are additional to those under the "Extended Warranty", and are not affected thereby.

STOKKE "EXTENDED WARRANTY"

However, STOKKE AS, Parkgata 6, N-6003 Aalesund, Norway, grants an "Extended Warranty" to customers who register their product in our Warranty Database. This may be done via our webpage www.stokke.com/guarantee. Alternatively, one may fill in and submit the warranty form, which is inserted into the instruction manual accompanying the product. Upon registration, a warranty certificate will be issued and sent to the customer electronically (e-mail) or by ordinary mail.

Registration in the Warranty Database entitles the owner to an "Extended Warranty" as follows:

- 3-year warranty against any manufacturing defect in the product.

The "Extended Warranty" also applies if the product has been received as a gift or purchased second-hand. Consequently, the "Extended Warranty" may be invoked by whoever is the owner of the product any given time, within the warranty period, and subject to the warranty certificate being presented by the owner.

The STOKKE "Extended Warranty" is conditional upon the following:

- Normal use.
- The product only having been used for the purpose for which the product is intended.
- The product having undergone ordinary maintenance, as described in the maintenance/instruction manual.
- Upon the "Extended Warranty" being invoked, the warranty certificate shall be presented, together with the original dated stamped purchase receipt. This also applies to any secondary or subsequent owner.
- The product appearing in its original state, hereunder that the only parts used have been supplied by STOKKE and are intended for use on, or together with, the product. Any deviations herefrom require the prior written consent of STOKKE.
- The serial number of the product not having been destroyed or removed.

The STOKKE "Extended Warranty" does not cover:

- Issues caused by normal developments in the parts making up the product (e.g. colouration changes, as well as wear and tear).
- Issues caused by minor variations in materials (e.g. colour differences between parts).
- Issues caused by extreme influence from external factors like sun/light, temperature, humidity, environmental pollution, etc.
- Damage caused by accidents/mishaps – foreexample drops from height. The same applies if the product has been overstrained, for example in terms of the weight placed on it.
- Damage inflicted on the product by external influence, for example when the product is being shipped as luggage.
- Consequential damage, for example damage inflicted on any persons and/or any other objects.
- If the product has been fitted with any accessories that have not been supplied by Stokke, the "Extended Warranty" shall lapse.
- The "Extended Warranty" shall not apply to any accessories that have been purchased or supplied together with the product, or at a subsequent date.

STOKKE will under the "Extended Warranty":

- Replace or – if STOKKE thus prefers – repair the defective part, or the product in its entirety (if necessary), provided that the product is delivered to a reseller.
- Cover normal transport costs for any replacement part/product from STOKKE to the reseller from whom the product was purchased. – No travel costs on the part of the purchaser are covered under the terms of the warranty.
- Reserve the right to replace, at the time of the warranty being invoked, defect parts by parts that are of approximately the same design.
- Reserve the right to supply a replacement product in cases where the relevant product is no longer being manufactured at the time of the warranty being invoked. Such product shall be of corresponding quality and value.

How to invoke the "Extended Warranty":

Generally speaking, all requests relating to the "Extended Warranty" shall be made to the reseller from whom the product was purchased. Such request shall be made as soon as possible after any defect has been discovered, and shall be accompanied by the warranty certificate as well as the original purchase receipt.

Documentation/evidence confirming the manufacturing defect shall be presented, normally by way of the product being brought along to the reseller, or otherwise being presented to the reseller or a STOKKE sales representative for inspection.

The defect will be remedied in accordance with the above provisions if the reseller or a STOKKE sales representative determines that the damage is caused by a manufacturing defect.

Право на рекламация и разширена гаранция

Приложима навсякъде по света по отношение на детска TRIPP TRAPP® Newborn Set™, наричана по-долу за краткост "продуктът".

ПРАВО НА РЕКЛАМАЦИЯ

Потребителят има право на рекламация в съответствие с приложимото към съответния момент законодателство за защита на потребителя, което може да се различава в отделните държави.

Като цяло, STOKKE AS не предоставя повече права на потребителите, освен тези, предвидени в приложимо към съответния момент законодателство, независимо от това, че се предоставя описаната по-долу "Разширена гаранция". Правата на потребителя, произтичащи от приложимото към съответния момент законодателство за защита на потребителя, са в допълнение на тези по "Разширената гаранция" и не се изменят или отменят от нея.

"РАЗШИРЕНА ГАРАНЦИЯ" НА STOKKE

Независимо от горното, STOKKE AS, Parkgata 6, N-6003 Aalesund,, Норвегия, предоставя "Разширена гаранция" на потребителите, които регистрират своите продукти в нашата гаранционна база-данни. Това може да се направи чрез нашата уеб-страница www.stokke.com/guarantee. Друг възможен начин за регистрация е чрез попълване и подаване на гаранционна форма, която е приложена към упътването за употреба, съпътстващо продукта. При извършване на регистрацията се издава гаранционен сертификат, който се изпраща на потребителя по електронен път (e-mail) или чрез обикновена поща. Регистрацията в гаранционната база-данни предоставя на собственика

"Разширена гаранция" както следва:

- 3-годишна гаранция за производствени дефекти на продукта.

"Разширената гаранция" се прилага също и в случаите когато продуктът е бил получен като подарък или закупен втора ръка. Предвид на това, правата по "Разширената гаранция" могат да се упражняват от всяко лице, което към съответния момент в рамките на гаранционния период е собственик на продукта и представи гаранционен сертификат.

"Разширената гаранция" STOKKE е подчинена на следните условия и изисквания:

- Нормална употреба.
- Продуктът е бил използван единствено съгласно предназначението, за което е предвиден.
- На продукта е била осигурявана нормалната поддръжка, съгласно описанието в упътването за поддръжка/употреба.
- При упражняване на права по "Разширената гаранция" следва да се представи гаранционният сертификат, заедно с касовата бележка, удостоверяваща датата на извършване на покупката. Това важи и за всеки следващ собственик на продукта.
- Продуктът се намира в първоначалния си вид, в смисъл че са използвани единствено части, доставени от STOKKE, които са предназначени за употреба на или заедно с продукта. Всякакви отклонение от това изискване налага предварителното писмено съгласие на STOKKE.
- Серийният номер на продукта не е бил унищожен или премахнат.

"Разширената гаранция" STOKKE не покрива:

- Случаи, дължащи се на развитието на естествени процеси в съставните части на продукта (напр. изменения в оцветяването, както и износване).
- Случаи, дължащи се на несъществени различия в материалите (напр. различия в цветовете на отделните части).
- Случаи, причинени от извънредно въздействие на външни фактори, като слънце/ светлина, температура, влажност, замърсяване на околната среда и др.
- Повреди, причинени от инциденти/ злополуки – например падане от високо. Същото важи и в случай, че продуктът е бил претоварен, например при поставяне на тежест върху него.
- Повреди, причинени на продукта от външни въздействия, например в случаите, когато продукта е бил натоварван като багаж.
- Косвени повреди, например увреждания нанесени на лица и/или на други предмети.
- В случай, че за поправка на продукта са били използвани каквито и да е

елементи, които не са доставени от Stokke, "Разширената гаранция" не се прилага.

- "Разширената гаранция" не важи по отношение на елементи които не са били закупени или доставени заедно с продукта, или на по-късна дата.

При условията на "Разширената гаранция", STOKKE ще:

- Замени, или ако STOKKE така предпочита, поправи повредената част или продукта в неговата цялост (в случай на необходимост), при условие че продукта е предаден на търговец.
- Покрие обичайните транспортни разходи за подлежащата на замяна част/ продукт от STOKKE до търговеца от когото е бил закупен продукта. - Гаранцията не покрива транспортни разходи на самия купувач.
- Запазва правото си да замени, във всеки момент на упражняване на права по гаранцията, повредени части с части със сходен дизайн.
- Запазва правото си да достави заместващ продукт, в случаите когато съответния продукт вече не се произвежда към момента на упражняване на права по гаранцията. Такъв заместващ продукт следва да бъде с еквивалентно качество и цена.

Как се упражняват права по "Разширената гаранция":

Като цяло, всякакви искания отнасящи се до "Разширената гаранция" се отправят до търговеца от когото е бил закупен продукта. Подобни искания следва да се отправят във възможно най-кратък срок след откриване на дефекта, и следва да са придружени от гаранционния сертификат, и от оригиналната касова бележка.

Следва да се представят документи/ доказателства, потвърждаващи производствения дефект, като обикновено това става когато продукта бъде занесен на търговеца за оглед, или бъде предоставен на търговски представител на STOKKE.

Дефектът ще бъде отстранен в съответствие с горните правила, в случай че търговецът или търговски представител на STOKKE установи, че той е вследствие на производствен недостатък.

投訴權和延長保固

適用於全球 TRIPP TRAPP® Newborn Set- (以下稱「產品」)

投訴權

顧客有權根據任意特定時間適用之消費者保護法進行投訴，該法可能因國家不同而有所區別。

儘管提及下文描述之「延長保固」，一般而言，除在任意特定時間由適用法律規定之權利外，STOKKE AS 不向顧客授予超出該範圍之任何附加權利。在任意特定時間適用之消費者保護法規定之顧客權利，是「延長保固」權利以外之附加權利，因此不受影響。

STOKKE「延長保固」

然而，STOKKE AS, Parkgata 6, N-6003 Aalesund, Norway (挪威) 可向在我公司保固資料庫中註冊其「產品」之顧客提供「延長保固」。顧客可透過我們的網頁 www.stokke.com/guarantee 註冊，亦可選擇填寫提交保固表格進行註冊，該表格隨附於「產品」所提供之說明手冊中。

在保固資料庫中註冊後，擁有人享有以下「延長保固」服務：

- 「產品」中任何製造瑕疵之三年保固。

「延長保固」同時適用於作為禮品之「產品」或購得之二手「產品」。因此，在特定時間該「產品」之擁有人均可在保固期內憑出示保固卡享受「延長保固」。

STOKKE「延長保固」之條件如下：

- 正常使用。
- 「產品」於預期使用目的下使用。
- 「產品」依照保養/說明手冊所述之保養程序正常保養。
- 行使「延長保固」行使「延長保固」時，須出示保固卡，並同時出示加蓋日期章戳的原始購買發票。該項同樣適用於任何二手擁有人及後續擁有人。
- 本產品為其出產品須保持其原有狀態，依此僅使用STOKKE所提供之零件，且零件須按預期目的使用於產品或與產品合併使用。任何與此偏離之情況均須由STOKKE事前以書面同意。
- 产品的序列号没有毁坏或撕去。

STOKKE「延長保固」的範圍不包括：

- 組成「產品」之零件正常老化所致之問題（如：顏色變化及磨損，破裂）。
- 材料中微小差異所致之問題（如：零件間的顏色差異）。
- 陽光/光線、溫度、溼度、環境污染等外部因素之極端影響所致之問題。
- 事故/意外造成的損壞 - 例如從高處墜落。也適用於產品超負荷使用，例如在上面放置重物。
- 外部影響對「產品」所造成之損害，如：將「產品」作為行李運送。
- 間接損害，如：對任何人及/或任何其他物件所造成之損害。
- 如果「產品」加裝非由 Stokke 所提供之任何配件，則「延長保固」失效。
- 「延長保固」不適用於隨「產品」共同購買或提供，或稍後購買之任何配件。

STOKKE 將根據「延長保固」：

- 更換或修理瑕疵零件（由 STOKKE 選擇）或整個「產品」（必要時），惟須將「產品」運送至經銷商處。
- 承擔任何更換零件/「產品」由 STOKKE 至購買「產品」之經銷商處的正常運輸費用。根據保固條款，不承擔購買者之旅途費用。
- 行使保固時，有權使用近似同等設計之零件以更換瑕疵零件。
- 行使保固時，如相關「產品」已停止生產，有權提供替代「產品」。該「產品」須具有同等品質和價值。

如何使用「延長保固」：

一般而言，所有涉及「延長保固」之請求均須向購買「產品」之經銷商提出。該請求須在發現任何瑕疵後儘速提出，並須同時出示保固卡及原始購買發票。

須出示證實生產瑕疵之證明資料/證據，一般經由將「產品」攜帶至經銷商處證明，或者向經銷商或 STOKKE 銷售代表出示「產品」進行查驗。

如經銷商或 STOKKE 銷售代表認定損壞係由製造瑕疵所致，則將根據以上條款對瑕疵加以修復賠償。

投诉权和延期保修

本规定适用于全球出品的 TRIPP TRAPP® Newborn Set™（以下简称“本产品”）。

投诉权

根据任意特定时间适用的消费者保护法，顾客有权提出投诉。不同国家的消费者保护法各有不同。

一般来说，除任意特定时间适用的法律所赋予的权利以外，STOKKE 不额外授予任何其他权利，尽管下文提及“延期保修”。顾客根据任何特定时间适用的消费者保护法而享有的权利是“延期保修”以外的附加权利，不受“延期保修”的影响。

STOKKE 的“延期保修”

不过，对于在我们保修数据库中进行过产品登记的顾客，STOKKE AS（地址为 Parkgata 6, N-6003 Aalesund, Norway 挪威）会提供“延期保修”服务。打开我们的网页 www.stokke.com/guarantee 即可登记产品。

也可以填写并提交保修表格。保修表格是产品附带的，夹在说明手册中。产品登记后，我们将以电子邮件或普通信函的方式向顾客发送一份保修凭证。

注册保修数据库，顾客有权享受以下“延期保修”：

- 产品的任何生产缺陷均可享受 3 年保修。

他人赠送的产品或二手购得的产品，“延期保修”同样适用。因此，只要是产品的所有人，都可以在保修期内的任何时间凭保修凭证要求“延期保修”。

享受 STOKKE “延期保修”有以下条件限制：

- 必须是正常使用。
- 产品必须是用于产品的预定用途。
- 产品接受过保修/说明手册中的普通维修。
- 提出“延期保修”申请后，顾客应出示保修凭证和印有原始日期的购买收据。以上规定同样适用于第二所有人或之后的所有人。
- 产品保持原状。只使用 STOKKE 提供的零部件，且只用于本产品或与本产品结合使用。如有任何偏离，需征得 STOKKE 事先书面同意。
- 产品的序列号没有毁坏或撕去。

STOKKE 的“延期保修”不包括：

- 产品零部件正常老化造成的问题（如颜色变化、磨损等）。
- 材料微小差异造成的问题（如零部件色差等）。
- 外部因素（如阳光/光照、温度、湿度、环境污染等）的极端影响造成的问题。
- 事故/意外造成的损坏 - 例如从高处坠落。也适用于产品超负荷使用，例如在上面放置重物。
- 产品因外部影响受损伤，例如被当作行李运送。
- 间接损害，例如因人和/或其他物体受损而遭损害。
- 如果产品装有 Stokke 以外厂商提供的配件，“延期保修”即告失效。
- 对于购买产品时或购买之后附带购买或提供的任何配件，不享有“延期保修”。

STOKKE 的“延期保修”服务包括：

- 更换或修复（如果 STOKKE 乐意）有缺陷的部件或整个产品（如有必要），但前提是要将产品交付给经销商。
- 支付将更换部件/产品从 STOKKE 运至售货分销商的一般运输费用。 - 本保修条款不涵盖买方的旅费。
- 保留在要求保修时，将有缺陷的部件换成设计大致相同的部件的权利。
- 倘若要求保修时相关产品已停产，则保留权利提供替代产品的权利。替代产品的质量和价值应与原产品一致。

如何提出“延期保修”请求：

一般来说，与“延期保修”有关的请求应向售出产品的经销商提出。发现产品缺陷后应尽快提出该请求，并附上保修凭证以及原始购买收据。

应出示证明制造缺陷的凭证/证据，通常做法是将产品交给经销商，或以其他方式交由经销商或 STOKKE 销售代表检查。

如果经销商或 STOKKE 销售代表确定制造缺陷确实造成了损害，则应根据上述规定对缺陷进行纠正。

Právo na reklamaci a rozšířená záruka

Platí po celém světě pro dětský TRIPP TRAPP® Newborn Set™, dále označovaný jako produkt.

PRÁVO NA REKLAMACI

Zákazník má právo na reklamaci v souladu s legislativou na ochranu spotřebitele platnou v daném období; tato legislativa se může v jednotlivých zemích lišit.

Společnost STOKKE AS neposkytuje obecně žádná další práva rozšiřující práva stanovená legislativou platnou v daném období, třebaže zde upozorňujeme na „rozšířenou záruku“ popsanou dále. Kromě práv popsaných v části „Rozšířená záruka“ platí práva zákazníka podle legislativy na ochranu spotřebitele platné v daném období, která nejsou těmito ustanoveními nijak dotčena.

„ROZŠÍŘENÁ ZÁRUKA“ SPOLEČNOSTI STOKKE

Společnost STOKKE AS, Parkgata 6, N-6003 Aalesund, Norsko, poskytuje „rozšířenou záruku“ zákazníkům, kteří zaregistrují své produkty v naší záruční databázi. Tuto registraci lze provést prostřednictvím našich webových stránek www.stokke.com/ guarantee. Alternativně můžete vyplnit a odeslat záruční formulář, který je vložen do návodu k použití přiloženému k produktu. Po registraci bude vydáno záruční osvědčení a zasláno zákazníkovi elektronicky (e-mailem) nebo běžnou poštou.

Registrace do záruční databáze poskytuje vlastníkově tuto „rozšířenou záruku“:

- 3letá záruka na veškeré výrobní vady produktu.

„Rozšířená záruka“ se rovněž vztahuje na případy, kdy byl produkt získán jako dar nebo zakoupen z druhé ruky. V důsledku toho může nároky vyplývající z „rozšířené záruky“ uplatňovat každý vlastník produktu kdykoli během záruční doby, v souladu se záručním osvědčením předloženým vlastníkem.

„Rozšířená záruka“ poskytnutá společností STOKKE je podmíněna splněním těchto podmínek:

- Běžné použití.
- Produkt byl používán pouze k zamýšlenému účelu.
- U produktu byla prováděna řádná údržba popsaná v návodu k použití.
- Při uplatňování nároků vyplývajících z „rozšířené záruky“ musí být předloženo záruční osvědčení spolu s originálním dokladem o koupi s vyznačeným datem. To platí i pro druhého nebo dalšího majitele.
- Produkt musí být v původním stavu; jediné díly, které mohou být u produktu použity, musí být dodány společností STOKKE a musí být určeny pro daný produkt. Jakékoliv odchylky vyžadují předchozí písemný souhlas společnosti STOKKE.
- Výrobní číslo produktu nesmí být odstraněno ani poškozeno.

„Rozšířená záruka“ poskytovaná společností STOKKE se nevztahuje na tyto případy:

- Problémy způsobené normálním opotřebením dílů, z nichž se produkt skládá (například změny barvy a opotřebením).
- Problémy způsobené drobnými odchylkami v materiálu (například barevné rozdíly mezi díly).
- Problémy způsobené extrémním vlivem vnějších faktorů – například slunce / světlo, teploty, vlhkost, znečištění prostředí atd.
- Poškození způsobené haváriemi/ nehodami, např. upuštěním z výšky. Totéž platí, pokud byl výrobek přetěžován, např. ve smyslu hmotnosti, která na něj působila.
- Poškození produktu způsobené vnějšími vlivy například v případech, kdy produkt byl zaslán jako zavazadlo.
- Následné škody - například škody způsobené kteroukoli osobou nebo jinými objekty.
- Jestliže byl produkt vybaven jakýmkoli doplňky, které nebyly dodány společností Stokke, „rozšířená záruka“ zaniká.
- „Rozšířená záruka“ se nevztahuje na žádné příslušenství, které bylo pořízeno nebo dodáno společně s produktem nebo později.

V souladu s „rozšířenou zárukou“ společnost STOKKE:

- Vymění nebo – pokud tomu STOKKE dává přednost – opraví vadný díl nebo případně celý produkt za předpokladu, že byl produkt dodán prodejci.
- Uhradí prodejci, od kterého byl produkt za-koupen, běžné
- Náklady na dopravu jakéhokoli náhradního dílu / produktu společnosti STOKKE. V souladu se záručními podmínkami nebudou kupujícímu hrazeny žádné cestovní náklady vzniklé v souvislosti s dílem.
- Si vyhrazuje právo vyměnit v době, kdy byly uplatněny nároky vyplývající ze záruky, vadné díly za díly zhruba stejného designu.
- Si vyhrazuje právo dodat náhradní produkt v případech, kdy se v době uplatnění nároku vyplývajícího ze záruky, již příslušný produkt nevyrábí. Takový produkt musí být odpovídající kvality a hodnoty.

Jak uplatnit nároky plynoucí z „rozšířené záruky“:

Veškeré požadavky související s „rozšířenou zárukou“ musí být obecně uplatněny u prodejce, od kterého byl produkt zakoupen. Tyto požadavky musí být předloženy co nejdříve po zjištění jakékoliv závady a musí být provázeny záručním osvědčením a originálním dokladem o koupi.

Musí být předložena dokumentace / důkazy o výrobní vadě, za normálních okolností musí být produkt předán nebo jinak prezentován prodejci či obchodnímu zástupci společnosti STOKKE ke kontrole.

Závada bude opravena v souladu s výše uvedenými ustanoveními v případech, kdy prodejce nebo obchodní zástupce společnosti STOKKE rozhodne, že škoda byla způsobena výrobní vadou.

Beschwerderecht und Erweiterte Garantie

Gilt weltweit für den TRIPP TRAPP® Newborn Set™, im Folgenden, als das „Produkt“ bezeichnet.

BESCHWERDERECHT

Der Kunde hat das Recht, sich gemäß den jeweils gültigen Verbraucherschutzgesetzen, die von Land zu Land unterschiedlich sein können, zu beschweren.

Im Allgemeinen gewährt STOKKE AS keine weiteren Rechte zu den jeweils gültigen gesetzlichen Rechten, obwohl auf die unten erläuterte „Erweiterte Garantie“ verwiesen wird. Die Rechte des Kunden im Rahmen der jeweils gültigen Verbraucherschutzgesetze gelten zusätzlich zu den Rechten der „Erweiterten Garantie“ und werden davon nicht berührt.

STOKKE „ERWEITERTE GARANTIE“

STOKKE AS, Parkgata 6, N-6003 Aalesund, Norwegen gewährt jedoch Kunden eine „Erweiterte Garantie“, die ihr Produkt in unserer Garantiedatenbank registrieren. Diese Registrierung kann auf unserer Webseite www.stokke.com/guarantee vorgenommen werden. Sie können jedoch auch unser Garantiefeld, das Sie in der Gebrauchsanleitung für das Produkt finden, ausfüllen und einsenden. Nach der Registrierung wird ein Garantieschein ausgestellt und per E-Mail oder Post an den Kunden gesendet.

Die Registrierung in der Garantiedatenbank gewährt dem Besitzer einer „Erweiterten Garantie“ folgende Rechte:

- 3 Jahre Garantie hinsichtlich Herstellungsfehlern am Produkt.

Die „Erweiterte Garantie“ gilt auch, wenn das Produkt als Geschenk erhalten oder gebraucht erworben wurde. Daher kann die „Erweiterte Garantie“ von jedem in Anspruch genommen werden, der innerhalb des Garantiezeitraums Besitzer des Produkts ist, vorausgesetzt er/sie kann den Garantieschein vorlegen.

Die „Erweiterte Garantie“ von STOKKE gilt unter folgenden Bedingungen:

- Üblicher Gebrauch.
- Das Produkt wird nur für den vorgesehenen Zweck verwendet.
- Das Produkt wird im normalen Maß gepflegt, siehe Pflege/Gebrauchsanweisung.
- Bei Inanspruchnahme der „Erweiterten Garantie“ muss der Garantieschein gemeinsam mit dem Originalkaufbeleg (mit Datum) vorgelegt werden. Dies gilt auch für Besitzer, die das Produkt gebraucht erworben haben, oder Nachbesitzer.
- Das Produkt ist in seinem Originalzustand, d.h. die verwendeten Teile stammen von STOKKE und sind nur für den Gebrauch mit oder in Verbindung mit dem Produkt gedacht. Alle Abweichungen hiervon erfordern eine vorherige schriftliche Zustimmung von STOKKE.
- Die Seriennummer des Produkts ist vorhanden und wurde nicht entfernt.

Die „Erweiterte Garantie“ von STOKKE deckt Folgendes nicht ab:

- Zustände, die durch normale Entwicklungen an den Teilen des Produkts entstehen (z. B. Farbveränderungen, Abnutzung).
- Zustände, die durch geringfügige Abweichungen an den Materialien entstehen (z. B. Farbunterschiede zwischen Teilen).
- Zustände, die durch großen Einfluss externer Faktoren wie Sonne/Licht, Temperatur, Feuchtigkeit, Umweltverschmutzung, usw. verursacht werden.
- Schaden, der durch Unfälle/Unfälle entsteht, zum Beispiel
- Schäden durch Unfälle/Pannen – zum Beispiel Fallen aus der Höhe. Das Gleiche gilt, wenn das Produkt, zum Beispiel durch das aufgelegte Gewicht, überbeansprucht wurde.
- Schaden, der durch externen Einfluss am Produkt verursacht wird, zum Beispiel, wenn das Produkt als Gepäck versendet wird.
- Folgeschäden, zum Beispiel Schaden, der an Personen und/oder anderen Gegenständen verursacht wird.
- Wenn das Produkt mit Zubehör ausgestattet wurde, die nicht von Stokke stammen, wird die «Erweiterte Garantie» ungültig.

- Die „Erweiterte Garantie“ gilt nicht für Zubehör, das zusammen mit dem Produkt oder zu einem späteren Zeitpunkt erworben oder zur Verfügung gestellt wird.

STOKKE wird im Rahmen der „Erweiterten Garantie“:

- Die fehlerhaften Teile ersetzen oder - nach STOKKES Ermessen - reparieren oder bei Bedarf das Produkt als Ganzes ersetzen, vorausgesetzt das Produkt wird zu einem Wiederverkäufer gebracht.
- Die üblichen Transportkosten für Ersatzteile/das Produkt von STOKKE an den Wiederverkäufer, von dem das Produkt erworben wurde, übernehmen. Im Rahmen dieser Garantie werden keine Reisekosten des Käufers übernommen.
- Sich das Recht vorbehalten, zum Zeitpunkt, zu dem die Garantie in Anspruch genommen wird, fehlerhafte Teile durch Teile zu ersetzen, die ein ähnliches Design haben.
- Sich das Recht vorbehalten, in Fällen, in denen das entsprechende Produkt zum Zeitpunkt, zu dem die Garantie in Anspruch genommen wird, nicht mehr hergestellt wird, ein Ersatzprodukt zu liefern. Solch ein Produkt wird von entsprechender Qualität und entsprechendem Wert sein.

Inanspruchnahme der „Erweiterten Garantie“:

Im Allgemeinen müssen alle Anfragen hinsichtlich der „Erweiterten Garantie“ an den Wiederverkäufer gerichtet werden, von dem das Produkt erworben wurde. Solch eine Anfrage muss sobald wie möglich nach Entdeckung eines Fehlers erfolgen und mit dem Garantieschein und dem Originalkaufbeleg eingeschickt werden.

Es muss eine Dokumentation/ein Nachweis zur Bestätigung des Herstellerfehlers vorgelegt werden, üblicherweise, indem das Produkt zum Wiederverkäufer gebracht wird oder anderweitig dem Wiederverkäufer oder einem Verkäufer von STOKKE zur Prüfung vorgelegt wird.

Der Fehler wird gemäß den vorangegangenen Bedingungen behoben, wenn der Wiederverkäufer oder ein Verkäufer von STOKKE feststellt, dass der Schaden durch einen Herstellerfehler entstanden ist.

Klageret og Udvidet Garanti

Gældende over hele verden for TRIPP TRAPP® Newborn Set™, herefter benævnt som produktet.

REKLAMATIONSRET

Kunden har reklamationsret i henhold til den til enhver tid gældende brugerbeskyttelseslovgivningen, Denne lovgivning kan variere fra land til land.

Generelt yder STOKKE AS ikke yderligere rettigheder udover dem, der er stipuleret af den enhver tid gældende lovgivning, skønt der henvises til den «Udvidede Garanti» beskrevet nedenfor. De rettigheder, kunden ifølge den til enhver tid gældende forbrugerbeskyttelseslovgivning har, er et supplement til den «Udvidede Garanti» og påvirkes ikke heraf.

STOKKES «UDVIDEDE GARANTI»

STOKKE AS, Parkgata 6, N-6003 Aalesund, Norge, yder imidlertid en «Udvidet Garanti» for de kunder, som registrerer deres produkt i vores Garanti-database. Det kan gøres via vores webside www.stokke.com/guarantee. Alternativt kan man udfylde og indsende den garantiblanket, som er at finde i brugsvejledningen, der følger med produktet. Efter registrering udstedes et garantibevis, som sendes til kunden elektronisk (e-mail) eller med almindelig post.

Registrering i Garanti-databasen berettiger ejeren til en «Udvidet Garanti» som følger:

- 3-års garanti mod alle fabrikationsfejl ved produktet.

Den «Udvidede Garanti» gælder også, hvis produktet er modtaget som gave eller er købt brugt. Som følge heraf kan den «Udvidede Garanti» bringes i anvendelse af hvem der end måtte være produktets ejer til hver en tid, inden for garantiperioden og afhængigt af at garantibeviset fremvises af ejeren.

STOKKES «Udvidede Garanti» er betinget af følgende:

- Normalt brug.
- At produktet kun har været brugt til det formål, produktet er beregnet til.
- At produktet har gennemgået almindelig vedligeholdelse som beskrevet i vedligeholdelses-/brugsvejledningen.
- Når den «Udvidede Garanti» bringes i anvendelse, skal garantibeviset fremvises sammen med den originale datomærkede bon. Dette gælder også for alle sekundære eller efterfølgende ejere.
- At produktet optræder i original stand. Herunder, at de eneste dele der er anvendt er blevet leveret fra STOKKE og er beregnet til brug på eller sammen med produktet.
- Alle afvigelse herfra kræver forudgående samtykke fra STOKKE.
- At produktets serienummer ikke er blevet ødelagt eller fjernet.

STOKKES «Udvidede Garanti» dækker ikke:

- Problemer som følge af normal udvikling i de dele, der udgør produktet (f.eks. farveændringer så vel som slitage).
- Problemer som følge af mindre materialeforskelle (f.eks. farveforskelle på dele).
- Problemer som følge af voldsomme indvirkninger fra eksterne kilder som sol/lys, temperatur, fugtighed, miljøforurening, etc.
- Skader, som skyldes ulykker/mindre uheld - for eksempel fald fra en højde. Det samme gælder, hvis produktet er blevet overbelastet, f.eks. af den vægt, der er placeret på det.
- Skader påført produktet via ekstern indvirkning, for eksempel når produktet fragtes som bagage.
- Følgeskader, for eksempel skader påført personer og/eller genstande af enhver art.
- Hvis produktet er blevet udstyret med nogen former for tilbehør, som ikke er leveret af Stokke, vil den «Udvidede Garanti» bortfalde.
- Den «Udvidede Garanti» vil ikke dække tilbehør, som er købt eller leveret sammen med produktet, eller på et senere tidspunkt.

Under den «Udvidede Garanti» vil STOKKE:

- Udskifte eller – efter STOKKES skøn – reparere den defekte del eller produktet i dets helhed (om nødvendigt), forudsat at produktet afleveres til en forhandler.
- Dække normale transportomkostninger for alle udskiftningsdele/-produkter fra STOKKE til den forhandler, hvor produktet er købt. Garanti-betingelserne dækker ikke købers eventuelle rejseomkostninger.
- Forbeholde sig retten til at udskifte, på det tidspunkt hvor garantien bringes i anvendelse, defekte dele med dele af nogenlunde samme type.
- Forbeholde sig retten til at levere et erstatningsprodukt i de tilfælde, hvor det relevante produkt ikke længere fremstilles på det tidspunkt, hvor garantien bringes i anvendelse. Sådanne produkter skal være af tilsvarende kvalitet og værdi.

Sådan bringes den «Udvidede Garanti» i anvendelse:

Generelt skal alle henvendelser, der har med den «Udvidede Garanti» at gøre, rettes til den forhandler, hvor produktet er købt. Sådanne henvendelser skal rettes så hurtigt som muligt efter fejlen er opdaget og skal ledsages af garantibeviset samt den originale bon.

Dokumentation/bevis, der bekræfter fabriksfejlen, skal fremlægges, som regel ved at bringe produktet tilbage til forhandleren, eller på anden vis fremlægges til inspektion af forhandleren eller en salgsrepræsentant fra STOKKE.

Hvis forhandleren eller salgsrepræsentanten fra STOKKE konstaterer, at skaden skyldes en fabriksfejl, vil den blive udbedret i overensstemmelse med ovenstående bestemmelser.

Derecho de reclamación y garantía extendida

De aplicación en todo el mundo en lo concerniente a la TRIPP TRAPP® Newborn Set™, en adelante «el producto».

DERECHO DE RECLAMACIÓN

El cliente tiene derecho a la reclamación de conformidad con la legislación aplicable de protección al consumidor en cualquier momento, teniendo en cuenta que la legislación puede variar en función del país de que se trate.

Por lo general, STOKKE AS no otorga derechos complementarios que supongan una mejora de los establecidos en la legislación aplicable en cualquier momento, aunque se hará referencia a la «Garantía Extendida» a continuación. Los derechos del consumidor bajo la legislación aplicable de protección al consumidor en cualquier momento, son complementarios a las garantías de la «Garantía Extendida» y no afectan a la misma.

«GARANTÍA EXTENDIDA» DE STOKKE

No obstante, STOKKE AS, domiciliada en: Parkgata 6, N-6003 Aalesund, Noruega, otorga una «Garantía Extendida» a los clientes que registren su producto en nuestra Base de Datos de Garantías. Esto se puede hacer a través de nuestra página Web, en el enlace: www.stokke.com/guarantee. También es posible rellenar y enviar el formulario de garantía que se incluye en el manual de instrucciones junto al producto. Tras el registro, se emitirá un certificado de garantía que se enviará al cliente por medios electrónicos (correo-e) o por correo ordinario.

El registro en la Base de Datos de Garantías da derecho al propietario a la «Garantía Extendida» que consta de:

- Una garantía de tres años contra cualquier defecto de fabricación del producto.

La «Garantía Extendida» también es aplicable si el producto se ha recibido como regalo o si se ha comprado de segunda mano. Por lo tanto, cualquier persona que sea propietaria del producto podrá apelar a la «Garantía Extendida» en cualquier momento, siempre dentro del periodo de garantía y con la condición de la presentación del certificado de garantía por parte del propietario.

La «Garantía Extendida» de STOKKE depende del cumplimiento de las siguientes condiciones:

- Uso normal.
- El producto sólo podrá haberse utilizado para el fin destinado.
- El producto habrá tenido el mantenimiento necesario, siguiendo las instrucciones del manual de mantenimiento o instrucciones.
- Tras la apelación a la «Garantía Extendida», se presentará el certificado de garantía, junto con el recibo de compra original con sello que incluya la fecha de compra. Esto también será de aplicación para propietarios secundarios o posteriores.
- El producto deberá presentarse en su estado original, y, dentro de esta condición, las piezas utilizadas deberán ser sólo las que haya suministrado STOKKE cuyo fin es su uso en o junto con el producto. Cualquier modificación de esta condición requerirá el consentimiento previo por escrito de STOKKE.
- El número de serie del producto no podrá haber sido destruido o retirado.

Las siguientes circunstancias no quedarán cubiertas por la «Garantía Extendida» de STOKKE:

- Problemas a causa de la evolución normal de las piezas que componen el producto (p. ej. cambios de color, así como desgaste).
- Problemas a causa de pequeñas variaciones en los materiales (p. ej. diferencias de color entre las piezas).
- Problemas a causa de la influencia de factores externos tales como la luz solar, temperatura, humedad, contaminación ambiental, etc.
- Cualquier daño causado por accidentes o percances, por ejemplo caídas desde cierta altura. Lo mismo es aplicable si el producto ha sido sobrecargado, por ejemplo, en función del peso al que ha sido sometido.
- Daños ocasionados en el producto por influencia externa, por ejemplo cuando el producto se envía como equipaje.
- Daños indirectos, por ejemplo, daños causados a cualquier persona y/o a cualquier otro objeto u objetos.
- Si el producto se equipara con accesorios no suministrados por Stokke, prescribirá la «Garantía

Extendida».

- La «Garantía Extendida» no será aplicable a accesorios que se hayan comprado o suministrado junto con el producto o en una fecha posterior.

Bajo la «Garantía Extendida», STOKKE hará lo siguiente:

- Reemplazar o, si STOKKE así lo prefiere - reparar la pieza defectuosa, o el producto íntegro (si fuera necesario) con la condición de que el producto se entregue a un distribuidor.
- Cubrir los costes normales de transporte para cualquier pieza o producto de reemplazo de STOKKE enviado al distribuidor del que se haya adquirido el producto. Ningún gasto de viaje por parte del comprador quedará cubierto bajo las condiciones de la garantía.
- Reservarse el derecho a sustituir, en el momento en el que se haga uso de la garantía, las piezas defectuosas con piezas que sean aproximadamente del mismo diseño.
- Reservarse el derecho a suministrar un producto sustitutivo en el caso en el que el producto en cuestión ya no se esté fabricando en el momento en que se haga uso de la garantía. Tal producto será de una calidad y un valor equivalentes.

Cómo hacer uso de la «Garantía Extendida»:

Por lo general, todas las peticiones que se refieran a la «Garantía Extendida» se harán al distribuidor del que se haya comprado el producto. Estas peticiones se harán a la menor brevedad tras la detección de cualquier defecto, y se acompañarán del certificado de garantía así como del recibo original de compra.

La documentación o pruebas que confirmen el defecto de fabricación normalmente se presentarán al llevar el producto al distribuidor o, en otro caso, presentándolas al distribuidor o a un representante de ventas de STOKKE para su inspección.

El defecto se subsanará de acuerdo con las disposiciones anteriores si el distribuidor o un representante de ventas de STOKKE determinaran que el daño lo ha producido un defecto de fabricación.

Valitusoikeus ja Laajennettu takuu

Soveltuu maailmanlaajuisesti TRIPP TRAPP® Newborn Set™, joita alempana kutsutaan tuotteeksi.

VALITUSOIKEUS

Asiakkaalla on kulloinkin sovellettavan kuluttajansuojalainsäädännön mukainen valitusoikeus; lainsäädäntö voi vaihdella maittain.

Yleisesti ottaen STOKKE AS ei myönnä mitään lisäoikeuksia kulloinkin sovellettavan lainsäädännön määräämän lisäksi, vaikka viitataan alla kuvattuun "Laajennettuun takuuseen". Asiakkaan kulloinkin sovellettavan kuluttajansuojalainsäädännön mukaiset oikeudet tulevat "Laajennetun takuun" lisäksi, eikä se vaikuta niihin.

STOKKEN "LAAJENNETTU TAKUU"

STOKKE AS, Parkgata 6, N-6003 Aalesund, Norja, myöntää kuitenkin "Laajennetun takuun" asiakkaille, jotka rekisteröivät tuotteensa Takuutietokantaamme. Tämä voidaan tehdä verkkosivullamme www.stokke.com/guarantee. Vaihtoehtoisesti voidaan täyttää ja lähettää takuulomake, joka on tuotteen mukana tulevan käyttöohjeen sisällä. Rekisteröidyttyessä annetaan takuutodistus, joka lähetetään asiakkaalle sähköisesti (sähköposti) tai tavallisessa postissa.

Rekisteröityminen Takuutietokantaan oikeuttaa omistajan "Laajennettuun takuuseen" seuraavasti:

- Kolmivuotinen takuu tuotteen valmistusvian varalta.

"Laajennettu takuu" pätee myös, jos tuote on saatu lahjana tai ostettu käytettynä. Täten "Laajennettuun takuuseen" voi vedota kuka tahansa, joka on kulloinkin tuotteen omistaja takuuajana, sillä ehdolla, että omistaja esittää takuutodistuksen ja alkuperäisen ostokuitin

STOKKEN "Laajennettu takuu" on seuraavien ehtojen alainen:

- Normaali käyttö.
- Tuotetta on käytetty vain sen käyttötarkoitukseen.
- Tuotetta on huollettu normaalista huolto-/käyttöohjeessa kuvatulla tavalla.
- "Laajennettuun takuuseen" vedottaessa on esitettävä takuutodistus ja alkuperäinen päiväyksellä varustettu ostokuitti. Tämä koskee myös toista tai myöhempää omistajaa.
- Tuote on alkuperäisessä tilassaan, ja kaikki käytetyt osat ovat STOKKEN toimittamia ja tarkoitettuja käytettäväksi tuotteessa tai sen kanssa. Kaikki poikkeamat tästä vaativat STOKKEN kirjallisen ennakkosuostumuksen.
- Tuotteen sarjanumeroa ei ole tuhottu tai poistettu.

STOKKEN "Laajennettu takuu" ei kata:

- Tuotteen muodostavien osien normaalin kehityksen aiheuttamia seikkoja (esim. värimuutokset ja kuluminen).
- Materiaalien pienten vaihteluiden aiheuttamia seikkoja (esim. värierot osien välillä).
- Ulkoisten tekijöiden, kuten auringon/valon, lämpötilan, kosteuden, ympäristösaasteiden jne., äärimmäisen vaikutuksen aiheuttamia seikkoja.
- Vahinkojen/onnettomuuksien aiheuttamat vauriot – esimerkiksi putoamiset korkealta. Sama pätee, jos tuotetta on rasitettu liikaa, esimerkiksi liian suurella painolla.
- Ulkoisen vaikutuksen tuotteeseen aiheutuva vaurioita, esimerkiksi kuljetettaessa tuotetta matkatavarana.
- Välillisiä vahinkoja, esimerkiksi henkilöille ja/tai esineille aiheutettuja vammoja tai vaurioita.
- Jos tuotteeseen on asennettu lisävarusteita, jotka eivät ole Stokken toimittamia, "Laajennettu takuu" raukeaa.
- "Laajennettu takuu" ei koske lisävarusteita, jotka on hankittu tai toimitettu tuotteen kanssa tai myöhemmin.

"Laajennetun takuun" puitteissa STOKKE:

- Korvaa tai – mikäli STOKKE katsoo paremmaksi – korjaa viallisen osan tai koko tuotteen (mikäli tarpeen) sillä ehdolla, että tuote toimitetaan jälleenmyyjälle.
- Kattaa korvaavan osan/tuotteen normaalit kuljetuskulut STOKKELTA jälleenmyyjälle, jolta tuote on ostettu. Takuun puitteissa ei kateta mitään ostajan matkakulua.
- Varaa itselleen oikeuden korvata takuuseen vedottaessa vialliset osat osilla, jotka ovat suunnilleen samarakenteisia.
- Varaa itselleen oikeuden toimittaa korvaava tuote tapauksissa, joissa asianomaista tuotetta ei enää valmisteta takuuseen vedottaessa. Tällaisen tuotteen on oltava vastaava laadultaan ja arvoltaan.

Kuinka vedota "Laajennettuun takuuseen":

Yleisesti ottaen kaikki "Laajennettuun takuuseen" liittyvät pyynnöt on tehtävä jälleenmyyjälle, jolta tuote on ostettu. Tämä pyyntö on tehtävä niin pian kuin mahdollista vian havaitsemisen jälkeen, ja siihen on liitettävä takuutodistus ja alkuperäinen ostokuitti.

Dokumentaatio/todiste, joka osoittaa valmistusvian, on esitettävä, yleensä tuomalla tuote jälleenmyyjälle tai muutoin esittämällä se jälleenmyyjälle tai STOKKEN myyntiedustajalle tarkastettavaksi.

Vika korjataan yllä olevien ehtojen mukaisesti, jos jälleenmyyjä tai STOKKEN myyntiedustaja määrittelee, että vaurio on valmistusvian aiheuttama.

Droit de réclamation et extension de garantie

Applicables dans le monde entier pour TRIPP TRAPP® Newborn Set™, ci-après dénommée le produit.

DROIT DE RÉCLAMATION

Le client bénéficie d'un droit de réclamation, conformément à la législation sur la protection des consommateurs applicable à un moment donné, cette législation étant susceptible de varier d'un pays à l'autre.

D'un point de vue général, STOKKE AS n'accorde aucun droit supplémentaire en plus de ceux qui sont établis par la législation applicable à un moment donné, même si une référence est faite à «l'extension de garantie» décrite ci-dessous. Les droits du client au titre de la législation sur la protection des consommateurs applicable à un moment donné viennent s'ajouter à ceux de «l'extension de garantie», qui n'ont aucune influence sur ces derniers.

«EXTENSION DE GARANTIE» STOKKE

Cependant, STOKKE AS, Parkgata 6, N-6003 Aalesund, Norvège, accorde une «extension de garantie» aux clients qui enregistrent leur produit dans notre base de données Garantie. Cet enregistrement peut être effectué via notre page web www.stokke.com/guarantee. Il est également possible de remplir et d'envoyer le bon de garantie qui est inséré dans le manuel d'instructions accompagnant le produit. Une fois l'enregistrement effectué, un certificat de garantie sera émis et envoyé au client par voie électronique (e-mail) ou par courrier ordinaire.

L'enregistrement dans la base de données Garantie accorde au propriétaire une «extension de garantie» comme suit :

- Garantie de 3 ans contre tout défaut de fabrication du produit.

«L'extension de garantie» s'applique également si le produit a été reçu en cadeau ou a été acheté d'occasion. Par conséquent, «l'extension de garantie» peut être invoquée par le propriétaire du produit à un moment donné, quel qu'il soit, au cours de la période de garantie et sous réserve de la présentation du certificat de garantie par le propriétaire.

«L'extension de garantie» STOKKE dépend des conditions suivantes :

- Utilisation normale.
- Le produit n'a été utilisé que dans le cadre de l'usage qui lui est prévu.
- Le produit a bénéficié d'un entretien ordinaire, tel que décrit dans le manuel d'entretien/d'instructions.
- Lorsque «l'extension de garantie» est invoquée, le certificat de garantie doit être présenté, ainsi que la preuve d'achat d'origine datée. Ceci s'applique également au propriétaire secondaire ou ultérieur.
- Le produit doit apparaître dans son état d'origine, à condition que les seules pièces utilisées aient été fournies par STOKKE et soient prévues pour une utilisation sur, ou avec, le produit. Toute déviation des présentes nécessite l'accord écrit préalable de STOKKE.
- Le numéro de série du produit n'a pas été détruit ni retiré.

«L'extension de garantie» STOKKE ne couvre pas :

- Les problèmes causés par l'évolution normale des pièces composant le produit (ex. changements de couleur et usure).
- Les problèmes causés par des variations mineures au niveau des matériaux (ex. différences de couleur entre les pièces).
- Les problèmes causés par l'influence extrême de facteurs extérieurs tels que le soleil/la lumière, la température, l'humidité, la pollution environnementale, etc.
- Dommage occasionné par des accidents, tels que des chutes en hauteur. Il en va de même lorsque le produit a reçu une charge supérieure à la normale.
- Les dommages infligés au produit par une influence extérieure, par exemple lorsque le produit est transporté en tant que bagage.
- Les dommages indirects, par exemple les dommages infligés par des personnes et/ou d'autres objets.
- Si le produit a été équipé d'accessoires qui n'ont pas été fournis par Stokke, «l'extension de garantie» prend fin.
- «L'extension de garantie» ne s'applique pas aux accessoires qui ont été achetés ou fournis en même temps que le produit, ou à une date ultérieure.

Dans le cadre de «l'extension de garantie», STOKKE :

- Remplacera ou, si STOKKE préfère, réparera la pièce défectueuse, ou le produit dans son intégralité (si nécessaire), à condition que le produit soit amené chez un revendeur.
- Couvrira les frais de transport normaux relatifs à toute pièce ou tout produit STOKKE de rechange au profit du revendeur auprès duquel le produit a été acheté. Aucun frais de transport de la part de l'acheteur n'est couvert aux termes de la garantie.
- Se réservera le droit de remplacer, au moment de l'invoquer de la garantie, les pièces défectueuses par des pièces d'une conception sensiblement similaire.
- Se réservera le droit de fournir un produit de rechange dans le cas où le produit ne serait plus fabriqué au moment de l'invoquer de la garantie. Ledit produit de rechange devra être d'une qualité et d'une valeur équivalentes.

Comment invoquer «l'extension de garantie» :

En général, toutes les demandes relatives à «l'extension de garantie» seront effectuées auprès du revendeur chez qui le produit a été acheté. Une telle demande devra être effectuée dès que possible après la découverte du défaut, et sera accompagnée du certificat de garantie, ainsi que de la preuve d'achat d'origine.

Toute documentation/preuve confirmant le défaut de fabrication sera présentée en amenant généralement le produit chez le revendeur, ou en le présentant autrement au revendeur ou à un représentant commercial de STOKKE en vue d'un contrôle.

Le défaut sera résolu conformément aux dispositions mentionnées ci-dessus si le revendeur ou un représentant commercial de STOKKE détermine que les dommages ont été provoqués par un défaut de fabrication.

Δικαίωμα υποβολής παραπόνων και Επέκταση Εγγύησης

Ισχύει για όλες τις χώρες σχετικά με το TRIPP TRAPP® Newborn Set™, εφεξής καλούμενο ως το προϊόν

ΔΙΚΑΙΩΜΑ ΥΠΟΒΟΛΗΣ ΠΑΡΑΠΟΝΩΝ

Ο πελάτης διατηρεί το δικαίωμα να υποβάλει παράπονα σύμφωνα με την εκάστοτε ισχύουσα νομοθεσία προστασίας του καταναλωτή, η οποία ενδέχεται να διαφέρει από χώρα σε χώρα.

Σε γενικές γραμμές, η STOKKE AS δεν εκχωρεί κανένα επιπλέον δικαίωμα πέραν αυτών που προβλέπονται από την εκάστοτε ισχύουσα νομοθεσία, αν και γίνεται αναφορά στην «Επέκταση Εγγύησης», η οποία περιγράφεται παρακάτω. Τα δικαιώματα του πελάτη όπως αυτά απορρέουν από την εκάστοτε ισχύουσα νομοθεσία προστασίας του καταναλωτή είναι επιπρόσθετα αυτών που παρέχονται από την «Επέκταση Εγγύησης» και δεν επηρεάζονται από αυτά.

“ΕΠΕΚΤΑΣΗ ΕΓΓΥΗΣΗΣ” STOKKE

Πάραυτα, η STOKKE AS, Parkgata 6, N-6003 Aalesund, Νορβηγία, παρέχει μια «Επέκταση Εγγύησης» στους πελάτες που εγγράφουν το προϊόν τους στη Βάση Δεδομένων Εγγυήσεων μας. Η εγγραφή μπορεί να γίνει μέσω της ιστοσελίδας μας www.stokke.com/guarantee. Εναλλακτικά, μπορείτε να συμπληρώσετε και να υποβάλετε ένα έντυπο εγγύησης, το οποίο βρίσκεται ένθετο στο εγχειρίδιο οδηγιών που συνοδεύει το προϊόν. Μετά την εγγραφή, θα εκδοθεί ένα πιστοποιητικό εγγύησης και θα σταλεί στον πελάτη σε ηλεκτρονική μορφή (ηλεκτρονικό ταχυδρομείο) ή μέσω ταχυδρομείου.

Η εγγραφή στη Βάση Δεδομένων Εγγυήσεων παρέχει στον ιδιοκτήτη το δικαίωμα «Επέκτασης Εγγύησης» ως εξής:

- 3 χρόνια εγγύηση για οποιοδήποτε κατασκευαστικό ελάττωμα του προϊόντος.

Η «Επέκταση Εγγύησης» ισχύει, επίσης, αν το προϊόν ελήφθη ως δώρο ή αν αγοράστηκε μεταχειρισμένο. Συνεπώς, η «Επέκταση Εγγύησης» μπορεί να χρησιμοποιηθεί από οποιονδήποτε, ο οποίος είναι ο ιδιοκτήτης του προϊόντος οποιαδήποτε δεδομένη στιγμή, εντός της περιόδου εγγύησης, και υπό την προϋπόθεση προσκόμισης του πιστοποιητικού εγγύησης από τον ιδιοκτήτη.

Η «Επέκταση Εγγύησης» STOKKE διέπεται από τις εξής προϋποθέσεις:

- Κανονική χρήση.
- Το προϊόν έχει χρησιμοποιηθεί μόνο για το σκοπό για τον οποίο προορίζεται.
- Το προϊόν δέχεται τακτική συντήρηση, όπως περιγράφεται στο εγχειρίδιο συντήρησης /οδηγιών χρήσης.
- Σε περίπτωση χρήσης της «Επέκτασης Εγγύησης», πρέπει να προσκομιστεί το πιστοποιητικό εγγύησης μαζί με την πρωτότυπη απόδειξη αγοράς όπου αναγράφεται η ημερομηνία. Αυτό ισχύει και για τον δεύτερο ή επόμενο ιδιοκτήτη.
- Το προϊόν βρίσκεται στην αρχική του κατάσταση, δεδομένου ότι τα μόνον εξαρτήματα που χρησιμοποιήθηκαν έχουν προμηθευτεί από τη STOKKE και προορίζονται για χρήση στο, ή μαζί με το, προϊόν.
- Ο αύξων αριθμός του προϊόντος δεν έχει καταστραφεί ή αφαιρεθεί.

Η «Επέκταση Εγγύησης» STOKKE δεν καλύπτει:

- Προβλήματα που προκαλούνται από φυσιολογική εξέλιξη των εξαρτημάτων που αποτελούν το προϊόν (π.χ. αλλαγές στο χρώμα, καθώς και φυσιολογική φθορά).
- Προβλήματα που προκαλούνται από μικρές διαφορές στα υλικά (π.χ. διαφορές χρώματος μεταξύ των εξαρτημάτων).
- Προβλήματα που προκαλούνται από ακραία επίδραση εξωτερικών παραγόντων όπως ο ήλιος / το φως, η θερμοκρασία, η υγρασία, η περιβαλλοντική ρύπανση, κλπ.
- Φθορές που οφείλονται σε ατυχήματα/ αναποδιές-όπως είναι για παράδειγμα η πτώση από ύψος. Το ίδιο ισχύει και στις περιπτώσεις όπου το προϊόν έχει υποστεί υπερβολική πίεση, όπως συμβαίνει για παράδειγμα στην περίπτωση όπου τοποθετείται υπερβολικό βάρος σε αυτό.
- Φθορά που έχει υποστεί το προϊόν από εξωτερικές επιδράσεις, για παράδειγμα όταν το προϊόν μεταφέρεται ως αποσκευή.
- Αποθετική ζημία, για παράδειγμα ζημία που επιφέρεται σε άλλα άτομα και / ή οποιαδήποτε άλλα αντικείμενα.
- Αν το προϊόν έχει εξοπλιστεί με αξεσουάρ, τα οποία δεν είναι της εταιρείας Stokke, η «Επέκταση Εγγύησης» παύει να ισχύει.

- Η «Επέκταση Εγγύησης» δεν ισχύει για αξεσουάρ που αγοράστηκαν ή δόθηκαν μαζί με το προϊόν ή σε μεταγενέστερη ημερομηνία.

Η STOKKE στα πλαίσια της «Επέκτασης Εγγύησης» αναλαμβάνει:

- Να αντικαταστήσει ή – αν αυτό προτιμά η STOKKE – να επισκευάσει το ελαττωματικό
- εξάρτημα, ή το προϊόν στο σύνολό του (αν είναι απαραίτητο), δεδομένου ότι το προϊόν παραδίδεται σε ένα από τα σημεία πώλησής του.
- Να καλύψει τα φυσιολογικά έξοδα μεταφοράς οποιουδήποτε εξαρτήματος / προϊόντος από τη STOKKE στο σημείο πώλησης όπου αγοράστηκε το προϊόν. Η εγγύηση δεν καλύπτει τα έξοδα μεταφοράς του αγοραστή.
- Διατηρεί το δικαίωμα να αντικαταστήσει, τη στιγμή που γίνεται χρήση της εγγύησης, τα ελαττωματικά μέρη με εξαρτήματα που έχουν περίπου το ίδιο σχέδιο.
- Διατηρεί το δικαίωμα να παραδώσει ένα προϊόν αντικατάστασης σε περιπτώσεις που το σχετικό προϊόν δεν κατασκευάζεται πλέον κατά τη στιγμή που γίνεται χρήση της εγγύησης. Το εν λόγω προϊόν οφείλει να είναι αντίστοιχης ποιότητας και αξίας.

Πώς να κάνετε χρήση της «Επέκτασης Εγγύησης»:

Σε γενικές γραμμές, όλα τα αιτήματα που αφορούν την «Επέκταση Εγγύησης» πρέπει να υποβάλλονται στο σημείο πώλησης από όπου αγοράστηκε το προϊόν. Μια τέτοια αίτηση πρέπει να υποβάλλεται το συντομότερο δυνατό μετά τον εντοπισμό του ελαττώματος και πρέπει να συνοδεύεται από το πιστοποιητικό εγγύησης και την πρωτότυπη απόδειξη αγοράς.

Τεκμήρια / αποδείξεις που επιβεβαιώνουν το κατασκευαστικό ελάττωμα πρέπει να παρουσιάζονται κανονικά με την προσκόμιση του προϊόντος στο σημείο πώλησης, ή με οποιοδήποτε άλλο τρόπο παρουσίασης στον υπεύθυνο του σημείου πώλησης ή σε αντιπρόσωπο πωλήσεων της STOKKE για επιθεώρηση.

Το ελάττωμα θα αποκατασταθεί σύμφωνα με τα ως άνω προβλεπόμενα, αν ο υπεύθυνος του σημείου πώλησης ή ο αντιπρόσωπος πωλήσεων της STOKKE κρίνει ότι η φθορά προκλήθηκε από κατασκευαστικό ελάττωμα.

Reklamacija i produljeno jamstvo

Vrijedi širom svijeta za TRIPP TRAPP® Newborn Set™, dalje u tekstu proizvod.

REKLAMACIJA

Kupac kupnjom proizvoda strječe pravo na reklamaciju suglasno važećem zakonu o zaštiti potrošača, koji u svakoj zemlji može propisivati drugačije uvjete.

STOKKE AS pak ne daje nikakva dodatna garantna prava niti jamstva osim zakonom zajamčenih, čak i kada se to odnosi na dolje navedeno "produljeno jamstvo". Pravo kupca se zasnima na važećem zakonu o zaštiti potrošača primjenjivom tj. na dodatna prava na osnovi produljenog jamstva, na koje to jamstvo ne utječe.

PRODULJENO JAMSTVO TVRTKE STOKKE

STOKKE AS, Parkgata 6, N-6003 Aalesund, Norveška, daje nudi produljeno jamstvo kupcima koji se nakon kupnje nekog proizvoda upišu u našu jamstvenu banku podataka. To se može učiniti preko naše web stranice www.stokke.com/guarantee. Također se može ispuniti i neposredno predati odgovarajući jamstveni obrazac koji se nalazi u sklopu uputa za uporabu priloženim uz proizvod. Nakon upisa kupac će putem elektronske pošte (e-maila) ili putem obične pošte dobiti jamstveni list.

Upišom u jamstvenu banku podataka kupac stječe pravo na:

- produljeno jamstvo u trajanju od 3 godine za slučaj bilo kakvog kvara proizvoda uslijed neke tvorničke greške.

Produljeno jamstvo vrijedi i ukoliko je proizvod dobijen na dar ili je kupljen kao rabljen. Stoga isto vrijedi odmah nakon kupnje za svakog vlasnika proizvoda za period trajanja jamstva, pod uvjetom da vlasnik proizvoda priloži jamstvenu potvrdu.

STOKKE produljeno jamstvo vrijedi pod sljedećim uvjetima:

- U slučaju problema tijekom normalne uporabe.
- Ukoliko je proizvod rabljen samo u one svrhe za koje je namijenjen.
- Ako se proizvod održava prema opisu u uputama za uporabu/održavanje.
- Ako se pozivanjem na produljeno jamstvo, prilaže jamstvena potvrda, te originalni račun kupnje s datumom i pečatom. Isto se odnosi i na drugog, te svakog sljedećeg vlasnika.
- Ako je proizvod u svom prvobitnom stanju pod uvjetom da su korišteni samo originalni dodatni dijelovi tvrtke STOKKE. U slučaju odstupanja od navedenog za priznavanje jamstvenog prava predhodno je potrebna suglasnost tvrtke STOKKE.
- Ukoliko serijski broj proizvoda nije uništen niti uklonjen.

Produljeno jamstvo tvrtke STOKKE ne vrijedi u sljedećim slučajevima:

- Kod pojava uzrokovanih normalnim rabljenjem (habanjem) dijelova od kojih je produkt sačinjen (na primjer: kod promjene boje, normalnog habanja ili trošenja dijelova).
- Kod neznatnog odstupanja u kvaliteti materijala (na primjer: kod razlike u boji dijelova).
- Kod problema uzrokovanih utjecajem vanjskih čimbenika poput sunca, svjetlosti, visoke temperature, vlage, zagađenosti, itd.
- Šteta uzrokovana nesrećama/ nezgodama - na primjer, pad s visine. Isto vrijedi ako se proizvod previše optereti, na primjer, zbog težine postavljene na njega.
- U slučaju štete, nanesene proizvodu vanjskim utjecajem, na primjer prilikom transporta.
- U slučaju štete koju je nanijela neka osoba ili koja je nastala uslijed djelovanja stranih predmeta.
- U slučaju da su na proizvod stavljene dodacikoji nisu od strane tvrtke Stokke.
- Produljeno jamstvo također ne vrijedi za druge dodatke kupljene uz proizvod ili koji dolaze uz proizvod na dan kupnje ili poslije tog datuma.

Usluge koje čini tvrtka STOKKE u saglasnosti s produljenim jamstvom:

- Zamijena – ili u slučaju da STOKKE tako odluči – popravak dijelova koji su u kvaru, ili pak zamijena proizvoda u cijelosti (bude li to potrebno), pod uvjetom da se proizvod dostavi prodavaču.
- Pokriće uobičajenih troškova transporta dijelakoji se mijenja odnosno cjelokunog proizvoda od strane tvrtke STOKKE do prodavača od kojeg je proizvod kupljen. Jamstvo ne obuhvaća putne troškove kupca.
- Tvrtka zadržava pravo zamjena dijelova u kvaru dijelovima istog ili sličnog dizajna.
- Tvrtka također zadržava pravo dobavljanja zamjenskog dijela ako se dotični proizvod više ne proizvodi. U tom slučaju će proizvođač u svakom slučaju zadržati prvobitnu kvalitetu i vrijednosti.

Kako se pozvati na produljeno jamstvo:

Sve zahtjeve vezani za produljeno jamstvo treba uputiti prodavaču od kojeg je proizvod kupljen. Zahtjev treba podnijeti što je prije moguće nakon otkrivanja kvara, te obvezno priložiti jamstvenu potvrdu i originalni račun.

Obvezno podnijeti dokumentaciju odnosno dokaze o tvorničkom kvaru, što se obično čini donošenjem proizvoda do prodavača, ili davanjem proizvoda na uvid prodavaču ili predstavniku prodaje tvrtke STOKKE.

Kvar će biti uklonjen u skladu s gore navedenim odredbama ako prodavač ili predstavnik prodaje proizvode tvrtke STOKKE ustanove da se radi o kvaru uslijed tvorničke greške.

Reklamációs jog és kiterjesztett jótállás

Érvényes a világ minden pontján a TRIPP TRAPP® Newborn Set™ termékre (a továbbiakban a Termék).

REKLAMÁCIÓS JOG

A vásárlónak jogában áll panaszt tenni a mindenkor érvényes fogyasztóvédelmi törvények értelmében, amely törvények országonként eltérhetnek.

Általánosságban a STOKKE AS nem biztosít több jogot annál, mint amelyet a mindenkor érvényes jogszabályok biztosítanak, bár utalnak a lent feltüntetett „Kiterjesztett jótállásra”. A mindenkor érvényes fogyasztóvédelmi törvények által biztosított vásárlói jogokat, amelyek kiegészítik a „Kiterjesztett jótállás” címszó alatt szereplő jogokat, nem befolyásolja a „Kiterjesztett jótállás”.

STOKKE

„KITERJESZTETT JÓTÁLLÁS”

A STOKKE AS, amelynek székhelye: Parkgata 6, N-6003 Aalesund, Norvégia, azonban „Kiterjesztett jótállást” biztosít azon vásárlóinak, akik regisztrálják terméküket a Garancia Adatbázisunkban. Ez megvalósítható a weboldalunkon keresztül www.stokke.com/guarantee. Másik módja ennek, hogy kitöltönek és leadnak egy jótállási nyomtatványt, amelyet a terméket kísérő használati kézikönyv tartalmaz. Regisztráció esetén jótállási igazolás kerül kibocsátásra, amelyet elektronikus úton (e-mailen) vagy hagyományos levélben küldenek el a vásárlóknak.

A Garancia Adatbázisunkban történő regisztráció feljogosítja a tulajdonosokat az alábbi „Kiterjesztett jótállásra”:

- 3 éves jótállás a termékben lévő bármely gyártási hibára.

A „Kiterjesztett jótállás” akkor is érvényes, ha a terméket ajándékba kapták vagy használt állapotban vásárolták meg. Következésképpen a „Kiterjesztett jótállással” a jótállási időn belül bárki élhet, aki az adott időpontban a termék tulajdonosa, feltéve, hogy a tulajdonos bemutatja a jótállási igazolást.

A STOKKE „Kiterjesztett jótállás” feltételei az alábbiak:

- Szabályszerű használat.
- A terméket csak a rendeltetésszerű célokra használhatják.
- A termék szokásos karbantartása a karbantartási/használati kézikönyv szerint megtörtént.
- Amennyiben élni kívánnak a „Kiterjesztett jótállással”, be kell mutatni a jótállási igazolást az eredeti dátumbélyegzővel lepecsételt vásárlási blokkal együtt. Ez minden további tulajdonosra is érvényes.
- A termék eredeti állapotában van, a továbbiakban a szükséges alkatrészeket kizárólag a STOKKE cégtől szereztek be, és azokat rendeltetészerűen használják a termékkel együtt. Ettől való bármely eltérés kizárólag a STOKKE előzetes írásos engedélyével lehetséges.
- A termék sorozatszámja nem sérült vagy nem lett eltávolítva.

A STOKKE „Kiterjesztett jótállás” nem tartalmazza:

- A termék alkatrészeinek szokásos változása (pl. a színváltozás, és az elhasználódás sem).
- Az anyagokban bekövetkező kisebb változások (pl. az egyes alkatrészek színei közötti különbség).
- Külső tényezők által okozott hatások szélsőségei, mint a napsütés/fény, a hőmérséklet, a páratartalom, a környezetszennyezés stb.
- Balesetek/váratlan események miatt bekövetkező károsodás – például magasból való leejtés. Ugyanez érvényes, ha a terméket túlságosan igénybe veszi, pl. túl nagy súlyt helyeznek rá.
- Külső hatás miatt kár keletkezik a termékben, például a terméket poggyászként szállítják.
- Olyan kár, amely például bármely személy vagy más tárgyak sérülésének a következtében alakul ki.
- Amennyiben a terméket nem a STOKKE cég által gyártott kellékekkel szerelték fel, a „Kiterjesztett jótállás” elévül.
- A „Kiterjesztett jótállás” nem vonatkozik azokra a kellékekre, amelyeket a termékkel együtt vásároltak vagy kaptak meg, vagy azt követően szereztek be.

A STOKKE a „Kiterjesztett jótállás” keretében az alábbiakat vállalja:

- Kicseréli vagy – amennyiben a STOKKE úgy dönt – megjavítja a hibás alkatrészeket vagy a teljes terméket (amennyiben szükséges), feltéve, hogy a terméket visszaszállították a viszonteladóhoz.
- Bármely pótalkatrész/helyettesítő termék esetében állja a STOKKE cégtől a ahhoz a viszonteladóhoz történő szállítás szokásos költségét, amelynél a terméket megvették. – A jótállás értelmében nem állja a vásárló utazási költségét.
- Amennyiben élnek a jótállással, fenntartja a jogát, hogy nagyjából hasonló kivitelezésű alkatrészekre cseréli a hibás alkatrészeket.
- Amennyiben élnek a jótállással, és abban az időpontban az adott terméket már nem gyártják, fenntartja a jogot a cseretermékekkel történő helyettesítésre. A cseretermék és az eredeti termék minősége és értéke megegyező.

Hogyan élhet a „Kiterjesztett jótállással”:

Általánosságban a „Kiterjesztett jótállásra” vonatkozó összes kérelmet annál a viszonteladónál kell intézni, ahol a terméket vásárolták. A kérelmet a hiba észlelése után a lehető leghamarabb be kell nyújtani, valamint mellékelni kell a jótállási igazolást és az eredeti vásárlási blokkot is.

Be kell mutatni a gyártási hibát bizonyító igazolást/bizonyítékot, általában úgy, hogy visszaszállítják a terméket a viszonteladóhoz, vagy más módon ellenőrzésre átadják azt a viszonteladónak vagy a STOKKE kereskedelmi képviselőjének.

A fenti rendelkezések értelmében a hibát kijavítják, amennyiben a viszonteladó vagy a STOKKE kereskedelmi képviselője megállapítja, hogy a meghibásodást gyártási hiba okozta.

זכות התלונה והאחריות המורחבת

חל בכל מקום בעולם לגבי ערכת התינוק" של TRIPP TRAPP® המכונה להלן 'המוצר'.

הזכות להגיש תלונה

ללקוח יש הזכות להגיש תלונה בהתאם לחוקים להגנת הצרכן הישימים בכל זמן נתון, כאשר חקיקתם עשויה להשתנות בין מדינה למדינה.

באופן כללי, STOKKE AS אינה מקנה זכויות נוספות מלבד ומעבר לאלו המוקנות על ידי החקיקה הישימה בכל זמן נתון, על אף ההתייחסות ל"אחריות מורחבת" המתוארת להלן. זכויות הלקוח על פי חוקי הגנת הצרכן הישימים בכל זמן נתון הן נוספות על הזכויות הקיימות על פי "האחריות המורחבת", ואינן מושפעות מהן.

"האחריות המורחבת" של STOKKE

אף על פי כן, חברת STOKKE AS, שמשרדה בכתובת Parkgata 6, N-6003 Aalesund, בנורבגיה, מעניקה "אחריות מורחבת" ללקוחות אשר רושמים את המוצר אותו רכשו במאגר האחריות שלנו. ניתן לבצע רישום זה באמצעות האתר שלנו www.stokke.com/guarantee. לחילופין, ניתן למלא ולשלוח את טופס האחריות, המצורף בין דפי חוברת ההוראות המתלווה למוצר עם הרישום, תופק תעודת אחריות ותישלח אל הלקוח באופן אלקטרוני (דוא"ל) או בדואר רגיל.

רישום במאגר האחריות מקנה לבעלים "אחריות מורחבת" כדלקמן:

- אחריות ל- 3 שנים כנגד כל פגם ייצור במוצר
- ה"אחריות המורחבת" תקפה גם אם המוצר התקבל כמתנה או נרכש כמוצר יד שנייה. בהתאם לכך, כל מי שהינו הבעלים של המוצר בכל זמן נתון, במהלך תקופת האחריות, רשאי להפעיל את "האחריות המורחבת", בכפוף להצגת תעודת האחריות על ידי הבעלים. ה"אחריות המורחבת" של STOKKE מותנית

בתנאים הבאים:

- שימוש רגיל.
- השימוש שנעשה במוצר תואם את המטרה שלשמה נוצר המוצר.
- המוצר עבר טיפול שוטף כמתואר בהוראות השימוש.
- בהפעלת האחריות המורחבת יש להציג את תעודת האחריות ביחד עם קבלת הרכישה של המוצר הכוללת את תאריך רכישת המוצר. הצגה זו נדרשת גם מבעלי המוצר שרכשו מיד שניה.
- המוצר נראה במצבו המקורי כך שהחלקים היחידים בו הם אלו שסופקו ע"י STOKKE ומיועדים לשימוש עם המוצר. כל שינוי מהאמור לעיל דורש הסכמה בכתב מראש של STOKKE.
- המספר הסידורי של המוצר לא נהרס או הוסר

"האחריות המורחבת" של STOKKE אינה מכסה:

- בעיות אשר נגרמו על ידי התפתחויות רגילות בחלקים המרכיבים את המוצר (כגון שינוי צבע וכן בלאי ושחי קה)
- בעיות הנובעות משינויים קלים בחומרים (כגון הבדלי צבע בין חלקים)
- בעיות אשר נגרמו על ידי השפעה קיצונית של גורמים חיצוניים כגון שמש/אור, טמפרטורה, לחות, זיהום סביבתי וכו'.
- תתכן גרימת נזק למוצר כתוצאה מתאונה/תקלה (כגון נפילה מגובה). תתכן גרימת נזק גם במקרה של שימוש חריג במוצר, כמו, למשל, במקרה של נשיאת משקל גדול מדי.
- נזק אשר נגרם למוצר על ידי גורמים חיצוניים, כגון כאשר המוצר נשלח כמטען.
- נזק תוצאתי, לדוגמא נזק אשר נגרם לאדם ו/או מוצראחה.
- אם הותקנו על המוצר אביזרים אשר לא סופקו על ידי STOKKE, "האחריות המורחבת" תפקע.
- "האחריות המורחבת" לא תחול על אביזרים אשר נרכשו או סופקו יחד עם המוצר, או במועד מאוחר יותר.

תחת "האחריות המורחבת" STOKKE:

- תחליף או – אם STOKKE תעדיף זאת – תתקן את החלק הפגום, או את המוצר בשלמותו (אם יש צורך בכך), בתנאי שהמוצר יימסר לספק.
- תכסה עלויות הובלה סבירות עבור כל חלק/מוצר חלופי מ-STOKKE לספק שממנו נרכש המוצר כל עלויות נסיעה של הרוכש אינן מכוסות על ידי האחריות.
- תשמור לעצמה את הזכות להחליף, בעת הפעלת האח ריות, חלקים פגומים בחלקים עם עיצוב דומה פחות או יותר.
- תשמור לעצמה את הזכות לספק מוצר חליפי במקרים בהם המוצר הרלוונטי כבר אינו מיוצר יותר בעת הפעלת האחריות. מוצר חליפי כזה יהיה באיכות וערך תואמים.

כיצד להפעיל את "האחריות המורחבת":

באופן כללי, כל הבקשות הנוגעות ל"אחריות המורחבת" יימסרו לספק שממנו נרכש המוצר בקשות אלו ייעשו בהקדם האפשרי לאחר גילוי הפגם ותצורף להם תעודת האחריות וכן קבלת הרכישה המקורית.

תיעוד/הוכחה המאשרים את הפגם בייצור יוצגו, בדרך כלל על ידי מסירת המוצר עצמו לספק, או יוצגו לספק או לנציג מכירות של STOKKE לבדיקה.

הפגם יתוקן בהתאם לתנאים הנ"ל אם הספק או נציג מכירות של STOKKE יקבע שהנזק נגרם על ידי פגם בייצור.

Diritto di reclamo e Garanzia Estesa

Applicabile in tutto il mondo TRIPP TRAPP® Newborn Set™, in seguito indicato come il prodotto.

DIRITTO DI RECLAMO

Il cliente ha il diritto di presentare reclamo in qualsiasi momento in conformità con la legislazione applicabile per la tutela del consumatore, che varia da Paese a Paese.

In termini generali, STOKKE AS non garantisce alcun diritto in aggiunta o superiore a quelli previsti dalla legislazione applicabile in un dato momento, anche nel caso in cui si faccia riferimento alla "Garanzia Estesa" illustrata di seguito. I diritti che spettano al cliente in base alla legislazione applicabile per la tutela dei consumatori sono da considerarsi aggiuntivi rispetto a quelli previsti dalla "Garanzia Estesa" e pertanto non ne sono condizionati.

"GARANZIA ESTESA" STOKKE

Fatto salvo quanto detto sopra, STOKKE AS, Parkgata 6, N-6003 Aalesund, Norvegia garantisce una "Garanzia Estesa" ai clienti che registrano il prodotto acquistato nel database delle garanzie. Per far questo è possibile collegarsi all'indirizzo www.stokke.com/guarantee. In alternativa, il cliente può compilare e trasmettere il modulo di garanzia che accompagna il manuale di istruzioni allegato al prodotto. In seguito alla registrazione, viene rilasciato un certificato di garanzia che può essere trasmesso al cliente in formato elettronico (e-mail) o per posta ordinaria.

Regstrandosi nel database delle garanzie, il titolare del prodotto ha diritto a una "Garanzia Estesa" con le seguenti caratteristiche:

- Garanzia di 3 anni contro ogni difetto di produzione del prodotto.

La "Garanzia Estesa" è valida anche nel caso in cui il titolare del prodotto lo avesse ricevuto come regalo oppure l'avesse acquistato in seconda mano. Pertanto l'applicazione della "Garanzia Estesa" potrà essere richiesta da chiunque sia il proprietario del prodotto in un dato momento, entro il periodo di garanzia valido, e previa presentazione del certificato di garanzia.

La "Garanzia Estesa" STOKKE è soggetta alle seguenti condizioni:

- Utilizzo normale del prodotto.
- Utilizzo del prodotto per le finalità per il quale il prodotto è stato ideato.
- Il prodotto è stato sottoposto a regolari interventi di manutenzione ordinaria così come indicato nel manuale di istruzioni/manutenzione.
- In seguito alla richiesta di applicazione della "Garanzia Estesa", sarà presentato il certificato di garanzia insieme alla ricevuta d'acquisto originale con l'opportuna indicazione della data. Questa condizione continuerà a essere valida anche per qualsiasi titolare successivo o secondario.
- Il prodotto deve risultare conforme al suo stato originale; con ciò si dovrà intendere l'utilizzo con il prodotto esclusivamente delle parti fornite da STOKKE, ideate per l'utilizzo su o in combinazione con il prodotto. Qualsiasi devianza rispetto a tale condizione deve essere previamente autorizzata in forma scritta da STOKKE.
- Il numero di serie del prodotto non deve essere stato eliminato o distrutto.

La "Garanzia Estesa" STOKKE non si applica a:

- Problemi dovuti alla normale evoluzione delle componenti del prodotto (es. variazione del colore, usura, lacerazioni).
- Problemi dovuti a cambiamenti secondari dei materiali (es. differenze di colorazione tra i componenti).
- Problemi dovuti preminentemente a fattori esterni come luce o sole, temperatura, umidità, inquinamento ambientale, ecc.
- Danni causati da incidenti/infortuni come, ad esempio, cadute dall'alto. Lo stesso si applica se il prodotto è stato sovraccaricato, ad esempio con pesi eccessivi.
- Danni causati al prodotto da fattori esterni, ad esempio nel caso in cui il prodotto dovesse essere spedito come bagaglio.
- Danni consequenziali, ad esempio danni causati da terzi o da altri oggetti.
- La "Garanzia Estesa" decade nel caso in cui il prodotto dovesse essere dotato di qualsiasi accessorio che non sia stato fornito da Stokke.

- La "Garanzia Estesa" non sarà applicabile a eventuali accessori che dovessero essere acquistati o forniti insieme al prodotto o successivamente all'acquisto.

Ai sensi della "Garanzia Estesa" STOKKE si impegna a:

- Sostituire o le parti difettose o, a discrezione di STOKKE, l'intero prodotto, se necessario, dopo che il prodotto è stato inviato a un riv-entore.
- Coprire le spese di trasporto ordinarie per ogni prodotto/pezzo di ricambio inviato da STOKKE al rivenditore presso cui il prodotto è stato acquistato. In base ai termini della garanzia non saranno coperte eventuali spese di viaggio da parte dell'acquirente.
- Nel momento in cui viene richiesta l'applicazione della garanzia, concedere il diritto di sostituire parti difettose con parti aventi all'incirca lo stesso design.
- Nel momento in cui viene richiesta l'applicazione della garanzia, concedere il diritto a fornire un prodotto sostitutivo nei casi in cui il prodotto in questione non sia più in produzione. Tale prodotto dovrà essere di qualità e valore analoghi.

Come richiedere l'applicazione della "Garanzia Estesa":

In linea generale tutte le richieste di "Garanzia Estesa" devono essere inoltrate al rivenditore da cui è stato acquistato il prodotto. La richiesta dovrà essere presentata non appena venga notato un eventuale difetto e dovrà essere corredata dal certificato di garanzia, nonché dalla ricevuta d'acquisto originale.

Occorre fornire opportune prove/documentazioni che confermino la presenza di difetti di produzione, in genere portando il prodotto dal rivenditore o facendolo ispezionare altrimenti dal rivenditore o da un agente di vendita STOKKE.

Qualora il rivenditore o un agente di vendita STOKKE dovesse stabilire che il danno è dovuto a un difetto di produzione, il difetto verrà riparato in base alle clausole di cui sopra.

苦情申し立ての権利及び保証延長サービス

TRIPP TRAPP® Newborn Set™ (以下「製品」) に関し、世界中で適用されます

苦情申し立ての権利

お客様は顧客保護法の適用によりいかなるときでも苦情を申し立てることができ、その法は国により異なることがあります。

一般的にSTOKKE ASでは、適用された法の規定を超えた権利や追加的な権利はいかなるときにも承認するものではありませんが、以下に述べる「保証延長サービス」というものを設けております。顧客保護法の下で保証されている権利は、この「保証延長サービス」の規定に追加される権利であって、「保証延長サービス」規定によって顧客保護法の権利が制限を受けることはありません。

STOKKEの「保証延長サービス」

STOKKE AS (Parkgata 6, N-6003 Aalesund, Norway) では、お買い上げいただいた製品を当社の保証データベースにご登録いただいたお客様には「保証延長サービス」を提供しています。ご登録は当社のウェブサイト www.stokke.com/guarantee から行いただけます。もしくは、保証申請紙に記入し提出し、ご登録いただくこともできます。この用紙は製品に添付されている取扱説明書に挿入されています。ご登録いただきますと、保証証明書を発行し、Eメールまたは通常の郵便物でお客様にお届けします。

保証データベースにご登録いただきますと、製品の所有者の方は次のような「保証延長サービス」の資格が得られます。

- 製品の製造上の欠陥に対する3年間の保証。

この「保証延長サービス」は、製品を贈り物としてお受け取りになった場合、または中古品をお買い上げになった場合にも適用されます。したがって、「保証延長サービス」は、製品の所有者の方がどなたでも、保証期間内であればいつでもご登録いただくことができますが、所有者ご本人により保証証明書を提示していただくことが条件となります。

STOKKEの「保証延長サービス」には以下のような条件が付いています。

- 通常の使用。

- 製品に意図された目的のためのみ製品が使用されたこと。
- メンテナンス/使用説明書に記載された通り、製品に対して通常のメンテナンスが実施されたこと。
- 「保証延長サービス」が行使されるにあたり、ご購入いただいた日付が押された領収書の原本と共に保証証明書を提示いただくこと。これは中古品をお買い上げになった所有者の方または製品を贈り物としてお受け取りになり所有者となられた方にもあてはまります。
- 製品はご購入された際の状態と同様であり、STOKKEにより供給された部品のみを使用し、それが意図されたように使用され、意図された製品と共に使用されていること。修正がある場合は、STOKKEから前もって書面による同意を得ていること。
- 製品のシリアル番号が破壊または除去されていないこと。

STOKKEの「保証延長サービス」により保証されないもの

- 製品を作っている部品を通常に使用したことにより生じた問題 (例着色の変化、摩損や裂け目)。
- 材料のわずかな違いにより生じた問題 (例 部品同士の色の違い)。
- 日光または光、温度、湿気、環境汚染など、外部要因からの極端な影響により生じた問題。
- 高所から落とすなど不意の事故や不注意がもたらした損傷をきたすことがあります。最大重量を超えて使用するなど、酷使した場合も同様です。
- 外部影響、たとえば製品が荷物として発送されている場合により製品に影響した損傷。
- 間接的障害、たとえば人やその他の物体による損傷。
- Stokkeにより供給されていないアクセサリが製品につけられた場合、「保証延長サービス」は無効になります。
- 「保証延長サービス」は、製品と共に (あるいは後日)、ご購入いただいた (あるいは供給されたいアクセサリには適用されません)。

STOKKEが「保証延長サービス」の下にある製品に対し実施すること。

- 欠陥のある部品、または製品全体必要な場合) のお取り替え、またはSTOKKEの判断により修理をいたします。その際はお買い上げの販売

店に製品を持ち込んでいただくことが条件となります。

- 部品または製品のお取替えについては、STOKKEから、製品をお買い上げになった販売店への通常の輸送費は当社にて負担いたします。ただし、ご購入になった方の販売店までの交通費については保証の約定の下でのお支払いはいたしません。
- 弊社は保証を行使いただく際に欠陥品を同等の部品と取り替える権利を保持します。
- 弊社は保証を行使いただく際に該当製品が製造されていない場合は、代替品を提供する権利を保持します。ただし、類似する品質や価値をもつ製品に限りです。

「保証延長サービス」の行使の仕方

一般に、「保証延長サービス」に関する請求はすべて、製品をお買い上げいただいた販売店を通しての対応となります。請求の際は、欠陥が見つかったらできるだけ早く、保証証明書とお買い上げ領収書の原本を必ず持参してください。

製造上の欠陥を確認するためには、通常、販売店にその製品を持参していただくか、あるいは調査のため販売店またはSTOKKE販売担当部にその製品をご提出いただくかいずれかの方法によります。

販売店またはSTOKKE販売担当部がその損傷は製造上の欠陥により生じたものであると決定した場合は、上記の規定にしたがって対処させていただきます。

불평할 권리와 연장형태의 보증

전세계적으로 TRIPP TRAPP® 신생아 세트™로 통용되며, 이하 '본 제품' 이라고 언급하겠습니다.

불평할 권리

고객은 각국의 소비자 보호 법안에 의거하여 특정기간에 불평을 제기할 권한을 소지한다.

STOKKE AS는 비록 아래에서 “연장형태의 보증”에 대해 언급했다라도, 특정기간에 상기 사항 이외의 추가적 형태의 권한을 부여하지 않는다. 소비자 보호법에 의거한 소비자의 권한은 “연장형태의 보증”권내에서 추가되며, 그것으로 인해 영향받지 않는다.

STOKKE “연장형태의 보증”

그렇지만, Parkgata 6, N-6003 Aalesund, Norway에 위치한 STOKKE AS사는, 당사 보증 데이터 베이스에 해당사 제품을 등록하는 고객들에게는 “연장 보증”을 허용하고 있다.

등록은 자사의 웹사이트 www.stokke.com/guarantee를 통해 할 수 있다. 또 다른 방법으로는 제품사용서에 부착된 보증 양식서를 기입한후 제출하는 방법이다. 등록이 된 이후 보증서가 발행되고 이메일이나 우편으로 고객에게 보내지게 된다.

보증 데이터베이스에 등록을 통해서, 제품 소유자는 다음 “연장형태의 보증”에 대한 자격을 갖는다.

- 제품의 결함에 대한 3년 보증기간

“연장형태의 보증”은 제품을 선물로서 받은 경우나, 중고품의 형태로 구매한 것에 대해서도 적용이 된다.

결과적으로 “연장형태의 보증”은 특정 보증기간 동안에 제품의 소유자가 누구이든간에 자격이 있으나, 소유주로부터 건네받은 보증서가 있어야만 한다.

STOKKE “연장형태의 보증”은 다음조건에 적용될 수가 있다.

- 정상적인 사용
- 제품이 사용 목적에 맞게 사용됨.
- 관리/사용 설명서에 따른 관리가 있었던 경우.
- “연장형태의 보증”을 사용할 시에 보증서와 영수증을 제출해야함. 제2의 혹은 추후 해당 제품의 소유자도 이와 같은 절차를 따라야 함.
- 제품이 원래의 제품 형태로서 해당 제품에만 부품이 사용되어야 하며 제품 내 STOKKE 부품 등의 대체, 부품 해체 등의 변경상태가 없어야 함. 이의 변경 사항의 경우 STOKKE로부터 사전 서면 동의안을 요청함.
- 제품의 시리얼 번호가 제거되거나 파손되지 않아야 함.

STOKKE사의 “연장형태의 보증”은 다음의 경우 해당되지 아니한다.

- 사용부품의 일반적 형태의 변화 현상들 (색상변경, 마모 등)
- 사용재료들에 있어서의 문제가 되지 않는 근소한 차이점들 (부품간의 색상 차이 등)
- 빛, 온도, 습도, 오염 등 외부적 요인
- 사고/부주의로 인한 손상 - 예를 들면 높은 곳에서 떨어뜨리는 경우. 지나친 하중이 가해지는 경우처럼 제품에 무리가 가는 경우에도 적용됩니다.
- 외부요인에 의하여 발생된 손상. 예로 수화물로서 제품이 발송되어 도착한 경우.
- 사람이나 기타 물체에 손상이 감으로써 제품에 가해진 간접적 손상의 발생
- 현재 Stokke 부속품이 아닌 것이 제품에 수반된 경우 “연장형태의 보증”에 포함되지 아니한다.
- 추후에 구매한 부속품이거나 제품에 딸린 기타 부속품들은 “연장형태의 보증”에 속하지 않는다.

STOKKE 의 “연장형태의 보증”수행 작업

- 제품이 소매점에 반환된 이후 결함있는 부품을 대체하거나, (필요한 경우) 제품전체를 교환하도록 하는데 이는 STOKKE가 선호하는 방향에 의해 결정된다.
- 제품/부품 대체 시에 STOKKE에서 제품이 구매된 소매점에 이르기까지의 해당되는 교통비를 제공하도록 한다. 구매자에게 수반되는 교통비는 제공되지 않는다.
- 보증서가 발하는 일자에 의거하여 문제의 부품을 동일 디자인 형태의 부품으로서 대체하도록 한다.
- 보증서가 발하는 일자에 현재 관련 하자 제품이 제조되고 있지 않은 경우 이의 대체품(동일 가격 및 품질을 수반하는)을 전달하도록 한다.

“연장형태의 보증”을 발하는 방법

“연장형태의 보증”에 관련된 모든 질문은 제품을 구매한 곳에서 해야한다. 이런 요청은 제품하자 발견 즉시 해야하며 동시에 영수증과 함께 보증서도 있어야 한다.

제조결함을 증명하는 문서/증거물을 제출하도록 한다: 소매점에 해당 하자 제품을 제출하거나 소매점이나 혹은 STOKKE 판매요원에 본 해당제품을 제출하여 제품에 대한 조사 과정을 거치도록 한다.

소매점이나 또는 STOKKE 판매요원이 제조상의 결함으로 판정하는 경우 상기 조항에 의거하여 제품에 대한 수선이 이루어지게 된다.

Klachtrecht en aanvullende garantie

Wereldwijd van toepassing met betrekking tot de TRIPP TRAPP® Newborn Set™, hierna genoemd 'het product'.

KLACHTRECHT

De klant heeft het recht om een klacht in te dienen krachtens de op enig moment toepasselijke wetten op de bescherming van de consument, welke wetgeving van land tot land verschillend kan zijn.

Over het algemeen gesproken kent STOKKE AS geen andere of verdergaande rechten toe dan die zijn vastgelegd in de op enig moment toepasselijke wetgeving, hoewel wordt verwezen naar de 'Aanvullende garantie' hieronder. De rechten van de consument onder de op enig moment toepasselijke wetgeving op de bescherming van de consument zijn in aanvulling op de rechten die hieronder zijn neergelegd in 'Aanvullende garantie', en worden daardoor niet aangetast.

STOKKE

'AANVULLENDE GARANTIE'

STOKKE AS, Parkgata 6, N-6003 Aalesund, Noorwegen geeft echter een 'Aanvullende garantie' aan klanten die hun product registreren in onze Garantiedatabase. Dit kan worden gedaan op onze webpagina www.stokke.com/garantie. Registratie kan ook plaatsvinden via het invullen en opsturen van het bij de gebruiksaanwijzing voor het product ingesloten garantieformulier. Na registratie wordt een garantiecertificaat uitgegeven dat elektronisch (e-mail) of per gewone post aan de klant wordt opgestuurd.

Registratie in de garantiedatabase geeft de eigenaar recht op de volgende 'Aanvullende garantie':

- 3-jarige garantie voor fabricagefouten in het product.

De 'Aanvullende garantie' is ook van toepassing als het product is gekregen of tweedehands is gekocht. De 'Aanvullende garantie' mag derhalve worden ingeroepen door iedere eigenaar van het product, op elk moment binnen de garantieperiode, mits de eigenaar het garantiecertificaat kan overleggen.

Voor de 'Aanvullende garantie' van STOKKE moet aan de volgende voorwaarden zijn voldaan:

- Normaal gebruik.
- Het product is alleen gebruikt voor het doel waar het product voor is bedoeld.
- Het product is op de normale wijze onderhouden, zoals beschreven in de onderhouds-/gebruiksaanwijzing.
- Bij het invoeren van de 'Aanvullende garantie' dient het garantiecertificaat samen met het originele, gedateerde aankoopbewijs te worden overlegd. Dit is ook van toepassing voor een tweede of volgende eigenaar.
- Het product moet zich in de oorspronkelijke staat bevinden, met uitsluitend door STOKKE geleverde onderdelen die zijn bedoeld voor het gebruik in, of samen met het product. Voor alle afwijkingen van het voorgaande is de voorafgaande schriftelijke toestemming van STOKKE vereist.
- Het serienummer van het product mag niet zijn vernietigd of verwijderd.

De 'Aanvullende garantie' van STOKKE dekt niet:

- Zaken die zijn veroorzaakt door de normale ontwikkeling van de onderdelen waar het product uit bestaat (bijv. kleurveranderingen en slijtage).
- Zaken die zijn veroorzaakt door kleine variaties in de materialen (bijv. kleurverschillen tussen de onderdelen).
- Zaken die zijn veroorzaakt door extreme in-vloed van externe factoren zoals zon/licht, temperatuur, vochtigheid, milieuvervuiling, etc.
- Schade veroorzaakt door ongevallen/ongelukken - bijv. als gevolg van vallen. Hetzelfde geldt indien het product overbelast is, bijv. voor wat betreft het gewicht dat erop is geplaatst.
- Schade die door externe invloeden aan het product is toegebracht, bijvoorbeeld bij het vervoer van het product als bagage.
- Gevolgschade, bijvoorbeeld persoonlijk letsel en/of schade aan andere objecten.
- Als het product is uitgerust met accessoires die niet door STOKKE zijn geleverd vervalt de 'Aanvullende garantie'.
- De 'Aanvullende garantie' is niet van toepassing op accessoires die samen met het product, of daarna, zijn geleverd of gekocht.

Onder de 'Aanvullende garantie' zal STOKKE:

- Een defect onderdeel of (indien nodig) het gehele product vervangen of – als STOKKE dit prefereert – het defecte onderdeel repareren, mits het product bij een wederverkoper wordt afgeleverd.
- Bij de vervanging van een onderdeel/het product de normale vervoerskosten dekken van STOKKE naar de wederverkoper waar het product is gekocht. – De reiskosten van de koper worden niet vergoed onder de voorwaarden van deze garantie.
- Zich bij een beroep op de garantie het recht voorbehouden om defecte onderdelen te vervangen door onderdelen van ongeveer het zelfde ontwerp.
- Zich het recht voorbehouden om een ver-vangend product te leveren als het relevante product niet langer wordt gefabriceerd op het moment van het invoeren van de garantie. Een dergelijk product zal van vergelijkbare kwaliteit en waarde zijn.

Hoe kan de 'Aanvullende garantie' worden ingeroepen:

Over het algemeen worden alle verzoeken in verband met de 'Aanvullende garantie' gericht aan de wederverkoper waar het product is gekocht. Dergelijke verzoeken dienen zo snel mogelijk na het ontdekken van het gebrek te worden gedaan en dienen vergezeld te gaan van het garantiecertificaat en het originele aankoopbewijs.

Documentatie/bewijs waar het fabricagedefect uit blijkt moet worden overlegd, normaal gesproken door het product mee te nemen naar de wederverkoper, of anderszins aan de wederverkoper of aan een verkoopvertegenwoordiger van STOKKE ter inspectie te worden gepresenteerd.

Dit defect wordt in overeenstemming met de voorgaande bepalingen verholpen als de verkoopvertegenwoordiger van STOKKE of de wederverkoper bepaalt dat de schade is veroorzaakt door een fabricagefout.

Klagerett og utvidet garanti

Gjelder over hele verden for Tripp Trapp® Newborn Set™, heretter kalt produktet.

KLAGERETT

Kundens rett til å klage er i henhold til den enhver tid gjeldende lovgivning. Forbrukervernet og lovgivningen kan variere fra land til land.

Generelt sett gir ikke STOKKE AS rettigheter utover de som er fastsatt i den til enhver tid gjeldende lovgivning, men det henvises til den "Utvidede Garanti" beskrevet nedenfor. Forbrukerrettighetene er i tillegg til den "Utvidede Garanti" til enhver tid gjeldende og berøres ikke av denne.

STOKKE "UTVIDEDE GARANTI"

STOKKE AS, Parkgata 6, N-6003 Aalesund, Norge har en "Utvidet Garanti" for kunder som registrerer sitt produkt i vår Garanti Database. Dette gjøres på vår nettside www.stokke.com/guarantee. Alternativt kan man sende inn garanti-skjemaet som er satt inn i bruksanvisningen som følger produktet. Ved registrering vil et garantisertifikat bli utstedt og sendt elektronisk (e-post) eller med vanlig post til kunden.

Registrering i Garanti Databasen gir eieren en "Utvidet Garanti" som følger:

- 3-års garanti mot enhver produksjonsfeil.

Den "Utvidede Garanti" gjelder også om produktet er mottatt i gave eller kjøpt brukt. Den "Utvidede Garanti" kan påberopes av den som eier produktet til enhver tid innenfor garantiperioden og i henhold til garantisertifikatet til eieren.

STOKKEs "Utvidete Garanti" er betinget av følgende:

- Normal bruk.
- Produktet må kun være brukt til formålet det er beregnet for.
- Produktet har gjennomgått ordinært vedlikehold som beskrevet i bruksanvisningen.
- Når den "Utvidede Garanti" skal tas i bruk må garantisertifikatet fremvises sammen med en datostemplet og original kvittering på kjøpet. Dette gjelder også for senere eiere.
- Produktet må være i original tilstand og eventuelle nye deler må være levert av STOKKE og ment for bruk på eller sammen med produktet. Eventuelle avvik fra dette krever skriftlig samtykke fra STOKKE.
- Serienummeret ikke har blitt ødelagt eller fjernet.

STOKKEs "Utvidede Garanti" gjelder ikke når:

- Problemer er forårsaket av normale forandringer i delene på produktet (f.eks fargeforandringer og slitasje).
- Problemer er forårsaket av små variasjoner i materialene (f.eks fargeforskjeller mellom delene).
- Problemer er forårsaket av ekstrem påvirkning av ytre faktorer som sol/lys, temperatur, fuktighet, forurensning etc.
- Skader som er forårsaket av ulykker/uhell – for eksempel fall fra høyde. Det samme gjelder dersom produktet blir overbelastet, for eksempel på grunn av vekten som blir lagt på det.
- Skader som er forårsaket av ekstern påvirkning, som for eksempel når produktet blir sendt som reisegods.
- Produktet har følgeskader, for eksempel skader påført av andre personer og/eller objekter.
- Hvis produktet har blitt utstyrt med tilbehør som ikke er levert av Stokke gjelder ikke den "Utvidede Garanti".
- Den "Utvidede Garanti" gjelder ikke for tilbehør som er levert sammen med produktet eller kjøpt på et senere tidspunkt.

STOKKE vil med den "Utvidede Garanti":

- Skifte ut, eller hvis STOKKE foretrekker reparere defekte deler eller produktet i sin helhet (hvis nødvendig) forutsatt at produktet er levert inn til en forhandler.
- Betale normale transportkostnader for alle reservedeler/produkter fra STOKKE til forhandler der produktet ble kjøpt. Ingen av kjøperens reisekostnader dekkes i henhold til vilkårene i garantien.
- Forbeholde seg retten til å erstatte defekte deler med tilnærmedesvis lik design på tidspunktet garantien blir påkalt.
- Forbeholde seg retten til å levere ett erstatningsprodukt i de tilfeller der produktet ikke lengre er i produksjon på det tidspunktet garantien blir påkalt. Disse produktene skal være av tilsvarende kvalitet og verdi.

Hvordan ta i bruk den "Utvidede Garanti":

Alle forespørsler vedrørende den "Utvidede Garanti" skal normalt sett gjøres til forhandler der produktet ble kjøpt. En slik forespørsel skal gjøres så snart etter at en feil har blitt oppdaget og skal ledsages av garantisertifikatet og den originale kvitteringen.

Dokumentasjon/bevis som viser produksjonsfeil skal fremvises, normalt ved at produktet blir tatt med til forhandleren eller på annen måte blir presentert for forhandleren eller STOKKEs salgsrepresentant for inspeksjon.

Feilen vil bli utbedret i samsvar med bestemmelsene over dersom forhandleren eller STOKKEs salgsrepresentant avgjør at skaden er forårsaket av en produksjonsfeil.

Prawo skargi i rozszerzona gwarancja

Stosowane na całym świecie, w odniesieniu do TRIPP TRAPP® Newborn Set™, zwanych dalej produktem.

PRAWO SKARGI

Klient ma prawo wnieść skargę w dowolnym czasie, stosownie do obowiązujących przepisów dotyczących ochrony konsumenta, które mogą się różnić w zależności od kraju.

Ogółem, firma STOKKE AS nie przyznaje żadnych dodatkowych praw ponad te, które zostały ustanowione przepisami obowiązującymi w dowolnym czasie. Niemniej jednak czyni się odwołanie do „Rozszerzonej gwarancji” opisanej poniżej. Prawa klienta, wynikające z przepisów o ochronie konsumenta, stanowią dodatek do przepisów wynikających z „Rozszerzonej gwarancji” i są od nich niezależne.

„ROZSZERZONA GWARANCJA” STOKKE

Jednakże firma STOKKE AS, z siedzibą w Parkgata 6, N-6003 Aalesund, Norwegia, przyznaje „Rozszerzoną gwarancję” klientom, którzy zarejestrują swój produkt w naszej Bazie Gwarancji. Można to uczynić poprzez naszą stronę internetową www.stokke.com/guarantee. Innym sposobem jest uzupełnienie i przedłożenie formularza gwarancji, który jest dołączony do instrukcji obsługi dodanej do produktu. Po dokonaniu rejestracji, wydany zostanie certyfikat gwarancji, który przesyła się klientowi drogą elektroniczną (e-mail) lub tradycyjną pocztą.

Rejestracja w Bazie Gwarancji upoważnia właściciela do następującej „Rozszerzonej gwarancji”:

- 3-letnia gwarancja na dowolne uszkodzenia produkcyjne towaru.

„Rozszerzona gwarancja” jest również stosowana, jeśli otrzymało się produkt w prezencie lub został on zakupiony jako używany. W rezultacie, każdy, kto jest właścicielem produktu w okresie gwarancji i kto przedstawi certyfikat gwarancji, może powoływać się na „Rozszerzoną gwarancję”.

„Rozszerzona gwarancja” STOKKE jest uzależniona od następujących czynników:

- Normalnego zużycia.
- Używania produktu wyłącznie do celów, do jakich jest on przeznaczony.
- Stosowania zwykłej konserwacji produktu, jak opisano to w instrukcji konserwacji/obsługi.
- Powołując się na „Rozszerzoną gwarancję”, należy przedłożyć certyfikat gwarancji, wraz z oryginałem rachunku zakupu z pieczętką z datą. Dotyczy to również każdego następnego właściciela.
- Zachowania pierwotnego stanu produktu, co niniejszym oznacza, że używano wyłącznie części dostarczanych przez STOKKE i przeznaczonych do użytku na produkcie lub wraz z produktem. Jakiegokolwiek odstępstwa wymagają uprzedniej pisemnej zgody STOKKE.
- Numeru seryjnego produktu zachowanego w stanie nieuszkodzonym.

„Rozszerzona gwarancja” STOKKE nie obejmuje:

- Problemów wynikłych z normalnych zmian części produktu (np. zmiany koloru, jak również normalnego zużycia).
- Problemów spowodowanych przez niewielkie zmiany w materiałach (np. różnice kolorów między częściami).
- Problemów wynikających ze znacznego wpływu czynników zewnętrznych, jak słońce/światło, temperatura, wilgoć, zanieczyszczenie środowiska, etc.
- Szkody wyrządzone w wyniku wypadku / nieszczęśliwego przypadku - np. upadku z wysokości. Dotyczy to również nadmiernego obciążenia produktu, np. umieszczając na nim zbyt duży ciężar.
- Szkody wyrządzonej na produkcie na skutek wpływu czynników zewnętrznych, np. kiedy produkt był transportowany jako bagaż.
- Szkody pośredniej, np. szkody wyrządzonej innym osobom i/lub innym przedmiotom.
- Jeśli do produktu zamontowano jakiegokolwiek akcesoria, których dostawcą nie jest firma Stokke, „Rozszerzona gwarancja” wygasa.
- „Rozszerzona gwarancja” nie ma

zastosowania do jakichkolwiek akcesoriów, które zostały zakupione lub dostarczone wraz z produktem, bądź w późniejszej dacie.

W ramach „rozszerzonej gwarancji” firma STOKKE:

- Wymieni lub, gdy jest to rozwiązanie preferowane przez firmę STOKKE, naprawi wadliwą część lub produkt w całości (w razie konieczności) jeżeli produkt zostanie dostarczony do sprzedawcy.
- Pokryje normalne koszty transportu części zamiennej/produktu z firmy STOKKE do sprzedawcy, od którego zakupiono produkt. – warunki gwarancji nie obejmują kosztów podróży kupującego.
- W okresie objętym gwarancją, zastrzega sobie prawo wymiany wadliwych części na części o przybliżonym wzornictwie.
- Zastrzega sobie prawo zaoferowania produktu zastępczego w przypadku, gdy reklamowany produkt nie jest już produkowany w momencie skorzystania z gwarancji. Jakość i wartość zamiennika będzie odpowiadać produktowi reklamowanemu

Jak powołać się na „Rozszerzoną gwarancję”?

Ogólnie mówiąc, reklamacje w ramach „Rozszerzonej gwarancji” należy składać u sprzedawcy, u którego zakupiono produkt. Reklamację należy złożyć natychmiast po ujawnieniu wady i załączyć kartę gwarancyjną oraz oryginalny dowód zakupu.

Dokumentację potwierdzającą wadę produkcyjną przedstawia się zazwyczaj przekazując produkt sprzedawcy lub w inny sposób umożliwiając sprzedawcy lub przedstawicielowi ds. sprzedaży firmy STOKKE jego oględziny.

Jeśli sprzedawca lub przedstawiciel ds. sprzedaży firmy STOKKE potwierdzi wadę produkcyjną, zostanie ona usunięta zgodnie z powyższymi warunkami.

Direito de reclamação e Extensão de Garantia

Aplicável a nível mundial relativamente aos TRIPP TRAPP® Newborn Set™, de ora em diante referidos como o “produto”

DIREITO DE RECLAMAÇÃO

Os clientes têm o direito de reclamação ao abrigo da legislação de defesa do consumidor aplicável no momento em causa, que varia de país para país.

Em termos gerais, a STOKKE AS não outorga quaisquer direitos adicionais para além dos estabelecidos na legislação aplicável num determinado momento, embora remeta para a “Extensão de Garantia” descrita abaixo. Os direitos do cliente ao abrigo da legislação de defesa do consumidor aplicável num determinado momento são cumulativos com os da “Extensão de Garantia”, e não são afectados por esta.

“EXTENSÃO DE GARANTIA” STOKKE

No entanto, a STOKKE AS, Parkgata 6, N-6003 Aalesund, Noruega, outorga uma “Extensão de Garantia” aos clientes que registem o seu produto na Base de Dados de Garantia, o que pode ser efectuado no nosso sítio na Internet www.stokke.com/guarantee. Em alternativa, pode-se preencher e enviar o formulário incluído no manual de instruções que acompanha o produto. Após o registo, é emitido um certificado de garantia que será enviado ao cliente por correio electrónico ou por correio normal.

O Registo na Base de Dados de Garantia atribui ao proprietário a “Extensão de Garantia” que se segue:

- garantia de 3 anos contra todos os defeitos de fabrico do produto.

A “Extensão de Garantia” aplica-se igualmente caso o produto tenha sido oferecido ou adquirido em segunda mão. Consequentemente, a “Extensão de Garantia” pode ser invocada independentemente de quem seja o dono do produto na altura, dentro do prazo de garantia, mediante a apresentação do certificado de garantia.

A “Extensão de Garantia” STOKKE está sujeita às seguintes condições:

- Utilização normal.
- O produto só ser utilizado para os fins a que se destina.
- O produto ser sujeito a manutenção normal, conforme descrito no manual de instruções/ manutenção.
- Ao ser invocada a “Extensão de Garantia”, deve ser apresentado o certificado de garantia, juntamente com o recibo original de compra datado. O mesmo se aplica aos proprietários subsequentes.
- O produto deve manter-se no seu estado de origem, ou seja, que as peças usadas sejam unicamente fornecidas pela STOKKE e específicas do produto. Qualquer modificação necessita de uma autorização prévia por escrito da STOKKE.
- O número de série do produto não pode ser retirado ou destruído.

A “Extensão de Garantia” STOKKE não cobre:

- Problemas causados pela evolução normal das peças do produto (p. ex. mudanças de cor, desgaste normal).
- Problemas causados por pequenas variações nos materiais (p. ex. diferenças de cor entre peças).
- Problemas causados por influências extremas de agentes externos como sol/luz, temperatura, humidade, poluição ambiental, etc.
- Danos causados por acidentes/incidentes – por exemplo quedas em altura. O mesmo aplica-se se o produto tiver sido sobrecarregado, por exemplo em termos do peso colocado no mesmo.
- Danos causados ao produto por acção externa, por exemplo quando o produto é expedido como bagagem.
- Danos consequentes, por exemplo danos causados a pessoas e/ou a quaisquer objectos.
- Se o produto estiver equipado com acessórios que não foram fornecidos pela Stokke, a “Extensão de Garantia” prescreve.
- A “Extensão de Garantia” não se aplica a acessórios adquiridos ou fornecidos com o produto ou em data posterior.

A STOKKE, ao abrigo da “Garantia Ampla”:

- Compromete-se a substituir ou – caso a STOKKE prefira – reparar a peça defeituosa, ou todo o produto (caso necessário), desde que o produto seja entregue a um revendedor.
- Compromete-se a cobrir custos normais de transporte de peças de substituição/produtos desde a STOKKE até ao revendedor em que o produto foi adquirido. Não são cobertas despesas de viagem do comprador nos termos da garantia.
- Reserva-se o direito de substituir, quando a garantia for invocada, as peças defeituosas por peças aproximadamente com o mesmo design.
- Reserva-se o direito de fornecer um produto de substituição, se o produto em causa já não for fabricado no momento em que a garantia for invocada. Esse produto será de qualidade e valor equivalentes.

Como invocar a “Extensão de Garantia”:

Normalmente, todos os pedidos relacionados com a “Extensão de Garantia” são efectuados junto do revendedor em que o produto foi adquirido. Os pedidos devem ser feitos o mais cedo possível após a detecção do defeito, acompanhados do certificado de garantia e do recibo de compra original.

Devem ser apresentados comprovativos do defeito de fabrico, normalmente trazendo o produto ao revendedor, ou submetendo-o a uma inspecção pelo revendedor ou por um representante de vendas da STOKKE.

O defeito será reparado ao abrigo das disposições acima mencionadas, desde que o revendedor ou o representante de vendas da STOKKE determinem que a avaria foi causada por defeito de fabrico.

Dreptul de formulare a reclamațiilor și garanția extinsă

Aplicabilă în întreaga lume, în ceea ce privește TRIPP TRAPP® Newborn Set™, denumit în continuare "produsul."

DREPTUL DE FORMULARE A RECLAMAȚIILOR

Conform legislației privind protecția consumatorului aplicabilă în orice moment, legislație care poate varia de la o țară la alta, clientul are dreptul de a formula reclamații.

În general, compania STOKKE AS nu acordă nici un drept suplimentar față de cele stabilite de legislația aplicabilă în orice moment, deși se face referire la „garanția extinsă” descrisă mai jos. Drepturile clienților, conform legislației privind protecția consumatorului aplicabilă în orice moment vin în completarea drepturilor prevăzute de „garanția extinsă” și nu sunt afectate de aceasta.

„GARANȚIE EXTINSĂ” STOKKE

Compania STOKKE AS, Parkgata 6, N-6003 Aalesund, Norvegia, acordă însă clienților care își înregistrează produsul în baza noastră de date cu produse aflate în garanție, o „garanție extinsă”. Puteți efectua această operațiune de pe pagina noastră de internet www.stokke.com/guarantee. Sau puteți completa și trimite formularul de garanție, atașat la instrucțiunile de utilizare care însoțesc produsul. După în-registrare, va fi emis un certificat de garanție pentru client care va fi expediat acestuia prin poșta electronică (e-mail) sau prin poșta clasică.

Înregistrarea în baza de date cu produse aflate în garanție conferă proprietarului dreptul de a beneficia de o „garanție extinsă”, după cum urmează:

- Garanție timp de 3 ani pentru orice defect de fabricație a produsului.

Serviciul de „garanție extinsă” se aplică de asemenea dacă produsul a fost primit cadou sau a fost achiziționat ca produs de ocazie. Prin urmare, „garanția extinsă” poate fi solicitată de proprietarul produsului, în orice moment din perioada de garanție, cu condiția ca certificatul de garanție să fie prezentat de către proprietar.

„Garanția extinsă” STOKKE depinde de îndeplinirea următoarelor condiții:

- Utilizare normală.
- Produsul a fost utilizat numai în scopul pentru care a fost proiectat.
- Produsul a fost supus operațiunilor obișnuite de întreținere, așa cum sunt descrise în secțiunea de întreținere din instrucțiunile de utilizare.
- La solicitarea „garanției extinse”, va trebui să prezentați certificatul de garanție, împreună cu chitanța de achiziție ștampilată în original. Această condiție se aplică tuturor co-proprietarilor sau proprietarilor ulteriori.
- Produsul trebuie să fie prezentat în starea originală, înțelegând prin aceasta faptul că componentele utilizate au fost furnizate în exclusivitate de STOKKE și urmează a fi folosite la sau împreună cu produsul. Orice abatere de la această condiție necesită obținerea acordului prealabil al companiei STOKKE.
- Numărul de serie al produsului nu a fost distrus sau îndepărtat.

„Garanția extinsă” STOKKE nu acoperă:

- Problemele determinate de evoluția normală a părților componente ale produsului (de exemplu, schimbarea coloritului, uzura).
- Problemele determinate de diferențe minore ale materialelor (de exemplu, diferențele de culoare dintre părțile componente).
- Problemele determinate de influența extremă a factorilor externi, de exemplu soarele/lumina, temperatura, umiditatea, poluarea mediului înconjurător etc.
- Deteriorări produse accidental/din întâmplare – de exemplu, căderea de la înălțime. Același lucru este valabil și dacă produsul a fost suprasolicitat, de exemplu, dacă s-a așezat pe el o greutate prea mare.
- Defecțiunile determinate de factorii externi, de exemplu în cazul în care produsul este transportat ca bagaj.
- Daunele indirecte, de exemplu defecțiunile determinate de persoane și/sau de alte obiecte.
- Dacă produsul a fost prevăzut cu accesorii care nu au fost furnizate de compania Stokke, „garanția extinsă” va fi anulată.
- „Garanția extinsă” nu se aplică accesoriilor care au fost achiziționate sau furnizate împreună cu produsul sau la o dată ulterioară.

Conform „garanției extinse”, compania STOKKE va:

- Înlocui sau – dacă STOKKE preferă astfel – va repara piesa defectă sau produsul în întregime (în cazul în care este necesar), cu condiția ca produsul să fie livrat unui distribuitor.
- Acoperi costurile corespunzătoare de transport al pieselor de schimb/ produselor de la compania STOKKE la distribuitorul de la care a fost achiziționat produsul. Garanțianu acoperă cheltuielile de deplasare ale cumpărătorului.
- Rezerva dreptul de a înlocui, în momentul solicitării garanției, componentele defecte cu componente aproximativ similare.
- Rezerva dreptul de a livra un produs de schimb în cazul în care produsul în cauză nu se mai produce în momentul în care este solicitată garanția. Produsul va trebui să aibă o calitate și o valoare similare.

Invocarea „garanției extinse”:

În general, toate cererile referitoare la „garanția extinsă” vor fi adresate distribuitorului de la care a fost achiziționat produsul. Cererile trebuie efectuate cât mai repede cu putință după descoperirea defecțiunilor și trebuie însoțite de certificatul de garanție și de chitanța de achiziție în original.

Trebuie să prezentați documentația/dovada care să confirme defectul de fabricație, de obicei aducând produsul distribuitorului sau prezentându-l distribuitorului sau unui re-prezentant de vânzări STOKKE pentru verificare.

Dacă distribuitorul sau reprezentatul de vânzări STOKKE stabilește că defectul este determinat de un defect de fabricație, acesta va fi reparat în conformitate cu dispozițiile prezentate mai sus.

Pravo na žalbu i produžena garancija

Primenljivi širom sveta na TRIPP TRAPP® Newborn Set™, u daljem tekstu „proizvod“.

PRAVO NA ŽALBU

Kupac ima pravo na žalbu u skladu sa zakonom o zaštiti potrošača, primenljivim u bilo koje dato vreme, s tim da zakon može da se razlikuje od države do države.

Uopšteno govoreći, firma „STOKKE AS“ ne odobrava nikakva dodatna prava ili prava pored onih koja su utvrđena zakonodavstvom, primenljivim u bilo koje dato vreme, mada se upućuje na „produženu garanciju“ opisanu u nastavku. Prava kupca, po zakonu o zaštiti potrošača, primenljivim u bilo koje dato vreme, dodata su onim pravima koja su pokrivena „produženom garancijom“, te se stoga ovo na njih ne odnosi.

“PRODUŽENA GARANCIJA” FIRME “STOKKE”

Ipak, firma „STOKKE AS“, Parkgata 6, N-6003 Aalesund, Norveška, odobrava „produženu garanciju“ kupcima koji svoj proizvod registruju u našoj bazi podataka o garancijama. To se može učiniti preko naše veb-lokacije www.stokke.com/guarantee. Drugi način je popunjavanje i predaja garancijskog lista, koji se nalazi umetnutu uputstvo za upotrebu za dati proizvod.

Registracija u bazi podataka o garancijama daje pravo vlasniku na „produženu garanciju“ kao što sledi:

- 3-ogodišnju garanciju na bilo kakve nedostatke nastale tokom proizvodnje proizvoda.

“Produžena garancija” se takođe primenjuje ako je proizvod primljen kao poklon ili je kupljen kao polovan. Samim tim, “produženu garanciju” može iskoristiti bilo koji vlasnik proizvoda u bilo koje dato vreme, unutar perioda pokrivenog garancijom, na osnovu potvrde o garanciji koju vlasnik treba da pokaže.

“Produžena garancija” firme „STOKKE“ uslovljena je sledećim:

- Pravilnom upotrebom.
- Da je proizvod korišćen samo u onu svrhu za koju je namenjen.
- Da je proizvod redovno održavan, kao što je opisano u uputstvu za održavanje/upotrebu.
- Pri pozivanju na “produženu garanciju” treba pokazati potvrdu o garanciji, zajedno sa originalnim računom kupovine, koji nosi datum i pečat. Ovo takođe važi za bilo kog sekundarnog ili narednog vlasnika.
- Da proizvod ostane u svom originalnom stanju, čime se podrazumeva da su korišćeni samo rezervni delovi firme „STOKKE“ koji su namenjeni za korišćenje na proizvodu ili uz njega. Svako odstupanje od ovoga zahteva pismenu saglasnost firme „STOKKE“.
- Da serijski broj proizvoda nije uništen ili uklonjen.

“Produžena garancija” firme „STOKKE“ ne pokriva:

- Problemi uzrokovani normalnim promenama na delovima koji čine proizvod (kao npr. promena boje, trošenje i habanje).
- Problemi uzrokovanim manjim odstupanjima u materijalima (npr. razlika u boji između delova).
- Problemi uzrokovani ekstremnim uticajima strane spoljnih faktora, kao što su sunce/svetlo, temperatura, vlažnost, zagađenje čovekove okoline, itd.
- Oštećenja izazvana nezgodama/nesrećnim slučajevima – na primer, ispuštanjem s visine. Isto važi ako se proizvod prekomerno optereti, na primer u pogledu težine koja se stavi na njega.
- Oštećenja na proizvodu nastala usled spoljnih uticaja, na primer ako je proizvod transportovan kao prtljag.
- Posledična oštećenja, na primer štete učinjene drugim osobama i/ili drugim predmetima.
- Ako je proizvod opremljen bilo kojom dodatnom opremom koja nije kupljena od firme „Stokke“, “produžena garancija” postaje nevažeća.
- “Produžena garancija” se neće primenjivati ni na koju dodatnu opremu koja je kupljena ili dobijena zajedno sa proizvodom, ili nakon toga.

Firma „STOKKE“ će pod “produženom garancijom”:

- Zameniti ili – ako firma “STOKKE” tako odluči – popraviti neispravan deo, ili proizvod u celosti (ukoliko je potrebno), u slučaju da je proizvod donet u maloprodajni objekat.
- Pokriti redovne transportne troškove za bilo koju zamenu dela/proizvoda, od firme „STOKKE“ do maloprodajnog objekta u kojem je proizvod kupljen. – Putni troškovi koje ima kupac nisu pokriveni ovom garancijom.
- Zadržati pravo da zameni, u trenutku pozivanja na garanciju, delove sa nedostacima delovima koji su približno iste konstrukcije.
- Zadržati pravo da ponudi proizvod u zamenu u slučaju da se relevantni proizvod više ne proizvodi u vreme pozivanja na garanciju. Takav proizvod treba da bude odgovarajućeg kvaliteta i odgovarajuće vrednosti.

Kako da se pozovete na “produženu garanciju”:

Uopšteno govoreći, svi zahtevi koji se odnose na “produženu garanciju” treba da budu upućeni službeniku maloprodajnog objekta u kojem je proizvod kupljen. Zahtev treba da bude upućen što je pre moguće nakon otkrivanja nedostatka i treba da bude praćen garancijskim listom i originalnim računom kupovine.

Treba pokazati dokumentaciju/dokaze koji potvrđuju nedostatak u proizvodnji, obično tako što ćete proizvod odneti u maloprodajni objekat, ili ga na drugi način pokazati službeniku u maloprodajnom objektu ili predstavniku prodaje firme „STOKKE“ radi provere.

Nedostatak će biti obeštećen u skladu sa gore navedenim odredbama ako službenik u maloprodajnom objektu ili predstavnik prodaje firme „STOKKE“ utvrdi da je šteta uzrokovana greškom u proizvodnji.

Право предъявить претензию и расширенная гарантия

Применимо по всему миру в отношении TRIPP TRAPP® Newborn Set™, именуемой в дальнейшем «изделие»

ПРАВО во всем мире ПРЕТЕНЗИЮ

Покупатель имеет право предъявить претензию согласно законодательству о защите интересов потребителей, применимому в любой конкретный момент; это законодательство может отличаться в зависимости от страны.

В целом, компания STOKKE AS не предоставляет каких-либо дополнительных прав, кроме тех, которые предусмотрены законодательством, действующим в настоящий момент, хотя ссылается на "расширенную гарантию", описанную ниже. Права клиента, согласно законодательству о защите интересов потребителей, действующему в любой конкретный момент, дополняют те, которые предусмотрены "расширенной гарантией", и, следовательно, такая гарантия не влияет на законные права потребителя.

"РАСШИРЕННАЯ ГАРАНТИЯ" КОМПАНИИ STOKKE

Компания STOKKE AS, Parkgata 6, N-6003 Aalesund, Норвегия, предоставляет "расширенную гарантию" клиентам, которые зарегистрировали приобретенные ими изделия в нашей базе данных гарантий. Это можно сделать на нашем веб-сайте www.stokke.com/guarantee. Или же можно заполнить и предоставить нам гарантийный бланк, который вложен в инструкцию к изделию.

Регистрация в базе данных гарантий дает владельцу право на следующую "расширенную гарантию":

- 3-летняя гарантия отсутствия в изделии любых дефектов изготовления.

"Расширенная гарантия" также распространяется на изделие, которое было получено в подарок или куплено бывшим в употреблении. Следовательно, потребовать выполнения условий "расширенной гарантии" может любое лицо, являющееся владельцем изделия в любой конкретный момент в течение срока действия гарантии, при условии предоставления владельцем гарантийного сертификата.

"Расширенная гарантия" компании STOKKE предоставляется на следующих условиях:

- Нормальное использование.
- Использование изделия только по назначению.
- Проведение обычного технического обслуживания изделия согласно указаниям в руководстве по техническому обслуживанию / инструкции по эксплуатации.
- При предъявлении требований о выполнении условий "расширенной гарантии" необходимо предоставить гарантийный сертификат вместе с оригиналом товарного чека с указанием даты. Это требование также распространяется на второго или любого последующего владельца.
- Изделие имеет первоначальное состояние, а все использованные в нем детали были поставлены компанией STOKKE и предназначены для использования в или с изделием. Любые отклонения от выполнения данного требования требуют получения предварительного письменного согласия компании STOKKE.
- Серийный номер изделия не был уничтожен или удален.

"Расширенная гарантия" компании STOKKE не покрывает следующее:

- Проблемы, связанные с естественными изменениями деталей, из которых состоит изделие (например, изменение цвета, а также естественный износ).
- Проблемы, связанные с незначительными отличиями материалов (например, отличие цвета различных частей).
- Проблемы, связанные с экстремальным воздействием внешних факторов, таких как солнечные лучи или искусственное освещение, температура, влажность, загрязненная окружающая среда и т.п.
- Повреждения, причиненные в результате несчастных случаев или происшествий, например, при падении с высоты. То же касается случаев перегрузки изделия, например, при размещении на нем слишком большого веса.
- Повреждение изделия в результате внешнего воздействия, например, при перевозке изделия в багаже.
- Косвенный ущерб, например, ущерб, нанесенный любому лицу и / или любым другим предметам.
- Если на изделие были установлены какие-либо принадлежности, поставляемые не компанией Stokke, "расширенная гарантия" теряет силу.

- "Расширенная гарантия" не распространяется на дополнительные комплектующие, которые были приобретены или поставлены вместе с изделием или позднее.

В рамках "расширенной гарантии" компания STOKKE выполнит следующее:

- Заменит или, на усмотрение компании STOKKE, отремонтирует бракованную деталь или изделие целиком (если это необходимо) при условии, что изделие было доставлено продавцу.
- Покроет обычные расходы на транспортировку любой запасной части / изделия из компании STOKKE продавцу, у которого было приобретено изделие. – Данная гарантия не покрывает никакие транспортные расходы покупателя.
- Компания оставляет за собой право заменить (в момент получения требования о выполнении условий гарантии) бракованные детали деталями аналогичной конструкции и дизайна.
- Компания оставляет за собой право заменить изделие другим в случае, если на момент получения требования о выполнении условий гарантии, такое изделие снято с производства. Такое изделие-заменитель должно быть соответствующего качества и стоимости.

Как предъявить требование о выполнении условий "расширенной гарантии":

В целом все требования, имеющие отношение к "расширенной гарантии", должны предъявляться к продавцу, у которого было приобретено изделие. Такое требование должно предъявляться как можно раньше после обнаружения какого-либо дефекта и должно сопровождаться гарантийным сертификатом и оригиналом товарного чека.

Документы/доказательства, подтверждающие дефект изготовления, должны быть предоставлены обычно путем передачи изделия продавцу или другим способом, при котором продавец или торговый представитель компании STOKKE имеют возможность осмотреть изделие.

Дефект будет устранен в соответствии с вышеуказанными условиями, в случае если продавец или торговый представитель компании STOKKE определяют, что повреждение (ущерб) является результатом дефекта изготовления.

Reklamationsrätt och förlängd garanti

Gäller över hela världen med avseende på TRIPP TRAPP® Newborn Set™, hädanefter kallad produkten

REKLAMATIONSRÄTT

Kunden har reklamationsrätt enligt konsumentskyddslagstiftningen som gäller vid var tid. Lagstiftningen kan dock skilja sig åt från land till land.

I allmänhet beviljar STOKKE AS inte några extra rättigheter utöver de som fastställts genom lagstiftningen som gäller vid var tid, även om "förlängd garanti" omnämns i detta dokument, såsom beskrivs nedan. Kundens rättigheter under konsumentskyddslagstiftningen som gäller vid var tid gäller utöver de rättigheter som beskrivs under "förlängd garanti", och påverkas inte därigenom.

STOKKE "FÖRLÄNGD GARANTI"

STOKKE AS, Parkgata 6, N-6003 Aalesund, Norge, beviljar emellertid en "förlängd garanti" till kunder som registrerar sin produkt i vår garantidatabas. Detta kan göras via vår webbsida www.stokke.com/guarantee. Alternativt kan man fylla i och skicka garantiformuläret som finns i instruktionshandboken som följer med produkten. Vid registrering utfärdas ett garantibevis som skickas till kunden elektroniskt (e-post) eller med vanlig post.

Registrering i garantidatabasen ger innehavaren rätt till en "förlängd garanti" enligt följande:

- 3-årig garanti mot eventuella fabriktionsfel på produkten.

"Förlängd garanti" gäller också om produkten har erhållits som gåva eller köpts i andra hand. "Förlängd garanti" kan åberopas av innehavaren av produkten vid var tid, inom garantiperioden, under förutsättning att innehavaren kan visa upp garantibeviset.

STOKKE "förlängd garanti" gäller under följande förutsättningar:

- Normal användning.
- Produkten har endast använts för avsett ändamål.
- Produkten har genomgått normalt underhåll, såsom beskrivs i underhålls-/instruktionshandboken.
- Om "förlängd garanti" åberopas ska garantibeviset visas upp tillsammans med det ursprungliga datumstämpade inköpskvittot. Detta gäller också andrahandsinnehavare eller personer som tagit över produkten.
- Produkten ska kunna uppvisas i ursprungligt skick och de delar som har använts ska vara levererade av STOKKE och avsedda för användning som en del av eller tillsammans med produkten. Eventuella avvikelser erfordrar ett föregående skriftligt samtycke från STOKKE.
- Produktens serienummer får inte vara förstört eller ha avlägsnats.

STOKKE "förlängd garanti" täcker inte följande:

- Problem som har orsakats av normala förändringar på produktdelarna (t.ex. färgförändringar och slitage).
- Problem som har orsakats av mindre materialavvikelser (t.ex. färgavvikelser mellan delar).
- Problem som har orsakats av extrem påverkan från yttre faktorer, såsom sol/ljus, temperatur, fuktighet, miljöföroreningar osv.
- Skador orsakade av olyckor/missöden – t.ex. tappad från höjd. Detsamma gäller om produkten överbelastats, t.ex. genom att produkten utsätts för stora tyngder.
- Skada som produkten har utsatts för genom yttre påverkan, t.ex. när produkten transporteras som bagage.
- Följdskada, t.ex. skada som personer och/eller andra föremål har utsatts för.
- Om tillbehör som inte har levererats av Stokke har använts på eller tillsammans med produkten gäller inte "förlängd garanti".
- "Förlängd garanti" gäller inte för tillbehör som har köpts eller levererats tillsammans med produkten, eller vid en senare tidpunkt.

Under "förlängd garanti" kommer STOKKE att:

- Ersätta eller – om STOKKE så föredrar – reparera den defekta delen, eller produkten i sin helhet (om nödvändigt), förutsatt att produkten levereras till en återförsäljare.
- Täcka normala transportkostnader för ersättningsdelar/-produkter från STOKKE till återförsäljaren där produkten köptes. Köparens resekostnader täcks inte under garantivillkoren.
- Förbehålla sig rätten att under garantiperioden ersätta defekta delar med delar som är av liknande design.
- Förbehålla sig rätten att leverera en ersättningsprodukt i de fall där produkten i fråga inte längre tillverkas då garantin åberopas. En sådan produkt kommer att vara av motsvarande kvalitet och ha samma värde.

Åberopande av "förlängd garanti"

I allmänhet kommer alla förfrågningar som avser "förlängd garanti" att hänvisas till återförsäljaren där produkten köptes. Sådana förfrågningar ska göras så fort som möjligt när någon defekt har upptäckts. Garantibeviset och det ursprungliga inköpskvittot ska uppvisas vid samma tillfälle.

Dokumentation/bevis som bekräftar fabriktionsfelet ska uppvisas, normalt genom att produkten tas med till återförsäljaren, eller att produkten visas upp för återförsäljaren eller en försäljningsrepresentant för STOKKE för inspektion.

Felet kommer att åtgärdas enligt ovan nämnda bestämmelser om återförsäljaren eller en försäljningsrepresentant för STOKKE beslutar att skadan har orsakats av ett fabriktionsfel.

Pravica do pritožbe in podaljšana garancija

Veljavna po vsem svetu za TRIPP TRAPP® Newborn Set™, v nadaljevanju »izdelek«

PRAVICA DO PRITOŽBE

V skladu z veljavno zakonodajo za varstvo potrošnikov, ki se lahko med državami razlikuje, ima kupec pravico do pritožbe.

V splošnem podjetje STOKKE AS ne podeljuje dodatnih pravic, ki bi presegle pravice, določene v veljavni zakonodaji, čeprav je omenjena »podaljšana garancija«, ki je opisana spodaj. Pravice kupca po veljavni zakonodaji za varstvo potrošnikov se priznajo dodatno k pravicam iz »podaljšane garancije«, ki nanje ne vpliva.

»PODALJŠANA GARANCIJA« PODJETJA STOKKE

Podjetje STOKKE AS, HParkgata 6, N-6003 Aalesund, Norveška, vsem kupcem, ki registrirajo svoj izdelek v garancijski bazi podatkov, podeljuje »podaljšano garancijo«. Registracijo lahko opravite na spletni strani www.stokke.com/guarantee. Lahko pa tudi izpolnite in predložite garancijski obrazec, ki je vstavljen v navodila za uporabo, priložena izdelku. Po opravljeni registraciji vam bomo izdali garancijski list in vam ga poslali po elektronski ali navadni pošti.

Registracija v garancijski bazi podatkov lastniku podeljuje pravico do »podaljšane garancije«, kot je navedena v nadaljevanju:

- 3-letna garancija za katero koli proizvodno napako na izdelku.

Podaljšana garancija« je veljavna tudi, če ste izdelek prejeli kot darilo ali ste ga kupili rabljenega. Zato lahko »podaljšano garancijo« v garancijskem roku in ob predložitvi garancijskega lista uveljavi vsak, ki je lastnik izdelka.

Pogoji za »podaljšano garancijo« podjetja STOKKE:

- Normalna uporaba.
- Uporaba izdelka zgolj za predviden namen uporabe.
- Običajno vzdrževanja izdelka, kot je opisano v navodilih za uporabo in vzdrževanje.
- Ob uveljavljanju »podaljšane garancije« je treba predložiti garancijski list skupaj z originalnim računom, na katerem je odtisnjen datum nakupa. To velja tudi za drugega in vse nadaljnje lastnike.
- Videz izdelka je enak prvotnemu, vse upobljene dele pa je dobavilo podjetje STOKKE in so namenjeni uporabi na tem izdelku ali z njim. Vsako odstopanje od tega pogoja zahteva predhodno pisno dovoljenje podjetja STOKKE.
- Serijska številka izdelka ni poškodovana ali odstranjena.

Podaljšana garancija« podjetja STOKKE ne krije:

- Težav, ki jih povzročajo običajna uporaba sestavnih delov izdelka (npr. sprememba barve ter fizična obraba).
- Težav, ki jih povzročajo manjše variacije v materialih (npr. razlike v barvi med deli).
- Težav, ki jih povzročajo močni vplivi zunanjih dejavnikov, kot je sonce/svetloba, temperatura, vlažnost, onesnaženost okolja itd.
- Poškodbe zaradi nesreč ali nezgod – na primer padci z višine. Enako velja, če je bil izdelek preobremenjen, na primer, če je bila nanj položena prevelika teža.
- Škode, ki jo povzroči zunanji dejavnik, na primer pri prevozu izdelka kot prtljage.
- Posledične škode, na primer tiste, ki jo utrpijo osebe in/ali drugi predmeti.
- Če so bili na izdelek nameščeni dodatki, ki jih ni dobavilo podjetje Stokke, »podaljšana garancija« preneha veljati.
- »Podaljšana garancija« ne velja za dodatke, ki so bili kupljeni ali dobavljeni skupaj z izdelkom ali kasneje.

V skladu s »podaljšano garancijo«:

- Bo podjetje STOKKE zamenjalo ali – če se tako odloči – popravilo okvarjeni del ali ves izdelek (če je to potrebno), pod pogojem, da je izdelek predan prodajalcu.
- Bo podjetje STOKKE krilo normalne stroške prevoza za vsak nadomestni del/izdelek od podjetja do prodajalca, pri katerem je bil izdelek kupljen. - Pod pogoji garancije niso zajeti stroški prevoza, ki jih je imel kupec.
- Si podjetje STOKKE pridruži pravico, da ob uveljavitvi garancije okvarjene dele nadomesti z deli, ki imajo približno enak dizajn.
- Si podjetje STOKKE pridruži pravico, da v primeru, ko ob uveljavitvi garancije ta izdelek ni več v izdelavi, dobavi nadomestni izdelek. Takšen izdelek mora biti po kakovosti in vrednosti enakovreden prvotnemu.

Kako uveljaviti »podaljšano garancijo«:

Na splošno se vsi zahtevki na podlagi »podaljšane garancije« predložijo prodajalcu, pri katerem je bil izdelek kupljen. Takšen zahtevek predložite takoj, ko ste odkrili napako, in priložite garancijski list ter originalni račun.

Prodajalcu ali prodajnemu zastopniku podjetja STOKKE je treba predložiti v pregled dokumentacijo/dokaz, ki potrjuje proizvodno napako. Običajno to storite tako, da prinesete okvarjeni izdelek k prodajalcu.

Če prodajalec ali prodajni zastopnik podjetja STOKKE ugotovi, da je škodo povzročila proizvodna napaka, bo ta odpravljena v skladu z zgornjimi določbami.

Právo na reklamáciu a predĺžená záruka

Celosvetovo použiteľný TRIPP TRAPP® Newborn Set™, ďalej nazývaný len výrobok.

PRÁVO NA REKLAMÁCIU

Zákazník má právo na reklamáciu v zmysle platnej legislatívy týkajúcej sa ochrany zákazníka, pričom táto legislatíva sa môže v jednotlivých krajinách líšiť.

Spoločnosť STOKKE AS vo všeobecnosti nezaručuje žiadne dodatočné práva mimo tých, ktoré vyplývajú z príslušnej platnej legislatívy, aj keď je nižšie opísaná „Predĺžená záruka“. Práva zákazníka v zmysle platnej legislatívy týkajúcej sa ochrany zákazníka sú totiž dodatočné k tým, ktoré vyplývajú z „Predĺženej záruky“, a nie sú nimi ovplyvňované.

„PREDĹŽENÁ ZÁRUKA“ SPOLOČNOSTI STOKKE

Spoločnosť STOKKE AS, Parkgata 6, N-6003 Aalesund, Nórsko, však poskytne „Predĺženú záruku“ zákazníkovi, ktorí si zaregistrujú výrobok v našej databáze záruk. Toto možno urobiť na našej webovej stránke www.stokke.com/guarantee. Okrem toho možno vyplniť dotazník o záruke, ktorý je vložený do priloženého návodu na používanie, a poslať nám ho. Po registrácii vám bude vydaný záručný list, ktorý dostanete elek-tronicky (e-mailom) alebo poštou.

Registrácia v databáze záruk oprávňuje vlastníka na túto „Predĺženú záruku“:

- 3-ročná záruka na akékoľvek výrobné chyby výrobku.

„Predĺžená záruka“ platí aj vtedy, keď bol výrobok prijatý ako darček alebo kúpený od predchádzajúceho majiteľa. Preto môže byť „Predĺžená záruka“ uplatňovaná v rámci záručnej doby kýmkoľvek, pričom ale musí byť predložený záručný list.

„Predĺžená záruka“ spoločnosti STOKKE je podmienená týmito faktormi:

- Výrobok bol používaný normálne.
- Výrobok bol používaný len na také účely, na ktoré je určený.
- Výrobok bol bežne udržiavaný podľa návodu na používanie/údržbu.
- Pri uplatňovaní „Predĺženej záruky“ musí byť predložený záručný list spolu s originálnym potvrdením o kúpe, opečiatkovaným dátumom kúpy. Toto platí aj pre akéhokoľvek druhoradého alebo nasledovného vlastníka.
- Výrobok by mal byť v originálnom stave obsahujúc iba tie časti, ktoré boli dodané spoločnosťou STOKKE a sú určené pre tento výrobok alebo na používanie spolu s týmto výrobkom. Na akékoľvek úpravy, ktoré by neovplyvnili túto záruku, je potrebný písomný súhlas spoločnosti STOKKE.
- Sériové číslo výrobku nesmie byť zničené alebo odstránené.

„Predĺžená záruka“ spoločnosti STOKKE nezahŕňa:

- Zmeny spôsobené normálnym vývojom a používaním jednotlivých častí výrobku (napríklad farebné zmeny, opotrebovanie a pod.).
- Zmeny spôsobené malými odchýlkami v materiáloch (napríklad farebné rozdiely jednotlivých častí).
- Zmeny spôsobené extrémnym vplyvom vonkajších faktorov, ako sú slnko/svetlo, teplota, vlhkosť, znečistenie životného prostredia atď.
- Poškodenie spôsobené nehodami/ nešťastnými náhodami - napr. pády z výšky. To isté platí vtedy, ak sa výrobok príliš preťažuje, napr. pokiaľ ide o záťaž uloženú naň.
- Škody spôsobené vonkajším vplyvom, napríklad, keď bol výrobok prevážaný ako batožina.
- Následné škody, napríklad škody spôsobené iným osobám alebo na iných predmetoch.
- Ak bol výrobok vybavený doplnkami, ktoré neboli dodané spoločnosťou Stokke, „Predĺžená záruka“ bude zrušená.
- „Predĺžená záruka“ sa nevzťahuje na žiadne doplnky, ktoré boli zakúpené alebo dodané spolu s výrobkom alebo boli dokúpené neskôr.

Spoločnosť STOKKE v rámci „Predĺženej záruky“:

- Vymení alebo – ak to spoločnosť STOKKE uprednostní – opraví poškodenú časť alebo celý výrobok (ak je to nevyhnutné) za predpokladu, že výrobok bol vrátený predajcovi.
- Zaplatí normálne poštovné za prepravu akejkoľvek časti výrobku alebo celého výrobku zo spoločnosti STOKKE k predajcovi, od ktorého bol výrobok kúpený. Nepreplatí však žiadne cestovné náklady, ktoré môžu vzniknúť majiteľovi výrobku pri uplatňovaní tejto záruky.
- Si v čase uplatňovania tejto záruky zákaznikom vyhradzuje právo na výmenu poškodených častí takými časťami, ktoré sú približne rovnakého dizajnu.
- Si vyhradzuje právo na dodávku náhradného výrobku v takých prípadoch, keď sa už príslušný výrobok v čase uplatňovania tejto záruky nevyrába. Takýto výrobok by mal byť podobnej kvality a hodnoty.

Ako si uplatniť „Predĺženú záruku“:

Všetky požiadavky týkajúce sa „Predĺženej záruky“ musia byť predložené predajcovi, od ktorého bol výrobok kúpený. O uplatnenie tejto záruky treba požiadať čo najskôr po objavení akejkoľvek chyby, pričom treba predložiť aj záručný list a originálne potvrdenie o kúpe.

Predajcovi alebo obchodnému zástupcovi STOKKE treba predložiť dokumentáciu alebo dôkaz o výrobnéj chybe, a to prinesením výrobku na jeho inšpekciu alebo iným spôsobom prezentácie chyby výrobku.

Chyba bude odstránená podľa vyššie uvedených ustanovení, ak predajca alebo obchodný zástupca spoločnosti STOKKE rozhodne, že škoda je dôsledkom výrobnéj chyby.

Şikayet Hakkı ve Süresi Uzatılmış Garanti

Buradan itibaren ürün adıyla anılacak olan TRIPP TRAPP® Newborn Set™ ile ilgili olarak dünya çapında geçerlidir.

ŞİKAYET HAKKI

Geçerliliğini her zaman muhafaza eden ve ülkeden ülkeye farklılıklar gösteren yürürlükteki tüketici koruma kanununa uygun olarak müşteri şikayette bulunma hakkına sahiptir.

Aşağıda tanımlanan "İlave Garanti Süresine" referansta bulunulmuş ise de genel anlamda STOKKE AS, geçerliliğini her zaman muhafaza eden yürürlükteki kanunca konulan haklardan başka herhangi bir ilave hak tanımaz. Geçerliliğini her zaman muhafaza eden yürürlükteki tüketici koruma kanunu altındaki müşteri hakları, "İlave Garanti Süresi" altındakilere ilavedir ve dolayısıyla etkilenmez.

STOKKE "İLAVE GARANTİ SÜRESİ"

Ancak, STOKKE AS, Parkgata 6, N-6003 Aalesund, Norveç, ürünlerini Garanti veritabanımıza kayıt ettiren müşterilere "İlave Garanti Süresi" verir. Kayıt işlemi, web sayfamız www.stokke.com/guarantee aracılığı ile gerçekleştirilebilir. Alternatif olarak, dileyenler ürün ile birlikte gelen kullanım kılavuzunun içine yerleştirilmiş garanti formunu doldurup teslim edebilirler. Kayıt işlemlerinin gerçekleştirilmesi üzerine bir garanti belgesi düzenlenip müşteriye elektronik (e-posta) veya normal posta yolu ile gönderilecektir.

Garanti Veritabanına yaptırılan kayıt, bebek arabası sahibine aşağıdaki gibi bir "İlave Garanti Süresi" hakkı verir:

- Üründeki herhangi bir üretim hatasına karşı 3 yıl garanti.

"İlave Garanti Süresi", ürün bir hediye olarak veya ikinci elden alınmış olsa bile geçerlidir. Dolayısıyla, garanti süresi içerisinde ve ürün sahibi tarafından garanti belgesinin ibrazına tabi olarak "İlave Garanti Süresi" ürün sahibi kişinin kim olduğuna bakılmaksızın bu kimse tarafından herhangi bir zamanda başlatılabilir.

STOKKE "İlave Garanti Süresi" aşağıdaki koşullara göredir:

- Normal kullanım.
- Ürünün sadece ve sadece kullanım amacına uygun olarak kullanılmış olması.
- Bakım/kullanım kılavuzunda tarif edildiği gibi ürünün normal bakımının yapılmış olması.
- "İlave Garanti Süresinin" başlatılması üzerine garanti belgesi, satın alındığına ilişkin makbuz üzerinde vurulan orijinal tarih kaşesi ile birlikte ibraz edilmelidir. Bu aynı zamanda ikincil veya müteakip ürün sahipleri için de geçerlidir.
- Ürünün orijinal görünümünde olması, bunun altında ürün üzerinde veya ürün ile birlikte kullanma amaçlı satın alınan parçaların sadece STOKKE tarafından tedarik edilmiş olması şartı bulunmaktadır. Bu durumdan yapılacak herhangi bir sapma STOKKE'nin yazılı ön onayını gerektirir.
- Ürünün seri numarasının tahrip veya silinmemiş olması.

STOKKE "İlave Garanti Süresi" aşağıdakileri kapsamı altına almaz:

- Ürünü oluşturan parçalarda normal gelişmelerden kaynaklanan sorunlar (örneğin, renk değişiklikleri, eskime ve yırtılma gibi).
- Malzemelerdeki ufak değişikliklerden kaynaklanan sorunlar (örneğin, parçalar arasındaki renk farkı).
- Güneş ışığı, sıcaklık, nem, çevre kirliliği vs. gibi dış etkenlerden aşırı derecede etkilenmekten kaynaklanan sorunlar.
- Kaza / sakarlık (örneğin, yüksekte düşürülmesi) neticesi meydana gelen hasarlar. Aynı hüküm ürünün aşırı yüklenmesi, örneğin üzerine gereğinden fazla ağırlık konulması durumu için de geçerlidir.
- Dış etkenler tarafından ürüne verilen hasar, örneğin, ürünün bavul gibi taşınması.
- Dolaylı hasar, örneğin, ürün aracılığı ile herhangi birine veya başka bir eşyaya verilen hasar.
- Ürün üzerine Stokke tarafından tedarik edilmemiş aksesuarlar yerleştirilirse "İlave Garanti Süresi" son bulacaktır.
- "İlave Garanti Süresi" ürünle birlikte veya daha sonraki bir günde satın alınmış veya ürünle birlikte tedarik edilmiş olan aksesuarlar için geçerli değildir.

"İlave Garanti Süresi" hükmü altında STOKKE:

- Ürünün satıcıya teslim edilmesi kaydıyla – STOKKE'nin tercih ettiği şekilde – hasar görmüş parçayı ya da (gerekirse) tüm ürünü değiştirip yerine yenisini verir veya tamir eder.
- Herhangi bir yeni parçanın/ürünün, STOKKE'den, ürünün satın alındığı satıcıya kadar olan normal nakil masraflarını karşılar. – Garanti şartları altında müşteri tarafından oluşturulan herhangi bir seyahat masrafı karşılanmaz.
- Garanti süresinin başlatılması esnasında hatalı parçaları hemen hemen aynı tasarımdan olan parçalar ile değiştirme hakkını saklı tutar.
- Garanti süresinin başlatılması esnasında, ilgili ürünün üretimine son verilmiş olması durumunda ürünün yerine yeni bir ürün tedarik etme hakkını saklı tutar. Yerine gelen ürünün kalite ve değeri, değiştirilen ürünün kalite ve değerine eşit olacaktır.

"İlave Garanti Süresi" nasıl başlatılır:

Genel anlamda "İlave Garanti Süresi" ile ilgili tüm talepler ürünün satın alındığı satıcıya yapılacaktır.

Böyle bir talep, hasar keşfedildikten hemen sonra en kısa sürede yapılacak ve talebin beraberinde garanti belgesi ile esas satın alma makbuzu ibraz edilecektir.

Üretim hatasını onaylayan evrak ve/veya delil normal olarak ürünün satın alındığı satıcıya ürünün getirildiği şekilde getirilip sunulacak, aksi takdirde satıcıya veya STOKKE satış temsilcisine inceleme için sunulacaktır.

Satıcı veya STOKKE satış temsilcisi, hasarın üretim hatasından kaynaklandığına ilişkin karar alırsa, hata yukarıdaki maddeler uyarınca giderilecektir.

Право на подання скарги і Додаткова гарантія

Право на подання скарги і додаткова гарантія TRIPP TRAPP® Newborn Set™ (далі - "Виріб") дійсні в усіх країнах світу

ПРАВО НА ПОДАННЯ СКАРГИ

Згідно діючого законодавства про захист прав споживачів, що може відрізнятись залежно від країни, покупець має право на подання скарги у будь-який час.

Загалом, компанія STOKKE AS не надає додаткових прав до тих, які вже викладені в діючому законодавстві, навіть і тоді, коли б вони витікали з наведеної нижче "Додаткової гарантії". Права покупця згідно діючого законодавства про захист прав споживачів доповнюють ті права, які викладені в "Додатковій гарантії", і які, таким чином, залишаються незмінними.

"ДОДАТКОВА ГАРАНТІЯ" компанії STOKKE

Однак, компанія STOKKE AS (адреса Parkgata 6, N-6003 Aalesund, Norway) надає "Додаткову гарантію" тим покупцям, які зареєстрували свій Виріб в нашій базі даних Гарантій. Це можна зробити на нашій веб-сторінці www.stokke.com/guarantee, або ви можете заповнити і відіслати Гарантійну анкету, яка вкладена в інструкцію з використання Виробу.

Реєстрація в базі даних Гарантій дає право на таку "Додаткову гарантію":

- Гарантію на 3 роки у випадку виробничого браку Виробу.

"Додаткова гарантія" також дійсна, якщо Виріб був отриманий в подарунок або придбаний користувачем. Таким чином, "Додатковою гарантією" може користуватися той, хто є власником Виробу на даний час, протягом дії Гарантії та за умови, що він володіє Гарантійним Сертифікатом.

"Додаткова гарантія" компанії STOKKE діє за наступних умов:

- У випадку нормального використання.
- Виріб використовувався тільки за призначенням.
- Виріб пройшов звичайне обслуговування, як вказано в посібнику з Експлуатації/ Обслуговування.
- Для отримання "Додаткової гарантії" слід пред'явити Гарантійний Сертифікат разом з оригіналом чеку на покупку, в якому вказана дата придбання. Це стосується і будь-яких наступних власників Виробу.
- Виріб повинен бути в первинному стані, це означає, що використовувались тільки запчастини компанії STOKKE і тільки за призначенням на або з Виробом. Будьякі відхилення вимагають попереднього письмового узгодження з компанією STOKKE.
- Серійний номер Виробу не був знищений чи стертий.

Дія "Додаткової гарантії" не поширюється на:

- Природні процеси, які стаються зі складовими частинами Виробу (наприклад, зміни в забарвленні та зношення).
- Незначні зміни в матеріалах (наприклад, різниця в кольорі між частинами).
- Сильний вплив зовнішніх факторів, таких як сонячне проміння, світло, температура, вологість, забруднення навколишнього середовища і т.п.
- Пошкодження, заподіяні у результаті аварій / інцидентів, наприклад, падіння з висоти. Також, якщо виріб було перенавантажено, наприклад, більшою вагою, покладеною на нього.
- Пошкодження, спричинені зовнішнім впливом, наприклад якщо Виріб перевозили як багаж.
- Непрямі пошкодження, наприклад їх було завдано особами чи/або будь-якими об'єктами.
- У випадку, якщо на Виріб було встановлено складові частини, які не були поставлені компанією STOKKE, "Додаткова гарантія" припиняє свою дію.
- "Додаткова гарантія" не поширюється на ті частини, які були придбані чи поставлені разом з Виробом або пізніше.

За цією "Додатковою гарантією" компанія STOKKE зобов'язується:

- Замінити чи – якщо STOKKE вважає за потрібне – відремонтувати браковану складову частину або весь Виріб (якщо необхідно), за умови, що Виріб буде доставлено до торгового посередника.
- Покрити звичайні транспортні затрати для заміни частини або цілого Виробу від компанії STOKKE до торгового посередника, у якого був замовлений Виріб. – Витрати на проїзд покупця за умовами Гарантії не покриваються.
- На час використання Гарантії надати право на заміну бракованих частин на такі, що є майже однаковими за дизайном.
- Надати можливість замінити Виріб у випадках, коли сам Виріб більше не виготовляється протягом дії Гарантії. Такий Виріб має бути відповідної якості та ціни.

Як користуватися "Додатковою гарантією":

Загалом, всі звернення, що пов'язані з дією "Додаткової гарантії" мають скеровуватись торговому посереднику, у якого було придбано Виріб. Звертатись потрібно відразу ж після виявлення браку та прикріплювати до звернення Гарантійний Сертифікат, а також оригінал чеку на покупку.

Потрібно пред'явити документ, що підтверджує виробничий брак, для цього треба принести Виріб до торгового посередника або ж віддати Виріб на перевірку до торгового посередника чи торгового представника STOKKE.

Брак буде усунений у відповідності до умов, викладених вище, якщо торговий посередник або торговий представник STOKKE визначить, що шкода спричинена виробничим браком.

| | |
|--|--|
| AUSTRALIA | Exquira Pty Ltd. Tel: +61 (0)2 9417 3445, Email: info@exquira.com.au |
| AUSTRIA | Stokke Customer Service Tel: +49 7031 611 580, Fax: +49 7031 611 58 60, Email: stokke.at@stokke.com |
| BELGIUM | Stokke Customer Service Tel: +49 7031 611 580, Fax: +49 7031 611 58 60, Email: info-belux@stokke.com |
| BULGARIA, CROATIA , CYPRUS, CZECH REPUBLIC, ESTONIA, GREECE, HUNGARY, LITHUANIA, LATVIA, POLAND, ROMANIA, SERBIA, SLOVAKIA AND SLOVENIA: | Stokke Customer Service Tel: +49 7031 611 580, Fax: +49 7031 611 58 60, Email info.eu@stokke.com |
| CHINA, SOUTH EAST ASIA | Stokke Hong Kong Ltd., 26th Floor, EIB Centre, No. 40 Bonhamstrand East, Sheung Wan, Hong Kong Tel: (852) 2987 8178, Email Hong Kong: cs.hk@stokke.com, Email China: cs.cn@stokke.com |
| DENMARK | Stokke Customer Service Tel: +49 7031 611 580, Fax: +49 7031 611 58 60, Email: consumer.support@stokke.com |
| FINLAND | Stokke Customer Service Tel: +49 7031 611 580, Fax: +49 7031 611 58 60, Email: consumer.support@stokke.com |
| FRANCE | Stokke Customer Service Tel: +49 7031 611 580, Fax: +49 7031 611 58 60, Email: info.fr@stokke.com |
| GERMANY | Stokke Customer Service Tel: +49 7031 611 580, Fax: +49 7031 611 58 60, Email: stokke.de@stokke.com |
| IRELAND | Stokke Customer Service Tel: +49 7031 611 580, Fax: +49 7031 611 58 60, Email: info.uk@stokke.com |
| ISRAEL | Shevtov LTD. 3a Haazmaut st. Even Yehuda. Tel: 09 8912314. E-mail: reissg@netvision.net.il |
| ITALY | Stokke Customer Service , Tel: +49 7031 611 580, Fax: +49 7031 611 58 60, Email: info.it@stokke.com |
| JAPAN | Stokke Ltd. Tel: +81 3 6222 3630, Fax. +81 3 6222 3636, Email: info.jp@stokke.com |
| LUXEMBOURG | Stokke Customer Service Tel: +49 7031 611 580, Fax: +49 7031 611 58 60, Email: info-belux@stokke.com |
| MEXICO | Stokke Customer Service Tel: +34 943 130 596, Fax: +34 943 133 201, Email: us.orders@stokke.com |
| NETHERLANDS | Stokke Customer Service Tel: +31 13-211 9002, Fax: +31 13-211 9003, Email: info-nl@stokke.com |
| NEW ZEALAND | Viking Imports Ltd. Tel: +64 9 4267822, Email: info@vikingimports.co.nz |
| NORWAY | Stokke Customer Service Tel: +47 70 24 49 70, Fax: +47 70 24 49 90, Email: consumer.support@stokke.com |
| PORTUGAL | Stokke Atendimento ao Cliente Tel: +34 943 130 596, Fax: +34 943 133 201, Email: info.es@stokke.com |
| RUSSIA, BELARUS, UKRAINE, GEORGIA, ARMENIA, KAZAKHSTAN | Stokke Customer Service Tel: 81080026172044 (RU) or +49 7031 611 580 (all other), Email cs.ru.cis@stokke.com |
| SOUTH-AMERICA | Stokke Customer Service Tel: +34 943 130 596, Fax: +34 943 133 201, Email: south.america@stokke.com |
| SOUTH-KOREA | Stokke Korea Co., Ltd. Address : 서울시 강남구 도산대로 313 2층 (2/F, 313 Dosandaero, Gangnam-gu, Seoul, Korea 06021) |
| SPAIN | Stokke Atención al Cliente Tel: +34 943 130 596, Fax: +34 943 133 20, Email: info.es@stokke.com |
| SWEDEN | Stokke Customer Service Tel: +49 7031 611 580, Fax: +49 7031 611 58 60, Email: consumer.support@stokke.com |
| SWITZERLAND | Stokke Customer Service Tel: +49 7031 611 580, Fax: +49 7031 611 58 60, Email: info.ch@stokke.com |
| TURKEY | Stokke Customer Service Tel: +49 7031 611 580, Fax: +49 7031 611 58 60, Email: importers@stokke.com |
| UNITED ARAB EMIRATES /MIDDLE EAST | DutchKid FZCO, Tel: +971 (0) 4 323 2500, Email: info@dutchkid.com |
| UNITED KINGDOM | Stokke Customer Service Tel: +49 7031 611 580, Fax: +49 7031 611 58 60, Email: info.uk@stokke.com |
| USA/CANADA | Customer Service Contact: STOKKE LLC, 5 High Ridge Park, Suite #105, Stamford CT 06905, USA Consumer Support: Tel: 203-355-7800, Fax: 203-355-7815, Email: info-usa@stokke.com |
| OTHER MARKETS | Locate your nearest retailer at stokke.com |
| ECOMMERCE | For country specific phone numbers or to send an Email, visit stokke.com/global/contact-us |