



# Stokke® Care™



USER GUIDE	2	US/CA
NOTICE D'UTILISATION	3	CA
INSTRUCCIONES DE USO	4	US

**Congratulations with your new Stokke® Care™ changing unit!**

With the Stokke® Care™ you can choose between two different heights (98 cm, 88 cm), selecting the one that best suits you.

The Stokke® Care™ is more than just a changing unit. As your child grows, it can be used as a shelf for books, toys, a stereo etc. Or if you lower the tabletop to a height of 72cm, the Stokke® Care™ can be used as a small writing or playing desk. With a separate kit, available at your nearest Stokke retailer, the Stokke® Care™ can be turned into a full-sized desk.

## Warning

- **FALL HAZARD** – To prevent death or serious injury, always keep child within arm's reach.
- Use only the pad provided by the manufacturer.
- Do not use the changing table if it is damaged or broken
- Maximum weight of child: 50kg/110lbs
- Read all instructions before use of the changing table.
- Keep instructions for future use.

### IMPORTANT!

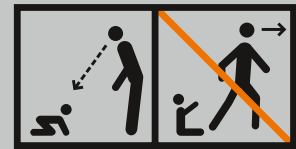
Please read these instructions carefully and keep for future reference. Keep track of the Allen key – you will need it again later (by putting it in a kitchen drawer, for instance).

- Remember to retighten all the screws 2-3 weeks after you have assembled the changing unit. Keep track of the Allen key for future use.
- All the screws and fastenings should be firmly tightened at all times to prevent small parts becoming loose or falling off. This could cause a danger of choking or other injuries because parts of the child's body could become pinched, or clothing (e.g. strings, necklaces, ribbons for babies, dummies, etc.) could get caught. Remember to retighten all the screws 2-3 weeks after assembly.
- Never leave an infant on the changing unit without

adult supervision. Do not take your eyes off your baby while it is lying on the changing unit.

- Be careful not to place small items, toxic substances, hot objects etc. near the changing unit where your baby can reach them, as they may cause choking, poisoning or other injuries.
- Never put the changing unit near an open flame or source of intense heat, such as radiators, electric bar fires, gas fire
- Always place the changing table on a stable, flat surface etc, as this may cause a fire.
- Do not use any accessories or replacement parts not manufactured by STOKKE; this may affect your child's safety.
- The STOKKE® CARE® should only be used with the top surface assembled in one of the two positions shown on page 8 (a). Doing otherwise may result in a dangerous situation for your baby.

- The plastic containers should always be placed resting with the clips on top of the top surface. See pictures for correct position of plastic containers on page 8 (b).

**WARNING – Do not leave the child unattended!**

## RIGHT OF COMPLAINT AND EXTENDED WARRANTY

Applicable worldwide in respect of the baby changing table STOKKE® CARE™, hereinafter referred to as the product.

**RIGHT OF COMPLAINT**

The customer has a right of complaint pursuant to the consumer protection legislation applicable at any given time, which legislation may vary from country to country.

Generally speaking, STOKKE AS does not grant any additional rights over and above those laid down by the legislation applicable at any given time, although reference is made to the "Extended Warranty" described below. The rights of the customer under the consumer protection legislation applicable at any given time are additional to those under the "Extended Warranty", and are not affected thereby.

**STOKKE® "EXTENDED WARRANTY"**

However, STOKKE AS, Parkgata 6, N-6003 Ålesund, Norway, grants an "Extended Warranty" to customers who register their product in our Warranty Database. This may be done via our webpage [www.stokkewarranty.com](http://www.stokkewarranty.com). Upon registration, a warranty certificate will be issued and sent to the customer electronically (e-mail) or by ordinary mail.

**Registration in the Warranty Database entitles the owner to an "Extended Warranty" as follows:**

- **7-year** warranty against any manufacturing defect in the product.

The "Extended Warranty" also applies if the product has been received as a gift or purchased second-hand. Consequently, the "Extended Warranty" may be invoked by whoever is the owner of the product any given time, within the warranty period, and subject to the warranty certificate being presented by the owner.

**The STOKKE® "Extended Warranty" is conditional upon the following:**

- Normal use.
- The product only having been used for the purpose for which the product is intended.
- The product having undergone ordinary maintenance, as described in the maintenance/instruction manual.
- Upon the "Extended Warranty" being invoked, the warranty certificate shall be presented, together with the original date-stamped purchase receipt. This also applies to any secondary or subsequent owner.
- The product appearing in its original state, hereunder that the only parts used have been supplied by STOKKE® and are intended for use on, or together with, the product. Any deviations herefrom require the prior written consent of STOKKE®.
- The serial number of the product not having been destroyed or removed.

**The STOKKE® "Extended Warranty" does not cover:**

- Issues caused by normal developments in the parts making up the product (e.g. colouration changes, as well as wear and tear).
- Issues caused by minor variations in materials (e.g. colour differences between parts).
- Issues caused by extreme influence from external factors like sun/light, temperature, humidity, environmental pollution, etc.
- Damage caused by accidents/mishaps – for example any other objects having bumped into the product or any person having overturned the product by colliding with it. The same applies if the product has been overloaded, for example in terms of the weight placed on it.
- Damage inflicted on the product by external influence, for example when the product is being shipped as luggage.
- Consequential damage, for example damage inflicted on any persons and/or any other objects.
- If the product has been fitted with any accessories that have not been supplied by STOKKE®, the "Extended Warranty" shall lapse.
- The "Extended Warranty" shall not apply to any accessories that have been purchased or supplied together with the product, or at a subsequent date.

**STOKKE® will under the "Extended Warranty":**

- Replace or – if STOKKE® thus prefers – repair the defective part, or the product in its entirety (if necessary), provided that the product is delivered to a reseller.
- Cover normal transport costs for any replacement part/product from STOKKE® to the reseller from whom the product was purchased. – No travel costs on the part of the purchaser are covered under the terms of the warranty.
- Reserve the right to replace, at the time of the warranty being invoked, defect parts by parts that are of approximately the same design.
- Reserve the right to supply a replacement product in cases where the relevant product is no longer being manufactured at the time of the warranty being invoked. Such product shall be of corresponding quality and value.

**How to invoke the "Extended Warranty":**

Generally speaking, all requests relating to the "Extended Warranty" shall be made to the reseller from whom the product was purchased. Such request shall be made as soon as possible after any defect has been discovered, and shall be accompanied by the warranty certificate as well as the original purchase receipt.

Documentation/evidence confirming the manufacturing defect shall be presented, normally by way of the product being brought along to the reseller, or otherwise being presented to the reseller or a STOKKE® sales representative for inspection.

The defect will be remedied in accordance with the above provisions if the reseller or a STOKKE® sales representative determines that the damage is caused by a manufacturing defect.

**Nous vous félicitons d'avoir acquis une table à langer Stokke® Care™!**

La table à langer Stokke® Care™ est réglable sur deux hauteurs différentes (98 cm et 88 cm), ce qui vous permet de l'adapter à votre taille.

Mais Stokke® Care™ est encore bien plus qu'une table à langer ! Lorsqu'elle a perdu sa raison d'être, cette table modulaire peut être facilement convertie en rayonnage à jouets, en mini-bibliothèque ou en meuble pour chaîne stéréo. En baissant le plateau à 72 cm du sol, elle fait office de table de travail ou de jeu.

Un kit séparé vous permettra même de transformer Stokke® Care™ en un grand bureau. Ce kit est en vente chez votre fournisseur habituel, dans la gamme Stokke®.

**NETTOYAGE ET ENTRETIEN**

Matelas: Nettoyer avec un linge propre, imprégné d'un détergent léger.

Éléments de bois: Nettoyer avec un linge humide et sécher. Le savon est déconseillé. Une exposition au soleil peut modifier la couleur du bois.

Utilisation quotidienne: Veiller à éliminer toute trace d'eau.

**⚠ Averstissement !**

- RISQUE DE CHUTE – Pour éviter des accidents mortels ou des blessures graves, gardez toujours votre enfant à portée de bras.
- Use only the pad provided by the manufacturer.
- N'utilisez pas la table à langer si elle est endommagée ou cassée.
- La table à langer STOKKE® Care™ est conçue pour des enfants pesant jusqu'à 50kg/110lbs au maximum.
- À CONSERVER POUR TOUTE CONSULTATION ULTÉRIEURE.
- À LIRE ATTENTIVEMENT !

**IMPORTANT !**

A. Lire attentivement la présente notice et la conserver pour un usage ultérieur. De même, conserver précieusement la clé à 6 pans.

- Une fois la table à langer mise en service, veiller à resserrer périodiquement toutes les vis et autres ferrures ! Conserver la clé à 6 pans dans un emplacement pratique pour une utilisation ultérieure.
- Toutes les vis et autres ferrures doivent toujours être solidement serrées. Les petits éléments susceptibles de se dévisser ou de se détacher risquent d'étouffer l'enfant s'il les porte à la bouche, ou de le blesser. Il en est de même de certains objets et éléments vestimentaires tels que sucettes, cordons, rubans, chaîne de cou, etc. qui risquent en outre de s'accrocher aux ferrures. Après 2 ou 3 semaines d'usage, resserrer toutes les ferrures.
- Ne jamais laisser l'enfant sur la table à langer en dehors

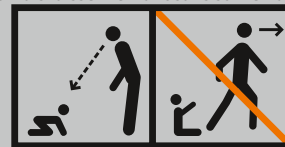
de la présence d'un adulte. Ne jamais quitter l'enfant des yeux tant qu'il se trouve sur la table.

- Veiller à ce qu'il ne se trouve aucun objet de petite taille, aucun produit dangereux, aucune source de chaleur ou autre source de danger à portée de l'enfant. Au contact de tels objets, l'enfant risque de s'étouffer ou de s'empoisonner ou s'expose à d'autres dommages corporels.
- Ne jamais installer la table à langer à proximité d'un feu ouvert ou de toute autre source de chaleur telle que poêle, fourneau ou appareil à gaz par exemple, étant donné le risque d'incendie que ces appareils présentent.
- Veiller à ce que la table à langer se trouve sur une surface plane et stable.
- N'utilisez pas d'accessoires ou de pièces de rechange fabriqués par d'autres que STOKKE®, la sécurité de votre enfant pourrait en pâtir.
- La table à langer STOKKE® CARE® ne doit être utilisée qu'avec le plateau supérieur monté dans l'une des deux

positions indiquées à la page 8 (a). Procéder différemment risque d'entraîner une situation dangereuse pour votre enfant.

- Les boîtes de rangement en plastique doivent toujours être placées avec les clavettes sur le dessus du plateau supérieur de la table à langer. Référez-vous aux illustrations de la page 8 (b) pour voir la position correcte des boîtes de rangement.

**PRÉCAUTION**  
Ne jamais laisser l'enfant sans surveillance!



**DROIT DE RÉCLAMATION ET EXTENSION DE GARANTIE**

Applicables dans le monde entier pour la table à chaise STOKKE® CARE™, ci-après dénommé(e)s le produit

**DROIT DE RÉCLAMATION**

Le client bénéficie d'un droit de réclamation, conformément à la législation sur la protection des consommateurs applicable à un moment donné, cette législation étant susceptible de varier d'un pays à l'autre.

D'un point de vue général, STOKKE AS n'accorde aucun droit supplémentaire en plus de ceux qui sont établis par la législation applicable à un moment donné, même si une référence est faite à «l'extension de garantie» décrite ci-dessous. Les droits du client au titre de la législation sur la protection des consommateurs applicable à un moment donné viennent s'ajouter à ceux de «l'extension de garantie», qui n'ont aucune influence sur ces derniers.

**«EXTENSION DE GARANTIE» STOKKE®**

Toutefois, STOKKE AS, Parkgata 6, N-6003 Ålesund, Norvège, accorde une « Garantie étendue » aux clients qui enregistrent leur produit dans notre Base de données de garantie. Pour cela, il convient de passer par la page Web [www.stokkewarranty.com](http://www.stokkewarranty.com). Lors de l'enregistrement, un certificat de garantie est émis et envoyé au client par voie électronique (e-mail) ou par courrier ordinaire.

**L'enregistrement dans la base de données Garantie accordée au propriétaire une «extension de garantie» comme suit :**

- Garantie de **7 ans** contre tout défaut de fabrication du produit.

«L'extension de garantie» s'applique également si le produit a été reçu en cadeau ou a été acheté d'occasion. Par conséquent, «l'extension de garantie» peut être invoquée par le propriétaire du produit à un moment donné, quel qu'il soit, au cours de la période de garantie et sous réserve de la présentation du certificat de garantie par le propriétaire.

**«L'extension de garantie» STOKKE® dépend des conditions suivantes :**

- Utilisation normale.
- Le produit n'a été utilisé que dans le cadre de l'usage qui lui est prévu.
- Le produit a bénéficié d'un entretien ordinaire, tel que décrit dans le manuel d'entretien/d'instructions.
- Lorsque «l'extension de garantie» est invoquée, le certificat de garantie doit être présenté, ainsi que la preuve d'achat d'origine datée. Ceci s'applique également au propriétaire secondaire ou ultérieur.
- Le produit doit apparaître dans son état d'origine, à condition que les seules pièces utilisées aient été fournies par STOKKE® et soient prévues pour une utilisation sur, ou avec, le produit. Toute déviation des présentes nécessite l'accord écrit préalable de STOKKE®.
- Le numéro de série du produit n'a pas été détruit ni retiré.

**«L'extension de garantie» STOKKE® ne couvre pas :**

- Les problèmes causés par l'évolution normale des pièces composant le produit (ex. changements de coloration et usure).
- Les problèmes causés par des variations mineures au niveau des matériaux (ex. différences de couleur entre les pièces).
- Les problèmes causés par l'influence extrême de facteurs extérieurs tels que le soleil/la lumière, la température, l'humidité, la pollution environnementale, etc.
- Les dégâts causés par les accidents/incidents, par exemple d'autres objets ayant heurté le produit ou une personne ayant renversé le produit en le heurtant. La même condition s'applique si le produit a été surchargé, par exemple en plaçant un poids excessif sur le produit.
- Les dommages infligés au produit par une influence extérieure, par exemple lorsque le produit est transporté en tant que bagage.
- Les dommages indirects, par exemple les dommages infligés par des personnes et/ou d'autres objets.
- Si le produit a été équipé d'accessoires qui n'ont pas été fournis par STOKKE®, «l'extension de garantie» prend fin.
- «L'extension de garantie» ne s'applique pas aux accessoires

qui ont été achetés ou fournis en même temps que le produit, ou à une date ultérieure.

**Dans le cadre de «l'extension de garantie», STOKKE® :**

- remplacera ou, si STOKKE® préfère, réparera la pièce défectueuse, ou le produit dans son intégralité (si nécessaire), à condition que le produit soit amené chez un revendeur.
- couvrira les frais de transport normaux relatifs à toute pièce ou tout produit STOKKE® de rechange au profit du revendeur auprès duquel le produit a été acheté. Aucun frais de transport de la part de l'acheteur n'est couvert aux termes de la garantie.
- se réservera le droit de remplacer, au moment de l'invocation de la garantie, les pièces défectueuses par des pièces d'une conception sensiblement similaire.
- se réservera le droit de fournir un produit de rechange dans le cas où le produit ne serait plus fabriqué au moment de l'invocation de la garantie. Ledit produit de rechange devra être d'une qualité et d'une valeur équivalentes.

**Comment invoquer «l'extension de garantie» :**

En général, toutes les demandes relatives à «l'extension de garantie» seront effectuées auprès du revendeur chez qui le produit a été acheté. Une telle demande devra être effectuée dès que possible après la découverte du défaut, et sera accompagnée du certificat de garantie, ainsi que de la preuve d'achat d'origine.

Toute documentation/preuve confirmant le défaut de fabrication sera présentée en amenant généralement le produit chez le revendeur, ou en le présentant autrement au revendeur ou à un représentant commercial de STOKKE® en vue d'un contrôle.

Le défaut sera résolu conformément aux dispositions mentionnées ci-dessus si le revendeur ou un représentant commercial de STOKKE® détermine que les dommages ont été provoqués par un défaut de fabrication.



### ¡Le felicitamos por la adquisición de un cambiador Stokke® Care™!

El cambiador Stokke® Care™ permite regular su altura (98 cm, 88 cm) según convenga. ¡Stokke® Care™ es más que un simple cambiador! Cuando haya perdido su función primordial, Stokke® Care™ podrá servir de estantería para los libros, los juguetes, la cadena HI-FI u otros objetos, o transformarse en una pequeña mesa escritorio. Para ello, baje la altura del cambiador a 72 cm. Adquiriendo el kit de accesorios que se vende aparte, podrá incluso transformar Stokke® Care™ en una mesa escritorio grande. El kit forma parte de la gama Stokke y está a la venta en su distribuidor habitual de productos Stokke®.

### LIMPIEZA Y MANTENIMIENTO

Colchón: Limpiar con un paño humedecido en agua con jabón suave.

Componentes de madera: Lavar con un paño mojado y secar bien. Se desaconseja el uso de jabón. La exposición al sol puede decolorar la madera.

Uso diario: Secar bien después del uso.

## ¡Advertencia!

- **RIESGO DE CAÍDAS:** Para prevenir caídas que puedan resultar en lesiones graves o incluso causar la muerte, tenga siempre al niño alcance de la mano.
- Utilizar únicamente la colchoneta suministrada por el fabricante.
- No usar el cambiador si está deteriorado o roto.
- El cambiador STOKKE® CARE™ está pensado para niños de un peso máximo de 50kg/110lbs.
- **LÉALAS ATENTAMENTE**
- **CONSERVELAS PARA USO FUTURO.**

### ¡IMPORTANTE!

Lea atentamente la presente nota de utilización y consérvela para uso futuro. Guarde también la llave hexagonal (póngala, por ejemplo, en el cajón de los cubiertos).

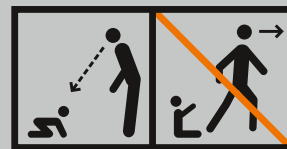
- No olvide apretar todos los tornillos periódicamente. Tenga a mano la llave hexagonal para uso futuro.
- Los pernos y los herrajes siempre deben estar bien fijados. Las piezas pequeñas que estén sueltas pueden causar daños corporales al niño o provocar su asfixia si se las traga. Ciertos objetos y accesorios de ropa tales como las cintas y los cordones, las cadenas de cuello y los chupetes, si se quedan trabados, pueden igualmente dañar al niño. Apriete todos los tornillos a las 2 ó 3 semanas de uso del cambiador.
- No deje nunca al niño en el cambiador sin la vigilancia de un adulto. No lo pierda nunca de vista mientras esté en el cambiador.

- Cuides que no se encuentren objetos pequeños, pro ductos peligrosos, fuentes de calor, etc. al alcance del niño. Si el niño se hace con alguno de estos objetos corre el riesgo de estrangularse, envenenarse o sufrir otros daños corporales.
- No instale nunca el cambiador en la proximidad de un fuego abierto o de fuentes de calor como, por ejemplo, estufas, hornillos o aparatos de gas, dado el riesgo de incendio que tales implican.
- Cuides de que el cambiador esté instalado sobre un suelo plano y firme.
- El uso de piezas de recambio o accesorios que no sean los suministrados por STOKKE® puede afectar a la seguridad del niño.
- El cambiador STOKKE® CARE® sólo se debe usar con el tablero superior montado en una de las dos posiciones que se muestran en la página 8 (a). Proceder de otro modo podría crear una situación peligrosa para su bebé.

- Los contenedores de plástico deberán siempre colocarse descansando con los ganchos sobre el tablero superior. Para la correcta colocación de los contenedores de plástico, véanse las ilustraciones de la página 8 (b).

#### ADVERTENCIA

No deje nunca al niño en el cambiador sin vigilancia.



## DERECHO DE RECLAMACIÓN Y GARANTÍA EXTENDIDA

De aplicación en todo el mundo en lo concerniente a la cambiador STOKKE®CARE™, en adelante «el producto».

### DERECHO DE RECLAMACIÓN

El cliente tiene derecho a la reclamación de conformidad con la legislación aplicable de protección al consumidor en cualquier momento, teniendo en cuenta que la legislación puede variar en función del país de que se trate.

Por lo general, STOKKE AS no otorga derechos complementarios que supongan una mejora de los establecidos en la legislación aplicable en cualquier momento, aunque se hará referencia a la «Garantía Extendida» a continuación. Los derechos del consumidor bajo la legislación aplicable de protección al consumidor en cualquier momento, son complementarios a las garantías de la «Garantía Extendida» y no afectos a la misma.

### «GARANTÍA EXTENDIDA» DE STOKKE®

Sin embargo, STOKKE AS, Parkgata 6, N-6003 Ålesund, Noruega, otorga una «garantía extendida» a clientes que registren su producto en nuestra base de datos de la garantía. Esto se puede hacer a través de la página web [www.stokkewarranty.com](http://www.stokkewarranty.com). Tras el registro, se emite un certificado de garantía que se envía al cliente por correo electrónico o postal.

### El registro en la Base de Datos de Garantías da derecho al propietario a la «Garantía Extendida» que consta de:

- Una garantía de siete años contra cualquier defecto de fabricación del producto.

La «Garantía Extendida» también es aplicable si el producto se ha recibido como regalo o si se ha comprado de segunda mano. Por lo tanto, cualquier persona que sea propietaria del producto podrá apelar a la «Garantía Extendida» en cualquier momento, siempre dentro del periodo de garantía y con la condición de la presentación del certificado de garantía por parte del propietario.

### La «Garantía Extendida» de STOKKE® depende del cumplimiento de las siguientes condiciones:

- Uso normal.
- El producto sólo podrá haberse utilizado para el fin destinado.
- El producto habrá tenido el mantenimiento necesario, siguiendo las instrucciones del manual de mantenimiento o instrucciones.
- Tras la apelación a la «Garantía Extendida», se presentará el certificado de garantía, junto con el recibo de compra original con sello que incluya la fecha de compra. Esto también será de aplicación para propietarios secundarios o posteriores.
- El producto deberá presentarse en su estado original, y, dentro de esta condición, las piezas utilizadas deberán ser sólo las que haya suministrado STOKKE® cuyo fin es su uso en o junto con el producto. Cualquier modificación de esta condición requerirá el consentimiento previo por escrito de STOKKE®.
- El número de serie del producto no podrá haber sido destruido o retirado.

### Las siguientes circunstancias no quedarán cubiertas por la «Garantía Extendida» de STOKKE®:

- Problemas a causa de la evolución normal de las piezas que componen el producto (p. ej. cambios de color, así como desgaste).
- Problemas a causa de pequeñas variaciones en los materiales (p. ej. diferencias de color entre las piezas).
- Problemas a causa de la influencia de factores externos tales como la luz solar, temperatura, humedad, contaminación ambiental, etc.
- Daños a causa de accidentes o infortunios, por ejemplo por cualquier otro objeto que haya golpeado el producto o por cualquier persona que haya volcado el producto al chocar con él. Lo mismo ocurrirá en caso de que el producto se sobrecargue, por ejemplo por el peso que se coloque encima del mismo.
- Daños ocasionados en el producto por influencia externa, por ejemplo cuando el producto se envíe como equipaje.
- Daños indirectos, por ejemplo, daños causados a cualquier persona y/o a cualquier otro objeto u objetos.

- Si el producto se equipara con accesorios no suministrados por STOKKE®, prescribirá la «Garantía Extendida».
- La «Garantía Extendida» no será aplicable a accesorios que se hayan comprado o suministrado junto con el producto en una fecha posterior.

### Bajo la «Garantía Extendida», STOKKE® hará lo siguiente:

- Reemplazar o, si STOKKE® así lo prefiriere, reparar la pieza defectuosa, o el producto íntegro (si fuera necesario) con la condición de que el producto se entregue a un distribuidor.
- Cubrir los costes normales de transporte para cualquier pieza o producto de reemplazo de STOKKE® enviado al distribuidor del que se haya adquirido el producto. Ningún gasto de viaje por parte del comprador quedará cubierto bajo las condiciones de la garantía.
- Reservarse el derecho a sustituir, en el momento en el que se haga uso de la garantía, las piezas defectuosas con piezas que sean aproximadamente del mismo diseño.
- Reservarse el derecho a suministrar un producto sustitutivo en el caso en el que el producto en cuestión ya no se esté fabricando en el momento en que se haga uso de la garantía. Tal producto será de una calidad y un valor equivalentes.

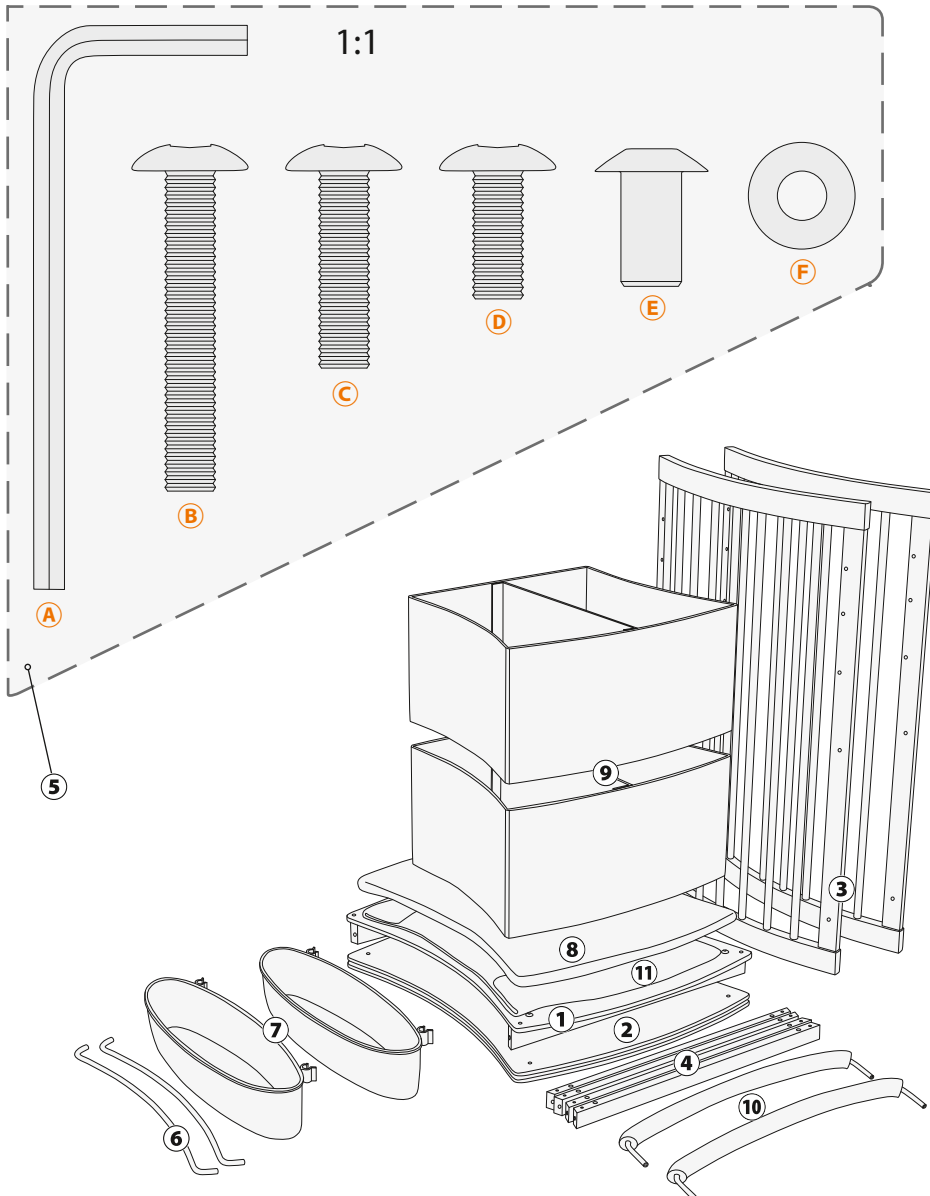
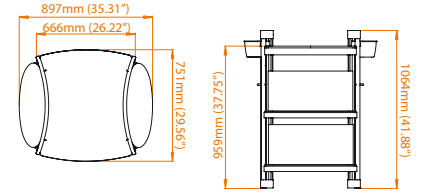
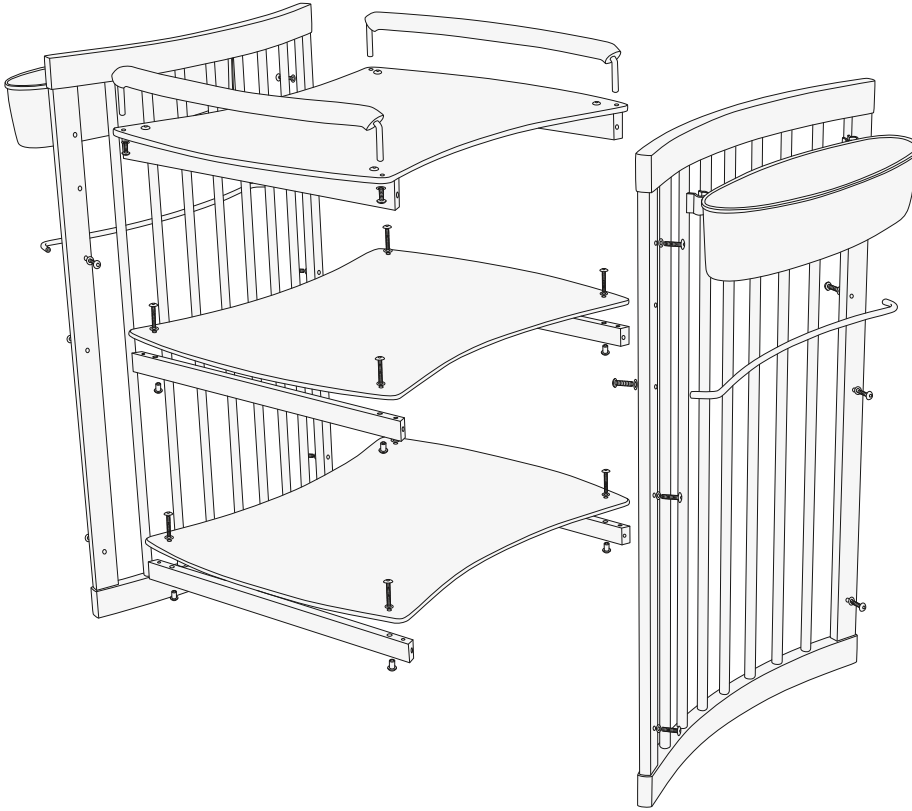
### Cómo hacer uso de la «Garantía Extendida»:

Por lo general, todas las peticiones que se refieran a la «Garantía Extendida» se harán al distribuidor del que se haya comprado el producto. Estas peticiones se harán a la menor brevedad tras la detección de cualquier defecto, y se acompañarán del certificado de garantía así como del recibo original de compra.

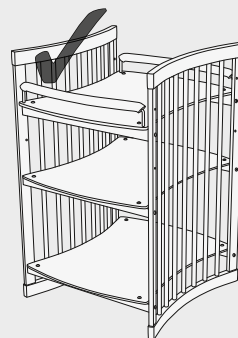
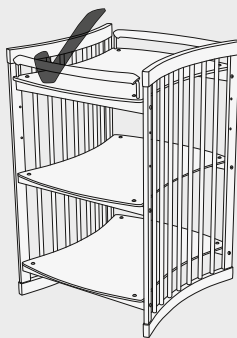
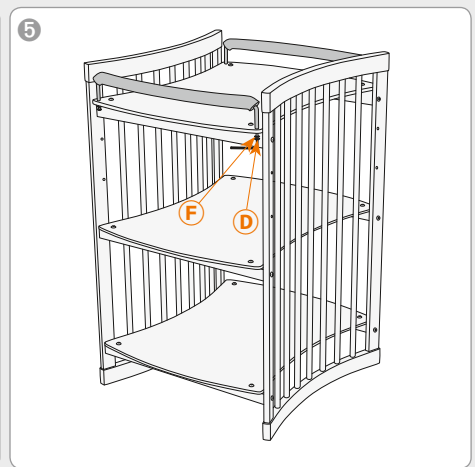
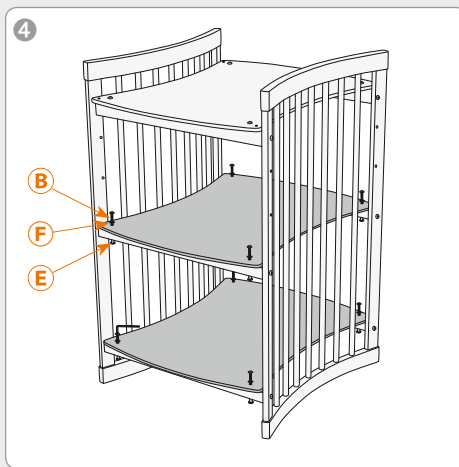
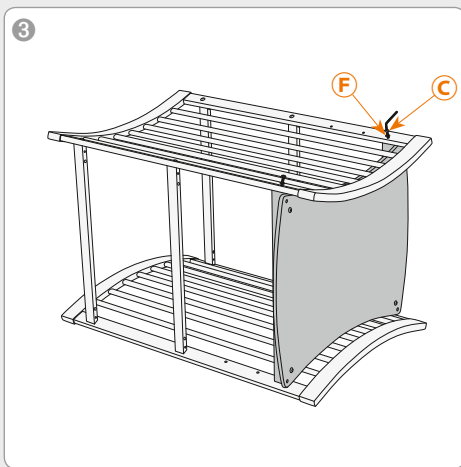
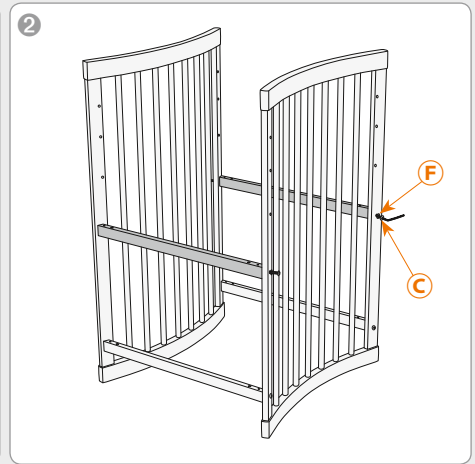
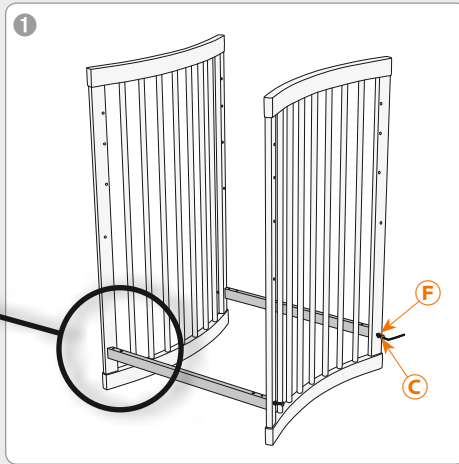
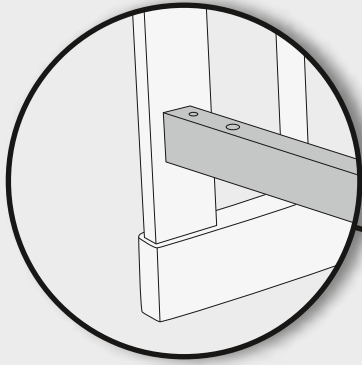
La documentación o pruebas que confirmen el defecto de fabricación normalmente se presentarán al llevar el producto al distribuidor o, en otro caso, presentándolas al distribuidor o a un representante de ventas de STOKKE® para su inspección.

El defecto se subsanará de acuerdo con las disposiciones anteriores si el distribuidor o un representante de ventas de STOKKE® determinaran que el daño lo ha producido un defecto de fabricación.

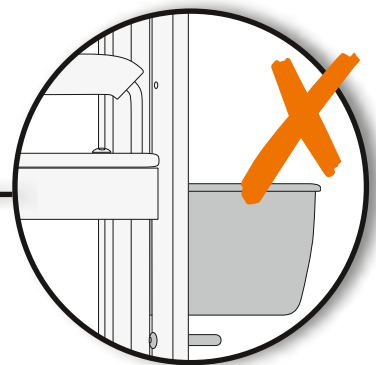
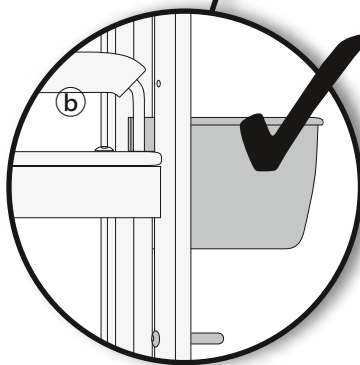
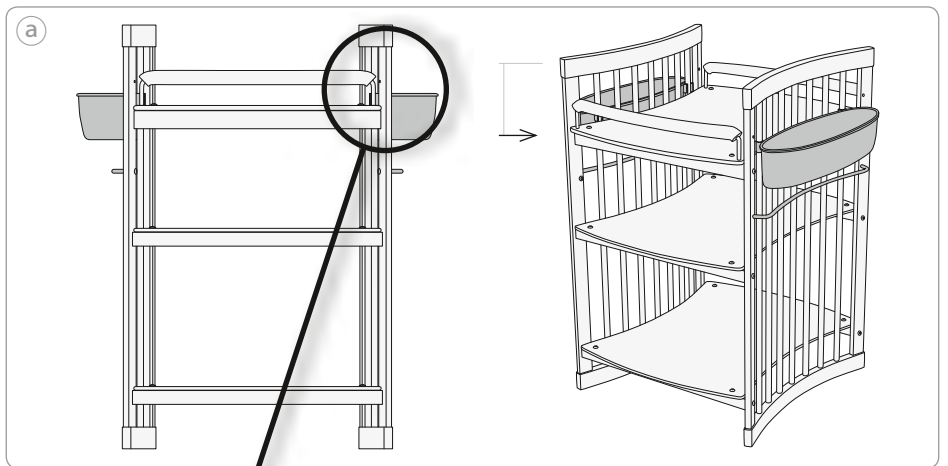
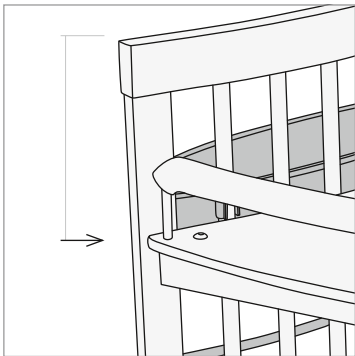
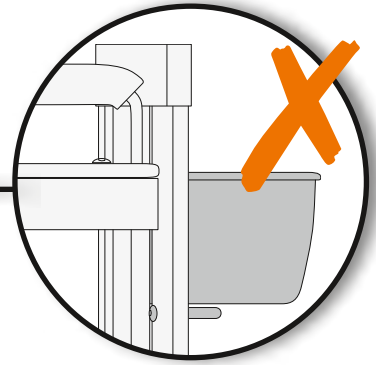
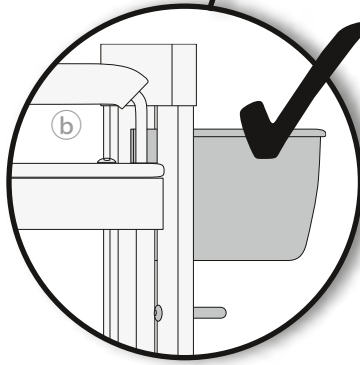
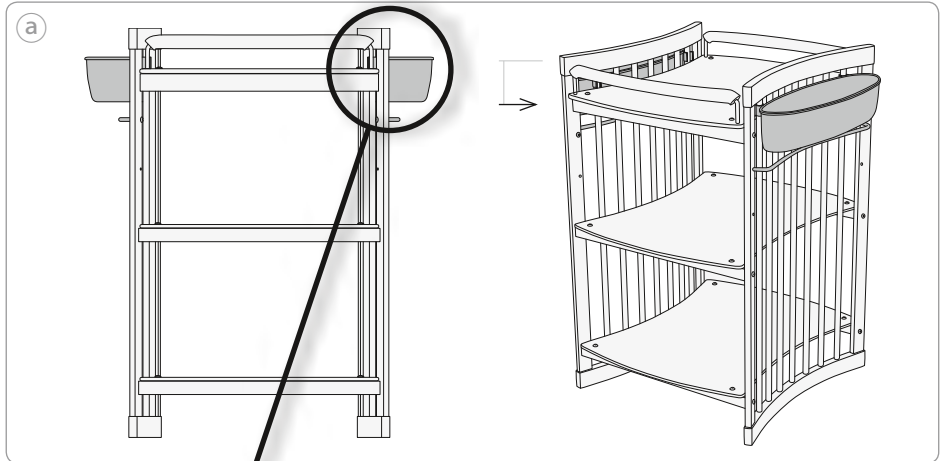
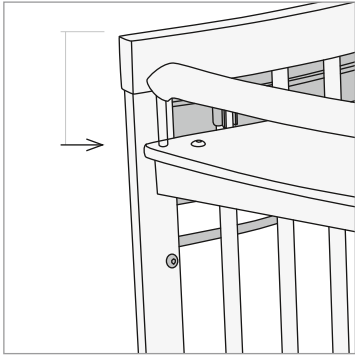




ITEM	QTY	NAME
①	1	CARE TOP SHELF COMPLETE
②	2	CARE LOWER SHELF
③	2	CARE SIDE
④	4	CARE LOWER STRECHER
⑤	1	CARE SCREW BAG
⑥	2	CARE HANGER
⑦	2	CARE CONTAINER
⑧	1	CARE MATTRESS
⑨	2	CARE BASKET
⑩	2	CARE BARRIER
⑪	1	CARE BUMPER
<b>Skrew bag</b>		
A	1	Allen key 5mm
B	8	K6s_35
C	16	K6s_26
D	4	K6s_18
E	8	T-nut M6x15mm
F	28	Washer Plastic 12mm



**!** IMPORTANT!











**USA/Canada**  
**Customer Service Contact:**  
Consumer Support: 203-355-7800  
Fax: 203-355-7815  
Email: [info-usa@stokke.com](mailto:info-usa@stokke.com)